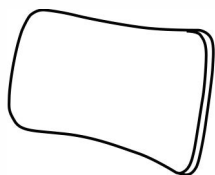
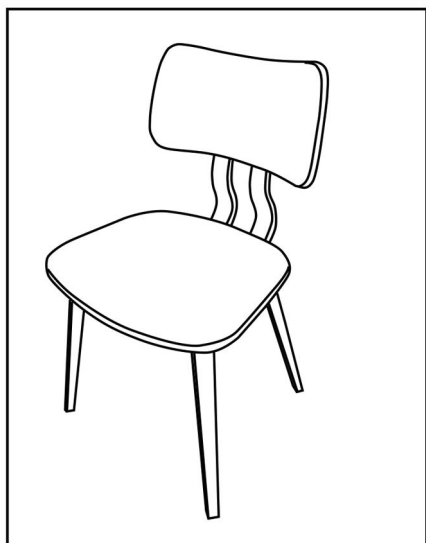
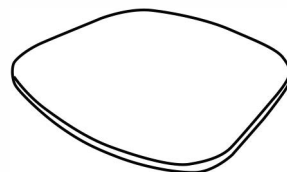


# ASSEMBLY INSTRUCTIONS INSTRUCTION D'ASSEMBLAGE



A

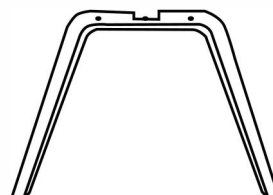
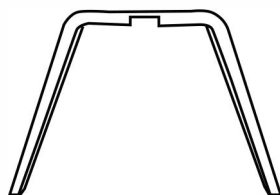


B

Cx2

D

E



TURN TOP UPSIDE DOWN ON A SOFT WORKING SURFACE.

RETOURNEZ LE MEUBLE DANS L' AUTRE SENS SUR UNE SURFACE DE TRAVAIL NON RIGIDE.

a M6\*20MM



4+1 pcs/unites

b M6\*30MM



4+1 pcs/unites

c M6\*25MM



1+1 pcs/unites

d M6\*42MM



4+1 pcs/unites

e M6\*14\*1MM



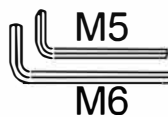
13+1 pcs/unites

f



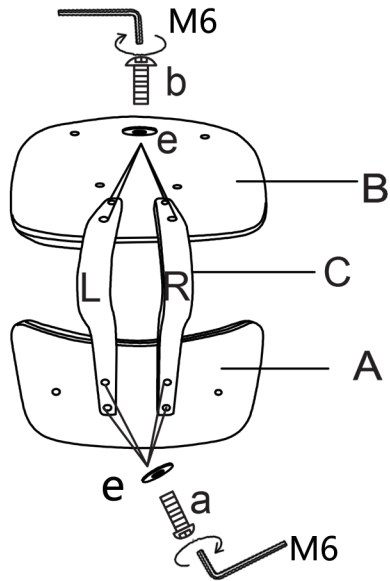
4 pcs/unites

g

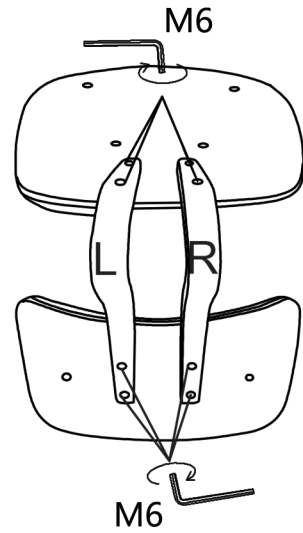


2 pcs/unites

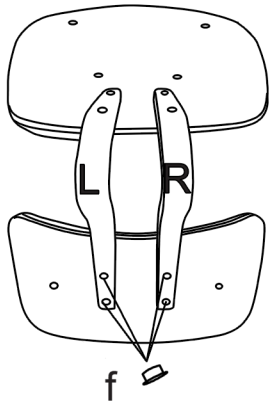
STEP 1 / ÉTAPE 1



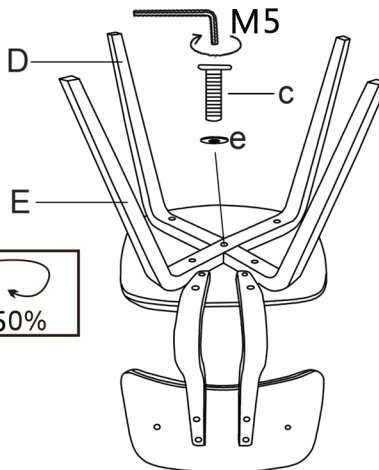
STEP 2 / ÉTAPE 2



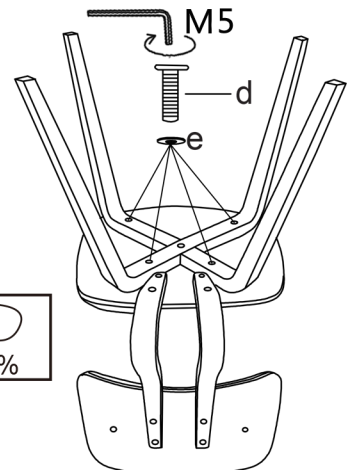
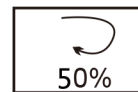
STEP 3 / ÉTAPE 3



STEP 4 / ÉTAPE 4



STEP 5 / ÉTAPE 5



STEP 6 / ÉTAPE 6

