



**INSTRUCTIONS D'ASSEMBLAGE
ASSEMBLY INSTRUCTIONS**

**TABLE D'APPOINT -
36" L / GRIS / CONSOLE DE COIN**

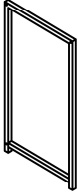
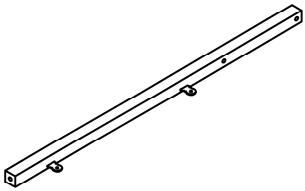
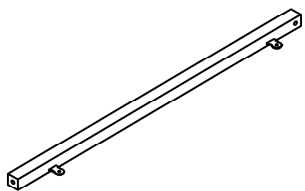
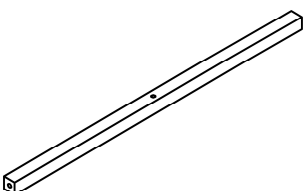
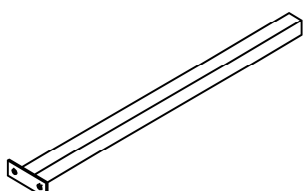
**ACCENT TABLE -
36" L / GREY / BLACK CORNER CONSOLE**



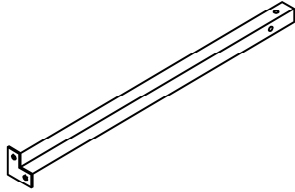
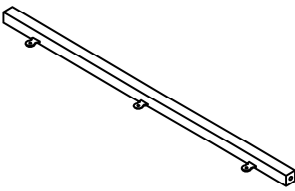
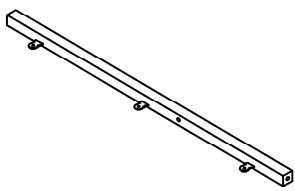
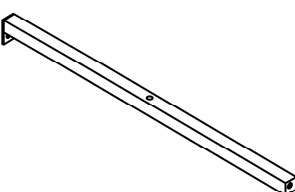
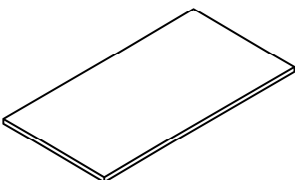
**POUR DE L'ASSISTANCE OU POUR COMMANDER
DES PIÈCES CONTACTEZ NOTRE DÉPARTEMENT
DE SERVICE À LA CLIENTÈLE.**

**FOR ASSISTANCE OR TO ORDER PARTS
CONTACT OUR CUSTOMER SERVICE DEPARTMENT**

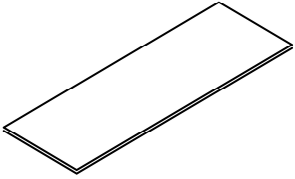
LISTE DES PIÈCES PARTS LIST

PIÈCE / PART #	IMAGE	DESCRIPTION	QTY / QTÉ
1		SIDE FRAME CADRE DE CÔTÉ	2
2		STRECTHER CHÂSSIS	1
3		STRECTHER CHÂSSIS	1
4		STRECTHER CHÂSSIS	1
5		CONNECTOR CONNECTEUR	2

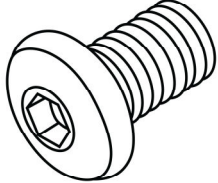
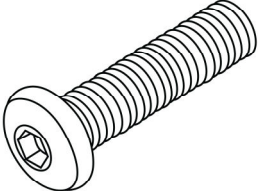
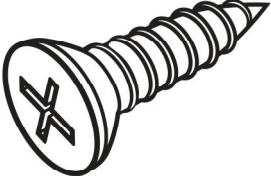
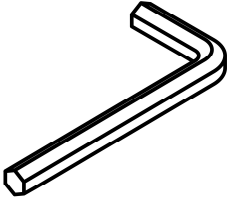
LISTE DES PIÈCES
PARTS LIST

PIÈCE / PART #	IMAGE	DESCRIPTION	QTY / QTÉ
6		CONNECTOR CONNECTEUR	1
7		SUPPORT BAR BARRE DE SOUTIEN	1
8		SUPPORT BAR BARRE DE SOUTIEN	1
9		SUPPORT BAR BARRE DE SOUTIEN	1
10		TABLE TOP (SMALL) DESSUS DE TABLE (PETIT)	1

LISTE DES PIÈCES
PARTS LIST

PIÈCE / PART #	IMAGE	DESCRIPTION	QTY / QTÉ
11		TABLE TOP (LARGE) DESSUS DE TABLE (GRAND)	1

LISTE DES PIÈCES DE MONTAGE HARDWARE LIST

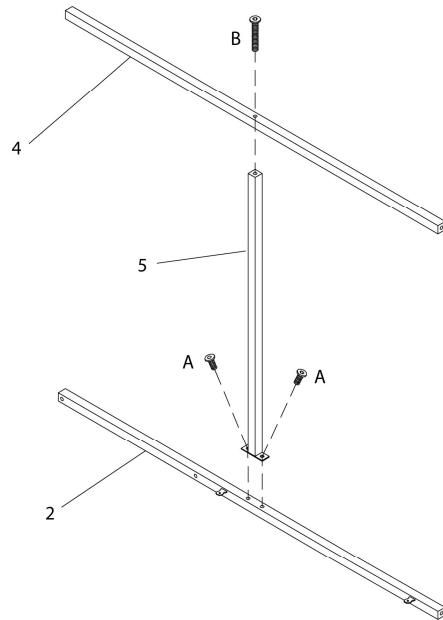
PIÈCE / PART #	IMAGE	DESCRIPTION	QTY / QTÉ
A		ASSEMBLING BOLT - Ø 1/4" X 3/8" BOULON D'ASSEMBLAGE - Ø 1/4" X 3/8"	7
B		ASSEMBLING BOLT - Ø 1/4" X 1 1/2" BOULON D'ASSEMBLAGE - Ø 1/4" X 1 1/2"	12
C		ASSEMBLING SCREW - Ø 1/8" X 1/2" VIS D'ASSEMBLAGE - Ø 1/8" X 1/2"	10
D		HEX KEY - M4, 3M CLÉ HEXAGONALE - M4, 3M	1



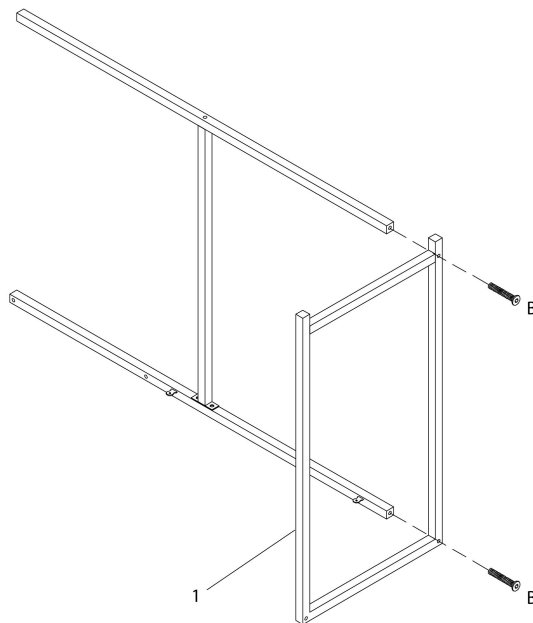
**OUTIL DE VÉRIFICATION DE DIMENSIONS DES PIÈCES
HARDWARE DIMENSIONS VERIFICATION TOOL**



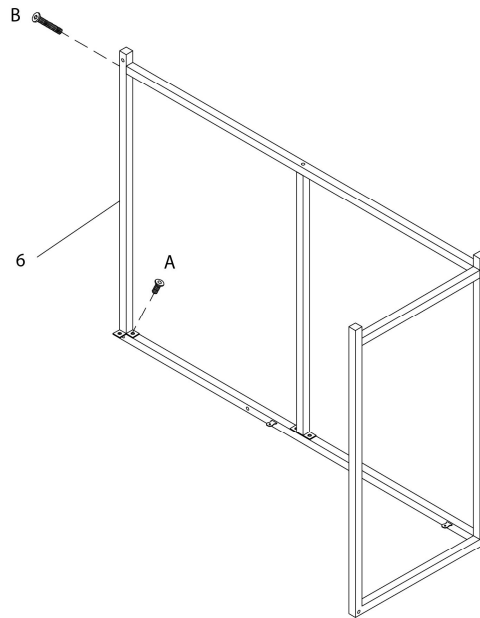
ÉTAPE / STEP 1



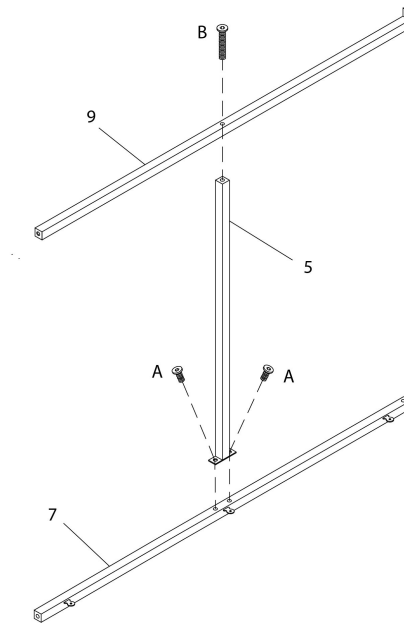
ÉTAPE / STEP 2



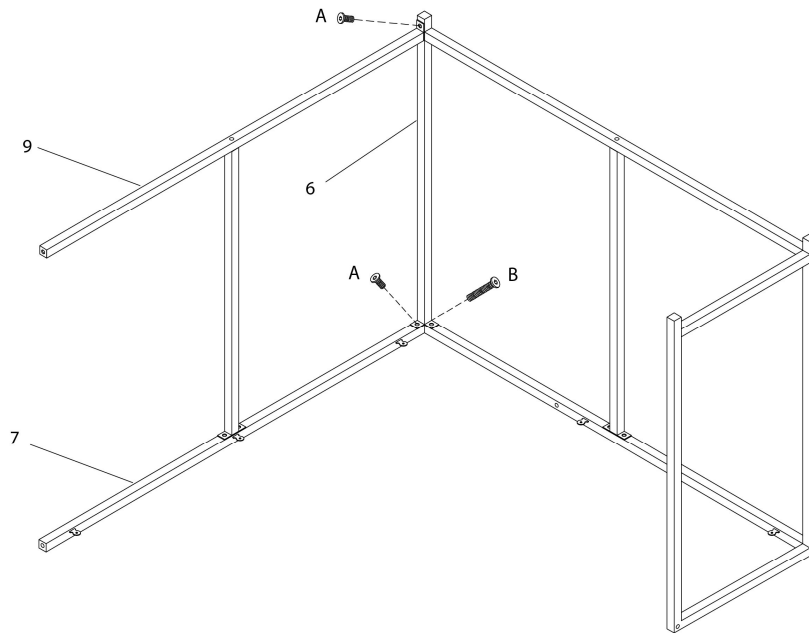
ÉTAPE / STEP 3



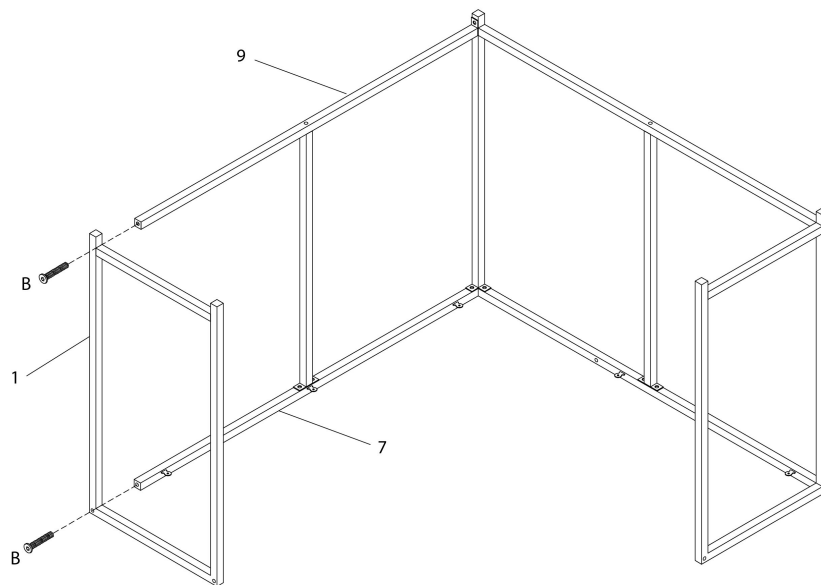
ÉTAPE / STEP 4



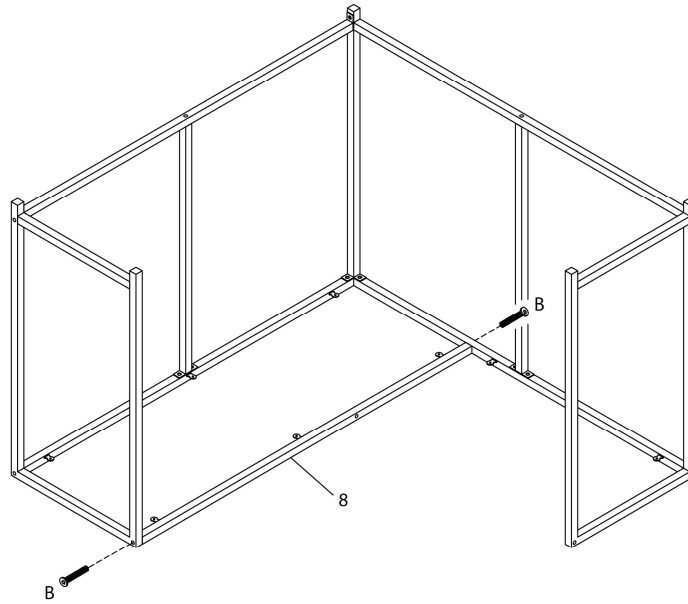
ÉTAPE / STEP 5



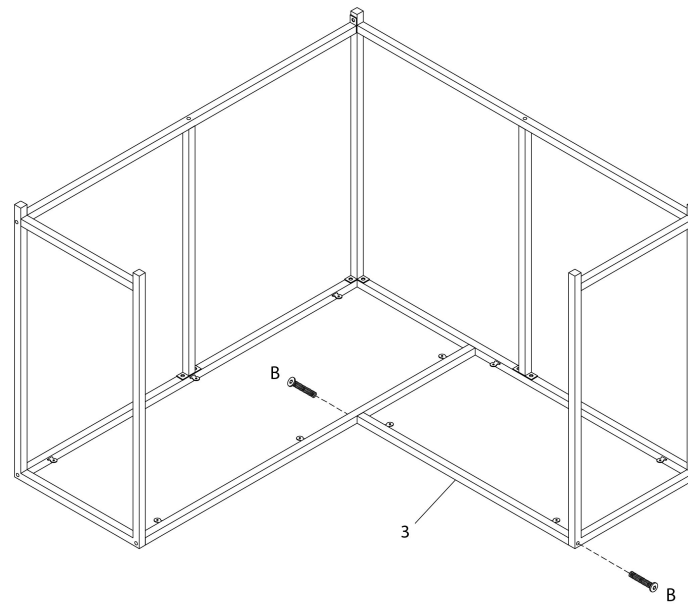
ÉTAPE / STEP 6



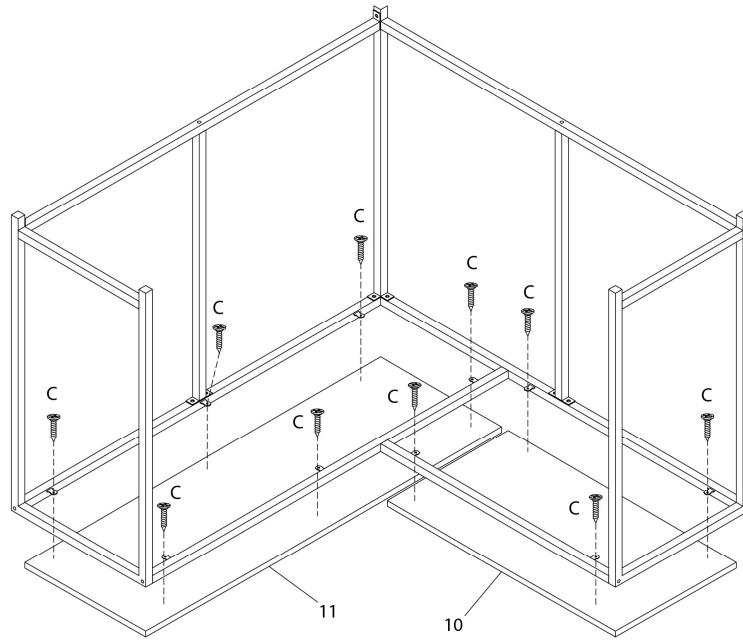
ÉTAPE / STEP 7



ÉTAPE / STEP 8



ÉTAPE / STEP 9



ÉTAPE / STEP 10

