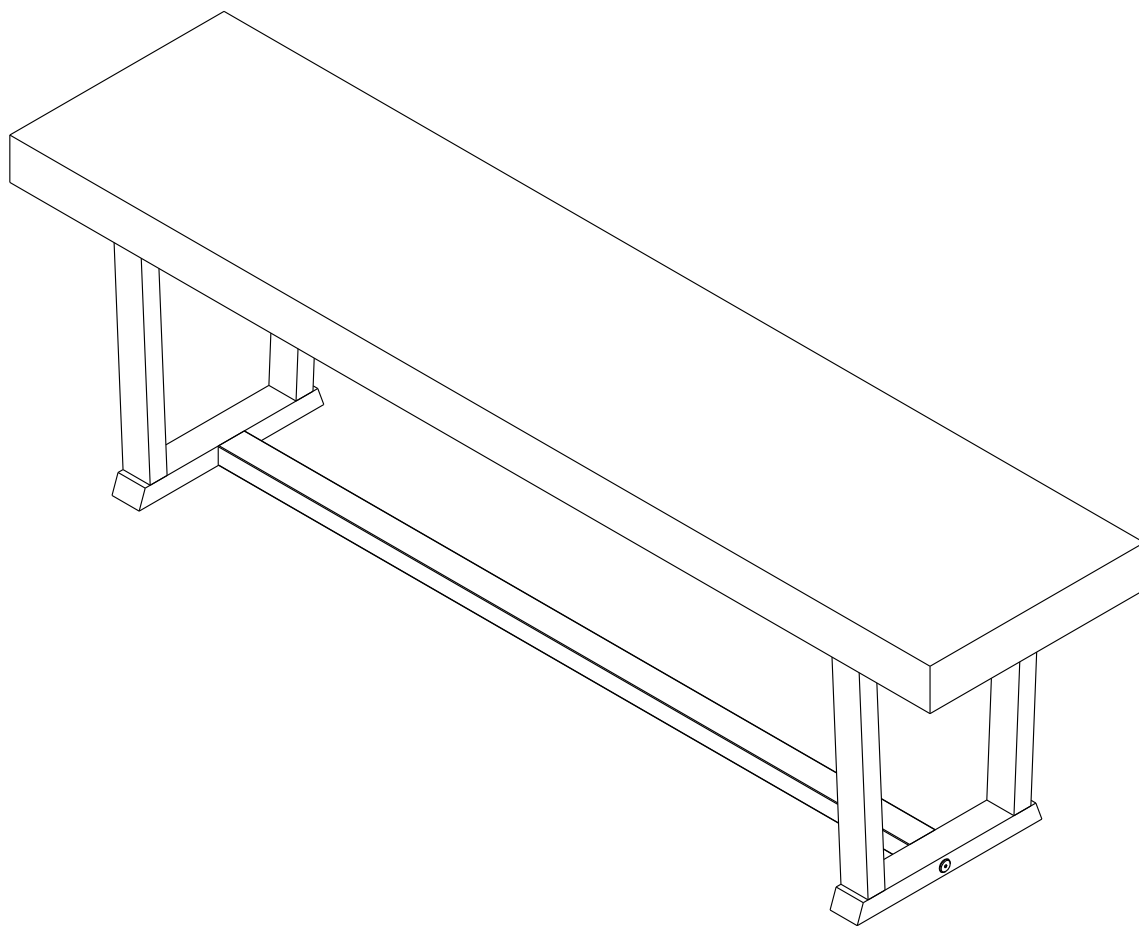
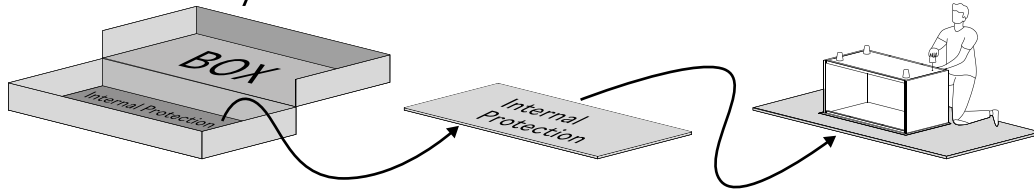


60" Solid Wood Dining Bench

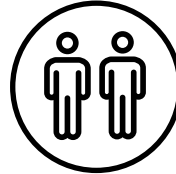


Time to get started

Set up a clean and soft workplace to avoid damage during assembly. You can use the box and internal protections as a cover. It also helps to double-check if you have got all the pieces and parts before diving into the assembly.



**Estimated time
for assembly**



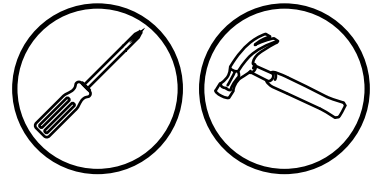
2 People Build

**People recommended
for assembly**

Make it a team effort!
Grab a friend for quicker,
easier assembly.

Tools Needed

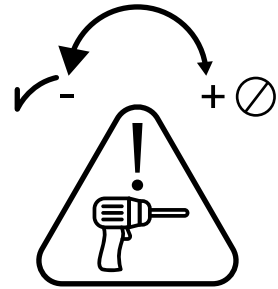
Grab a Phillips head screwdriver and a hammer to conquer this assembly.



Use power tools with caution

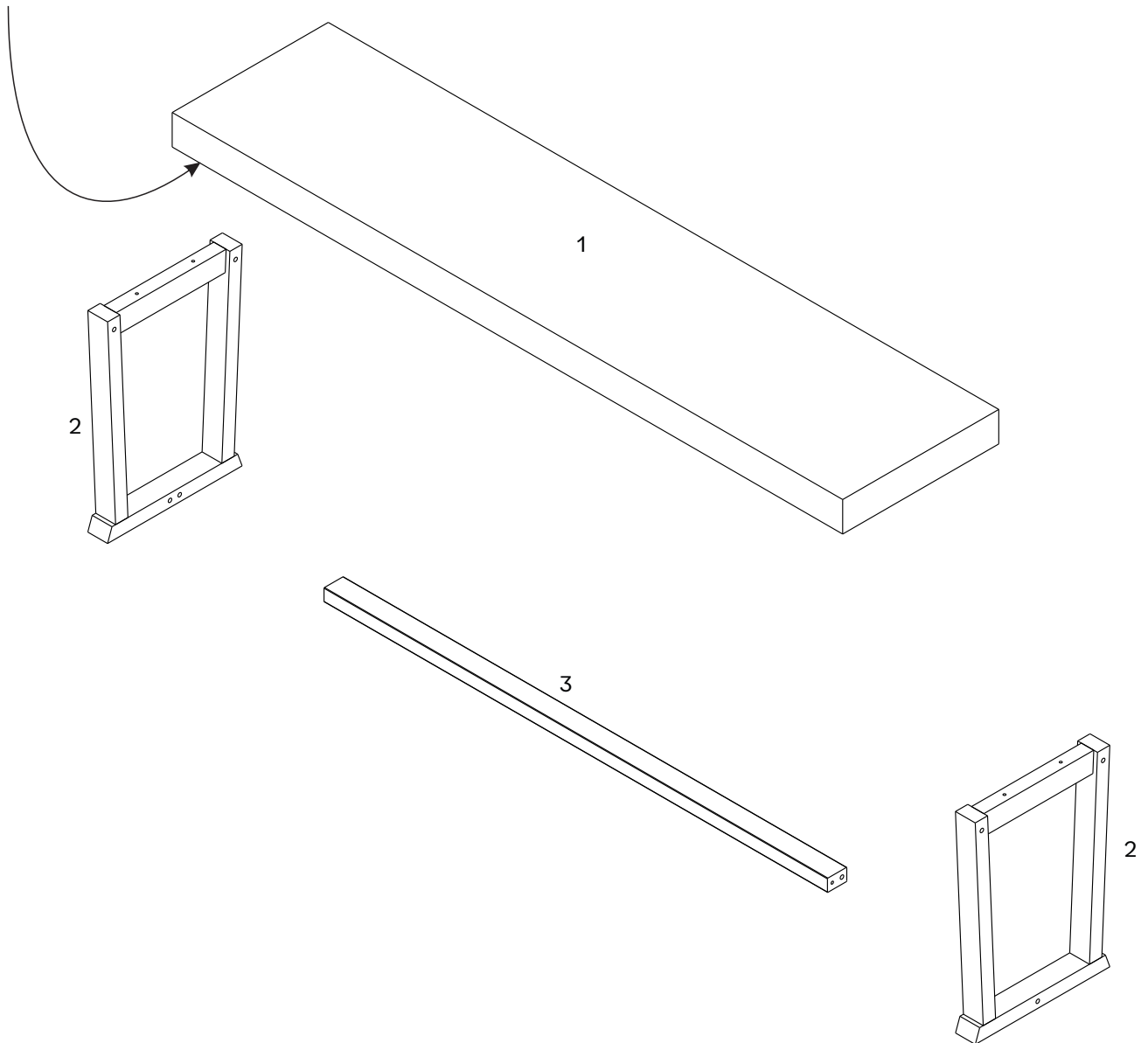
This furniture is made of Solid Wood and Composite Wood, soft materials. If you choose to use power tools, set it to the slower setting. Be careful! Power tools can cause cracking or damage to the furniture, they can also damage the hardware if misused.

Power tool damages are not covered by the Walker Edison warranty.










Parts List

Part Number	Description	Quantity
1	Top Panel	1
2	Side Panel	2
3	Lower Center Stretcher	1



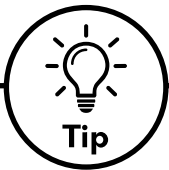
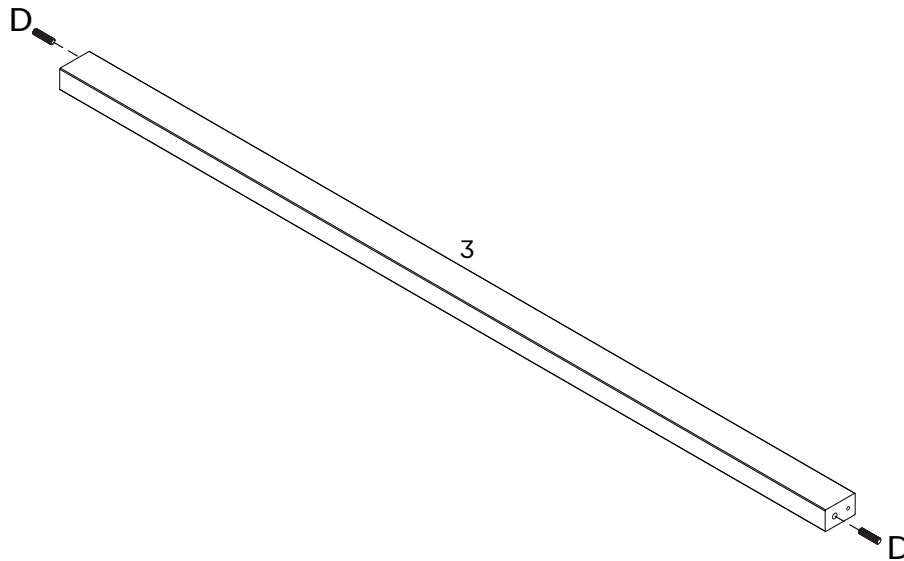
Hardware List

Part	Size	Name	Quantity
A 	1/4"x80mm	Bolt	4
B 	7x80mm	Bolt	2
C 	4x35mm	Screw	4
D 	8x30mm	Wooden dowel	2
E 		Nut	4
F 		Plastic foot	4
G 		Hex key	1

*The hardware quantities listed above are required for proper assembly.
Extra hardware pieces may be included.*

Step 1

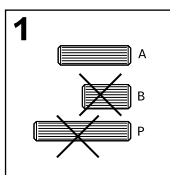
Let's start! Insert Wooden Dowel (D) into Lower Center Stretcher (3).



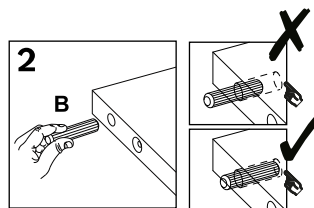
Wood Dowels

Dowels are essential in furniture assembly to create strong, precise connections. They ensure structural integrity, prevent shifting, and simplify alignment, resulting in sturdier, longer-lasting furniture.

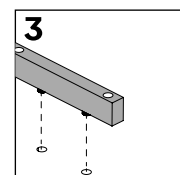
Follow these steps:



1: Select the appropriate size dowel according with step.



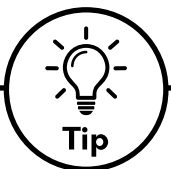
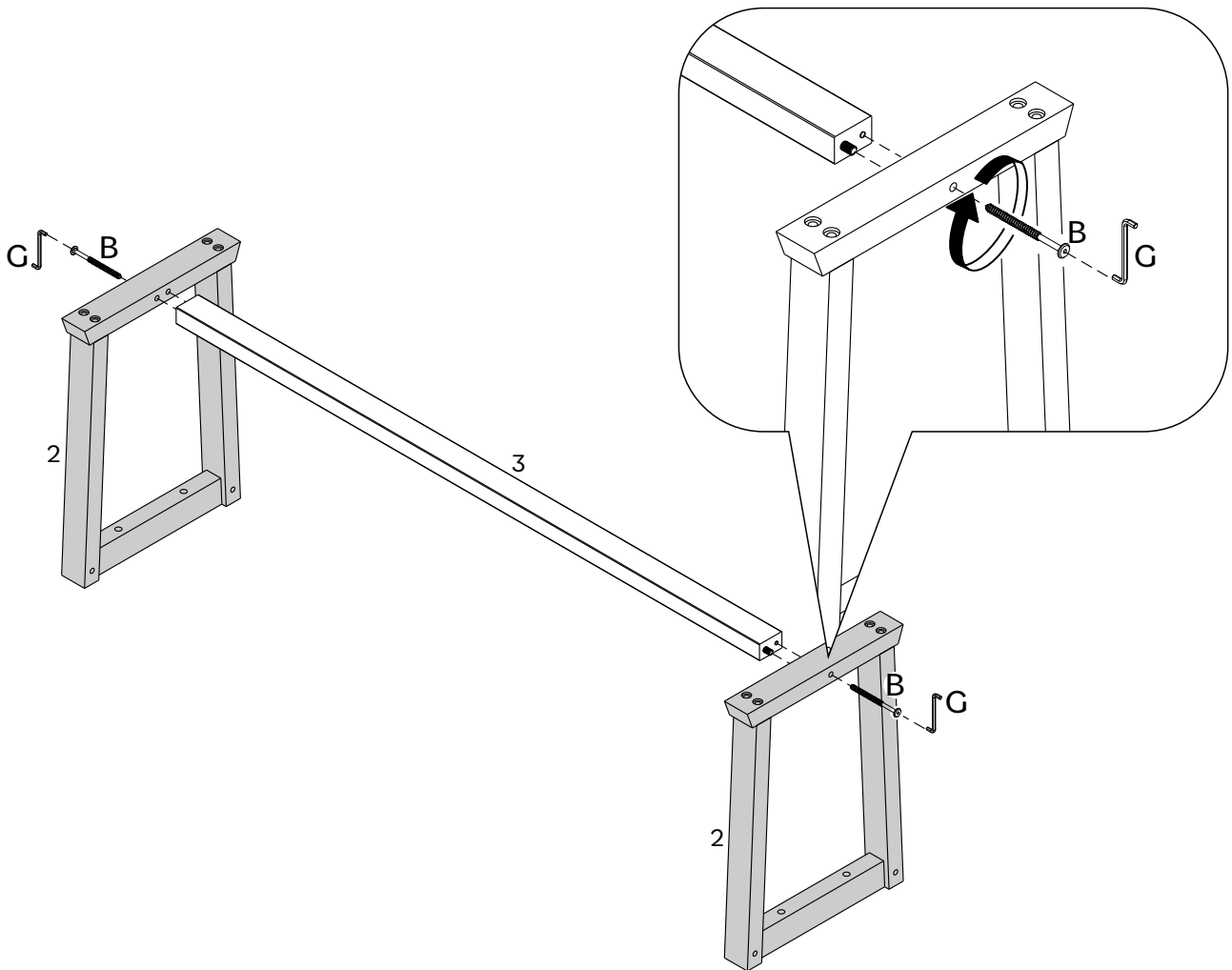
2: Insert into drilled hole and press firmly to ensure placement is set.



3: Align the dowel with corresponding piece and press together until secure.

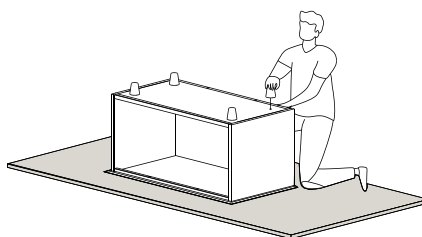
Step 2

Attach Lower Center Strecher (3) to Side Panels (2) using Bolt (B) and a Hex Key (G).



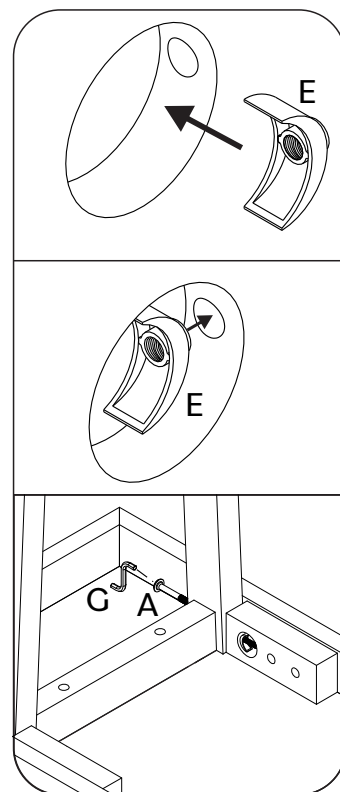
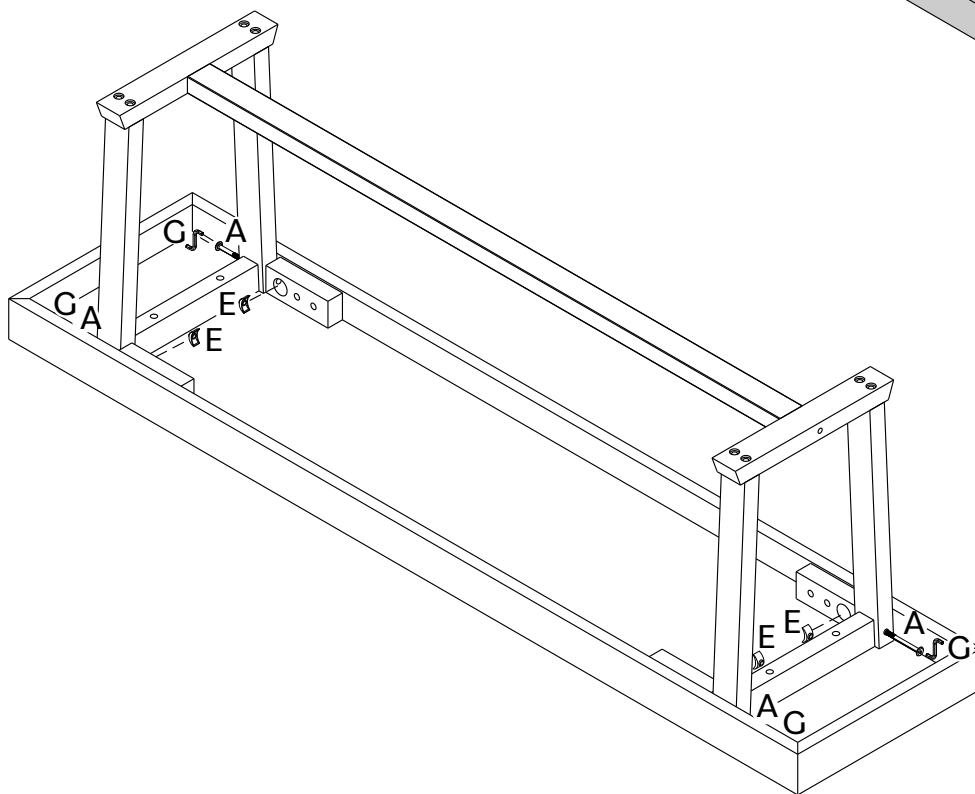
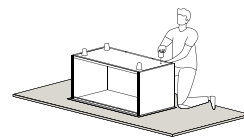
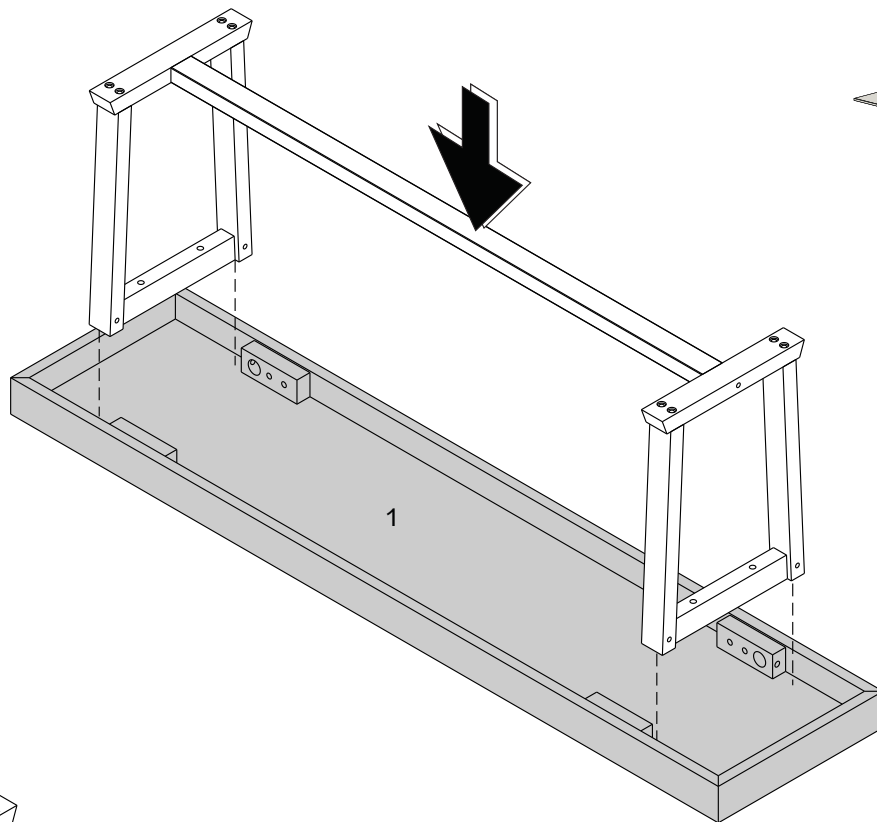
Tip

To keep your product looking its best and scratch-free, try assembling it on a soft surface like carpet or a blanket. This helps prevent any accidental scratches and keeps your furniture in top shape!



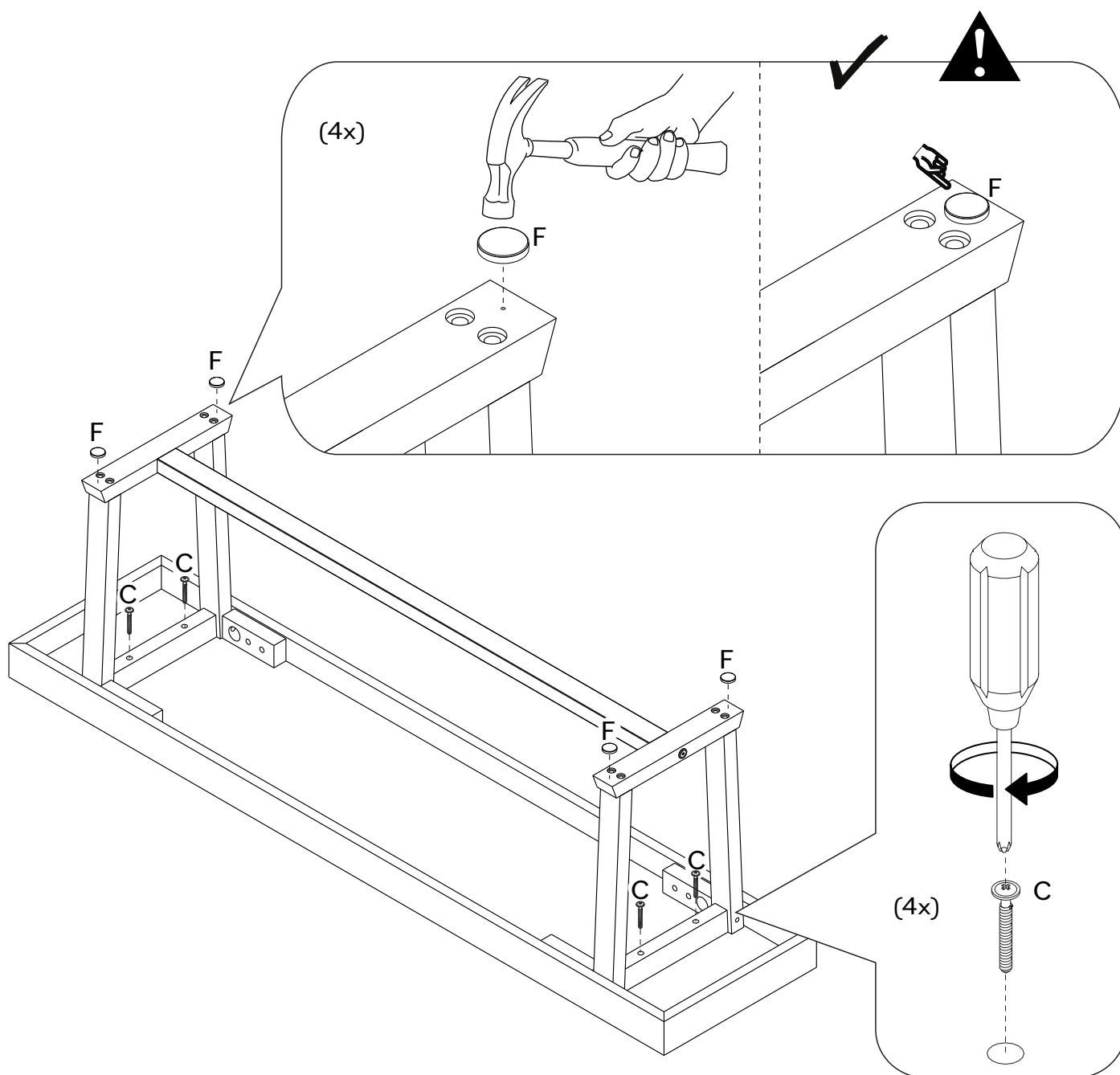
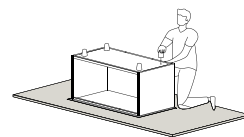
Step 3

Position the frame on the Top Panel (1) and attach using Bolt (A) with Barrel Nut (E) and Hex Key (G).

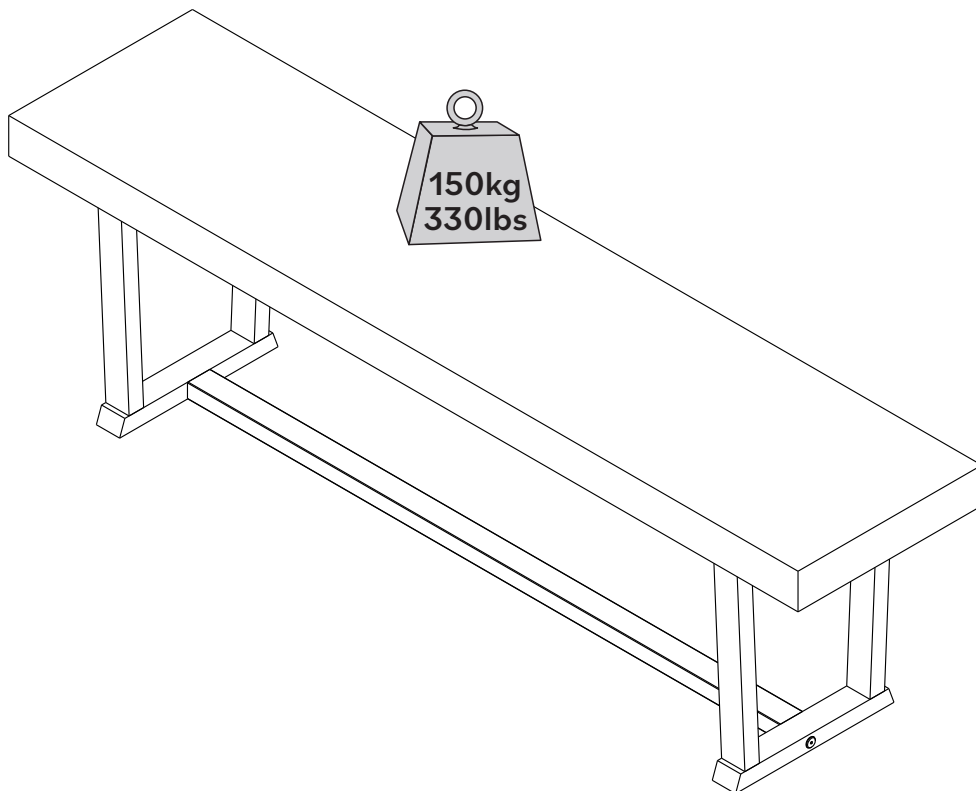


Step 4

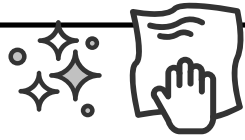
Attach Screw (C) with a Phillips head screwdriver. Also attach Plastic Feet (F) to bottom of the feet using a hammer.



You did it! Enjoy your new Bench!



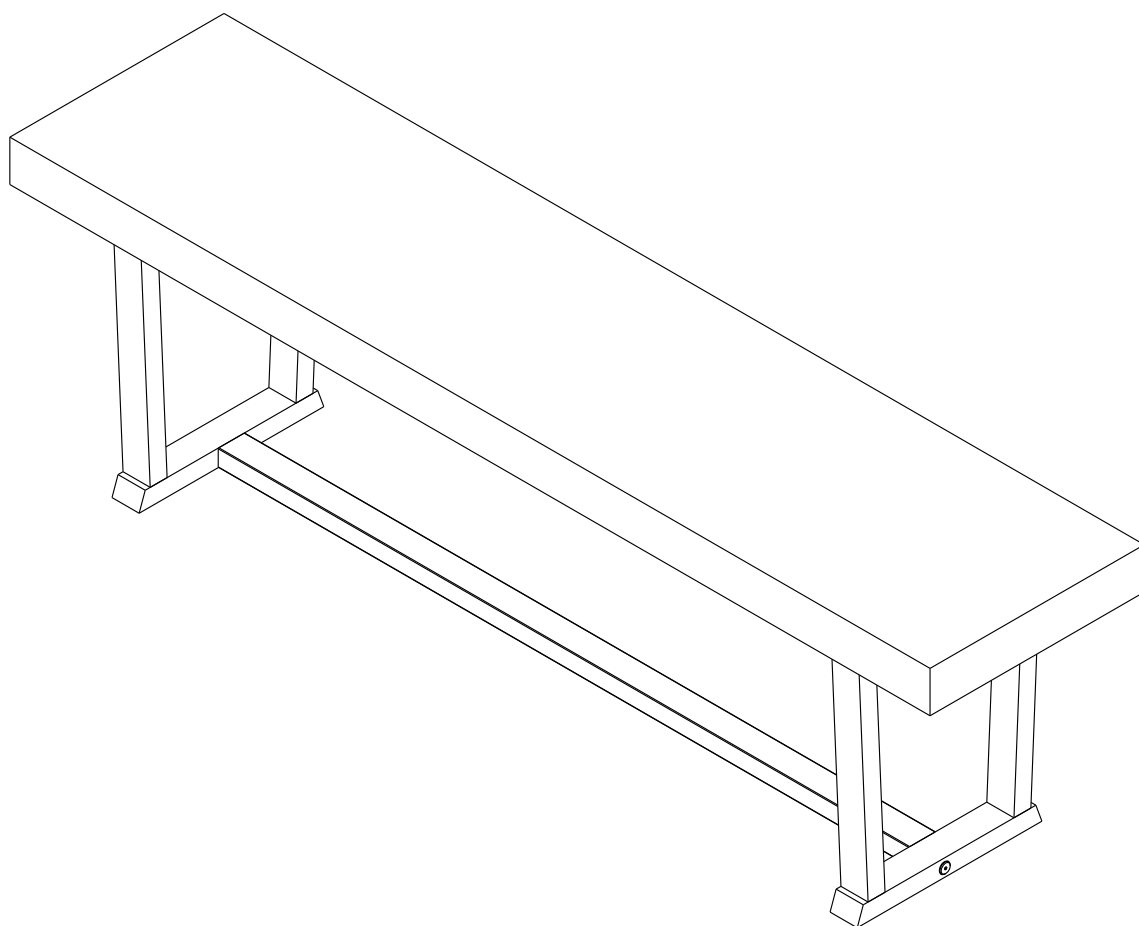
Congratulations on your new piece of furniture!



For cleaning, never use abrasives, use a soft cloth and water with neutral soap to clean the furniture.

Banc de salle à manger en bois
massif 60"

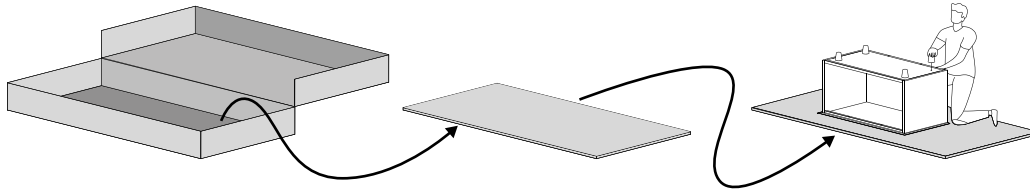
Banco de comedor de maderas
maciza de 60"



Il est temps de commencer / Hora de empezar

Prépare un lieu de travail propre et souple pour éviter tout dommage lors de l'assemblage. Tu peux utiliser la boîte et les protections internes comme base. Vérifie également que tu disposes de toutes les pièces et parties avant de te lancer dans l'assemblage.

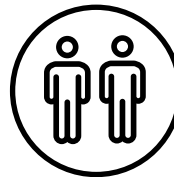
Prepárese un lugar de trabajo limpio y blando para evitar daños durante el montaje. Puede utilizar la caja y las protecciones internas como base. Compruebe también que tiene todas las piezas y partes antes de sumergirse en el montaje.



**Temps de montage
estimé**



**Tiempo estimado
de montaje**



2 Personnes
2 Personas

**Personnes recommandées
pour le montage**

Fais-en un effort d'équipe !
Appelle un ami pour un assemblage
plus rapide et plus facile.

**Personas recomendadas
para el montaje**

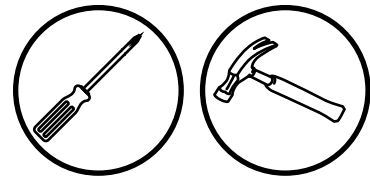
¡Hágalo en equipo!
Llame a un amigo para que el montaje
sea más rápido y sencillo.

Outils nécessaires

Munis-toi d'un tournevis cruciforme et marteau pour réaliser cet assemblage.

Herramientas requeridas

Tome un destornillador Phillips y martillo para conquistar este montaje.

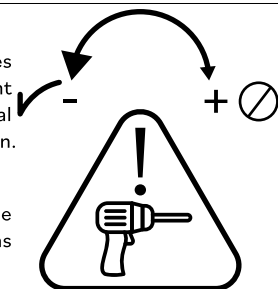


Utilise les outils électriques avec précaution

Ce meuble est réalisé en Bois Massif et Bois Composite, des matériaux souples. Si tu choisis d'utiliser des outils électriques, règle-les sur le mode le plus lent. Fais attention à toi ! Les outils électriques peuvent provoquer des fissures ou endommager les meubles, mais aussi les autres composants s'ils sont mal utilisés. Les dommages causés par un outil électrique ne sont pas couverts par la garantie Walker Edison.

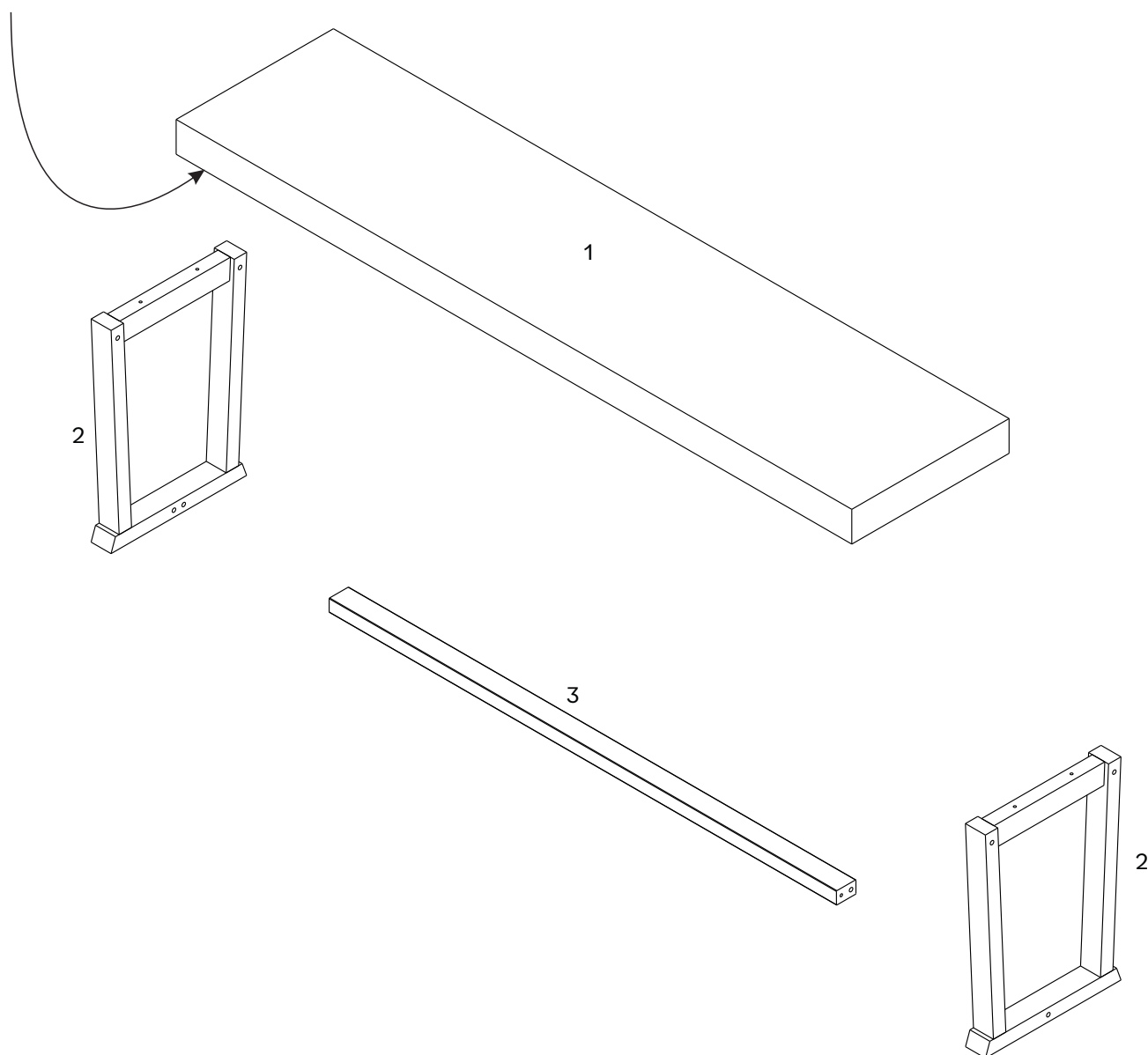
Utilice las herramientas eléctricas con cuidado.

Este mueble está fabricado con madera maciza y madera compuesta, materiales blandos. Si decide utilizar herramientas eléctricas, ajústelas al ajuste más lento. Tenga cuidado. Las herramientas eléctricas pueden causar grietas o daños en el mueble, pero también en los herrajes si se utilizan mal.










Liste de pièces / Lista de piezas

Part Number	Description	Quantity
1	Panneau Supérieur Panel Superior	1
2	Panneau Latéral Panel Lateral	2
3	Centre inférieur étiré Centro inferior estirado	1



Liste de composants / Lista de hardware

Partie Parte	Taille Tamaño	Nom Nombre	Quantité Cantidad
A 	1/4"x80mm	Boulon Perno	4
B 	7x80mm	Boulon Perno	2
C 	4x35mm	Vis Tornillo	4
D 	8x30mm	Cheville Espiga	2
E 		Écrou cylindrique Tuerca Cilíndrica	4
F 		Pied Plastique Pié Plástico	4
G 		Clé Allen Llave Allen	1

*Les quantités de composants indiquées ci-dessus sont nécessaires pour un assemblage correct.
Des pièces supplémentaires peuvent être incluses..*

*Las cantidades de tornillería indicadas anteriormente son necesarias para un montaje correcto.
Se pueden incluir piezas de ferretería adicionales.*

Étape / Paso 1

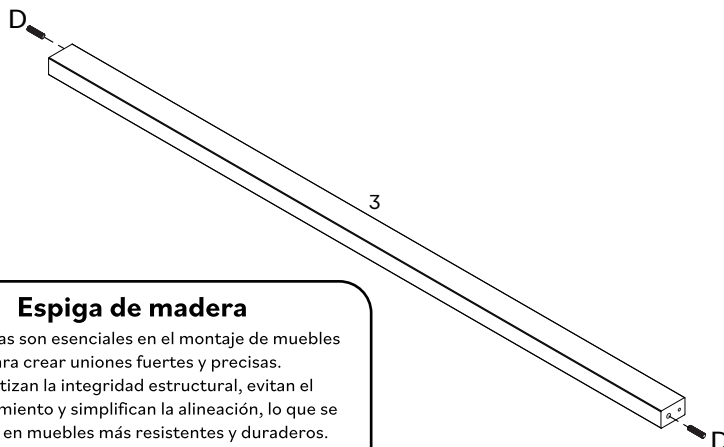
(FR)

Commençons ! Insérez la Cheville en bois (D) dans la Latte centrale inférieure (3).

(3).

(ESP)

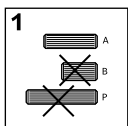
¡Comencemos! Inserte la Espiga (D) en el Listón central inferior (3).



Tip

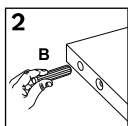
Cheville en bois

Les chevilles sont essentielles lors de l'assemblage de meubles pour créer des connexions solides et précises. Elles garantissent l'intégrité structurelle, empêchent les déplacements et simplifient l'alignement, ce qui permet d'obtenir des meubles plus résistants et plus durables. suis ces étapes :



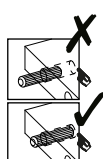
1: Sélectionne la taille de cheville appropriée en fonction de l'étape.

1: Seleccione el tamaño de espiga adecuado según el paso.



2: Insère dans le trou indiqué et appuie fermement pour assurer un positionnement correct.

2: Insértela en el orificio indicado y presione firmemente para asegurar su correcta colocación.

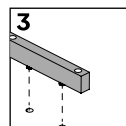


Espiga de madera

Las espigas son esenciales en el montaje de muebles para crear uniones fuertes y precisas.

Garantizan la integridad estructural, evitan el desplazamiento y simplifican la alineación, lo que se traduce en muebles más resistentes y duraderos.

Sigue estos pasos:



3: Alinee la cheville avec la pièce correspondante et enfonce-la jusqu'à ce qu'elle soit ferme.

3: Alinee el pasador con la pieza correspondiente y presiónelo hasta que encaje.

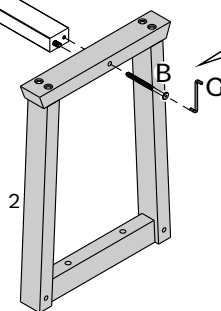
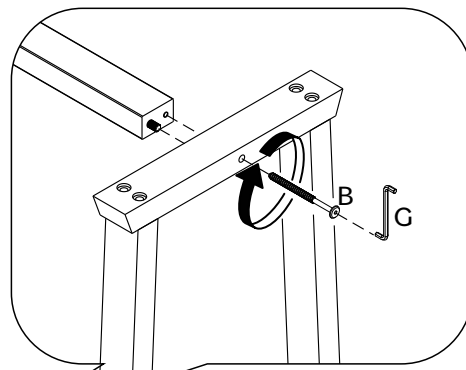
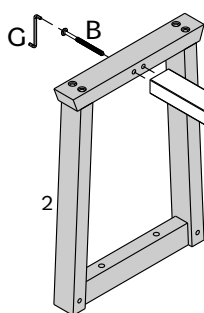
Étape / Paso 2

(FR)

Fixez la Latte centrale inférieure étiré (3) aux Panneau Latéral (2) à l'aide d'un Boulon (B) et d'une Clé hexagonale (G).

(ESP)

Fije el Centro inferior estirado (3) a los Paneles Lateral (2) usando un Perno (B) y una Llave hexagonal (G).



Tip

Pour que ton produit conserve son meilleur aspect et sans rayures, essaie de le monter sur une surface souple telle qu'un tapis ou une couverture. Cela permet d'éviter les rayures accidentelles et de garder tes meubles en bon état !



Para mantener su producto con el mejor aspecto y sin arañazos, pruebe a montarlo sobre una superficie blanda, como una alfombra o una manta. Así evitará arañazos accidentales y mantendrá sus muebles en perfecto estado.

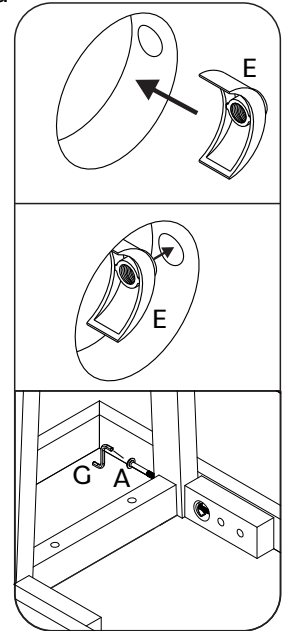
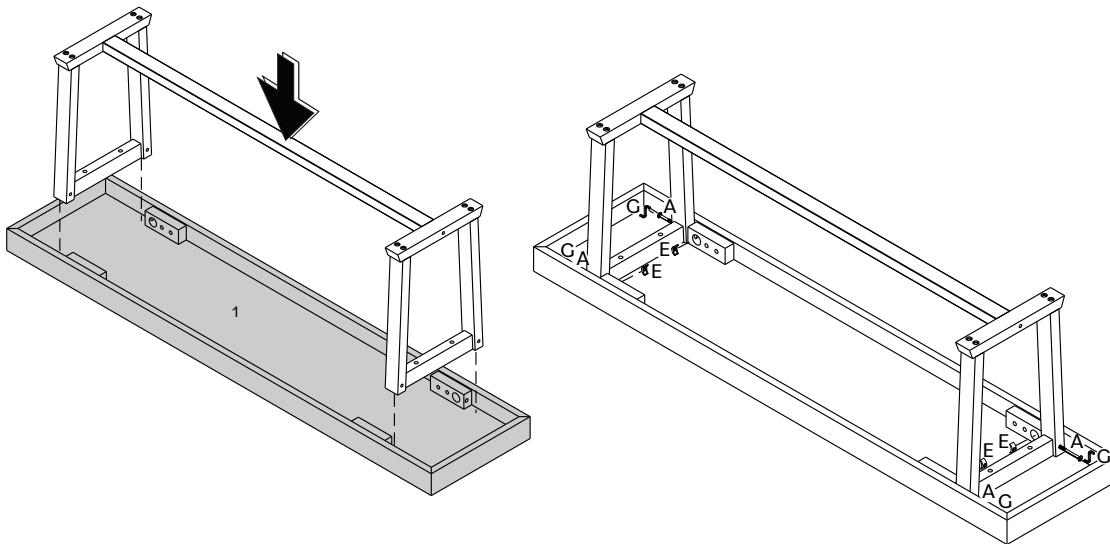
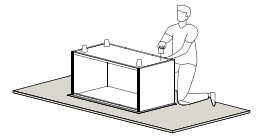
Étape / Paso 3

(FR)

Positionnez le cadre sur le Panneau supérieur (1) et fixez-le à l'aide d'un Boulon (A) avec un Écrou cylindrique (E) et une Clé hexagonale (G).

(ESP)

Coloque el marco en el Panel superior (1) y fíjelo con un Perno (A), una Tuerca cilíndrica (E) y una Llave hexagonal (G).



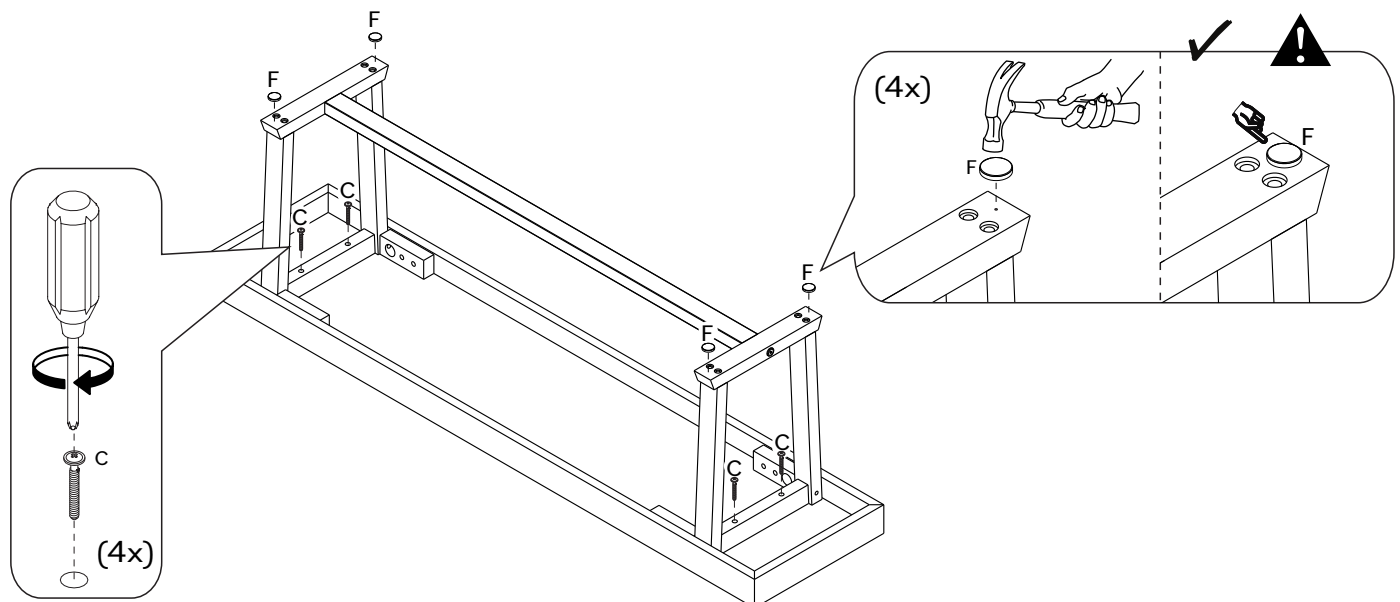
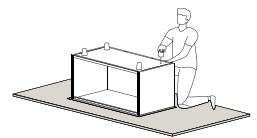
Étape / Paso 4

(FR)

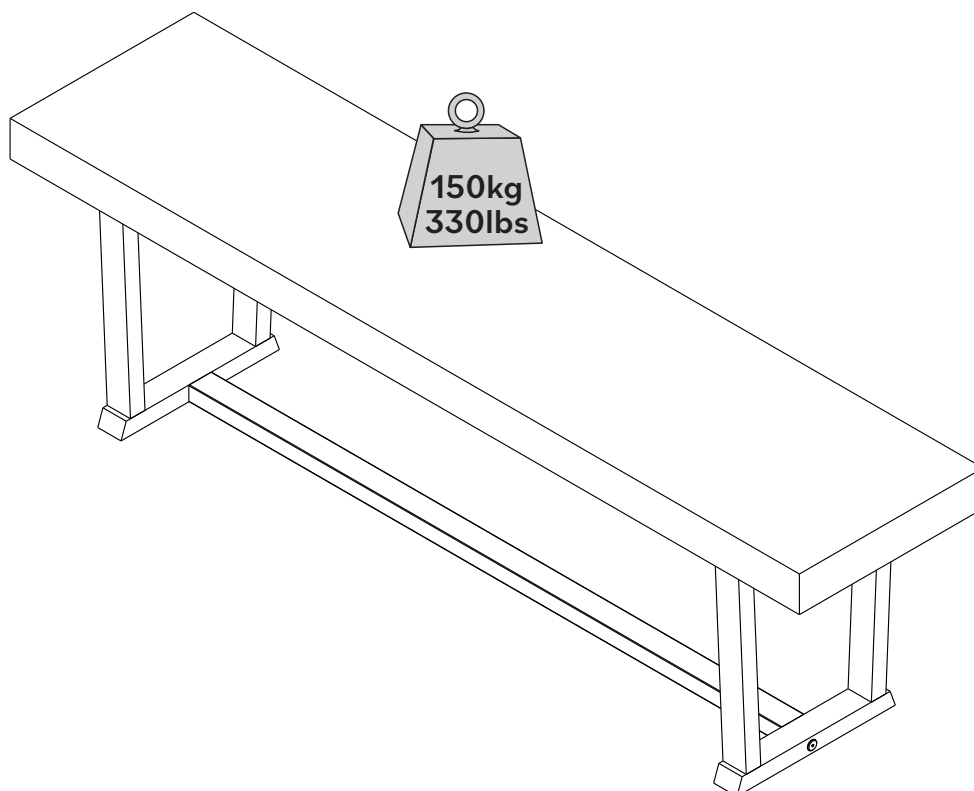
Fixez les Vis (C) à l'aide d'un tournevis cruciforme. Fixez également les Pieds en plastique (F) aux tasseaux inférieurs à l'aide d'un marteau.

(ESP)

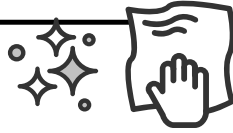
Coloque los Tornillos (C) con un destornillador Phillips. También coloque los Pies de plástico (F) en los listones inferiores con un martillo.



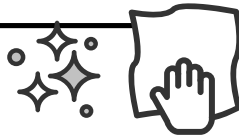
Tu as réussi! Profite de ton nouveau Banc!
¡Lo ha conseguido! ¡Disfrute de su nuevo Banco!



Bravo pour ton nouveau meuble !
Nous aimerions t'en entendre parler et le voir.



Pour le nettoyage, n'utilise jamais d'abrasifs, utilise un chiffon doux et de l'eau avec du savon neutre pour nettoyer les meubles.



Para la limpieza, nunca utilice productos abrasivos, utilice un paño suave y agua con jabón neutro para limpiar los muebles.