

BOOKCASE WITH DRAWER

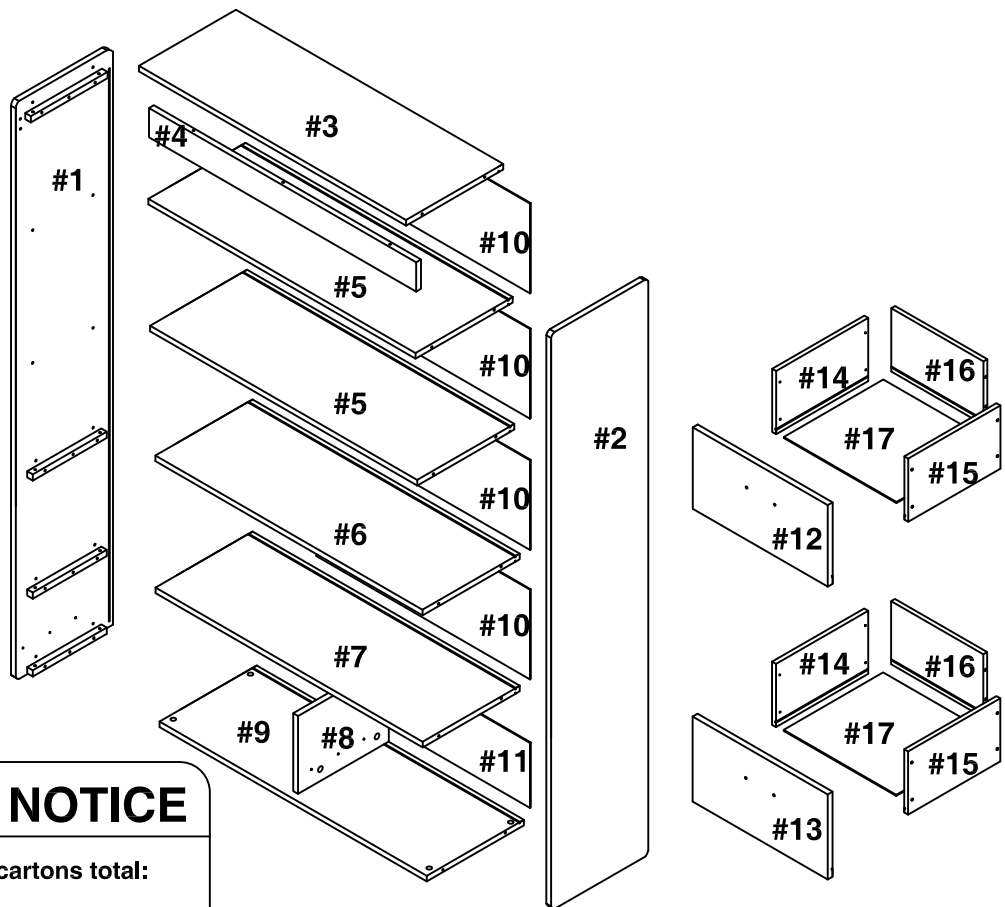


We are here to help! Before you return it - contact us.

PartList

#1	Left side panel	01
#2	Right side panel	01
#3	Top panel	01
#4	Front rail	01
#5	Upper shelf	02
#6	Middle shelf	01
#7	Lower shelf	01
#8	Bottom divider panel	01
#9	Bottom panel	01

#10	Upper back panel	04
#11	Bottom back panel	01
#12	Drawer front - left	01
#13	Drawer front - right	01
#14	Drawer left	02
#15	Drawer right	02
#16	Drawer back	02
#17	Drawer bottom	02
#18	Metal leg	04

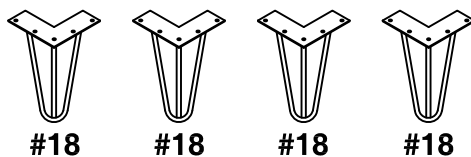


IMPORTANT NOTICE

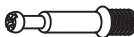




















This item consists of 2 cartons total:

- Carton A: #1, #2, #6, #7, #14, #15, #16
- Carton B: #3, #4, #5, #8, #9, #10, #11, #12, #13, #17, #18



Please verify you have all 2 cartons.



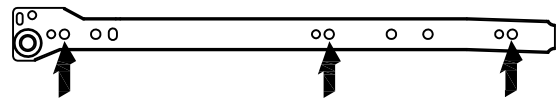
HardwareList

A	Cam bolt		15
B	Cam lock		15
C	Wood dowel (Ø6x30mm)		20
D	Screw (Ø3.5x12mm)		24
E	Wall anchor		02
F	Bolt (Ø6x15mm)		20
G	Screw (Ø4x35mm)		02
H	Screw (Ø5x30mm)		12
I	Screw (Ø4x30mm)		16
J	Screw (Ø4x25mm)		04
K	Handle		02
L	Screw (Ø3x16mm)		20
M	Plastic connector		20
N	Screw (Ø4x16mm)		02
O	Flat washer		04
P	Strap		02
Q	Glide for left frame		02
R	Glide for right frame		02
S	Glide for drawer left		02
T	Glide for drawer right		02
U	Bolt (Ø6x35mm)		04

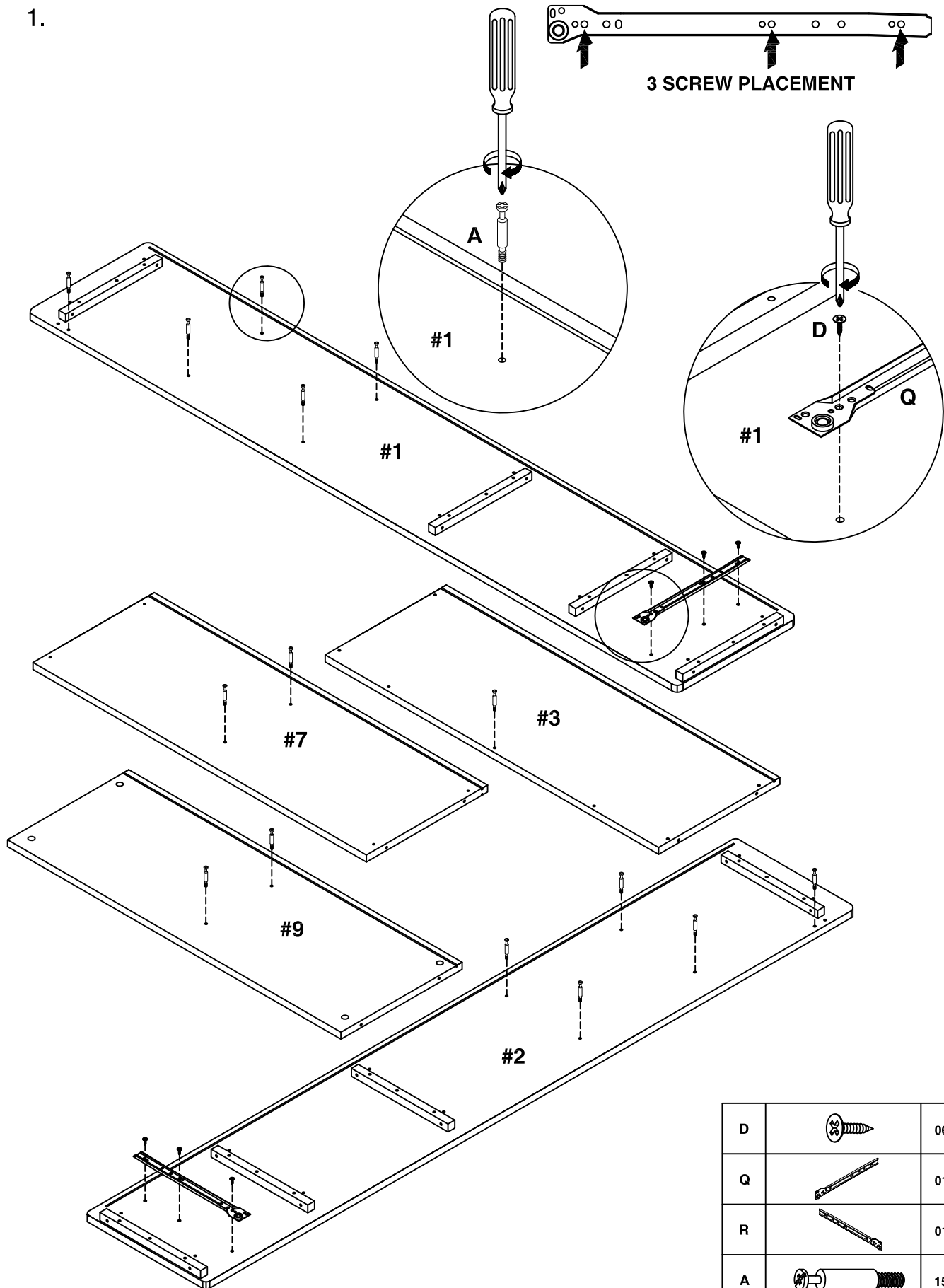
Tools required


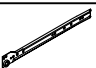

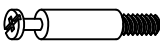
Allen key		Supplied
Philips screwdriver		Not supplied

1.

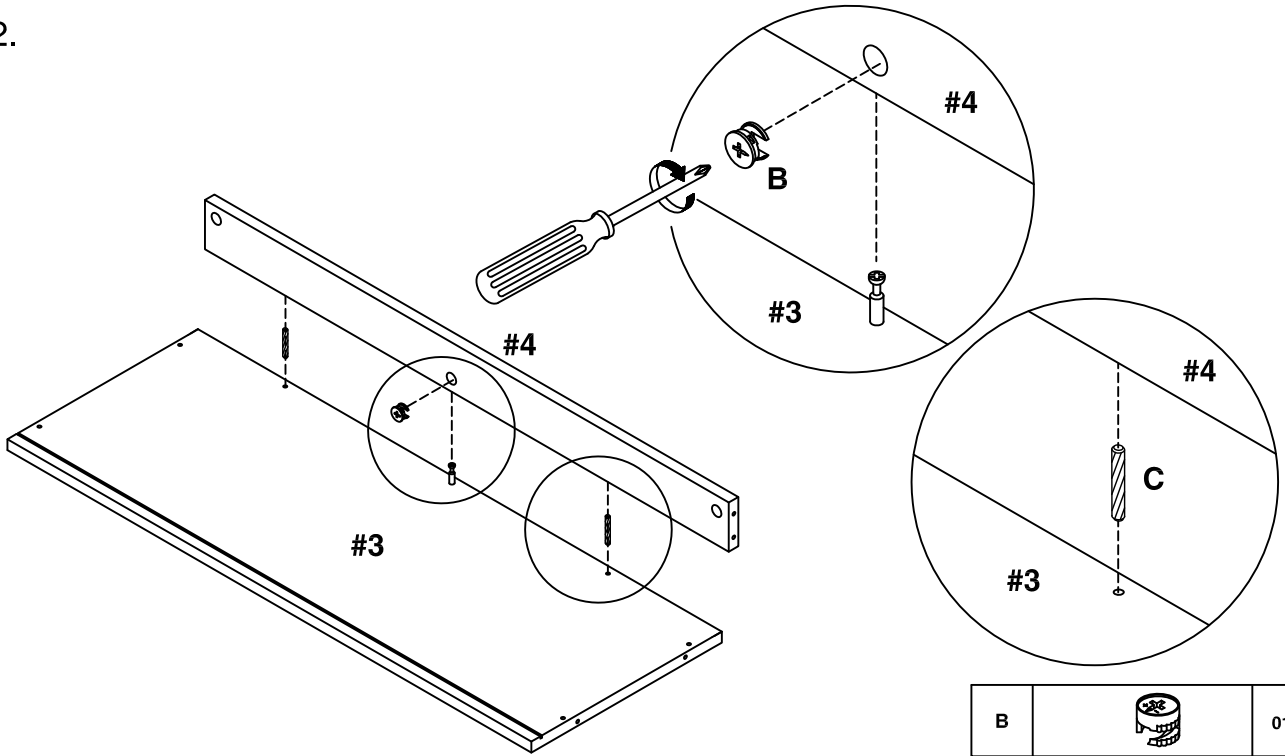



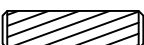
3 SCREW PLACEMENT



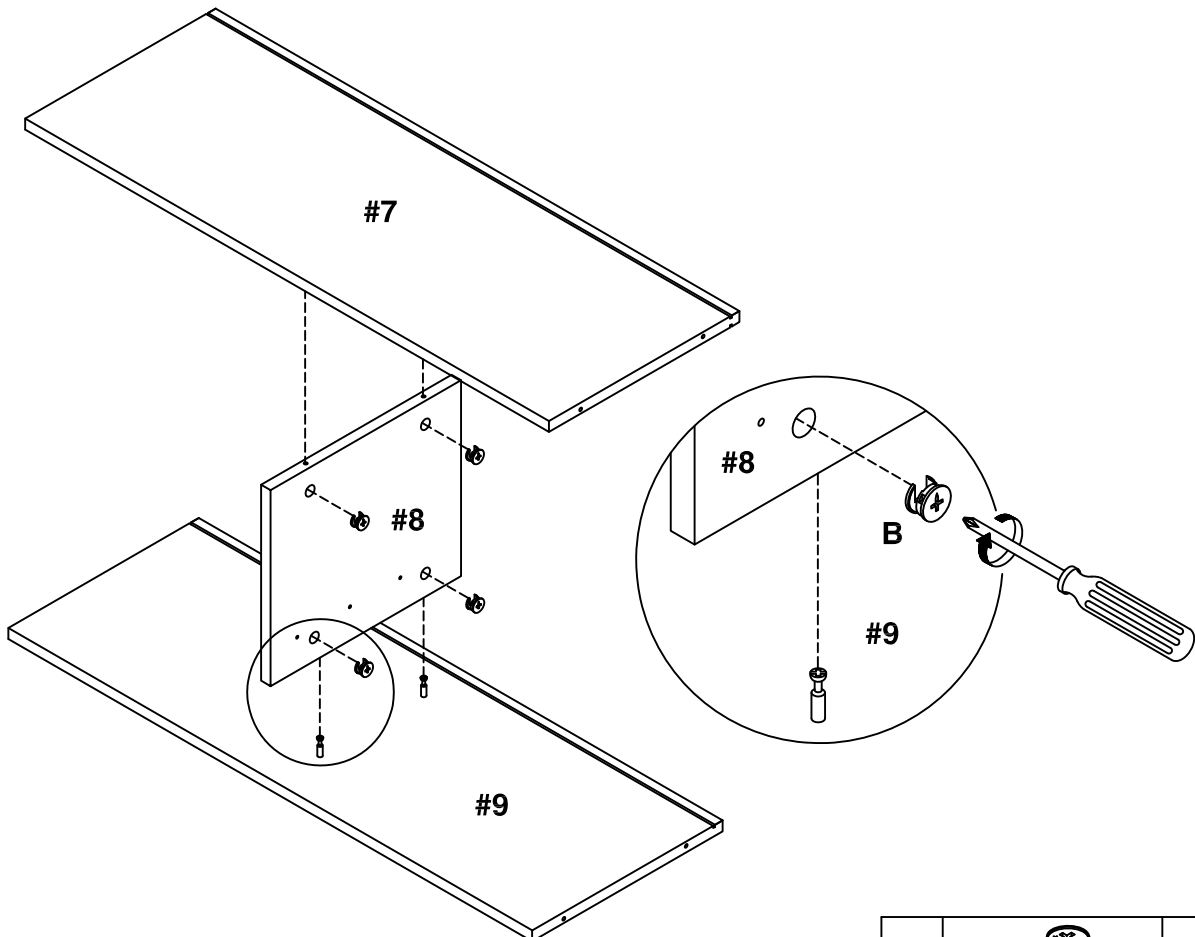
D		06
Q		01
R		01
A		15

2.



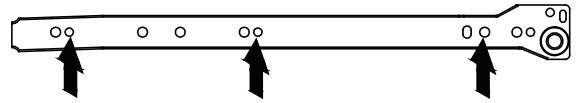
B		01
C		02

3.

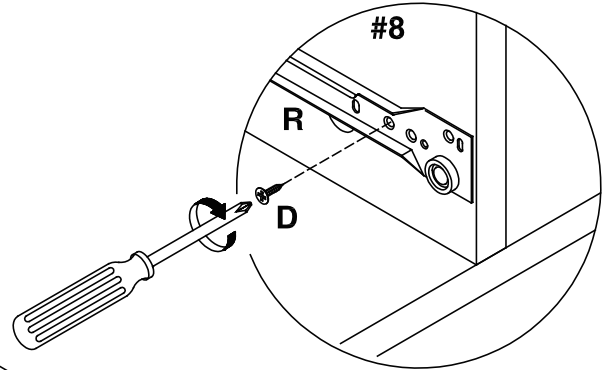
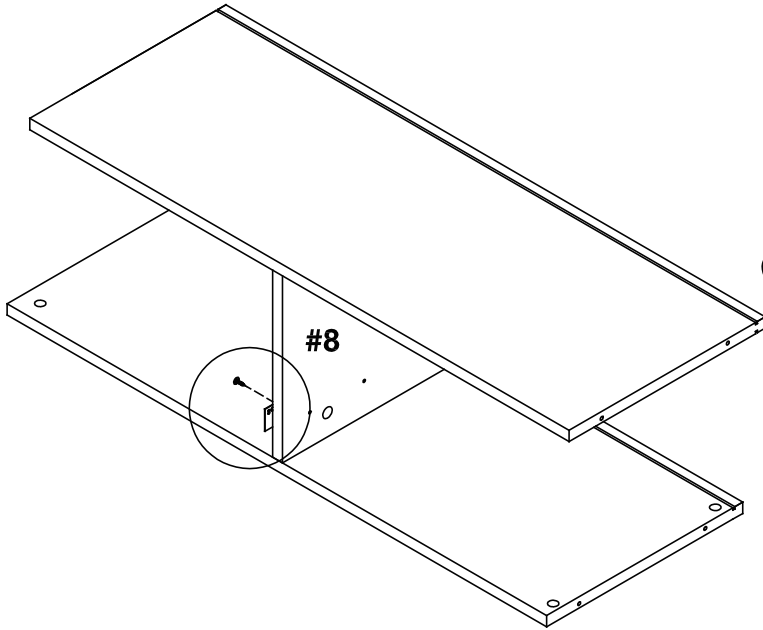




B		04
---	---	----

4.



3 SCREW PLACEMENT

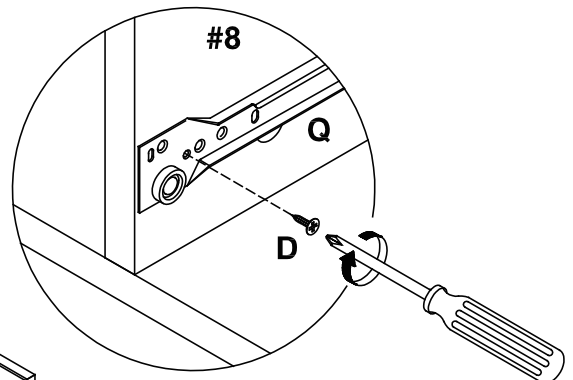
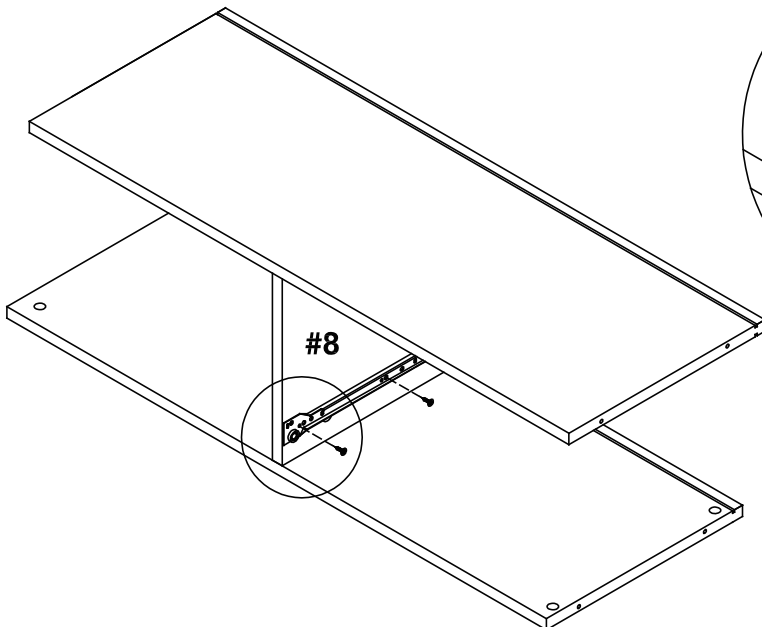




D		03
R		01

5.

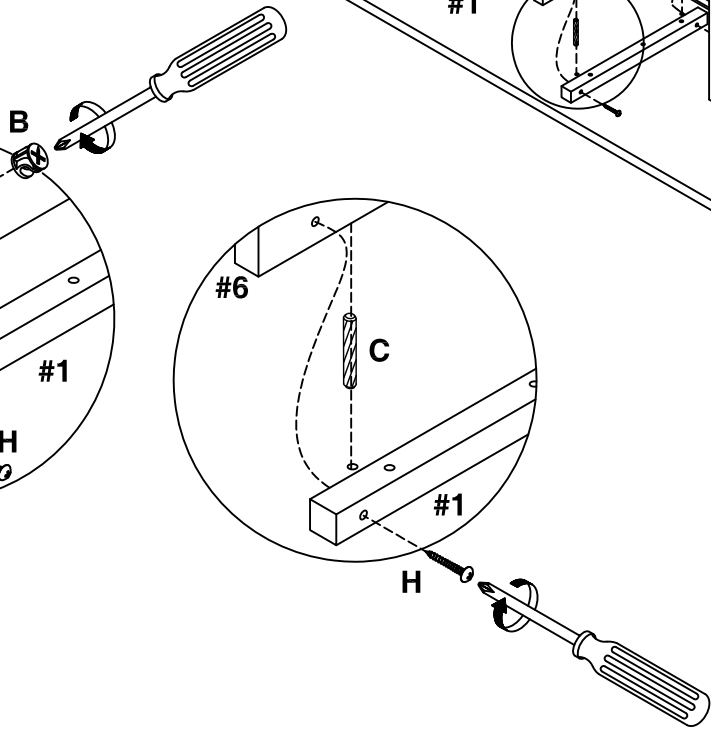
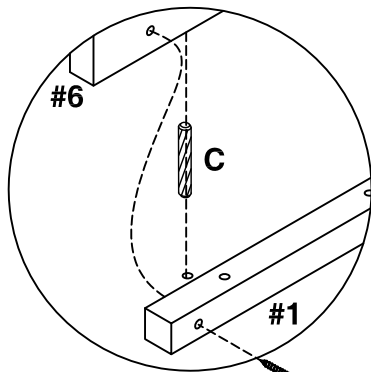
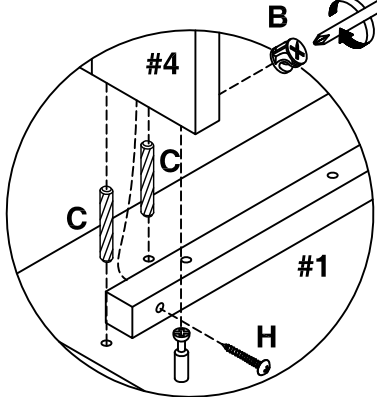
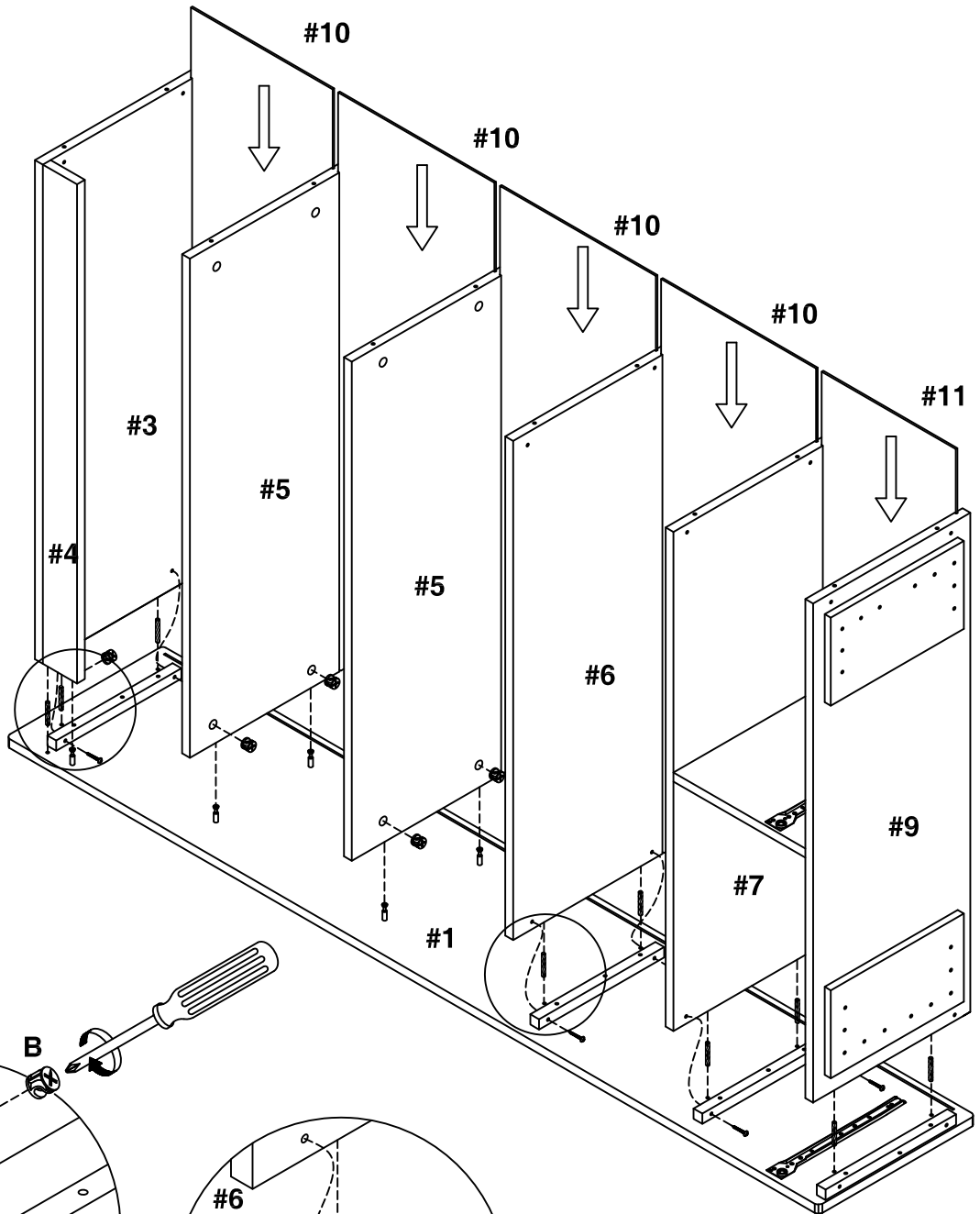


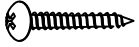


3 SCREW PLACEMENT



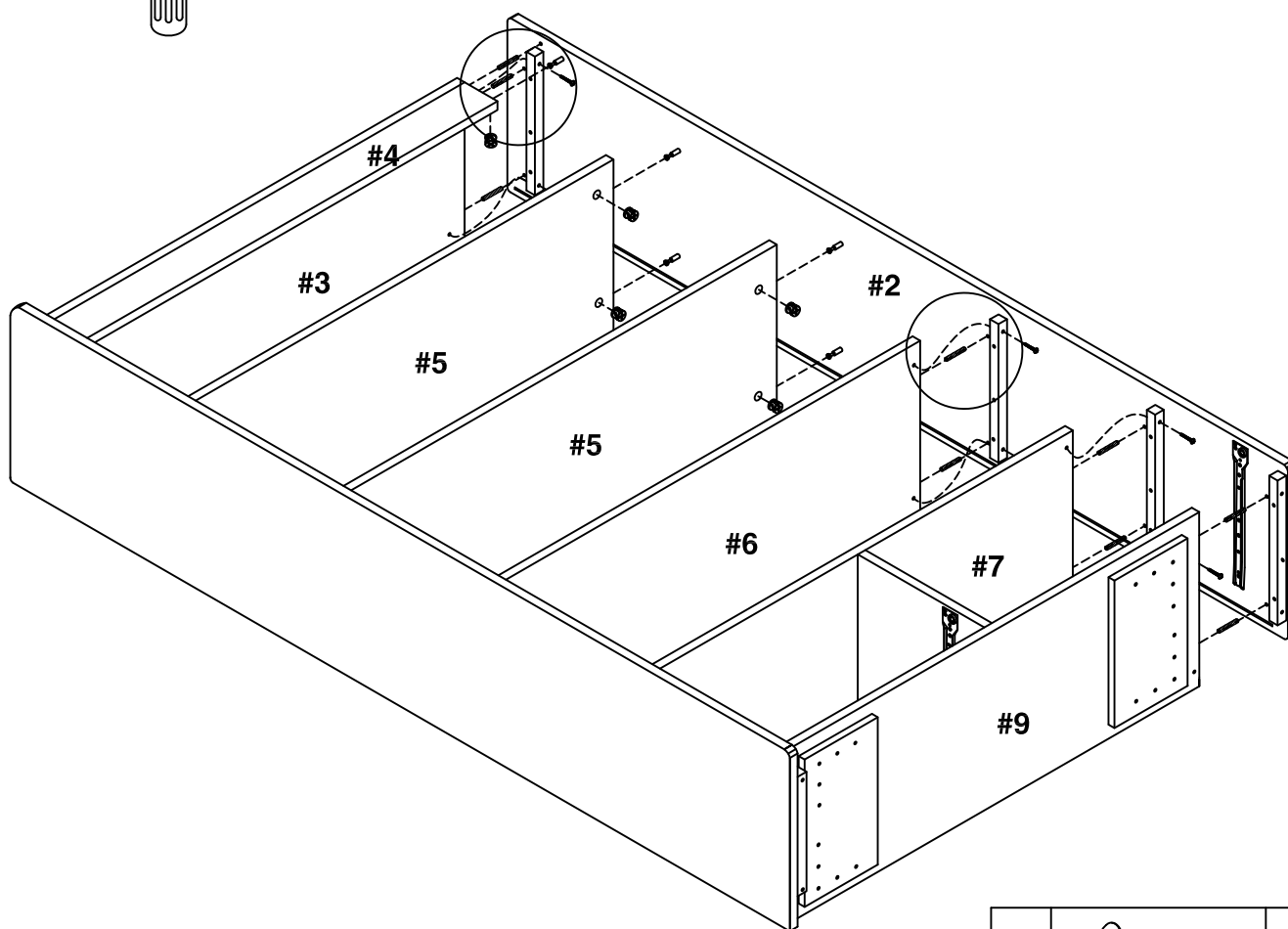
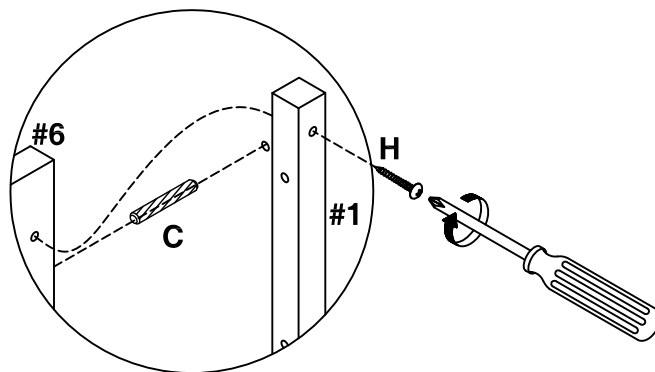
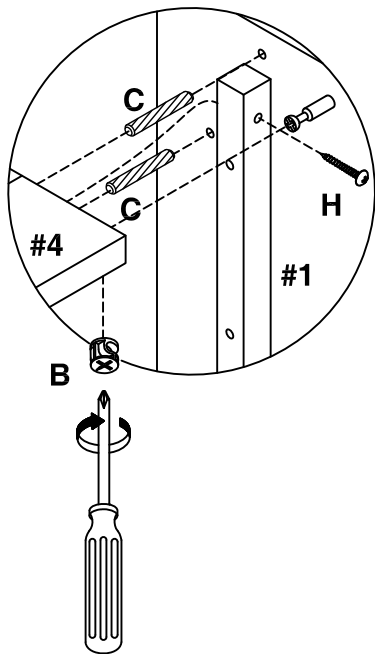
D		03
Q		01

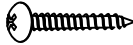


6.



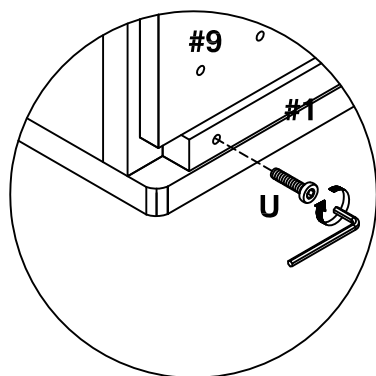
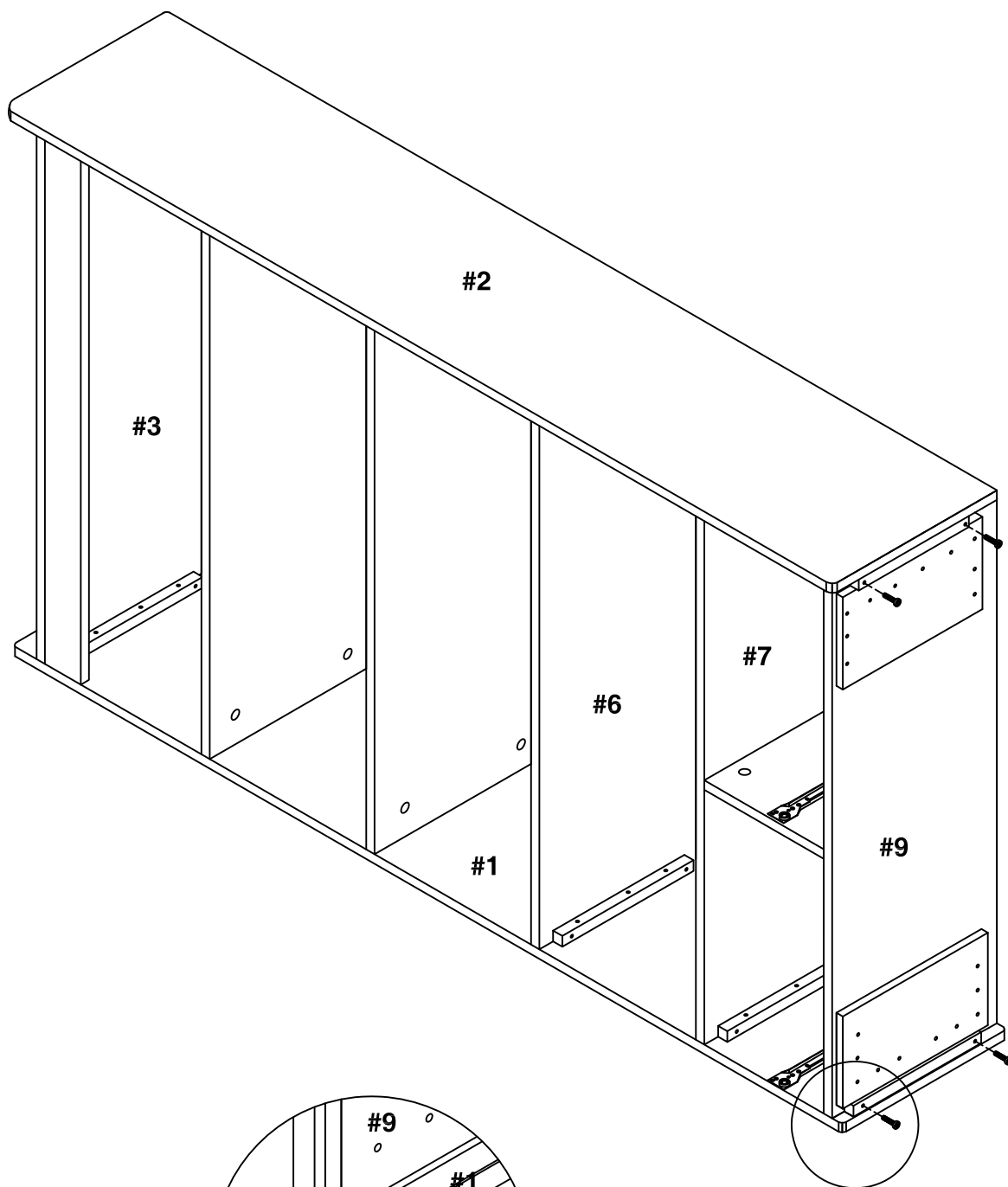
H		06
B		05
C		09


7.



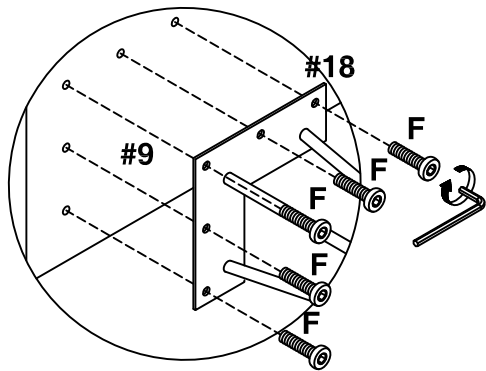
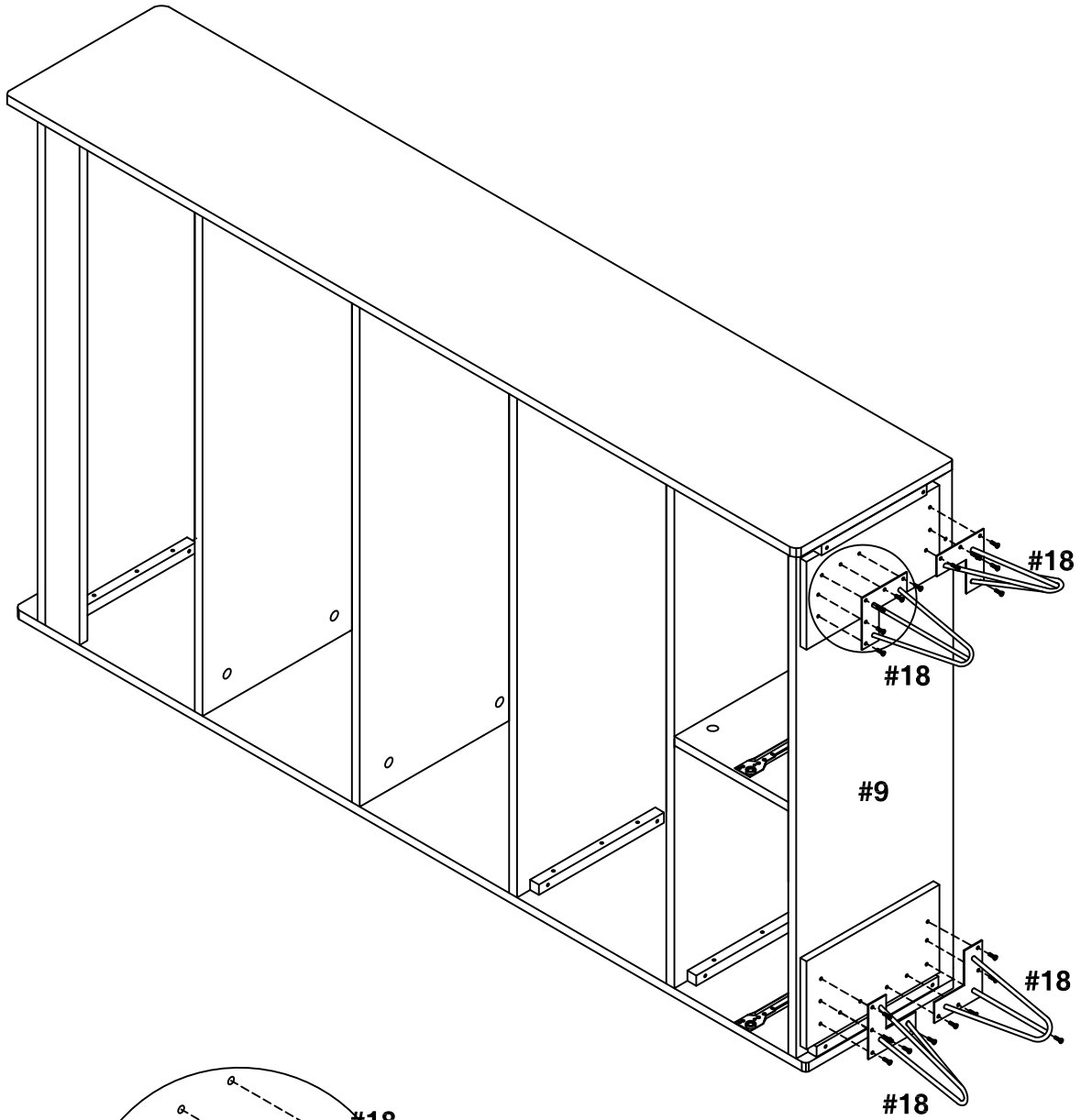
H		06
B		05
C		09


8.



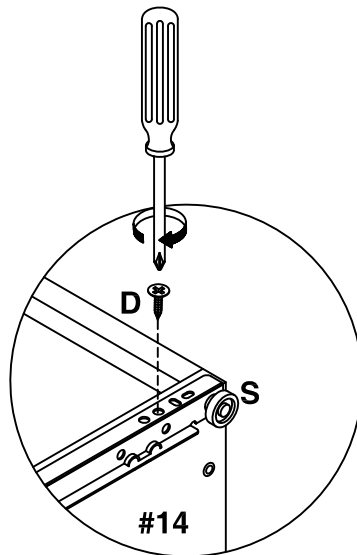
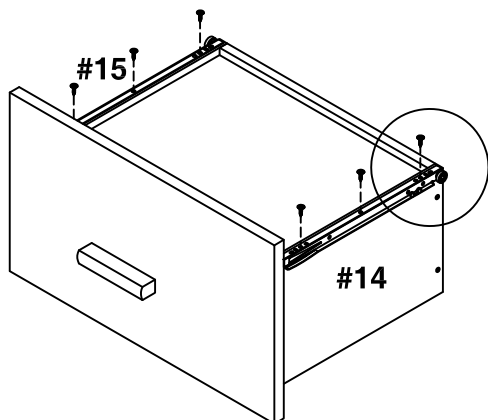
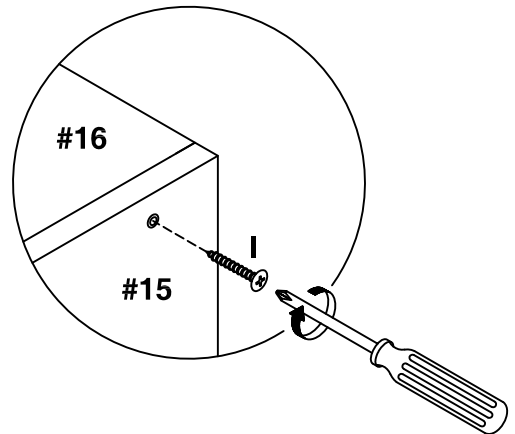
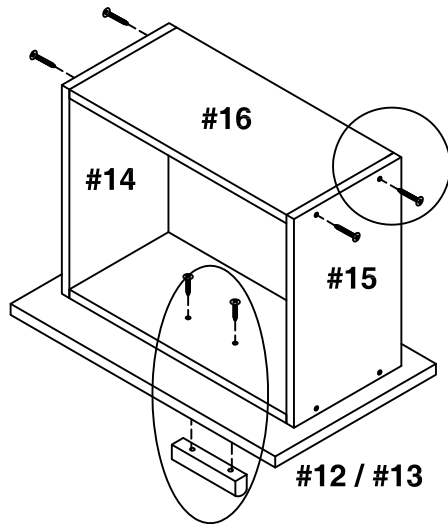
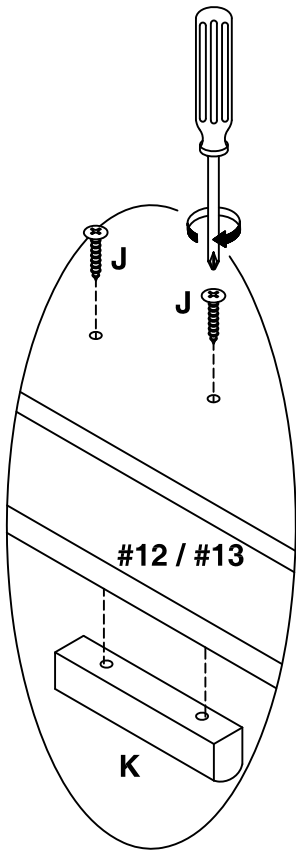
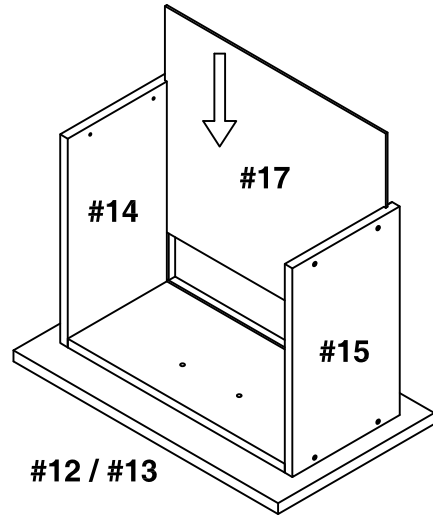
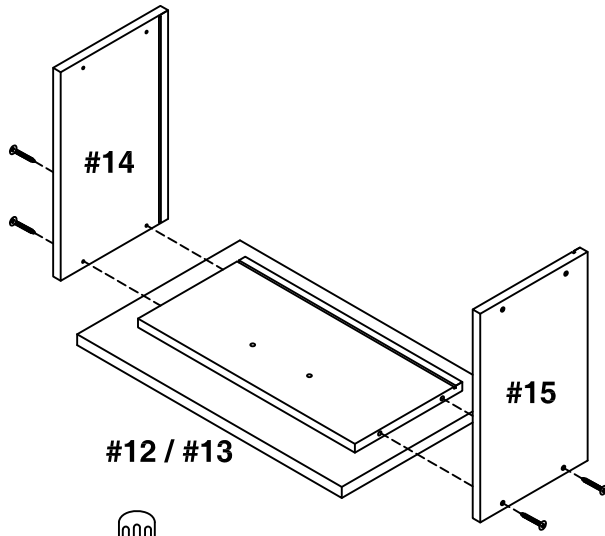
U		04
---	---	----


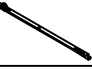

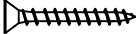
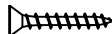
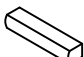
9.



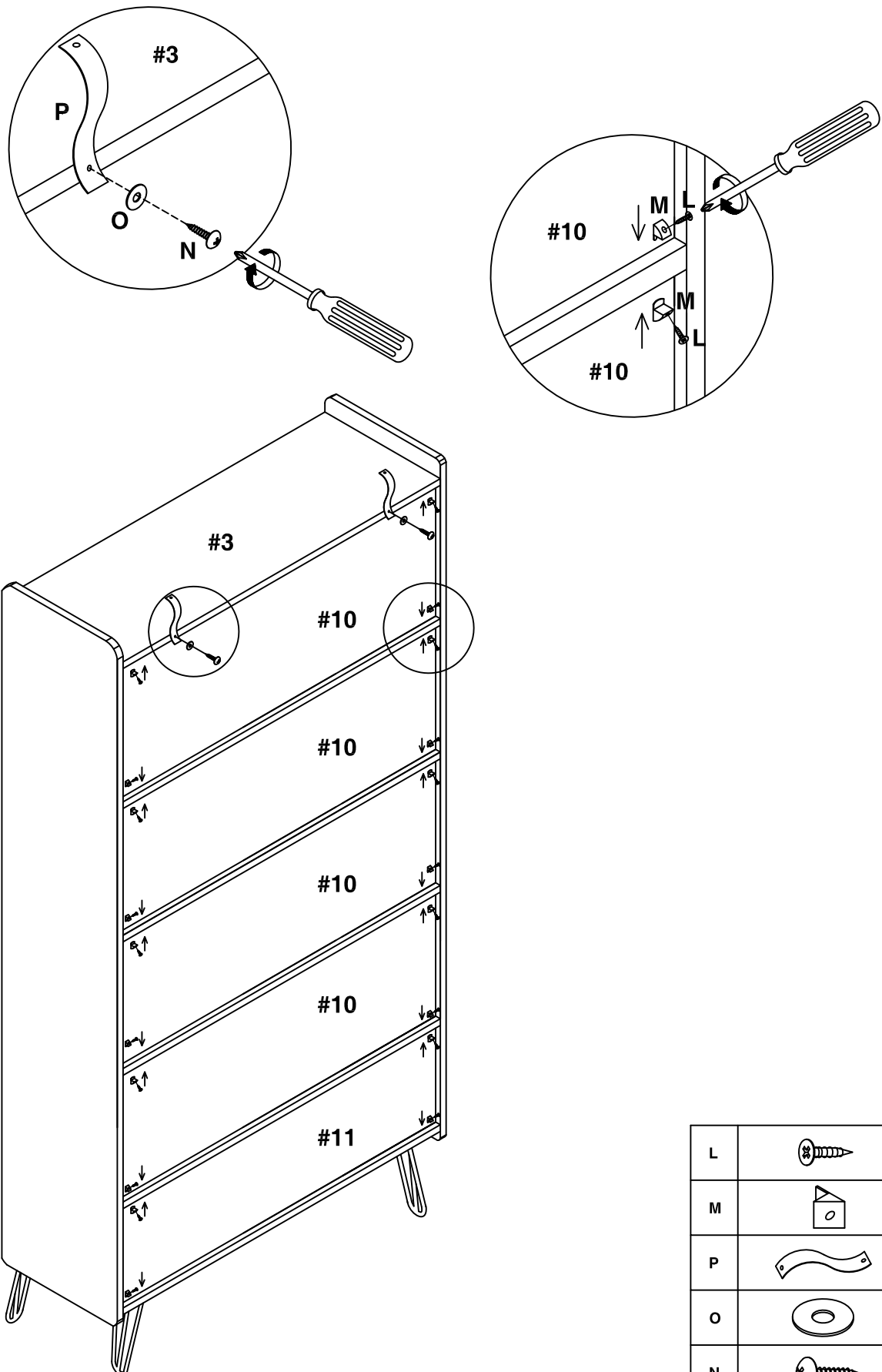
F		20
---	---	----

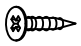




10.



D		12
S		02
T		02
I		16
J		04
K		02

11.



L		20
M		20
P		02
O		02
N		02

⚠ WARNING

Serious or fatal crushing injuries can occur from furniture tipover. To help prevent tip-over:

- Install tipover restraint provided.
- Place heaviest items in the lower drawers.
- Unless specifically designed to accommodate, do not set TVs or other heavy objects on top of this product.
- Never allow children to climb or hang on drawers, doors or shelves.
- Never open more than one drawer at a time. (OR)
- Do not defeat or remove the drawer interlock system.

Use of tipover restraints may only reduce, but not eliminate, the risk of tipover.

This is a permanent label. Do not remove.

⚠ AVERTISSEMENT

Le basculement du meuble peut causer de graves blessures par écrasement, voire la mort. Pour empêcher le basculement:

- Installer les dispositifs antibasculement fournis.
- Ranger les articles les plus lourds dans les tiroirs du bas.
- À moins qu'il ne soit conçu à cette fin, éviter de placer un téléviseur ou un objet lourd sur le dessus de ce meuble.
- Ne jamais permettre à des enfants de monter sur les tiroirs, portes ou tablettes, ni de s'y suspendre.
- Ne jamais ouvrir plus d'un tiroir à la fois. (OU)
- Ne pas altérer ni retirer le système de verrouillage du tiroir.

L'utilisation d'un dispositif antibasculement ne peut que diminuer, et non éliminer, le risque de basculement.

Cette étiquette est permanente. Ne pas tenter de l'enlever.

⚠ ADVERTENCIA

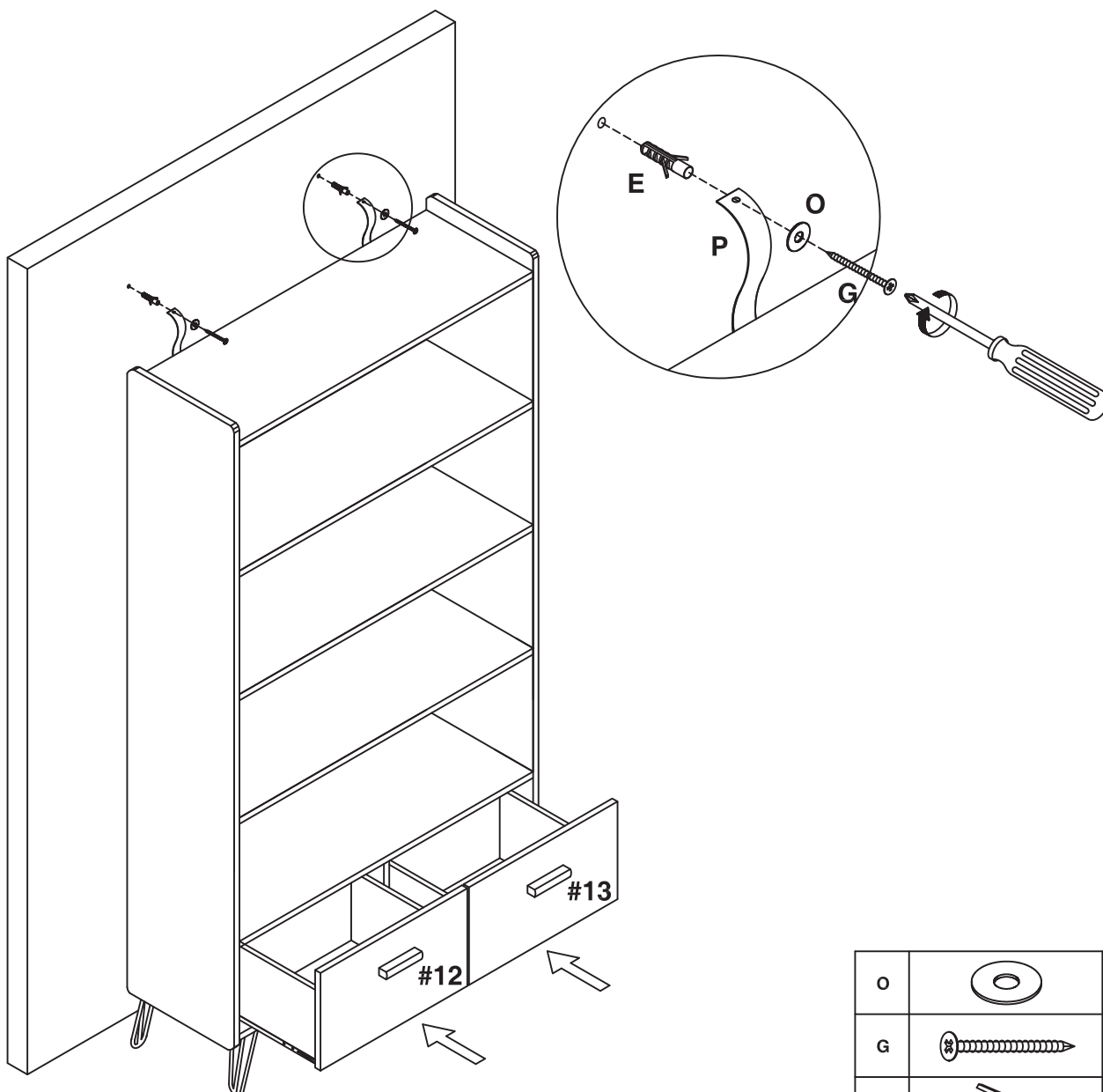
El vuelco del mueble puede causar lesiones por aplastamiento e incluso la muerte. Para evitar que el mueble se vuelque:




- Instale los dispositivos antivuelco proporcionados.
- Guarde los artículos más pesados en los cajones inferiores.
- Evite colocar un televisor o un objeto pesado encima del mueble, salvo si éste último ha sido diseñado específicamente para dicho fin.
- No permita que los niños suban sobre los cajones, las puertas o los estantes ni que se cuelguen de dichas piezas.
- No abra más de un cajón a la vez. (O)
- No altere ni quite el sistema de cerradura del cajón.

El uso de un dispositivo antivuelco sólo disminuye el riesgo de vuelco, no lo elimina.

Esta etiqueta es permanente. No trate de quitarla.

PLEASE NOTE: For your safety, to prevent the danger of this unit tipping over, it is important that the wall anchors are properly attached.



O		02
G		02
E		02

LIMITED WARRANTY

GARANTIE LIMITÉE

GARANTÍA LIMITADA

MADE IN CHINA
FABRIQUÉ EN CHINE
HECHO EN CHINA