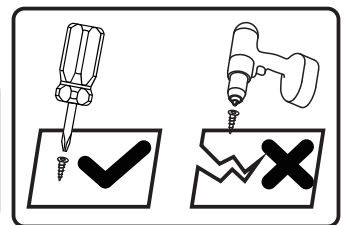
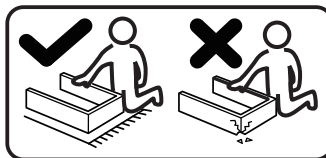
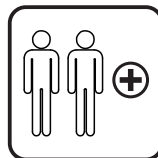
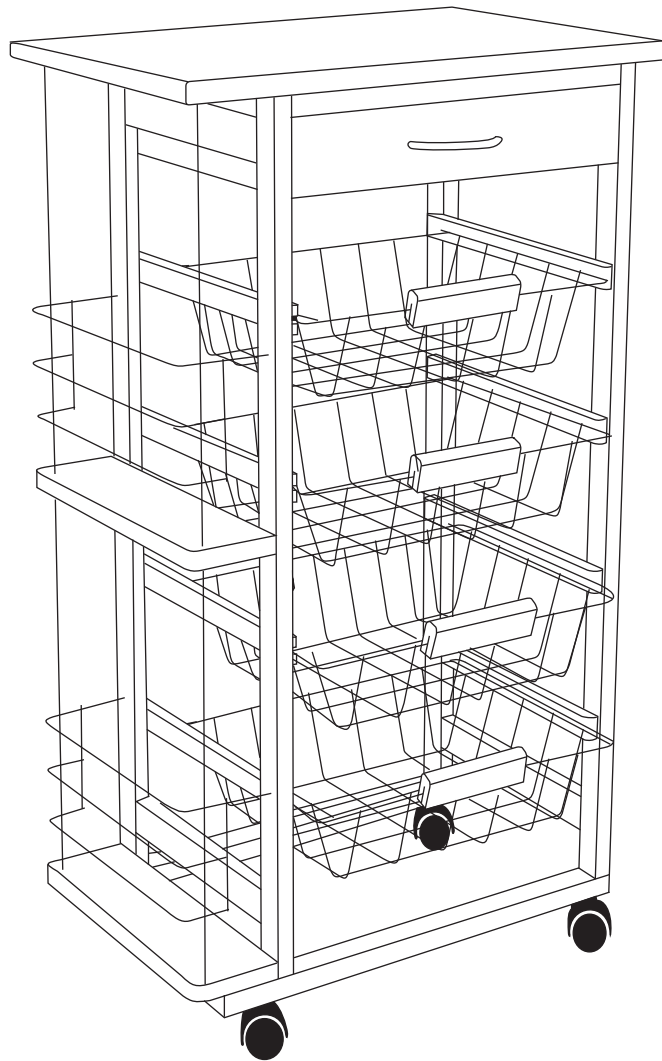


Installation & Assembly



EN_IMPORTANT, RETAIN FOR FUTURE REFERENCE: READ CAREFULLY.

FR_IMPORTANT: A LIRE ATTENTIVEMENT ET A CONSERVER POUR VOUS Y REFRERER ULTERIEUREMENT


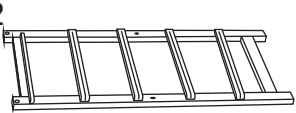
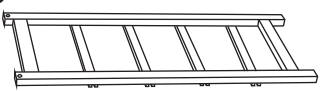

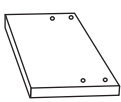
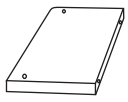
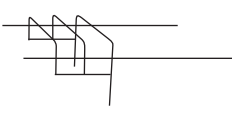
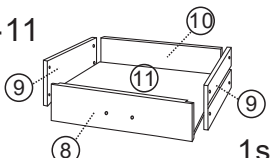
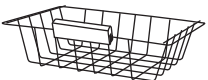
ES_IMPORTANTE, LEA DETENIDAMENTE Y GUARDE PARA FUTURAS REFERENCIAS.

PT_IMPORTANTE, GARDE PARA FUTURA REFERÊNCIA, LEIA ATENTAMENTE.







DE_WICHTIG! SORFGFÄLTIG LESEN UND FÜR SPÄTERES NACHSCHLAGEN AUFBEWAHREN.

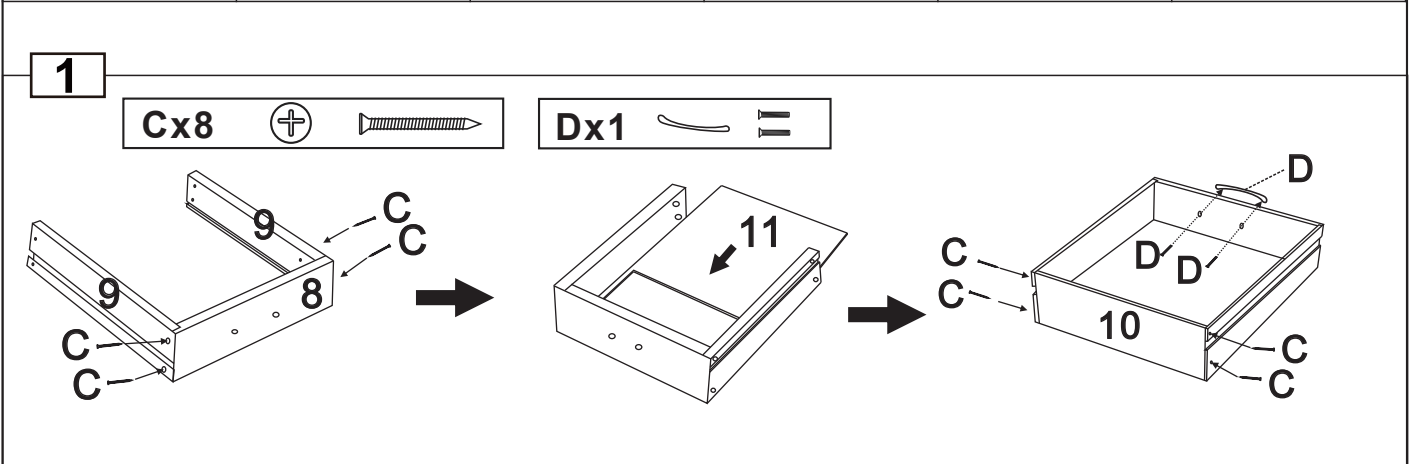
IT_IMPORTANTE, LEGGERE E CONSERVARE QUESTO MANUALE D'ISTRUZIONE PER UN USO FUTURO.

PARTS LIST

1  1pc	2  1pc	3  1pc	4  2pcs
5  1pc	6  1pc	7  2pcs	8-11  1set
12  4pcs			

HARDWARE LIST

A  Ø 5x40mm 10pcs	B  Ø 4x30mm 4pcs	C  Ø 3x25mm 8pcs	D  Ø 4x14mm 1set	E  4pcs	F  4pcs
---	--	--	--	--	--



2

Ax4 

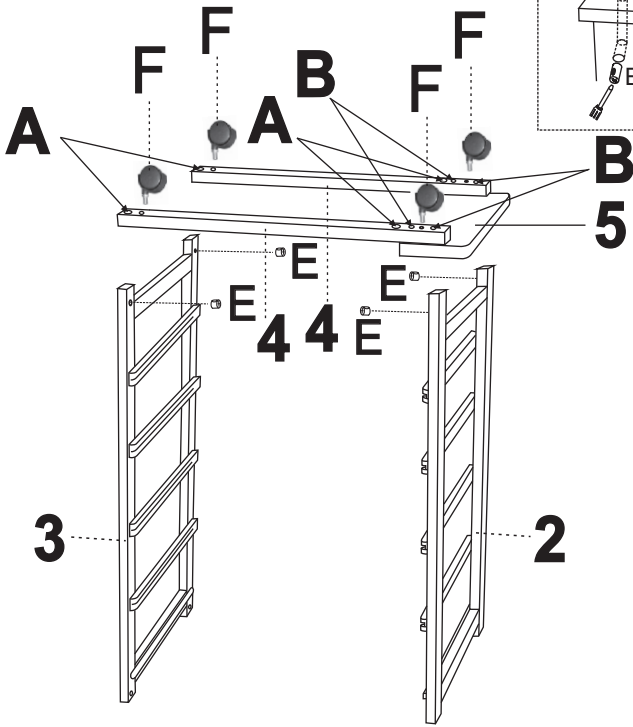
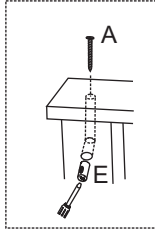


Bx4 



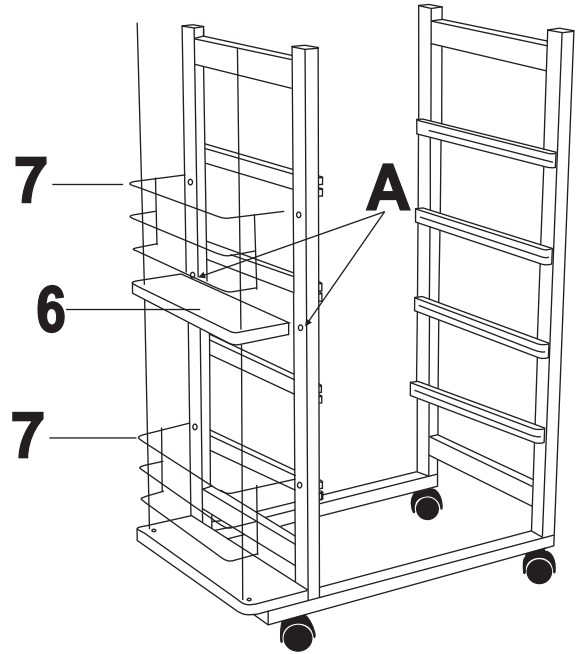
Ex4 

Fx4 



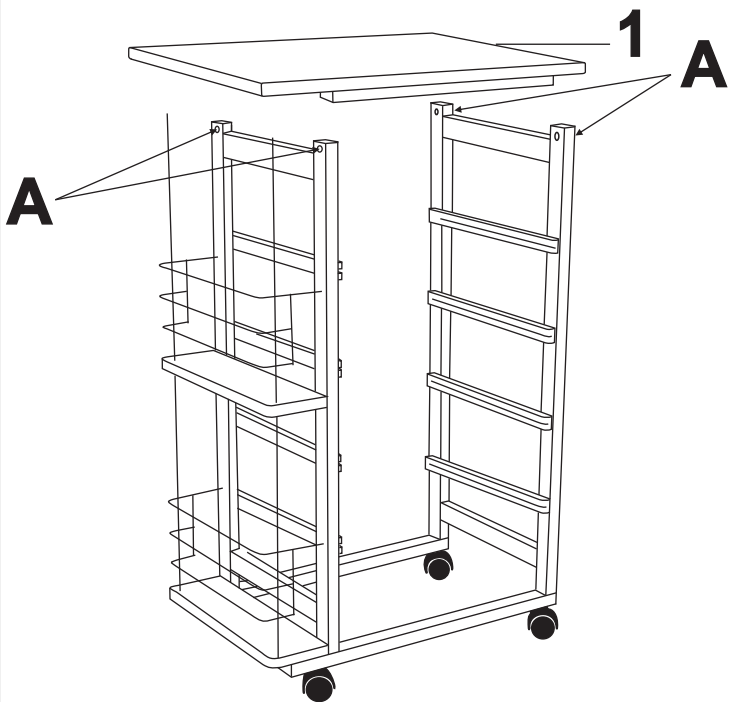
3

Ax2 



4

Ax4 



5

