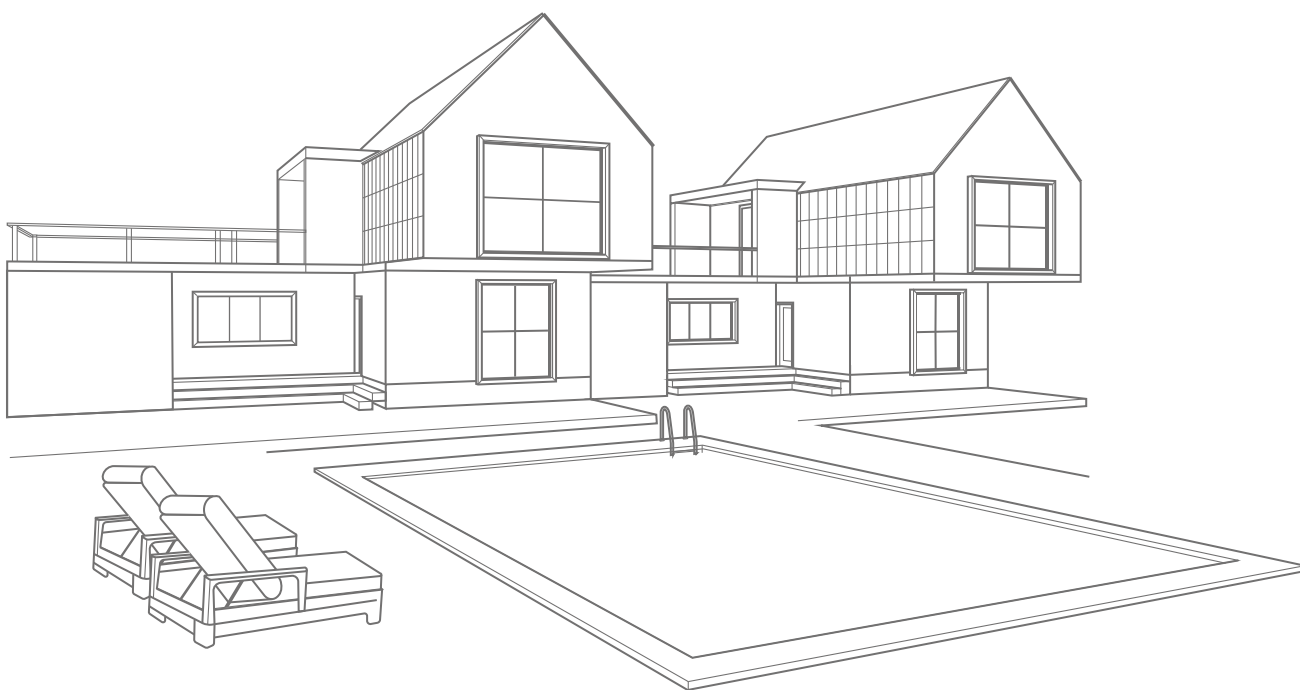
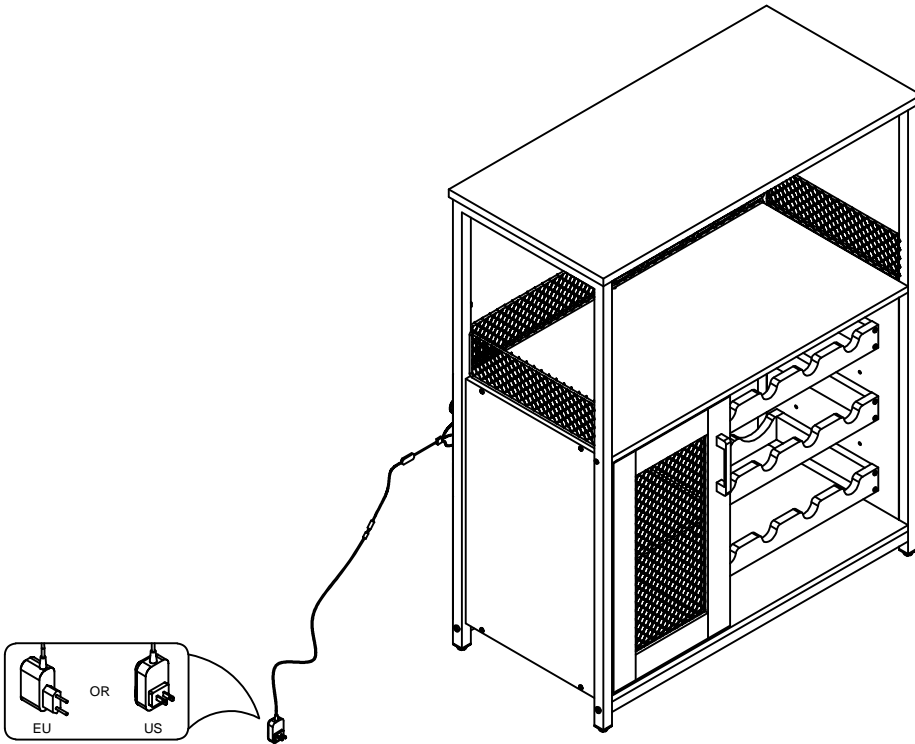


# Installation Manual



# Montageanleitung



## Trouble shooting:

Missing / Wrong / Broken parts and installation issues



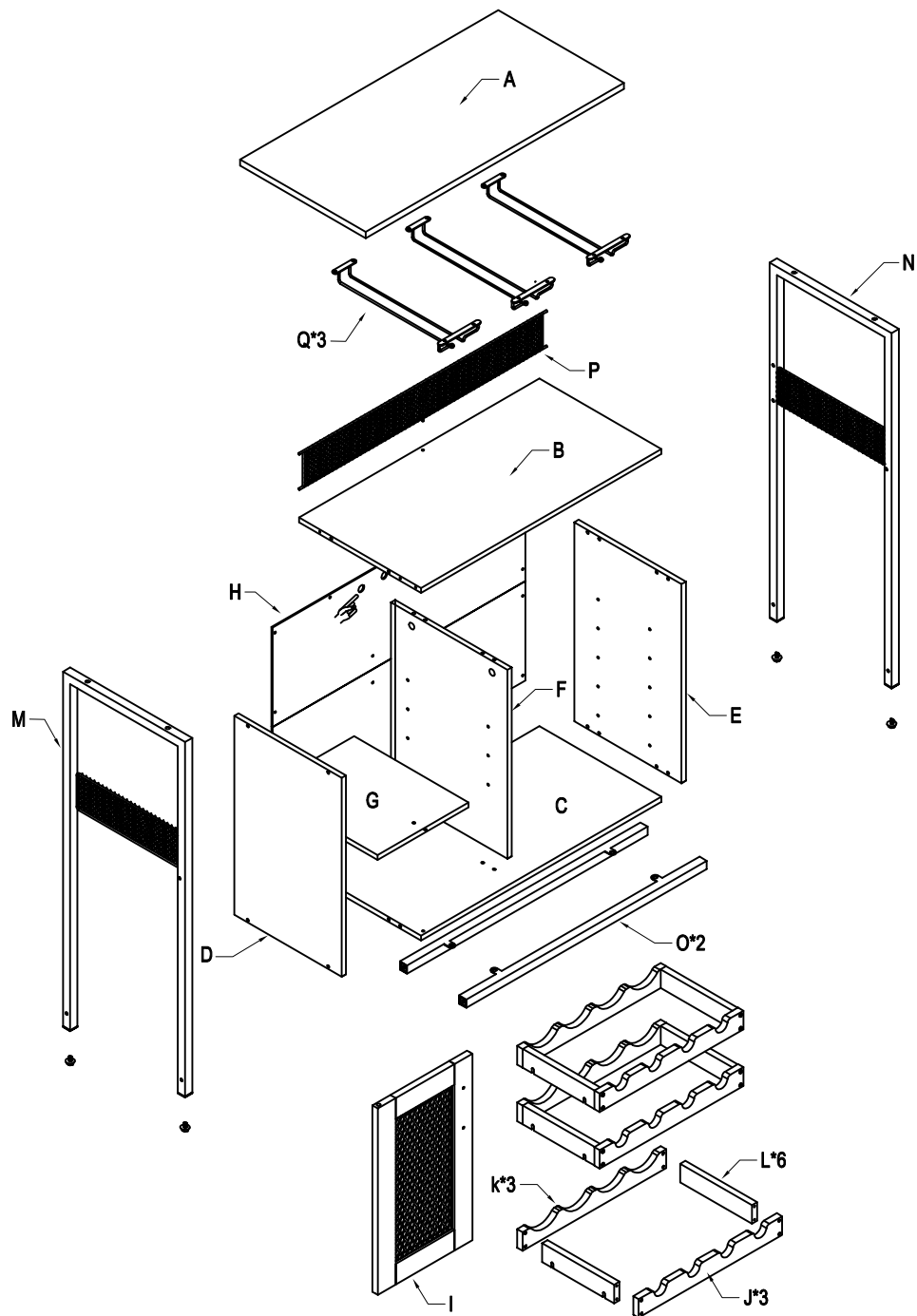
Send email with your question, pic and order NO.



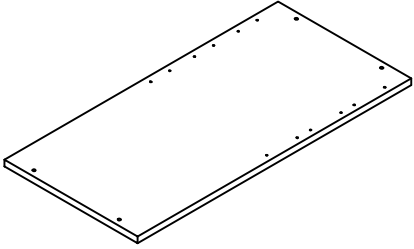
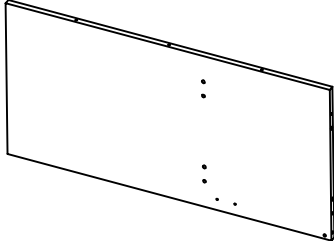
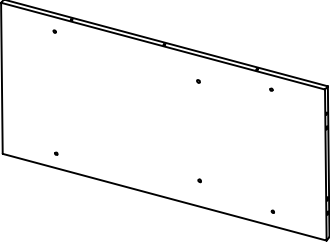

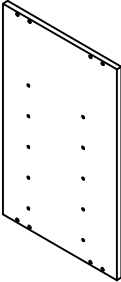
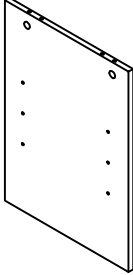
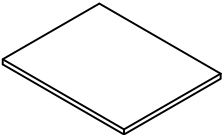
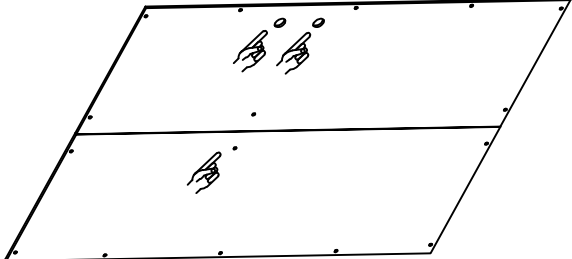
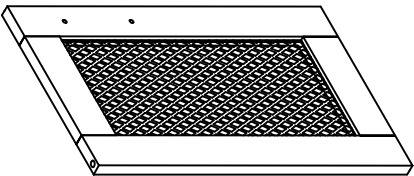
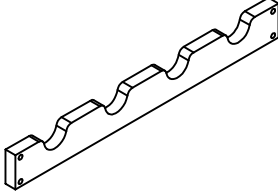
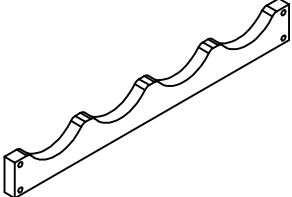
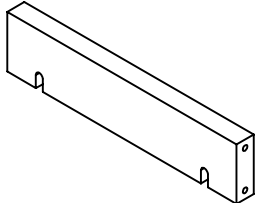
Respond within 24 hours

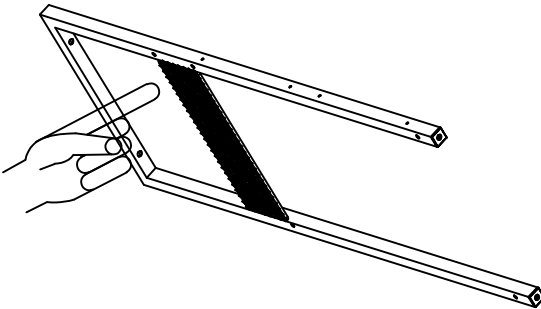
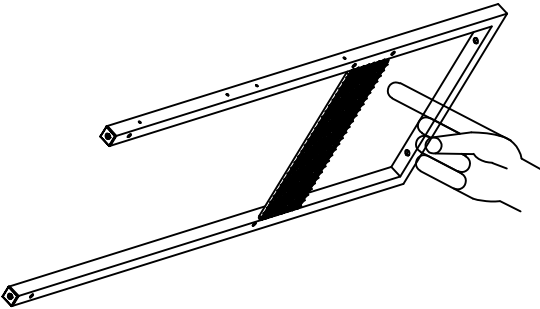
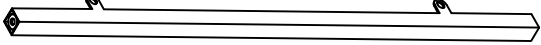
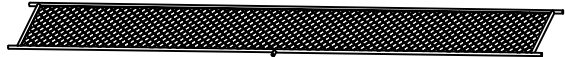
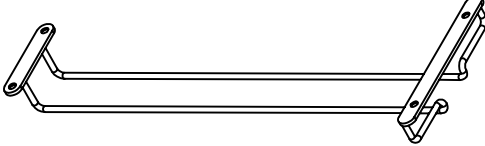
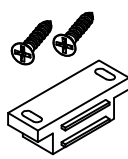
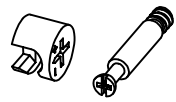
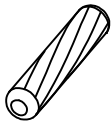






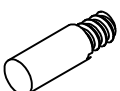

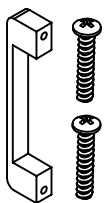
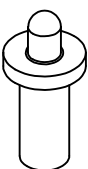

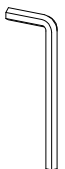
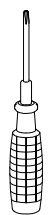
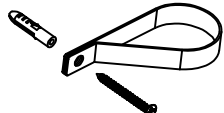
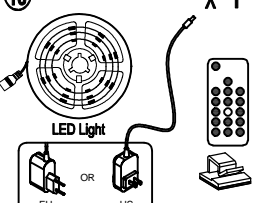


Issue resolved

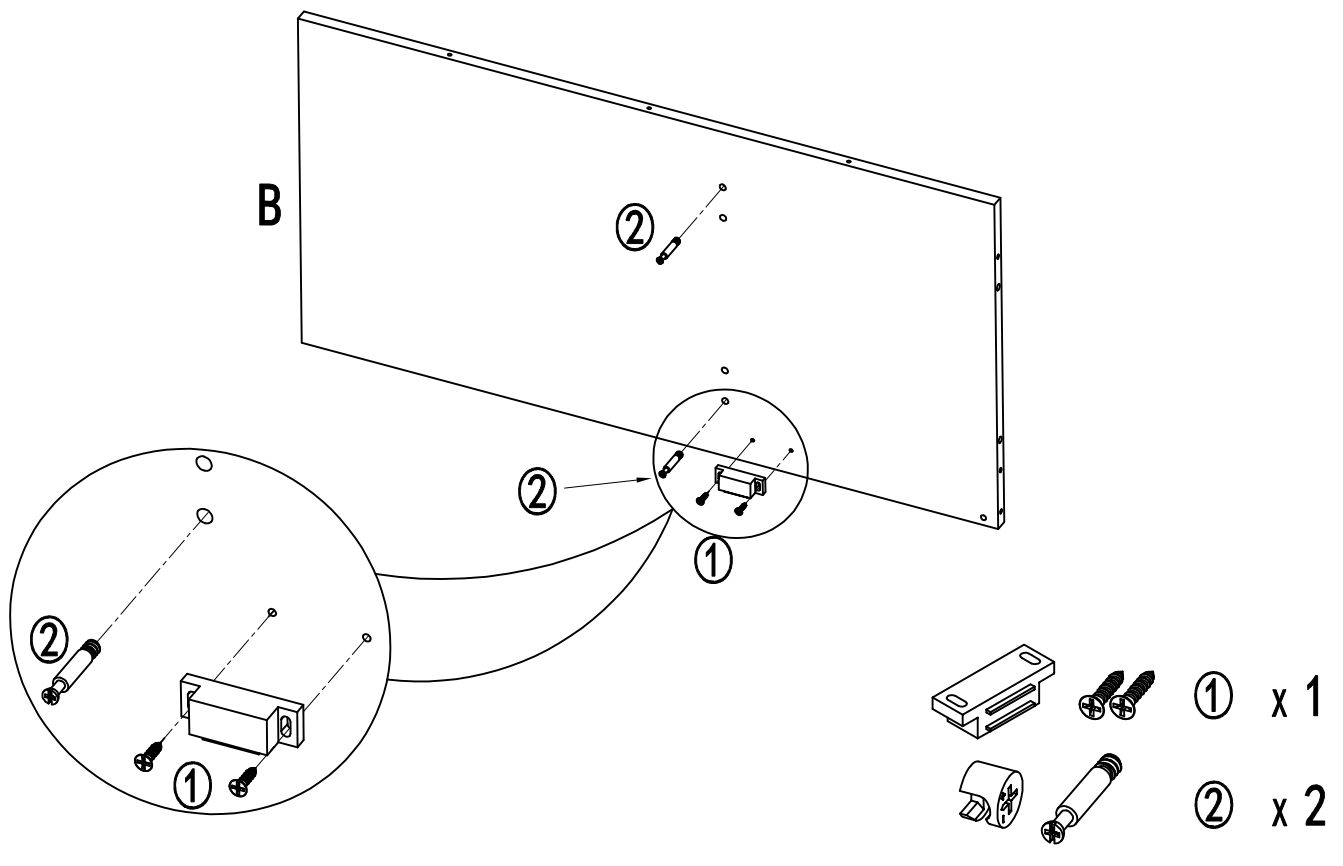


Hinweis: Ziehen Sie während der Montage nicht alle Schrauben vollständig fest.

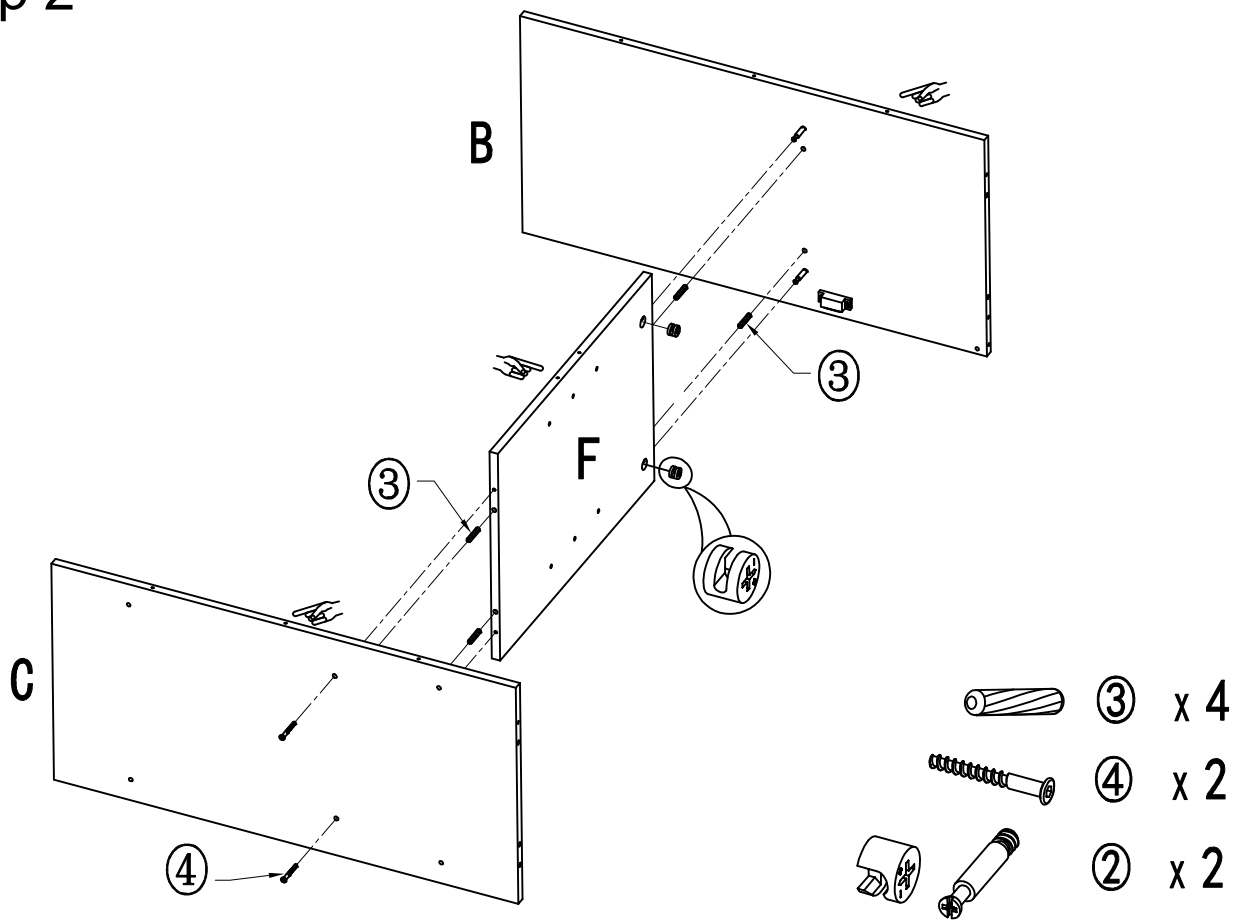
|  |  |
|--|--|
| <p><b>A</b></p>  <p>x 1</p>   | <p><b>B</b></p>  <p>x 1</p>    |
| <p><b>C</b></p>  <p>x 1</p>   | <p><b>D</b></p>  <p>x 1</p>   |
| <p><b>E</b></p>  <p>x 1</p>  | <p><b>F</b></p>  <p>x 1</p>  |
| <p><b>G</b></p>  <p>x 1</p> | <p><b>H</b></p>  <p>x 1</p>  |
| <p><b>I</b></p>  <p>x 1</p> | <p><b>J</b></p>  <p>x 3</p>  |
| <p><b>K</b></p>  <p>x 3</p> | <p><b>L</b></p>  <p>x 6</p> |

|  |   |   |   |  |
|--|---|---|---|--|
| <p><b>M</b>  x 1</p>        | <p><b>N</b>  x 1</p>        |   |   |  |
| <p><b>O</b>  x 2</p>        | <p><b>P</b>  x 1</p>        |   |   |  |
| <p><b>Q</b>  x 3</p>        |   |   |   |  |
| <p>① x 1<br/> Ø3*16mm</p> | <p>② x 2<br/></p>          | <p>③ x 12<br/> Ø6*30mm</p>               | <p>④ x 34<br/> Ø5*38mm</p>   | <p>⑤ x 2<br/> Ø5*48mm</p>           |
| <p>⑥ x 4<br/> M6*12mm</p> | <p>⑦ x 8<br/> M6*30mm</p>  | <p>⑧ x 4<br/> M6牙*15L</p>                | <p>⑨ x 28<br/> Ø3.5*14mm</p> | <p>⑩ x 16<br/> Ø6*17mm (M5*6mm)</p> |
| <p>⑪ x 1<br/> Ø3*10mm</p> | <p>⑫ x 1<br/> M4牙*20mm</p> | <p>⑬ x 2<br/></p>                        | <p>⑭ x 1<br/> 3 mm</p>       | <p>⑮ x 1<br/> 4 mm</p>              |
| <p>⑯ x 1<br/></p>         | <p>⑰ x 2<br/></p>          | <p>⑱ x 1<br/> LED Light<br/>EU OR US</p> |   |  |

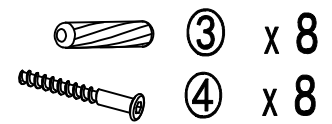
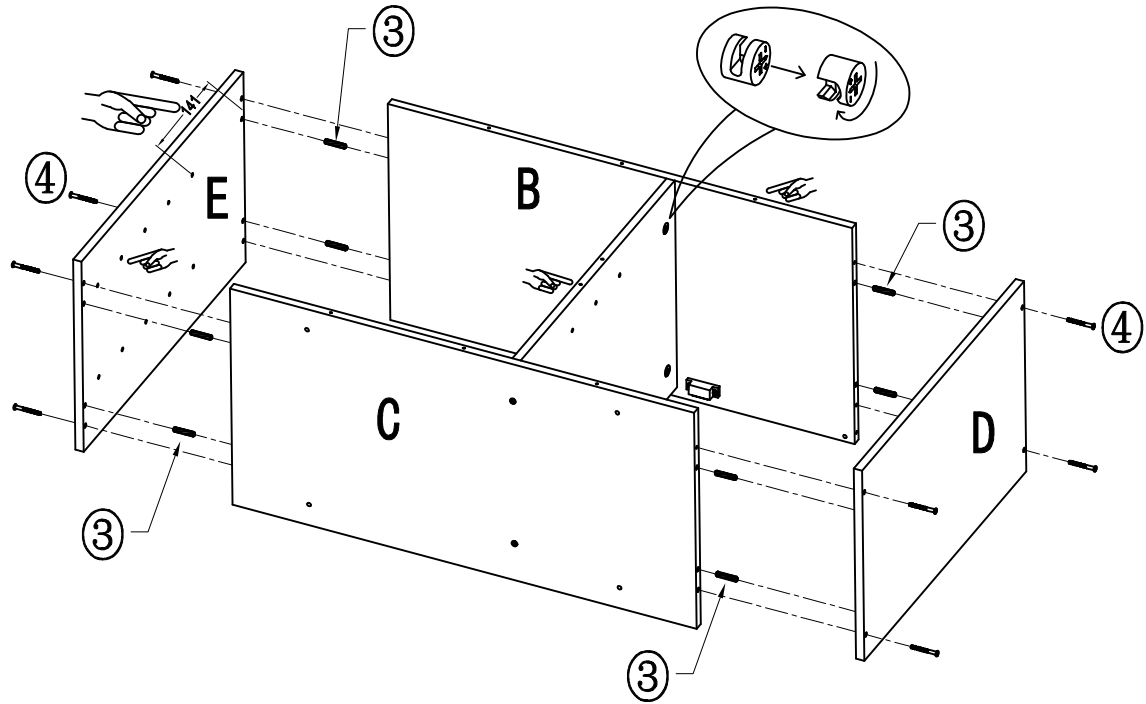
# Step 1



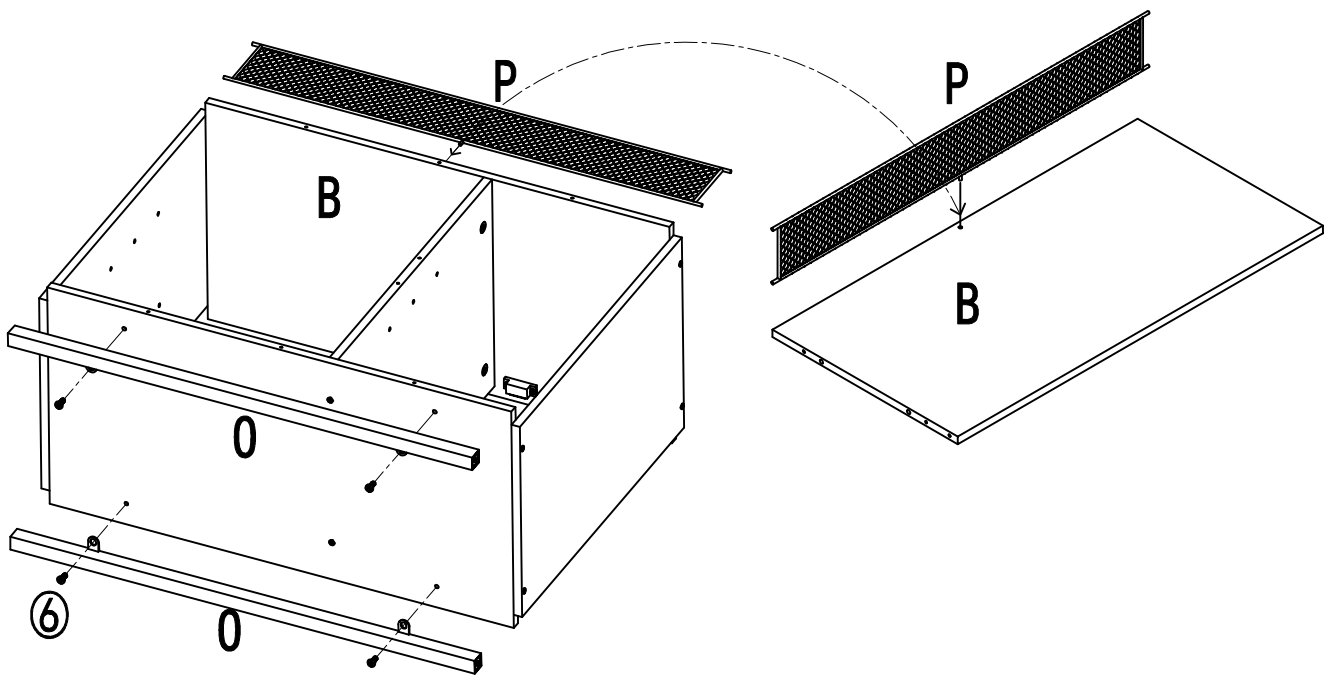
# Step 2



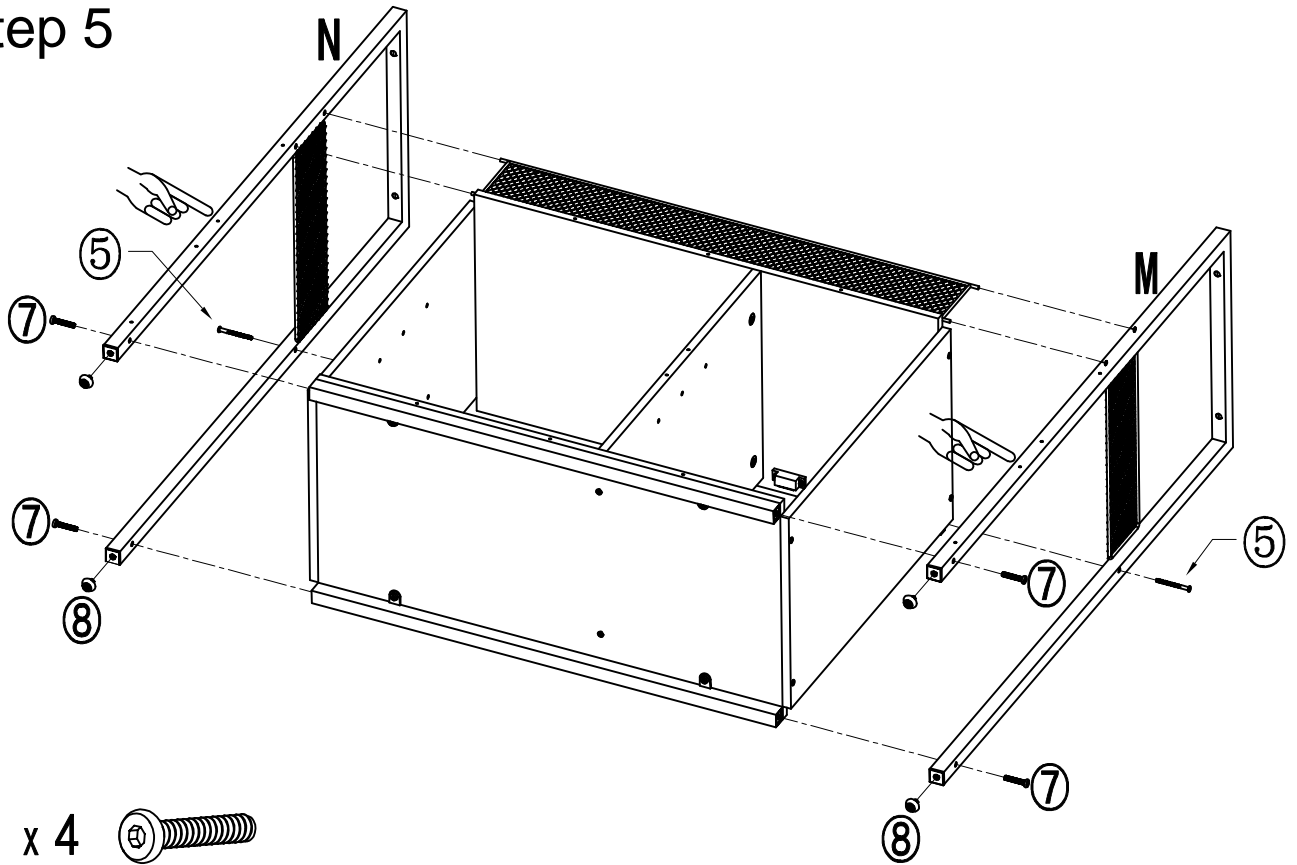
### Step 3



### Step 4



## Step 5

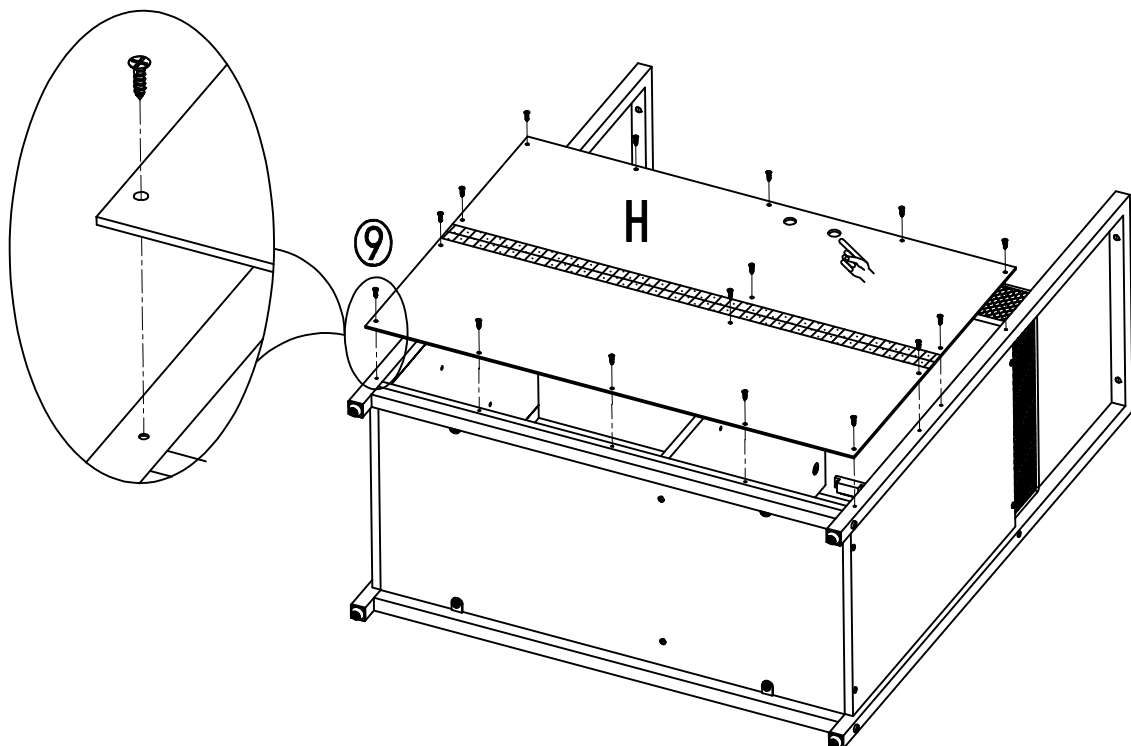


⑦ x 4 

⑤ x 2 

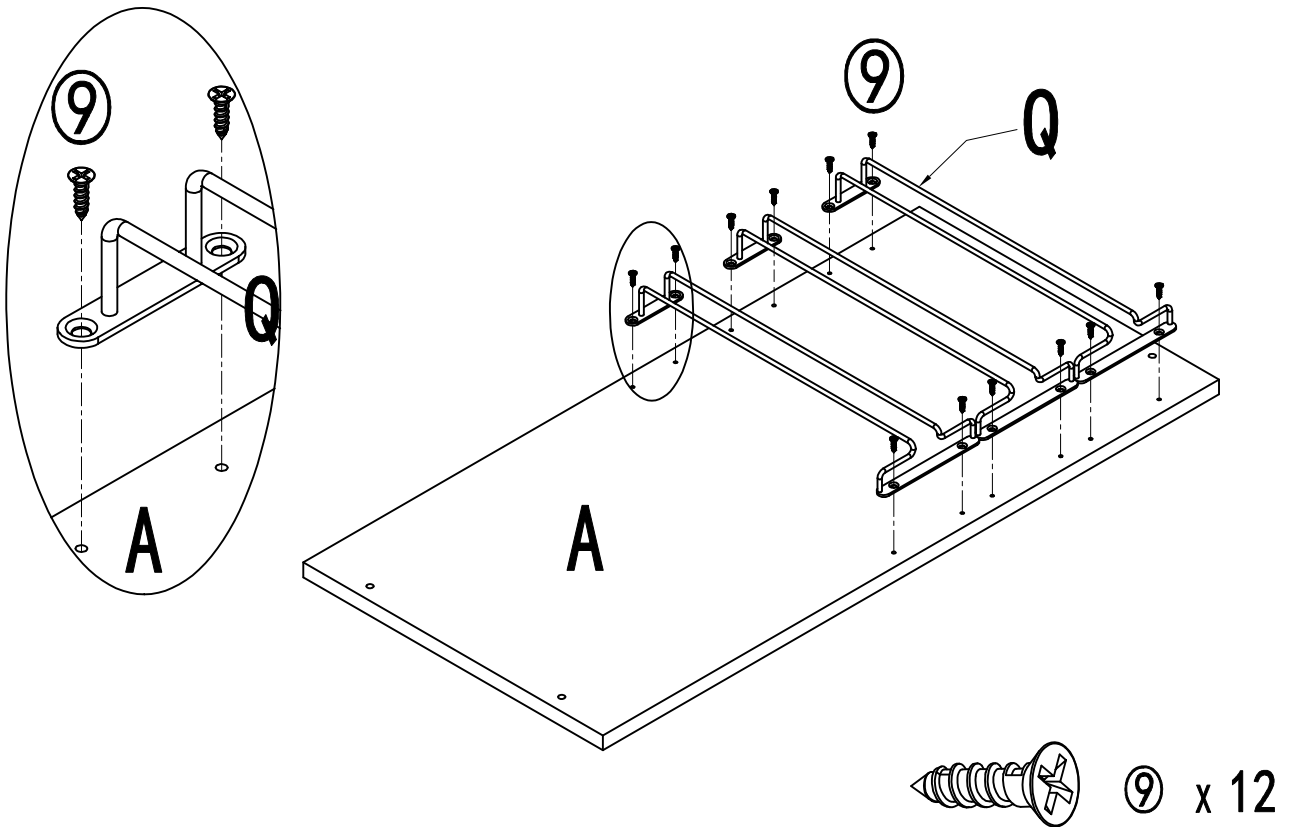
⑧ x 4 

## Step 6

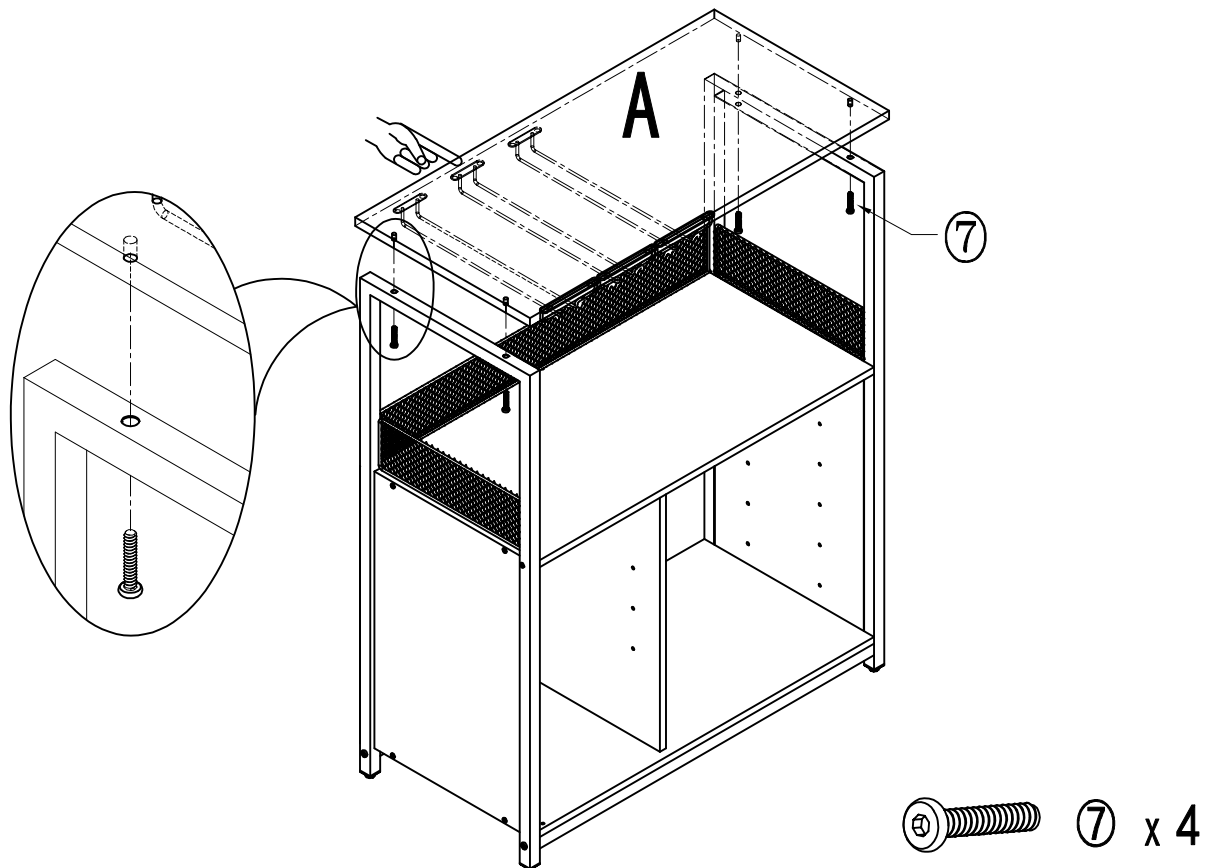


 ⑨ x 16

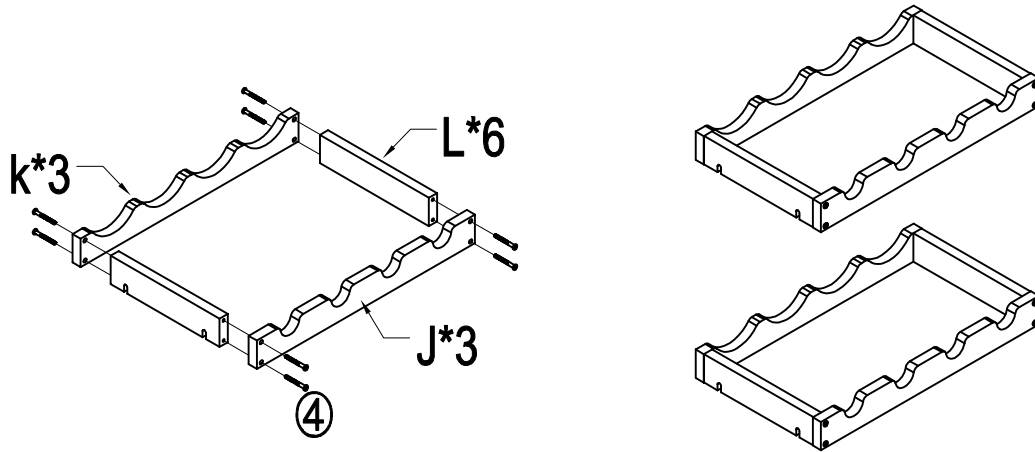
## Step 7




## Step 8

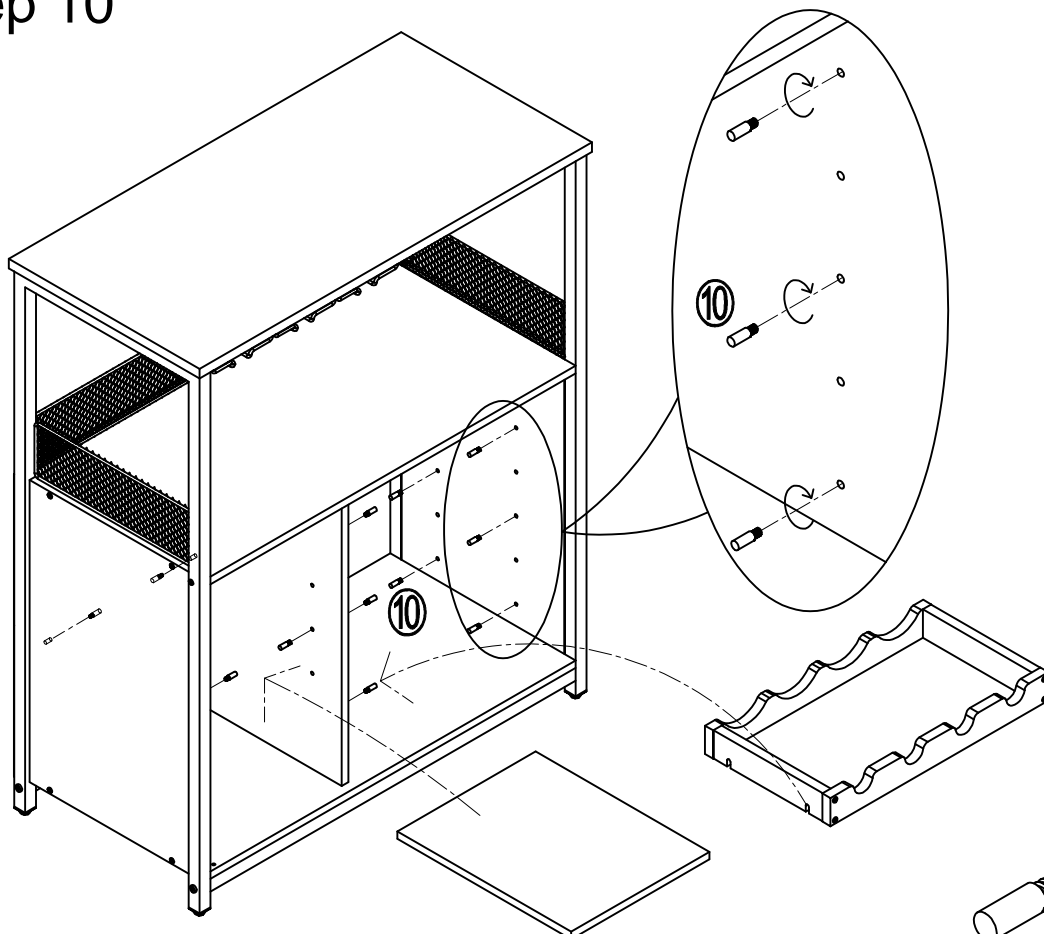


## Step 9



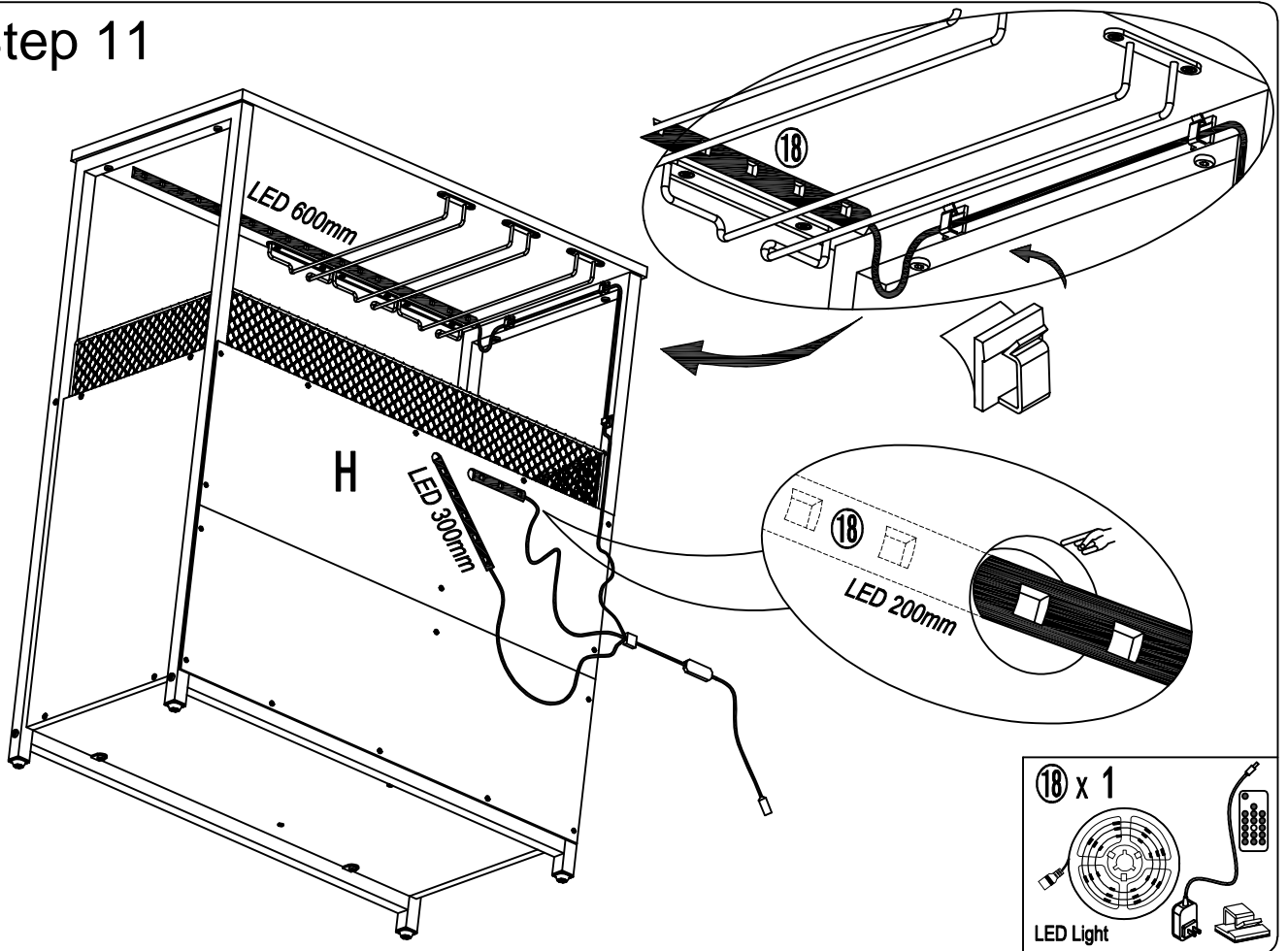
 ④ x 24

## Step 10

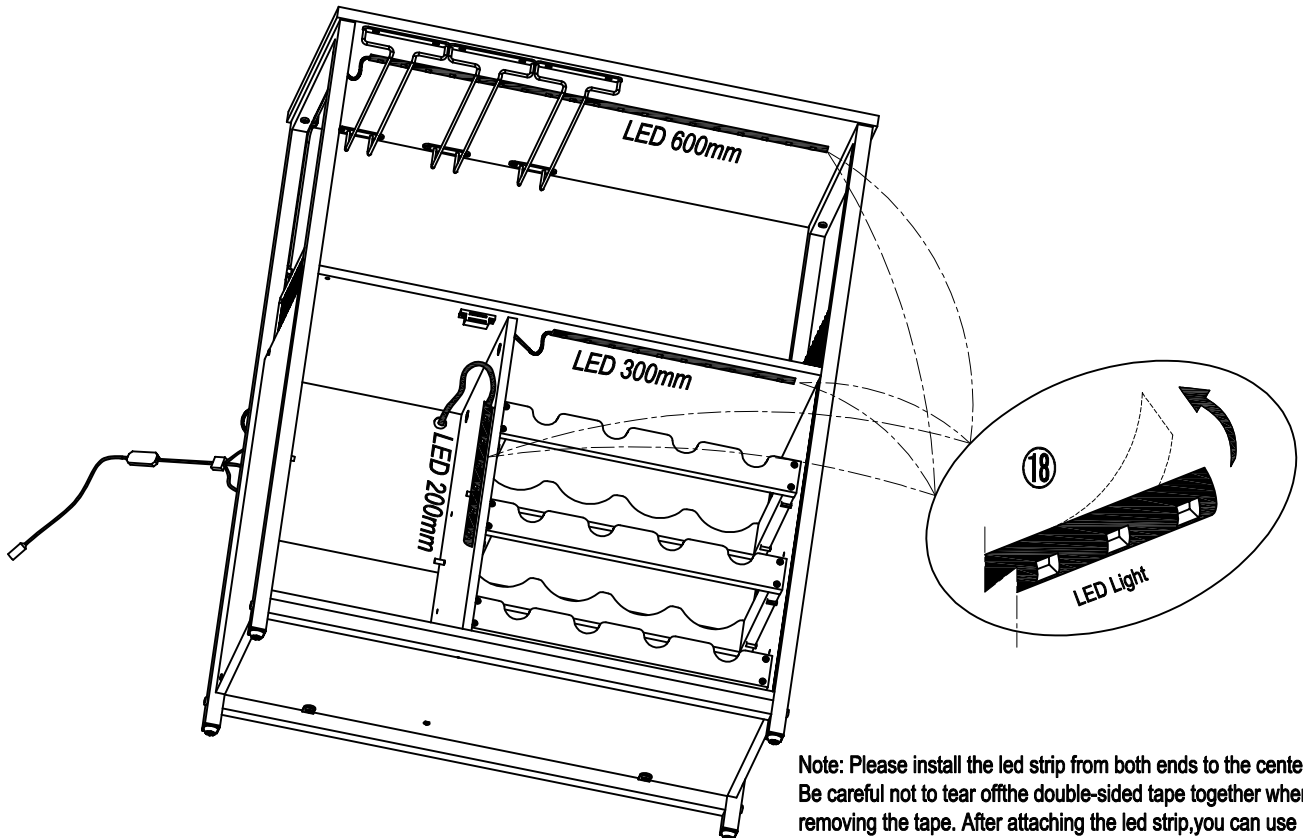


 ⑩ x 16

## Step 11

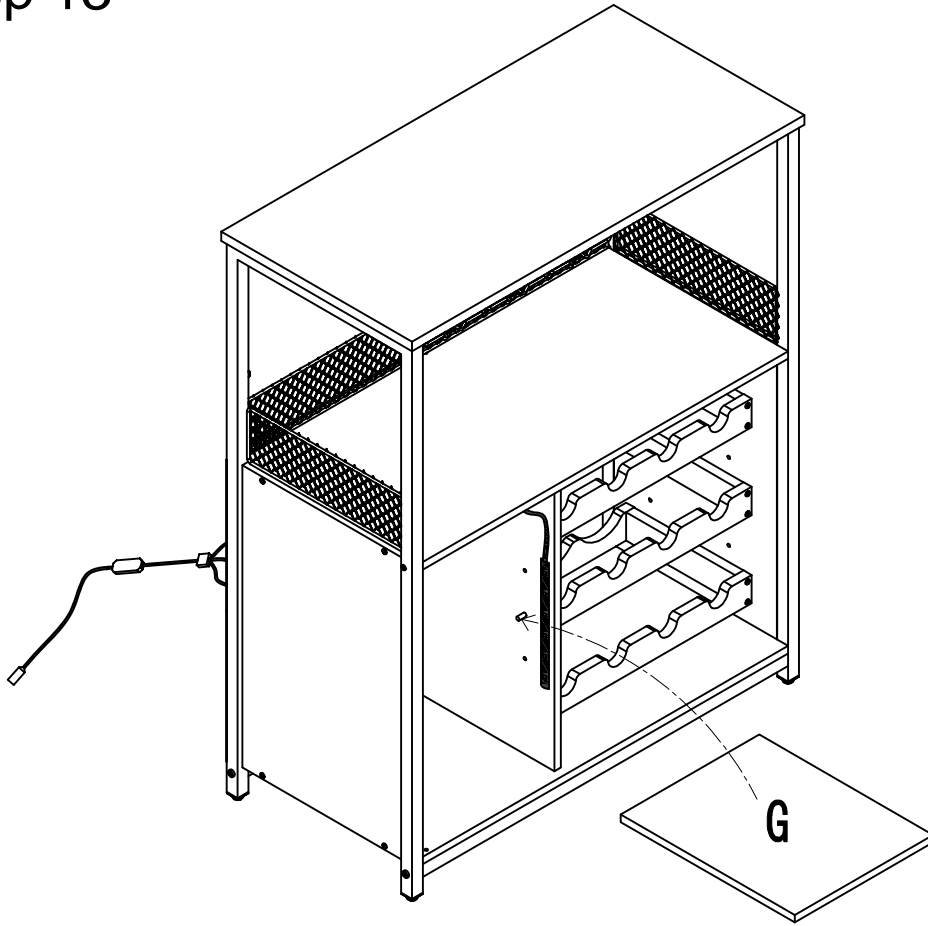


## Step 12

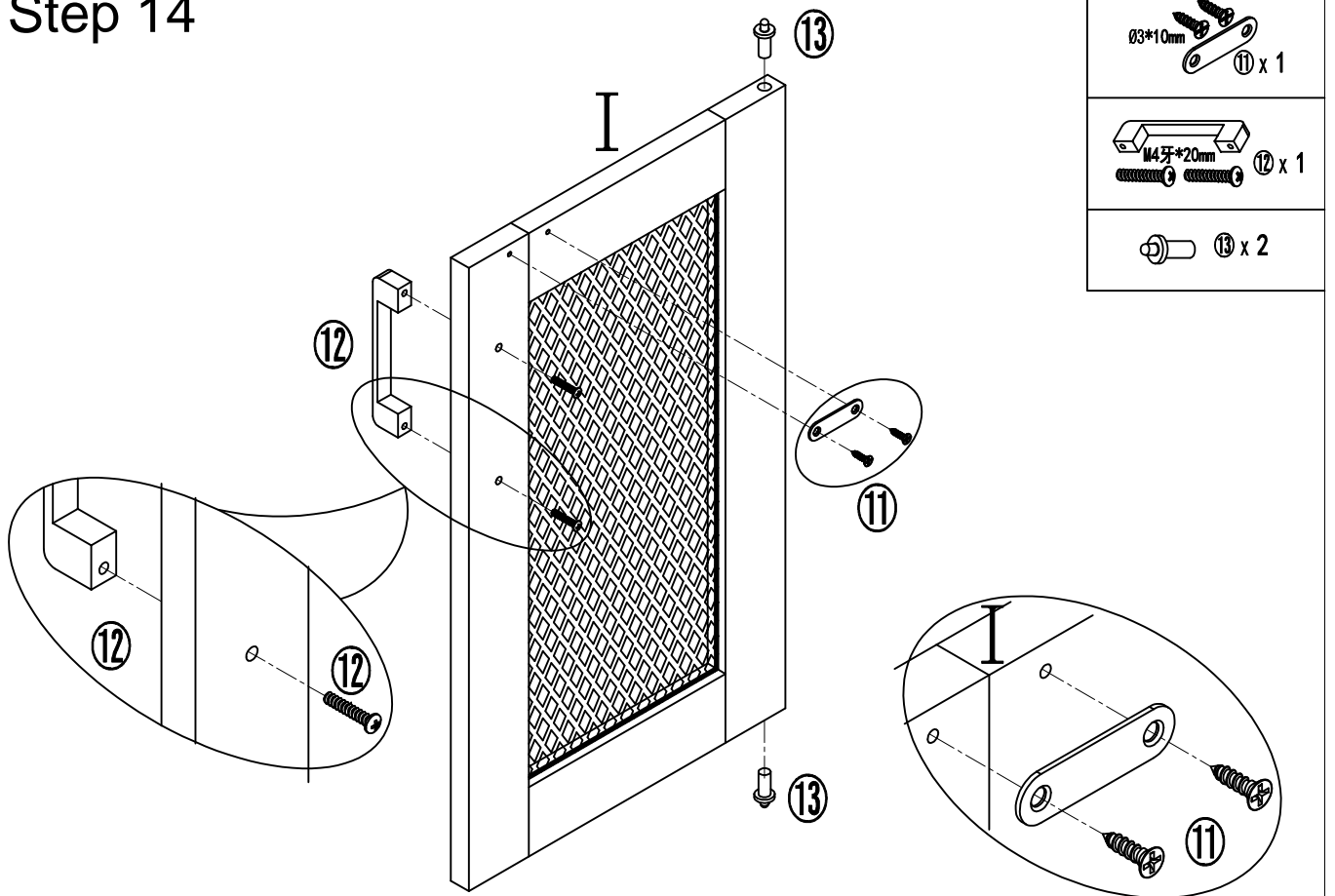


Note: Please install the led strip from both ends to the center. Be careful not to tear off the double-sided tape together when removing the tape. After attaching the led strip, you can use the snap to organize the excess wires.

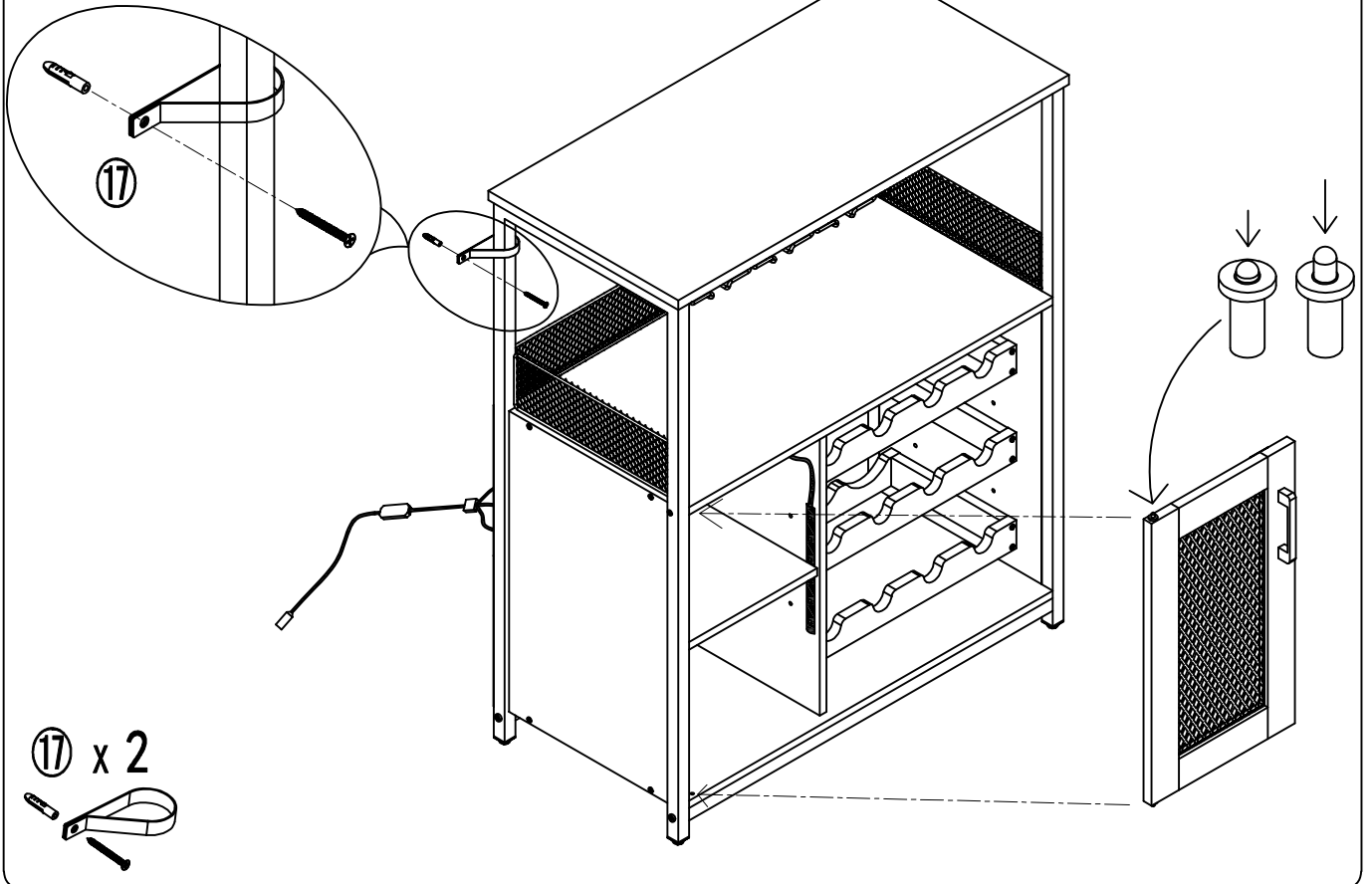
## Step 13



## Step 14

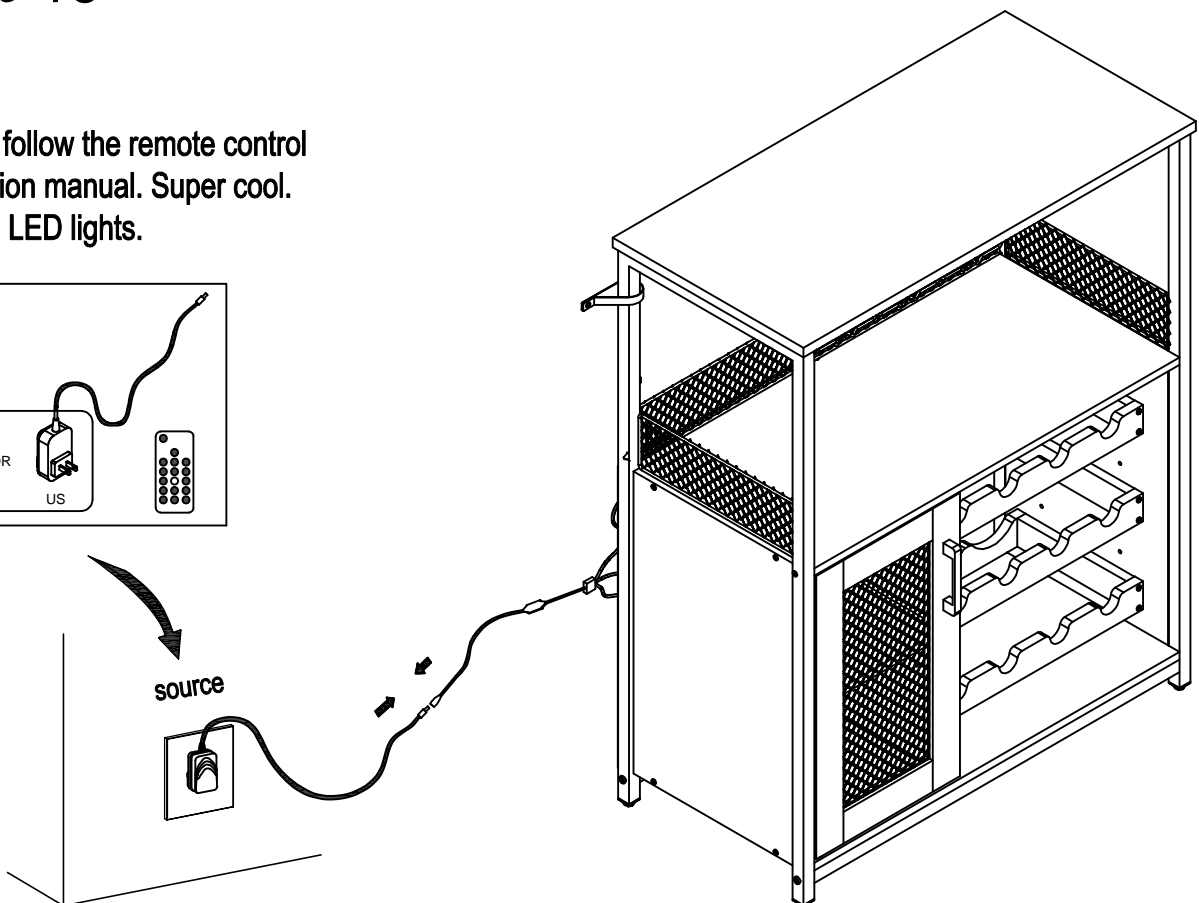
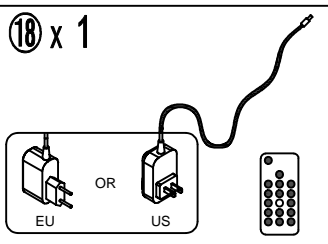


## Step 15

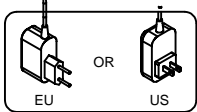
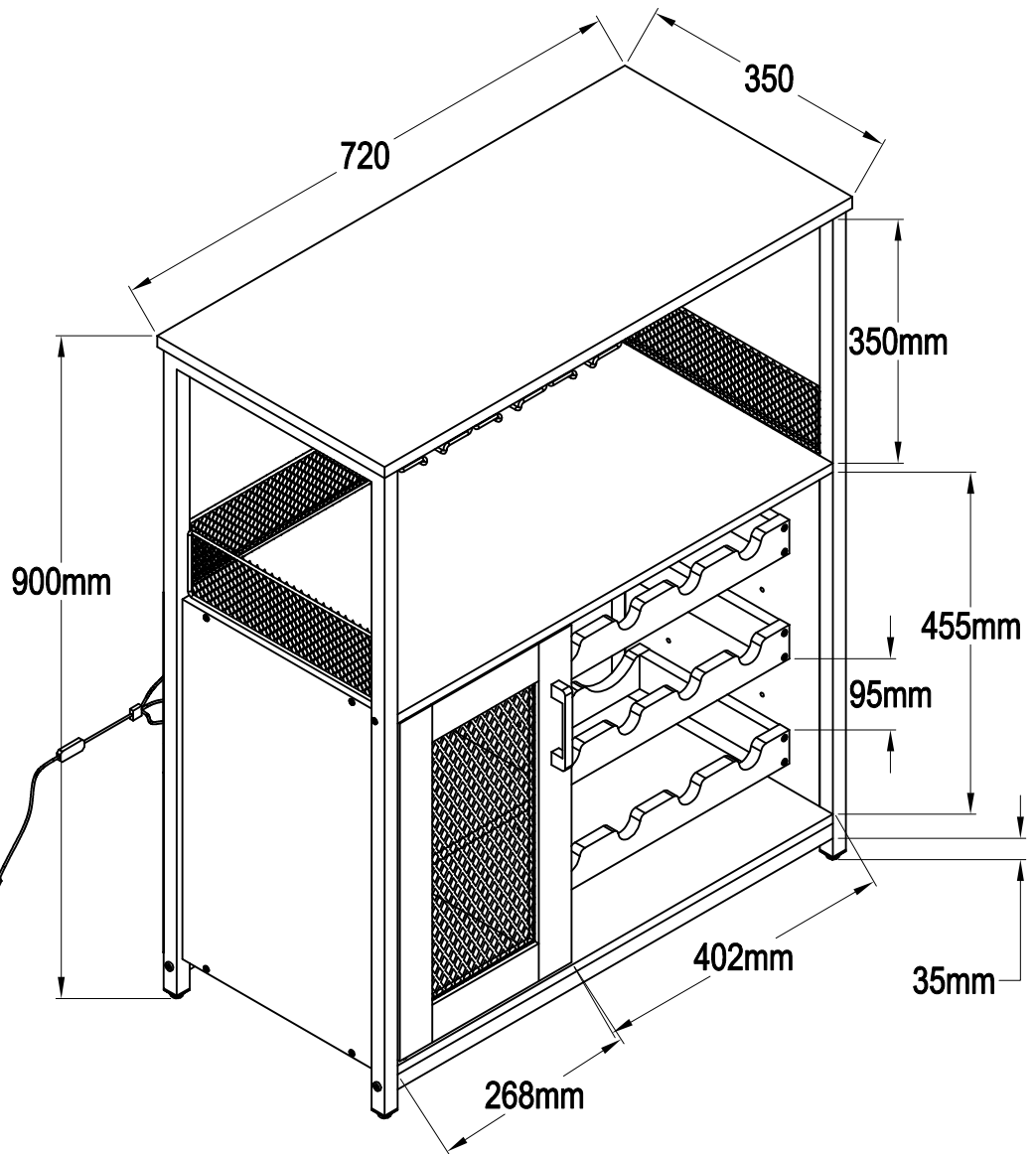


## Step 16

Please follow the remote control operation manual. Super cool. Control LED lights.



# Step 17



## WICHTIGE SICHERHEITSINFORMATIONEN

Bitte lesen Sie die Anweisungen und Sicherheitshinweise vor der Montage des Produkts sorgfältig durch. Die Beachtung dieser Anleitung stellt sicher, dass Sie das Produkt richtig installieren, verwenden und warten.

- Bitte bewahren Sie diese Montage- und Bedienungsanleitung für zukünftige Rückfragen auf. Montieren Sie das Produkt nicht, wenn Sie ernsthafte Schäden wie
- Risse oder Verformungen feststellen. Bitte tragen Sie während der Montage
- Arbeitshandschuhe zum Schutz Ihrer Hände. Montieren Sie das Produkt auf einem
- Teppichboden oder auf einem flachen Karton, um Kratzer am Produkt oder am Boden zu vermeiden. Verwenden Sie zur Montage die mitgelieferten Werkzeuge
- (Inbusschlüssel). Achten Sie bei jedem Schritt besonders auf die Ausrichtung der Teile. Es wird empfohlen, das Produkt zu zweit zu montieren. Ziehen Sie die Schrauben
- zunächst nur zu etwa 80 % an und erst am Ende vollständig, um eine erfolgreiche
- Montage zu gewährleisten.

## RÜCKGABERICHTLINIEN

Wir sind sicher, dass Sie Ihr neues Produkt lieben werden. Sollten Sie es dennoch zurückgeben wollen, kontaktieren Sie uns bitte innerhalb von 30 Tagen nach Erhalt und stellen Sie sicher, dass das Produkt in gutem Zustand, in der Originalverpackung sowie mit allen Kaufnachweisen, Handbüchern und Zubehörteilen zurückgesendet wird.

## PFLEGEHINWEISE :

- Prüfen Sie regelmäßig, ob Schrauben sich durch die Nutzung gelockert haben.
- Verwenden Sie keine scharfen Gegenstände, Reinigungsalkohol, korrosive Chemikalien oder scheuernde Reiniger zur Reinigung.
- Bewahren Sie das Produkt nicht über längere Zeit in feuchter Umgebung auf, da dies zu Rost an Metallteilen und Verformungen oder Rissen an den Platten führen kann.