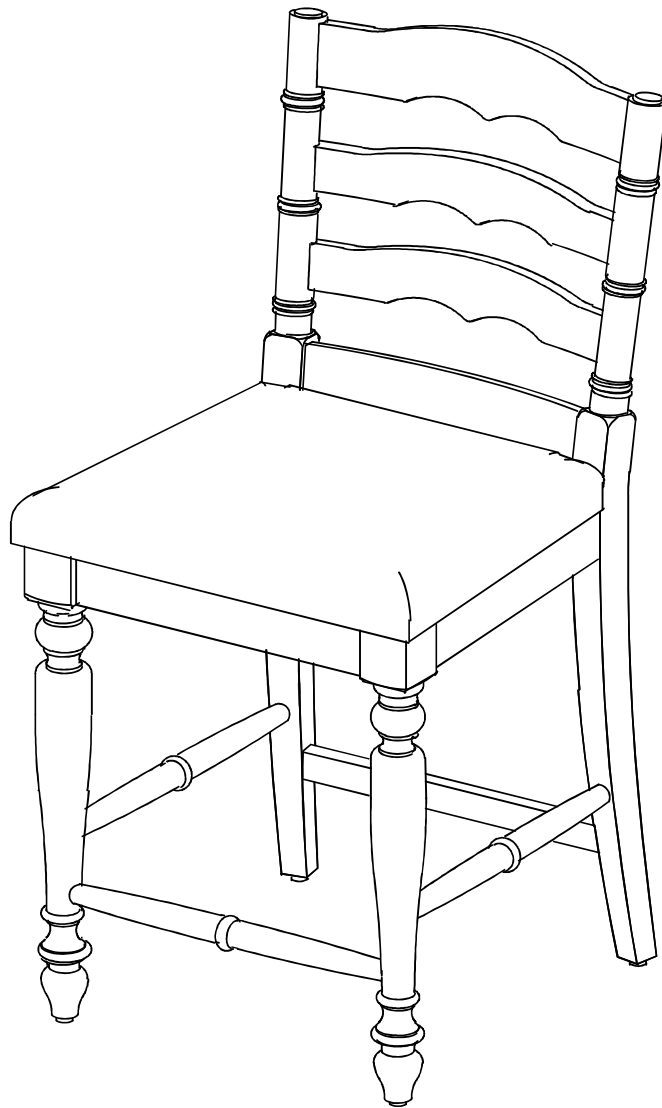


BAR STOOL
TABOURET DE BAR
TABURETE DE BARRA



WE ARE HERE TO HELP!

BEFORE YOU RETURN IT - CONTACT US.

We do our best to insure that your furniture arrives in excellent condition. In the event that a part is damaged or missing, **brand** will be happy to provide you with replacement parts, at no charge, within 30 days of purchase, providing the parts are available in our warehouse and the item purchased is part of our current inventory. In order to receive spare parts, at no charge, you must provide proof of purchase within 30 days.

NOUS SOMMES LÀ POUR VOUS AIDER!

AVANT DE RETOURNER LE PRODUIT, VEUILLEZ COMMUNIQUER AVEC NOUS.

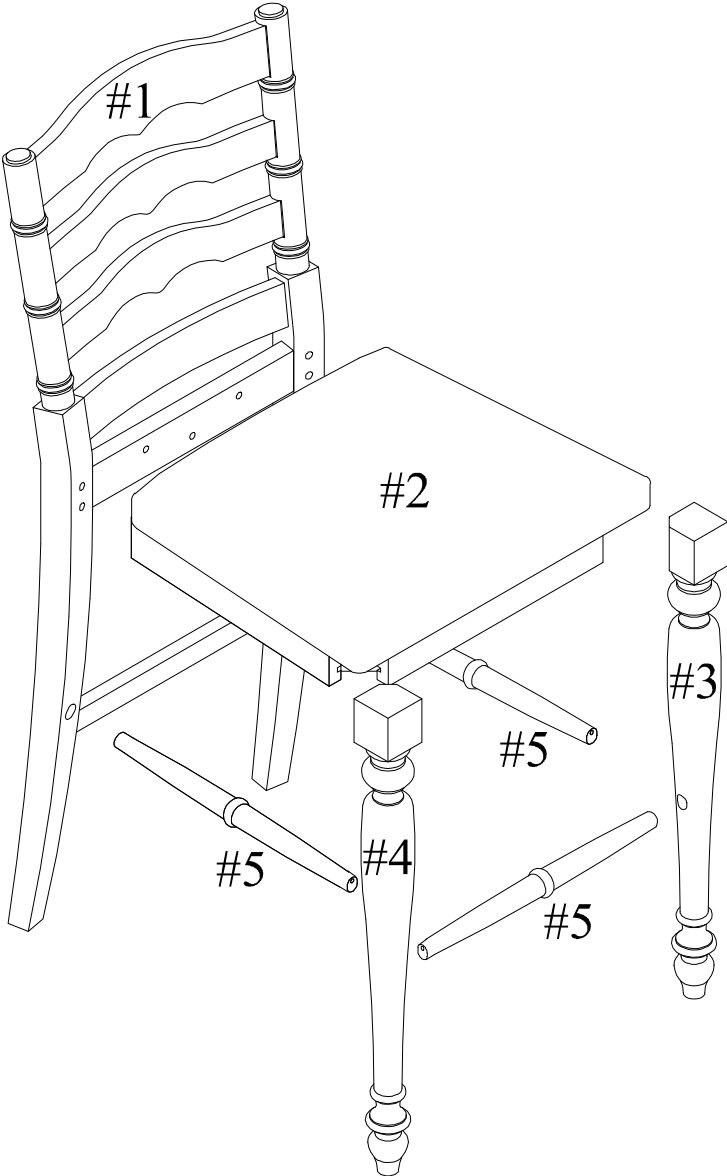
Nous faisons tout en notre pouvoir pour que vous receviez votre meuble en parfait état. Toutefois, si une pièce est endommagée ou manquante, Linon se fera un plaisir de vous envoyer gratuitement la pièce de rechange, dans les 30 jours suivant l'achat, à condition que nous ayons la pièce en stock et que le produit acheté fasse partie de notre inventaire courant. Afin de recevoir gratuitement la pièce de rechange, vous devez fournir une preuve d'achat dans un délai de 30 jours.

¡ESTAMOS AQUÍ PARA AYUDARLE!

ANTES DE REGRESAR EL PRODUCTO, COMUNÍQUESE CON NOSOTROS.

Hacemos todo lo posible para que su mobiliario se le entregue en excelentes condiciones. En caso de que falte una pieza o esté dañada, Linon le enviará con gusto la pieza de repuesto sin ningún costo dentro de los 30 días posteriores a la compra, siempre y cuando tengamos en existencia las piezas en nuestros almacenes y que el artículo comprado forme parte de nuestro inventario actual. Para recibir piezas de repuesto, sin costo adicional, debe enviarnos el comprobante de compra dentro de los 30 días después de la compra.

PART LIST / LISTE DES PIÈCES / LISTAS DE PIEZAS



SPARE PARTS - AVAILABLE FOR REPLACEMENT

PIÈCES DE RECHANGE - DISPONIBLES POUR REMPLACEMENT

PIEZAS DE REPUESTO - DISPONIBLES PARA REMPLAZO

018745ABLU-03-DLF	RIGHT FRONT LEG / PIED DROIT AVANT/ PATA DELANTERA DERECHA	01
018745ABLU-04-DLF	LEFT FRONT LEG / PIED GAUCHE AVANT/ PATA DELANTERA IZQUIERDA	01
018745ABLU-05-DLF	STRETCHER / BARRE D'APPUI / BARRA DE APOYO	03
018745ABLU-00-DLF	HARDWARE PACK / PAQUET CONTENANT LA QUINCAILLERIE / JUEGO DE HERRAMIENTAS	01
018745WWASH-03-DLF	RIGHT FRONT LEG / PIED DROIT AVANT/ PATA DELANTERA DERECHA	01
018745WWASH-04-DLF	LEFT FRONT LEG / PIED GAUCHE AVANT/ PATA DELANTERA IZQUIERDA	01
018745WWASH-05-DLF	STRETCHER / BARRE D'APPUI / BARRA DE APOYO	03
018745WWASH-00-DLF	HARDWARE PACK / PAQUET CONTENANT LA QUINCAILLERIE / JUEGO DE HERRAMIENTAS	01






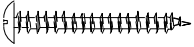
SPARE PARTS - NOT AVAILABLE FOR REPLACEMENT

PIÈCES DE RECHANGE - NON DISPONIBLES POUR REMPLACEMENT

PIEZAS DE REPUESTO - NO DISPONIBLES PARA REMPLAZO

018745ABLU-01-DLF	CHAIR BACK / DOSSIER DE CHAISE / RESPALDO DE SILLA	01
018745ABLU-02-DLF	SEAT FRAME / CHÂSSIS DE SIÈGE / ARMAZÓN DEL ASIENTO	01
018745WWASH-01-DLF	CHAIR BACK / DOSSIER DE CHAISE / RESPALDO DE SILLA	01
018745WWASH-02-DLF	SEAT FRAME / CHÂSSIS DE SIÈGE / ARMAZÓN DEL ASIENTO	01

HARDWARE LIST / LISTE DES PIÈCES / LISTAS DE PIEZAS



A		BOLT (Ø1/4"x3-1/8"L) / BOULON / PERNO	04
B		BOLT (Ø1/4"x2-3/4"L) / BOULON / PERNO	04
C		BOLT (Ø1/4"x1-9/16"L) / BOULON / PERNO	03
D		SPRING WASHER (Ø1/4") / RONDELLE À RESSORT / ARANDELA ELÁSTICA	11
E		FLAT WASHER (Ø1/4") / RONDELLE PLATE / ARANDELA PLANA	11
F		ROUND HEAD SCREW (Ø3/16"x1-3/4"L) / VIS A TÊTE RONDE / TORNILLO CON CABEZA REDONDA	06

NOTE: Find the label of "Hardware Enclosed" on one of the carton corner then follow the red ribbon to get the hardware bag.

REMARQUE: Repérez l'étiquette «Quincaillerie Incluse» sur le coin de la boîte, puis suivez le ruban rouge pour récupérer le sac contenant la quincaillerie.

NOTA: Busque la etiqueta "Ferretería Incluida" en una de las esquinas de la caja, luego siga la cinta roja para recuperar la bolsa que contiene la tornillería.

TOOLS REQUIRED / OUTILS REQUIS / HERRAMIENTAS REQUERIDAS

ALLEN KEY / CLÉ HEXAGONALE / LLAVE ALLEN		SUPPLIED / FOURNI / INCLUIDO
PHILLIPS SCREWDRIVER / TOURNEVIS PHILLIPS / DESTORNILLADOR ESTÁNDAR		NOT SUPPLIED / NON FOURNI / NO INCLUIDO

IMPORTANT:

1. Do not tighten bolts completely until all bolts are completely lined up and inserted into holes / nuts.
2. Do not over tighten screws and bolts to avoid stripping.
3. Please use hand tools to assemble this product. Do not use power tools.
4. For ease of assembly, two adults are recommended.

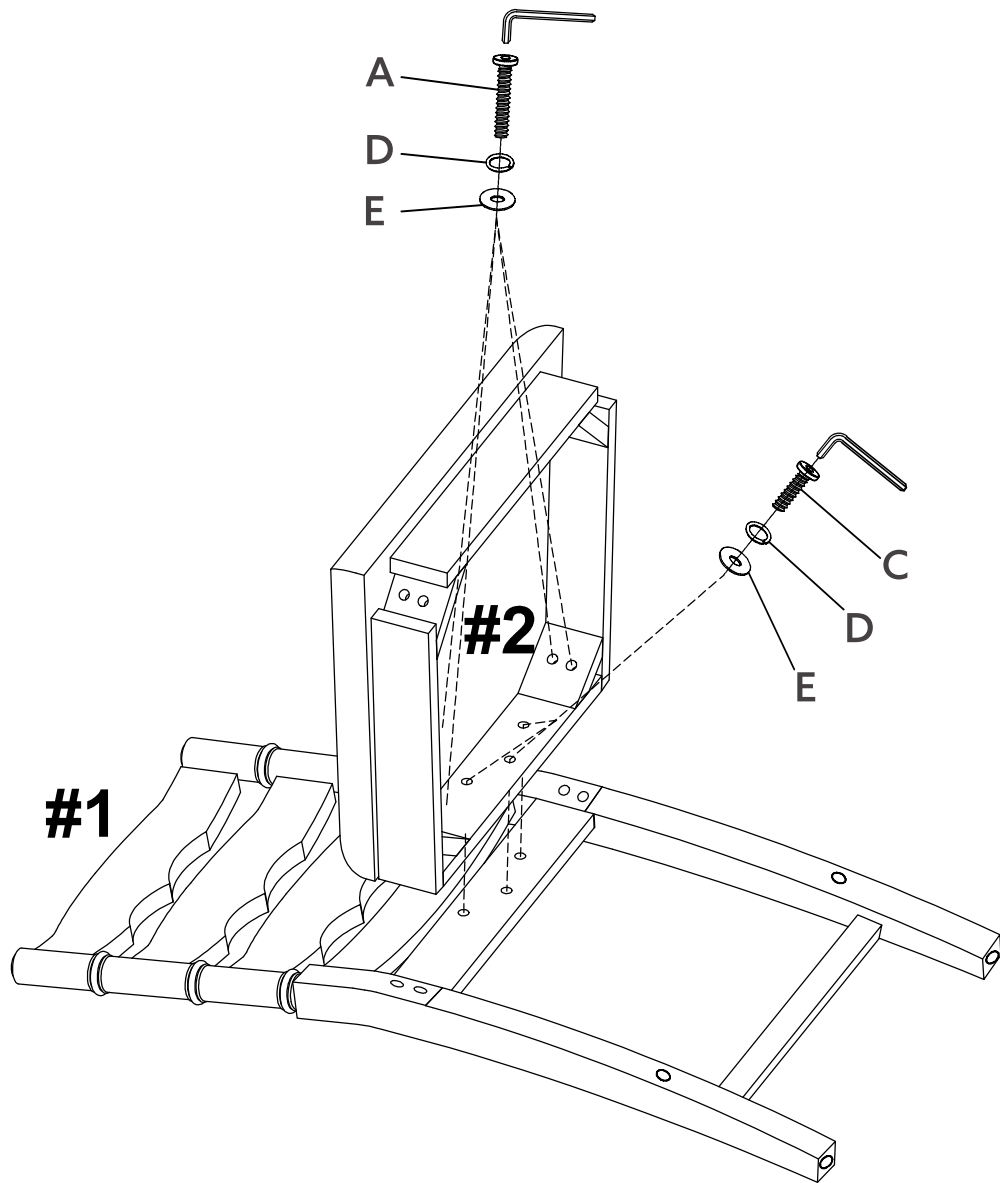
IMPORTANT:

1. Ne serrez pas complètement les boulons jusqu'à ce que tous les boulons soient complètement alignés et insérés dans les trous / écrous.
2. Ne pas trop serrer les vis et les boulons pour éviter d'endommager les filets.
3. Utilisez des outils à main pour assembler ce produit. N'utilisez pas d'outils électriques.
4. L'assemblage par deux adultes est recommandé.

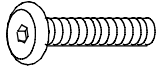
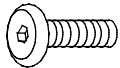


IMPORTANTE:

1. No apriete completamente los pernos hasta que todos los tornillos estén alineados completamente y se inserten en los agujeros / tuercas.
2. No apriete demasiado los tornillos y los pernos para evitar dañar los filetes.
3. Utilice herramientas de mano para montar este producto. No utilice herramientas eléctricas.
4. Se recomienda el montaje por dos adultos.

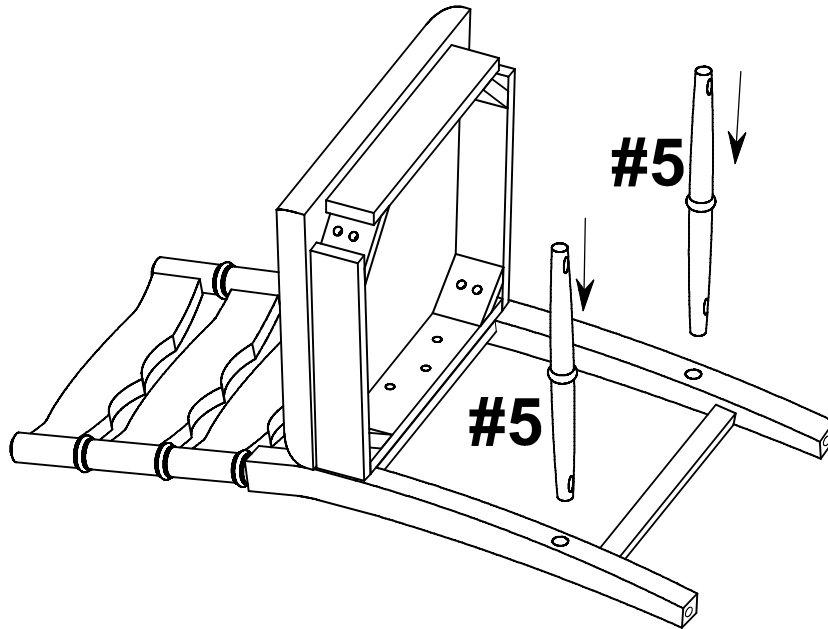
1.



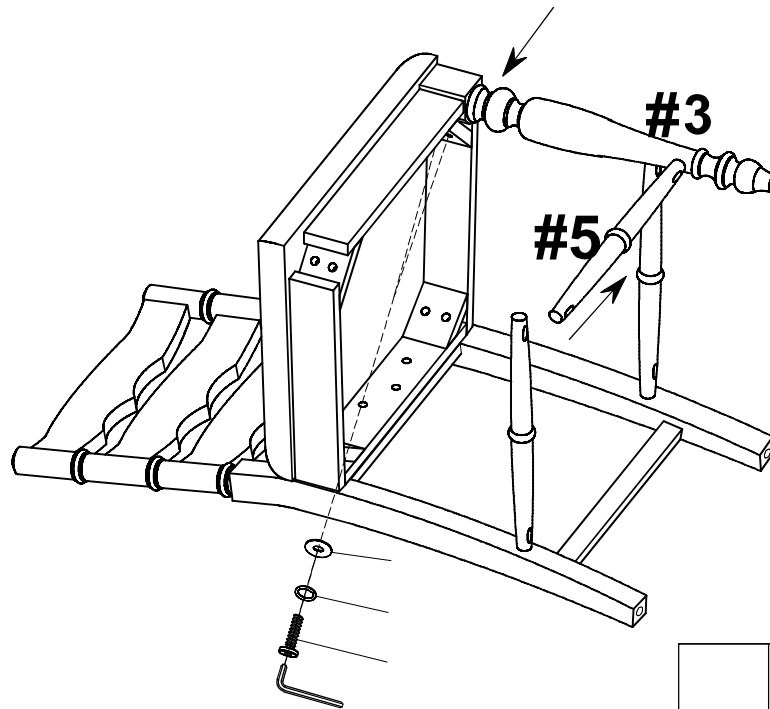
Do not tighten bolts completely until all bolts are completely lined up and inserted into holes.
Ne serrez pas complètement les boulons jusqu'à ce que tous les boulons soient complètement alignés et insérés dans les trous.
No apriete completamente los pernos hasta que todos los tornillos estén alineados completamente y se inserten en los agujeros.

A		04
C		03
D		07
E		07

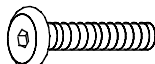


2.



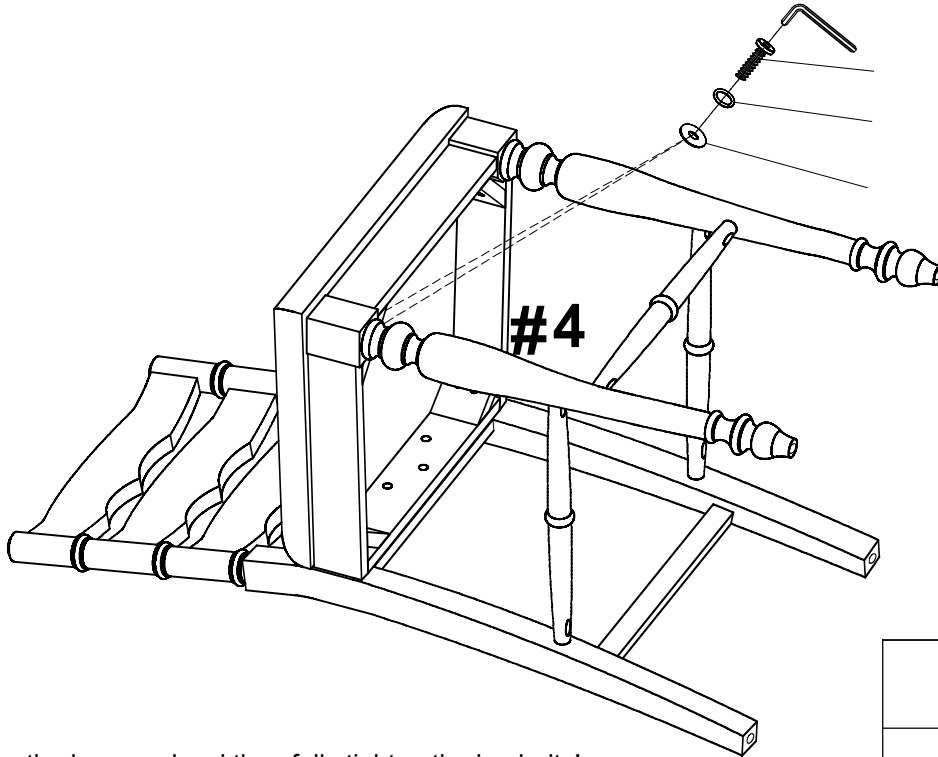
3.






Do not tighten bolts completely until all bolts are completely lined up and inserted into holes.
Ne serrez pas complètement les boulons jusqu'à ce que tous les boulons soient complètement alignés et insérés dans les trous.
No apriete completamente los pernos hasta que todos los tornillos estén alineados completamente y se inserten en los agujeros.

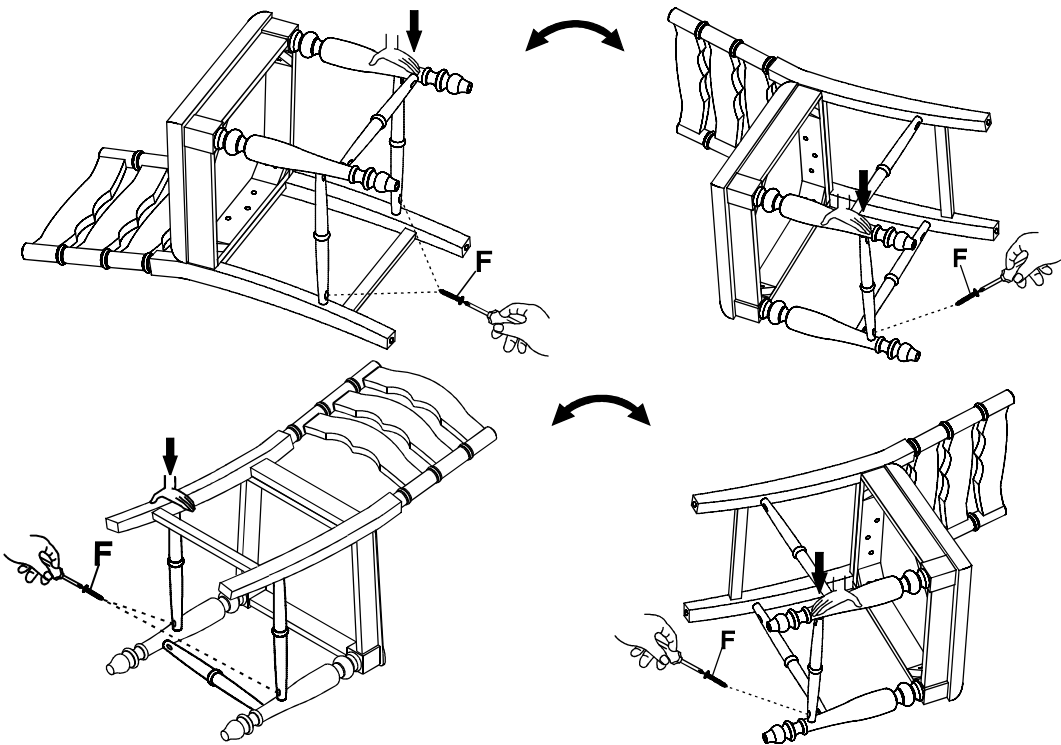
4.




Be sure the legs are level then fully tighten the leg bolts!
 Assurez-vous que les pattes sont de niveau, puis serrez complètement les boulons des pattes!
 Asegúrese de que las patas estén niveladas, luego ajuste completamente los pernos!

5.



Press the legs and stretchers to make sure no gaps then tighten the screws.
 Rapprochez les pattes afin qu'il n'y ait pas d'espace entre les pattes et les traverses, puis serrez les vis.
 Acerque bien las patas para asegurarse de que no haya espacio entre las patas y los y los travesaños. Luego ajuste los tornillos.

F		06
---	---------------------------------------------------------------------------------------	----

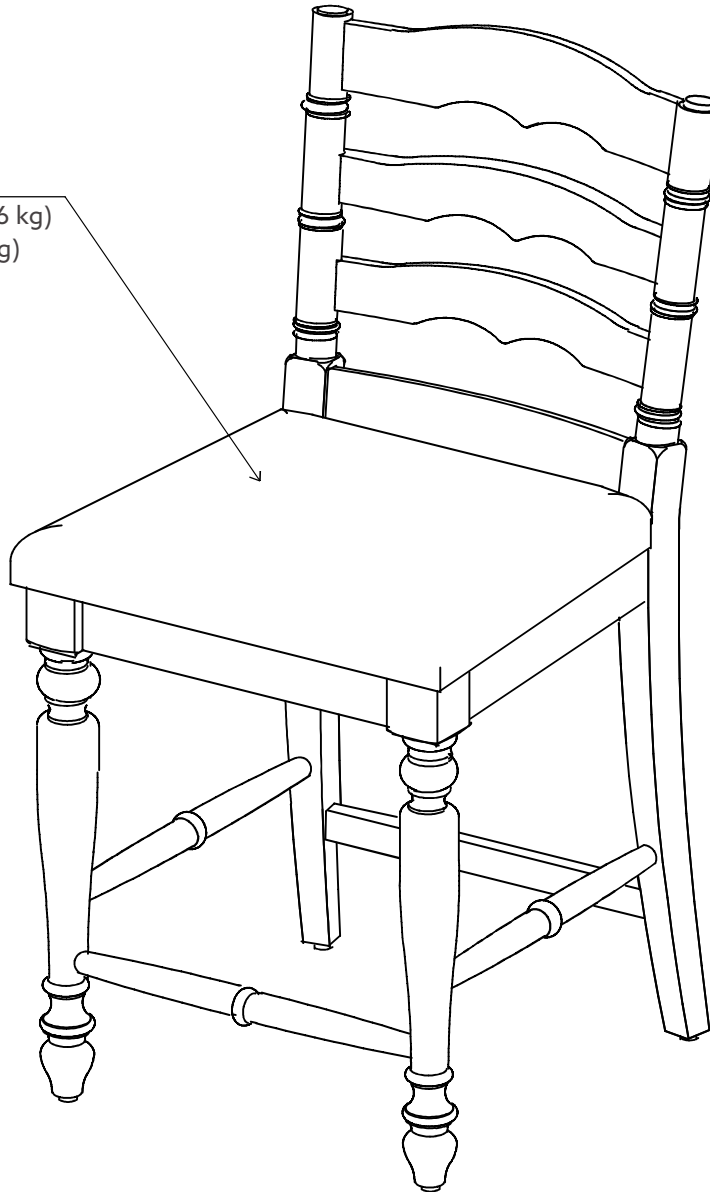
6.

**COMPLETED ASSEMBLY
ASSEMBLAGE TERMINÉ
ENSAMBLAJE TERMINADO**

Maximum Weight 300 lbs

Poids maximum: 300 lb (136 kg)

Peso máximo: 300 lb (136 kg)



Tighten bolts firmly.

Serrer complètement les boulons.

Ajuste totalmente los pernos.

I HÁ ÉÓVVS
ÓHI V@ÁMÓLMI HÁ
ÓHI @ÁMÓMLMI HÁÁH