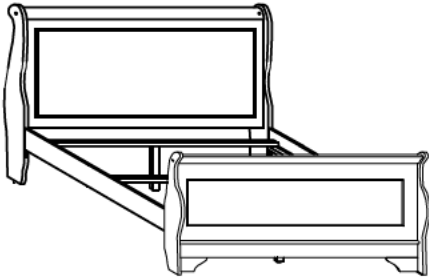


# ASSEMBLY INSTRUCTION INSTRUCTIONS D'ASSEMBLAGE

QUEEN BED / GRAND LIT

QUEEN HEAD BOARD & FOOT BOARD /  
TETE & PIED - GRAND LIT

QUEEN SIDE RAIL, SLAT & SUPPORT LEG /  
LONGERONS GRAND / LATTES / SUPPORT - TRES GRAND LIT



Thank you for purchasing this product. Please take time to read and follow the instruction below. Check that you have all parts and hardware before assembly. Parts apparently missing are often found in the packing materials. If you do not have all the parts listed, have your dealer contact us and they will be sent to you immediately.

Merci d'avoir achete ce produit. Veuillez lire et suivre les instructions ci-dessous. Verifiez avant le montage que vous avez toutes les pieces et fixations. Les pieces qui semblent manquer se trouvent souvent dans les materiaux d'emballage. Si vous n'avez pas toutes les pieces de la liste, demandez a votre detailliant et nous vous les enverrons immediatement.

**!** It is recommended to install protective pads under all legs and supports to avoid damage or scratches when placing furniture on a wood floor or other hard surface, and to limit indentation and prevent discoloration if placing on carpet.

**!** Il est recommande de placer des coussins protecteurs sous tous les pieds et toutes les bases des meubles pour eviter d'endommager ou d'egrantigner les planchers en bois ou autres surfaces dures, et pour limiter l'empreinte et empecher la decolorations quand les meubles reposent sur la moquette.

**!** Hardware may loosen over time. Periodically check to make sure all connections are tight. Re-tighten if necessary.

**!** Le matériel peut se desserrer au fil du temps. Vérifiez périodiquement que toutes les connexions sont serrées. Serrer à nouveau si nécessaire.

**!** Foundation/box spring required, sold separately.

**!** Fondation/sommier tapissier requis, vendu séparément.

1856 - 1		PARTS LIST / LISTE DE PIÉCES	
NO/No	DRAWING/DESSIN	DESCRIPTION	QTY/QTÉ
1		HEADBOARD / TETE DE LIT	1PC
2		HEADBOARD LEG - LEFT / RIGHT / PIED DROITE / GAUCHE TETE DE LIT	2PCS
3		FOOTBOARD / PIED DE LIT	1PC
4		FOOTBOARD LEG - LEFT / RIGHT / PIED DROITE / GAUCHE TETE DE LIT	2PCS

HARDWARE LIST / LISTE DE QUINCAILLERIE			
NO/No	DRAWING/DESSIN	DESCRIPTION	QTY/QTÉ
A		JCBC BOLT / BOULON 1/4"-20 x 1 3/8" M6 x 35mm	12PCS
B		SPRING WASHER ROUNDELLE D'ARRET 1/4" x 1/4" x 1/2" x 0.16"	12PCS
C		FLAT WASHER ROUNDELLE PLATE 1/4" x 1/4" x 3/4" x 0.04"	8PCS
D		ALLEN KEY / CLE' ALLEN (M4 5/32")	1PC
E		WOODEN BOTTON M15 X 9mm / BOUTON EN BOIS	4PCS

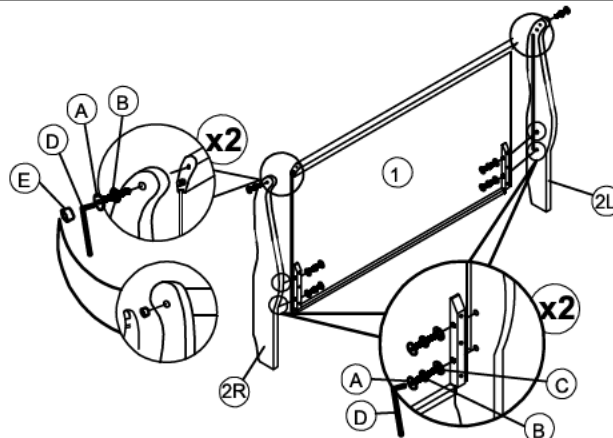
\*ABOVE HARDWARE ARE PACKED IN 1856-1 FOR ASSEMBLY.

1856 - 3		PARTS LIST / LISTE DE PIÉCES	
NO/No	DRAWING/DESSIN	DESCRIPTION	QTY/QTÉ
5		SIDE RAIL / LONGERON	2PCS
6		SLATS / LATTES	4PCS
7		CENTER LEG / SUPPORT POUR TRANSVERSE	4PCS

HARDWARE LIST / LISTE DE QUINCAILLERIE			
NO/No	DRAWING/DESSIN	DESCRIPTION	QTY/QTÉ
F		SCREW 5/32" x 1 1/4" / VIS 5/32" x 1 1/4"	8PCS
G		JCBC BOLT / BOULON 1/4"-20 x 1 7/8" M6 x 50mm	4PCS

\*ABOVE HARDWARE ARE PACKED IN 1856-3 FOR ASSEMBLY.

## STEP 1 / ÉTAPE 1



NOTE : YOU WILL ALSO NEED A PHILLIP SCREWDRIVER (NOT PROVIDED) / VOUS AUREZ EGALAMENT BESOIN D'UN TOURNEVIS PHILIP (NON FOURNI)

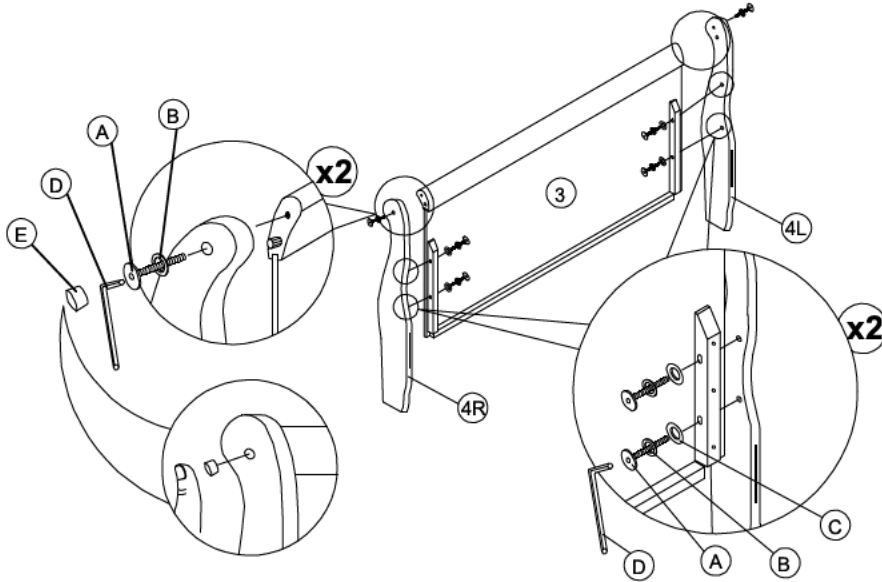
# ASSEMBLY INSTRUCTION INSTRUCTIONS D'ASSEMBLAGE

QUEEN BED / GRAND LIT

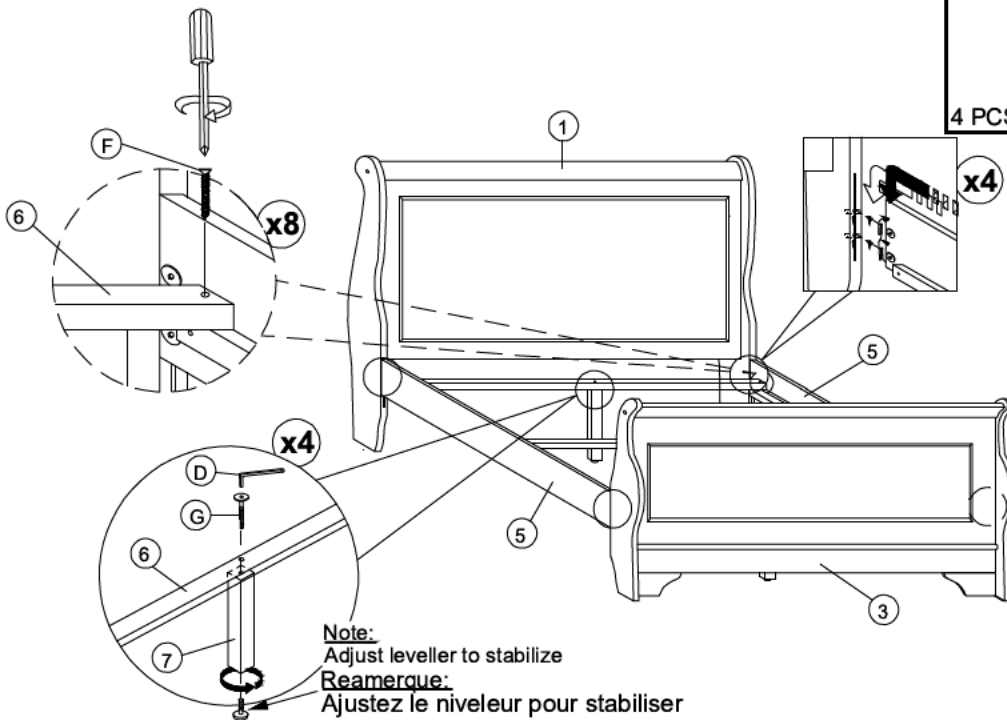
QUEEN HEAD BOARD & FOOT BOARD /  
TÊTE & PIED - GRAND LIT

QUEEN SIDE RAIL, SLAT & SUPPORT LEG /  
LONGERONS GRAND / LATTES / SUPPORT - TRES GRAND LIT

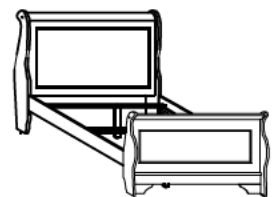
## STEP 2 / ÉTAPE 2



## STEP 3 / ÉTAPE 3



4 PCS SLATS + 4 SUPPORT LEG



\* NOTE : YOU WILL NEED A PHILLIP SCREWDRIVER ( NOT PROVIDED ) /  
VOUS AUREZ EGALAMENT BESOIN D'UN TOURNEVIS PHILIP ( NON FOURNI )

### NOTE :

**▲** DO NOT TIGHTEN BOLTS UNTIL COMPLETELY ASSEMBLED.  
NE PAS SERRER LES BOULONS JUSQU'À CE QUE LE MONTAGE SOIT COMPLÈTMENT TERMINÉ

COMPLETED / COMPLETÉ