

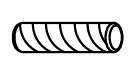


NO	HARDWARE LIST	QTY
A		8
B		1
C	 L40*Ø8	4