

ASSEMBLY INSTRUCTION

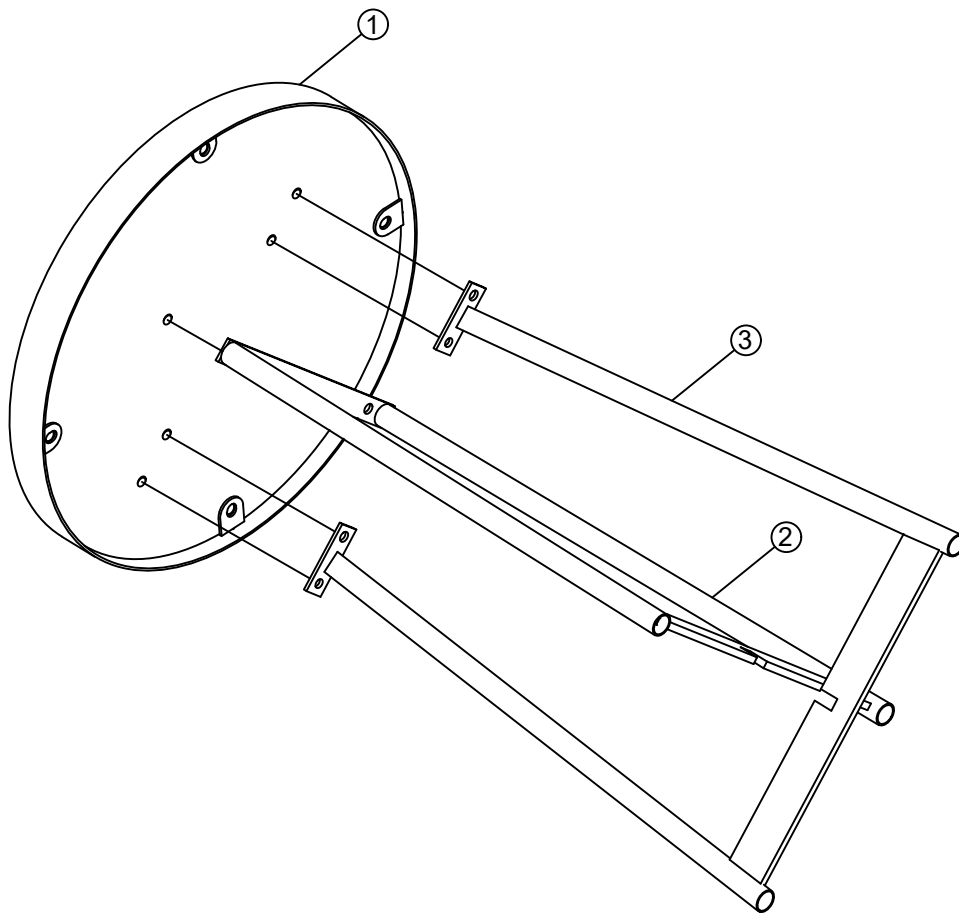
CAUTION: PLEASE READ ALL INSTRUCTIONS BEFORE STARTING THE ASSEMBLY OF THIS PRODUCT. THESE PIECES ARE HEAVY. IN ORDER TO PREVENT PERSONAL INJURY AND ENSURE THAT THIS PRODUCT IS NOT DAMAGED DURING THE ASSEMBLY PROCESS, IT IS STRONGLY RECOMMENDED THAT YOU ENLIST THE ASSISTANCE OF ONE OR MORE PEOPLE.

ATTENTION: VEUILLEZ LIRE TOUTES LES INSTRUCTIONS AVANT DE COMMENCER L'ASSEMBLAGE DE CE PRODUIT. LES PIECES SONT LOURDES. POUR EVITER TOUTE BLESSURE ET POUR VOUS ASSURER QUE LE PRODUIT N'EST PAS ENDOMMAGE'PENDANT L'ASSEMBLAGE, NOUS VOUS RECOMMANDONS DE FAIRE APPEL A UNE OU PLUSIEURS AUTRES PERSONNES.

CUIDADO: FAVOR DE LEER TODAYS LAS INSTRUCCIONES ANTES DE ENSAMBLAR SU PRODUCTO. ESTAS PIEZAS SON PESADAS. PARA PREVENIR HERIDAS PERSONALES Y ASEGURAR QUE SU PRODUCTO NO SEA DAN ADO MIENTRAS ES ENSAMBLADO, SE RECOMIENDA LA ASISTENCIA DE UNA O MAUS PERSONAS.

WARNING.....PROTECTIVE GLIDE IS PLACED UNDER LEGS OF FURNITURE TO RESIST SCRATCHES TO FLOOR SURFACE. SOME FLOOR SURFACES CAN BE EXTRA SENSITIVE TO MARKING. IF YOU ARE NOT SURE CONSULT WITH YOUR DEALER.

AVERTISSEMENT... LES PIEDS DES MEUBLES SONT MUNIS DE PATINS DESTINES À PROÉGER LE PLANCHER. CERTAINS REVÊTEMENTS DE SOL PEUVENT ÊTRE TRÈS FRAGILES. EN CAS DE DOUTE, CONSULTER LE MARCHAND.



PART LIST

NO.	DESCRIPTION	Q'ty
1	Top Panel	1
2	Leg Assembly 1	1
3	Leg Assembly 2	1

ADJUST FOOT LEVELER AS NEEDED

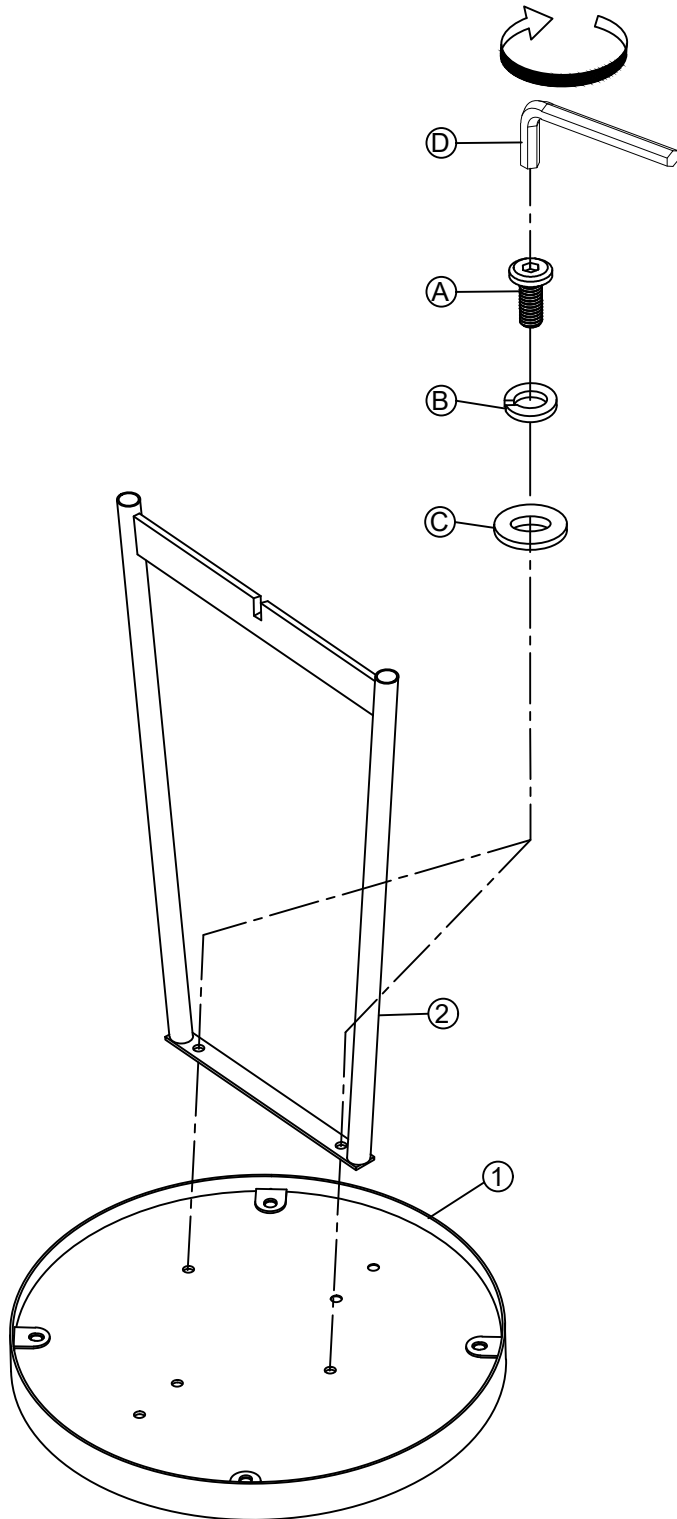
HARDWARE LIST

NO.	DESCRIPTION	Q'ty
A	Screw (Ø1/4"x15mm)	6
B	Lock washer (1/4")	6
C	Flat washer (1/4"x16mm)	6
D	Allen wrench (4mm)	1

ASSEMBLY INSTRUCTION

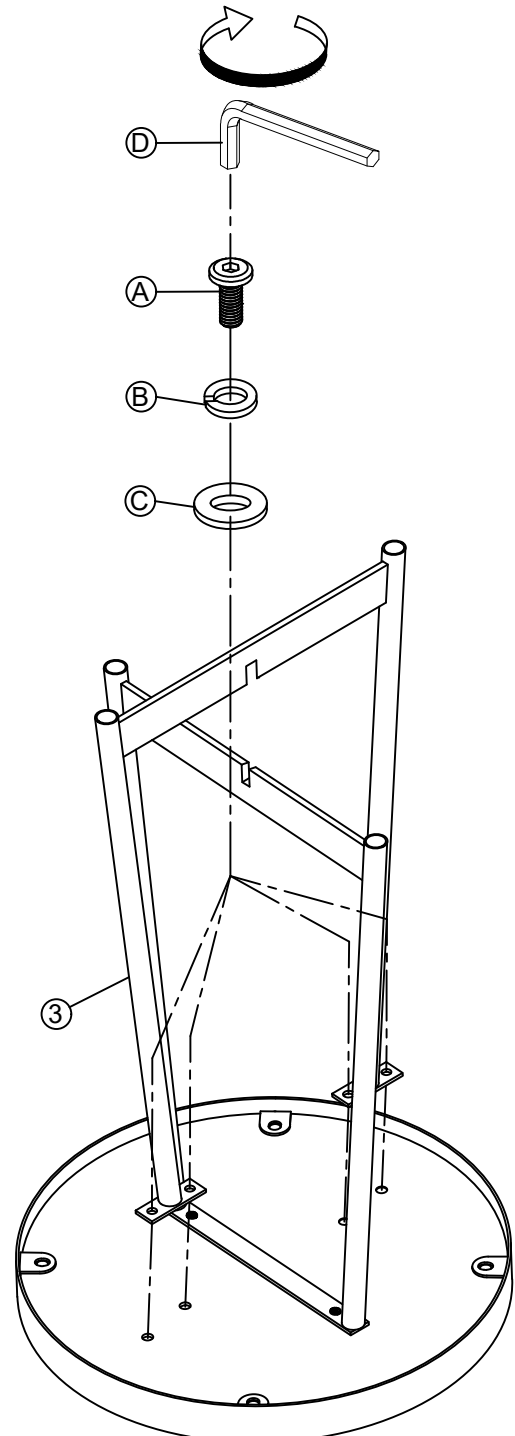
STEP 1

Attach the Leg Assembly 1 (2) to the Top Panel (1) using Flat Washer (C) , Lock Washer (B), screw (A) and Allen wrench (D).

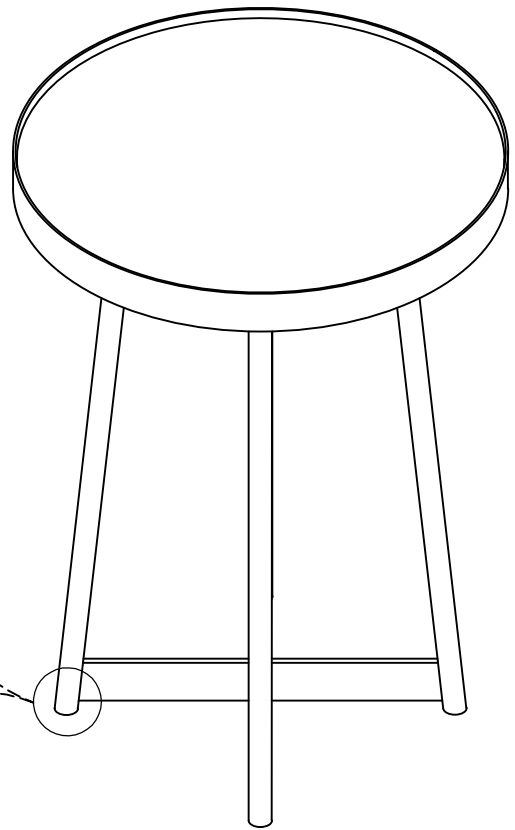
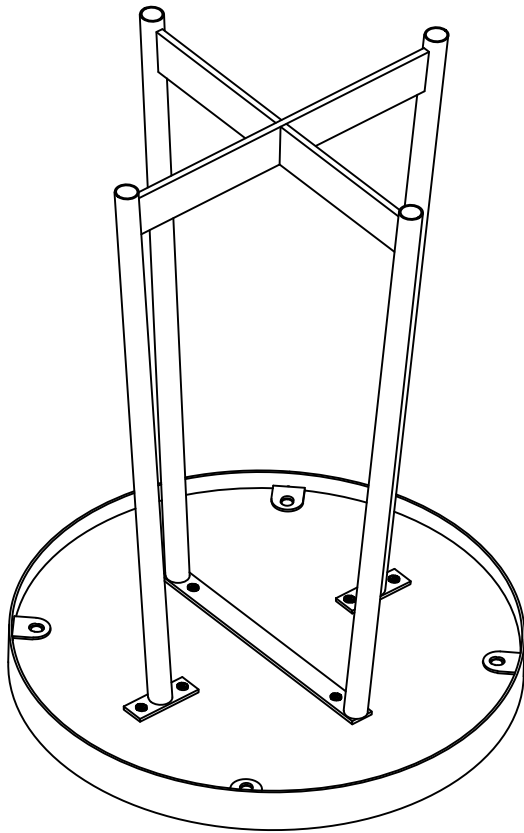


STEP 2

Attach the Leg Assembly 2 (3) to the top panel (1) using Flat Washer (C) , Lock Washer (B), screw (A) and Allen wrench (D).



ASSEMBLY INSTRUCTION



ADJUST FOOT LEVELER AS NEEDED