



INSTRUCTIONS D'ASSEMBLAGE
ASSEMBLY INSTRUCTIONS

ETAGERE -
62"H / ESPRESSO / METAL NOIR EN COIN

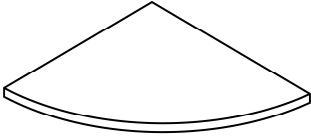




BOOKCASE -
62"H / ESPRESSO / BLACK METAL CORNER
ETAGERE



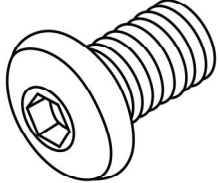
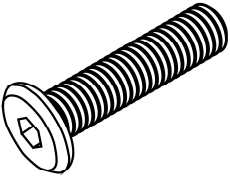
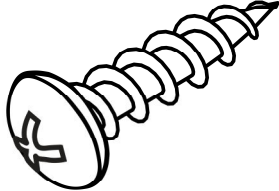
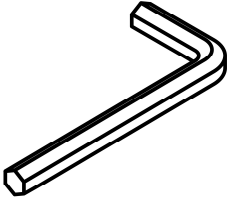
POUR DE L'ASSISTANCE OU POUR COMMANDER
DES PIÈCES CONTACTEZ NOTRE DÉPARTEMENT
DE SERVICE À LA CLIENTÈLE.

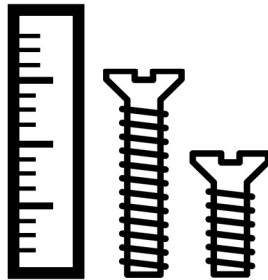
FOR ASSISTANCE OR TO ORDER PARTS
CONTACT OUR CUSTOMER SERVICE DEPARTMENT

LISTE DES PIÈCES PARTS LIST

PIÈCE / PART #	IMAGE	DESCRIPTION	QTY / QTÉ
1		SHELF ÉTAGÈRE	4
2		FRONT FACING RIGHT FRAME CADRE AVANT DROIT	1
3		FRONT FACING RIGHT FRAME CADRE AVANT DROIT	1
4		FRONT FACING LEFT FRAME CADRE AVANT GAUCHE	1
5		FRONT FACING LEFT FRAME CADRE AVANT GAUCHE	1

LISTE DES PIÈCES DE MONTAGE HARDWARE LIST

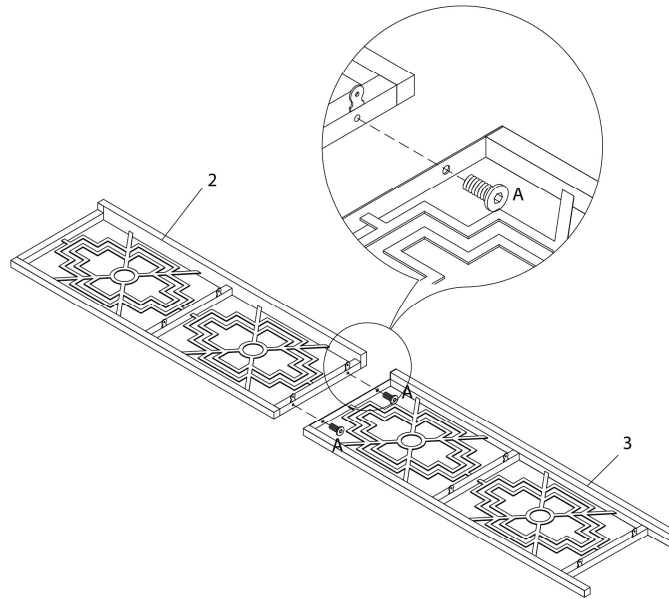
PIÈCE / PART #	IMAGE	DESCRIPTION	QTY / QTÉ
A		ASSEMBLING BOLT - Ø 1/4" X 1/2" BOULON D'ASSEMBLAGE - Ø 1/4" X 1/2"	4
B		ASSEMBLING BOLT - Ø 1/4" X 1 3/8" BOULON D'ASSEMBLAGE - Ø 1/4" X 1 3/8"	4
C		ASSEMBLING SCREW - Ø 1/2" VIS D'ASSEMBLAGE - Ø 1/2"	16
D		HEX KEY CLÉ HEXAGONALE	1



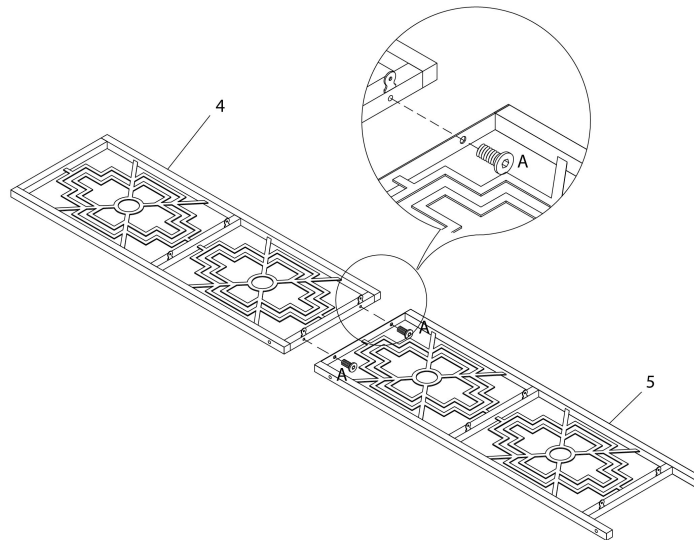
OUTIL DE VÉRIFICATION DE DIMENSIONS DES PIÈCES
HARDWARE DIMENSIONS VERIFICATION TOOL



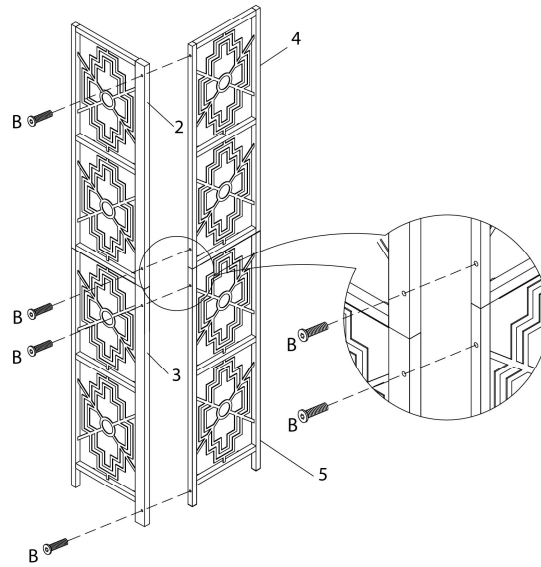
ÉTAPE / STEP 1



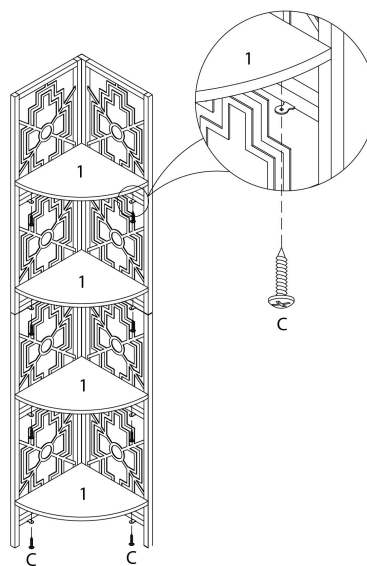
ÉTAPE / STEP 2



ÉTAPE / STEP 3



ÉTAPE / STEP 4



ÉTAPE / STEP 5

