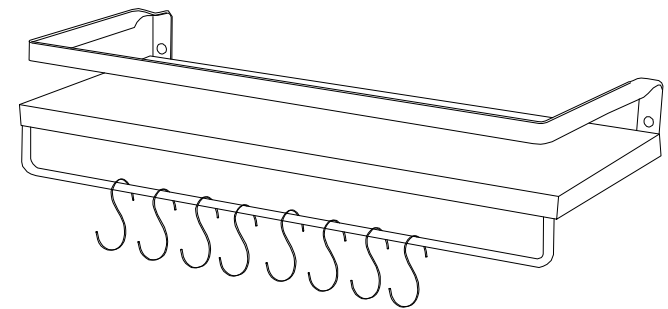
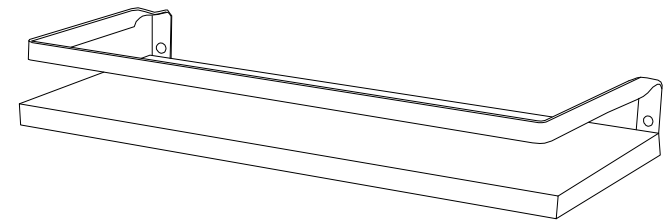


**LGDZR002**



## General Guidelines



- Please read the following instruction carefully and use the product accordingly.
- Please keep this manual and hand it over when you transfer the product.
- This summary may not include every detail of all variations and considered steps. Please contact us when further information and help are needed.

## Notes

- The item is only intended for household or office use. It must be assembled and used in accordance with the provisions of the manual.
  - Please refer to the diagram during assembly. Align and hand tighten all screws in their corresponding pre-drilled holes first before fully tightening each screws. It is recommended that assembly is undertaken by at least 2 adults.
  - Adjustable feet are designed to prevent table slipping and floor scratches.
  - Avoid direct sun exposure to prevent surface damage and durability decrease.
  - For daily maintenance, please clean the product with a soft damp cloth, and then wipe it with dry cloth. Do not wipe the surface with hard or abrasive objects.
- ## Warnings
- During the assembly process, keep any small parts and packaging (films, plastic bags and foam etc.) out of the reach of children. It may be fatal if swallowed or inhaled.
  - It is forbidden children to climb or play on the product to avoid serious body injury caused by the toppling.
  - Never touch with sharp objects or corrosive chemicals, which may damage the surface of this item.
  - If there are defective or missing parts, please do not use the product to avoid potential hazards.
  - Periodically inspect to ensure screws are tightened while the product is in use. If necessary, retighten to ensure structural integrity and safety.
  - The maximum load capacity is 50 kg, do not place overweight items on it.

## Einleitung



- Bitte lesen Sie die folgende Anleitung aufmerksam durch und verwenden Sie das Produkt sachgemäß.
- Bewahren Sie diese Anleitung gut auf und händigen Sie sie bei Weitergabe des Produkts an Dritte ebenfalls mit aus.
- Aus Gründen der Übersicht können nicht alle Details zu allen Varianten und denkbaren Modifikationen beschrieben werden. Wenn Sie weitere Informationen und Hilfe benötigen, kontaktieren Sie uns bitte.

## Hinweise

- Dieses Produkt ist hauptsächlich für den Gebrauch zuhause oder im Büro bestimmt. Bauen Sie und benutzen Sie dieses Produkt bitte streng nach der Anleitung auf.
- Beim Zusammenbau beachten Sie bitte die im Bildteil dargestellten Montageschritte. Und ziehen Sie die Schrauben erst in der Endphase fest. Die Montage des Produktes geschieht am besten mit zwei Erwachsenen.
- Um Beschädigungen des Produkts zu verhindern und unerwünschte Kratzen am Boden.
- Die verstärkenden Füße verhindern das Verrutschen und unerwünschte Kratzen am Boden.
- Zur täglichen Pflege benutzen Sie bitte ein weiches und leicht angefeuchtetes Tuch und wischen Sie danach die Oberfläche des Produkts sofort mit einem trockenen Tuch ab. Vermeiden Sie jeden Kontakt der Oberfläche mit hartem oder zu nassen Gegenständen.

## Warnhinweise

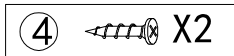
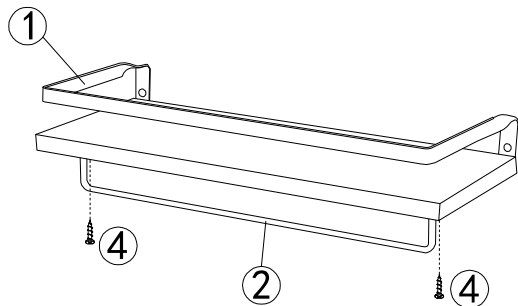
- Halten Sie Kinder, besonders Säuglinge während der Montage vom Arbeitsbereich fern. Zum Leiterumfang gehört eine Vielzahl von Kleinigkeiten und Verpackungsmaterial (Plastikfolien). Diese können beim Verschlucken oder Inhalieren lebensgefährlich sein.
- Lassen Sie keine Kinder auf den Tisch klettern, um Verletzungen zu verhindern.
- Das Produkt darf nicht in Kontakt mit scharfen Gegenständen oder chemisch aggressiven Substanzen kommen, um die Beschädigung des Produkts zu vermeiden.
- Benutzen Sie das Produkt bitte NICHT, wenn Teile beschädigt sind oder fehlen, um eine Verletzungsgefahr zu vermeiden.
- Überprüfen Sie bitte regelmäßig den festen Sitz der Schrauben und Verbindungsstücke, falls notwendig nachziehen!
- Die max. Belastbarkeit beträgt 50 kg, stellen Sie keine Gegenstände, die diese Schwelle überschreiten, auf das Produkt.

## Introduction

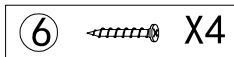
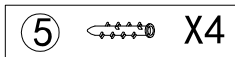
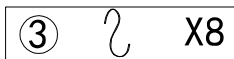
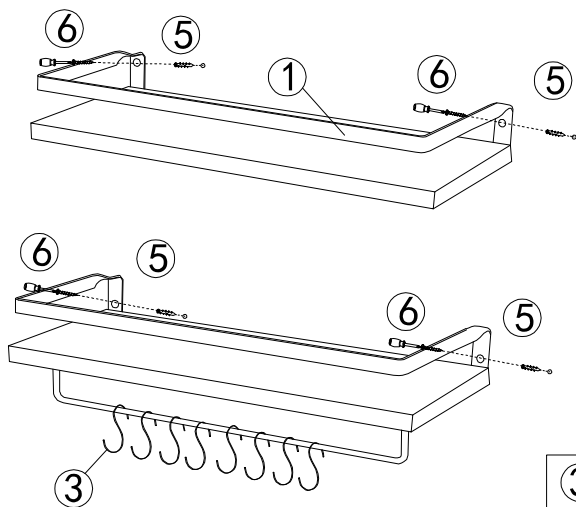


- Lisez attentivement ces instructions et utilisez votre produit d'après ce mode d'emploi.
- Conservez ces instructions. Si vous souhaitez offrir ce produit à un tiers, joignez obligatoirement ce mode d'emploi.

1



2



6

- Pour des raisons de clarté, les détails concernant chaque variante ou montage envisageable ne peuvent être tous décrits. Si vous souhaitez obtenir plus d'informations ou si vous rencontrez certains problèmes non traités de manière détaillée dans ces instructions, veuillez nous contacter.

### Notes

- Cette table d'ordinateur est conçue uniquement pour un usage à l'intérieur (dans les maisons ou dans les entreprises). Les utilisations qui ne correspondent pas à la description ci-dessus ou les transformations de l'article ne sont pas autorisées. Il doit être monté et utilisé d'après ce mode d'emploi.
- Veuillez d'abord positionner et régler les pièces en faisant référence à la notice de montage, puis effectuer un serrage progressif. L'assemblage de ce produit par deux adultes est conseillé.
- Les pieds réglables pour la mise à niveau sont conçus spécialement pour éviter les rayures au sol et le glissement accidentel.
- N'exposez pas la table d'ordinateur aux rayons forts du soleil, pour ne pas endommager la surface du produit et prolonger sa durée de vie.
- Il est conseillé de nettoyer la table avec un chiffon humide, puis de l'essuyer avec un chiffon sec. Évitez de nettoyer avec un chiffon trop mouillé et des objets abrasifs.

### Avvertissements

- Ne laissez pas les enfants jouer dans la zone de travail lors du montage et des ajustages. L'inhalation et l'avalement de pièces ont un risque mortel. Gardez les sacs plastiques hors de la portée des bébés et des enfants.
- Il est interdit aux enfants de monter sur le produit, afin d'éviter des accidents.
- Évitez tout contact avec des objets pointus et des produits chimiques corrosifs afin de ne pas endommager la surface du produit.
- Le produit abîmé ne doit en aucun cas être utilisé.
- Il est conseillé de vérifier régulièrement le serrage des vis afin d'éviter des dangers cachés.
- La charge maximale du produit est de 50 kg, ne dépassez pas cette limite.

IT

### Linee guida general

- Si prega di leggere attentamente le seguenti istruzioni, e raccomandiamo di utilizzare questo prodotto in conformità allo scopo.
- Si prega di conservare questo manuale, quando il prodotto viene consegnato ad una terza persona si prega di consegnarle anche questo manuale.
- Questo manuale non può includere tutti i dettagli di tutte le variazioni e le fasi considerate. Contattateci quando sono necessarie ulteriori informazioni e aiuto.

### Note

- Il prodotto è stato progettato per uso in casa o in ufficio come tavolo da computer. Si prega di seguire attentamente le istruzioni di montaggio e usare il prodotto solo nelle applicazioni previste.
- Durante il montaggio non stringere completamente le viti fino alla fase finale. Consigliamo di completare il montaggio in due adulti.
- I piedini regolabili sono progettati per evitare che il tavolo scivoli e graffi il pavimento.
- Evitare l'esposizione diretta al sole per prevenire danni superficiali e riduzione della vita utile.
- Per la manutenzione quotidiana, pulire il prodotto con un panno umido morbido, quindi pulirlo con un panno asciutto. Non pulire la superficie con oggetti duri e abrasivi.

### Avvertenze

- Durante la fase di montaggio, si raccomanda di tenere i bambini a debita distanza, in quanto alcune parti di piccole dimensioni, come le viti, potrebbero essere ingoiate con conseguenze dannose per la salute.
- Ai bambini non è consentito salire o giocare intorno al prodotto per evitare lesioni.
- Non lasciare il prodotto a contatto con oggetti taglienti o prodotti chimici corrosivi per evitare danni al prodotto.
- Si prega di interrompere immediatamente l'uso nel caso in cui si notino parti difettose e/o mancanti, altrimenti c'è il rischio di ferirsi.
- Si prega di controllare periodicamente la resistenza di tutte le viti e delle connessioni per la sicurezza e per evitare danni imprevisti.
- Il carico massimo del prodotto è di 50 kg, non collocare oggetti che superano questa soglia sul prodotto.

ES

### Acerca del manual

- Por favor, lea detenidamente las instrucciones y respete los debidos usos del producto.
- Por favor, conserve bien este manual y en caso de cesión, no omita entregarlo junto al producto.
- Este manual podría no incluir todos los detalles de cada paso del montaje. Si necesita ayuda o información adicional, póngase en contacto con nosotros.

### Note

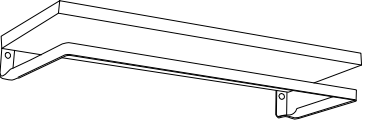


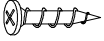
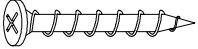
- El producto está diseñado para uso doméstico o de oficina como una mesa de ordenador. Monte y utilice el producto siguiendo estrictamente paso a paso las instrucciones.
- Hay que seguir las ilustraciones para poner y ajustar las piezas. No apriete completamente los tornillos hasta que complete todas las piezas. Se recomienda realizar el montaje entre dos adultos.

3

- Las patas regulables están en la parte inferior para proteger el suelo de los rayones y prevenir el resbalón de la mesa.
  - No deje la mesa expuesta al sol para evitar dañar a la mesa y reducir la vida útil.
  - No limpie la superficie con los objetos duros o un trapo mojado, sino con una toalla húmeda, luego séquela con un paño o una toalla seca.
- Avenze**
- Mantenga alejados a los niños de las piezas y de la bolsa de plástico para evitar las lesiones por tragar por algo.
  - No permita que los niños se suban y jueguen con el producto para prevenir los daños.
  - Mantenga el producto alejado de los objetos afilados y productos químicos para evitar dañar el producto.
  - No use el producto cuando se encuentre las piezas desfectuosas o faltantes, de lo contrario, existirá el riesgo de lesiones.
  - Compruebe regularmente todos los tornillos y conexiones para garantizar la seguridad.
  - Puede soportar el peso máximo de 50 kg, no coloque los objetos demasiado pesados.

4

5

|  |  |  |  |  |
|--|--|--|--|--|
|  <p>1</p> |  <p>2</p> |  <p>3</p> |  <p>4</p> |  <p>5</p> |
| <p>X2</p>  | <p>X1</p>  | <p>X8</p>  | <p>X4</p>  | <p>X4</p>  |