

EN Operating and safety instructions

DE Bedienungs- und Sicherheitshinweise

FR Instructions de sécurité et de fonctionnement

NL Bediening en veiligheidsinstructies

IT Istruzioni per l'uso e la sicurezza

PL Instrukcja obsługi i bezpieczeństwa

SE Drift- och säkerhetsanvisningar

ES Instrucciones de uso y seguridad

DK Betjenings- og sikkerhedsanvisninger

NO Drifts- og sikkerhetsinstruksjoner

PT Instruções de funcionamento e segurança

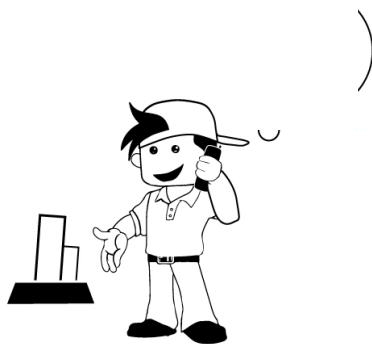
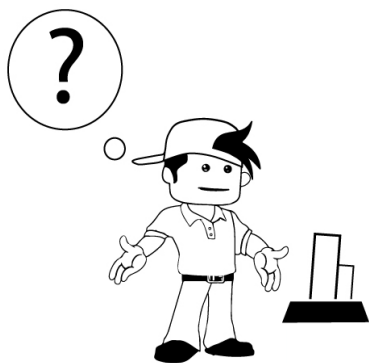
RO Instrucțiuni de utilizare și de siguranță

SI Navodila za uporabo in varnostna navodila

HU Kezelési és biztonsági utasítások


















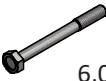




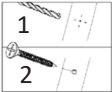


CZ Provozní a bezpečnostní pokyny

SK Prevádzkové a bezpečnostné pokyny

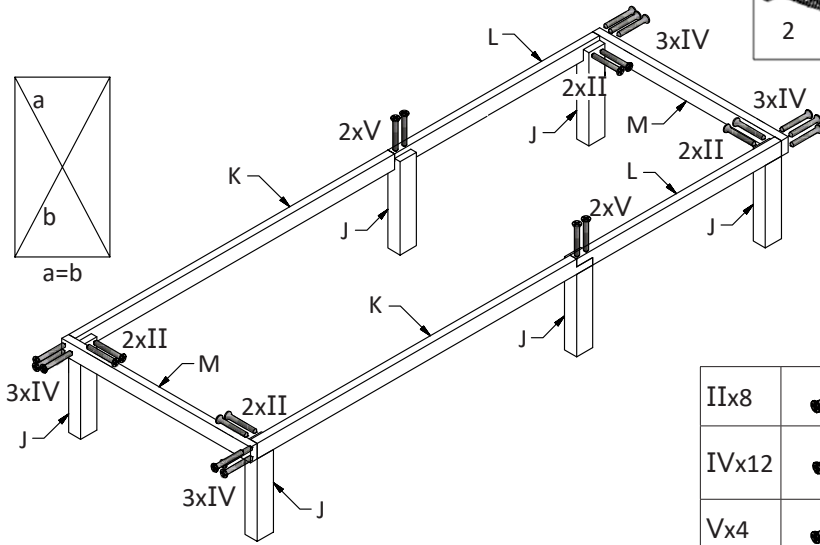
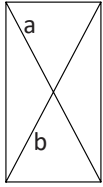
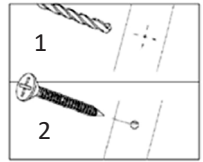


Language table

EN	User manual.....	8	DK	Brugermanual.....	11
DE	Benutzerhandbuch.....	8	NO	Brukermanual.....	11
FR	Manuel d'utilisation.....	8	PT	Manual de utilizador.....	12
NL	Gebruikershandleiding.....	9	RO	Manual de utilizare.....	12
IT	Manuale dell'utente.....	9	SI	Navodila za uporabo.....	12
PL	Instrukcja obsługi.....	10	HU	Felhasználói kézikönyv.....	13
SE	Bruksanvisning.....	10	CZ	Uživatelská příručka.....	13
ES	Manual del usuario.....	10	SK	Používateľská príručka.....	13

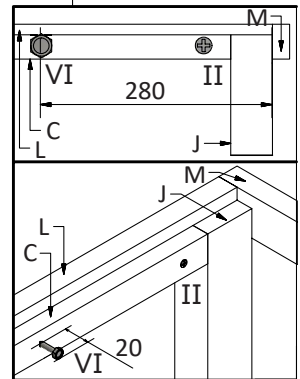
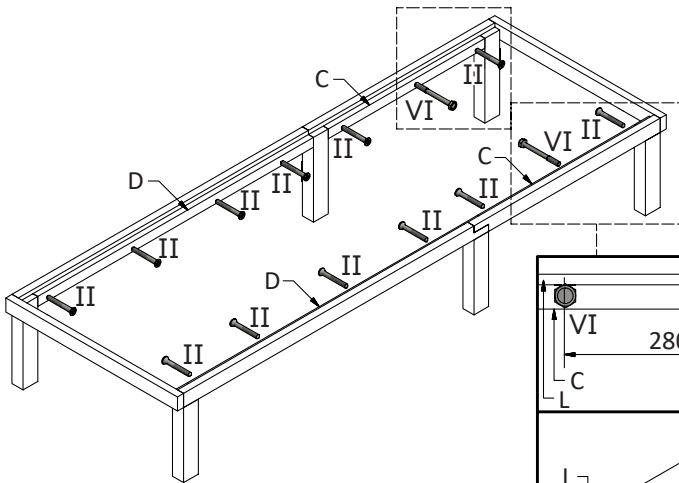
1 Ax19  15x68x650		Bx2  15x68x650		
Cx2  20x35x640				
Dx2  20x35x1125				
Ex2  20x35x750				
Fx2  20x35x150		Gx2  20x35x355		
Hx1  20x35x570		Jx6  45x60x300		
Kx2  25x50x1245				
Lx2  25x50x760		Mx2  25x50x700		
Ix84  3,0x35	IIx26  4,0x40	IIIx4  4,0x55	IVx12  4,0x70	
Vx4  4,5x90	VIx2  6,0x60	VIIx2  6,0x80	VIIIx2  45	
	 3mm			 x2

2 1



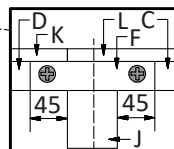
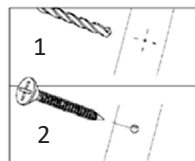
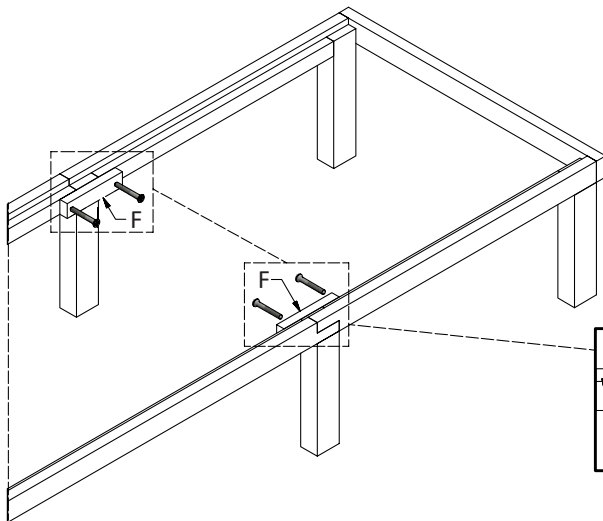
IIx8		4,0x40
IVx12		4,0x70
Vx4		4,5x90

2



IIx12		4,0x40
VIx2		6,0x60

3

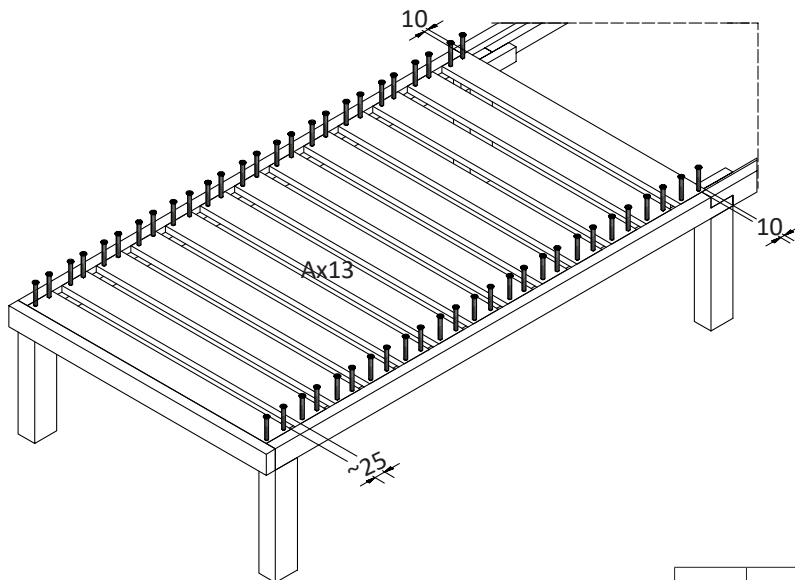


IIIx4



4,0x55

4

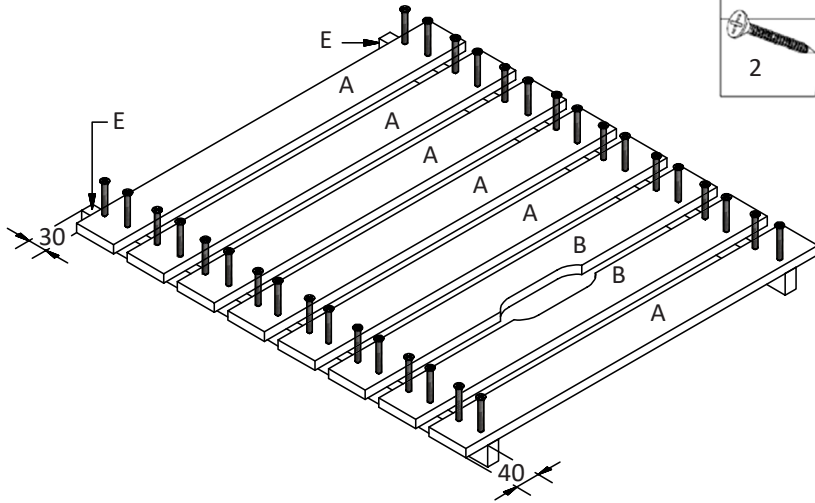


Ix52



3,0x35

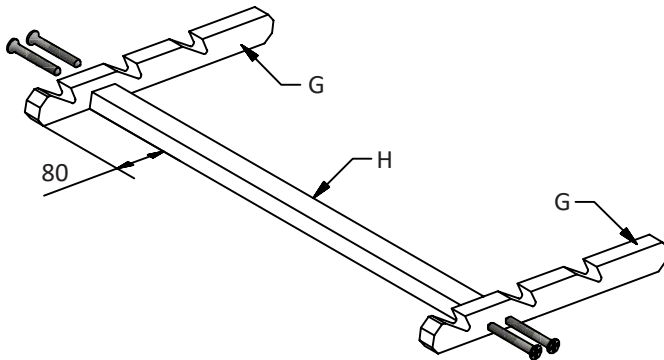
5



Ix32

3,0x35

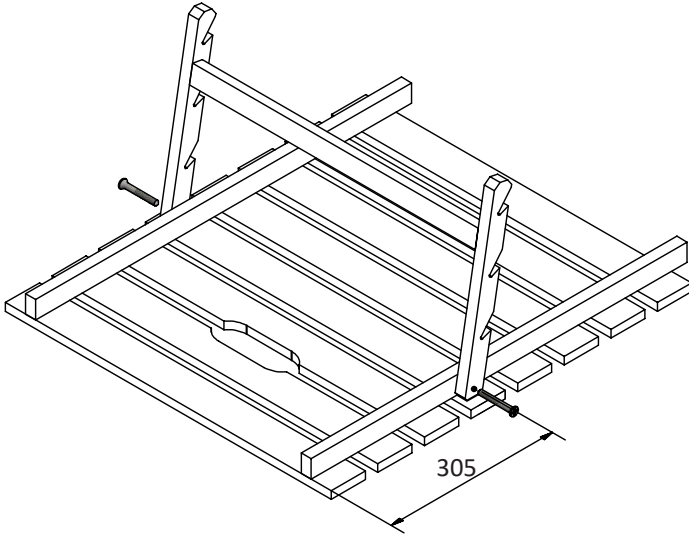
6



IIx4

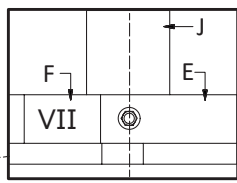
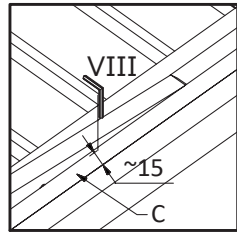
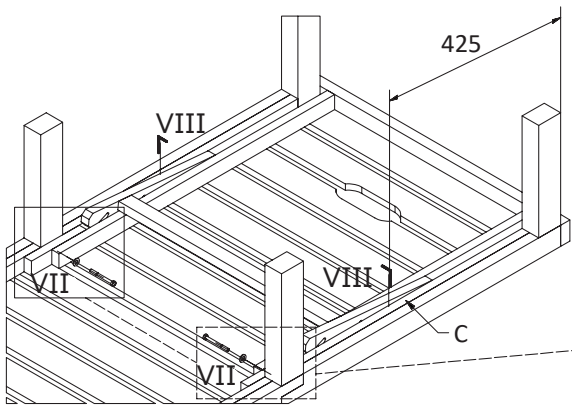
4,0x40



7



IIx2	 4,0x40
------	--

8



VIIx2	 6,0x80
VIIIx2	 45

1 General warnings

Read all the instructions and warnings carefully before using this product. Failure to follow warnings and instructions can result in severe injury, death, or property damage. Before installation, check if all accessories are complete and without damage. If not, contact customer service. Keep these instructions in a safe place for future reference. Use this product with its original parts only. cannot be held responsible in the event of damage or due to incorrect use of this product. The information contained in this manual is believed to be correct at the time of printing. However, reserve the right to change or modify any of the specifications without notice or obligation to update existing units. Repairs should only be carried out by a specialist or a professional and

experienced technician. Never attempt to repair the product yourself.

2 Warnings and personal safety

⚠ WARNING: Pre-drilling is required in order to prevent the wood from splitting and cracking.

3 Parts list

See image 1

4 Assembly instructions

See image 2

1 Allgemeine Warnhinweise

Lesen Sie alle Anweisungen und Warnungen sorgfältig durch, bevor Sie dieses Produkt in Betrieb nehmen. Die Nichtbeachtung von Warnungen und Anweisungen kann zu schweren Verletzungen, Tod oder Sachschäden führen. Überprüfen Sie vor der Installation, ob alle Zubehörteile vollständig vorhanden und unbeschädigt sind. Falls das nicht der Fall sein sollte, wenden Sie sich bitte an unseren Kundendienst. Bewahren Sie diese Anleitung zum späteren Nachschlagen an einem sicheren Ort auf. Verwenden Sie dieses Produkt nur mit Originalzubehörteilen. haftet nicht für Beschädigungen bzw. Verletzungen, die infolge unsachgemäßen Gebrauchs dieses Produkts entstehen. Die in dieser Gebrauchsanweisung enthaltenen Informationen werden zum Zeitpunkt der Drucklegung nach bestem Wissen und Gewissen als korrekt erachtet. behält sich jedoch das Recht vor, Änderungen

oder Ergänzungen der Vorgaben ohne vorherige Ankündigung vorzunehmen. Reparaturen dürfen nur von einem Fachmann oder einem erfahrenen Heimwerker durchgeführt werden. Versuchen Sie niemals, das Produkt selbst zu reparieren.

2 Warnung und persönliche Sicherheit

⚠ WARNING: Vorbohren ist erforderlich, um zu verhindern, dass das Holz splittet und bricht.

3 Liste der Bestandteile

Siehe Bild 1

4 Montageanleitung

Siehe Bild 2

1 Avertissements généraux

Lire attentivement toutes les instructions et les avertissements avant d'utiliser ce produit. Le non-respect des avertissements et des instructions peut entraîner des blessures graves, la mort ou des dommages matériels. Avant l'installation, vérifier si tous les accessoires sont complets et sans dommage. Sinon, contacter le service à la clientèle. Garder ces instructions dans

un endroit sûr pour une référence ultérieure. Utiliser ce produit uniquement avec ses pièces d'origine. ne peut être tenu responsable en cas de dommages ou de blessures en raison de l'utilisation incorrecte de ce produit. Les informations contenues dans ce manuel sont jugées correctes au moment de l'impression. Cependant, se réserve le droit de changer ou de modifier les spécifications sans préavis ni obligation de mettre à jour les unités existantes. Les réparations ne doivent

être effectuées que par un spécialiste ou un technicien professionnel et expérimenté. Ne jamais essayer de réparer le produit vous-même.

2 Avertissements et sécurité personnelle

⚠ AVERTISSEMENT: Le perçage préalable est requis afin de prévenir la fente et le craquement du bois.

NL Gebruikershandleiding

1 Algemene waarschuwingen

Lees alle instructies en waarschuwingen zorgvuldig door voordat u dit product gebruikt. Het niet opvolgen van waarschuwingen en instructies kan leiden tot ernstig letsel, overlijden of materiële schade. Controleer vóór de installatie of alle accessoires compleet zijn en niet beschadigd zijn. Zo niet, neem dan contact op met de klantenservice. Bewaar deze instructies op een veilige plaats voor toekomstige verwijzing. Gebruik dit product alleen met originele onderdelen. kan niet aansprakelijk worden gesteld bij schade of letsel door onjuist gebruik van dit product. De informatie die in deze handleiding is opgenomen wordt geacht correct te zijn op het moment van afdrukken. behoudt echter het recht om een van de specificaties te wijzigen zonder voorafgaande kennisgeving of verplichting om bestaande eenheden te updaten. Reparaties mogen alleen uitgevoerd worden door een

IT Manuale dell'utente

1 Avvertenze generali

Leggere attentamente tutte le istruzioni e le avvertenze prima di utilizzare questo prodotto. La mancata osservanza delle avvertenze e delle istruzioni può causare gravi lesioni, morte o danni alla proprietà. Prima dell'installazione, verificare che tutti gli accessori siano completi e senza danni. In caso contrario, rivolgersi al servizio clienti. Conservare queste istruzioni in un luogo sicuro per future consultazioni. Utilizzare questo prodotto solo con le parti originali. non può essere ritenuta responsabile in caso di danni o lesioni a causa di un uso errato di questo prodotto. Le informazioni contenute in questo manuale sono ritenute corrette al momento della stampa. Tuttavia, si riserva il diritto di modificare qualsiasi specifica senza preavviso o obbligo di aggiornare le unità esistenti. Le riparazioni devono essere eseguite solo da un

3 Liste des pièces

Voir l'image 1

4 Instructions d'assemblage

Voir l'image 2

specialist of een professionele en ervaren technicus. Probeer het product nooit zelf te repareren.

2 Waarschuwingen en persoonlijke veiligheid

⚠ WAARSCHUWING: Voorboren is nodig om te voorkomen dat het hout splijt of scheurt.

3 Onderdelenlijst

Zie afbeelding 1

4 Montage instructies

Zie afbeelding 2

tecnico specializzato o da un tecnico esperto e professionale. Non tentare mai di riparare il prodotto da soli.

2 Avvertenze e sicurezza personale

⚠ AVVERTENZA: È necessaria la preforatura per evitare che il legno si spacchi e si spezzi.

3 Elenco delle parti

Vedi immagine 1

4 Istruzioni di montaggio

Vedi immagine 2

1 Ostrzeżenia ogólne

Przed użyciem produktu zapoznaj się uważnie z instrukcją oraz ostrzeżeniami. Nieprzestrzeganie ostrzeżeń i instrukcji obsługi może skutkować poważnymi obrażeniami, śmiercią lub zniszczeniem mienia. Przed instalacją upewnij się, że wszystkie akcesoria są kompletne i nieuszkodzone. Jeżeli czegokolwiek brakuje lub jakaś część jest uszkodzona, skontaktuj się z działem obsługi klienta. Zachowaj niniejszą instrukcję w bezpiecznym miejscu, aby mieć do niej dostęp w przyszłości. Używaj produktu tylko i wyłącznie z oryginalnymi częściami. nie ponosi odpowiedzialności w przypadku uszkodzenia lub obrażeń powstałych w wyniku nieprawidłowego użytkowania produktu. Informacje zawarte w instrukcji uważane są za poprawne w momencie drukowania. Tym niemniej zachowuje sobie prawo do zmian i wszelkich modyfikacji specyfikacji bez konieczności powiadamiania o nich oraz bez konieczności

dokonywania aktualizacji przy dotychczasowych jednostkach. Wszelkie naprawy powinny być wykonywane przez specjalistę lub doświadczonego mechanika. Nigdy nie próbuj dokonywać napraw na własną rękę.

2 Ostrzeżenia i bezpieczeństwo osobiste

▲ OSTRZEŻENIE: konieczne jest wstępne nawiercenie otworów, by zapobiec pękaniu i tamaniu się drewna.

3 Lista części

Patrz rysunek 1

4 Instrukcja montażu

Patrz rysunek 2

1 Allmänna varningar

Läs noga igenom alla instruktioner och varningar innan du använder den här produkten. Underlåtenhet att följa varningar och instruktioner kan leda till allvarliga skador, dödsfall eller egendomsskador. Innan installationen, kontrollera om alla tillbehör är kompletta och utan skador. Om inte, kontakta kundservice. Spara dessa anvisningar på ett säkert ställe för framtida referens. Använd denna produkt endast med sina ursprungliga delar. kan inte hållas ansvariga vid skador på grund av felaktig användning av denna produkt. Informationen i denna handbok anses vara korrekt vid tidpunkten för tryckning. förbehåller sig dock rätten att ändra eller modifiera några av specifikationerna utan förvarning

eller skyldighet att uppdatera befintliga enheter. Reparationer bör endast utföras av en specialist eller en professionell och erfaren tekniker. Försök aldrig att reparera produkten själv.

2 Varningar och personlig säkerhet

▲ VARNING: Förborring krävs för att förhindra att träet klyvs och spricker.

3 Dellista

Se bild 1

4 Monteringsanvisningar

Se bild 2

1 Advertencias generales

Lea detenidamente todas las instrucciones y advertencias antes de usar este producto. De no seguirse estas advertencias e instrucciones se podrían causar lesiones graves, daños a la propiedad e incluso la muerte. Antes de la instalación, compruebe que todos los accesorios están completos y sin daños. De lo contrario, póngase en contacto con el servicio de atención al cliente. Mantenga estas instrucciones en un lugar

seguro para consultas futuras. Use este producto solamente con sus piezas originales. no se responsabiliza en el caso de daños o lesiones debido al uso incorrecto de este producto. La información contenida en este manual se considera correcta en el momento de su impresión. Sin embargo, se reserva el derecho a modificar cualquiera de las especificaciones sin previo aviso o la obligación de actualizar las unidades ya existentes. Las reparaciones deben ser llevadas a cabo solamente por un especialista o un técnico profesional y

experimentado. Nunca intente reparar el producto usted mismo.

2 Advertencias y seguridad personal

⚠ ADVERTENCIA: Se requiere una perforación previa para evitar que la madera se raje y agriete.

DK Brugermanual

1 Generelle advarsler

Læs alle instruktionerne og advarsler omhyggeligt, før du bruger dette produkt. Manglende overholdelse af advarsler og instruktioner kan resultere i alvorlig personskade, død eller skade på ejendom. Kontroller om alt tilbehør er komplet og uden skader. Hvis ikke, kontakt kundeservice. Opbevar disse instruktioner på et sikkert sted til fremtidig brug. Brug kun dette produkt med dets originale dele. kan ikke holdes ansvarlig i tilfælde af skade på baggrund af forkert brug af dette produkt. Oplysningerne i denne vejledning menes at være korrekte på tidspunktet for udskrivningen. forbeholder sig dog ret til at ændre eller modificere specifikationerne uden varsel eller forpligtelse til at opdatere eksisterende enheder. Reparationer bør kun udføres af en specialist eller en

NO Brukermanual

1 Generelle advarsler

Les alle instruksjonene og advarslene nøye før du bruker dette produktet. Unnlattelse av å følge advarsler og instruksjoner kan føre til alvorlig skade, død eller skade på eiendom. Før installasjon, kontroller om alt av tilbehør er komplett og uten skade. Hvis ikke, kontakt kundeservice. Oppbevar disse instruksjonene på et trygt sted for fremtidig bruk. Kun bruk dette produktet med originale deler. kan ikke holdes ansvarlig ved eventuelle skader eller personskade på grunn av feil bruk av dette produktet. Informasjonen i denne håndboken antas å være korrekt ved utskriftstidspunktet. forbeholder seg imidlertid retten til å endre eller modifisere noen av spesifikasjonene uten varsel eller forpliktelse til å oppdatere eksisterende enheter. Reparasjoner bør bare utføres

3 Lista de partes

Ver imágen 1

4 Instrucciones de montaje

Ver imágen 2

profesional og erfaren tekniker. Forsøg aldrig at reparere produktet selv.

2 Advarsler og personlig sikkerhed

⚠ ADVARSEL: Forboring er nødvendigt for at undgå, at træet splinter eller knækker.

3 Liste over dele

Se billede 1

4 Monteringsvejledning

Se billede 2

av en spesialist eller en profesjonell og erfaren tekniker. Forsøk aldri å reparere produktet selv.

2 Advarsler og personlig sikkerhet

⚠ ADVARSEL: Forboring er nødvendig for å forhindre at treverket splinter og sprekker.

3 Deleliste

Se bilde 1

4 Monteringsanvisninger

Se bilde 2

1 Advertências gerais

Leia cuidadosamente todas as instruções e advertências antes de utilizar este produto. O não cumprimento das advertências e instruções pode resultar em ferimentos graves, morte ou danos materiais. Antes da instalação, verifique se todos os acessórios estão presentes e sem danos. Caso contrário, entre em contacto com o serviço de apoio ao cliente. Mantenha estas instruções num lugar seguro para futura referência. Use este produto apenas com as suas peças originais. A não pode ser responsabilizada em caso de danos ou lesões devido à utilização incorreta deste produto. A informação contida neste manual acredita-se estar correta no momento da impressão. No entanto, a reserva-se o direito de alterar ou modificar qualquer uma das especificações sem aviso prévio ou obrigação de atualizar as unidades existentes. As reparações só devem ser

realizadas por um especialista ou um técnico profissional e experiente. Nunca tente reparar o produto.

2 Avisos e segurança pessoal

⚠ AVISO: É necessária uma pré-perfuração para evitar que a madeira se separe e parta.

3 Lista de peças

Ver imagem 1

4 Instruções de montagem

Ver imagem 2

1 Avertismente generale

Citiți cu atenție toate instrucțiunile și avertismentele înainte de a utiliza acest produs. Nerespectarea avertismentelor și instrucțiunilor poate duce la vătămări grave, deces sau pagube materiale. Înainte de instalare, verificați dacă toate accesoriile sunt complete și fără deteriorări. În caz contrar, contactați serviciul de relații cu clienții. Păstrați aceste instrucțiuni într-un loc sigur pentru referințe viitoare. Utilizați acest produs numai cu piesele sale originale. nu poate fi considerată răspunzătoare în caz de avarie sau vătămare din cauza utilizării incorecte a acestui produs. Informațiile conținute în acest manual sunt considerate a fi corecte la momentul tipăririi. Cu toate acestea, își rezervă dreptul de a schimba sau modifica oricare dintre specificații fără notificare sau obligația de a actualiza unitățile existente. Reparațiile trebuie efectuate

numai de un specialist sau de un tehnician profesionist și experimentat. Nu încercați niciodată să reparați produsul singur.

2 Avertizări și siguranță personală

⚠ AVERTISMENT: Sunt necesare găurire deja formate dinainte pentru a preveni despicarea și crăparea lemnului.

3 Listă de componente

Vedeți imaginea 1

4 Instrucțiuni de asamblare

Vedeți imaginea 2

1 Splošna opozorila

Pred uporabo tega izdelka pozorno preberite celotna navodila in opozorila. Če ne boste upoštevali opozoril in navodil, lahko to vodi do resnih poškodb, smrti ali poškodovanja lastnine. Pred inštalacijo preverite, ali so vsi pripomočki celotni in nepoškodovani. Če niso, kontaktirajte ekipo za pomoč strankam. Ta navodila shranite na varen prostor, za kasnejšo uporabo. Ta

izdelek uporabljajte samo z njegovimi originalnimi deli. Podjetje ni odgovorno za primere škode ali poškodb, ki so posledica nepravilne uporabe tega izdelka. Informacije, ki so zapisane v tem priročniku, so v času tiskanja pravilne. Kljub temu, si pridržuje pravico spremeniti specifikacije brez predhodnega opozorila ali dolžnosti posodobljanja obstoječih enot. Popravila lahko izvaja samo specialist ali profesionalni in izkušeni tehnik. Izdelka nikoli ne poskušajte popraviti sami.

2 Opozorila in osebna varnost

⚠ OPOZORILO: Predhodno vrtnajte je potrebno, da se prepreči cepljenje in pokanje lesa.

3 Seznam delov

HU Felhasználói kézikönyv

1 Általános Figyelmeztetések

Kérjük, a termék használata előtt olvassa el figyelmesen a használati útmutatót és a figyelmeztetéseket! Be nem tartásuk súlyos sérülést, halált, vagy anyagi kárt okozhat. Összeszerelés előtt ellenőrizze, hogy minden alkatrész egész, sérülésmentes-e. Ha nem az, akkor lépjen kapcsolatba az ügyfélszolgálattal. Tartsa ezeket az utasításokat biztonságos helyen a jövőbeli használatához. Csak eredeti alkatrészekkel használja a terméket. A nem vállal felelősséget a helytelen használatból eredő károk vagy sérülések miatt. Az ebben az útmutatóban található információk a nyomtatás időpontjában hitelesek. Ugyanakkor a fenntartja a jogot, hogy bármilyen figyelmeztetés, vagy a meglévő információk frissítésének kötelezettsége nélkül változtasson vagy módosítson a leíráson. Javítást csak

CZ Uživatelská příručka

1 Obecná upozornění

Před použitím tohoto výrobku si pečlivě přečtěte všechny pokyny a varování. Nedodržení varování a pokynů může vést k vážnému zranění, smrti nebo škodám na majetku. Před instalací zkontrolujte, zda je veškeré příslušenství kompletní a bez poškození. Pokud tomu tak není, kontaktujte oddělení péče o zákazníky. Uchovávejte tyto pokyny na bezpečném místě pro budoucí použití. Používejte tento výrobek pouze s originálními díly. Společnost nemůže být zodpovědná za škody nebo úrazy způsobené nesprávným použitím tohoto výrobku. Informace obsažené v této příručce jsou považovány v době tisku správné. Avšak společnost si vyhrazuje právo změnit nebo upravit kteroukoli ze specifikací bez předchozího upozornění nebo povinnosti aktualizovat stávající jednotky.

SK Používateľská príručka

1 Všeobecné Upozornenia

Pred použitím tohoto výrobku si pozorne prečítajte inštrukcie a

Oglejte si sliko 1

4 Navodila za namestitev

Oglejte si sliko 2

szakember, vagy szakképzett és tapasztalt technikus végezhet. Soha ne próbálja meg egyedül megjavítani a terméket!

2 Figyelmeztetések és személyi biztonság

⚠ FIGYELEM: Előfúrás szükséges a fa hasadásának és repedésének elkerülése érdekében.

3 Alkatrészek listája

Lásd a képen 1

4 Szerelési útmutató

Lásd a képen 2

Opravy smí provádět pouze odborník nebo profesionální a zkušený technik. Nikdy se nepokoušejte opravit výrobek sami.

2 Upozornění a osobní bezpečnost

⚠ VAROVÁNÍ: Abyste se vyhnuli riziku prasknutí či rozštěpení dřeva, je třeba předvrtat otvory.

3 Seznam dílů

Viz obrázek 1

4 Montážní návod

Viz obrázek 2

upozornenia. Nedodržanie upozornení a inštrukcií môže viesť k vážnym zraneniam, smrti alebo poškodenia nehnuteľností. Pred inštalovaním skontrolujte, či sú všetky súčiastky kompletne a

bez poškodenia. Ak nie sú, kontaktujte zákaznícku podporu. Uchovajte tento návod na bezpečnom mieste do budúcnosti. Používajte tento výrobok iba s originálnymi súčiastkami. Nebude viesť zodpovednosť v prípade poškodenia alebo v dôsledku nesprávneho používania tohoto výrobku. Informácie v tomto návode sú v čase vytlačenia vnímané ako správne. Avšak si vyhradzuje právo na zmenu či úpravu akýchkoľvek údajov bez oznámenia alebo povinnosti na aktualizovanie existujúcich jednotiek. Opravy by mali prebiehať pomocou odborníkov alebo v profesionálnych a skúsených technikov. Nikdy sa nepokúšajte produkt opravovať sami.

2 Varovanie a osobná bezpečnosť

⚠ VAROVANIE: Aby nedošlo k štiepeniu a praskaniu dreva, je potrebné predvŕtať otvory.

3 Zoznam súčiastok

Pozrite si obrázok 1

4 Pokyny k zostaveniu

Pozrite si obrázok 2

