

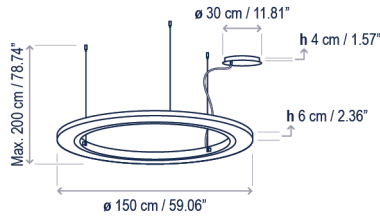
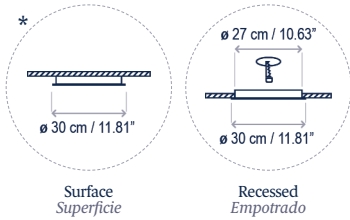
Roda S/150

Coming soon!

Design / Diseño:
Joana Bover / 2022

Typology: Pendant lamp
Tipología: Suspensión

Environment: Indoor
Ambiente: Interior



Technical description / Descripción técnica:

Net Weight: Consult
Peso Neto: Consultar

1 Box/Caja | Consult / Consultar
Gross Weight: Consult / Peso bruto: Consultar

Materials: Aluminum, Steel, Ribbon
Materiales: Aluminio, Acero, Cinta

*The canopy can be installed recessed/surface depending on the customer needs.
*El florón puede instalarse empotrado o en superficie según la necesidad.

Dali option: consult
Opción Dali: consultar

For Casambi dimmers, consult
Para regulaciones Casambi, consultar

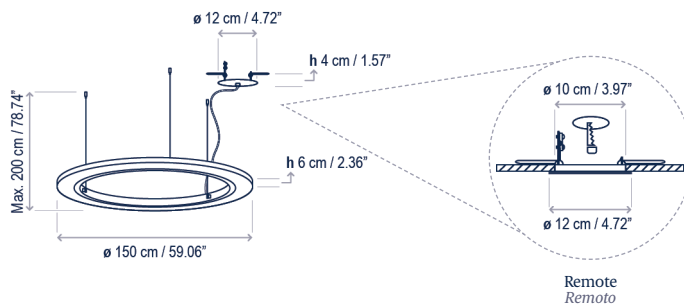
Customizable: consult
Personalizable: consultar

Certifications
Certificaciones

Lamps description / Descripción lámpara:

120-277V | DRY | IP-20 | 0-10V | 66 W LED / CRI: 90 / 2700K
2910 lm light source / fuente de luz

Ref	Finishing / Acabados
36602210189U	Dimmable 0-10V - Brown White Translucent Ribbon Shade Regulable 0-10V - Marrón Pantalla Cinta Translúcida Blanca
36602210190U	Dimmable 0-10V - Brown Cream Translucent Ribbon Shade Regulable 0-10V - Marrón Pantalla Cinta Translúcida Crema



Lamps description (Remote driver) / Descripción lámpara (Driver remoto):

120-277V | DRY | IP-20 | 0-10V | 66 W LED / CRI: 90 / 2700K
2910 lm light source / fuente de luz

Ref	Finishing / Acabados
36602222189U	Dimmable 0-10V - Brown White Translucent Ribbon Shade Regulable 0-10V - Marrón Pantalla Cinta Translúcida Blanca
36602222190U	Dimmable 0-10V - Brown Cream Translucent Ribbon Shade Regulable 0-10V - Marrón Pantalla Cinta Translúcida Crema

bover
barcelona lights

1251 Collier Road,
Suite C
Atlanta, GA 30318
United States

T. +1 (404) 924 2342
info@boverusa.com
www.boverusa.com

Family / Familia: Roda

