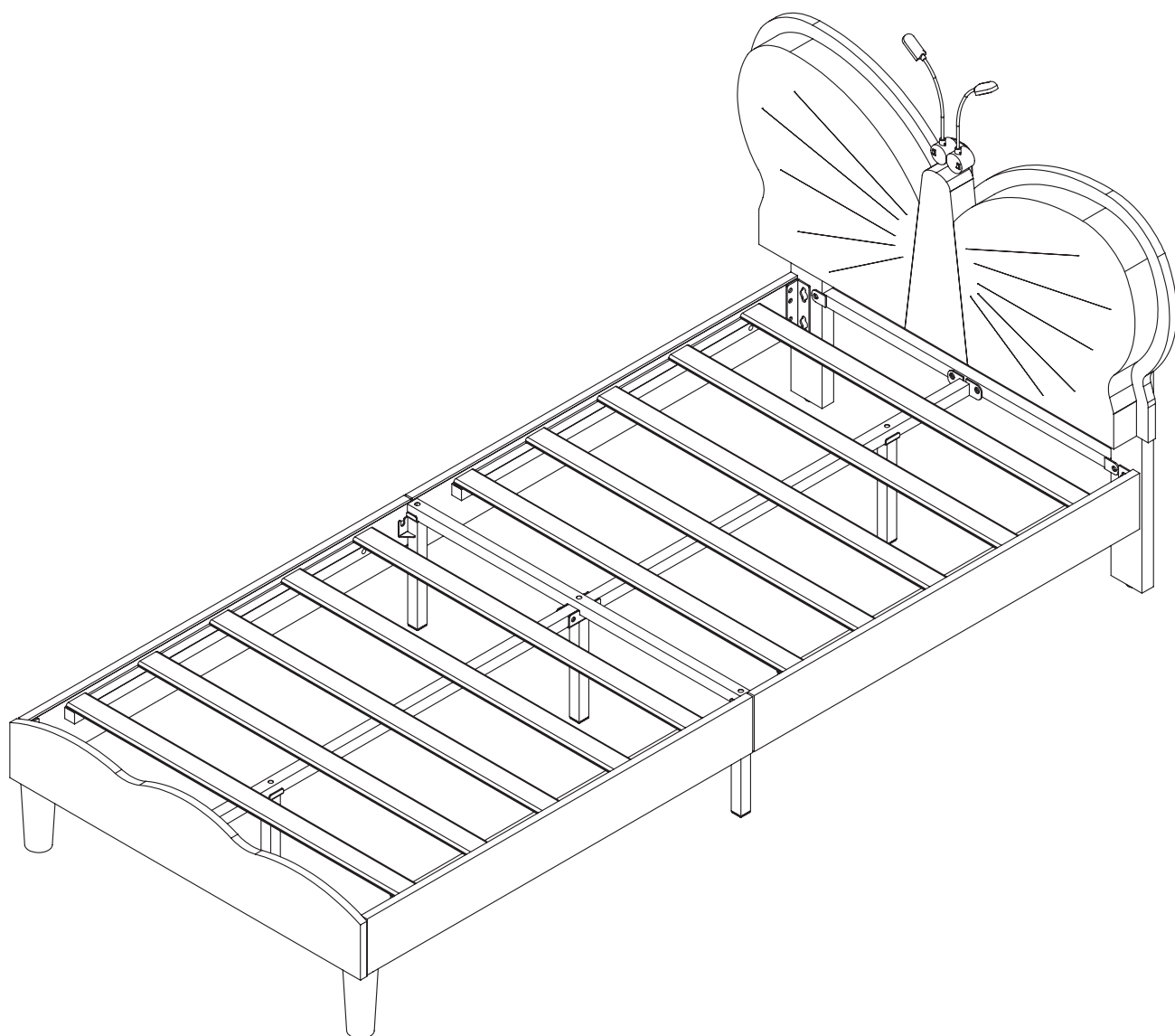


Instruction Manual



Upholstered Bed Frame

90x200

EN

Thank you for purchase on our products. Please contact us if you have difficulty with assembly or need replacement parts. Our customer service is here to assist you. Please attach your User Name or Order ID so that we can assist you better.

WARNING

Serious or fatal injury may occur from unexpected assembly or use.

1. During the assembly process, keep all parts away from babies or children.
2. Use of tip-over restraints may only reduce, but not eliminate the risk of tip-over.
3. Unless specially designed to accommodate, do not set heavy objects on top of this product.
4. Place the heaviest items on the lowest shelf.
5. Never allow children to climb or bang on drawers, doors or shelves.

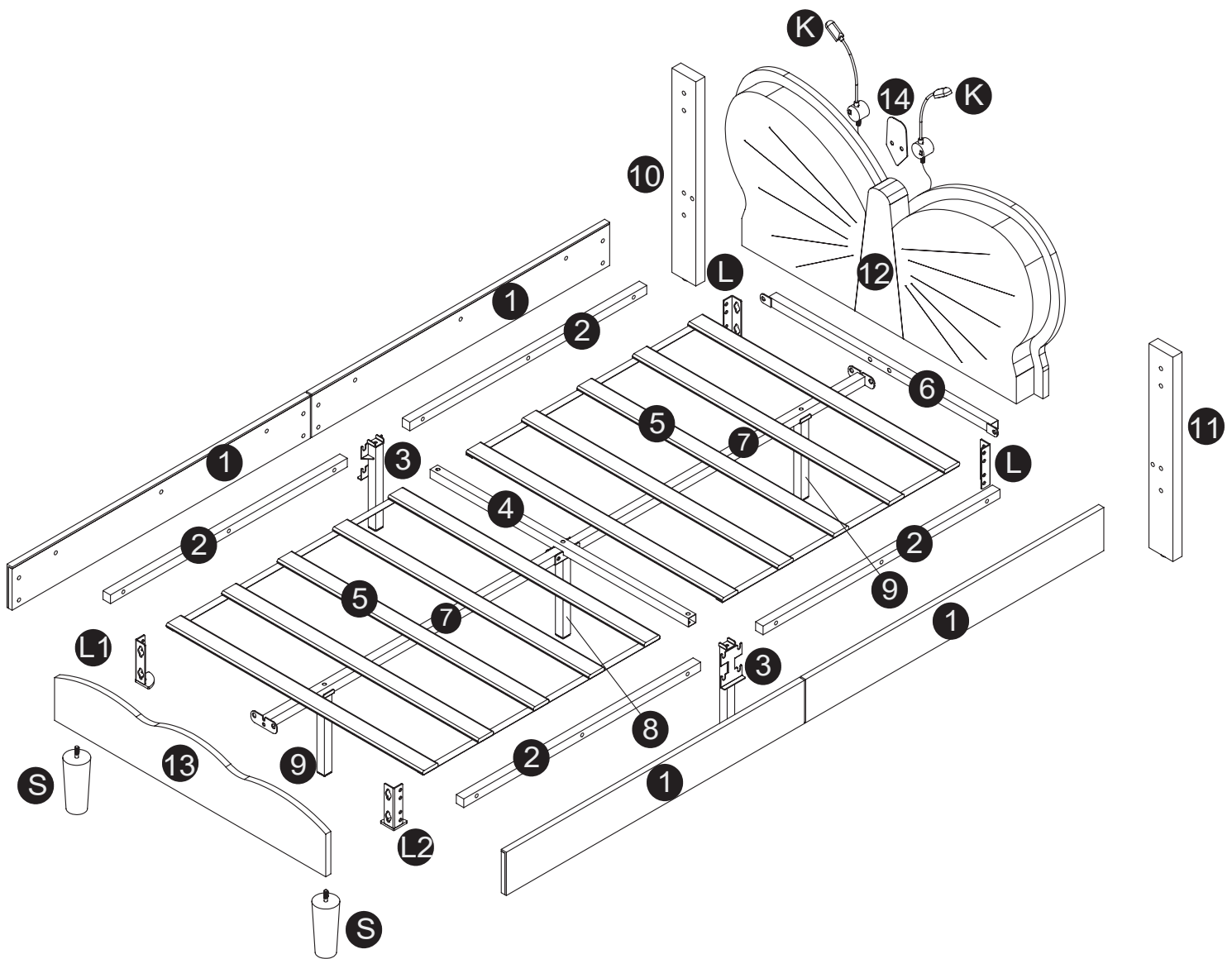
FR

Nous vous remercions d'avoir acheté notre produit. Veuillez nous contacter si vous avez besoin d'un échantillon assemblé ou de pièces de rechange, notre service client se fera un plaisir de vous assister. Veuillez saisir votre nom d'utilisateur ou numéro de commande afin que nous puissions mieux vous accompagner.

Avertissements

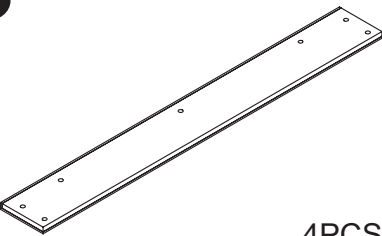
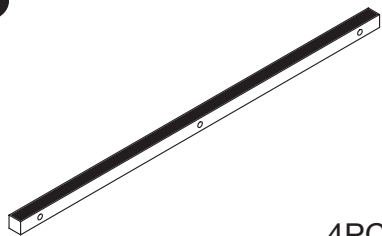
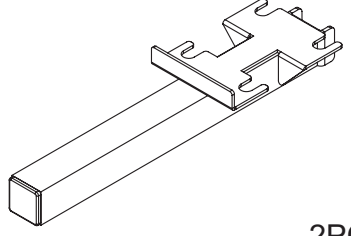
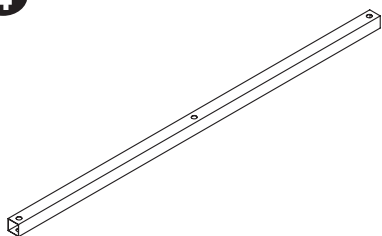
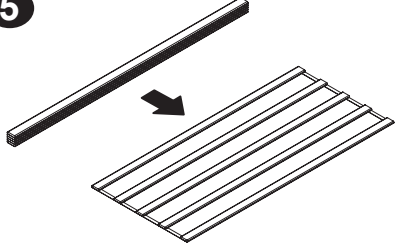
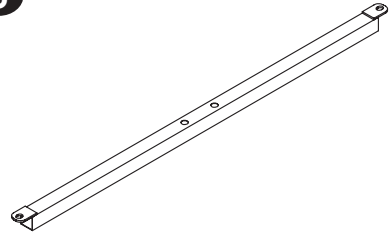
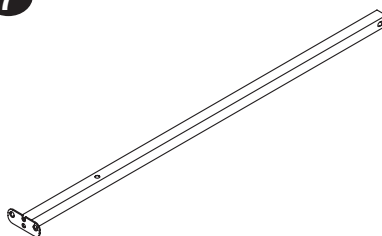
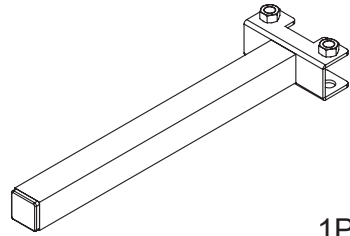
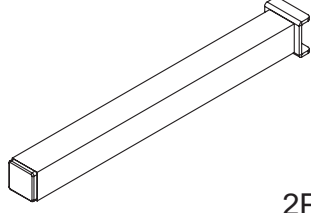
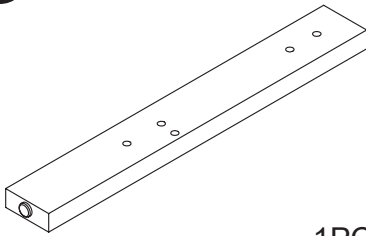
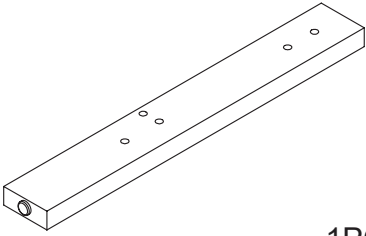
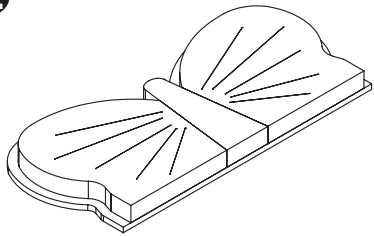
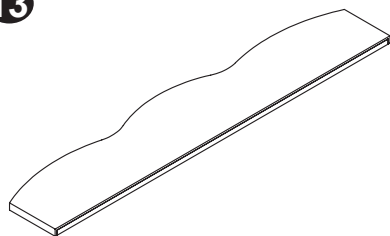
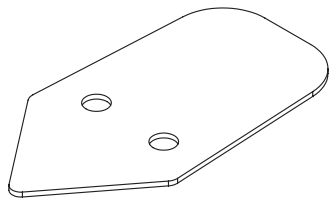
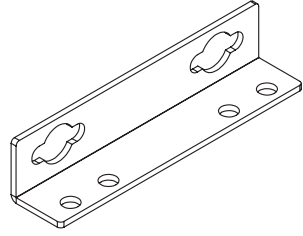
En cas d'installation accidentelle ou d'utilisation inappropriée, des blessures graves ou mortelles peuvent survenir.

1. Pendant l'assemblage, tenez toutes les pièces hors de portée des bébés et des enfants.
2. L'utilisation d'un dispositif anti-basculement peut seulement réduire le risque de chute, mais ne l'élimine pas complètement.
3. Ne placez pas d'objets lourds sur ce produit, sauf s'il est spécifiquement conçu pour supporter des charges.
4. Placez toujours les objets les plus lourds sur l'étagère du bas.
5. Ne permettez jamais aux enfants de grimper ou de frapper les tiroirs, portes ou étagères.

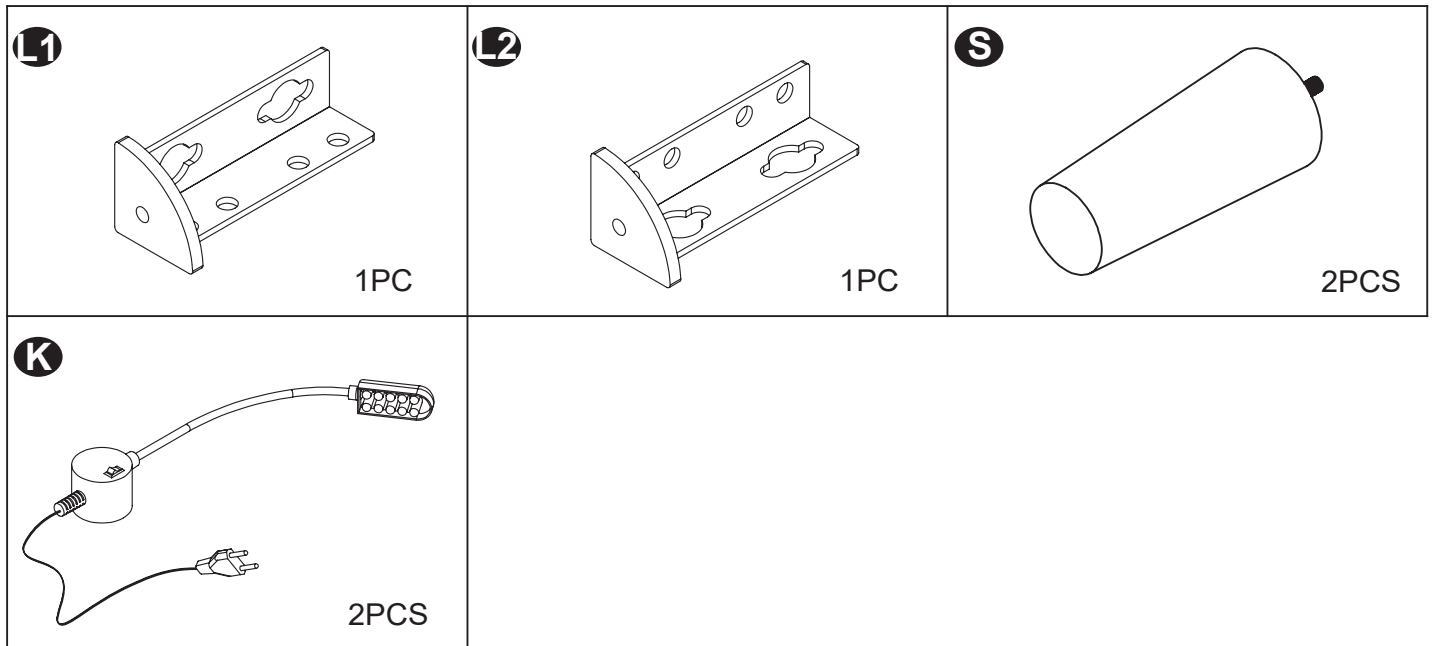


ASSEMBLY INSTRUCTIONS



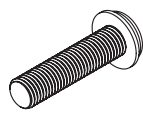
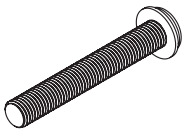

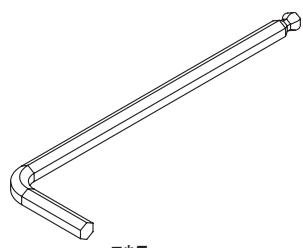
PARTS LIST

1  4PCS	2  4PCS	3  2PCS
4  1PC	5  2PCS	6  1PC
7  2PCS	8  1PC	9  2PCS
10  1PC	11  1PC	12  1PC
13  1PC	14  1PC	L  2PCS

ASSEMBLY INSTRUCTIONS

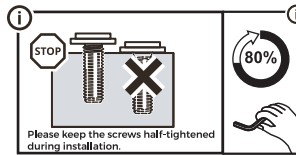
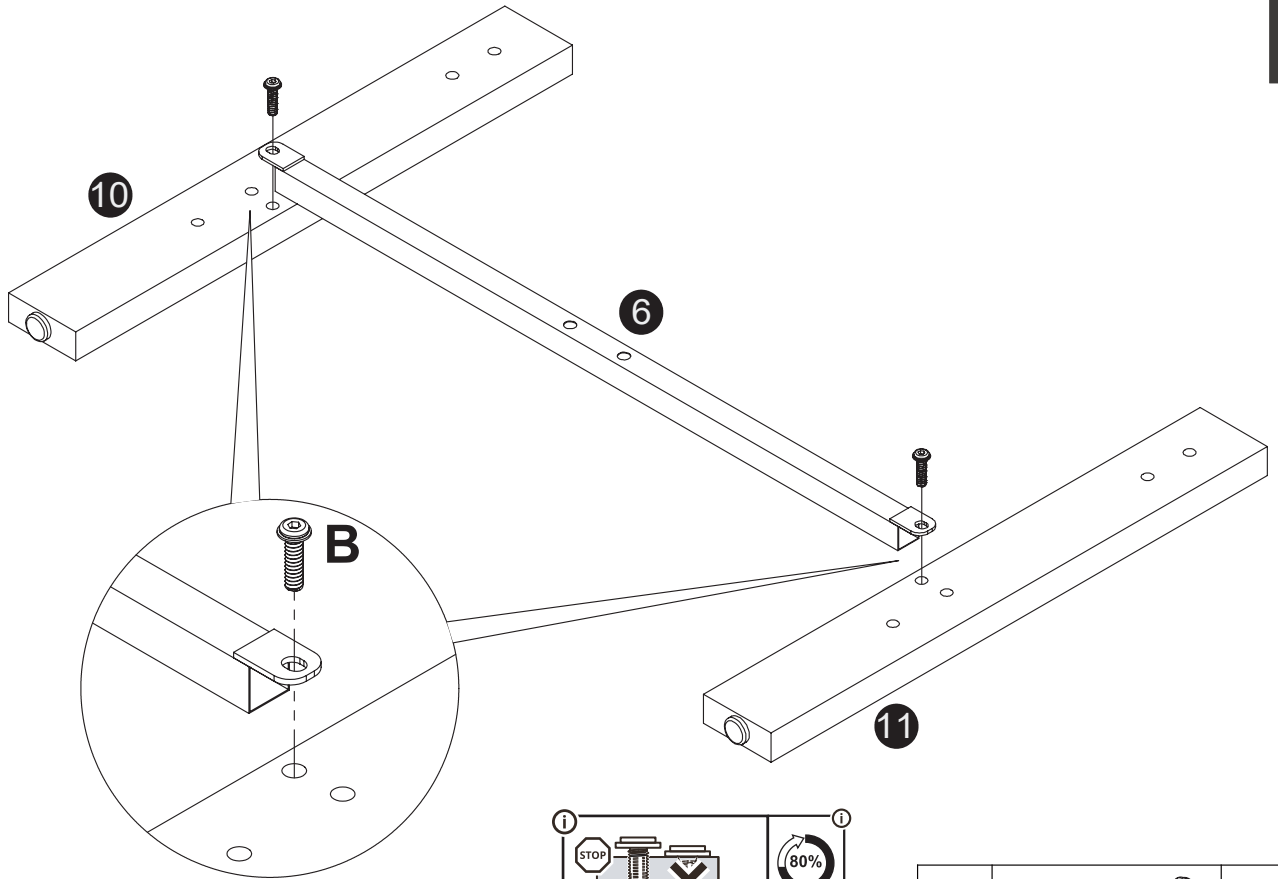


HARDWARE LIST


<p>A</p>  <p>M8x18 24PCS</p>	<p>B</p>  <p>M8x30 6PCS</p>	<p>C</p>  <p>M8x38 18PCS</p>
<p>D</p>  <p>M8x55 5PCS</p>	<p>E</p>  <p>M8x12 White zinc Blanc zinc 2PCS</p>	<p>F</p>  <p>5*5 1PC</p>

ASSEMBLY INSTRUCTIONS

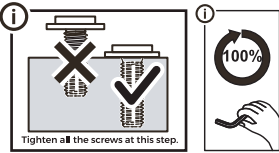
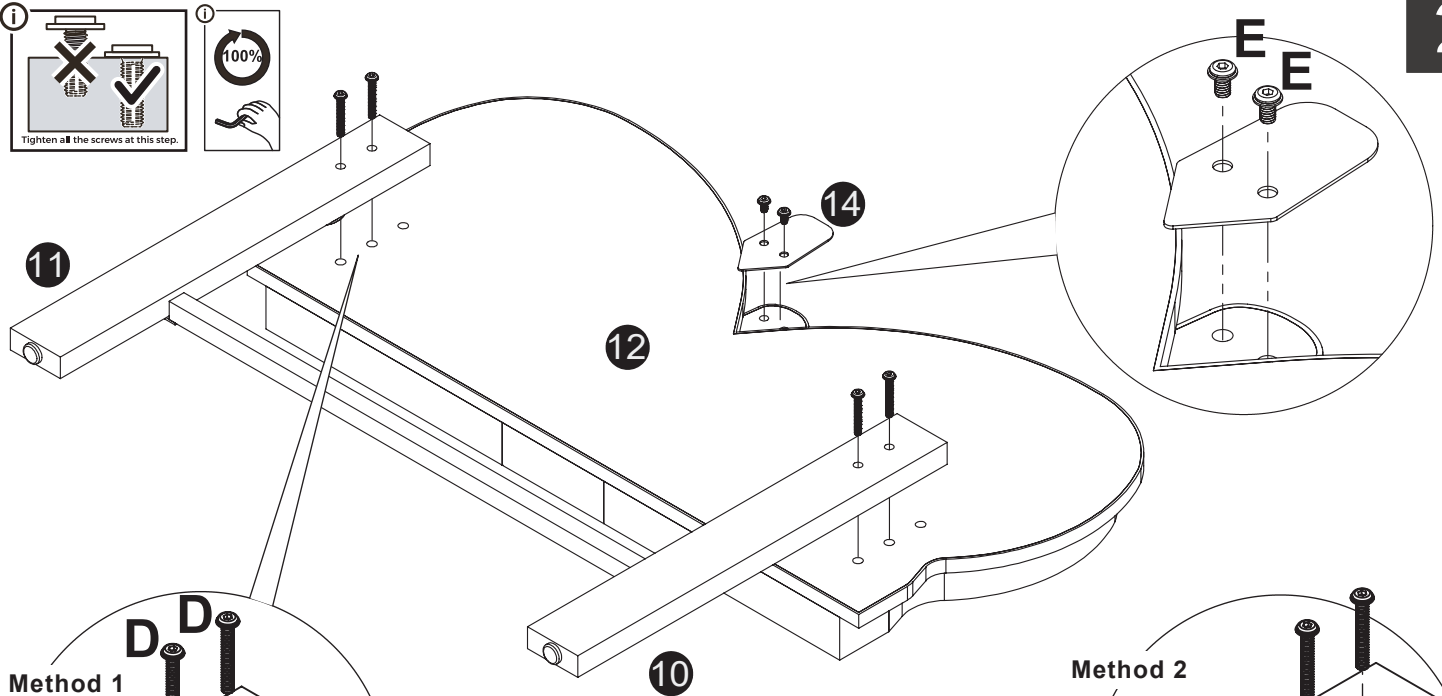
1



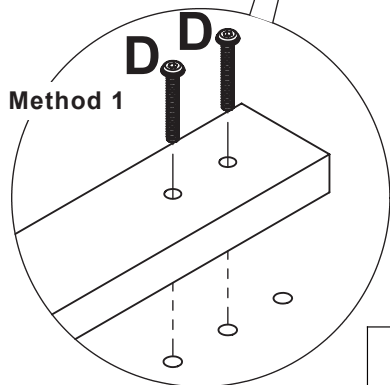
Please keep the screws half-tightened during installation.

B	M8x30		2pcs
---	-------	--	------

2





Tighten all the screws at this step.

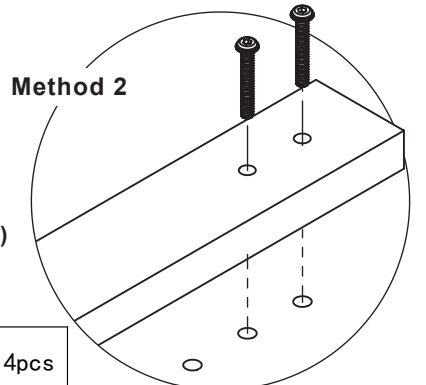


Method 1

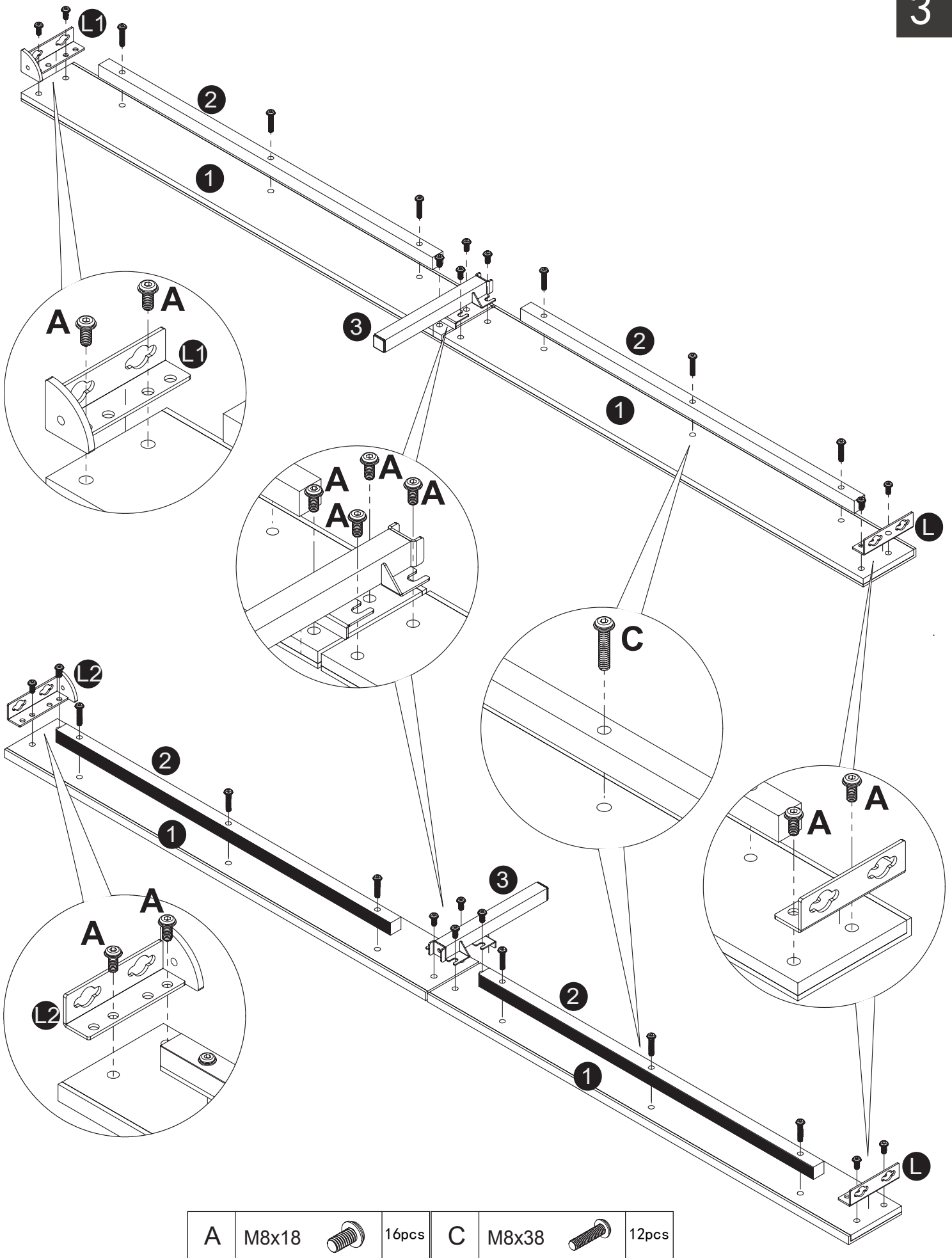
Headboard height is adjustable. (EN)
La tête de lit est réglable en hauteur. (FR)



White zinc(EN)
Blanc zinc(FR)

E	M8x12		2pcs	D	M8x55		4pcs
---	-------	---	------	---	-------	--	------



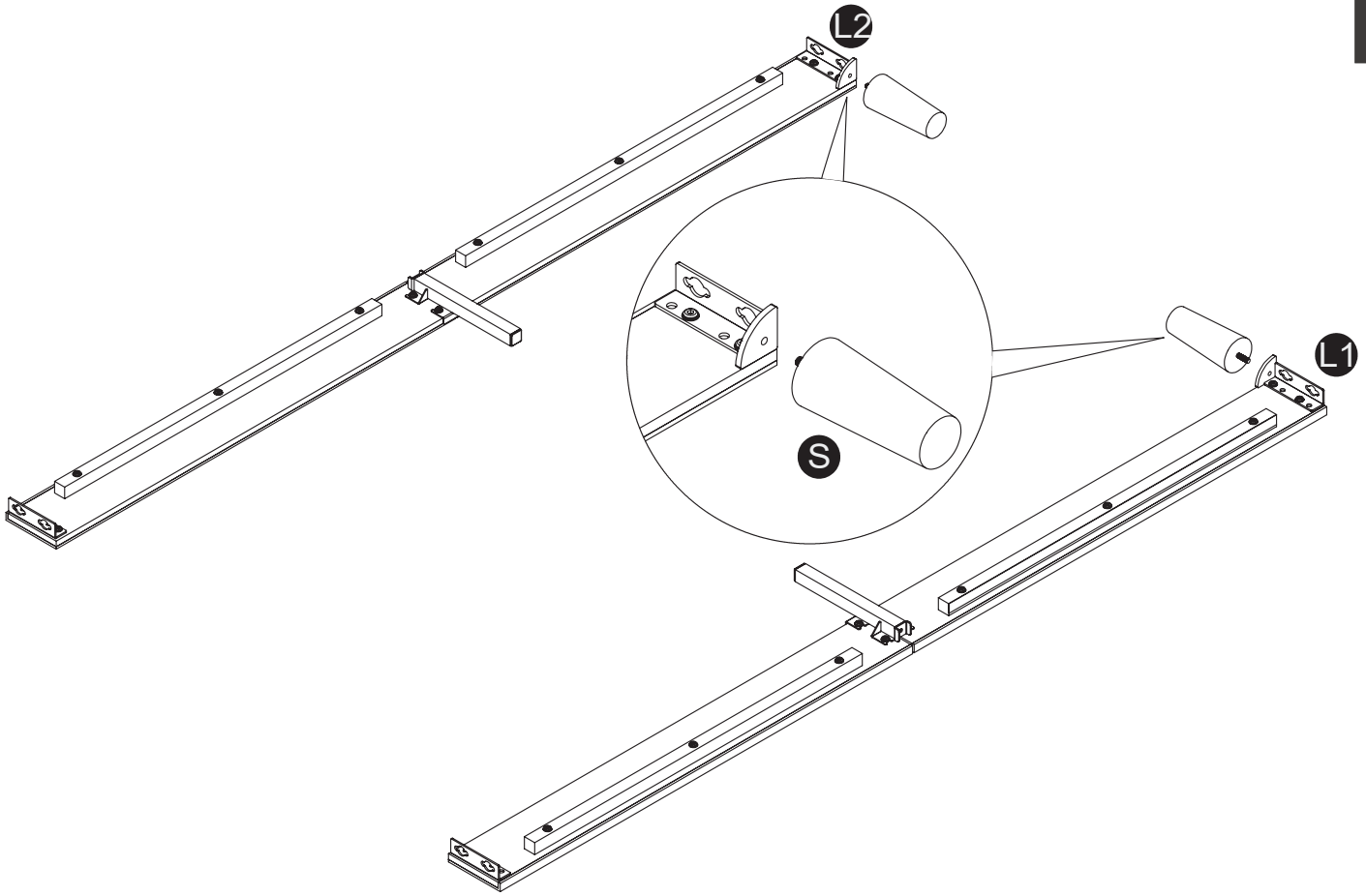
Method 2



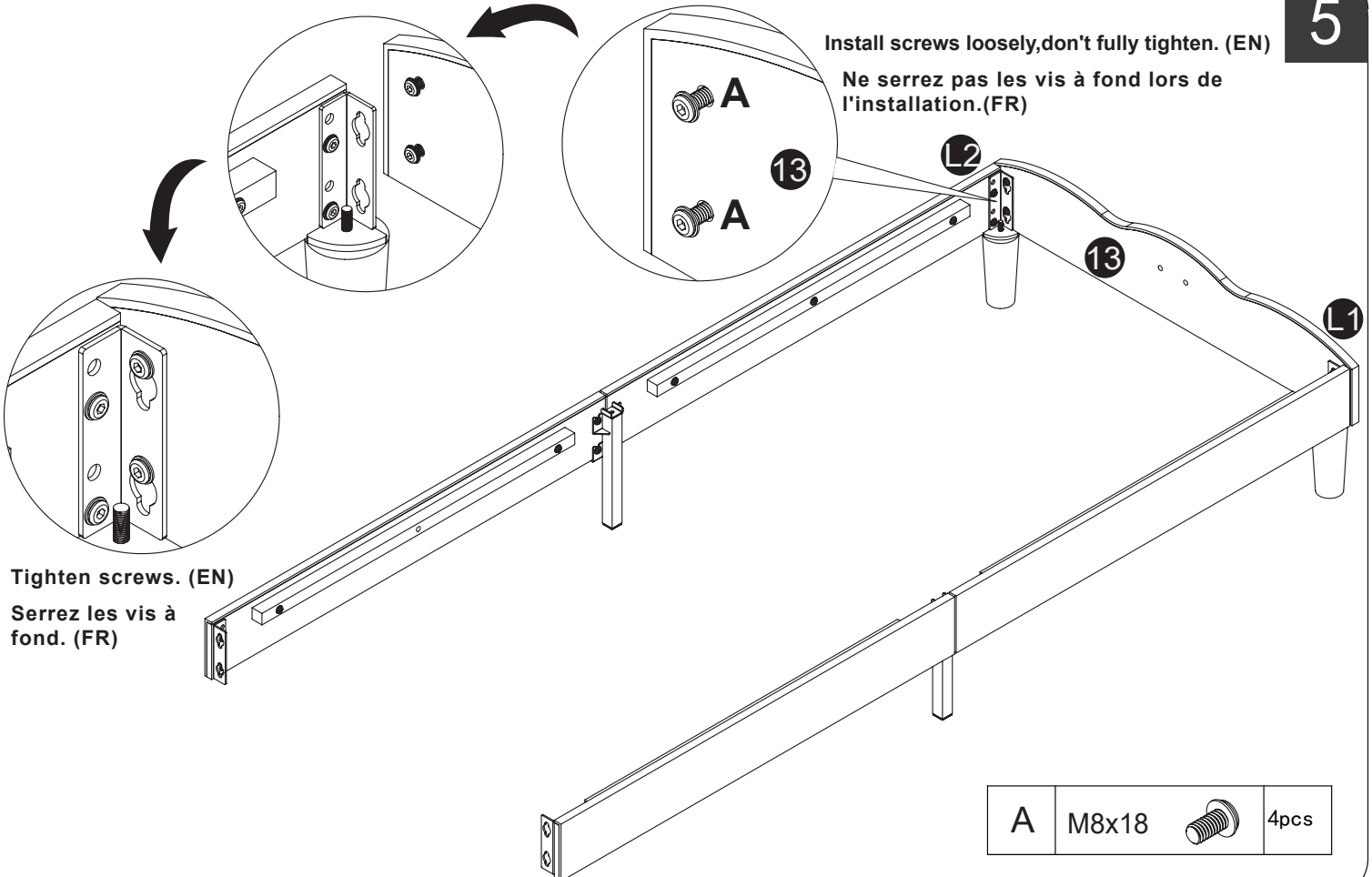
A	M8x18		16pcs	C	M8x38		12pcs
---	-------	---	-------	---	-------	--	-------

ASSEMBLY INSTRUCTIONS

4



5

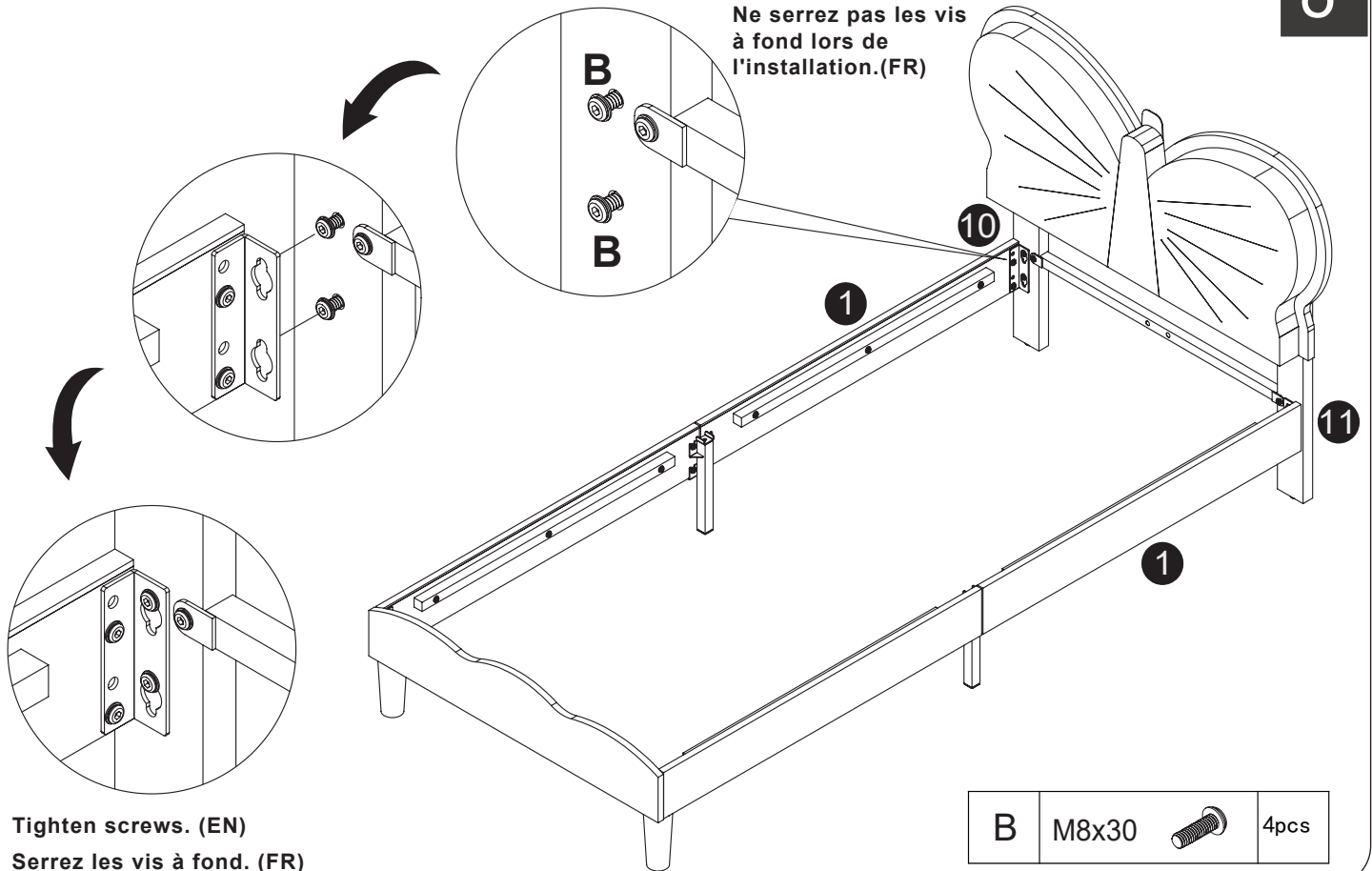


ASSEMBLY INSTRUCTIONS


6

Install screws loosely, don't fully tighten. (EN)

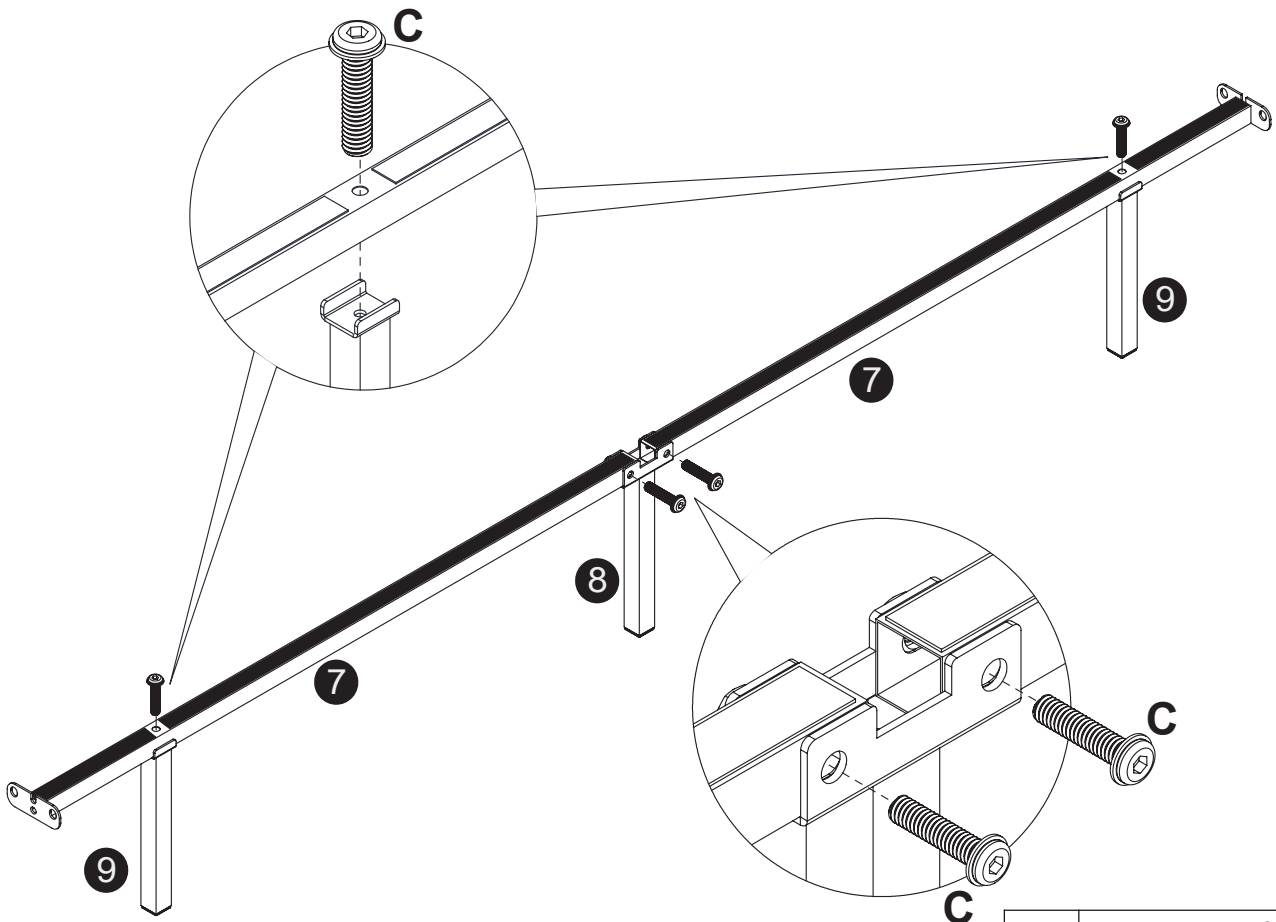
Ne serrez pas les vis à fond lors de l'installation. (FR)



Tighten screws. (EN)
Serrez les vis à fond. (FR)

B	M8x30		4pcs
---	-------	---	------

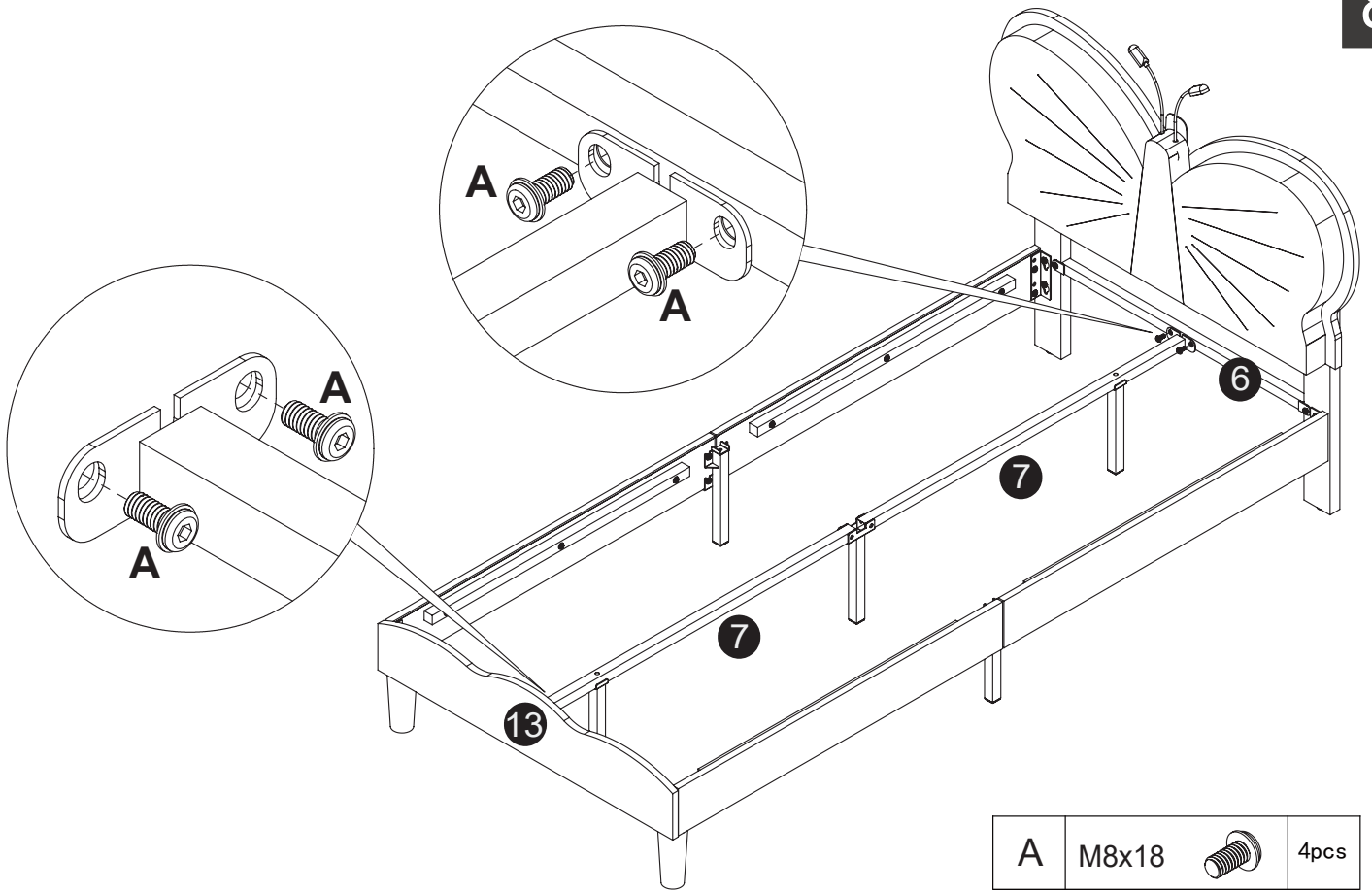
7



C	M8x38		4pcs
---	-------	---	------

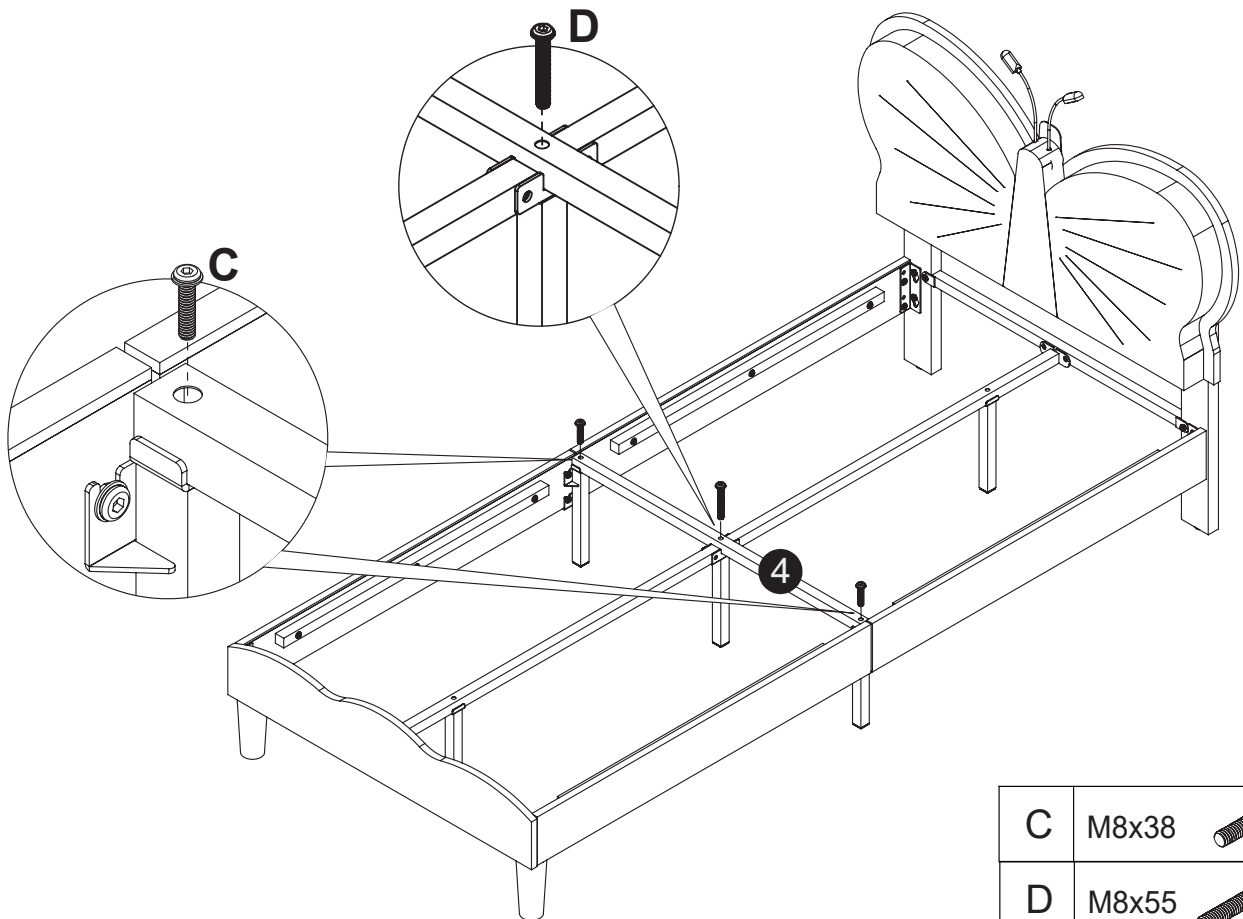
ASSEMBLY INSTRUCTIONS



8



A	M8x18		4pcs
---	-------	---	------

9



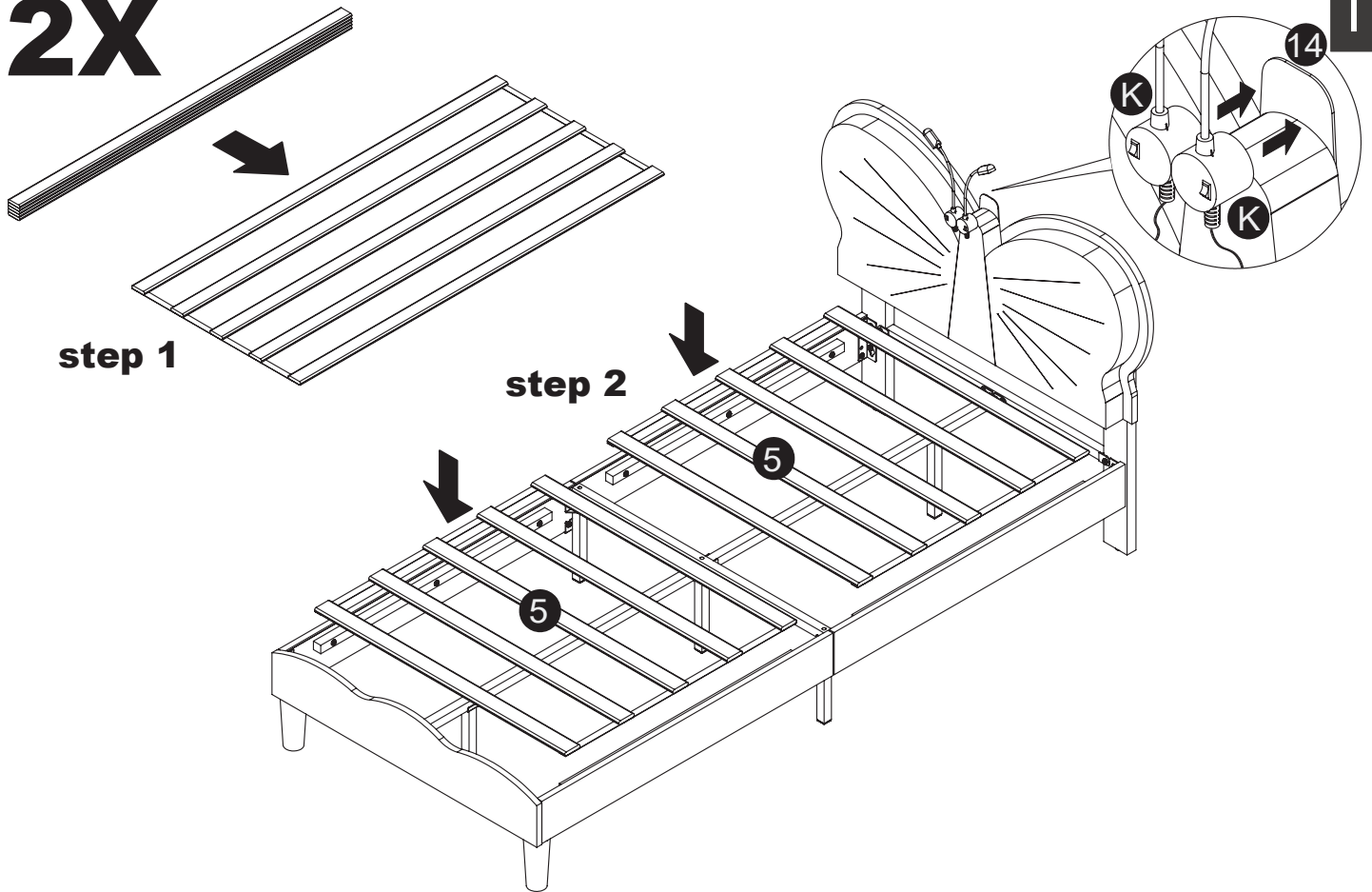
C	M8x38		2pcs
D	M8x55		1pc

2X

10

step 1

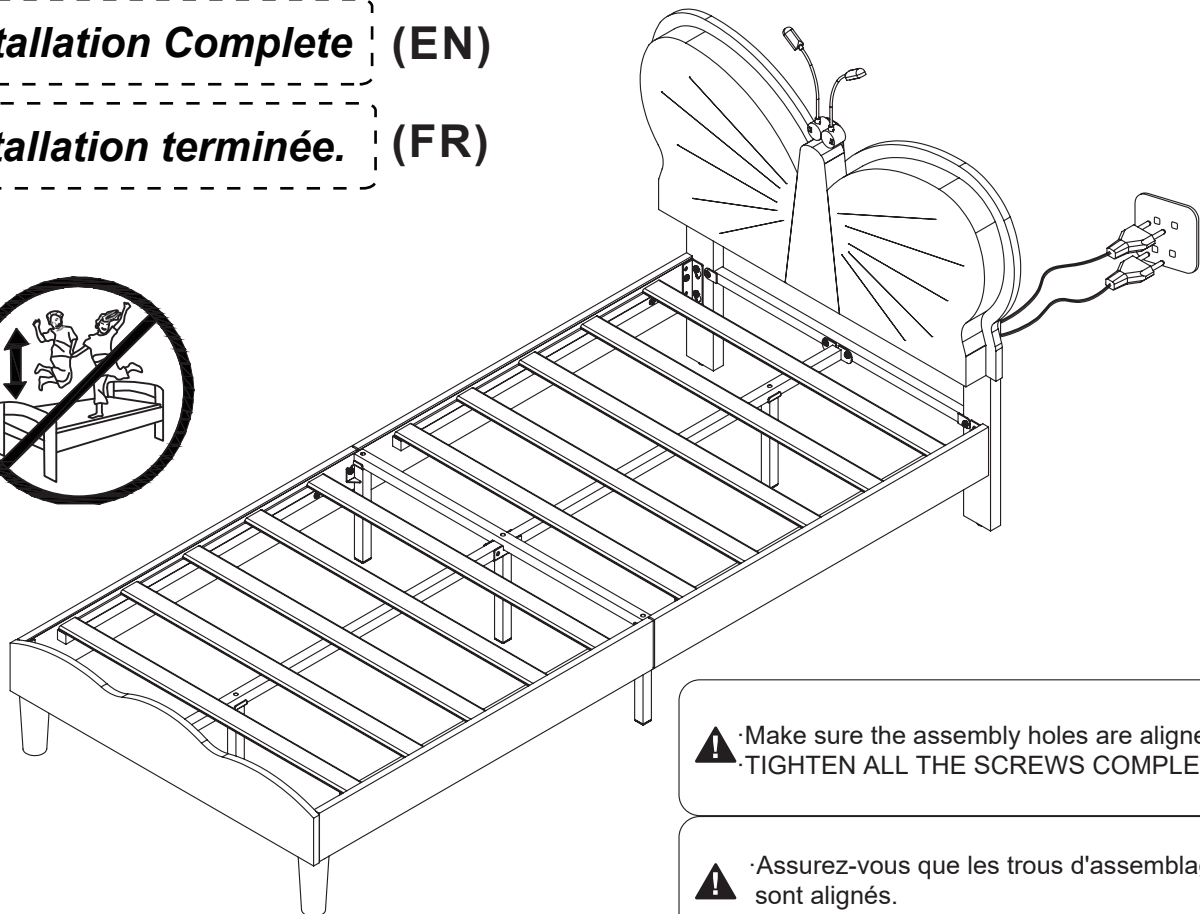
step 2



Installation Complete (EN)

Installation terminée. (FR)

11



⚠ · Make sure the assembly holes are aligned.
· TIGHTEN ALL THE SCREWS COMPLETELY.



⚠ · Assurez-vous que les trous d'assemblage sont alignés.
· Serrez fermement toutes les vis.

