





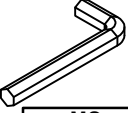

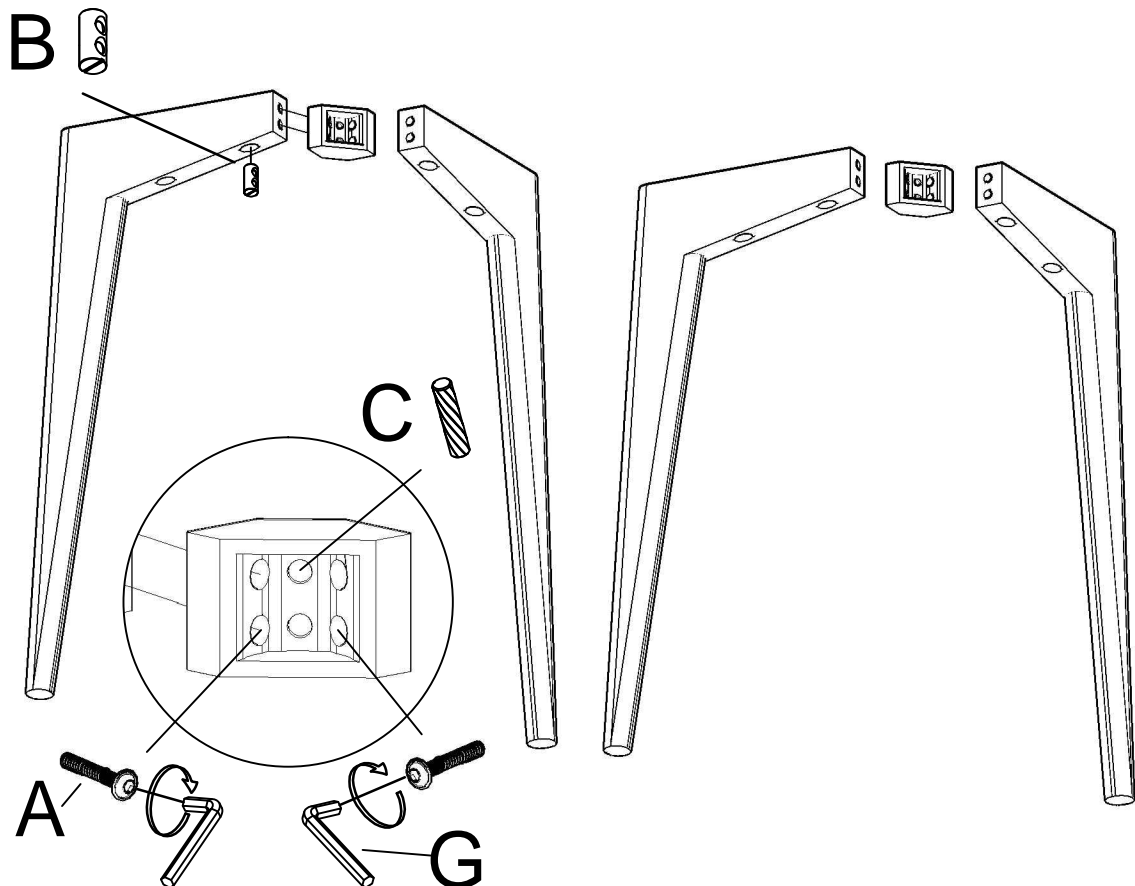
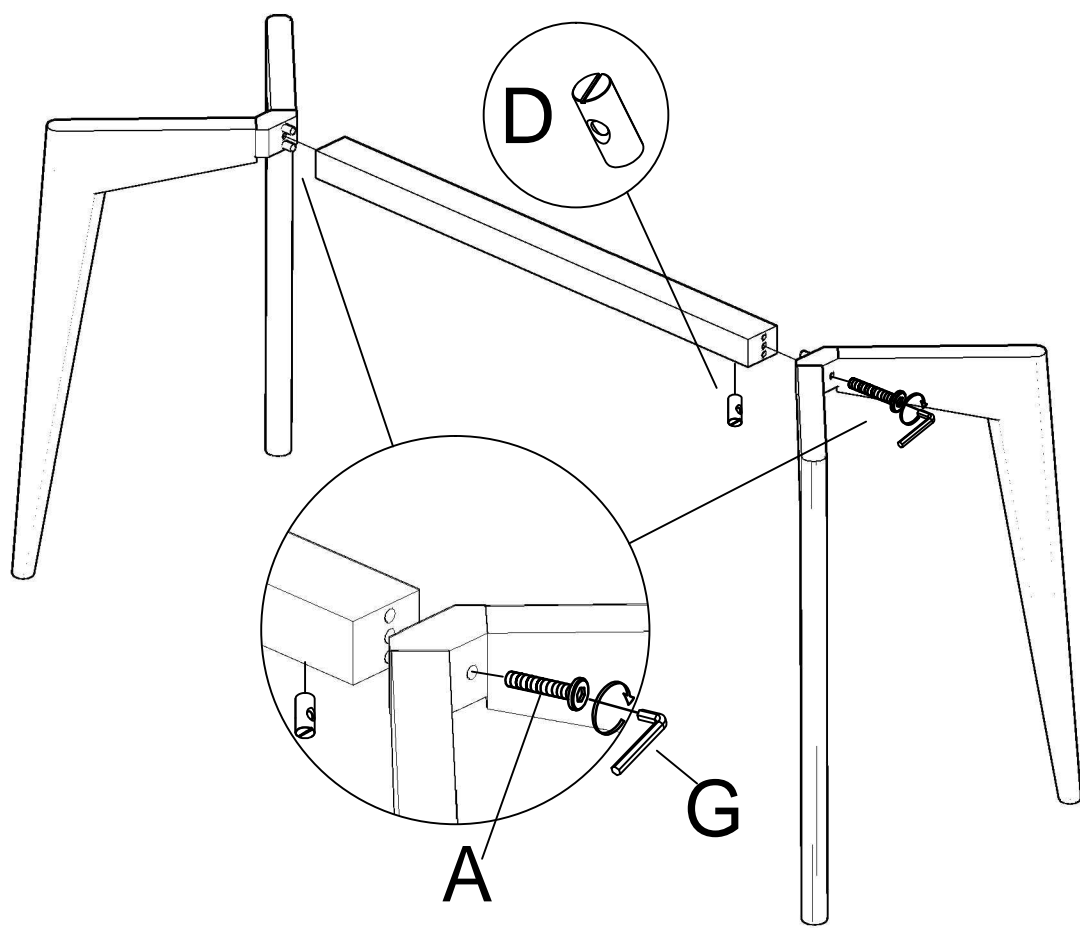
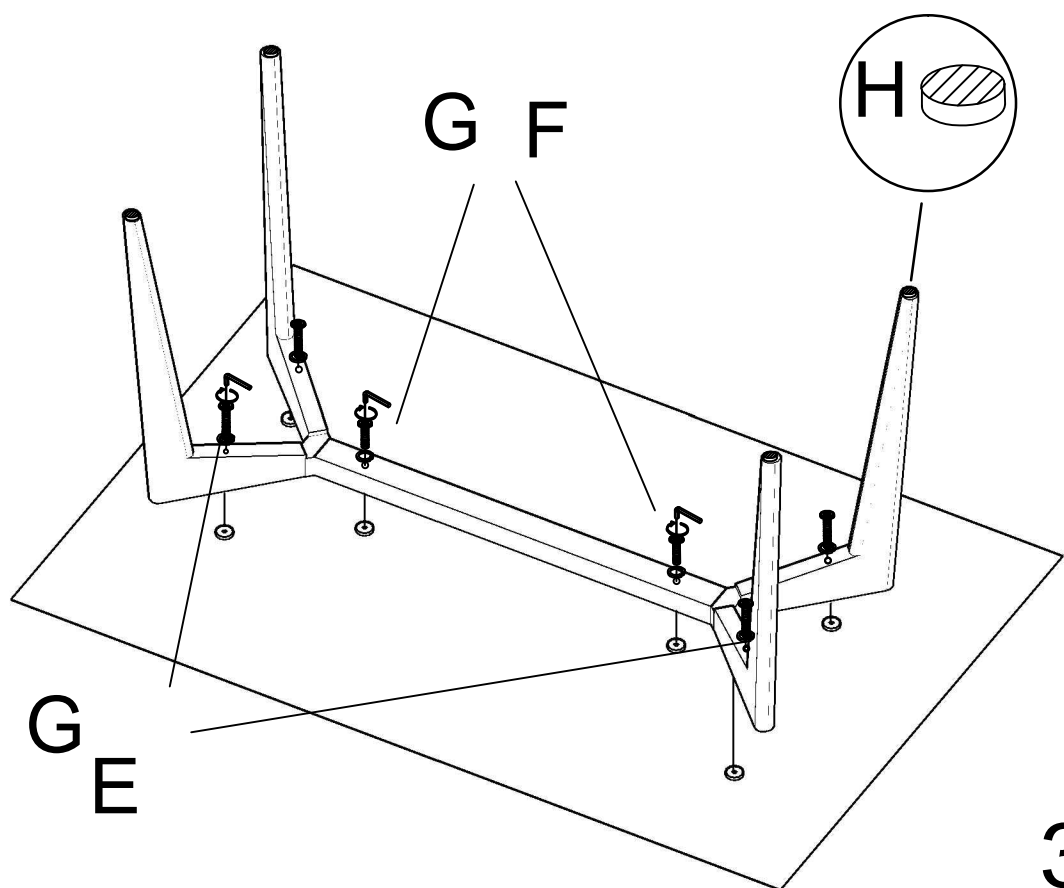


<b>A</b>		<b>x10</b>
	M8*60mm	
<b>B</b>		<b>x4</b>
<b>C</b>		<b>x4</b>
<b>D</b>		<b>x2</b>
<b>E</b>		<b>x4</b>
	M8*80mm	
<b>F</b>		<b>x2</b>
	M8*45mm	
<b>G</b>		<b>x1</b>
	M8	
<b>H</b>		<b>x4</b>





2



3