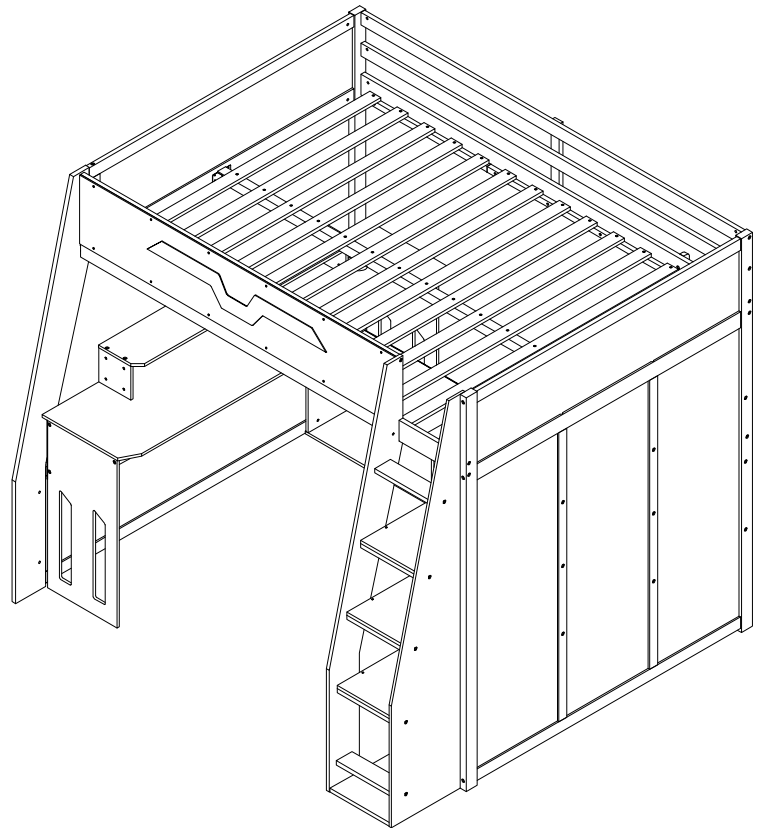
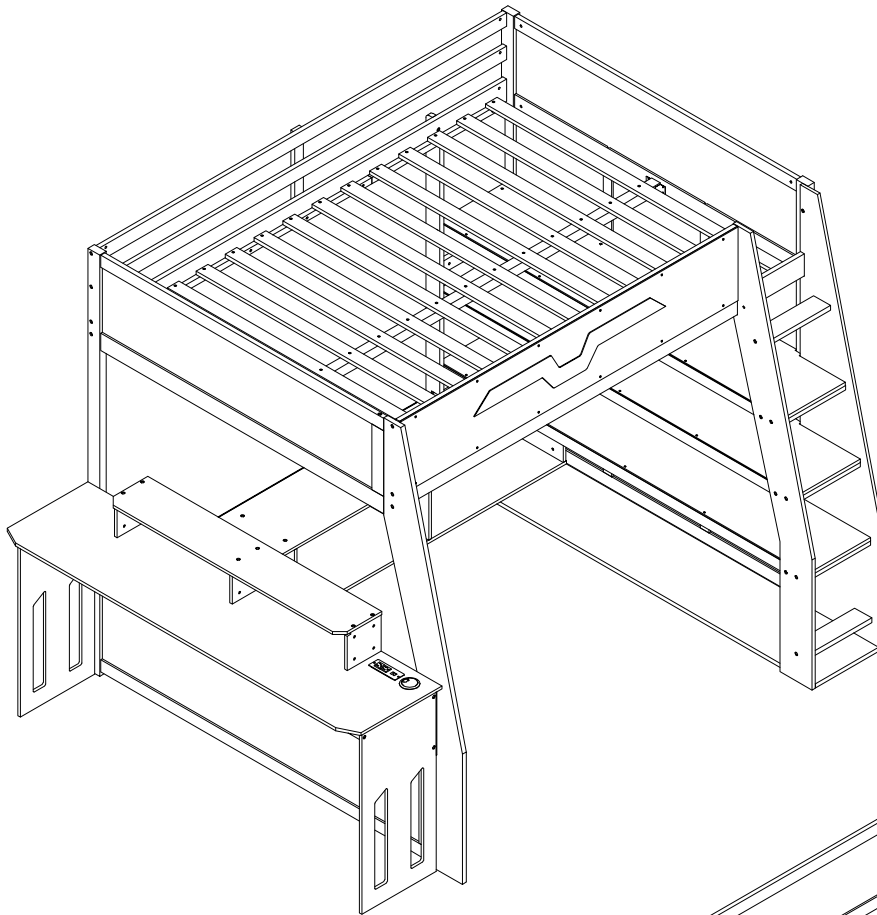


ASSEMBLY INSTRUCTIONS

INSTRUCTIONS DE MONTAGE



SAFETY WARNING

1. This bed is designed for use only mattress(es) meeting the following specifications on the upper bunk, and lower bunk:

Bed Type	Length	Width	Thickness
Full Standard	74" - 75"	53 1/2"	6"

2. Replacement parts, including additional guardrails, may be obtained from any of our
3. Follow the information on the warnings appearing on the upper bunk bed end structure and on the carton. Do not remove warning label from bed.
4. Always use the recommended size mattresses or mattress supports, or both, to help prevent the likelihood of entrapment or falls.
5. Surface of the mattress must be at least 5 in. (127 mm) below the upper edge of guardrails.
6. Do not allow children under 6 years of age to use the upper bunk.
7. Periodically check and ensure that the guardrail, ladder, and other components are in their proper position, free from damage, and that all connectors are tight.
8. Do not allow horseplay on or under the bed and prohibit jumping on the bed
9. Always use the ladder for entering and leaving the upper bunk.
10. Do not use substitute parts. Contact the manufacturer or dealer for replacement parts.
11. Use of a night light may provided added safety precaution for a child using the upper bunk.
12. Always use guardrails on both long sides of the upper bunk. If the bunk bed will be placed next to the wall, the guardrail that runs the full length of the bed should be placed against the wall to prevent entrapment between the bed and wall.
13. The use of water or sleep flotation mattresses is prohibited.
14. **STRANGULATION HAZARD** – Never attach or hang items to any part of the bunk bed that are not designed for use with the bed; for example, but not limited to, hook, belts and jump ropes.
15. Keep these instructions for future reference
16. We recommend assembling your bunk bed on a shipping carton to protect your floor or carpet
17. Be certain all staples are out of the box before beginning assembly on the shipping carton
18. Prohibit more than one person on upper bunk

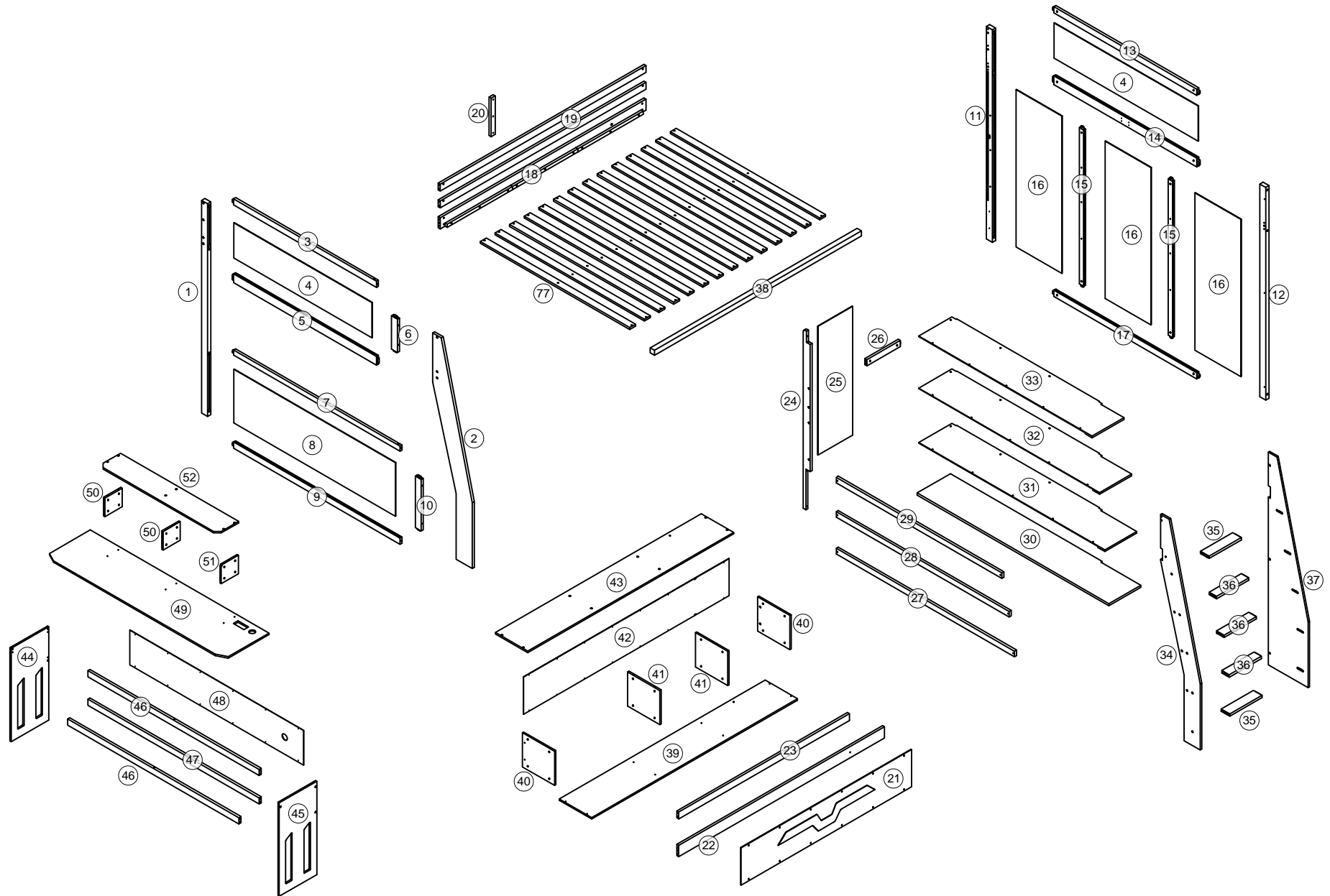
! AVERTISSEMENTS DE SÉCURITÉ !

1. Ce lit est conçu pour être utilisé uniquement avec des matelas répondant aux spécifications suivantes sur la couchette supérieure et la couchette inférieure:

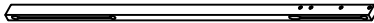
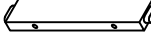
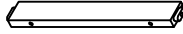

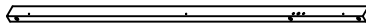



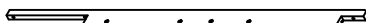

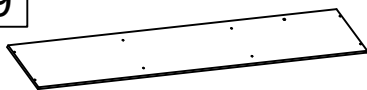
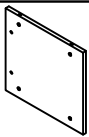
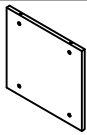
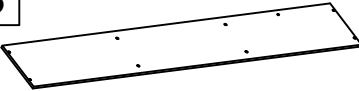
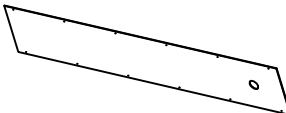
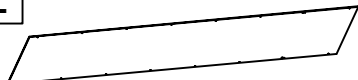
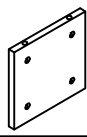
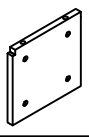
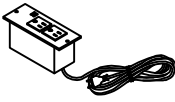
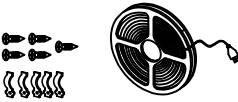

Type de lit	Longueur	Largeur	Épaisseur
Double Standard	74po - 75po	53 1/2po	6po

2. Des pièces de rechange, y compris des garde-corps supplémentaires, peuvent être obtenues auprès de l'un de nos
3. Suivez les informations figurant sur les avertissements figurant sur la structure d'extrémité du lit superposé supérieur et sur le carton. Ne retirez pas l'étiquette d'avertissement du lit.
4. Utilisez toujours des matelas ou des supports de matelas de taille recommandée, ou les deux, pour éviter tout risque de piégeage ou chutes.
5. La surface du matelas doit être à au moins 5 po (127 mm) sous le bord supérieur des barrières de sécurité.
6. Ne laissez pas les enfants de moins de 6 ans utiliser la couchette supérieure.
7. Vérifiez et assurez-vous périodiquement que le garde-corps, l'échelle et les autres composants sont dans leur position appropriée, exempt de dommages et que tous les connecteurs sont bien serrés.
8. Ne permettez pas les jeux brutaux sur ou sous le lit et interdisez de sauter sur le lit.
9. Utilisez toujours l'échelle pour entrer et sortir de la couchette supérieure.
10. N'utilisez pas de pièces de rechange. Contactez le fabricant ou le revendeur pour obtenir des pièces de rechange.
11. L'utilisation d'une veilleuse peut constituer une mesure de sécurité supplémentaire pour un enfant utilisant la couchette supérieure.
12. Utilisez toujours des barrières de sécurité sur les deux côtés longitudinaux du lit supérieur. Si le lit superposé doit être placé à côté du mur, la barrière de sécurité qui s'étend sur toute la longueur du lit doit être placée contre le mur pour éviter tout piégeage entre le lit et le mur.
13. L'utilisation de matelas à eau ou de matelas flottants pour le sommeil est interdite.
14. RISQUE D'ÉTRANGLEMENT - Ne jamais attacher ou suspendre des objets à une partie quelconque du lit superposé qui ne sont pas conçus pour être utilisés avec le lit ; par exemple, mais sans s'y limiter, un crochet, des ceintures et des cordes à sauter.
15. Conservez ces instructions pour référence ultérieure.
16. Interdire à plus d'une personne de dormir sur la couchette supérieure.
17. Nous vous recommandons d'assembler votre lit superposé sur le carton d'expédition pour protéger votre sol ou votre tapis.
18. Assurez-vous que toutes les agrafes sont sorties de la boîte avant de commencer l'assemblage sur le carton d'expédition.


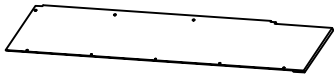
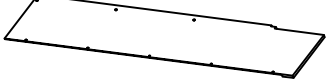
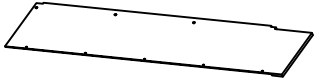
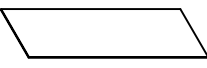
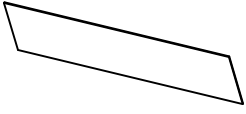
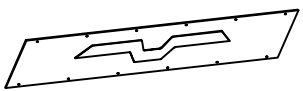
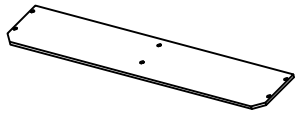
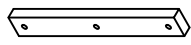
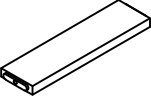
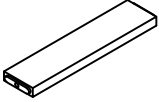
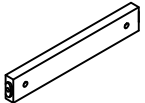
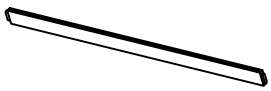

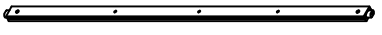








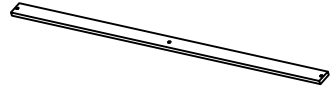
Detail View - Vue détaillée






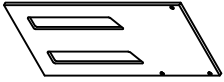

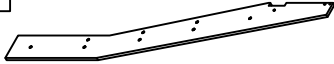
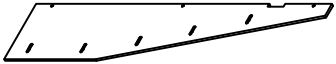
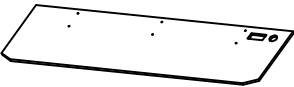



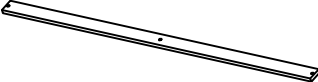
Part Lists - Listes de pièces :

<p>1</p> 	<p>6</p> 	<p>10</p> 
<p>Left back bed leg/Pied arrière gauche du lit - 1pc/pièce</p>	<p>Lower left bar/Barre inférieure gauche - 1pc/pièce</p>	<p>Stand below/Tenez-vous en dessous - 1pc/pièce</p>
<p>11</p> 	<p>12</p> 	<p>18</p> 
<p>Right rear bed leg/Pied de lit arrière droit - 1pc/pièce</p>	<p>Front right bed leg/Pied de lit avant droit - 1pc/pièce</p>	<p>Rear bed shoulder/Épaulement du lit arrière - 1pc/pièce</p>
<p>19</p> 	<p>22</p> 	<p>24</p> 
<p>Rear railing/Rambarde arrière - 2pcs/pièces</p>	<p>Front bed shoulder/Épau avant du lit - 1pc/pièce</p>	<p>The back leg/La patte arrière - 1pc/pièce</p>
<p>38</p> 	<p>39</p> 	<p>40</p> 
<p>Flap support/Support de rabat - 1pc/pièce</p>	<p>Lower shelf board/Étagère inférieure - 1pc/pièce</p>	<p>Side boards/buffets - 2pcs/pièces</p>
<p>41</p> 	<p>43</p> 	<p>48</p> 
<p>Middle partition/Partition centrale - 2pcs/pièces</p>	<p>Face board/Panneau frontal - 1pc/pièce</p>	<p>Backboard/Panneau - 1pc/pièce</p>
<p>42</p> 	<p>50</p> 	<p>51</p> 
<p>Backboard/Panneau - 1pc/pièce</p>	<p>Support board/Panneau de support - 2pcs/pièces</p>	<p>Support board/Panneau de support - 1pc/pièce</p>
<p>O</p> 	<p>U/U1/U2</p> 	<p>Z</p> 
<p>Power outlet/Prise de courant (1pc/pièce)</p>	<p>LED strip light kit/Kit de bande lumineuse LED (1set/ensemble)</p>	<p>Protective/Housse de protection - (1pc/pièce)</p>

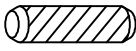
















Part Lists - Listes de pièces :

30		31		32	
Bottom board/Panneau inférieur - 1pc/pièce		Middle board/Conseil intermédiaire - 1pc/pièce		Middle board/Conseil intermédiaire - 1pc/pièce	
33		25		4	
Top board/Tableau supérieur - 1pc/pièce		Panel/Panneau - 1pc/pièce		Panel/Panneau - 2pcs/pièces	
21		52		20	
Front paneling/Panneau avant - 1pc/pièce		Top board/Tableau supérieur - 1pc/pièce		Back brace/Ceinture lombaire - 1pc/pièce	
35		36		26	
Steps/Mesures - 2pcs/pièces		Steps/Mesures - 3pcs/pièces		Horizontal puzzle/Puzzle horizontal - 1pc/pièce	
5		14		15	
Lower left bar/Barre inférieure gauche - 1pc/pièce		Lower right bar/Barre inférieure droite - 1pc/pièce		The middle beam/La poutre centrale - 2pcs/pièces	
3		13		17	
Left bar/Barre gauche - 1pc/pièce		Upper right bar/Barre supérieure droite - 1pc/pièce		Lower right bar/Barre inférieure droite - 1pc/pièce	
7		9		23	
Side bars/Barres latérales - 1pc/pièce		Lower hip bar/Barre de hanche inférieure - 1pc/pièce		Front railing/Rambarde avant - 1pc/pièce	
46		47		77	
Crossbar/Barre transversale - 2pcs/pièces		Crossbar/Barre transversale - 1pc/pièce		Slats/Lattes - 7pcs/pièces	

Part Lists - Listes de pièces :

<p>8</p> 	<p>16</p> 	<p>44</p> 
<p>Panel/Panneau - 1pc/pièce</p>	<p>Panel/Panneau - 3pcs/pièces</p>	<p>Left table shelf board/Étagère de table gauche - 1pc/pièce</p>
<p>45</p> 	<p>2</p> 	<p>34</p> 
<p>Right table shelf board/Étagère de table droite - 1pc/pièce</p>	<p>Front left bed foot/Pied de lit avant gauche - 1pc/pièce</p>	<p>Foot of the stairs/Au pied de l'escalier - 1pc/pièce</p>
<p>37</p> 	<p>49</p> 	<p>27</p> 
<p>Staircase planks/Planches d'escalier - 1pc/pièce</p>	<p>Face board/Panneau frontal - 1pc/pièce</p>	<p>Lower crossbar/Barre transversale inférieure - 1pc/pièce</p>
<p>28</p> 	<p>29</p> 	<p>77</p> 
<p>Center crossbar/Barre transversale centrale - 1pc/pièce</p>	<p>Upper crossbar/Barre transversale supérieure - 1pc/pièce</p>	<p>Slats/Lattes - 7pcs/pièces</p>

Hardware Lists - Listes de matériel

A  Ø10*30mm	B  Ø1/4"*90mm	C  Ø1/4"*55mm
Wood dowel/Cheville en bois (18pcs/pièces)	Hex-Head bolt/Boulon à tête hexagonale (22pcs/pièces)	Hex-Head bolt/Boulon à tête hexagonale (56pcs/pièces)
D  Ø1/4"*9.5*12mm	W  Ø4*25mm	J  Ø4*30mm
Hex-Head bolt/Boulon à tête hexagonale (94pcs/pièces)	Screw/Vis (12pcs/pièces)	Screw/Vis (42pcs/pièces)
K  K4mm	E  Ø1/4"*25mm	G  Ø1/4"*15mm
Allen key/Clé Allen (2pcs/pièces)	Hex-Head bolt/Boulon à tête hexagonale (6pcs/pièces)	Nut/Noix (7pcs/pièces)
M  Ø1/4"*70mm	H  Ø6*30mm	P  Ø3.5*15mm
Hex-Head bolt/Boulon à tête hexagonale (14pcs/pièces)	Hex-Head screw/Vis à tête hexagonale (10pcs/pièces)	Screw/Vis (52pcs/pièces)
X 	V  Ø3*10mm	L  Ø1/4"*40mm
Pass U/Passe (2pcs/pièces)	Screw/Vis (30pcs/pièces)	Hex-Head bolt/Boulon à tête hexagonale (1pc/pièce)
F  Ø1/4"*65mm	Q 	
Hex-Head bolt/Boulon à tête hexagonale (2pcs/pièces)	Pass L/Passe L (14pcs/pièces)	

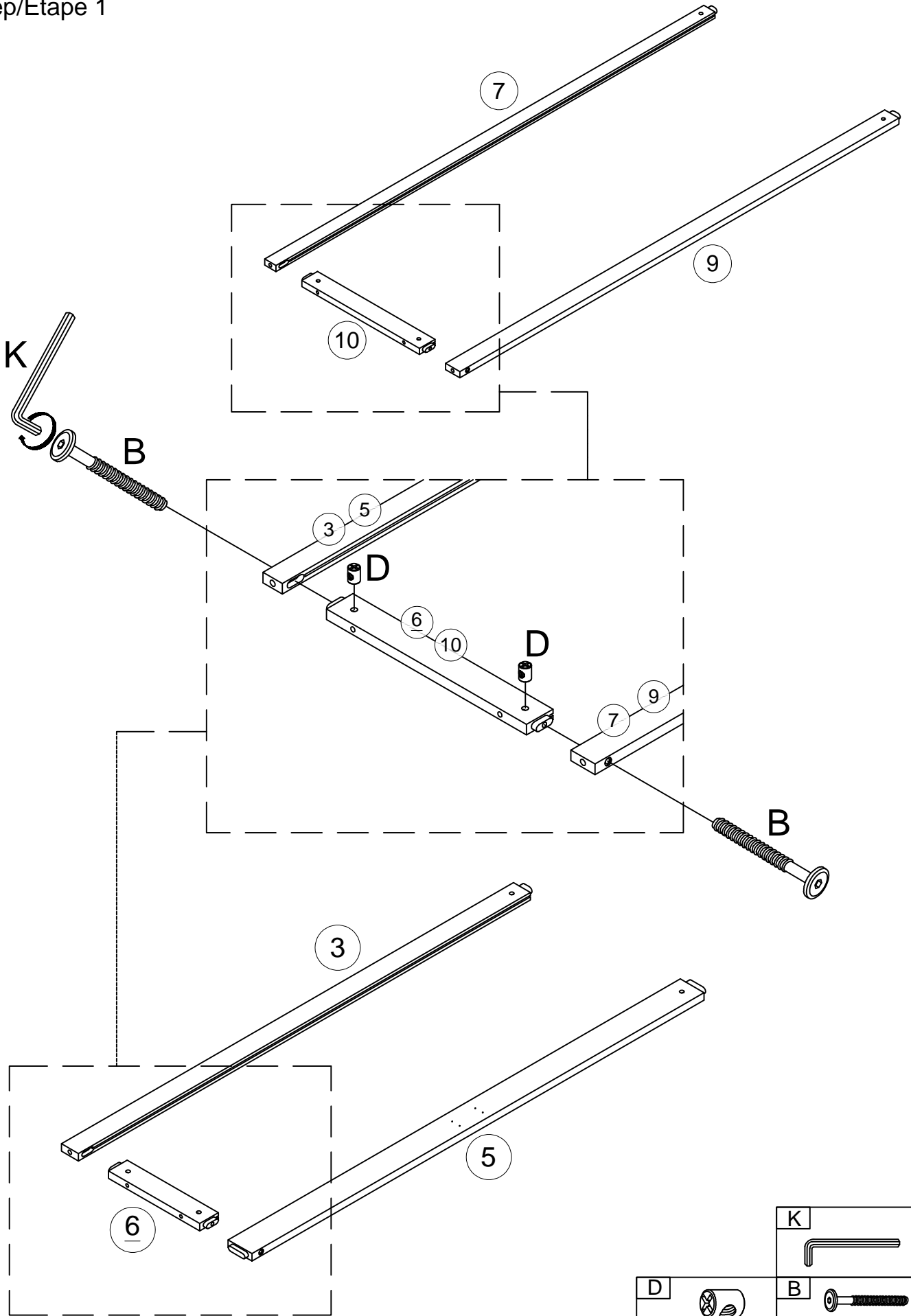
ASSEMBLY TOOLS REQUIRED (NOT INCLUDED)






PLEASE BE CAREFUL DO NOT DAMAGE THE HOLE
POSITION WHEN YOU USE POWER TOOLS !

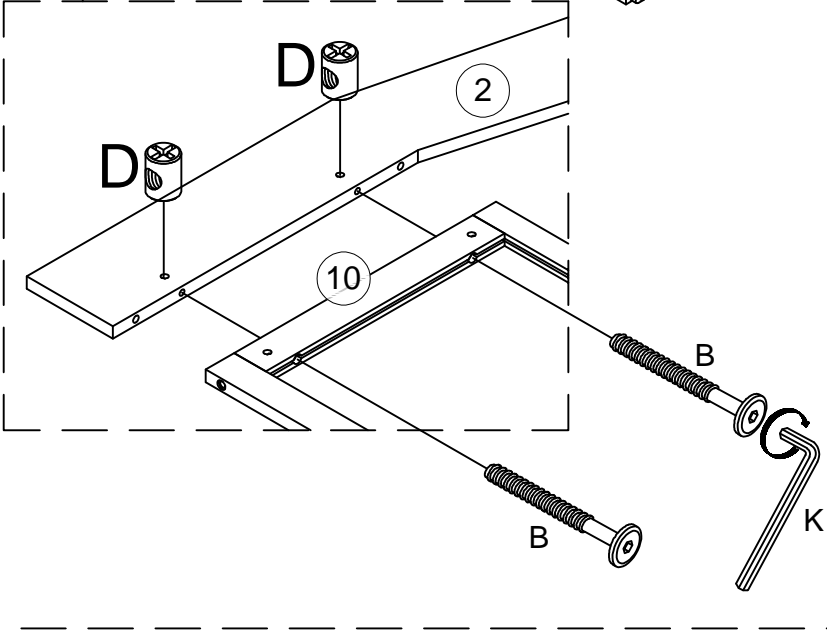
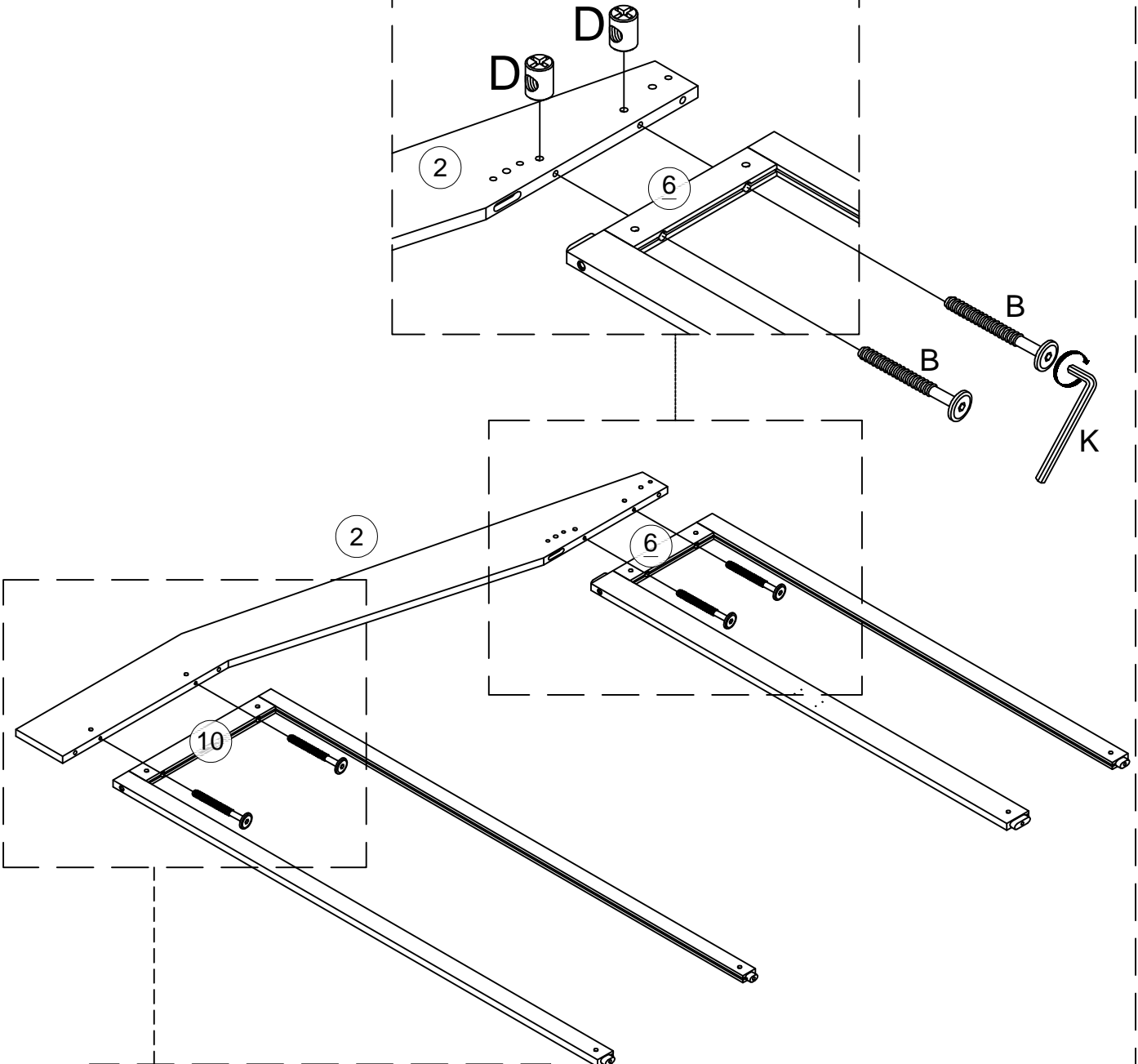
ATTENTION À NE PAS ENDOMMAGER LA POSITION DU TROU
LORSQUE VOUS UTILISEZ DES OUTILS ÉLECTRIQUES !




Step/Étape 1



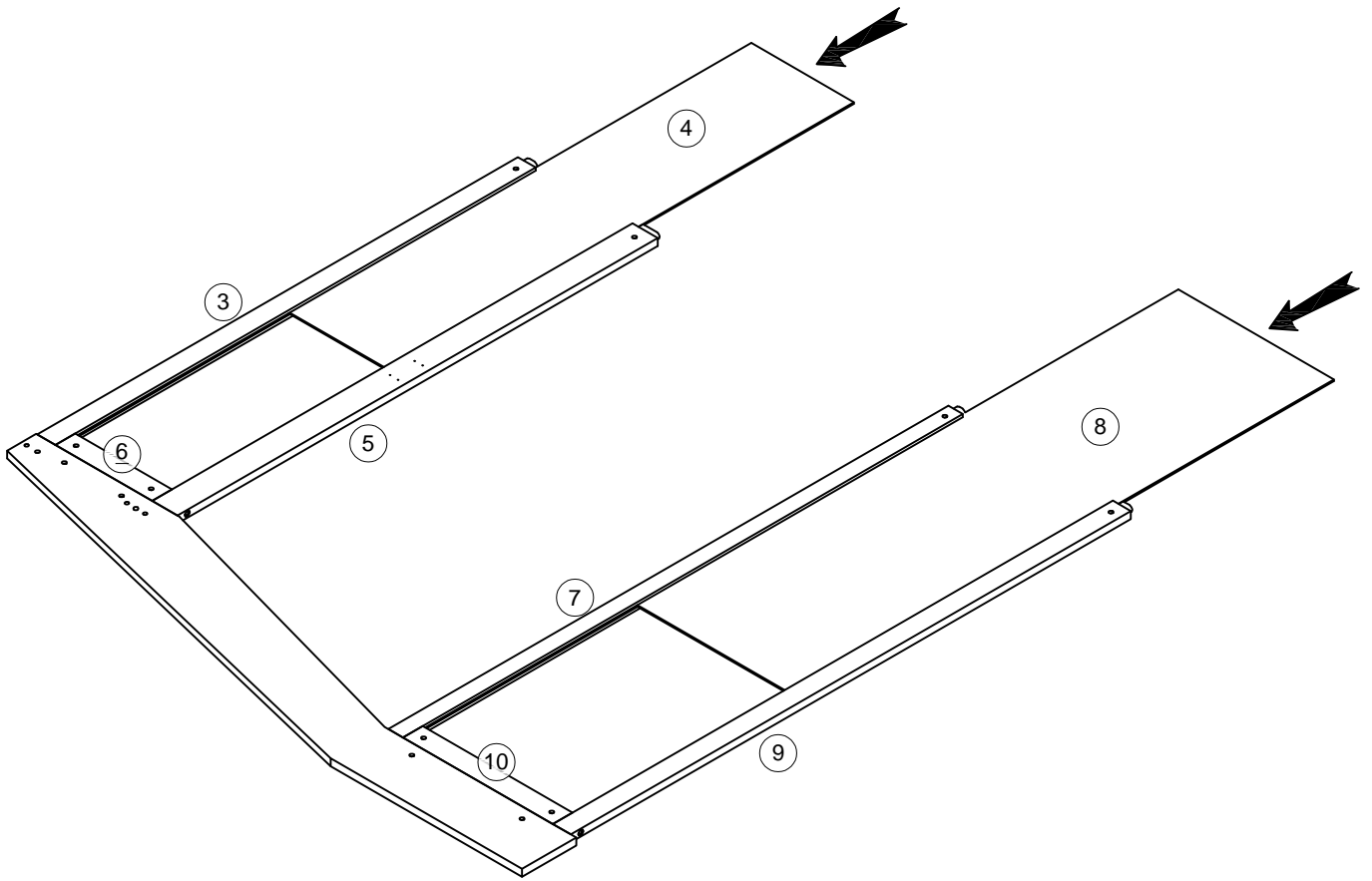
D		K	
4pcs/pièces		B	
		4pcs/pièces	

Step/Étape 2

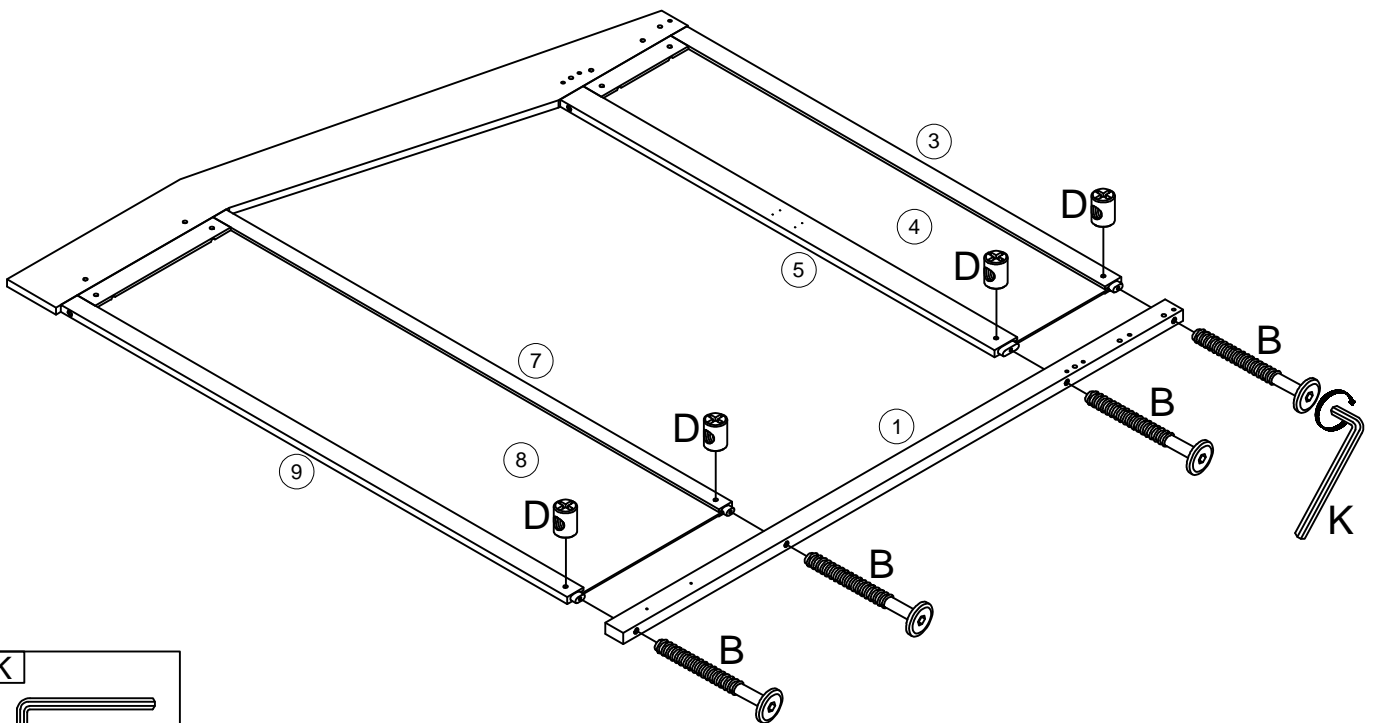


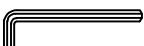


D	
4pcs/pièces	
B	
4pcs/pièces	
K	

Step/Étape 3

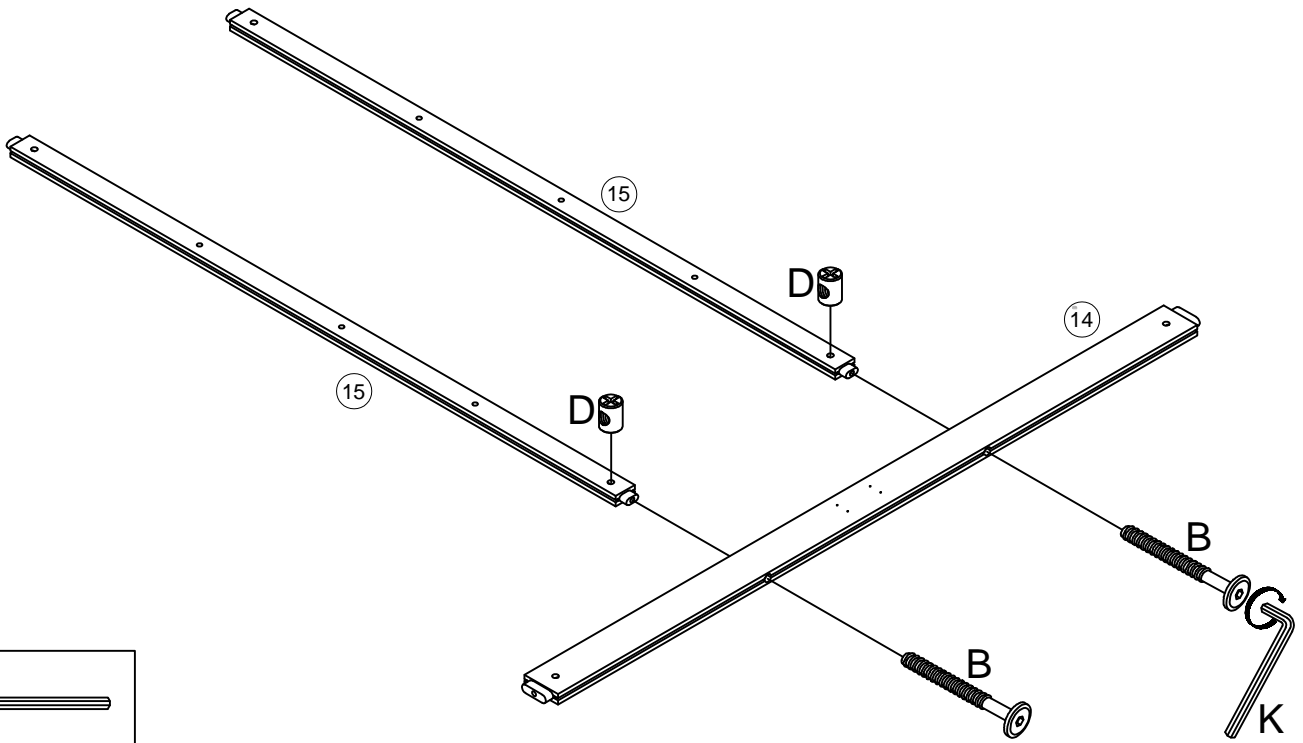





Step/Étape 4



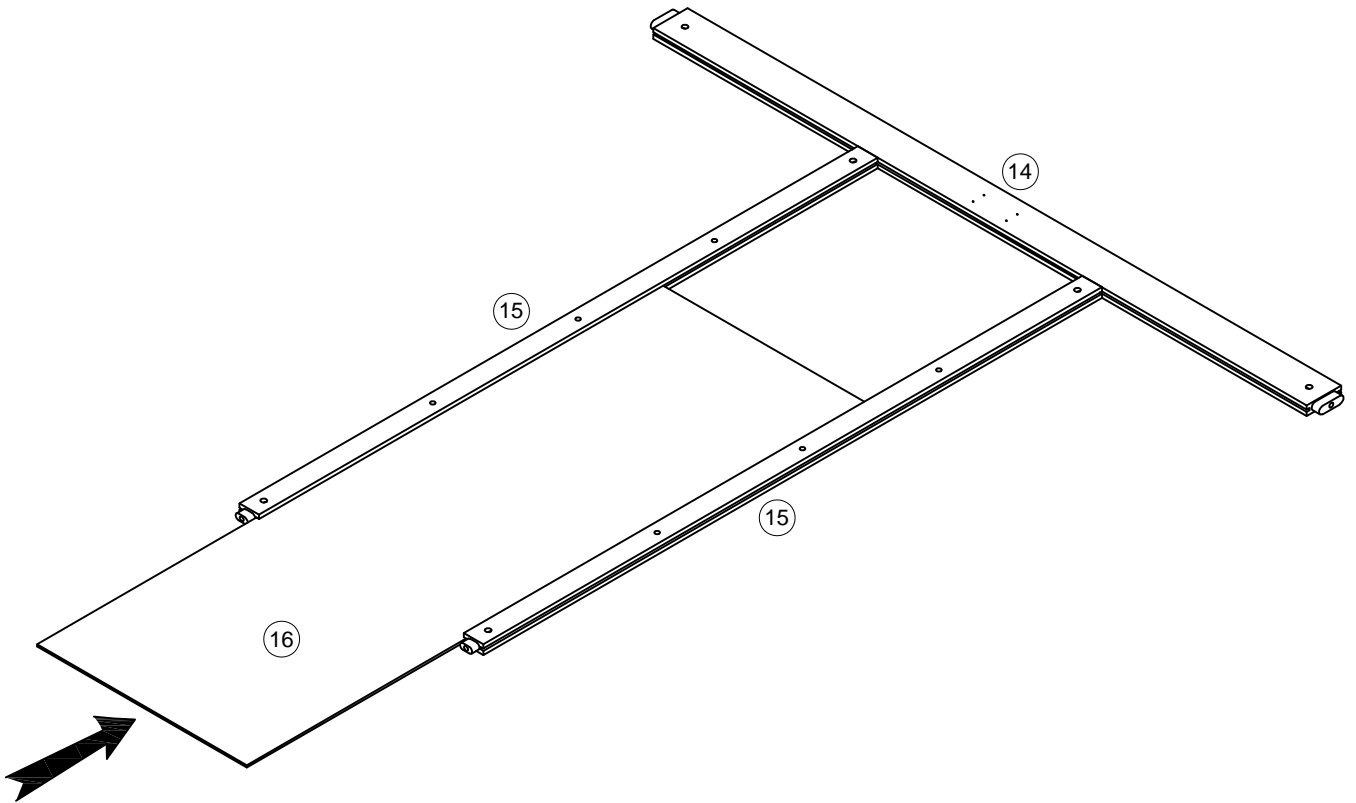
K		
D		B 
4pcs/pièces		4pcs/pièces

Step/Étape 5



K			
D		B	
2pcs/pièces		2pcs/pièces	

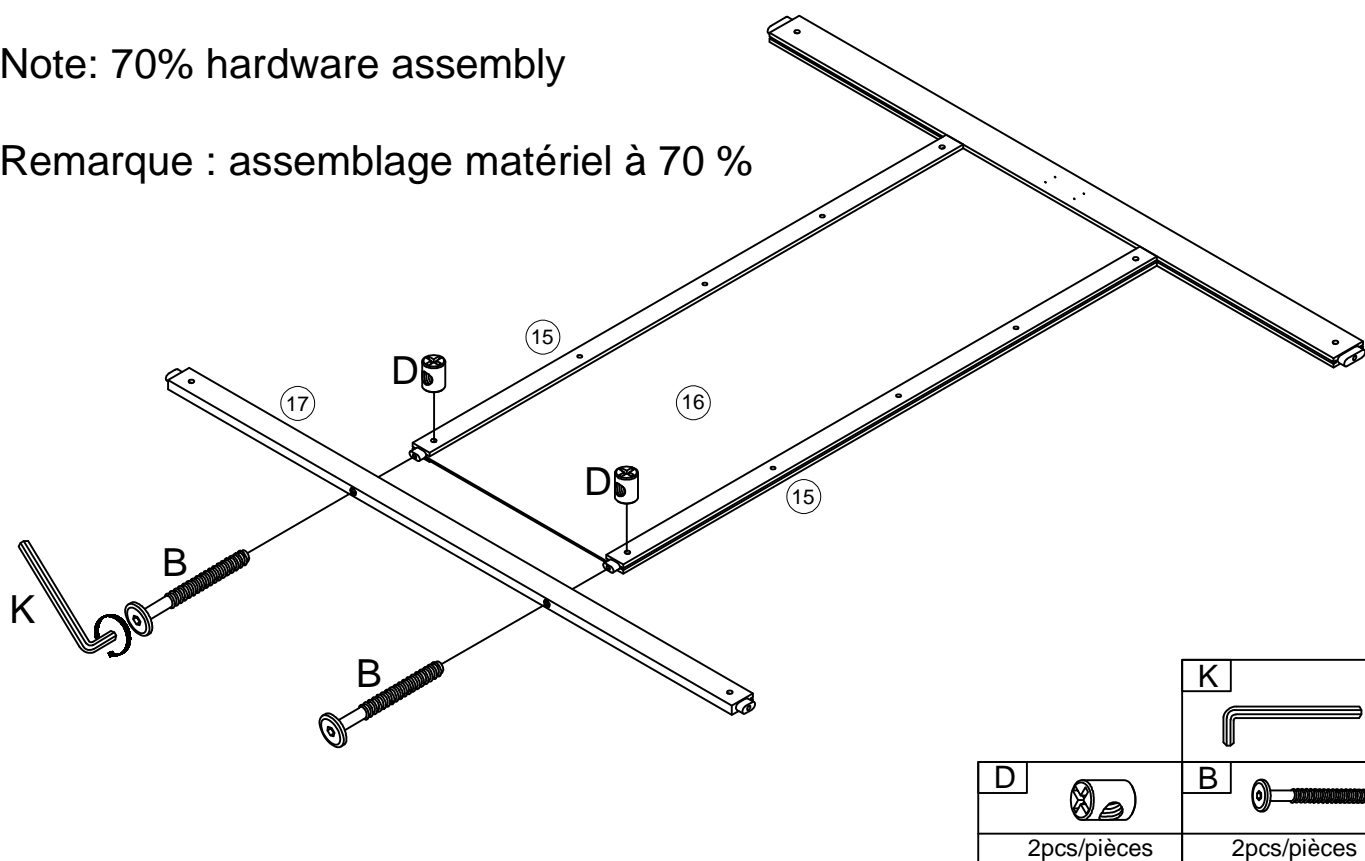
Step/Étape 6



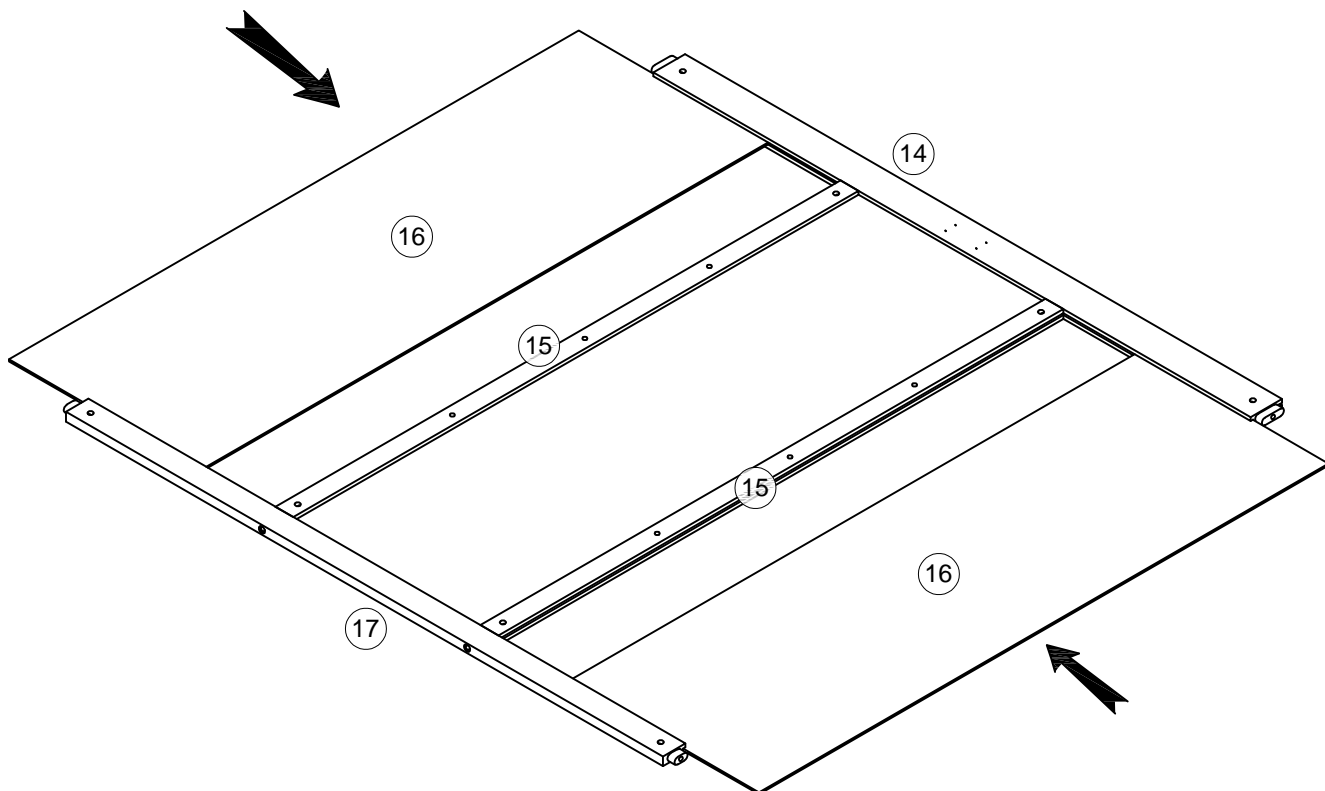
Step/Étape 7

Note: 70% hardware assembly

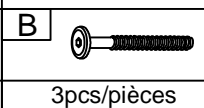
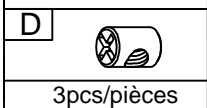
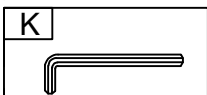
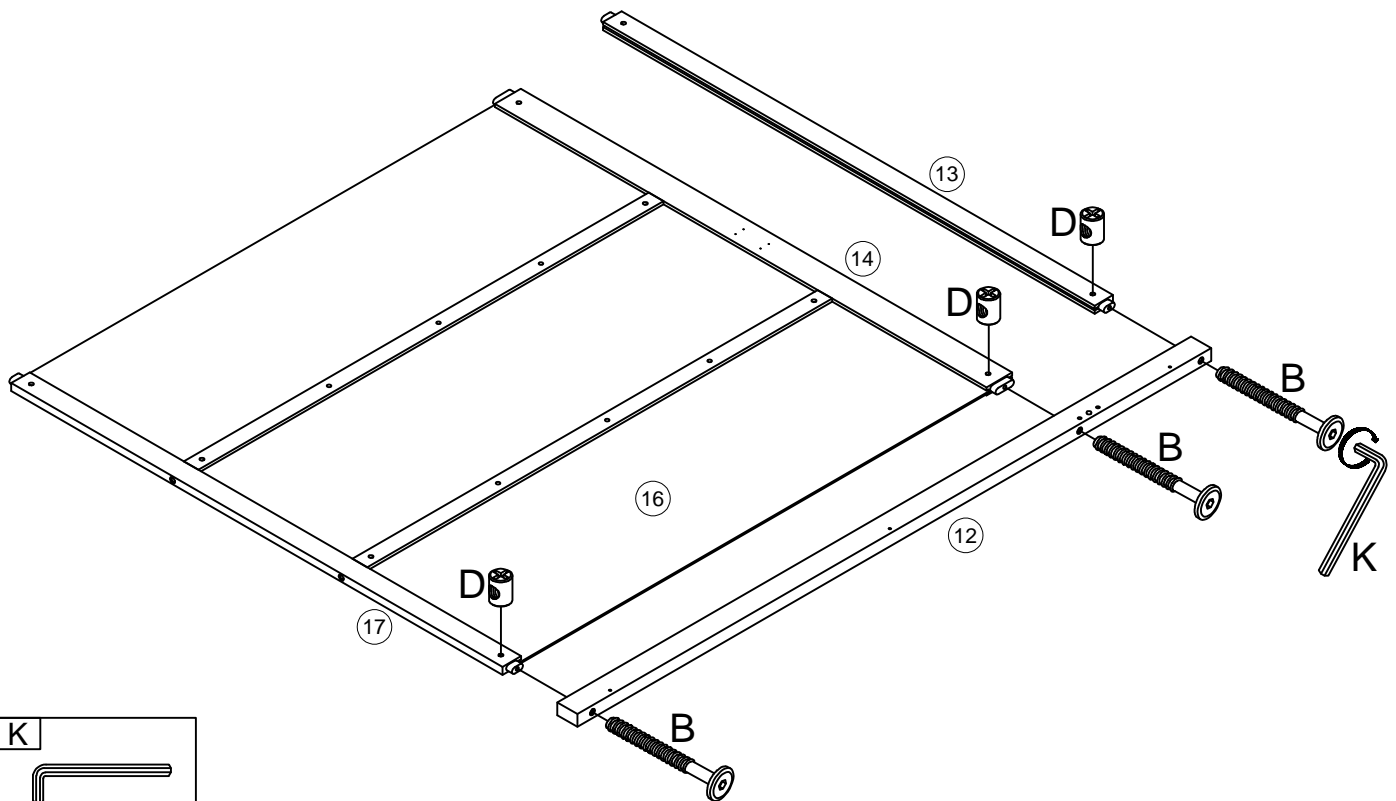
Remarque : assemblage matériel à 70 %



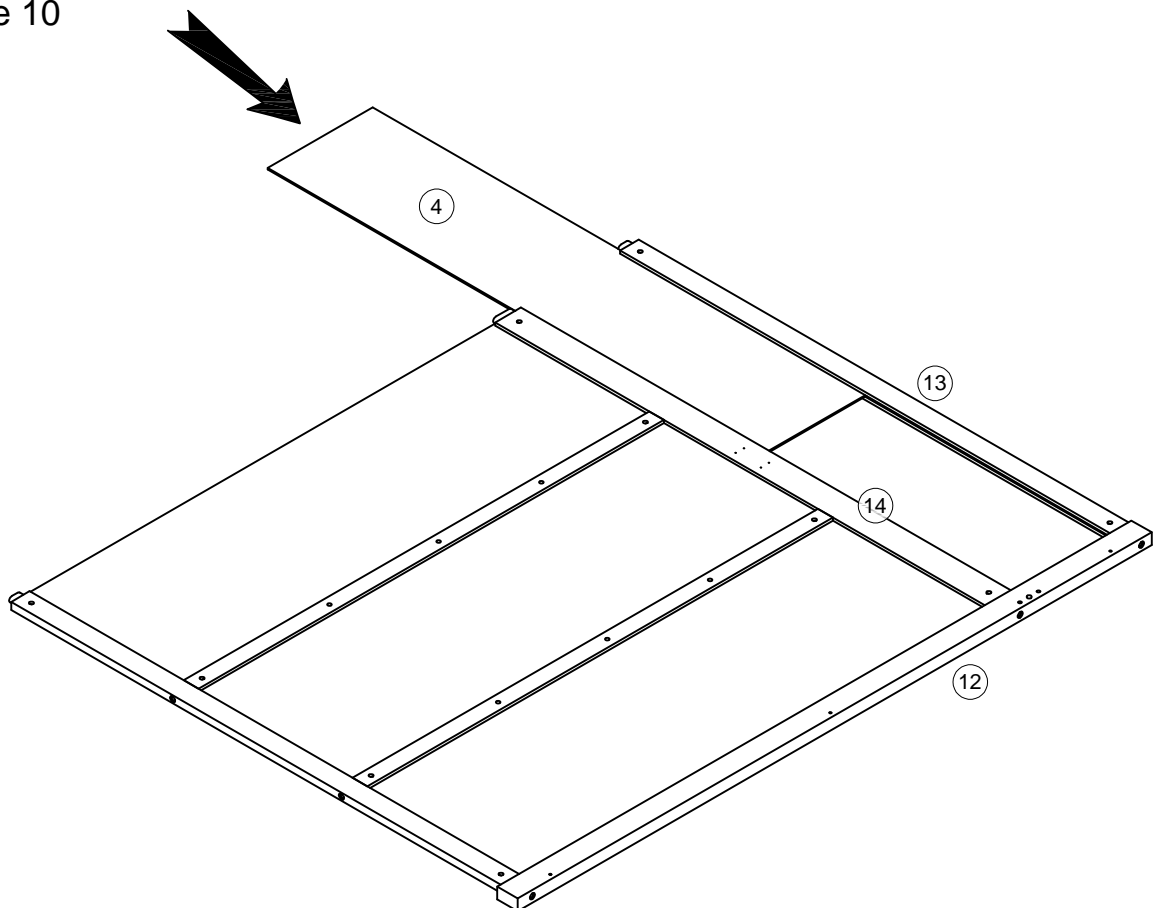
Step/Étape 8



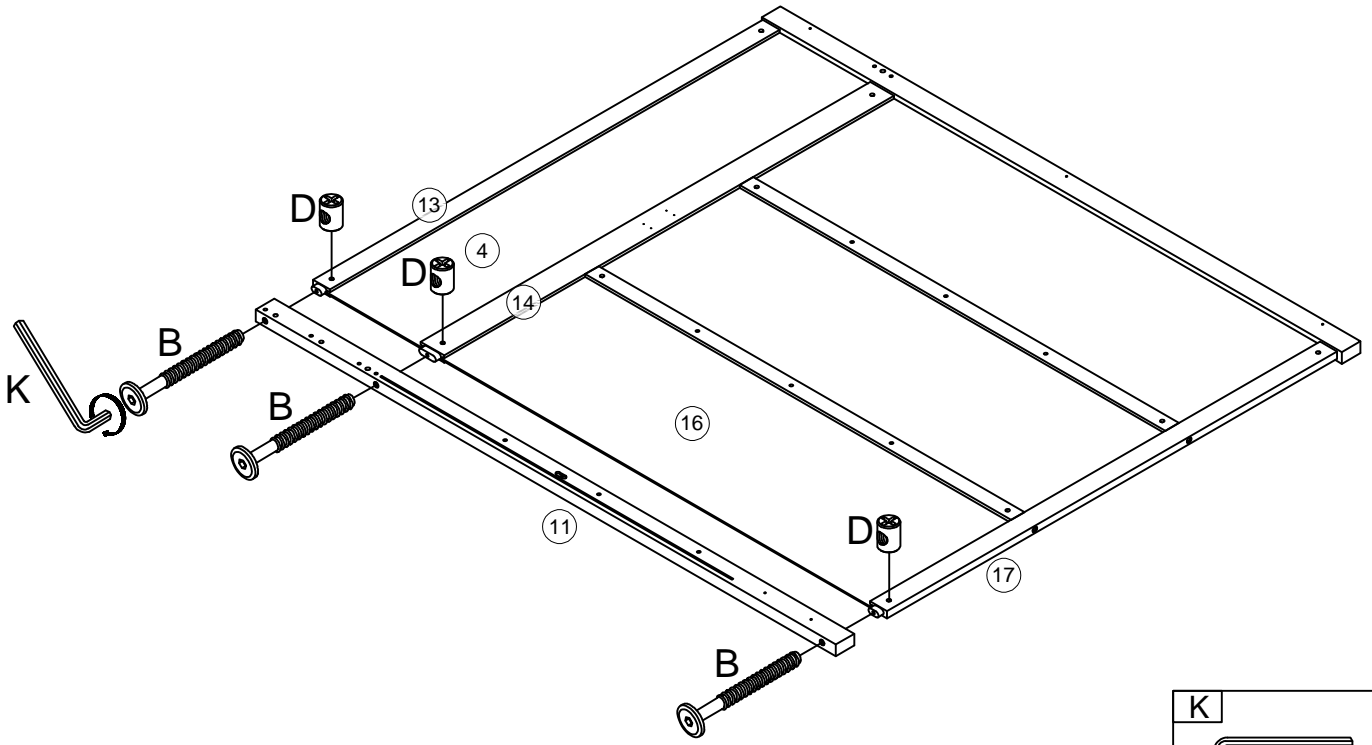
Step/Étape 9






Step/Étape 10

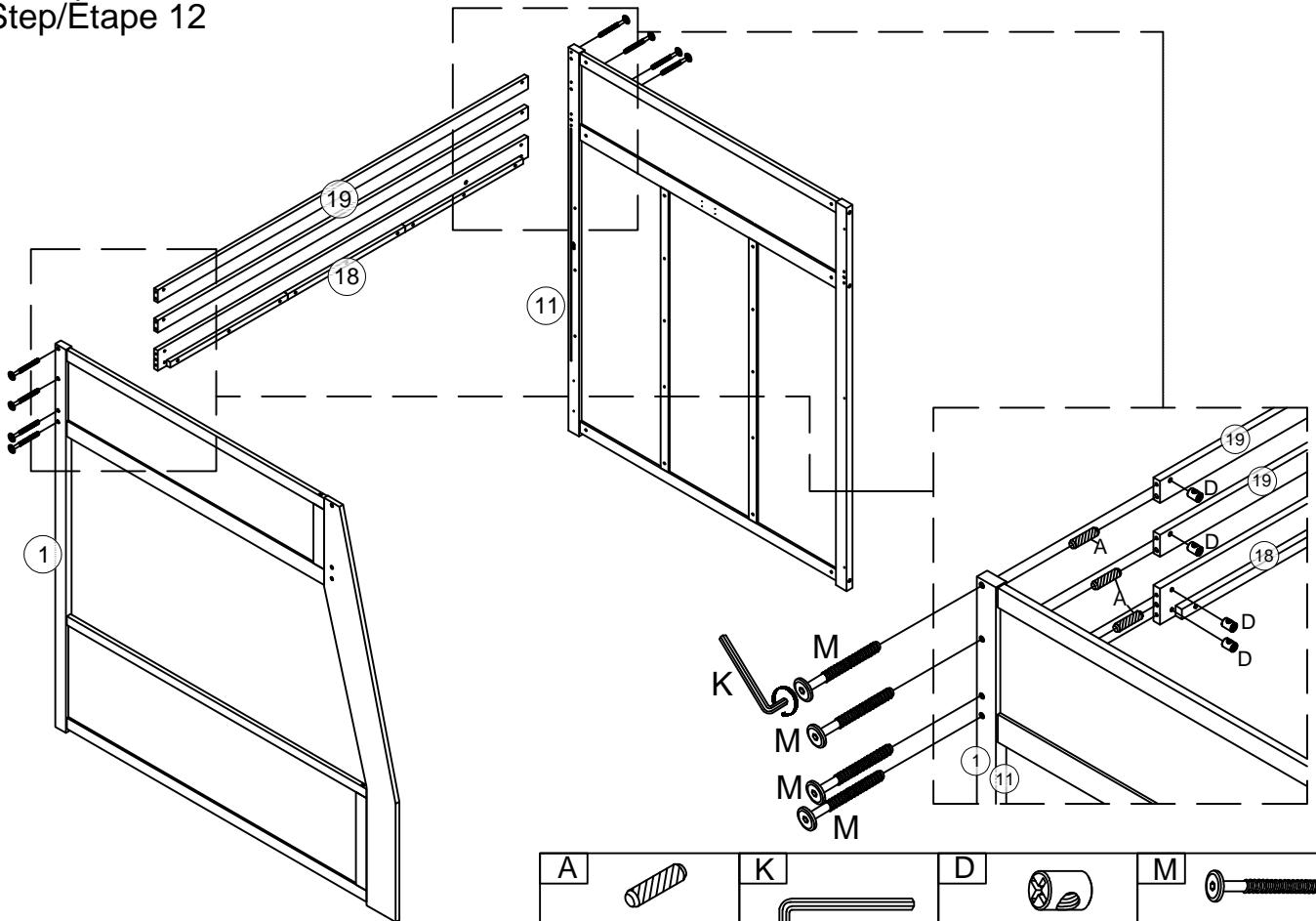


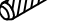



Step/Étape 11



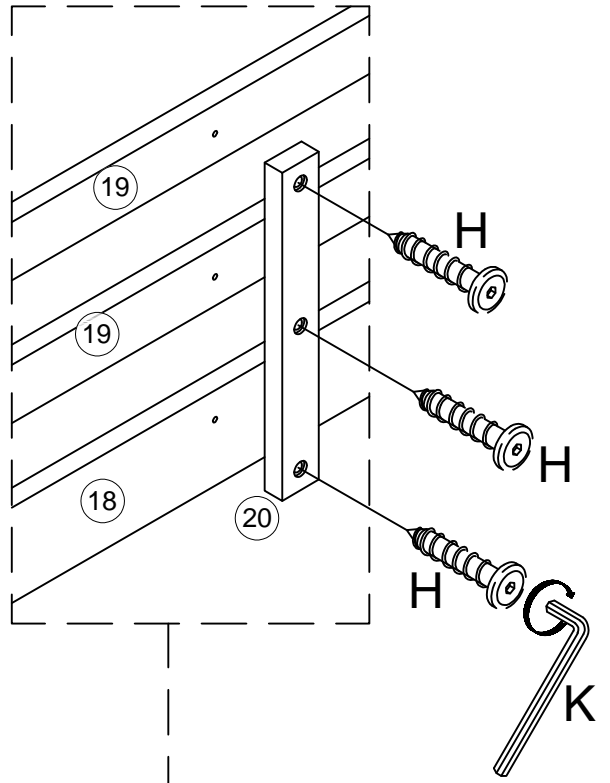
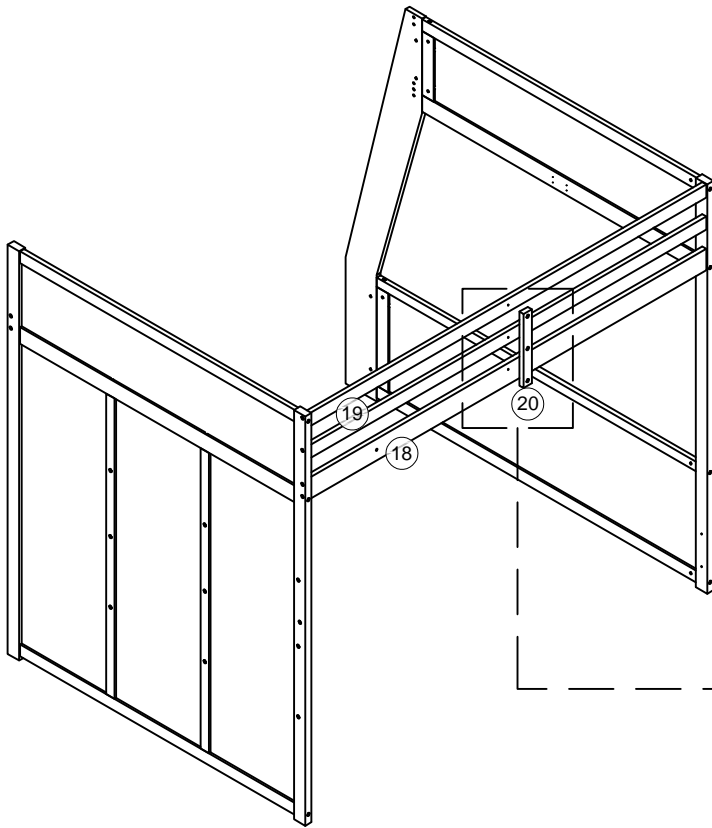
D		K	
3pcs/pièces		B	
3pcs/pièces			

Step/Étape 12



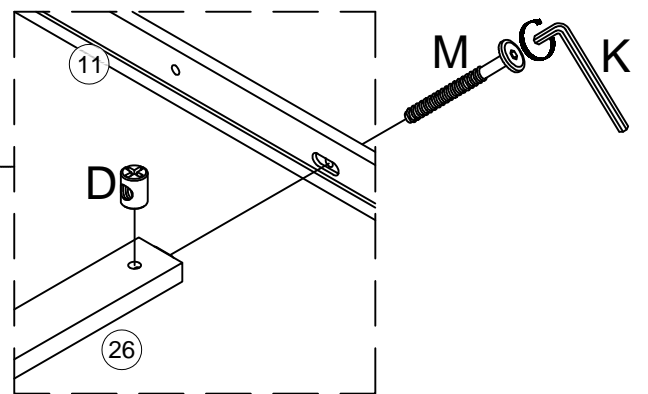
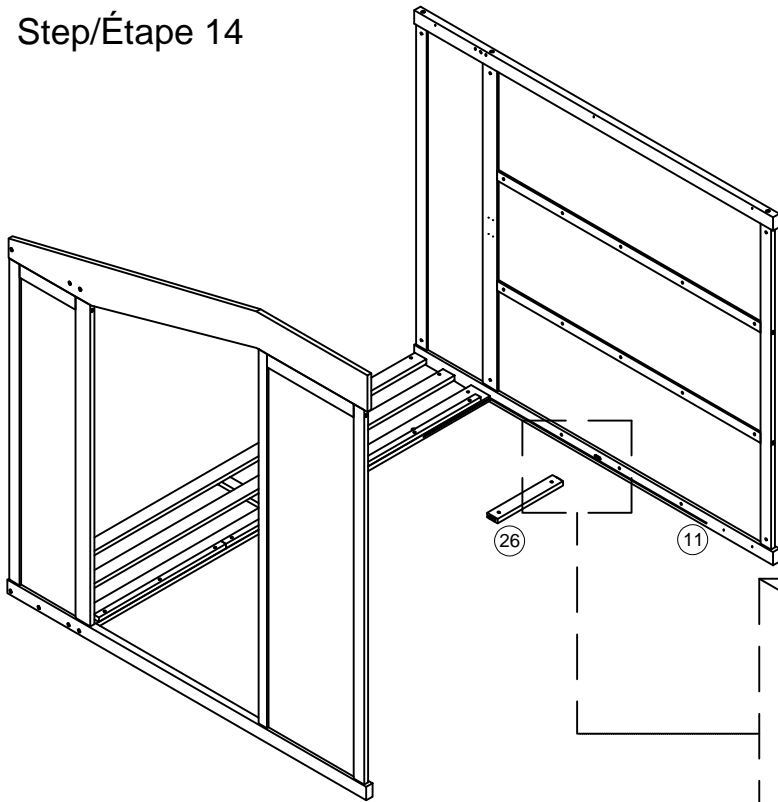
A		K		D		M	
6pcs/pièces		8pcs/pièces		8pcs/pièces		8pcs/pièces	

Step/Étape 13



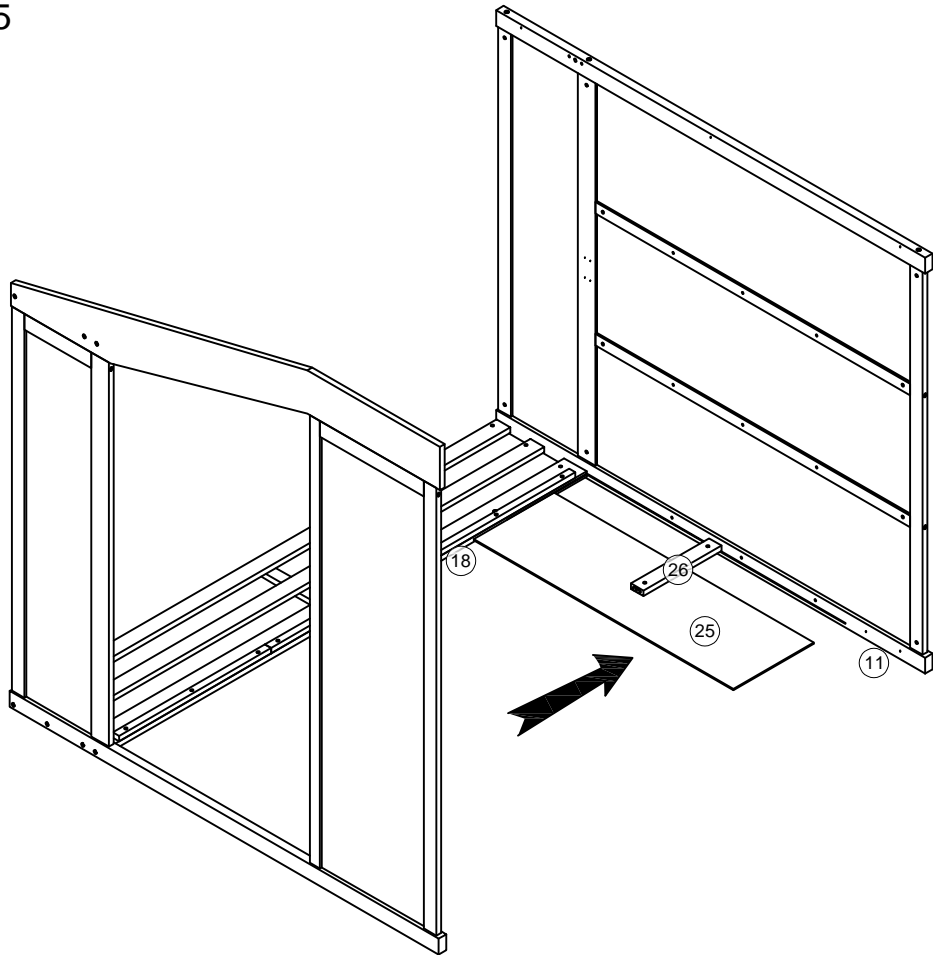
H		K	
3pcs/pièces			

Step/Étape 14

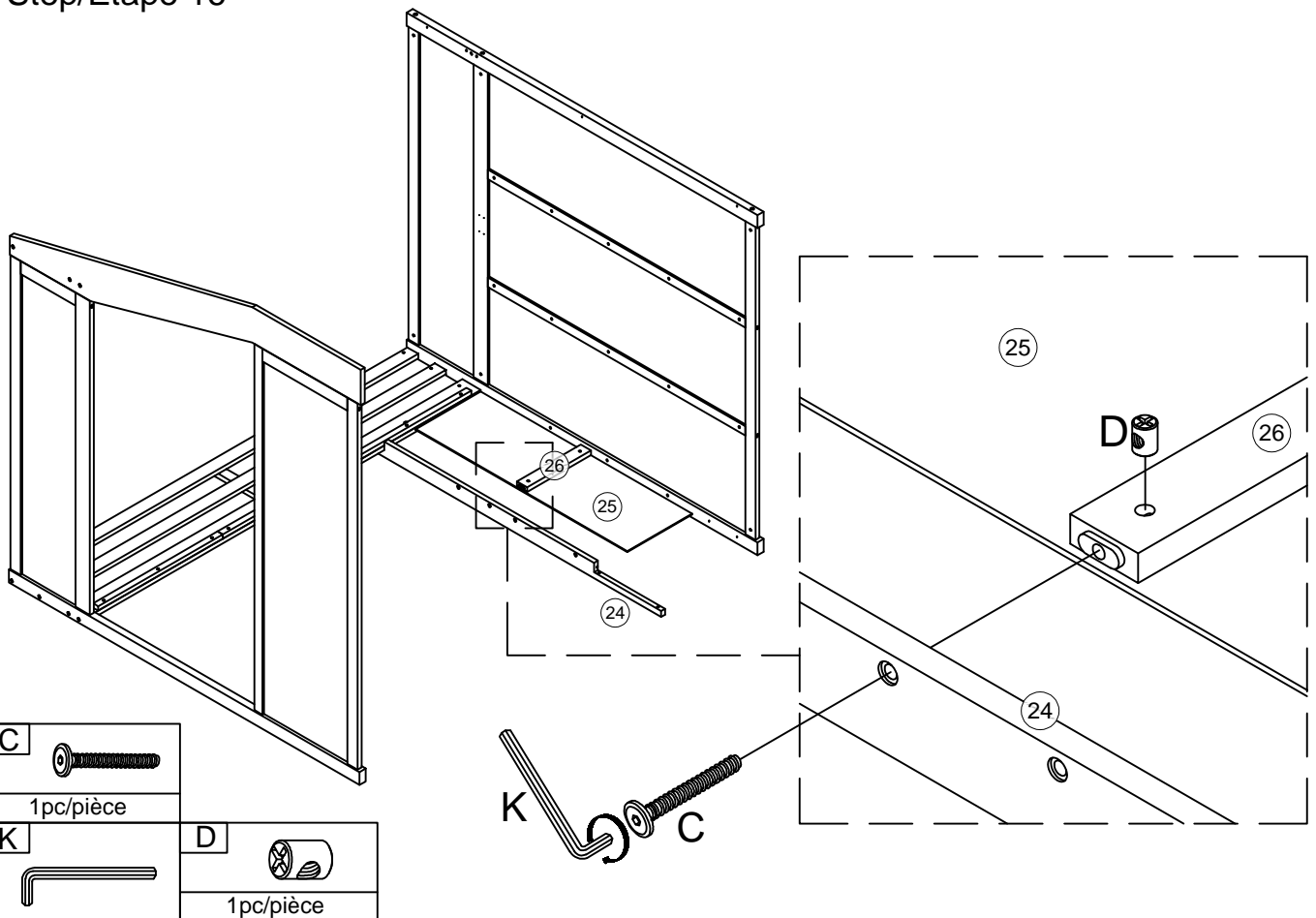


K		D		M	
		1pc/pièce		1pc/pièce	

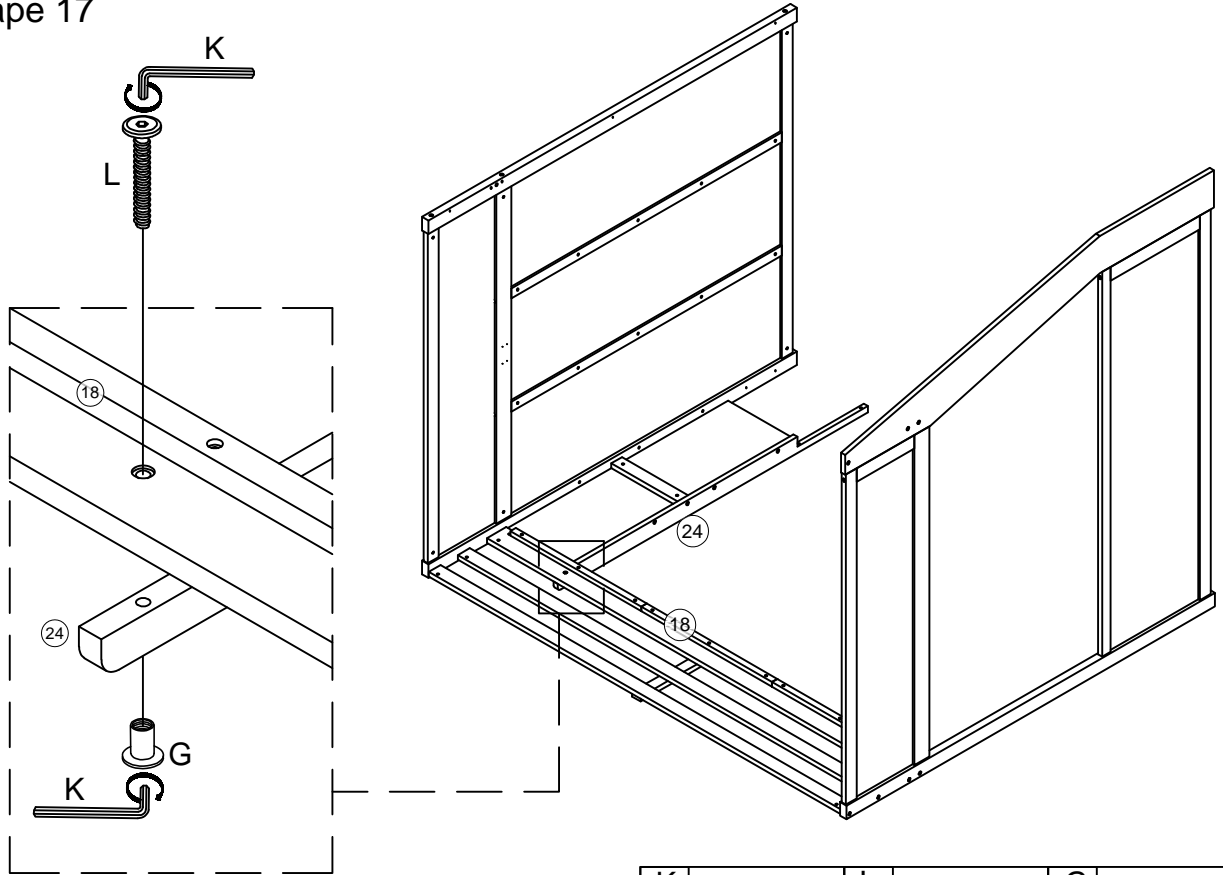
Step/Étape 15






Step/Étape 16

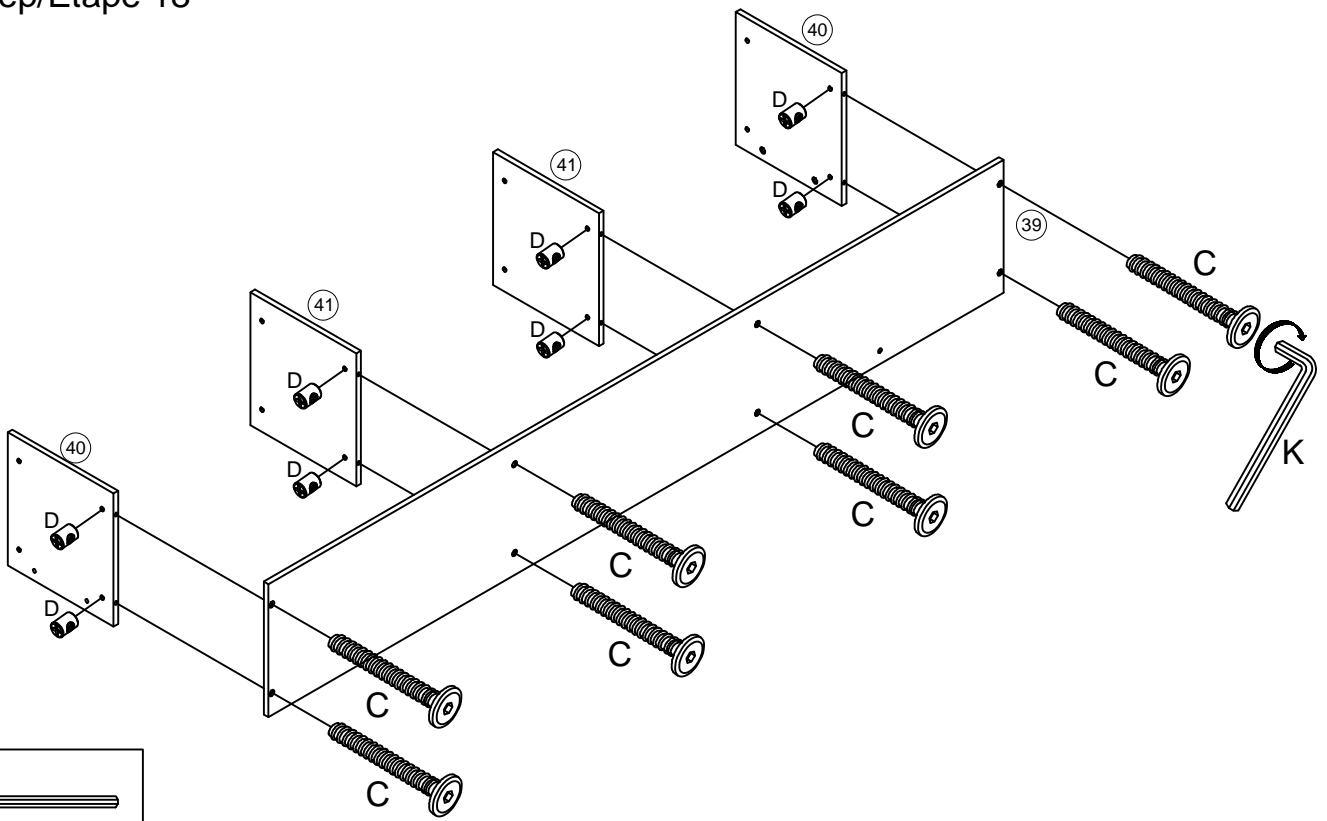





Step/Étape 17



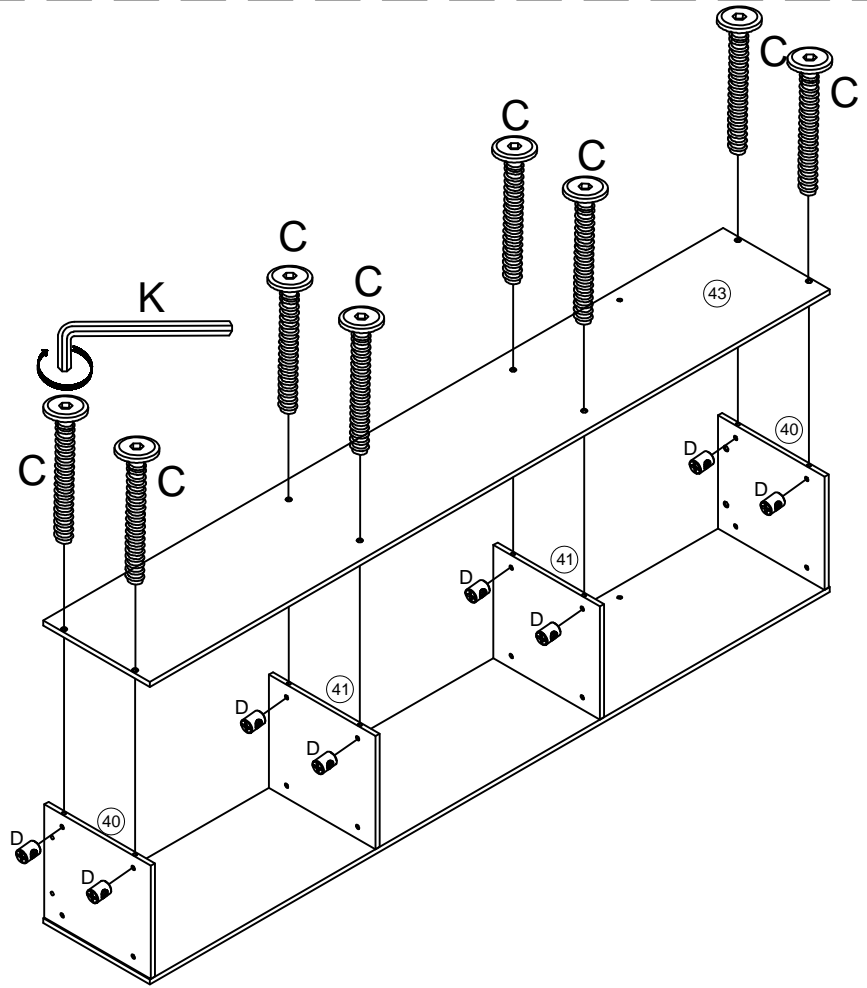
<p>K</p> 	<p>L</p>  1pc/pièce	<p>G</p>  1pc/pièce
--	--	--




Step/Étape 18



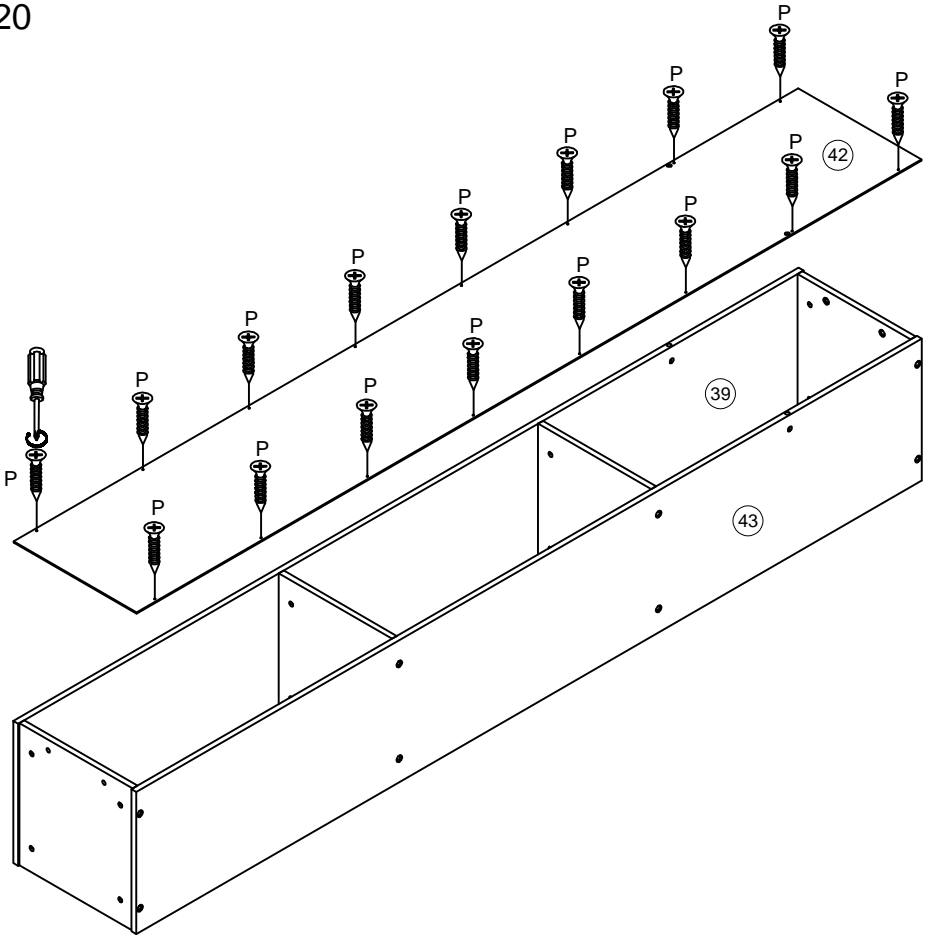
<p>K</p> 	
<p>C</p>  8pcs/pièces	<p>D</p>  8pcs/pièces


Step/Étape 19



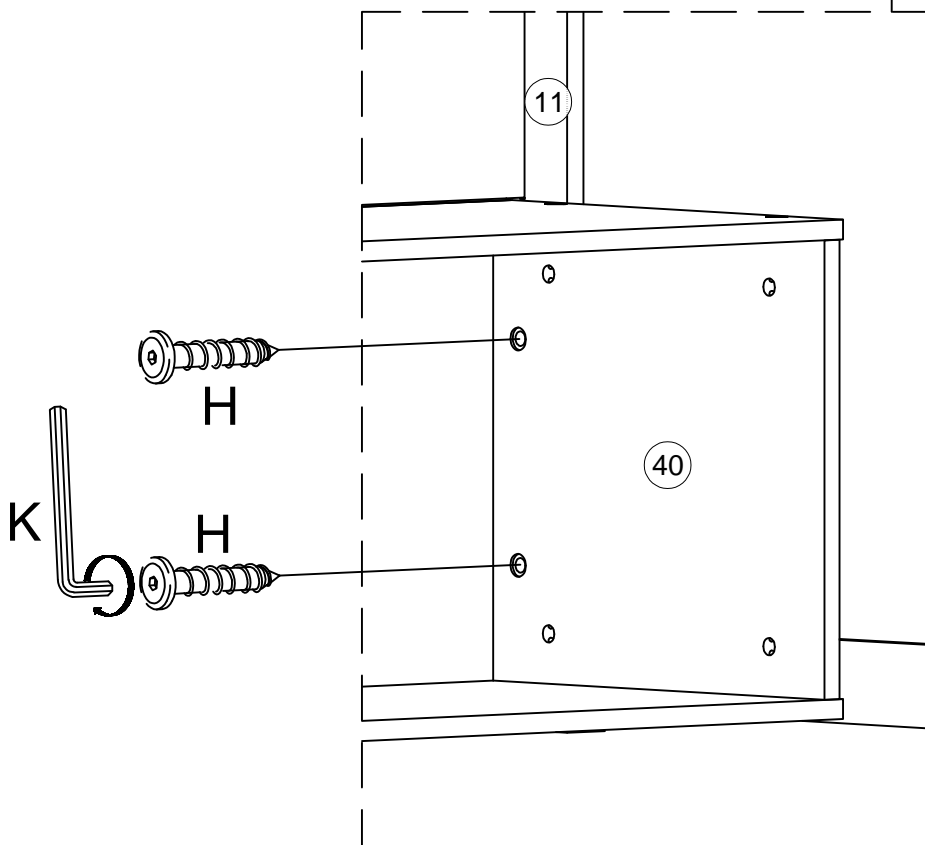
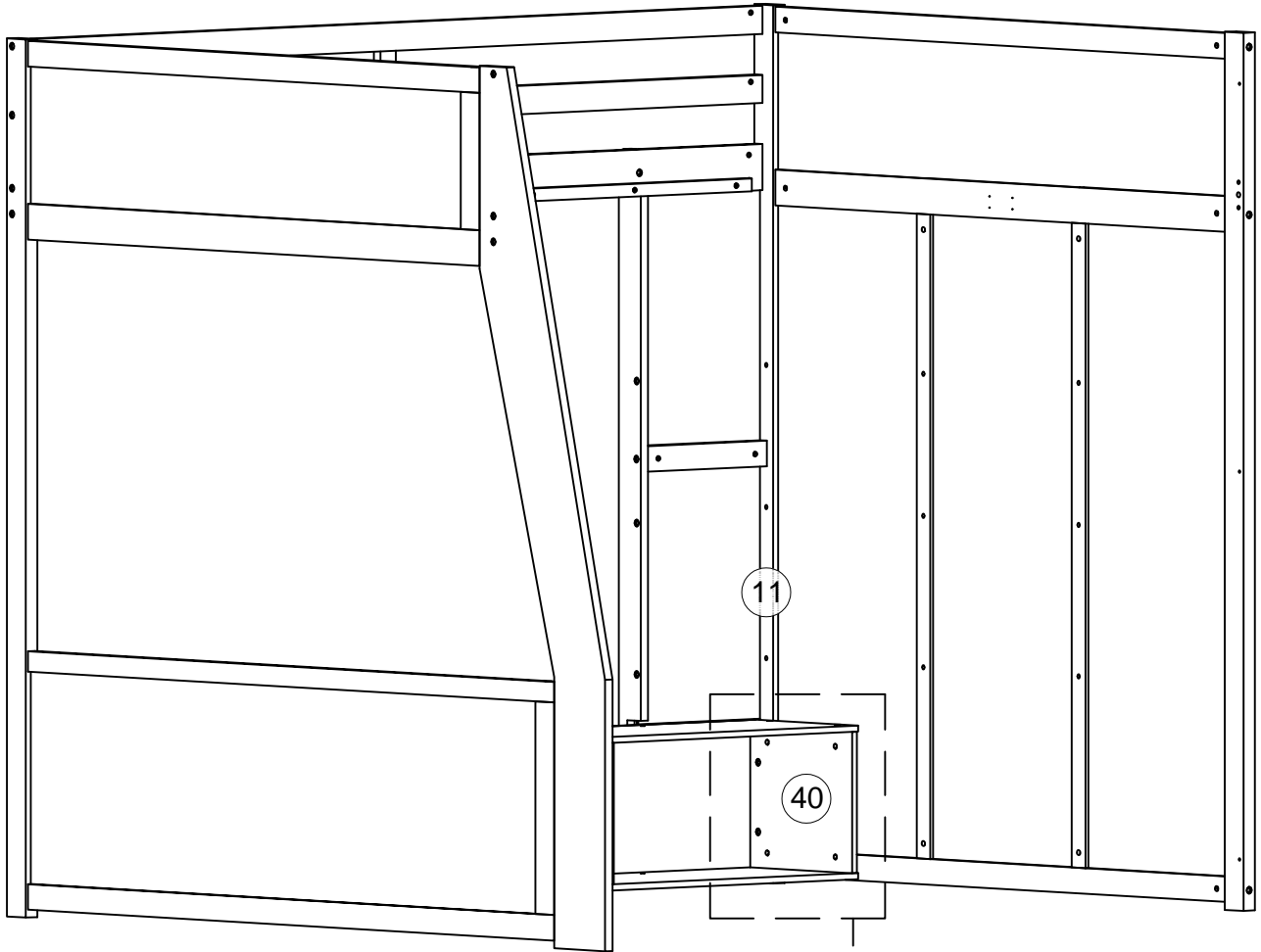
K 	
C 	D 
8pcs/pièces	8pcs/pièces



Step/Étape 20



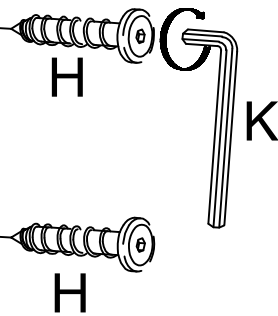
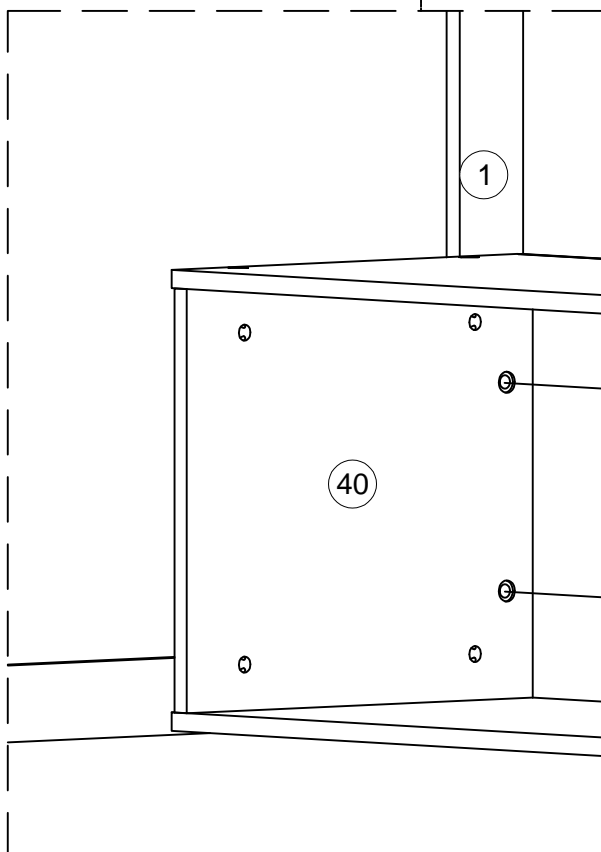
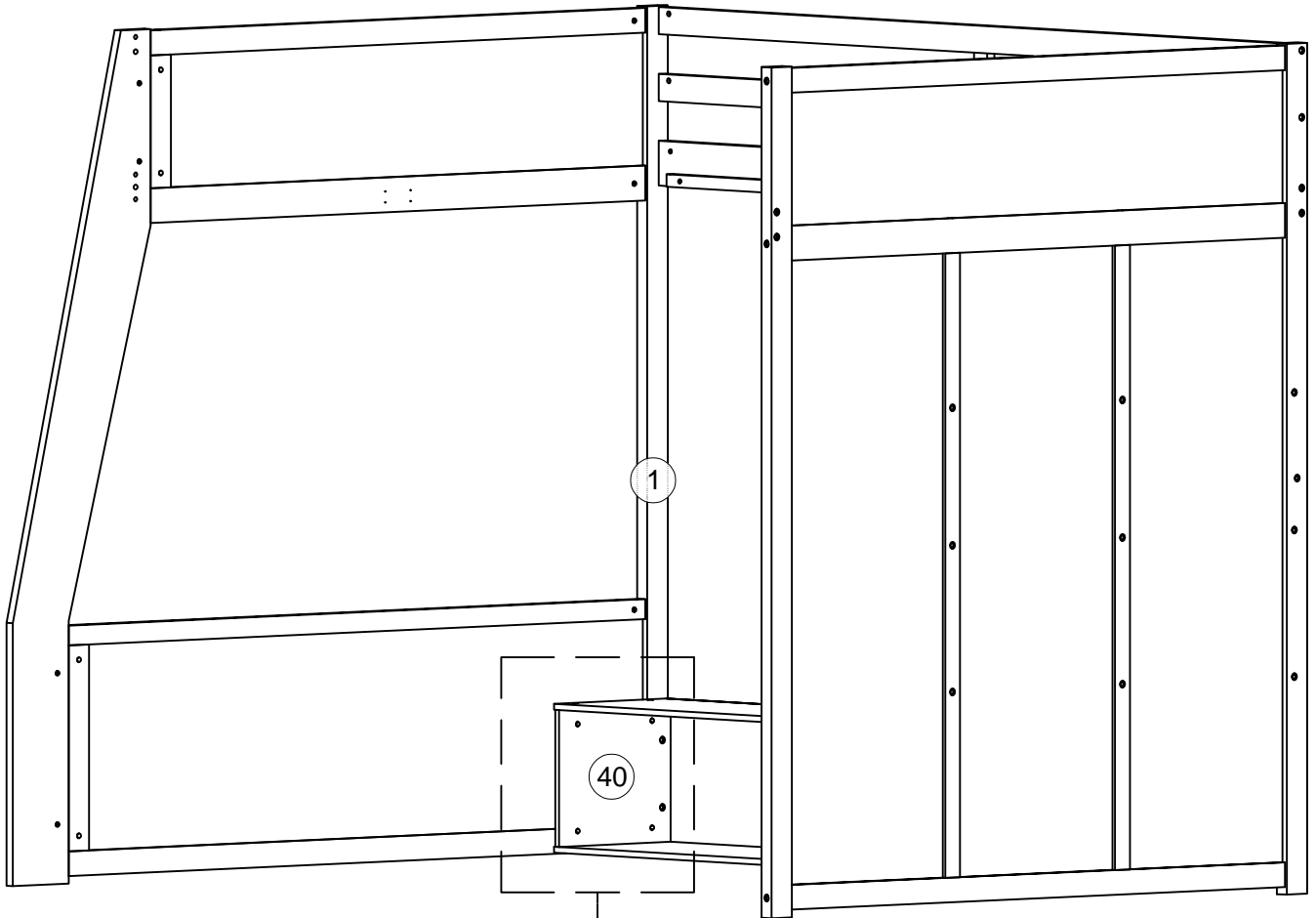
P 
16pcs/pièces



Step/Étape 21



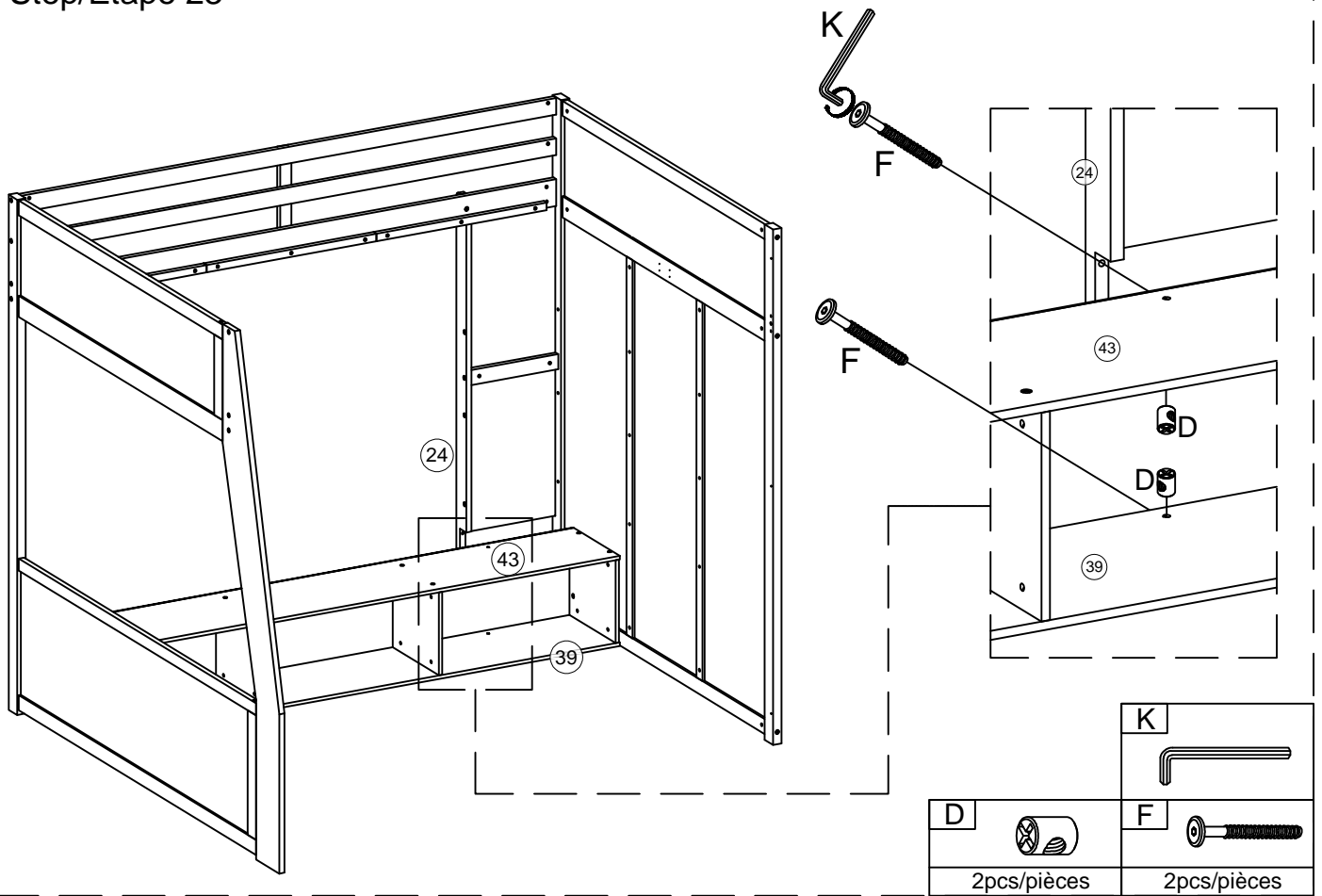
H		K	
2pcs/pièces			

Step/Étape 22

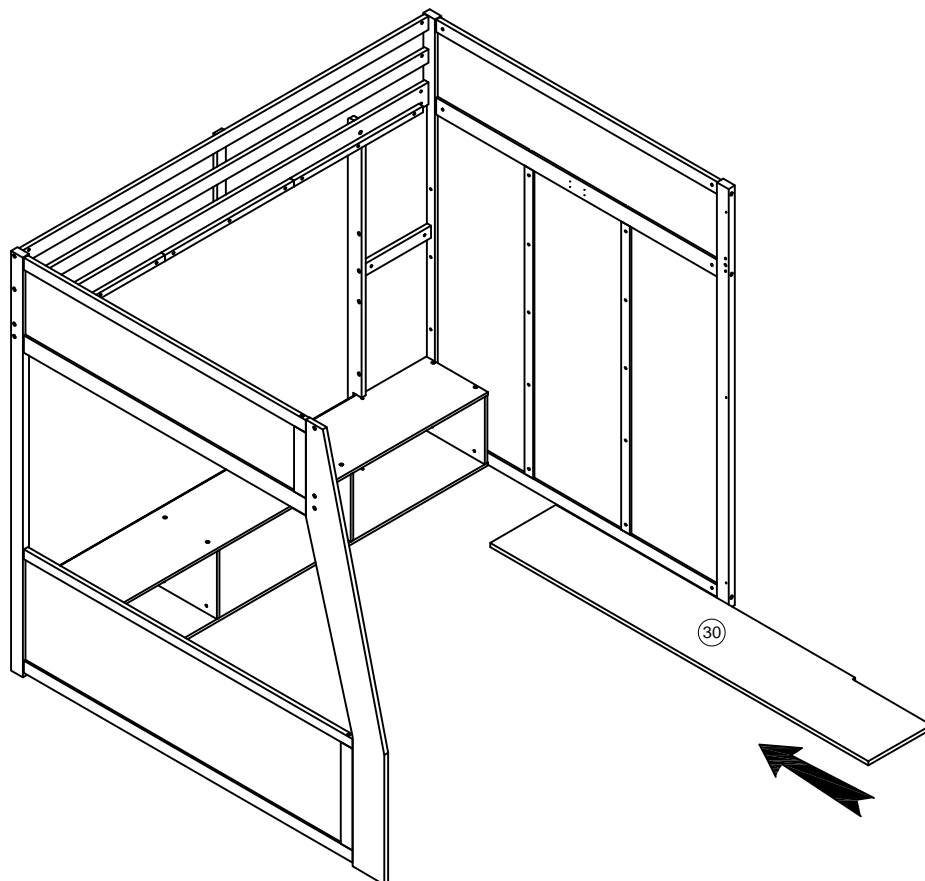


H		K	
2pcs/pièces			

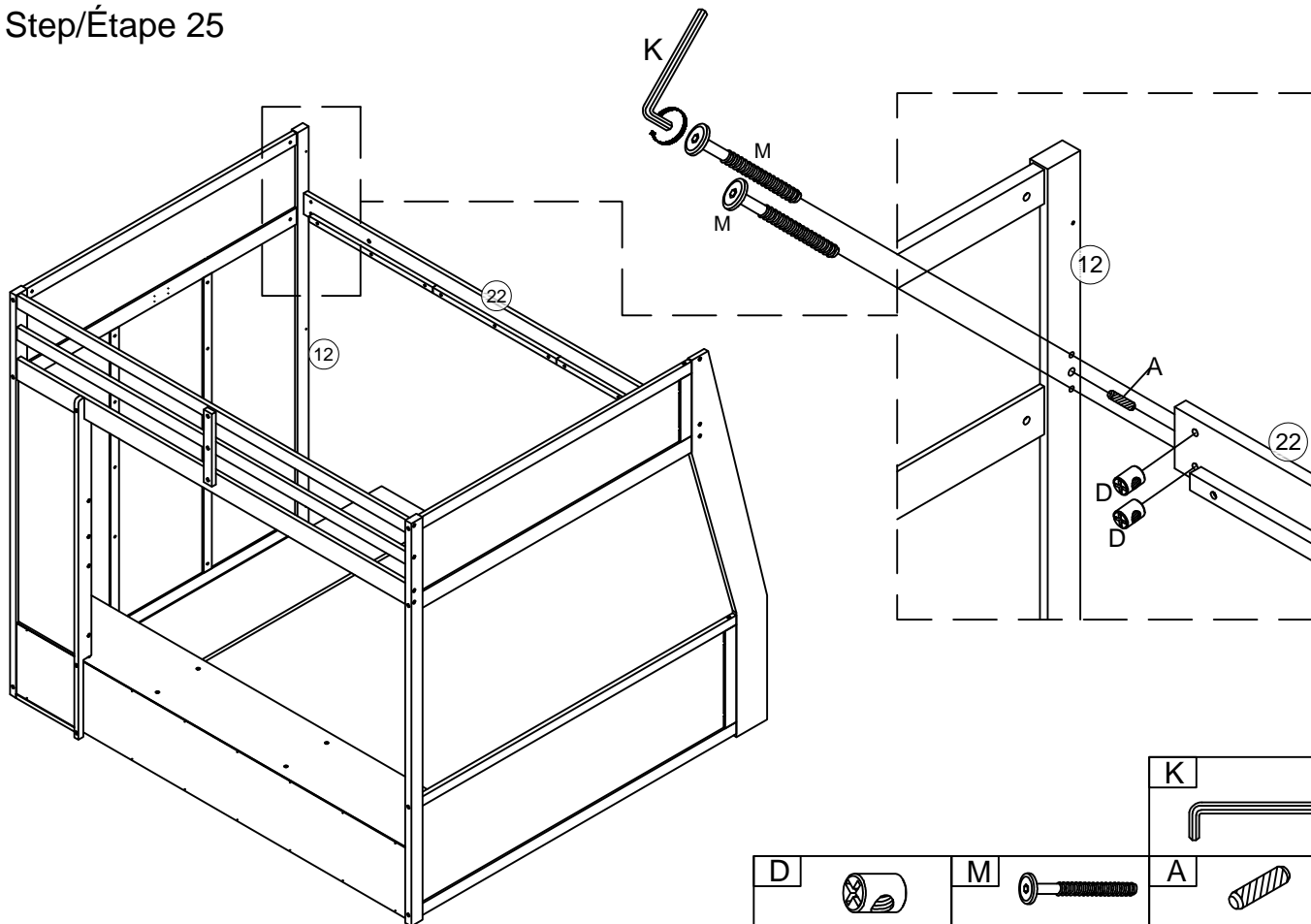
Step/Étape 23







Step/Étape 24

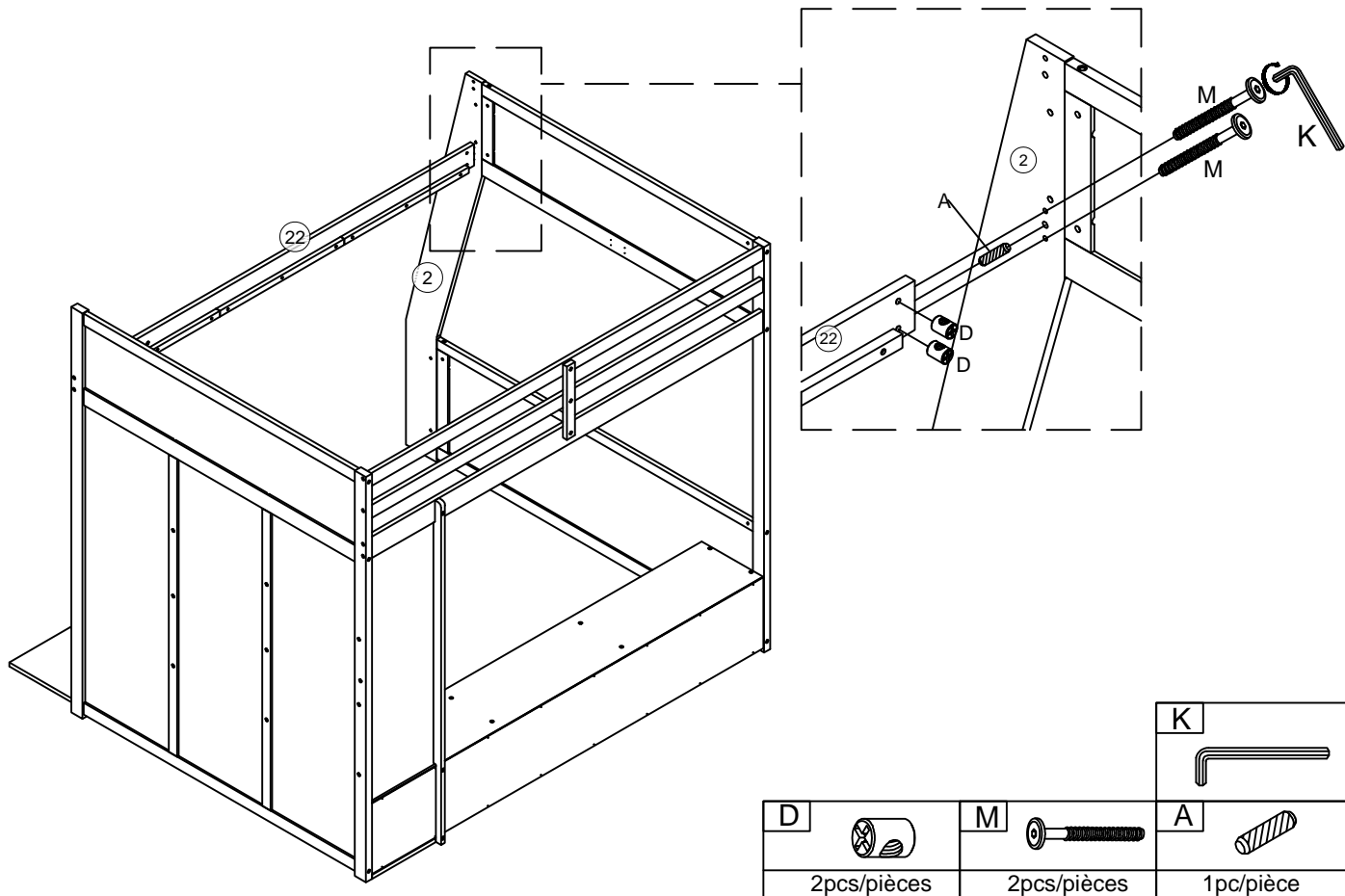




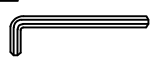

Step/Étape 25



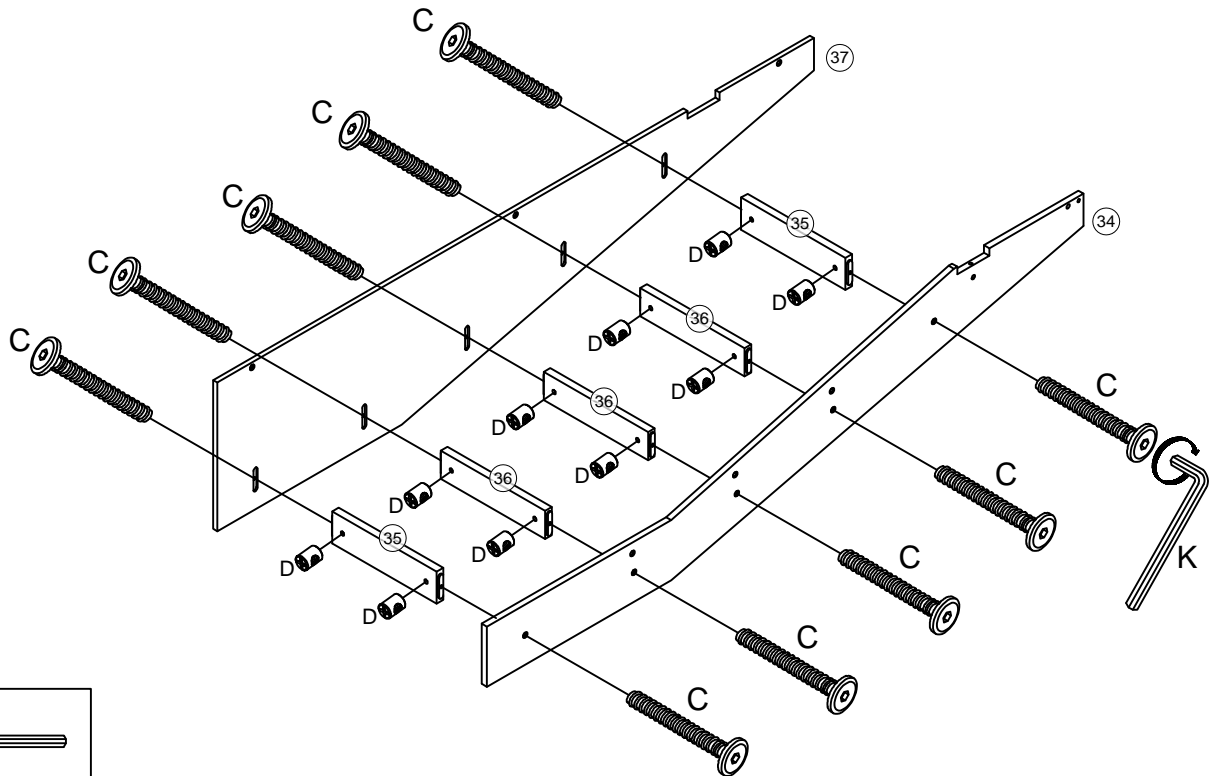
D  2pcs/pièces	M  2pcs/pièces	K  A  1pc/pièce
---	--	---




Step/Étape 26



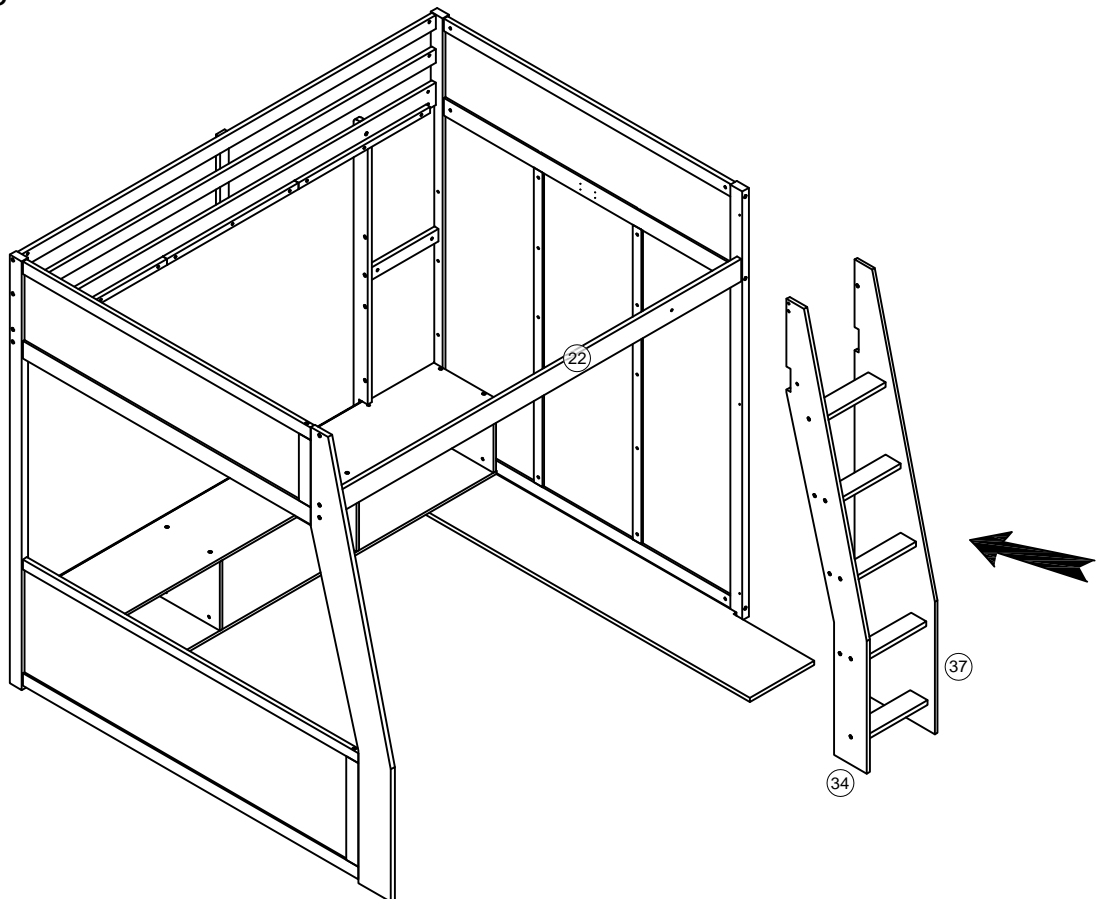
D  2pcs/pièces	M  2pcs/pièces	K  A  1pc/pièce
---	--	---

Step/Étape 27

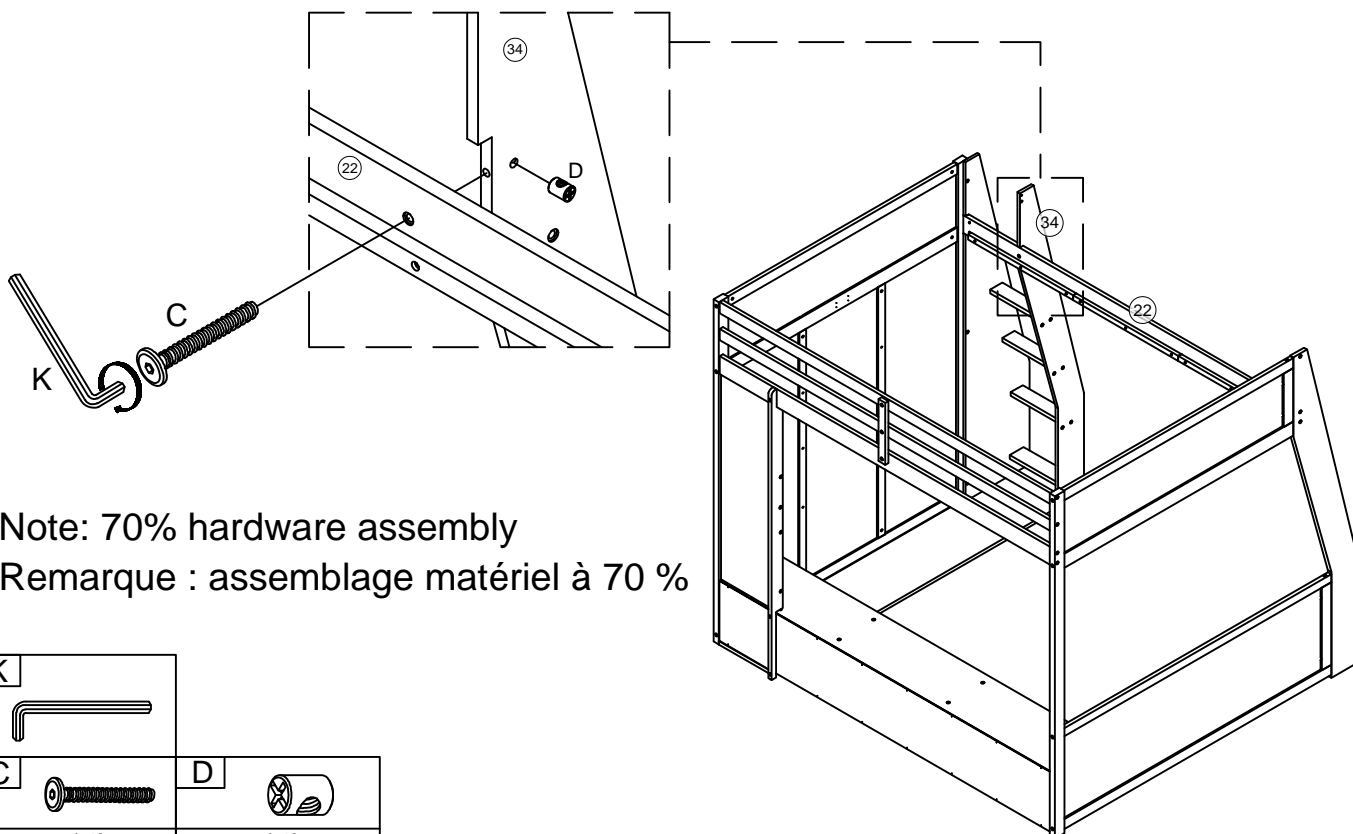


K			
C		D	
10pcs/pièces		10pcs/pièces	

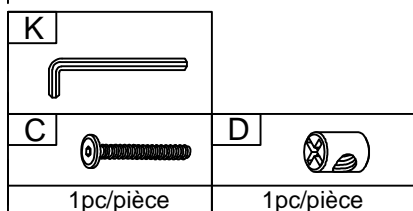
Step/Étape 28



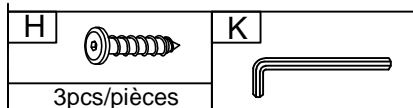
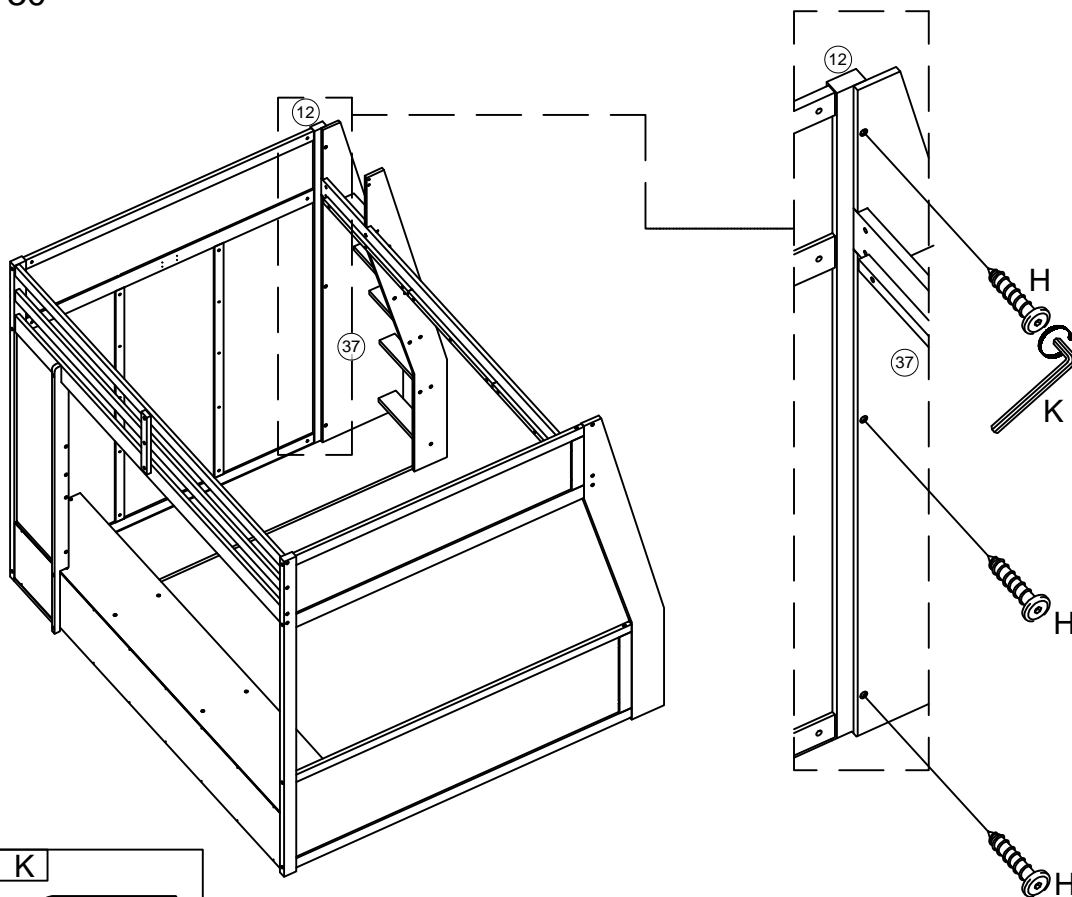
Step/Étape 29



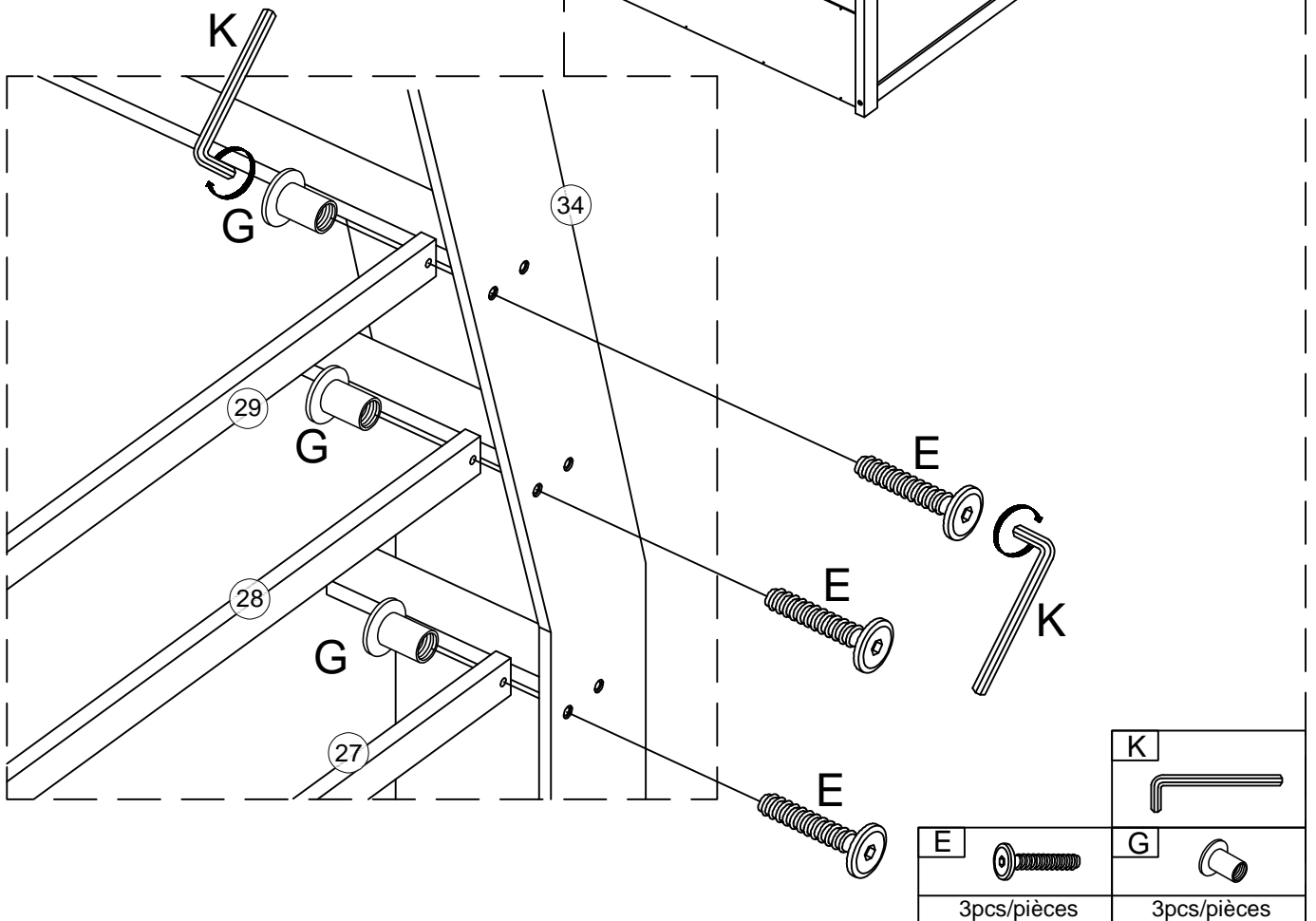
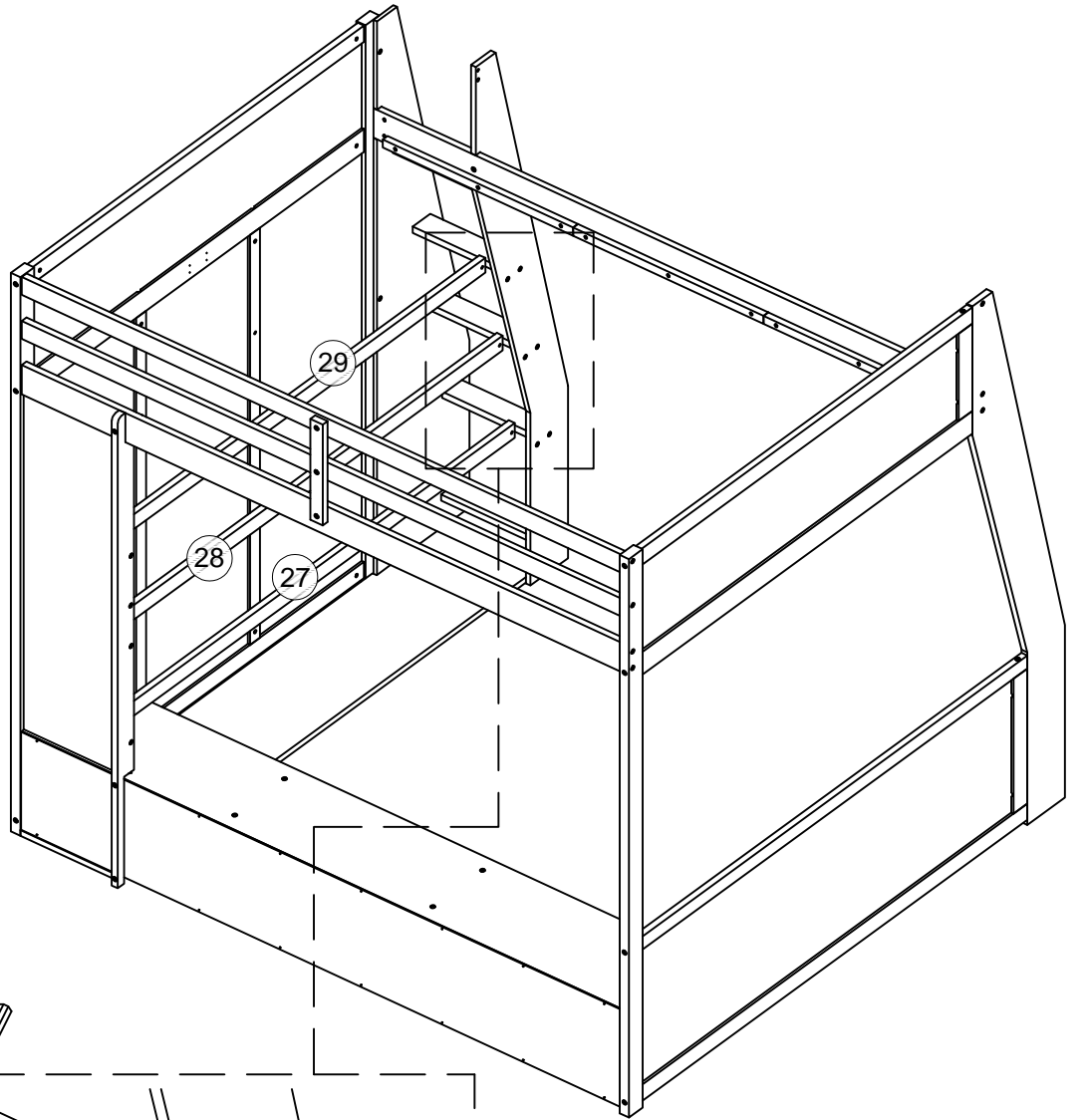
Note: 70% hardware assembly
Remarque : assemblage matériel à 70 %



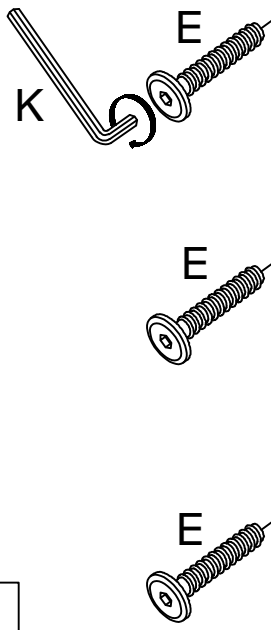
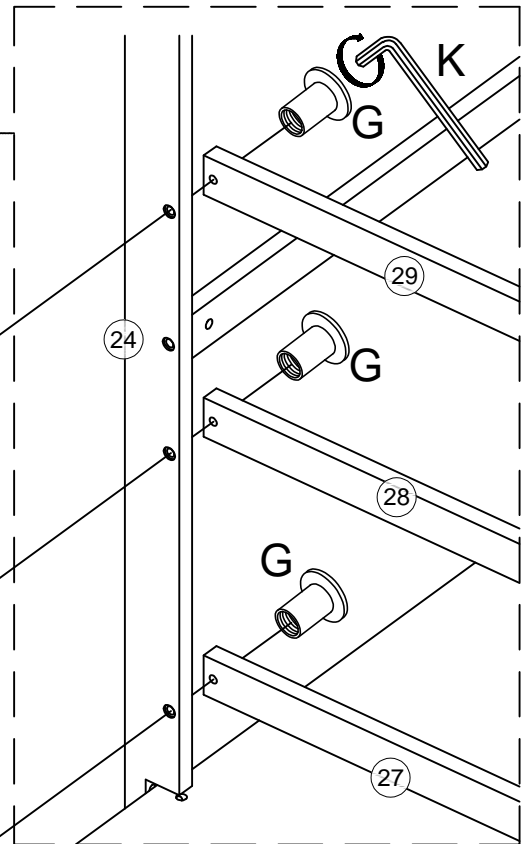
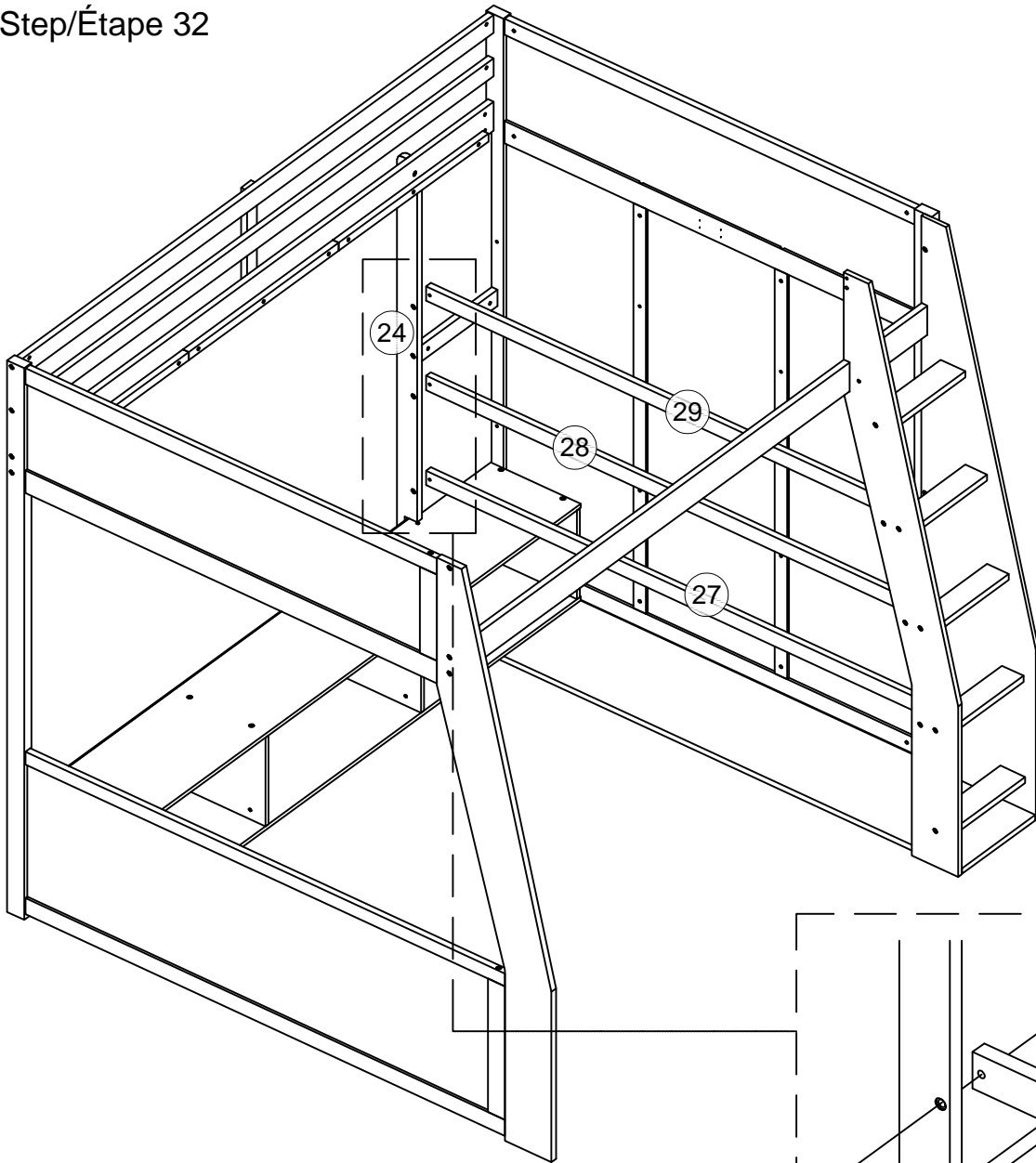
Step/Étape 30






Step/Étape 31

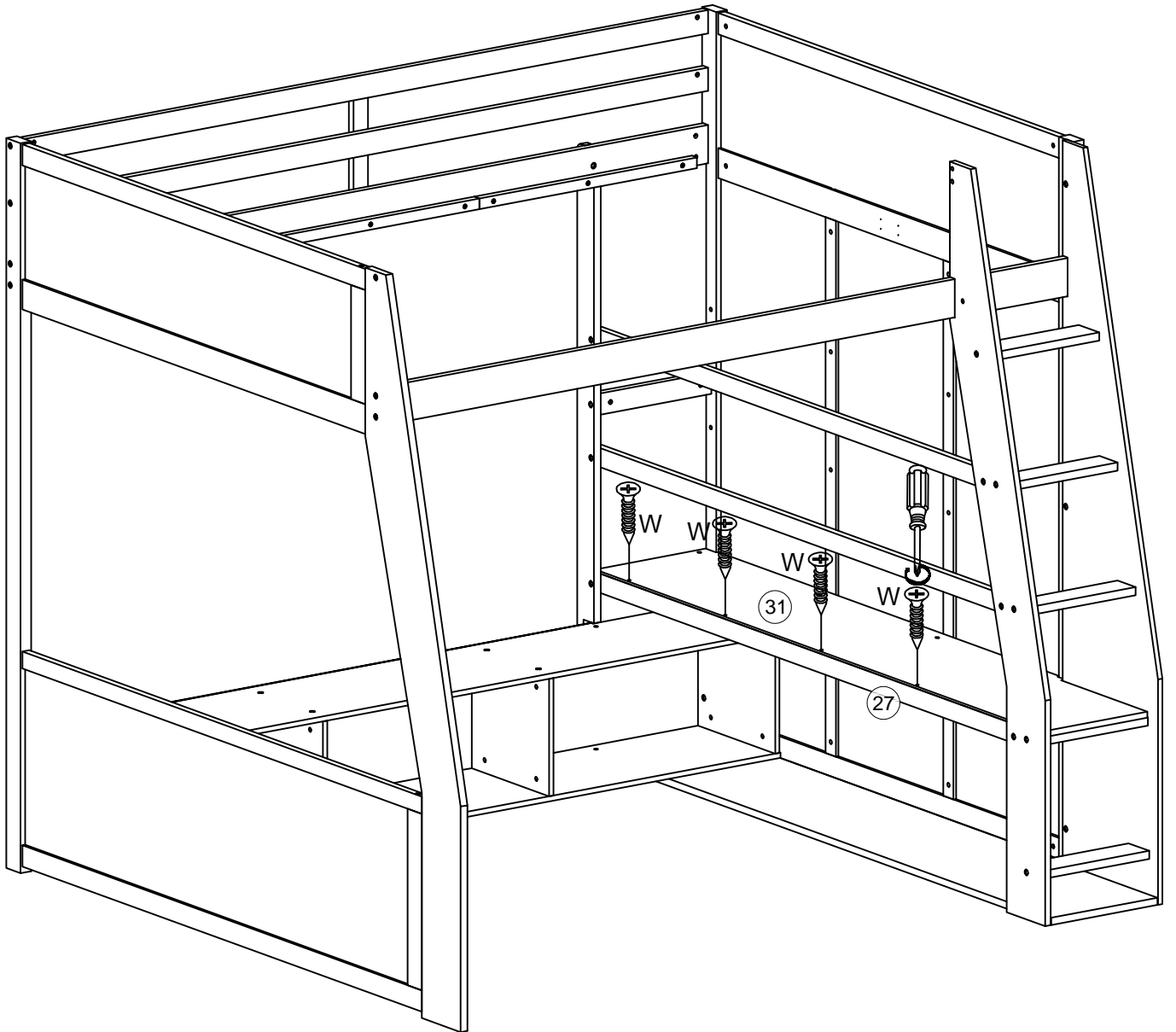



Step/Étape 32



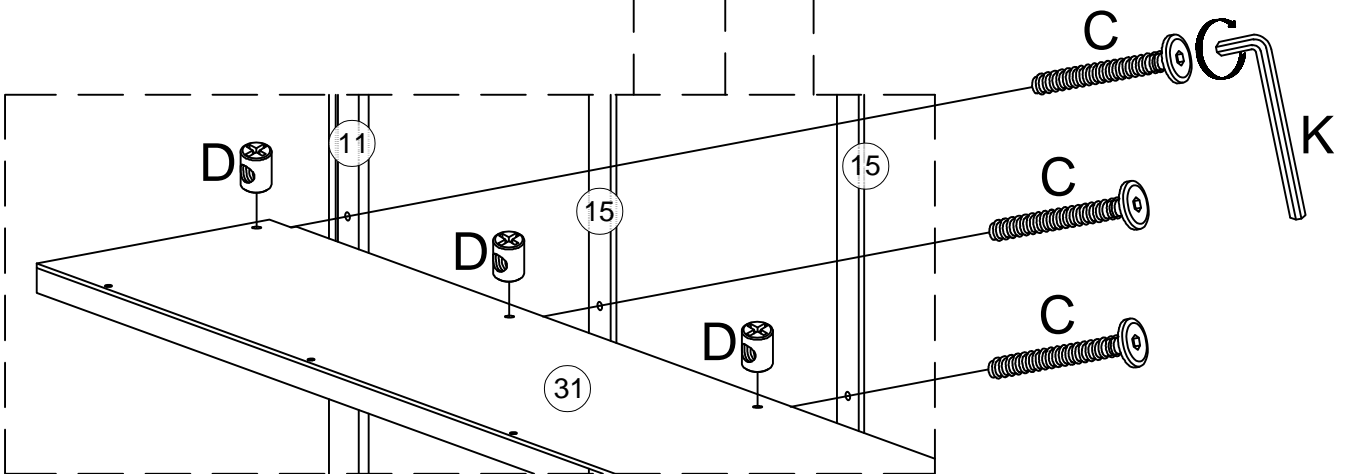
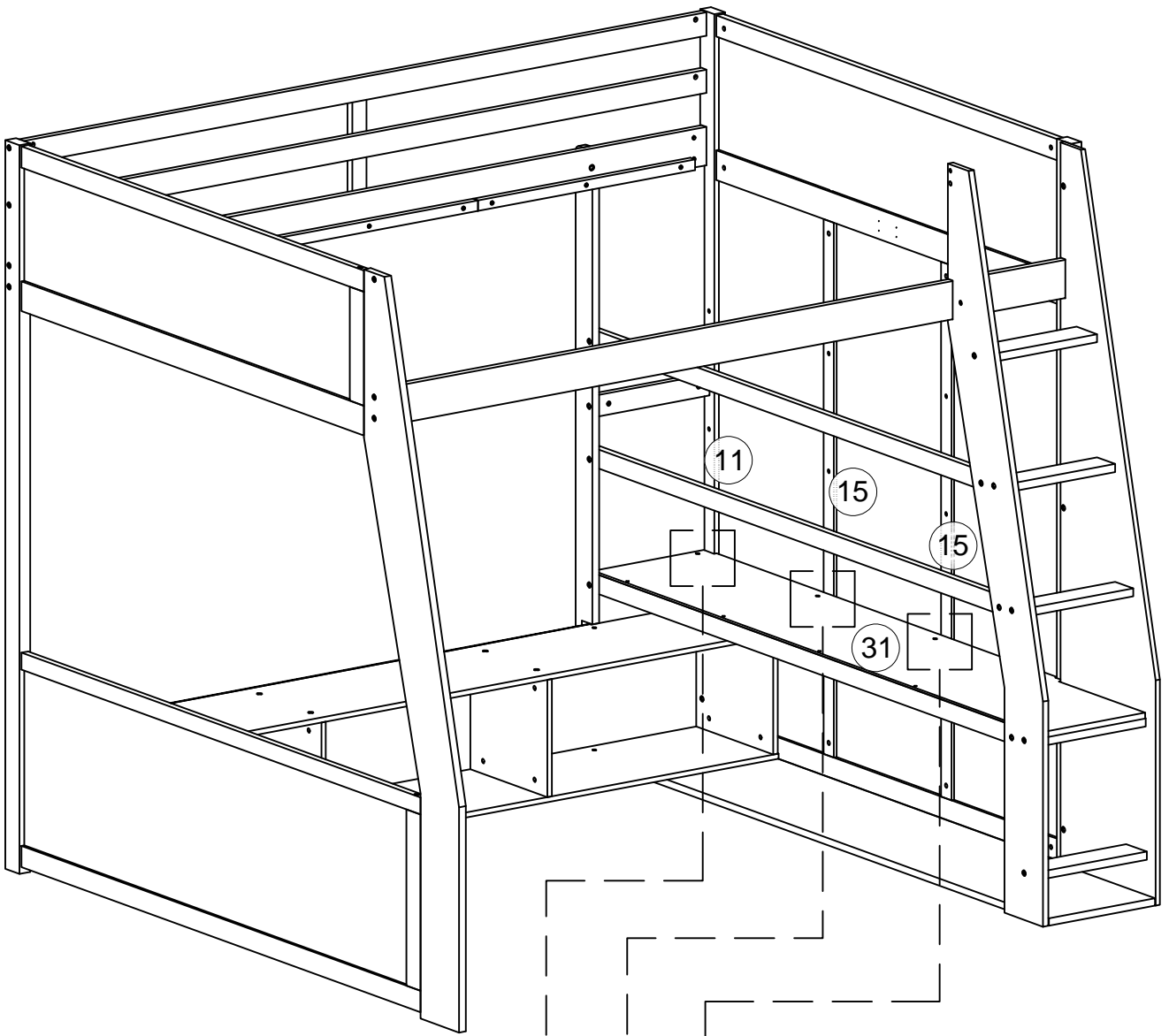
K	E	G
		
	3pcs/pièces	3pcs/pièces




Step/Étape 33



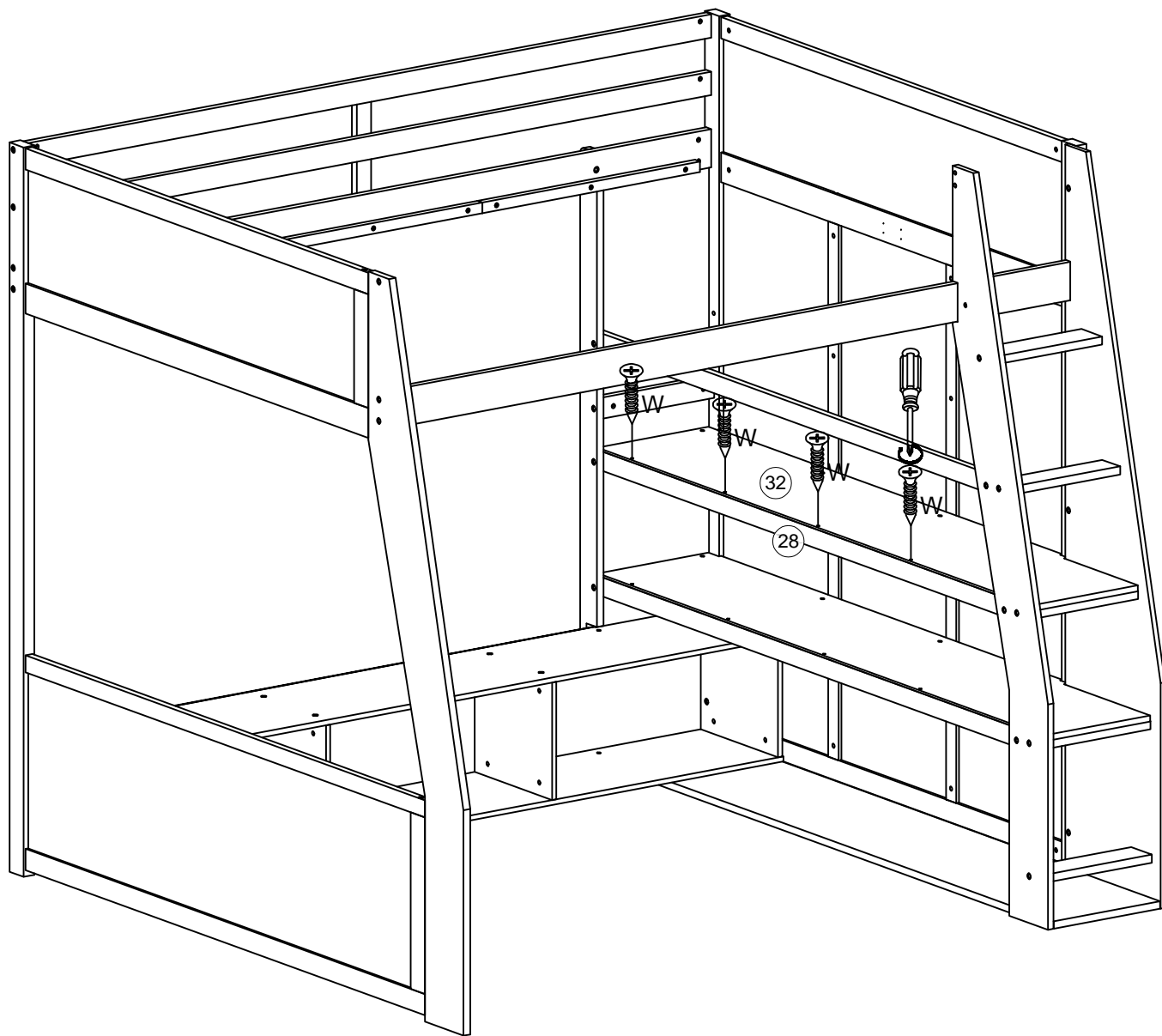
W	
4pcs/pièces	


Step/Étape 34



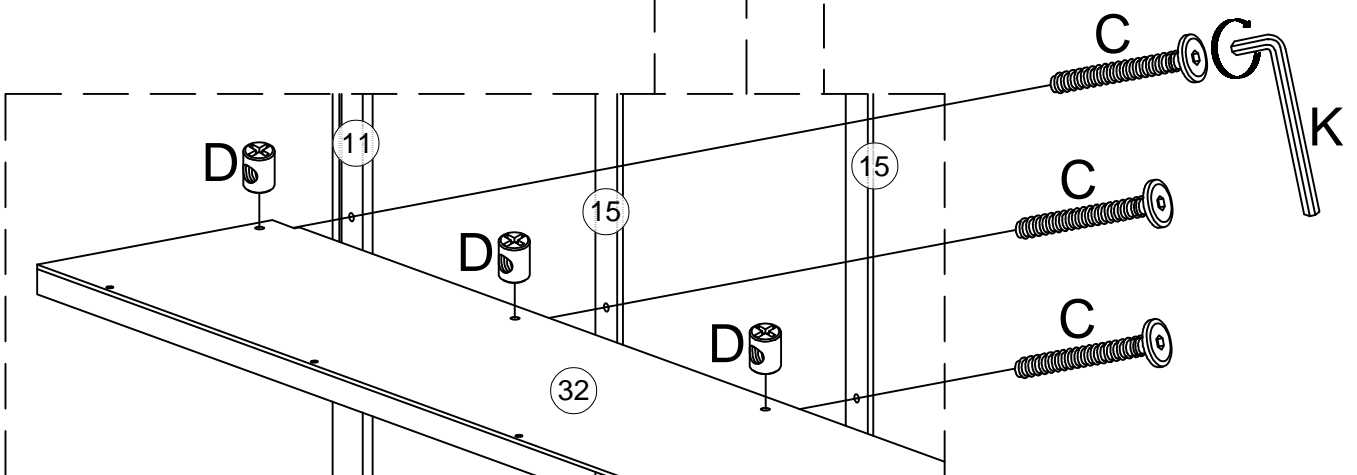
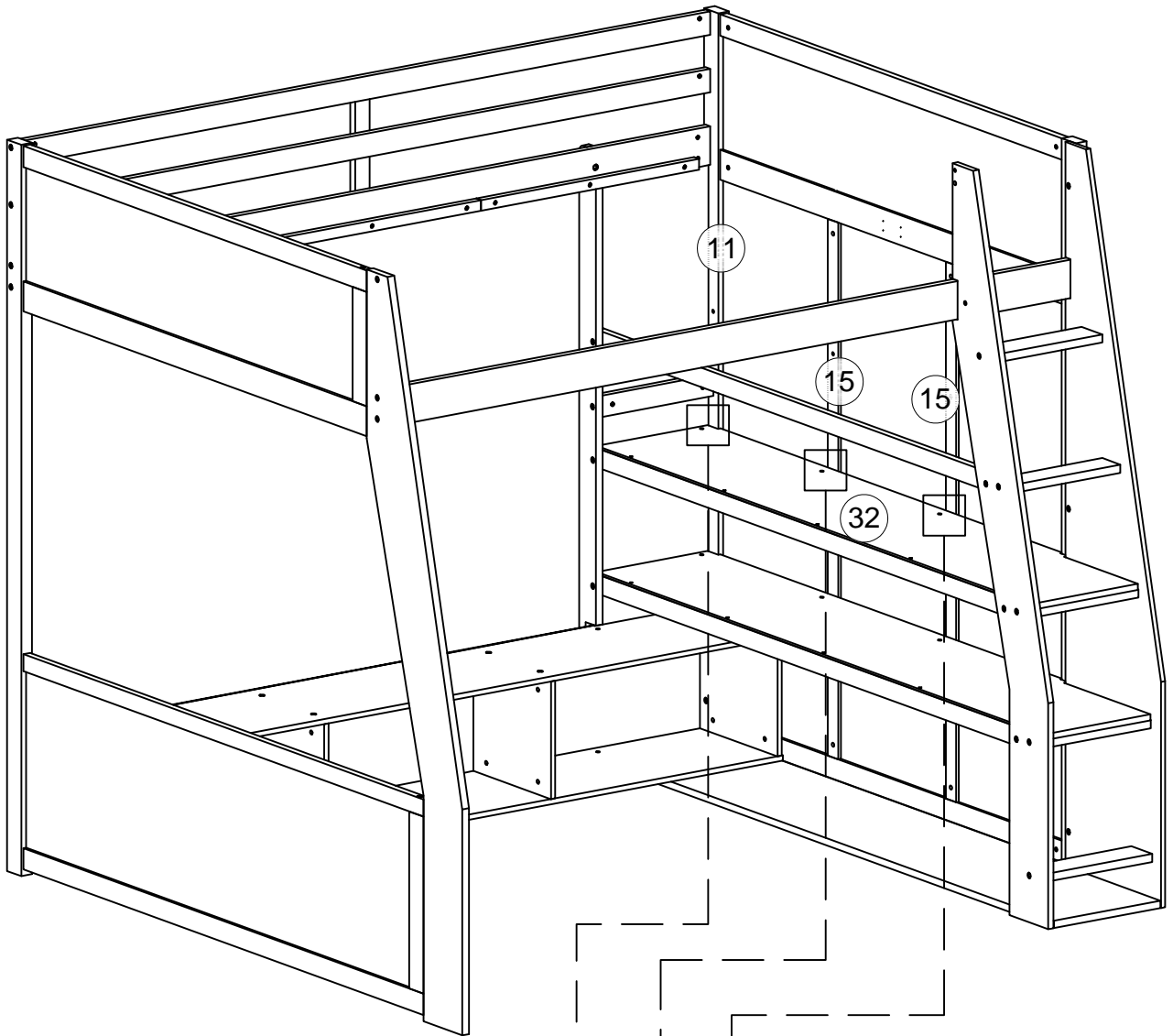
<p>C</p> 	<p>D</p> 	<p>K</p> 
<p>3pcs/pièces</p>	<p>3pcs/pièces</p>	




Step/Étape 35



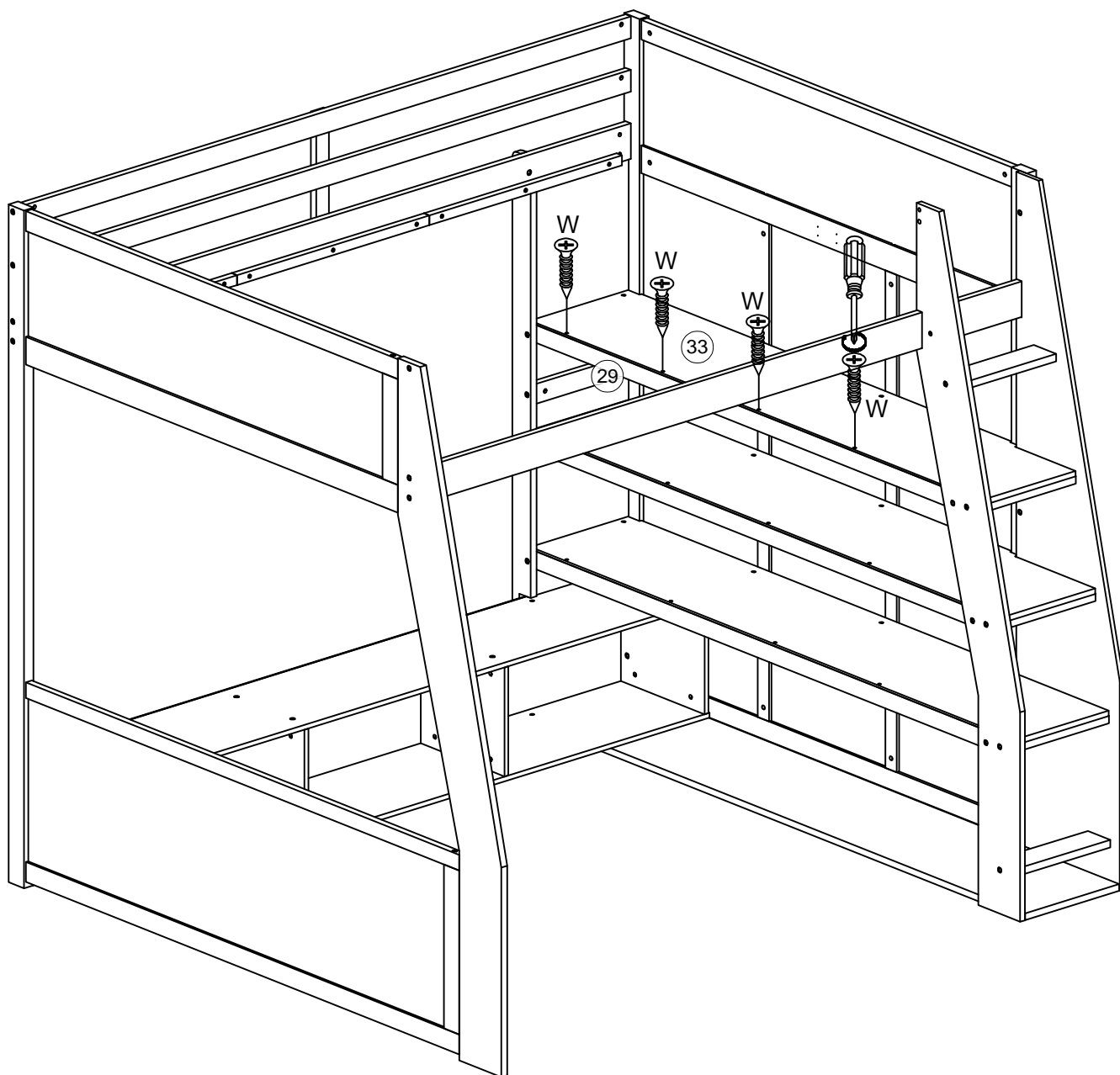
W	
4pcs/pièces	


Step/Étape 36



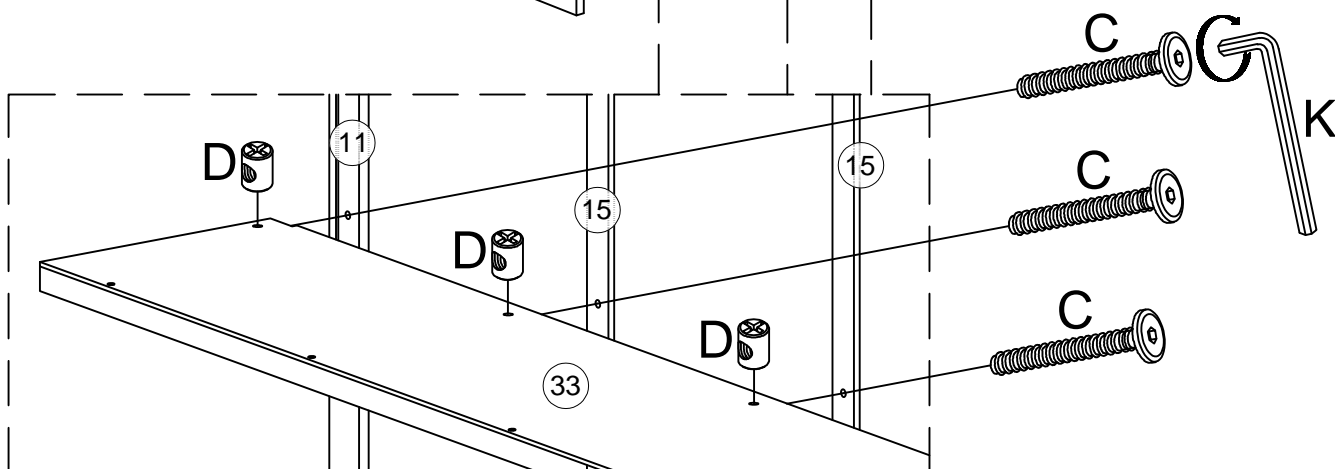
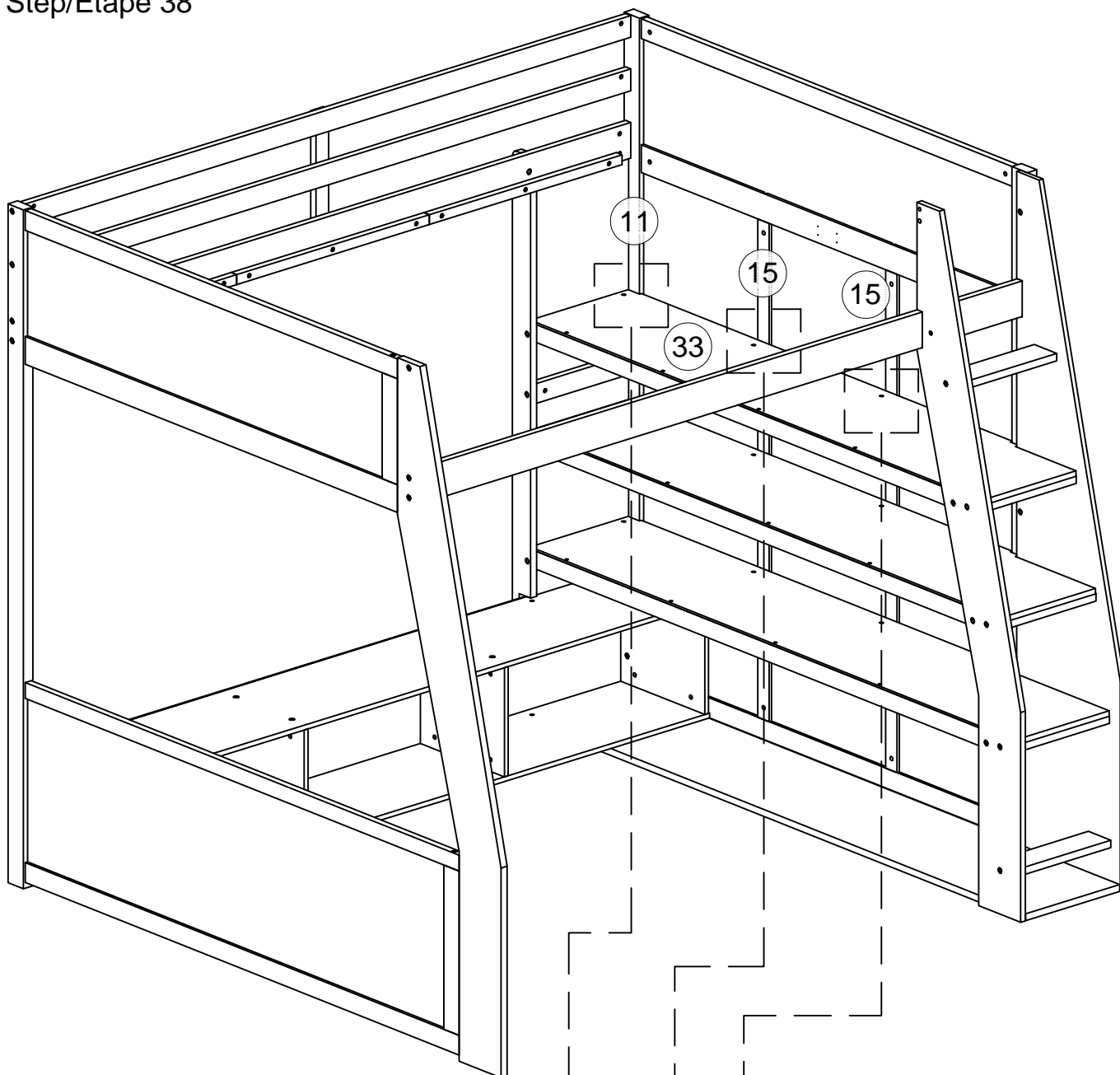
C		D		K	
3pcs/pièces		3pcs/pièces			



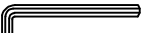
Step/Étape 37



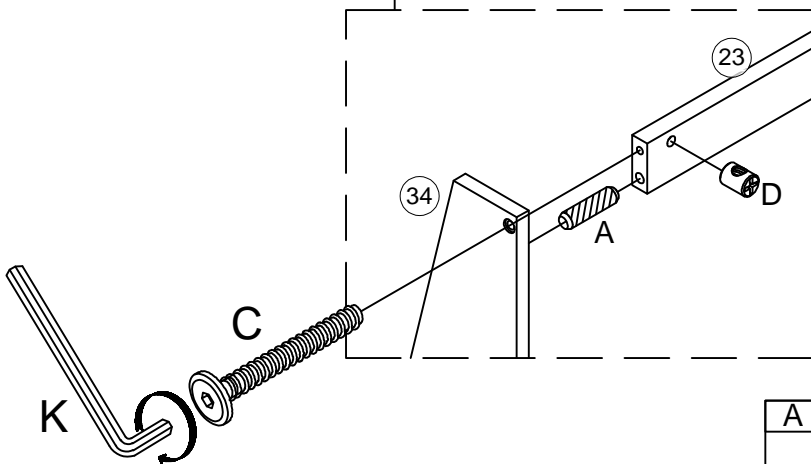
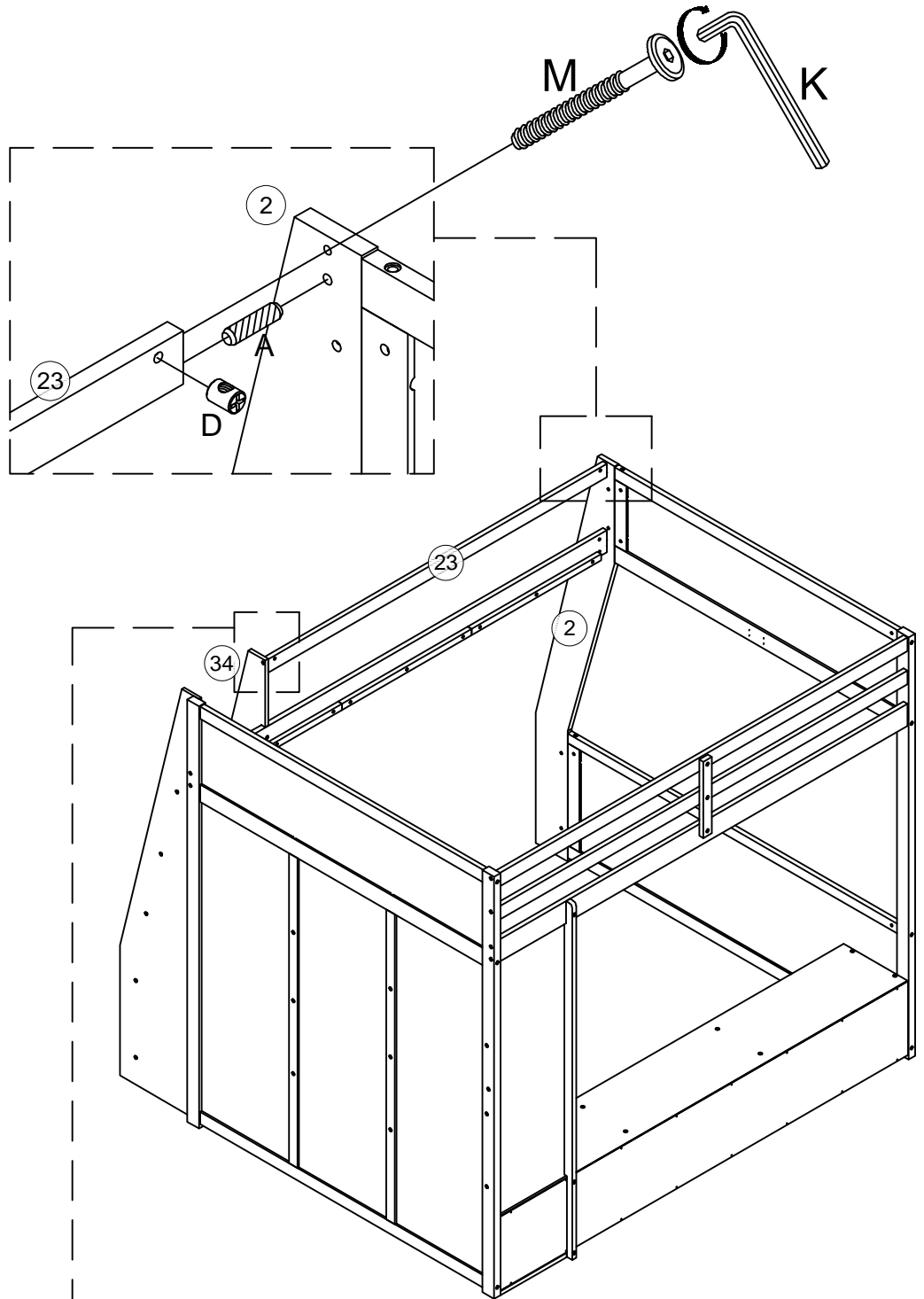
W	
4pcs/pièces	


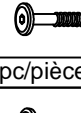


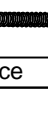
Step/Étape 38



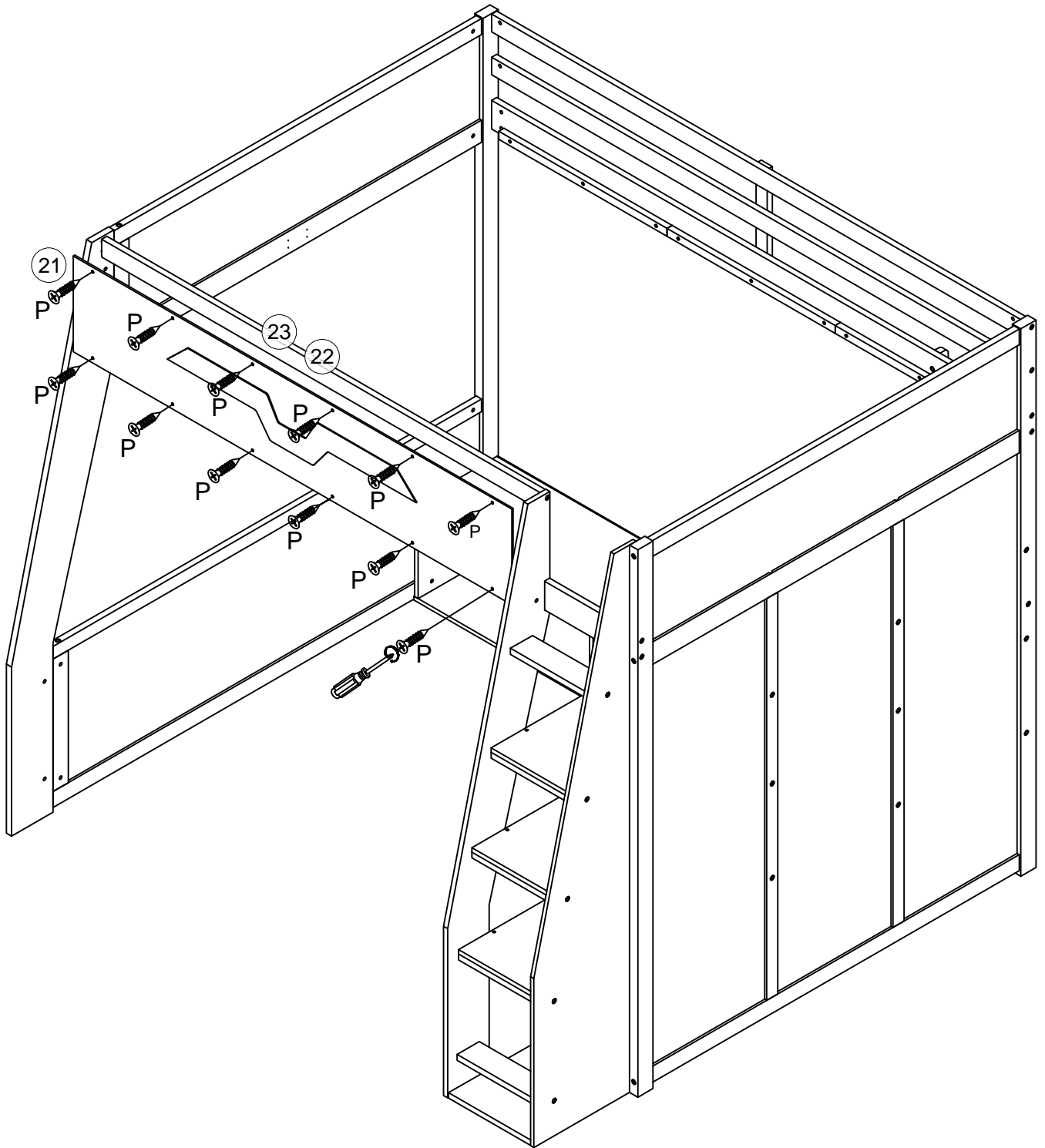
C		D		K	
3pcs/pièces		3pcs/pièces			


Step/Étape 39



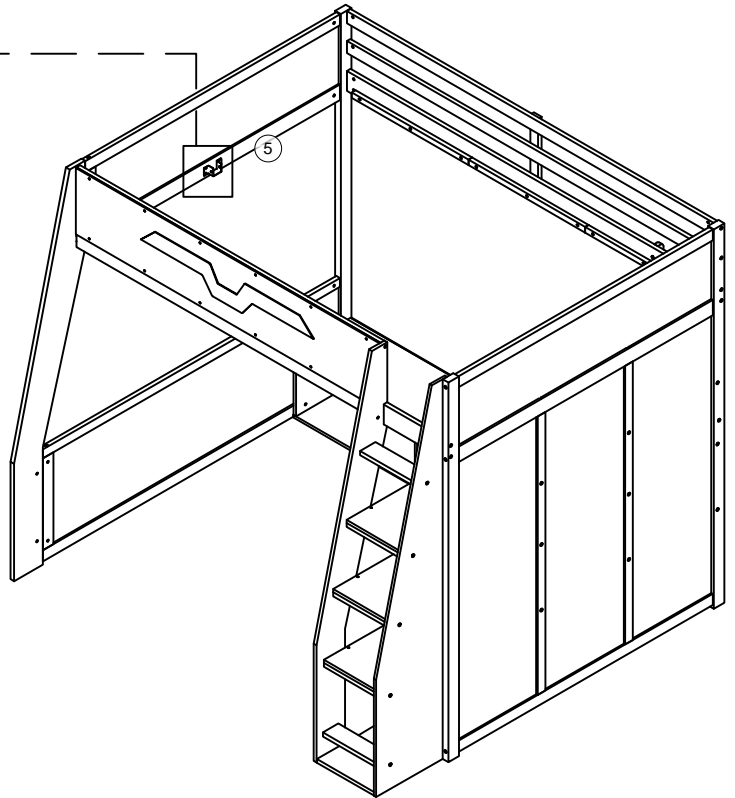
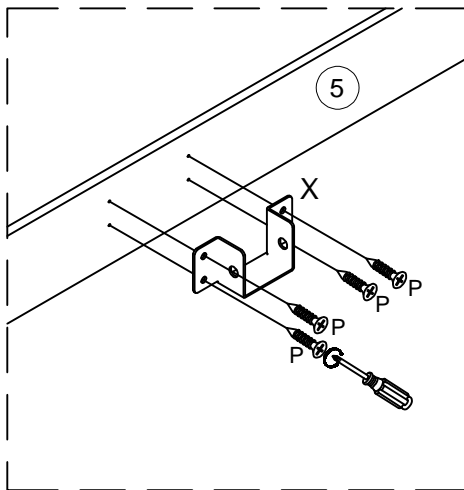
D		M	
	2pcs/pièces		1pc/pièce
A		K	
	2pcs/pièces		1pc/pièce
		C	
			1pc/pièce



Step/Étape 40



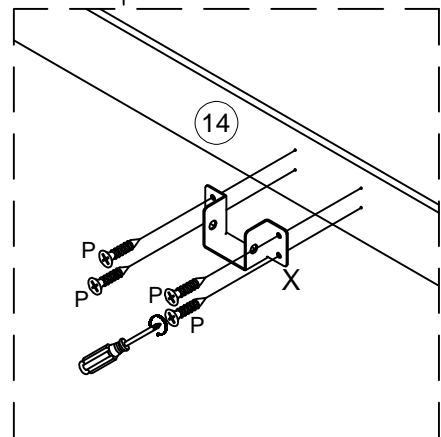
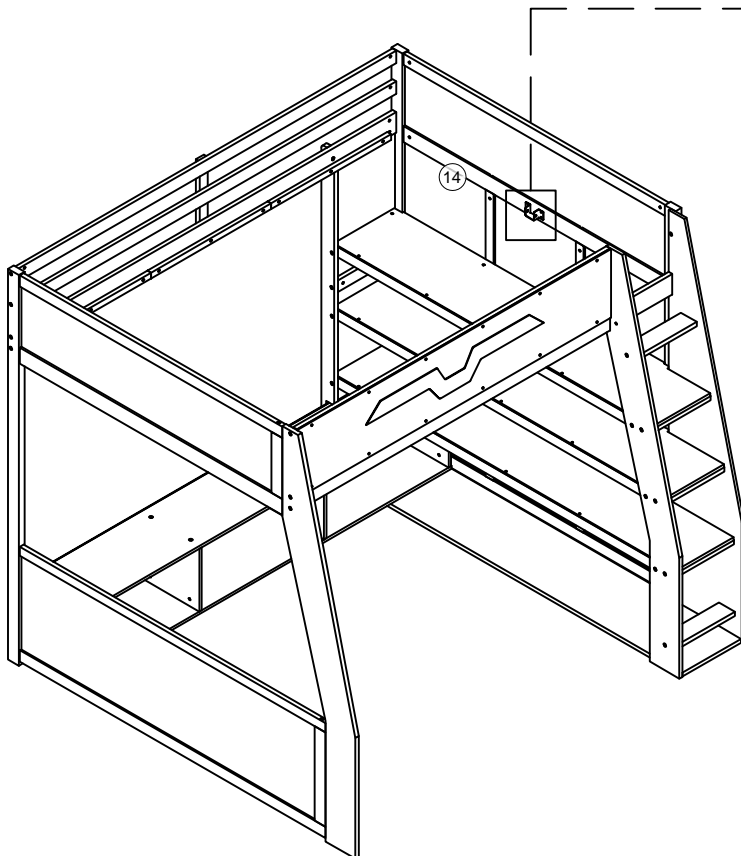
P	
12pcs/pièces	



Step/Étape 41



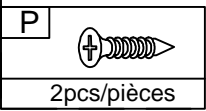
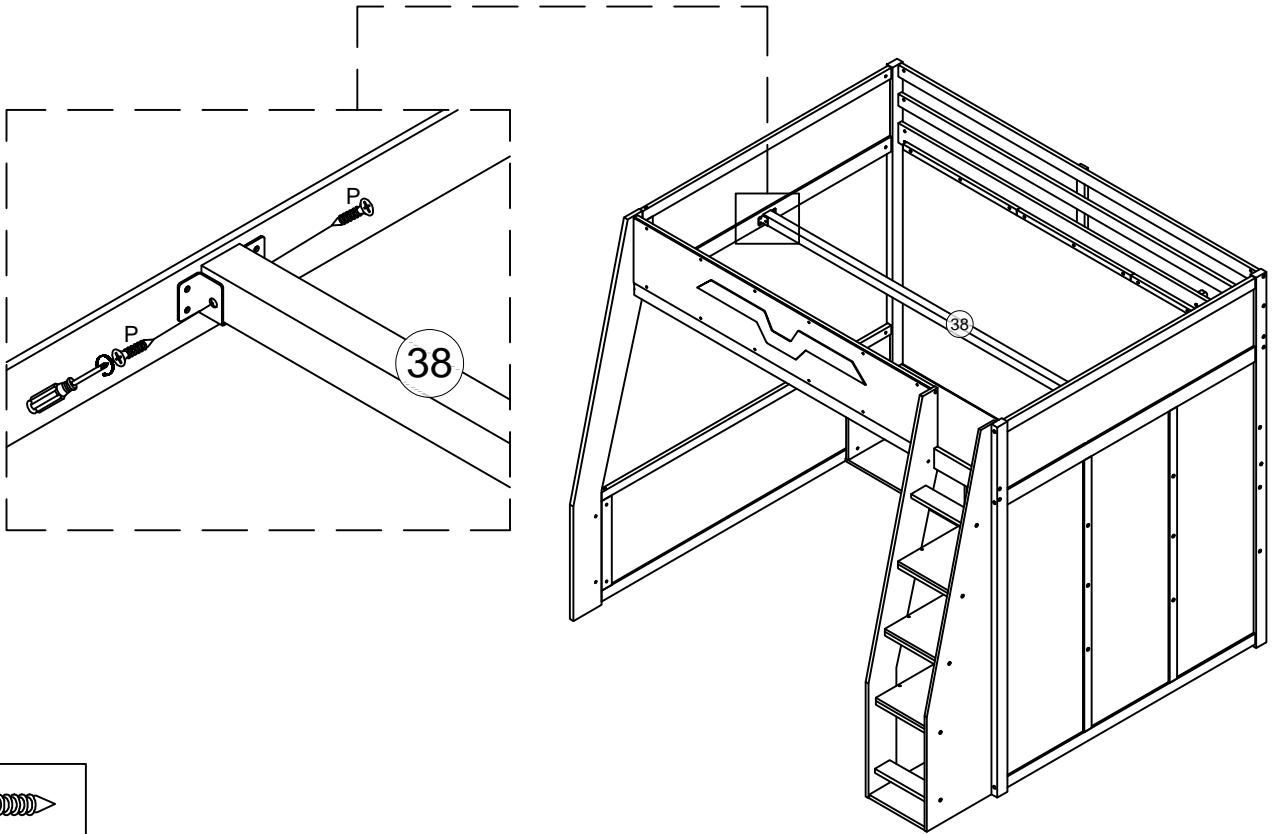
P		X	
	4pcs/pièces		1pc/pièce

Step/Étape 42

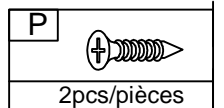
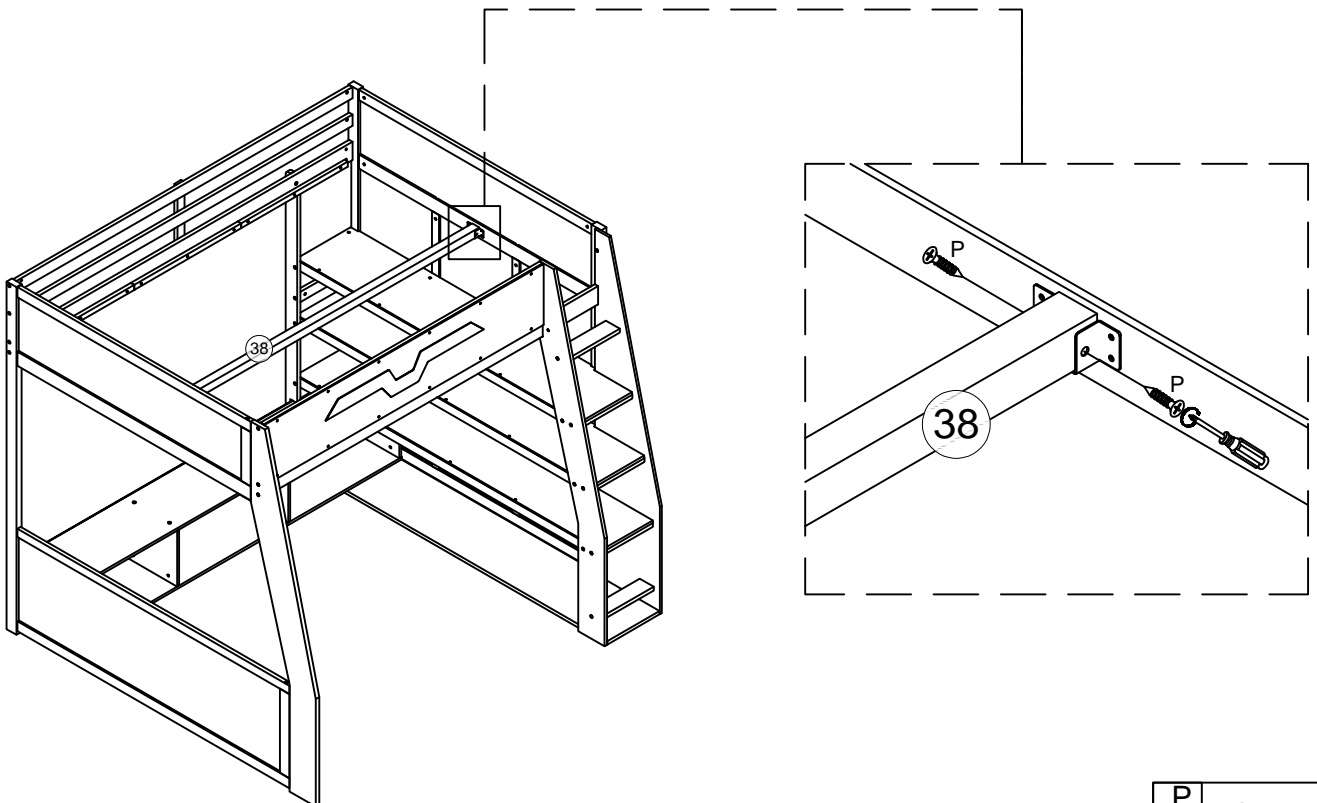


P		X	
	4pcs/pièces		1pc/pièce

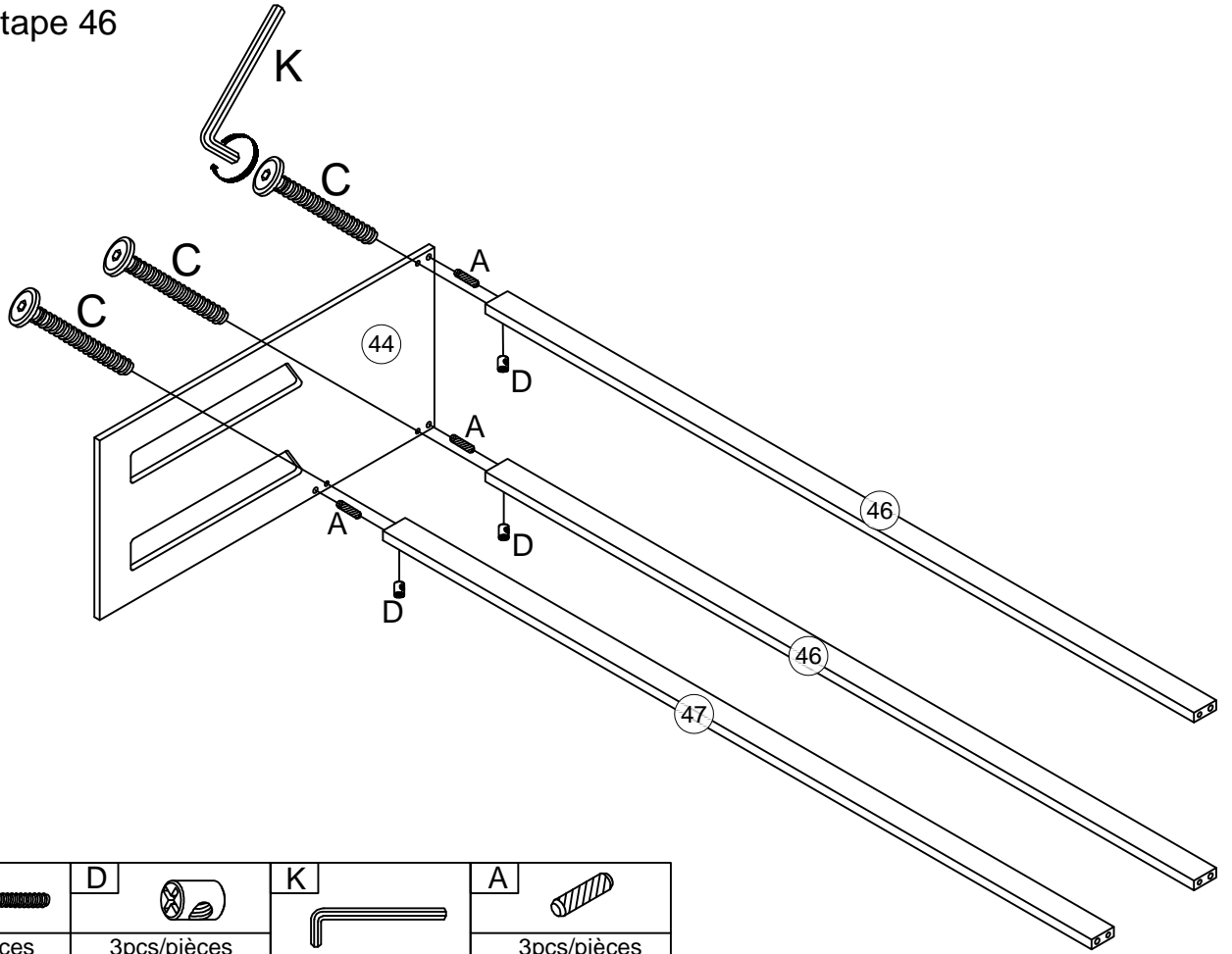
Step/Étape 43



Step/Étape 44

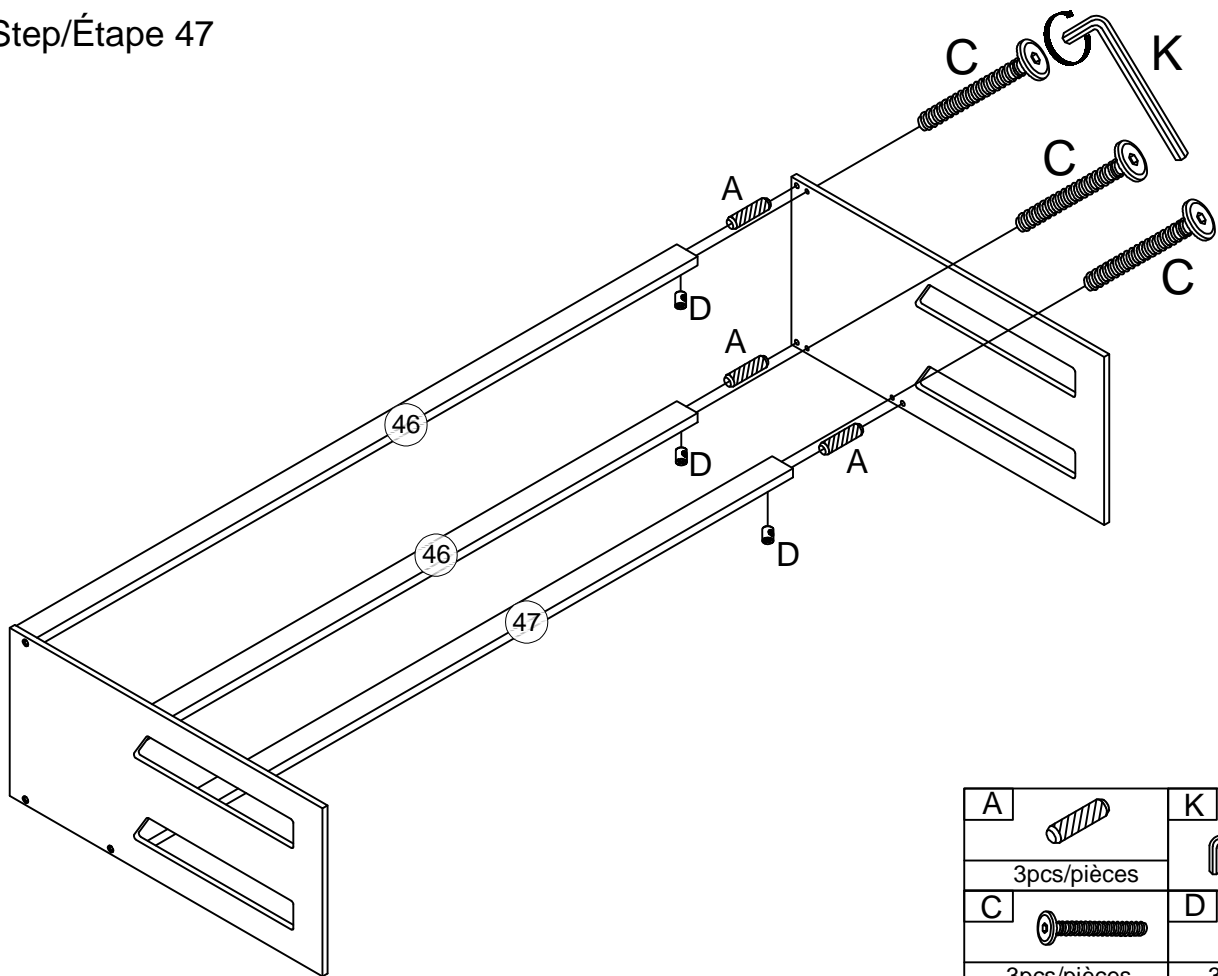


Step/Étape 46



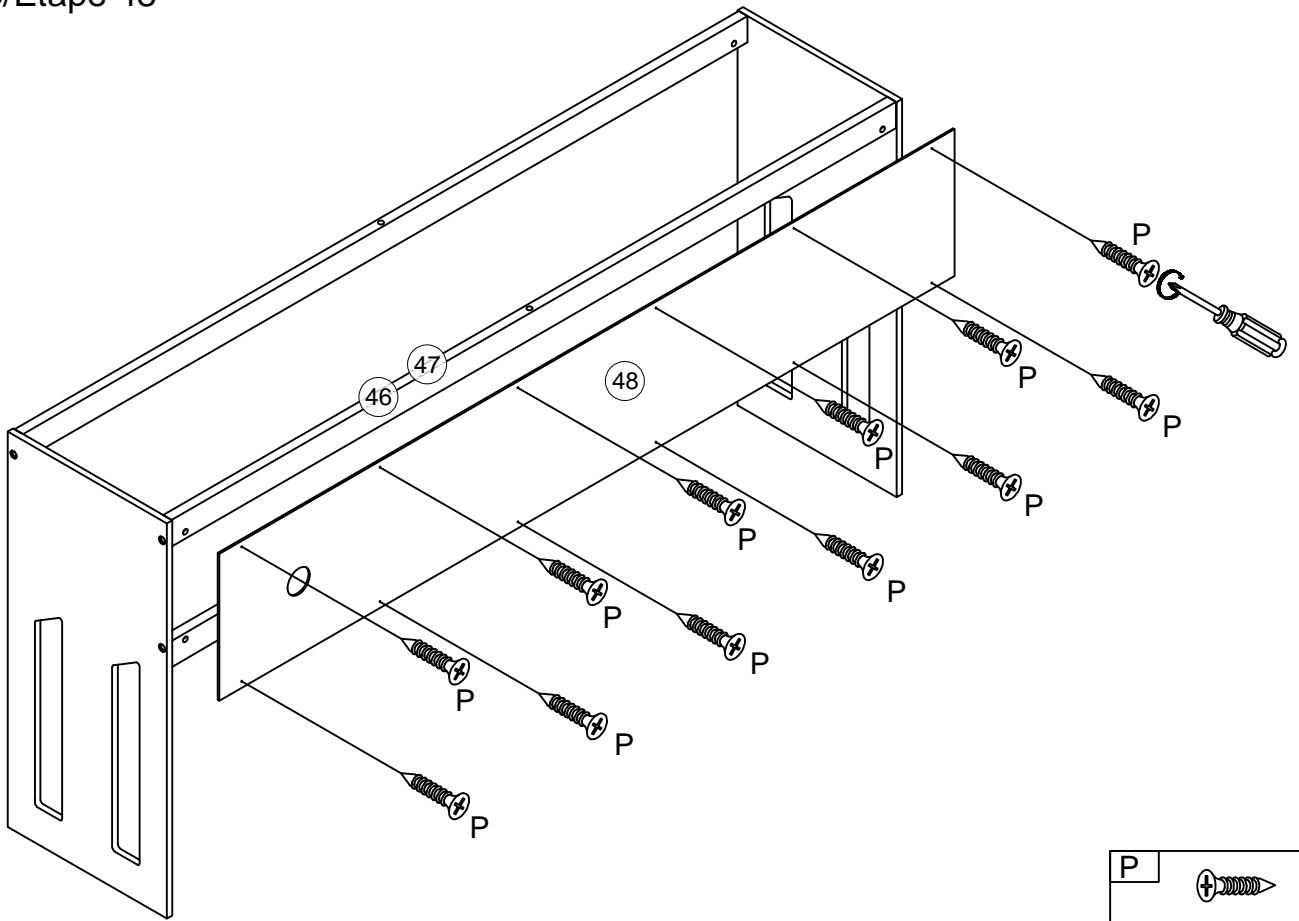
C		D		K		A	
3pcs/pièces		3pcs/pièces				3pcs/pièces	

Step/Étape 47



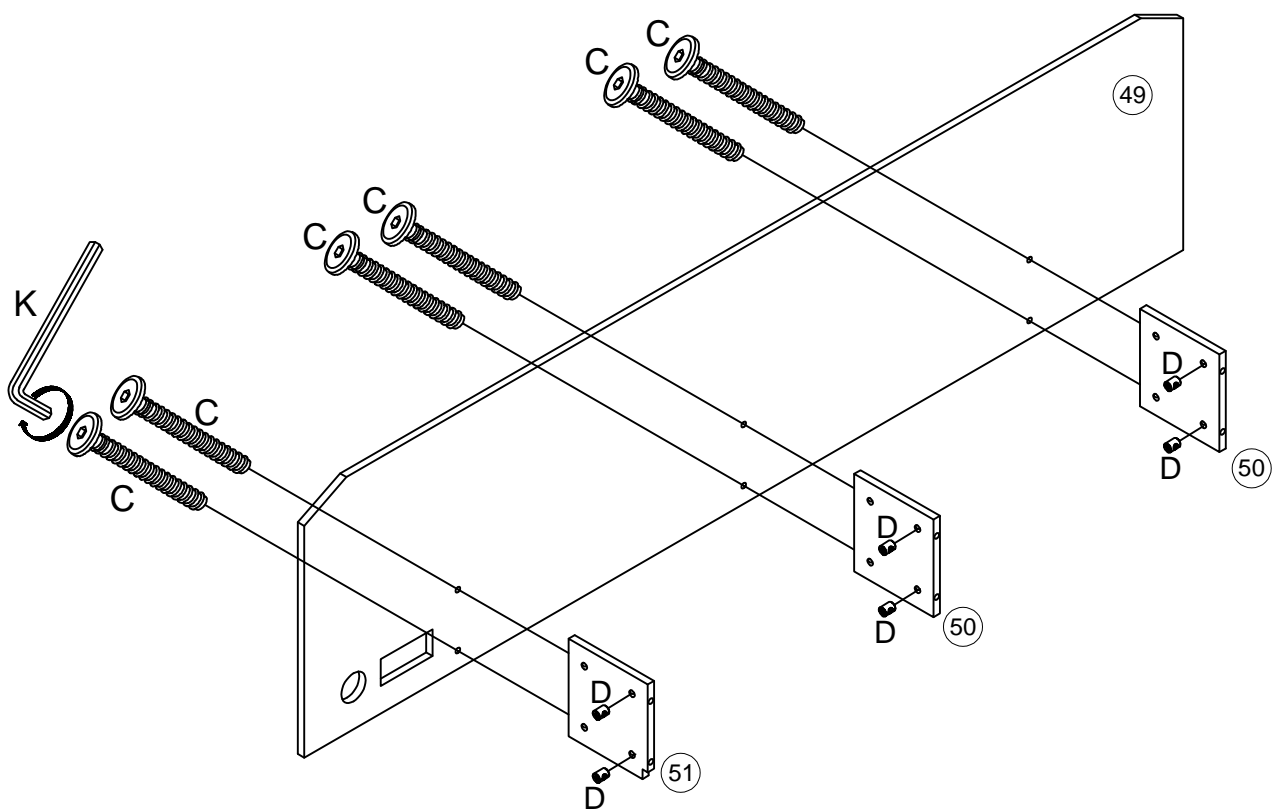
A		K	
3pcs/pièces			
C		D	
3pcs/pièces		3pcs/pièces	

Step/Étape 48



P	
12pcs/pièces	

Step/Étape 49

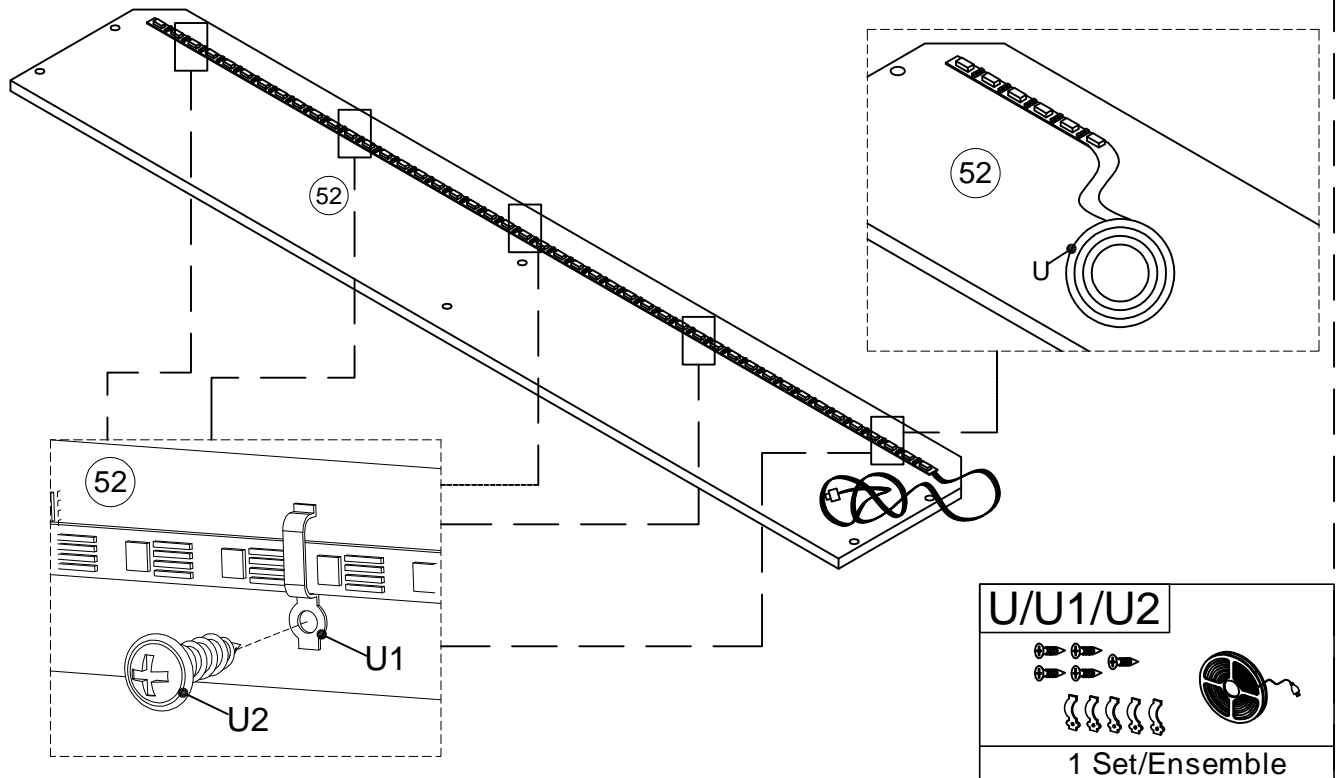


C		D		K	
6pcs/pièces		6pcs/pièces			

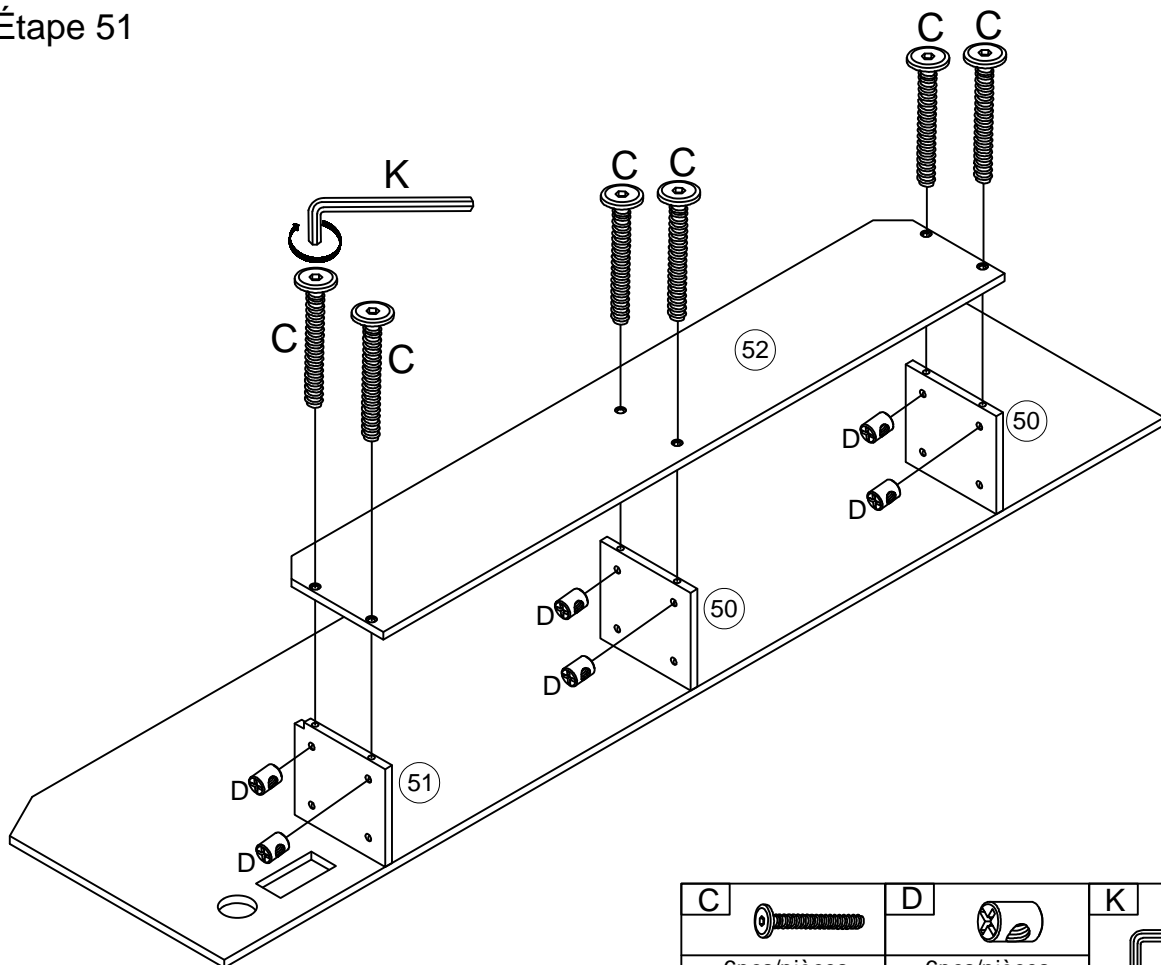
Step/Étape 50

Note: Customers should pay attention to the LED wire when assembling the next steps. Thank you.

Remarque : Veuillez faire attention au fil de la LED lors des étapes d'assemblage suivantes. Merci.

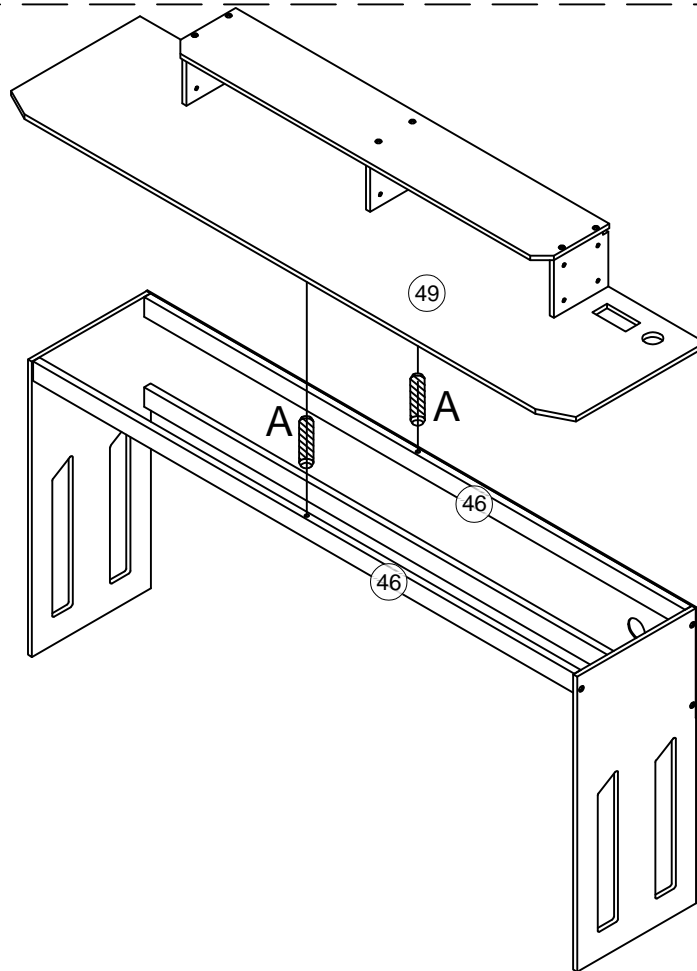



Step/Étape 51



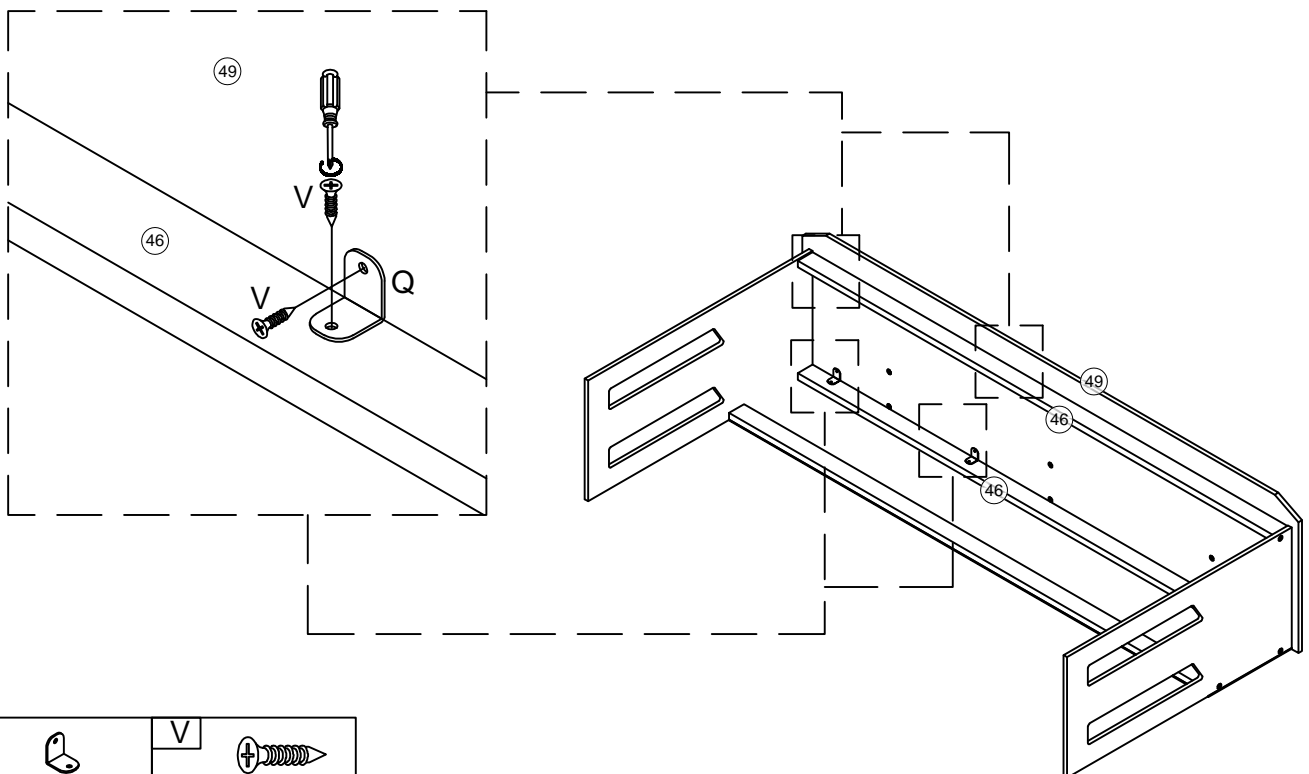
C		D		K	
6pcs/pièces		6pcs/pièces			



Step/Étape 52



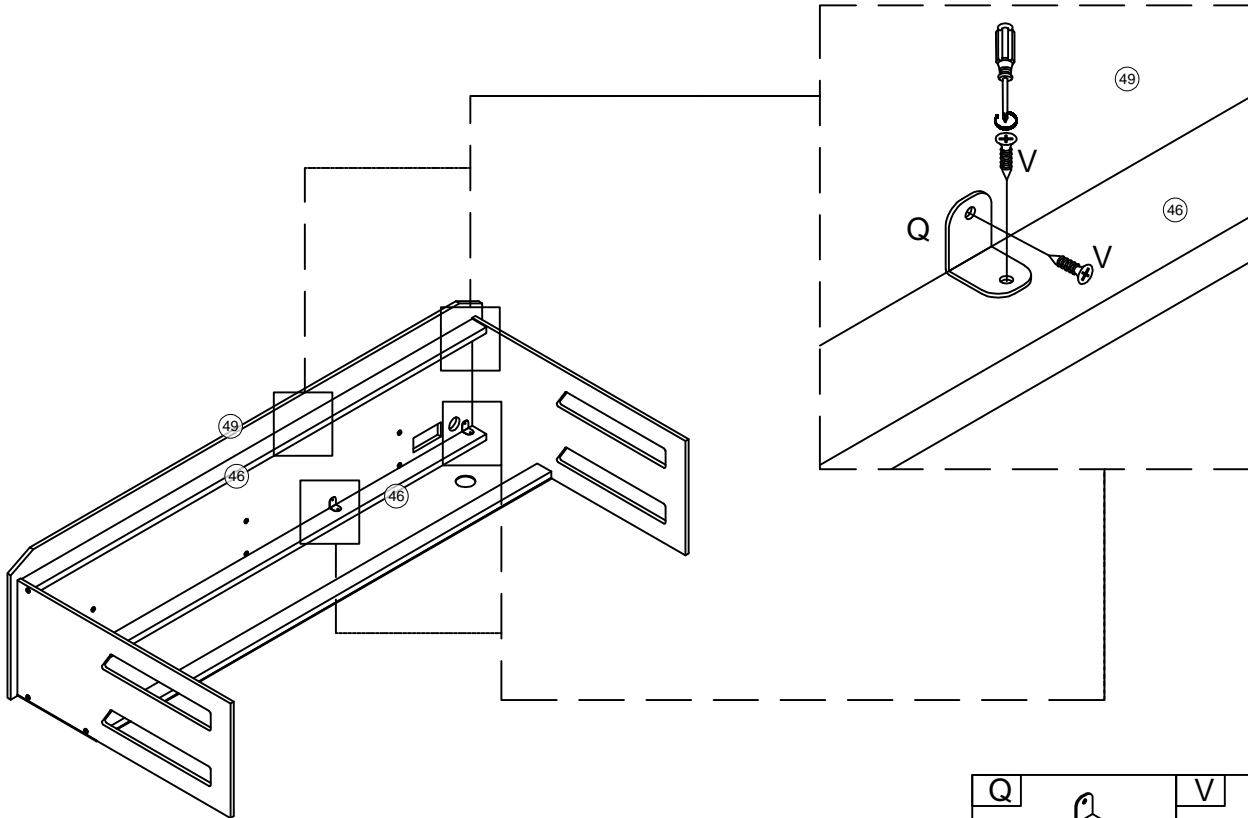
A	
2pcs/pièces	

Step/Étape 53



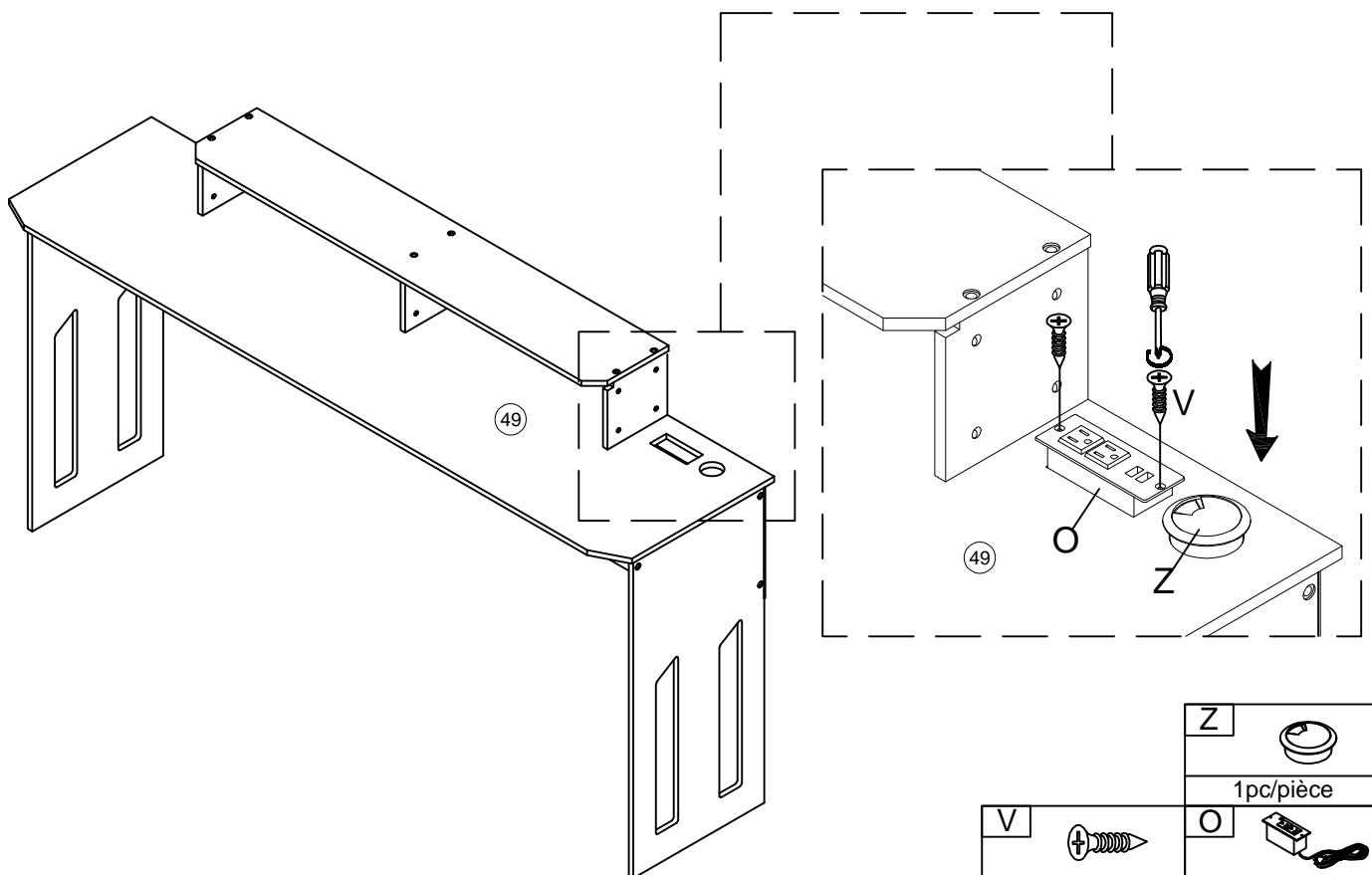
Q		V	
4pcs/pièces		8pcs/pièces	

Step/Étape 54



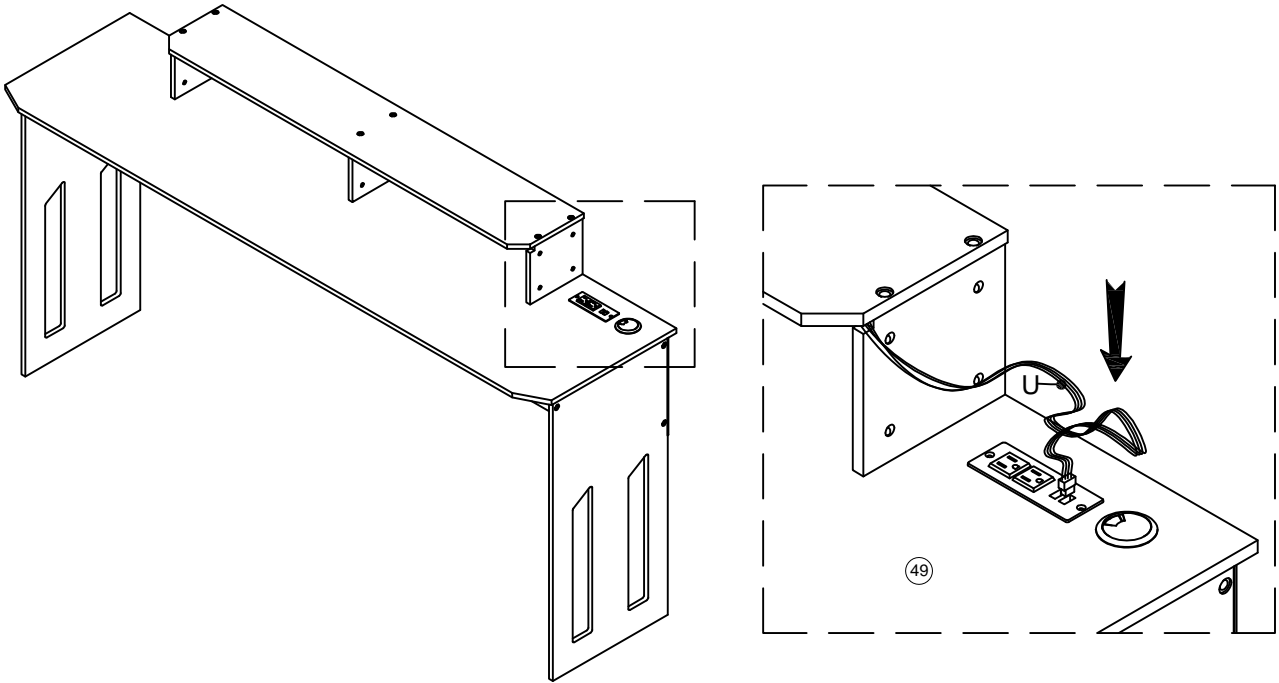
Q		V	
4pcs/pièces		8pcs/pièces	

Step/Étape 55

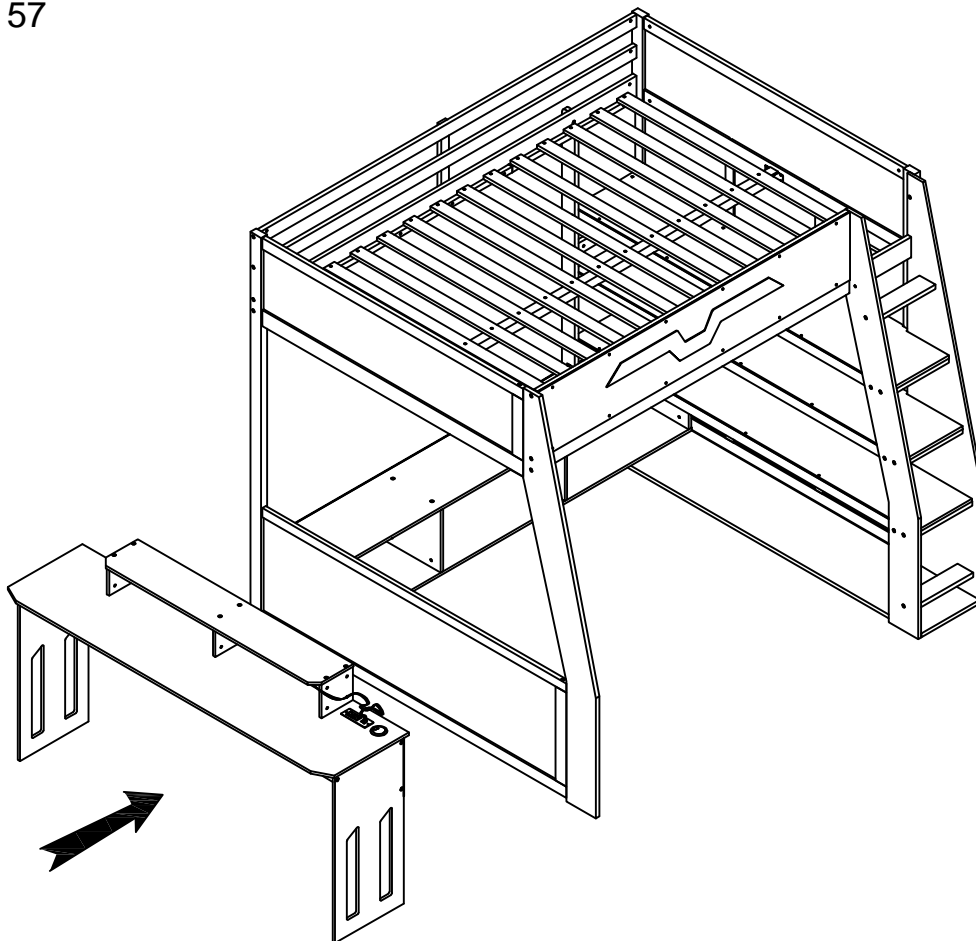


V		Z	
2pcs/pièces		1pc/pièce	
		O	
		1pc/pièce	

Step/Étape 56

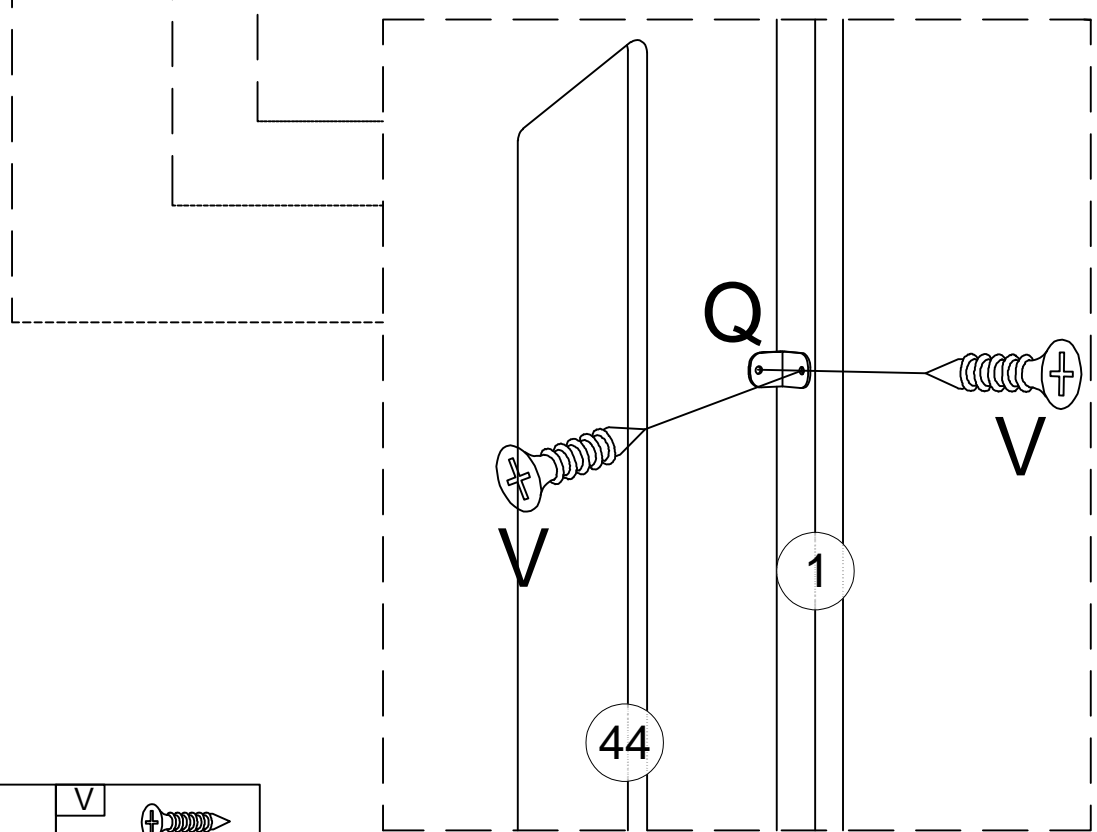
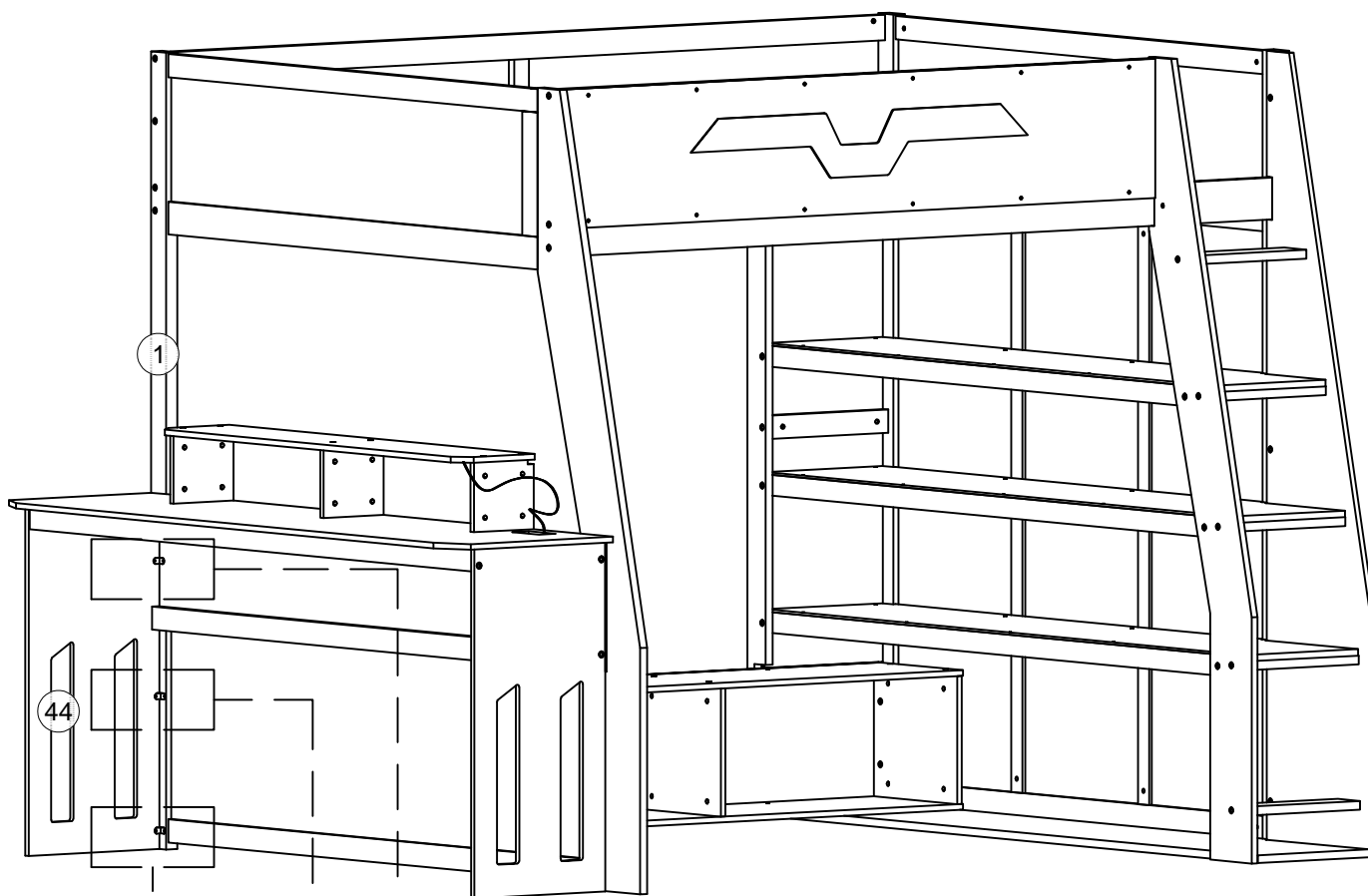




Step/Étape 57



Step/Étape 58

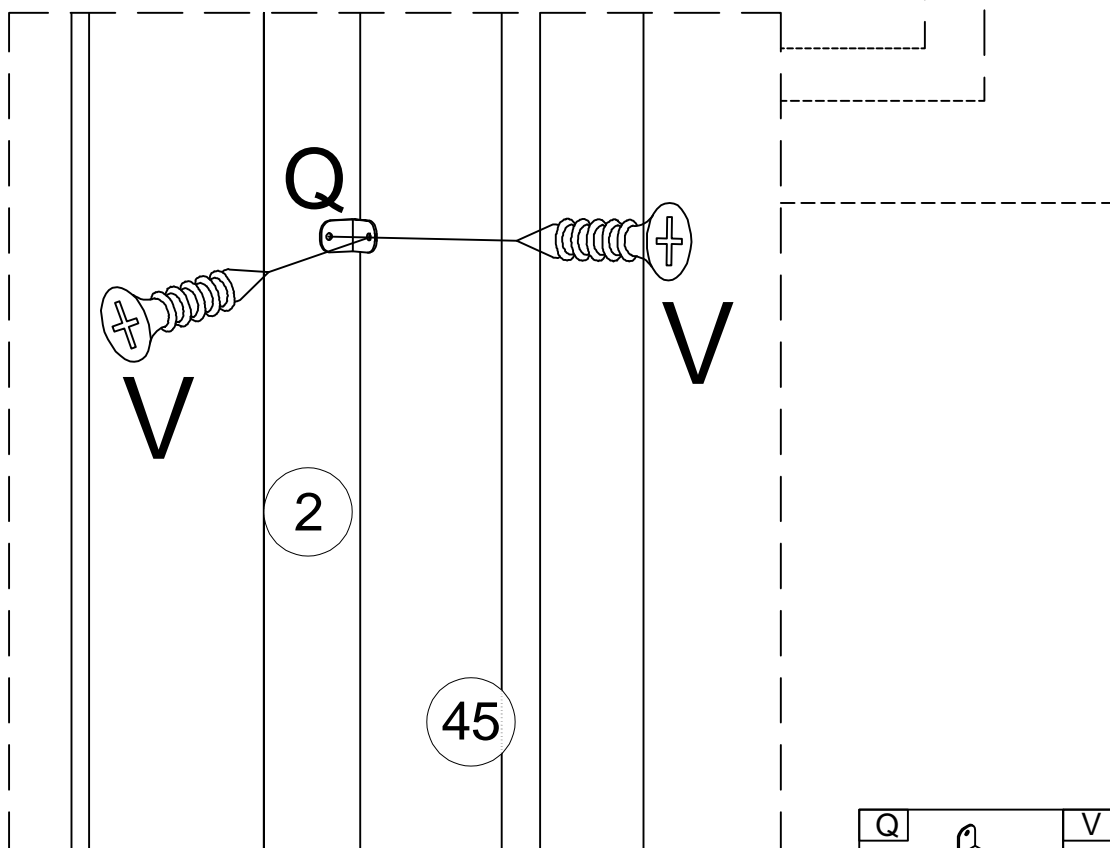
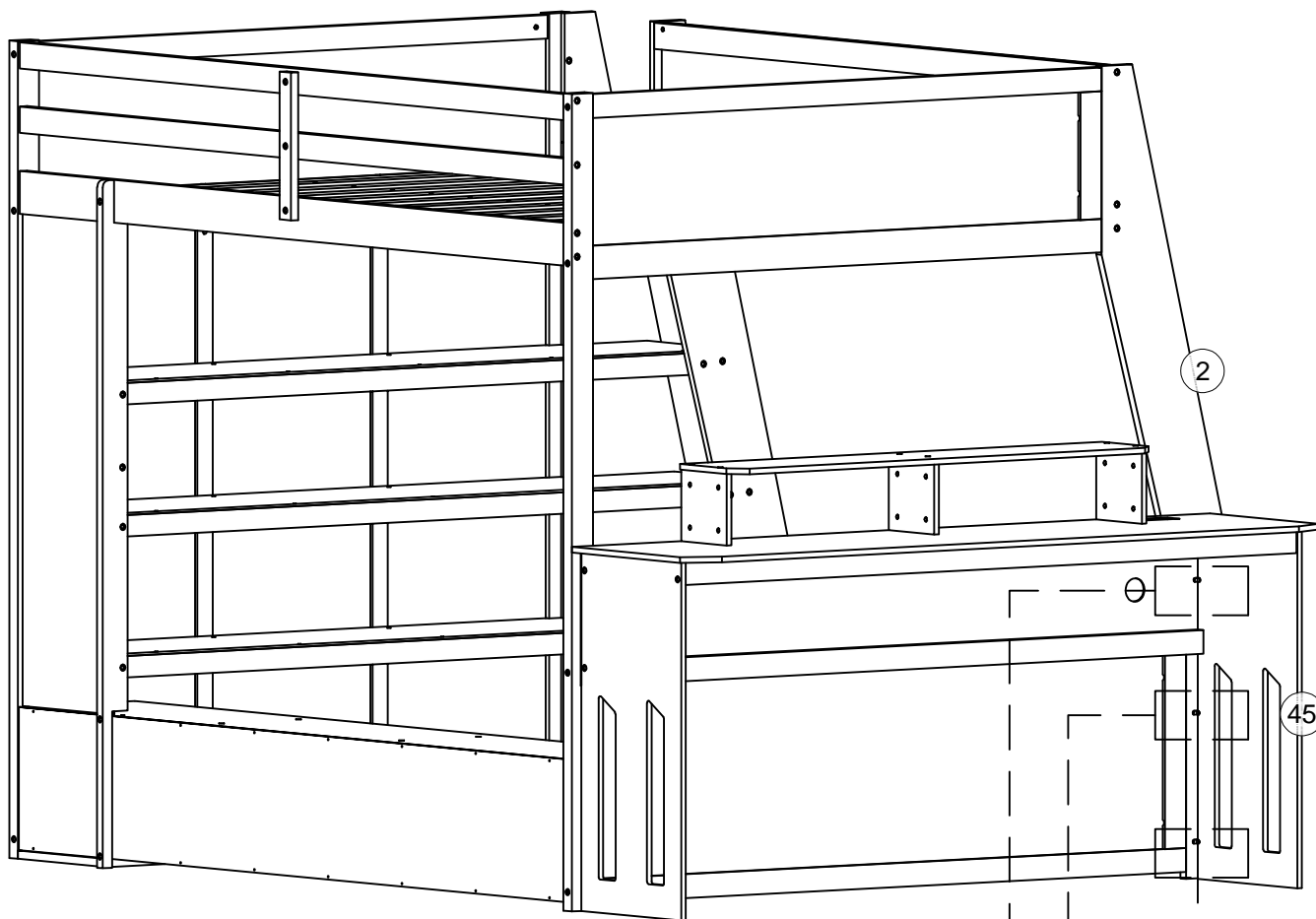
Option 1





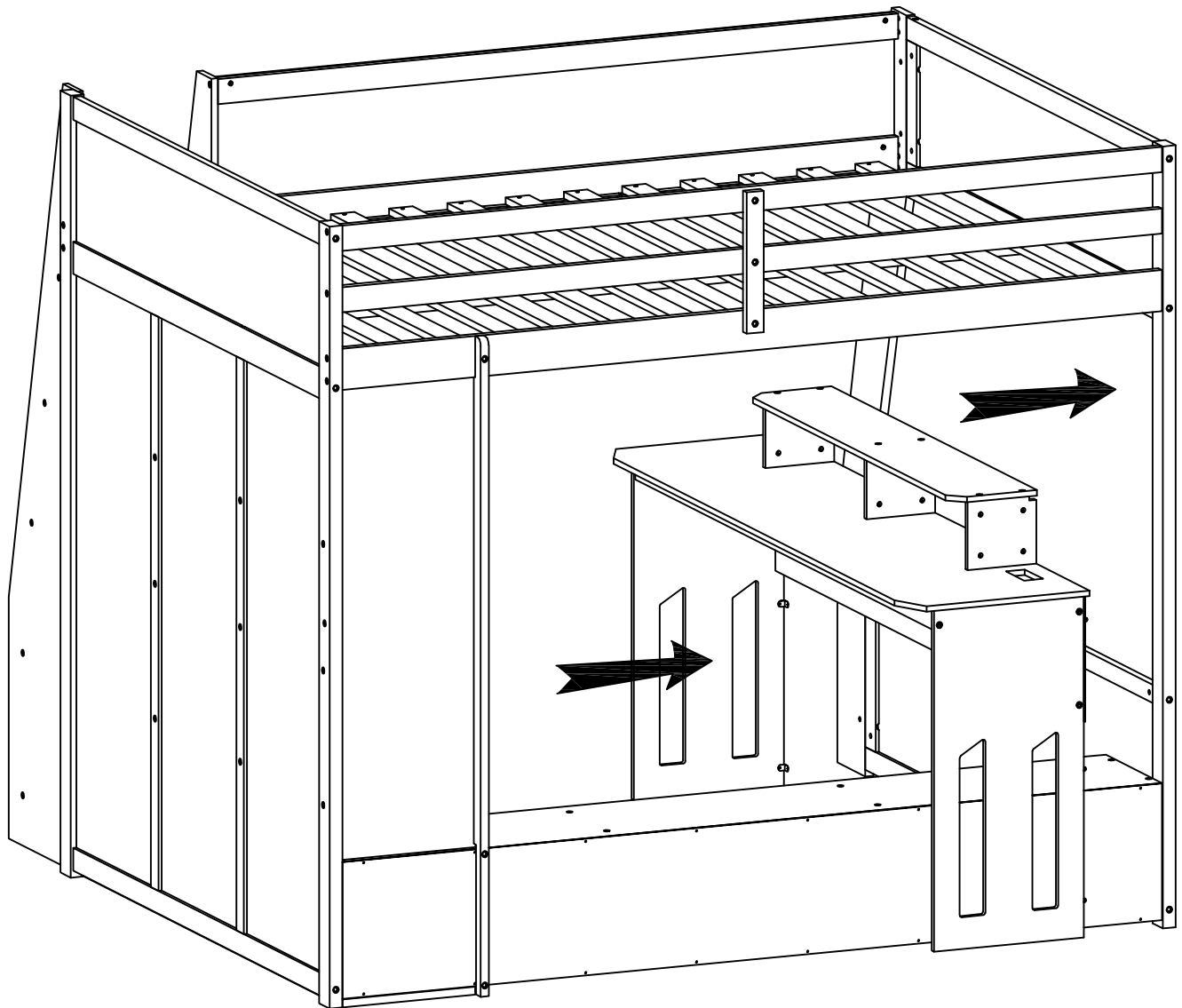
Q		V	
3pcs/pièces		6pcs/pièces	

Step/Étape 59

Option 1

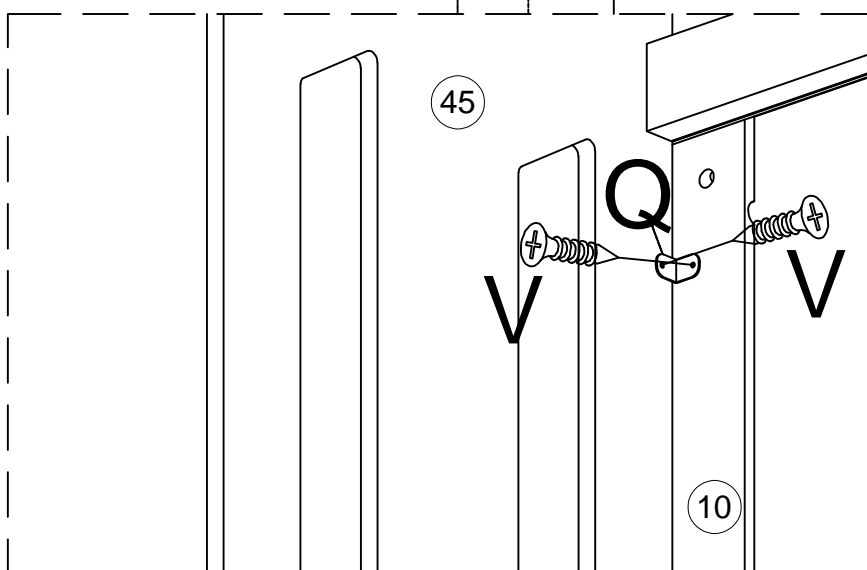
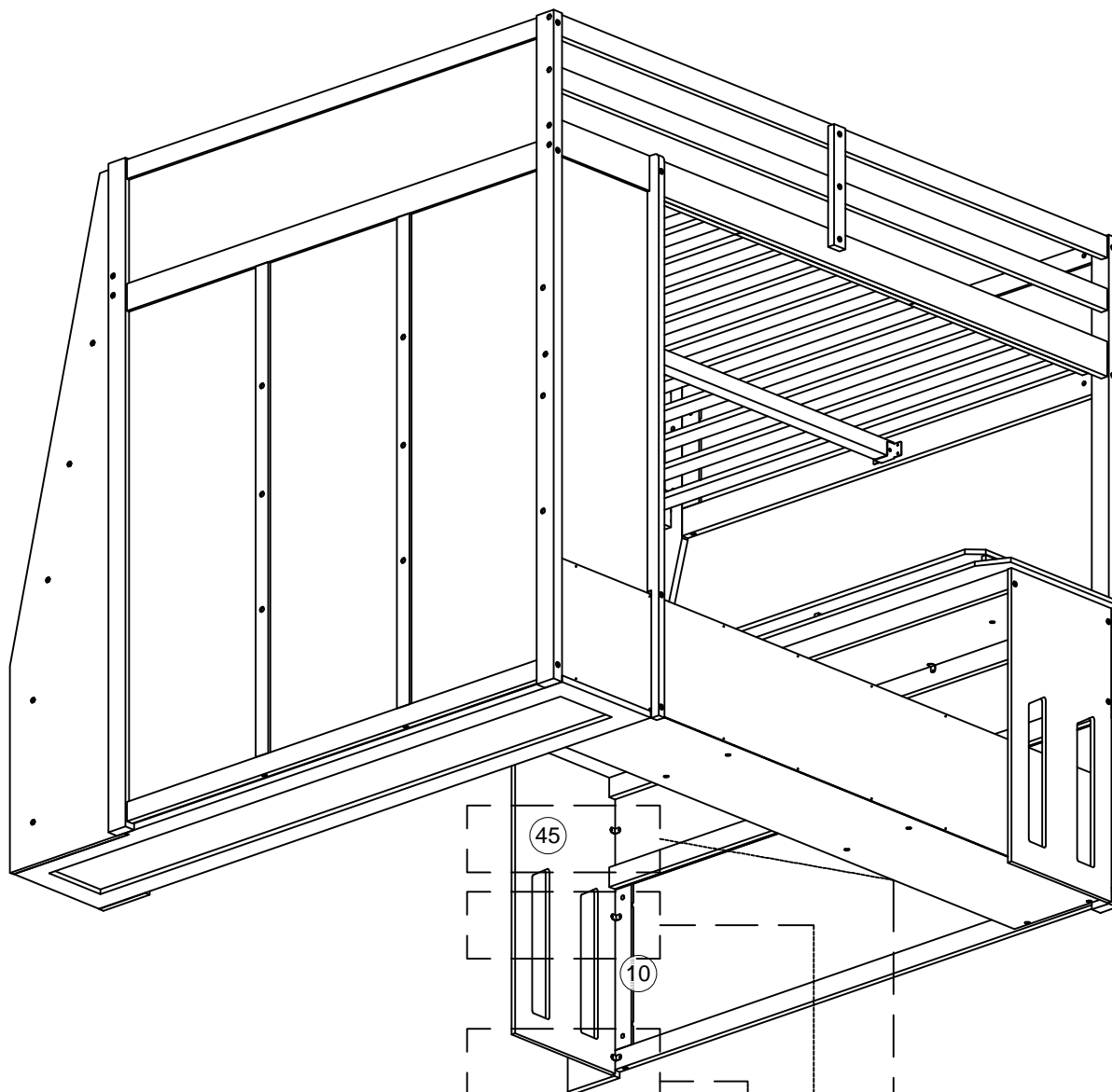




Q		V	
3pcs/pièces		6pcs/pièces	



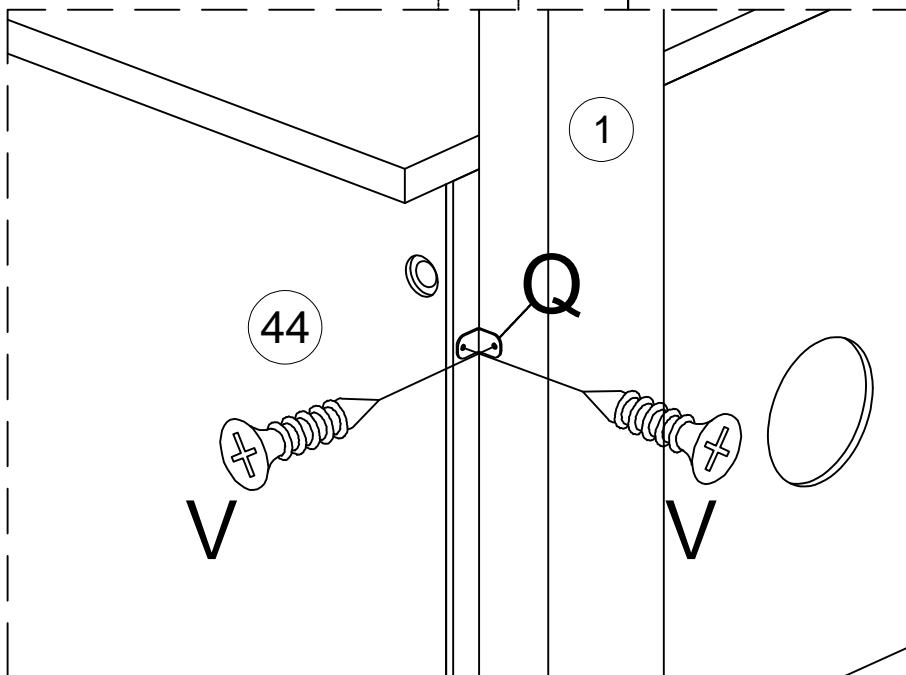
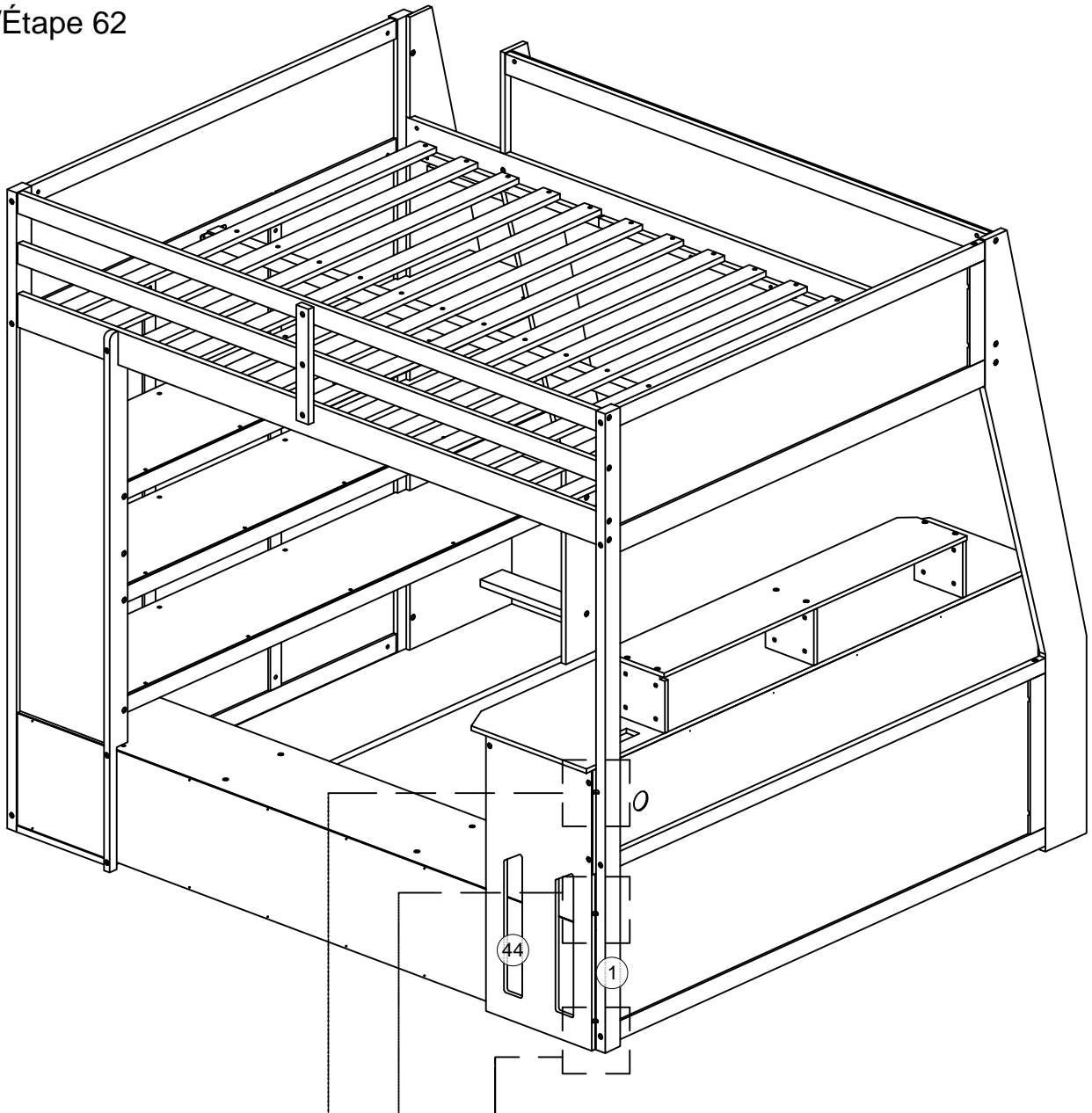
Note: When changing to Option 2, remove the hardware assembled in Option 1 (keep the hardware to continue using for Option 2). Thank you.

Remarque : Si vous passez à l'option 2, retirez le matériel assemblé dans l'option 1 (conservez-le pour l'option 2).
Merci.



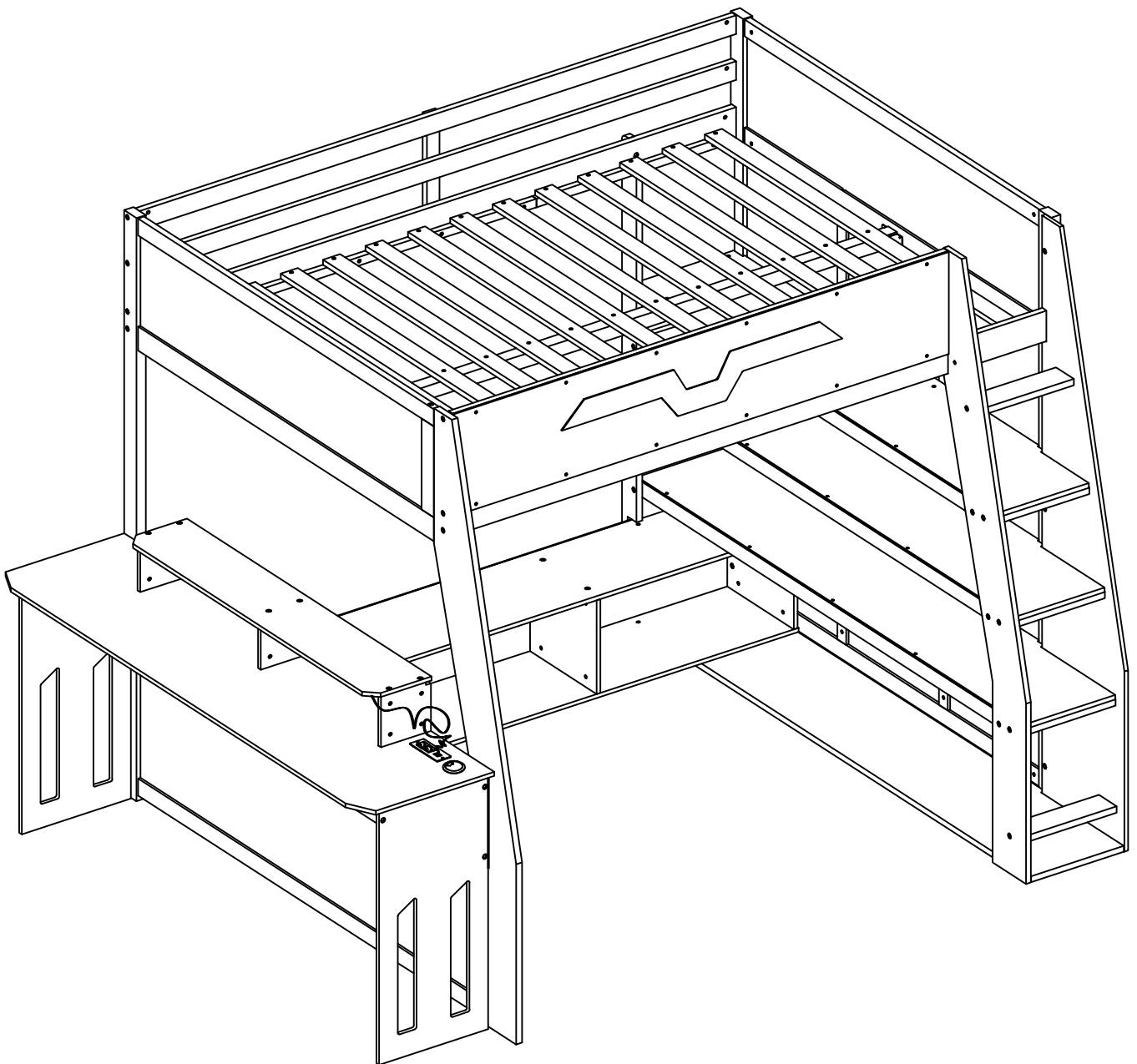
Q		V	
3pcs/pièces		6pcs/pièces	

Step/Étape 62



Q		V	
3pcs/pièces		6pcs/pièces	

Complete Option 1 - Compléter l'option 1



Complete Option 2 - Compléter l'option 2

