



**EN:** Warning! Must wear protective gloves.

**DE:** Warnung! Schutzhandschuhe tragen.

**FR:** Avertissement ! Portez des gants de protection.

**NL:** Waarschuwing! Draag beschermende handschoenen.

**IT:** Avvertenza! Indossare guanti protettivi.

**PL:** Ostrzeżenie! Włóż rękawice ochronne.

**SE:** Varning! Skyddshandskar måste användas.

**ES:** ¡Advertencia! Debe usar guantes protectores.

**DK:** Advarsel! Beskyttelsehandsker skal anvendes.

**NO:** Advarsel! Vernehansker må benyttes.

**PT:** Aviso! Deve utilizar luvas de proteção.

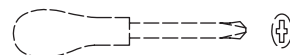
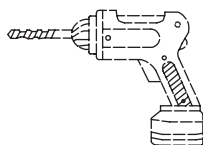
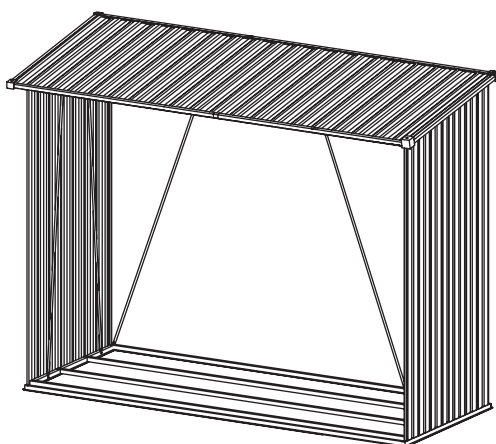
**RO:** Avertisment ! Trebuie să purtați mănuși de protecție.

**SI:** Opozorilo! Nositi je treba zaščitne rokavice.

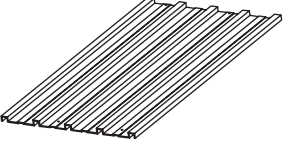
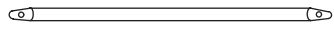
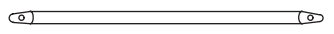




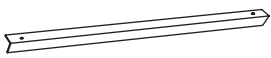
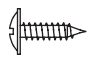


**HU:** Figyelmeztetés! Viseljen védőkesztyűt!

**CZ:** Varování! Je třeba nosit ochranné rukavice.

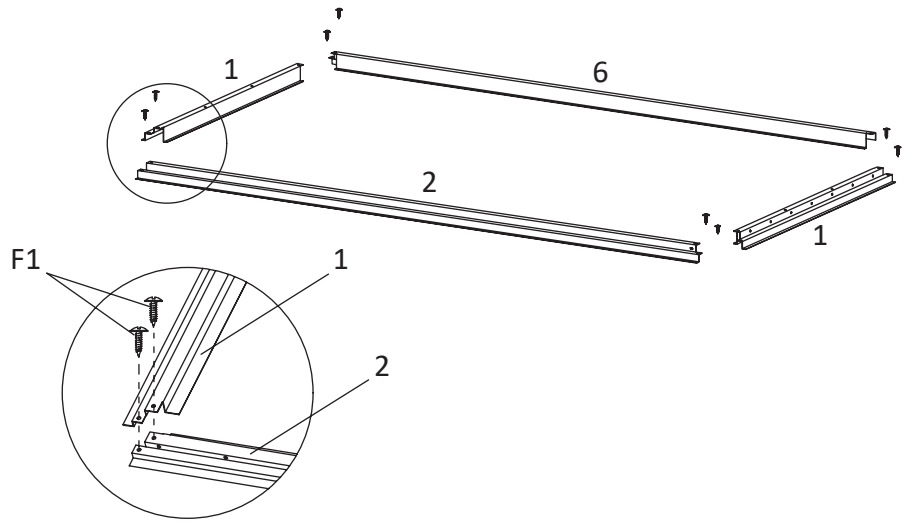
**SK:** Varovanie! Musíte používať ochranné rukavice.



mm inch									
	1	x2		8	x1		9	x1	
	2	x1		10	x1		11	x1	
	3	x2							
	4	x1							
	5	x2							
	6	x1							
	7	x1							

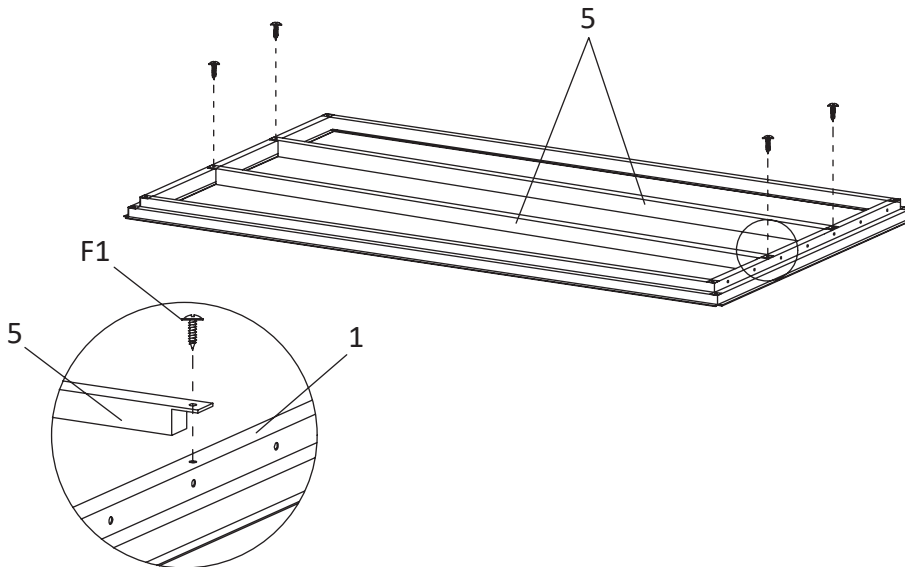
	13	x3	 L: $\frac{1465}{57.7}$	18	x2
			 L: $\frac{1455}{57.3}$	19	x2
	14	x2		GC	x4
	15	x2		GD	x2
	16	x2	 M5x $\frac{12}{0.5}$	F1	x77
 L: $\frac{1570}{61.8}$	17	x2	 M4x $\frac{25}{1.0}$	F3	x9

1

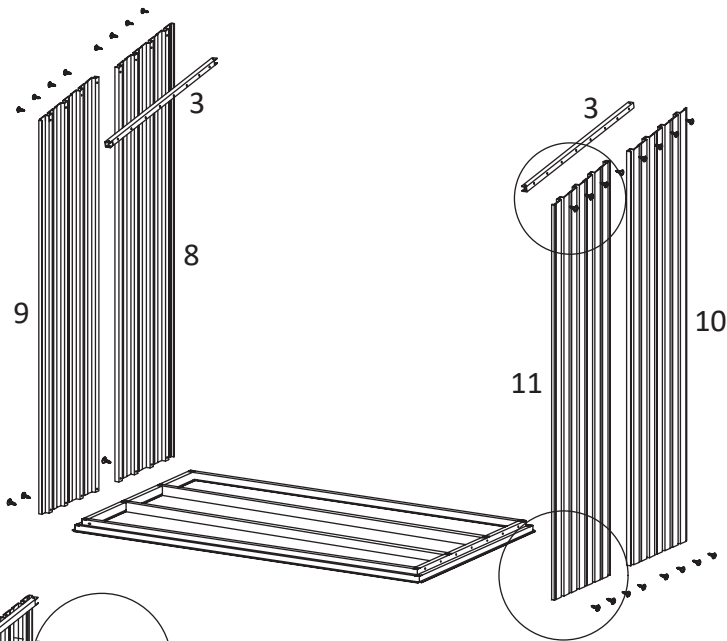


F1	x8
----	----

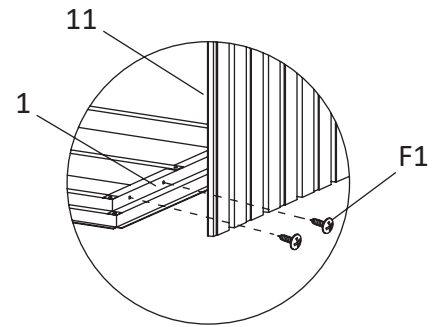
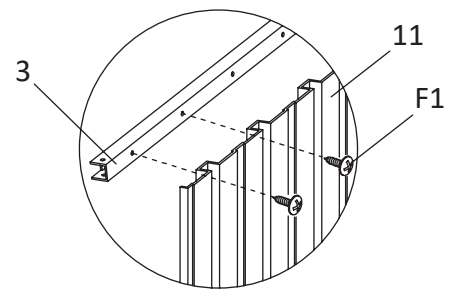
2



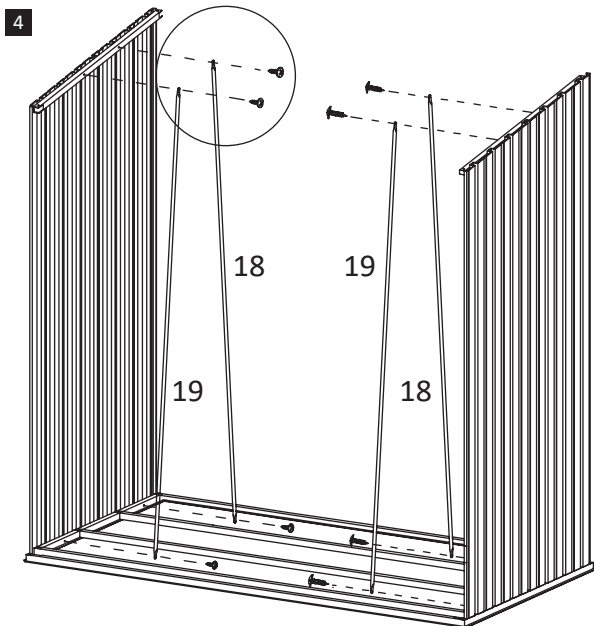
F1	x4
----	----



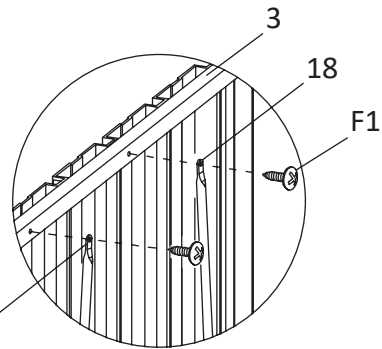
3



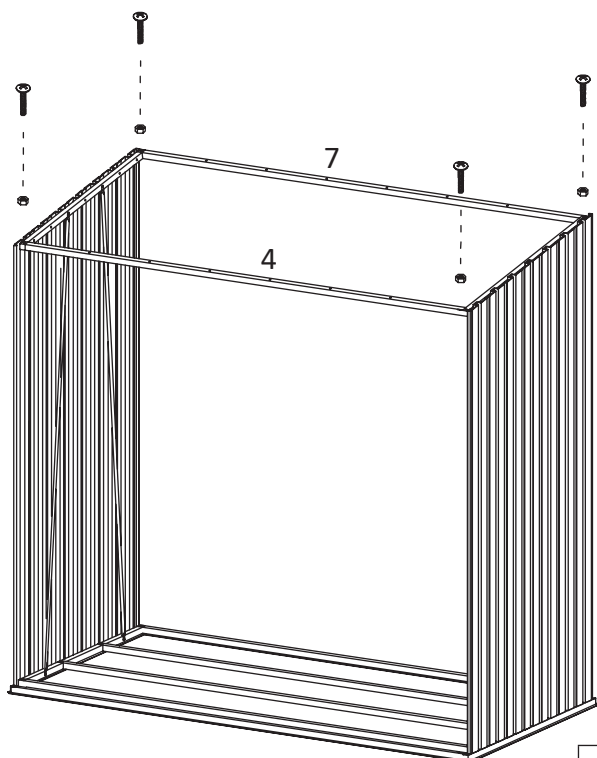
F1 x32



4



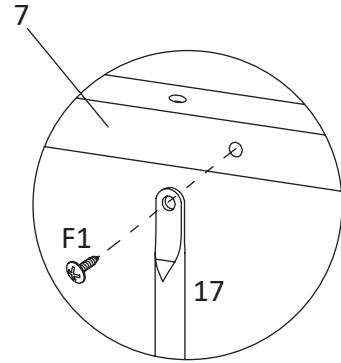
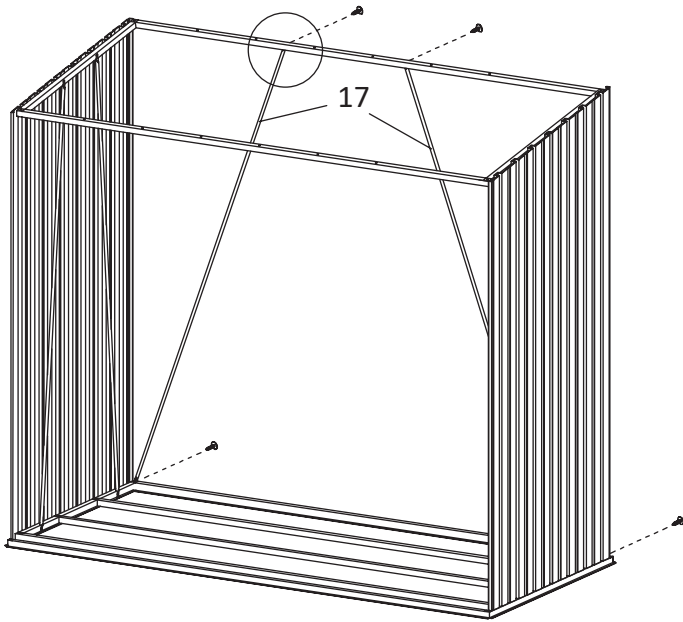
F1 x8



5

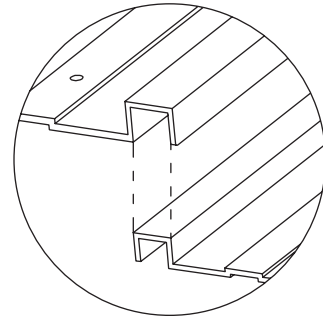
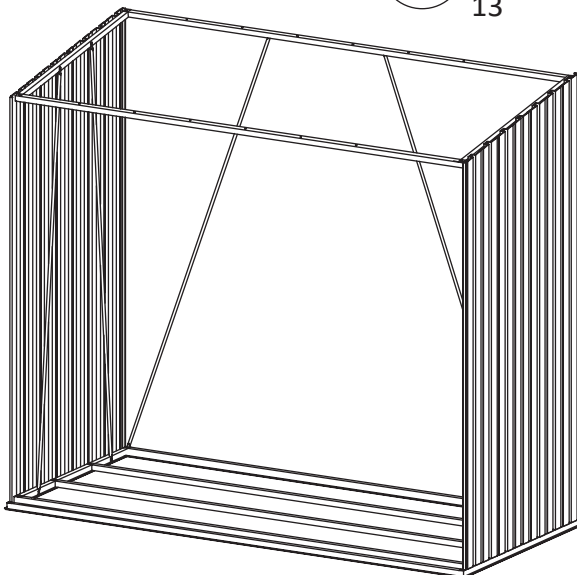
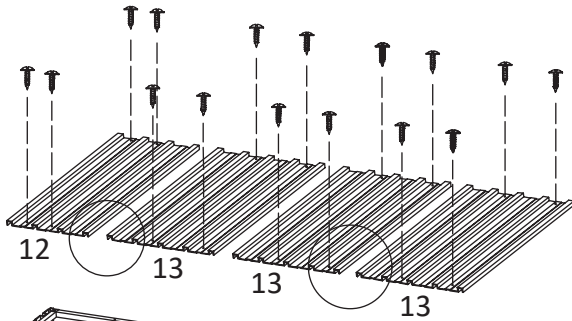
F3 x4

6



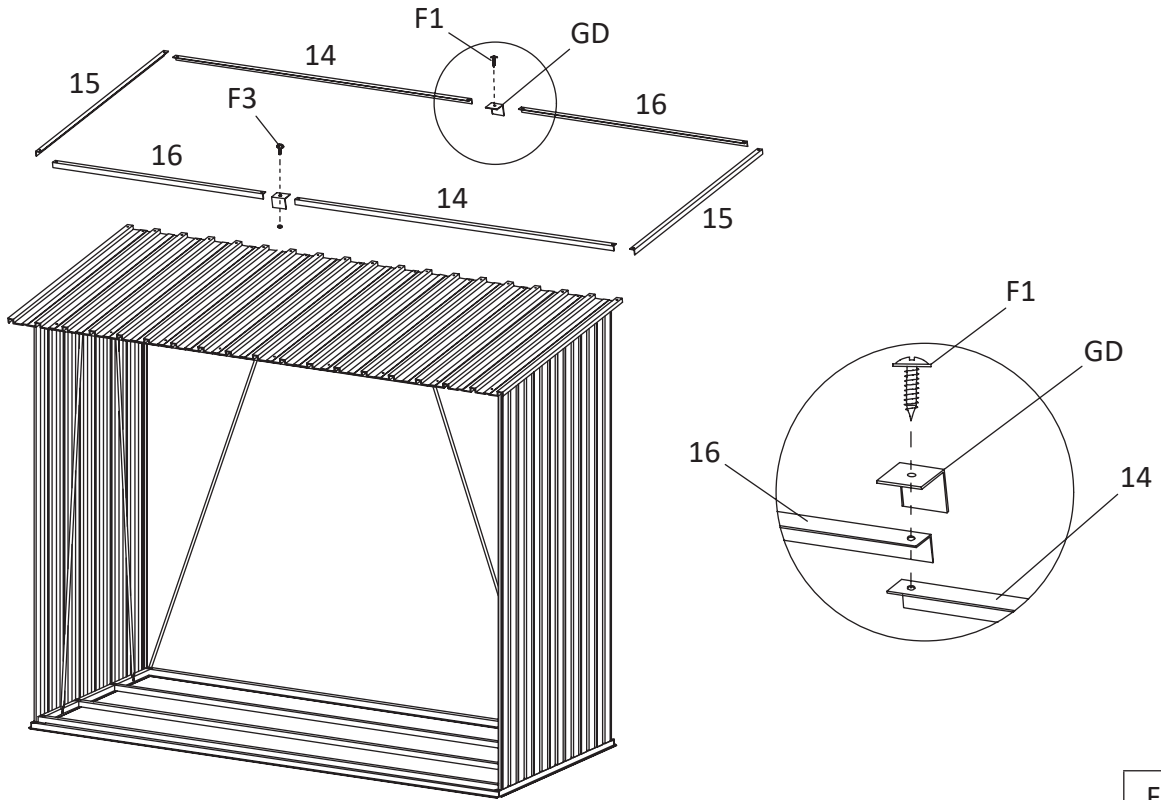
F1	x4
----	----

7



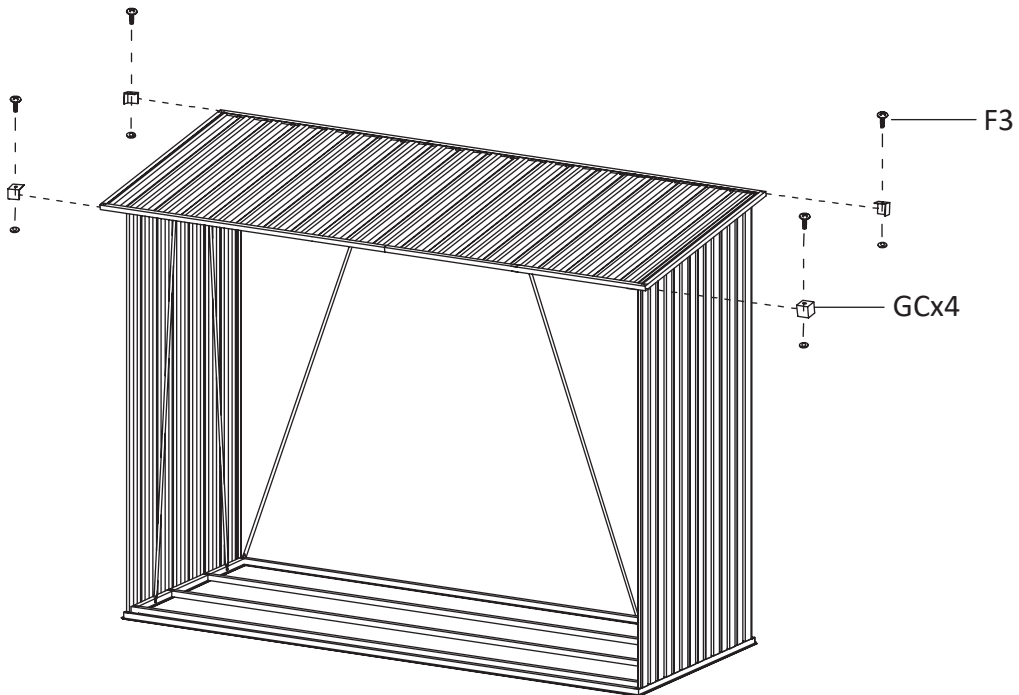
F1	x16
----	-----

8



F1	x1
F3	x1

9



F3	x4
----	----

**EN**

**Warnings and personal safety**

Please wear safety glasses, gloves, safety shoes, and head protection when you install the greenhouse.

**DE**

**Warnung und persönliche Sicherheit**

Bitte tragen Sie bei der Installation des Gewächshauses eine Schutzbrille, Handschuhe, Sicherheitsschuhe und Kopfschutz.

**FR**

**Avertissements et sécurité personnelle**

Veillez porter des lunettes de sécurité, des gants, des chaussures de sécurité et une protection de la tête lorsque vous installez la serre.

**NL**

**Waarschuwingen en persoonlijke veiligheid**

Draag een veiligheidsbril, handschoenen, veiligheidschoenen en hoofdbescherming wanneer u de kas installeert.

**IT**

**Avvertenze e sicurezza personale**

Indossare occhiali di sicurezza, guanti, scarpe di sicurezza e protezioni per la testa quando si installa la serra.

**PL**

**Ostrzeżenia i bezpieczeństwo osobiste**

Podczas montażu szklarni należy nosić okulary ochronne, rękawice, obuwie ochronne i ochronę głowy.

**SE**

**Varningar och personlig säkerhet**

Använd skyddsglasögon, handskar, säkerhetsskor och huvudskydd när du installerar växthuset.

**ES**

**Advertencias y seguridad personal**

Utilice gafas de seguridad, guantes, calzado de seguridad y protección para la cabeza cuando instale el invernadero.

**DK**

**Advarsler og personlig sikkerhed**

Brug beskyttelsesbriller, handsker, sikkerhedssko og hovedbeskyttelse, når du installerer drivhuset.

**NO**

**Advarsler og personlig sikkerhet**

Vennligst bruk vernebriller, hansker, sikkerhetssko og beskyttelse mot hodet når du installerer drivhuset.

**PT**

**Avisos e segurança pessoal**

Utilize óculos de proteção, luvas, sapatos de trabalho e proteção para a cabeça durante a instalação da estufa.

**RO**

**Avertizări și siguranță personală**

Vă rugăm să purtați ochelari de protecție, mănuși, încălțămintă de protecție și protecție pentru cap atunci când instalați sera.

**SI**

**Opozorila in osebna varnost**

Prosimo, da med montažo rastlinjaka nosite zaščitna očala, rokavice, čevlje in zaščito za glavo.

**HU**

**Figyelmeztetések é személyi biztonság**

A melegház összeszerelésekor viseljen védőszemüveget, kesztyűt, védőcipőt és fejtédőt.

**CZ**

**Upozornění a osobní bezpečnost**

Při stavbě skleníku prosím noste a používejte ochranné brýle, rukavice, ochrannou obuv a ochranu hlavy.

**SK**

**Varovanie a osobná bezpečnosť**

Počas montáže skleníka používajte ochranné okuliare, rukavice, bezpečnostnú obuv a ochranu hlavy.