

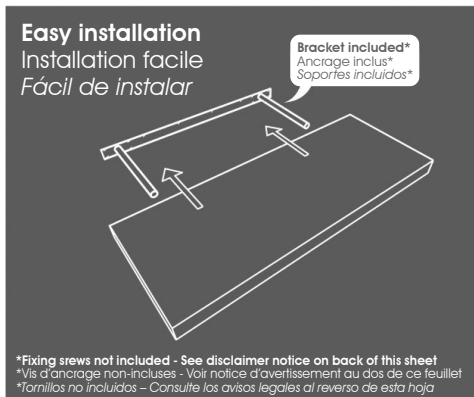
Floating shelf

Tablette murale *Estante flotante*

Fabriqué au
CANADA
Made in
Hecho en Canadá



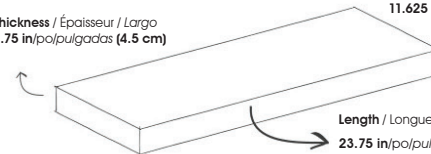
LÉGER. SOLIDE. AUDACIEUX.
LIGHT. STRONG. BOLD.
LIGERO. SÓLIDO. ATREVIDO.



Dimensions Medidas

Thickness / Épaisseur / Largo
1.75 in/pulgadas (4.5 cm)

Depth / Profondeur / Ancho
11.625 in/pulgadas (29.5 cm)



Length / Longueur / Alto
 23.75 in/pulgadas (603 cm)
 47.87 in/pulgadas (121.6 cm)
 71.87 in/pulgadas (182.5 cm)

23.75 in/pulgadas (603 cm)

- White** : Blanc : Blanco
- Yellow Birch** : Merisier : Abedul amarillo
- Paintable raw HDF** : HDF brut à peindre
HDF en bruto listo para pintar

47.87 in/pulgadas (121.6 cm)

- White** : Blanc : Blanco
- Yellow Birch** : Merisier : Abedul amarillo
- Paintable raw HDF** : HDF brut à peindre
HDF en bruto listo para pintar

71.87 in/pulgadas (182.5 cm)

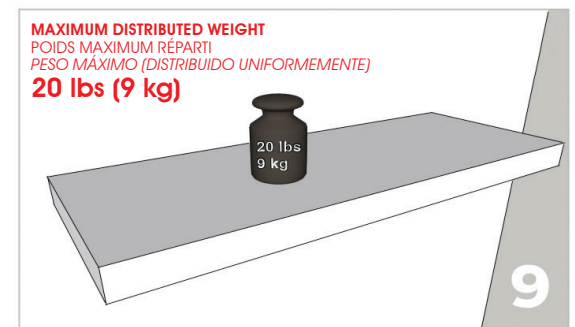
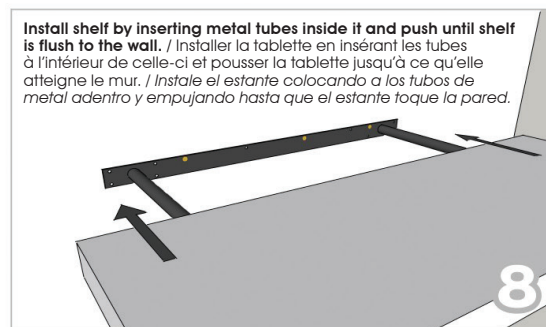
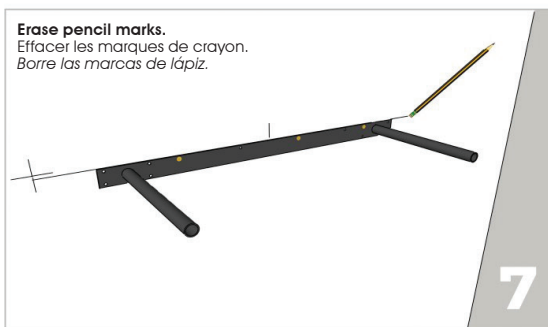
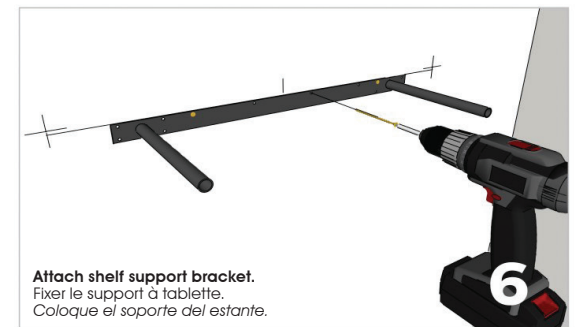
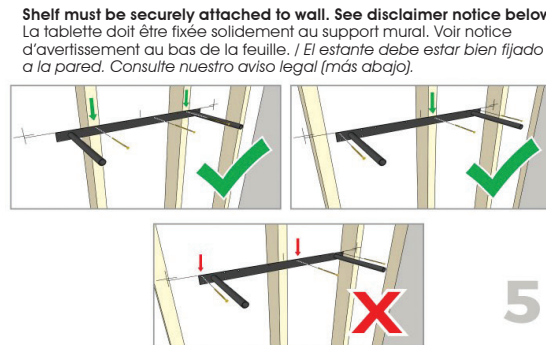
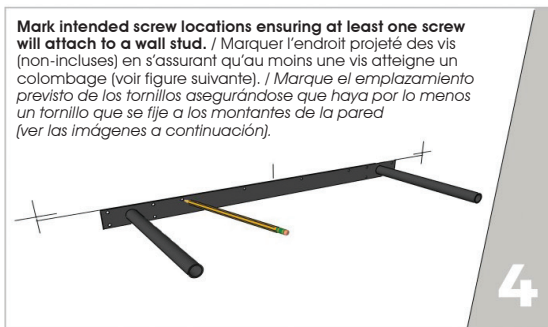
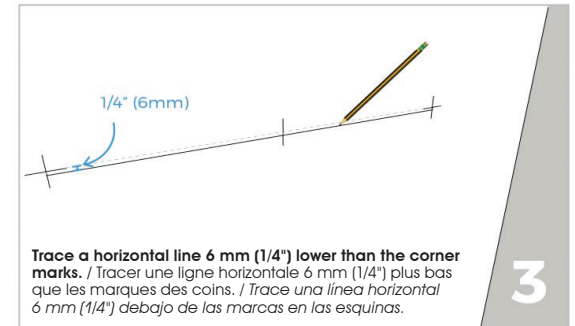
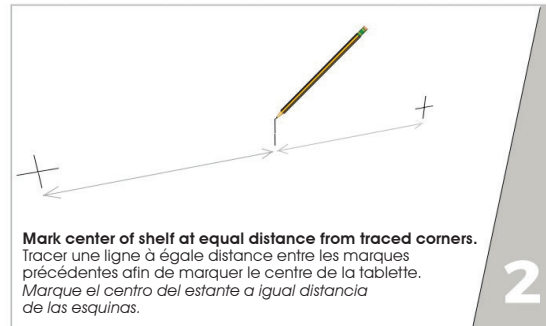
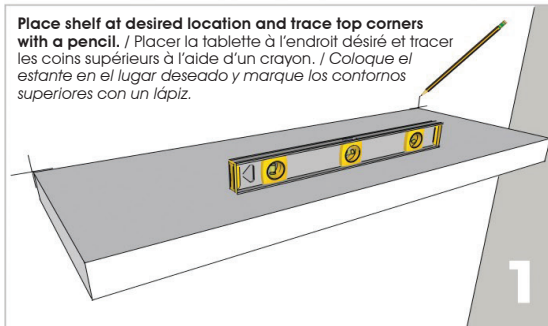
- White** : Blanc : Blanco
- Yellow Birch** : Merisier : Abedul amarillo
- Paintable raw HDF** : HDF brut à peindre
HDF en bruto listo para pintar

ASSEMBLY INSTRUCTIONS

Example of standard wall with wood studs
Exemple d'un mur standard avec colombage en bois
Ejemplo de pared estándar con montantes de madera

INSTRUCTIONS D'ASSEMBLAGE

INSTRUCCIONES DE ENSAMBLAJE



DISCLAIMER: As wall composition vary (wood, concrete, metal, etc.), fixing screws and hardware adapted to the situation are not included. To ensure that the shelf is securely attached to the wall, installation by a professional is required. Bestar disclaims any liability or responsibility arising from improper wall mounting of the shelf.

AVERTISSEMENT : Le type de support mural pouvant varier (bois, béton, métal, etc.), les vis et éléments de fixation adaptés à la situation ne sont pas incluses. Pour s'assurer que la tablette est fixée au mur convenablement et sans risque, l'installation par un professionnel est requise. Bestar se dégage de toute responsabilité découlant d'une mauvaise fixation murale de la tablette.

AVISO LEGAL: Debido a que las paredes pueden estar hechas de diferentes materiales (madera, hormigón, metal, etc.), los tornillos de instalación y las herramientas no están incluidas. Para asegurarse de que la estante está bien fijado a la pared y para evitar riesgos, es necesario que la instalación sea hecha por un profesional. Bestar no es responsable por un montaje incorrecto del estante en la pared.