



EN: Warning! Must wear protective gloves.

DE: Warnung! Schutzhandschuhe tragen.

FR: Avertissement ! Portez des gants de protection.

NL: Waarschuwing! Draag beschermende handschoenen.

IT: Avvertenza! Indossare guanti protettivi.

PL: Ostrzeżenie! Włóż rękawice ochronne.

SE: Varning! Skyddshandskar måste användas.

ES: ¡Advertencia! Debe usar guantes protectores.

DK: Advarsel! Beskyttelseshandsker skal anvendes.

NO: Advarsel! Må bruke vernehansker.

PT: Aviso! Deve utilizar luvas de proteção.

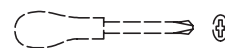
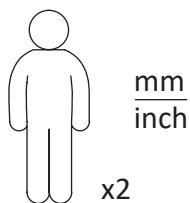
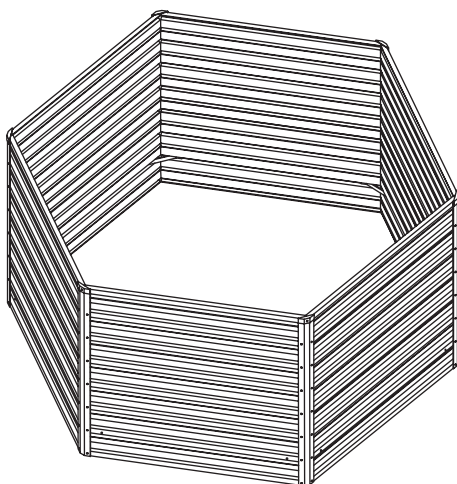
RO: Avertisment ! Trebuie să purtați mănuși de protecție.

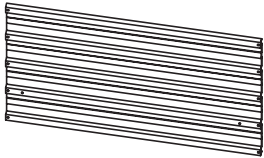

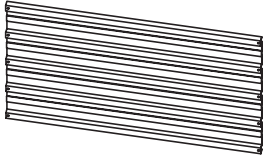



SI: Opozorilo! Nositi je treba zaščitne rokavice.

HU: Figyelmeztetés! Viseljen védőkesztyűt!

CZ: Varování! Je třeba nosit ochranné rukavice.

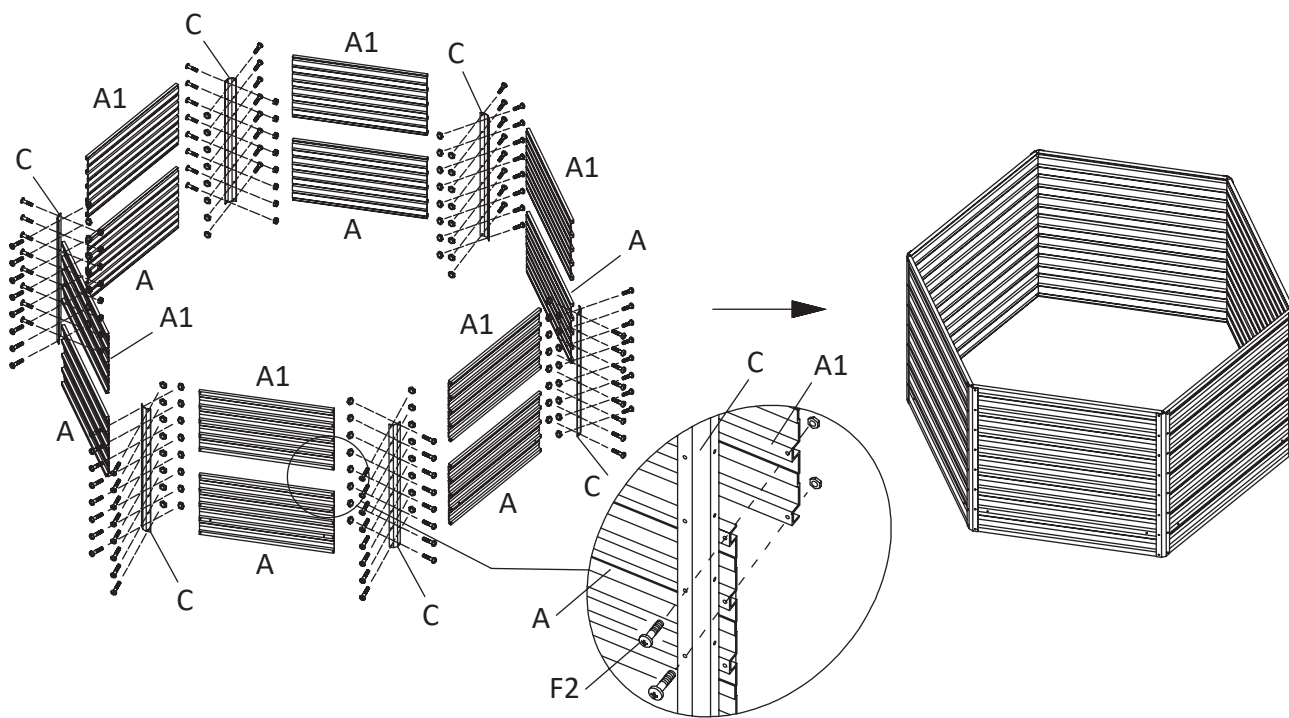
SK: Varovanie! Musíte používať ochranné rukavice.



	A	x6		F2	x114
	A1	x6		G	x6
	C	x6		H	x6

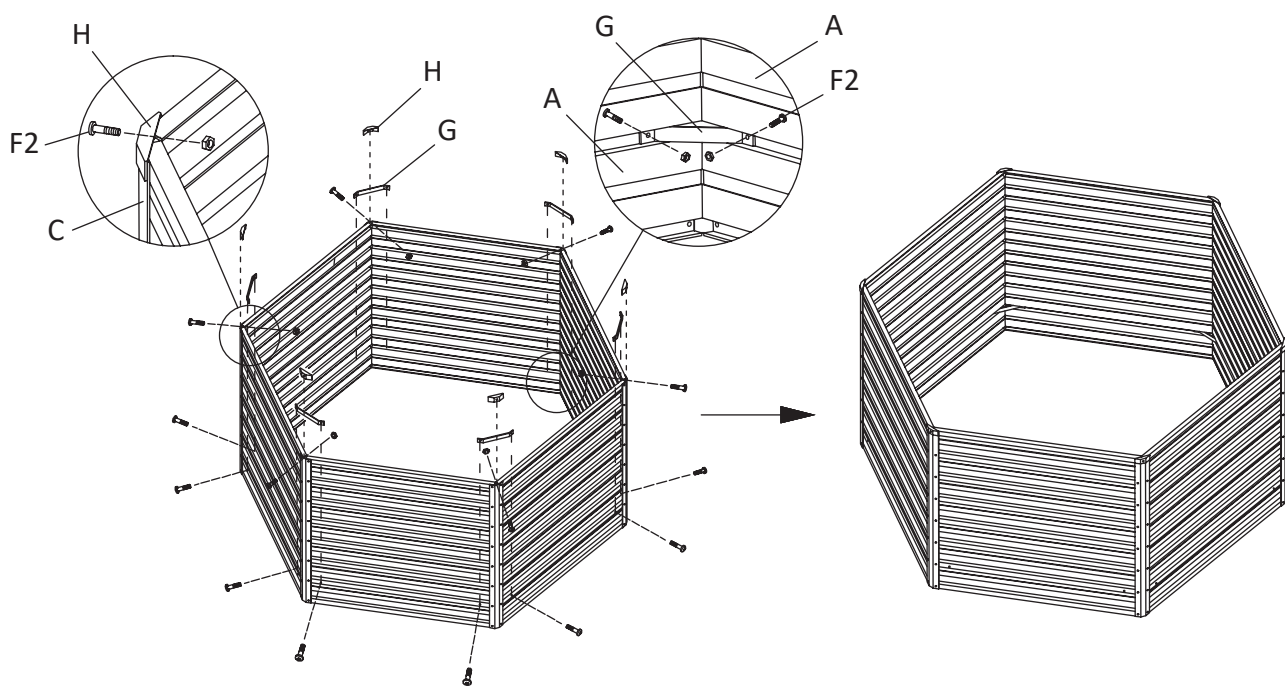
M4x $\frac{10}{0.4}$

1



F2	x96
----	-----

2



F2	x18
----	-----

EN

Warnings and personal safety

Please wear safety glasses, gloves, safety shoes, and head protection when you install the planter.

DE

Warnung und persönliche Sicherheit

Bitte tragen Sie Schutzbrille, Handschuhe, Sicherheitsschuhe und Kopfschutz beim Zusammenbau des Pflanzgefäßes.

FR

Avertissements et sécurité personnelle

Veillez porter des lunettes de sécurité, des gants, des chaussures de sécurité et un casque de protection lorsque vous installez la jardinière.

NL

Waarschuwingen en persoonlijke veiligheid

Draag een veiligheidsbril, handschoenen, veiligheidsschoenen en hoofdbescherming wanneer u de plantenbak installeert.

IT

Avvertenze e sicurezza personale

Quando si installa la fioriera si prega di indossare occhiali di sicurezza, guanti, scarpe di sicurezza e protezioni per la testa.

PL

Ostrzeżenia i bezpieczeństwo osobiste

Podczas montażu donicy należy mieć założone okulary ochronne, rękawice, obuwie ochronne oraz ochronę głowy.

SE

Varningar och personlig säkerhet

Vänligen använd skyddsglasögon, handskar, säkerhetsskor och hjälm när du monterar odlingsenheten.

ES

Advertencias y seguridad personal

Por favor, use gafas de seguridad, guantes y zapatos de seguridad y protección para la cabeza cuando instale la jardinera.

DK

Advarsler og personlig sikkerhed

Brug venligst sikkerhedsbriller, handsker, sikkerhedssko og hovedbeskyttelse, når du monterer denne udendørs plantekasse.

NO

Advarsler og personlig sikkerhet

Vennligst bruk vernebriller, hansker, vernesko og hodebeskyttelse når du installerer plantemaskinen.

PT

Avisos e segurança pessoal

Utilize óculos de proteção, luvas, sapatos de trabalho e proteção para a cabeça durante a instalação do vaso/floreira.

RO

Avertizări și siguranță personală

Vă rugăm să purtați ochelari de protecție, mănuși, încălțăminte de protecție și protecție pentru cap atunci când instalați jardiniera.

SI

Opozorila in osebna varnost

Prosimo, da med montažo cvetličnega korita nosite zaščitna očala, rokavice, čevlje in zaščito za glavo.

HU

Figyelmeztetések é személyi biztonság

Az ültetőgép összeszerelésekor viseljen védőszemüveget, kesztyűt, védőcipőt és fejtámlát.

CZ

Upozornění a osobní bezpečnost

Při instalaci květináče prosím noste a používejte ochranné brýle, rukavice, ochrannou obuv a ochranu hlavy.

SK

Varovanie a osobná bezpečnosť

Počas montáže kvetináča používajte ochranné okuliare, rukavice, bezpečnostnú obuv a ochranu hlavy.