

FRANÇAIS

Conseils d'utilisation de votre mobilier de jardin.....	5
Montage.....	7

**IMPORTANT, À CONSERVER
POUR CONSULTATION ULTÉRIEURE :
À LIRE ATTENTIVEMENT**

ESPAÑOL

Consejos de uso de su mobiliario de jardín.....	5
Montaje.....	7

**IMPORTANTE, CONSÉRVELO
PARA FUTURAS REFERENCIAS:
LEA ATENTAMENTE**

ENGLISH

Directions for use of your outdoor furniture.....	5
Assembly.....	7

**IMPORTANT, KEEP FOR FUTURE
REFERENCE: READ CAREFULLY**

NEDERLANDS

Gebruiksaanwijzing van uw tuinmeubilair.....	6
Montage.....	7

**BELANGRIJK, BEWAAR VOOR
TOEKOMSTIGE REFERENTIE:
ZORGVULDIG LEZEN**

PORTUGUÊS

Dicas para usar o seu mobiliário de jardim	6
Montagem.....	7

**IMPORTANTE, CONSERVE A
REFERÊNCIA DA FATURA:
LEIA CUIDADOSAMENTE**

ITALIANO

Consigli per l'utilizzo dei vostri mobili da giardino	6
Montaggio.....	7

**IMPORTANTE, CONSERVARE PER
ULTERIORI CONSULTAZIONI:
LEGGERE ATTENTAMENTE**



Poids d'assise maximal : 110kg
Peso asiento máximo : 110 kg
Maximum seat weight: 110 kg / 242 lbs
Maximaal draaggewicht: 110 kg
Peso máximo do assento: 110 kg
Peso massimo area di seduta: 110 kg



Attention : risques de blessures
Cuidado : riesgo de lesión
Caution : risk of injury
Waarschuwing: risico op verwondigen
Cuidado: risco de ferimentos
Attenzione : rischio infortunio



Garantie : 2 ans
Garantía : 2 años
Warranty: 2 years
Garantie: 2 jaar
Garantia: 2 anos
Garanzia : 2 anni



Destiné à un usage domestique
Destinado a un uso doméstico
For domestic use
Bestemd voor huishoudelijk gebruik
Para uso doméstico
Destinato ad un uso domestico

- Éviter le contact direct du textile et du plateau, avec une source de chaleur (bougie, appareil électrique, chauffage, etc...).
- Éviter de laisser l'eau s'accumuler sur le plateau; les gouttes, sous l'effet loupe, peuvent endommager la peinture par beau temps.
- Pour des raisons de stabilité, et afin de préserver les pas de vis d'un serrage de travers, il est impératif d'assembler manuellement tous les éléments, et de serrer toutes les vis à la main dans un premier temps. Une fois l'assemblage terminé, vous pouvez procéder au serrage de la visserie de manière plus ferme.
- La structure de votre mobilier est en aluminium, ce qui lui confère une longévité importante. Cependant, vous pouvez tout de même hiverner votre salon de jardin, en le mettant à l'abri ou en le couvrant d'une housse (évités les housses transparentes qui peuvent avoir un effet néfaste sur le revêtement de la table).
- Poids d'assise maximal : 110 kg

CONSEJOS DE USO DE SU MOBILIARIO DE JARDÍN

- Evitar el contacto directo del textileno y de la bandeja, con una fuente de calor (vela, aparato eléctrico, calefacción, etc.).
- Evitar que se acumule agua sobre la bandeja; las gotas pueden dañar la pintura cuando hace sol por el efecto lupa.
- Por razones de estabilidad, y con el fin de preservar los pasos de los tornillos de una sujeción transversal, es obligatorio ensamblar manualmente todos los elementos y apretar primero todos los tornillos a mano. Una vez realizado el montaje, puede apretar los tornillos con más fuerza.
- La estructura del mobiliario es de aluminio, lo que le confiere una larga vida útil. Sin embargo, en invierno puede proteger su salón de jardín, poniéndolo a cubierto o tapándolo con una funda (evitar fundas transparentes que pueden tener un efecto perjudicial sobre el recubrimiento de la mesa).
- Peso asiento máximo : 110 kg

DIRECTIONS FOR USE OF YOUR OUTDOOR FURNITURE

- Do not allow textile fabric and tabletops to come into direct contact with a heat source (candle, electric device, heater, etc.).
- Do not let water collect on the tabletop – in sunny weather water can produce a magnifying glass effect which can damage the paint.
- For stability and to avoid cross-threading screws, assemble all parts manually and start by tightening all screws by hand. Once all parts have been assembled, you can tighten the screws more securely.
- Your furniture is made from aluminum, which guarantees it a long life. However, you should still take winter precautions with your outdoor furniture by storing it away or covering it (avoid transparent covers, they can have an adverse effect on the table coating).
- Maximum seat weight: 110 kg / 242 lbs

GEBRUIKSAANWIJZING VAN UW TUINMEUBILAIR

- Laat het textieleen en het tafelblad niet in contact komen met een warmtebron (kaars, elektrische apparaten, verwarming etc.).
- Laat geen water verzamelen op de blad: bij zonnig weer kunnen de waterdruppels de onderliggende lak beschadigen door een vergrootglas effect.
- Voor stabiliteit en om doordraaien te voorkomen, gelieve alle onderdelen handmatig te monteren, te beginnen bij het handmatig aandraaien van de schroeven. Zodra alle onderdelen gemonteerd zijn kunt u de schroeven veilig aandraaien.
- De structuur van uw tuinmeubel is gemaakt van aluminium, wat een lange levensduur garandeert. U kunt echter nog steeds uw meubel winterklaar maken, door deze op te bergen of af te dekken (vermijd transparante hoezen, deze kunnen een nadeling effect hebben op de coating van de tafel).
- Maximaal draaggewicht: 110 kg



DICAS PARA USAR O SEU MOBILIÁRIO DE JARDIM


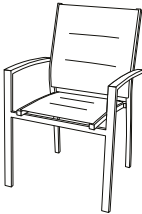
- Evite o contato direto entre o textilene e o bandeja, com uma fonte de calor (vela, aparelho elétrica, aquecimento, etc.).
- Evite deixar a água acumular na bandeja ; as gotas, sob o efeito de lupa, podem danificar a tinta quando o tempo estiver bom.
- Por razões de estabilidade, e a fim de preservar os fios de um espeto, é imperativo montar todos os elementos manualmente e apertar todos os parafusos manualmente à mão. Quando a montagem estiver concluída, você poderá apertar o hardware com mais firmeza.
- A estrutura do seu mobiliário é de alumínio, o que lhe dá uma vida longa. No entanto, é aconselhável no inverno pôr uma capa no conjunto, é o mesmo em período de uso não prolongado (evite coberturas transparentes que possam ter um efeito prejudicial sobre o revestimento do tabela).
- Peso máximo do assento: 110 kg

CONSIGLI PER L'UTILIZZO DEI VOSTRI MOBILI DA GIARDINO

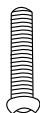
- Evitare il contatto diretto del textilene e del vassoio, con una fonte di calore (candela, apparecchiatura elettronica, riscaldamento, etc...).
- Evitare lasciare l'acqua accumularsi sul vassoio: le gocce possono danneggiare la pittura a causa del riflesso solare.
- Per ragioni di stabilità, e al fine di evitare un montaggio errato, è necessario assemblare tutti gli elementi manualmente e stringere prima tutte le viti a mano. Una volta completato il montaggio, è possibile stringere le viti più saldamente.
- A struttura do seu mobiliário é de alumínio, o que lhe dá uma vida longa. No entanto, é aconselhável no inverno pôr uma capa no conjunto, é o mesmo em período de uso não prolongado (evitare copertine trasparenti che possono avere un effetto nefasto sulla copertina del tavolo).
- Peso massimo area di seduta: 110 kg

MONTAGE / MONTAJE / ASSEMBLY / MONTAGEM / MONTAGGIO

A		x1
B		x4

F		x6
G		x2

C



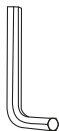
x8

D

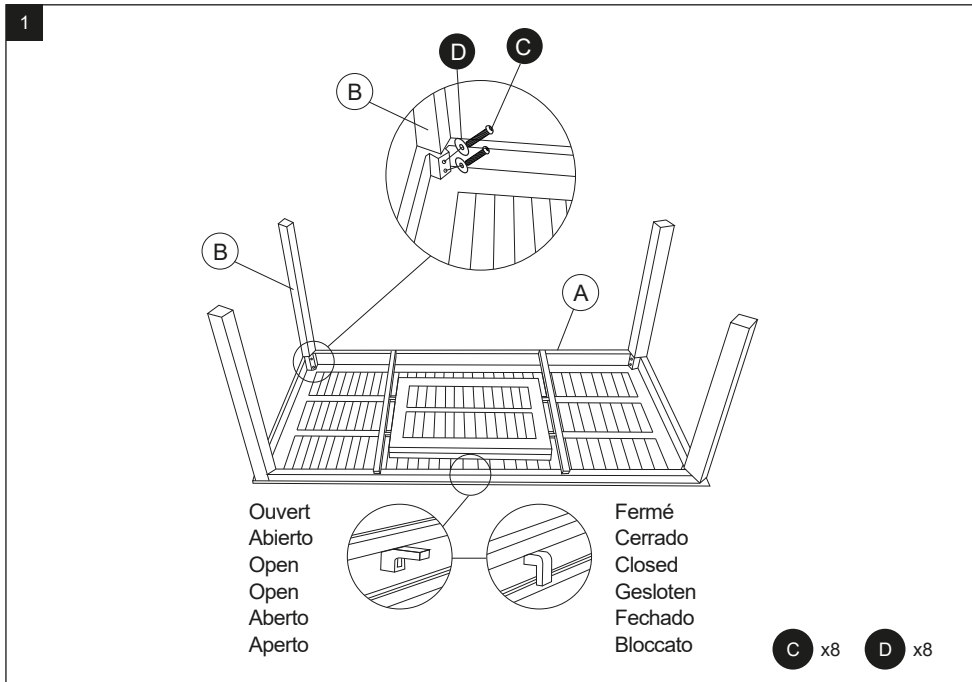


x8

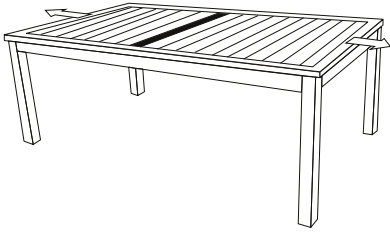
E



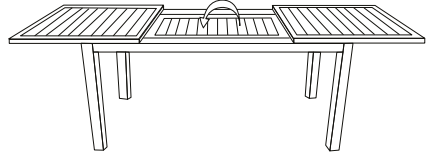
x1



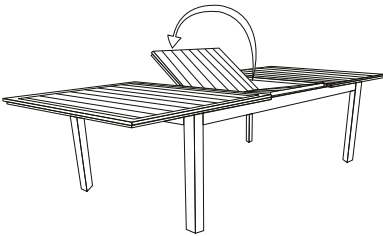
2



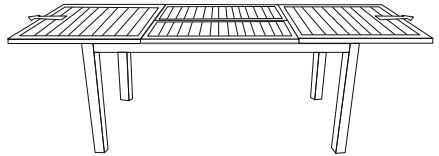
3



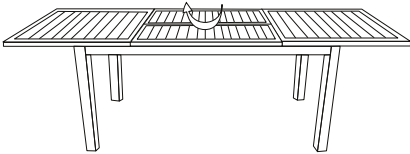
4



5



6



7

