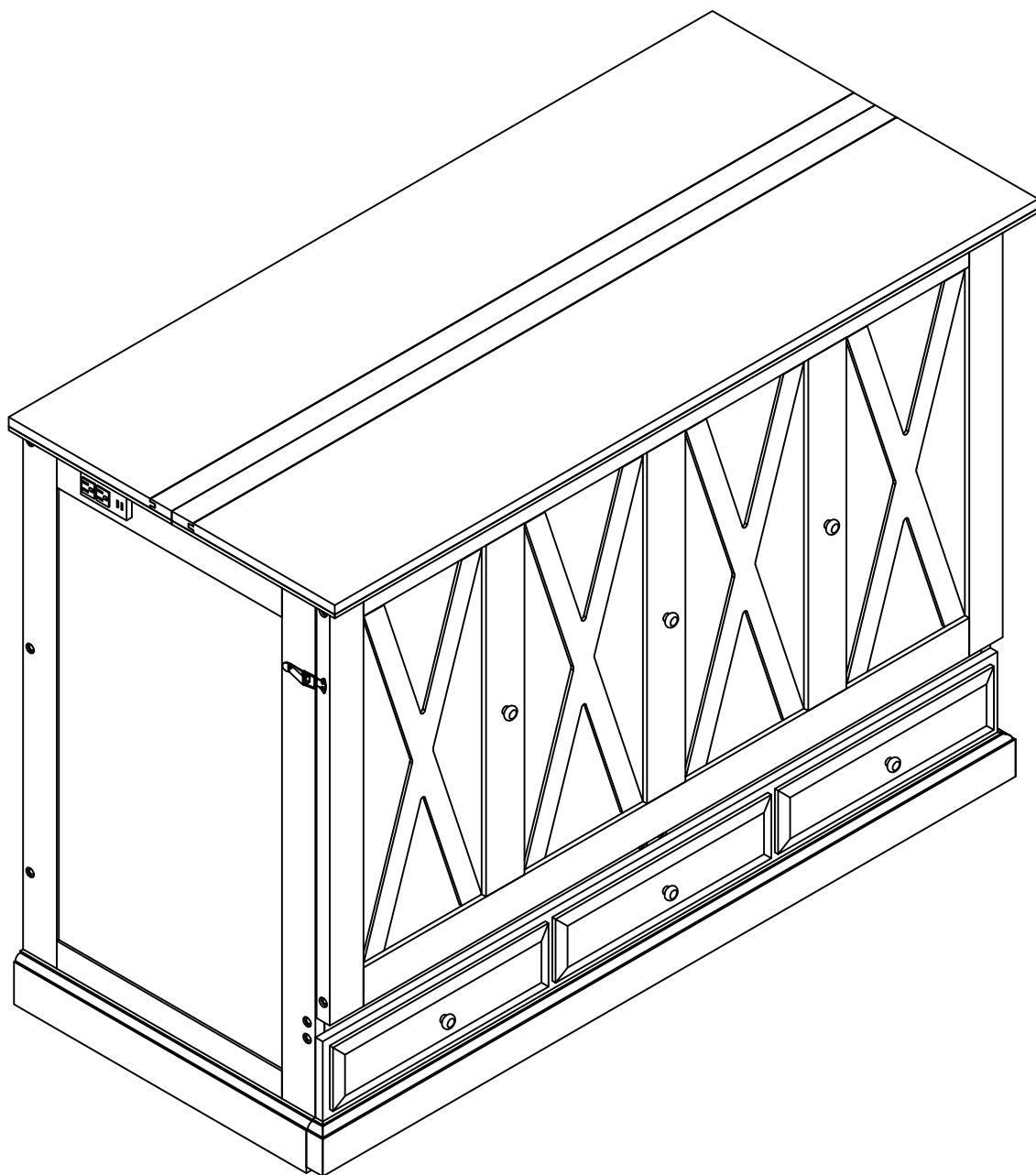


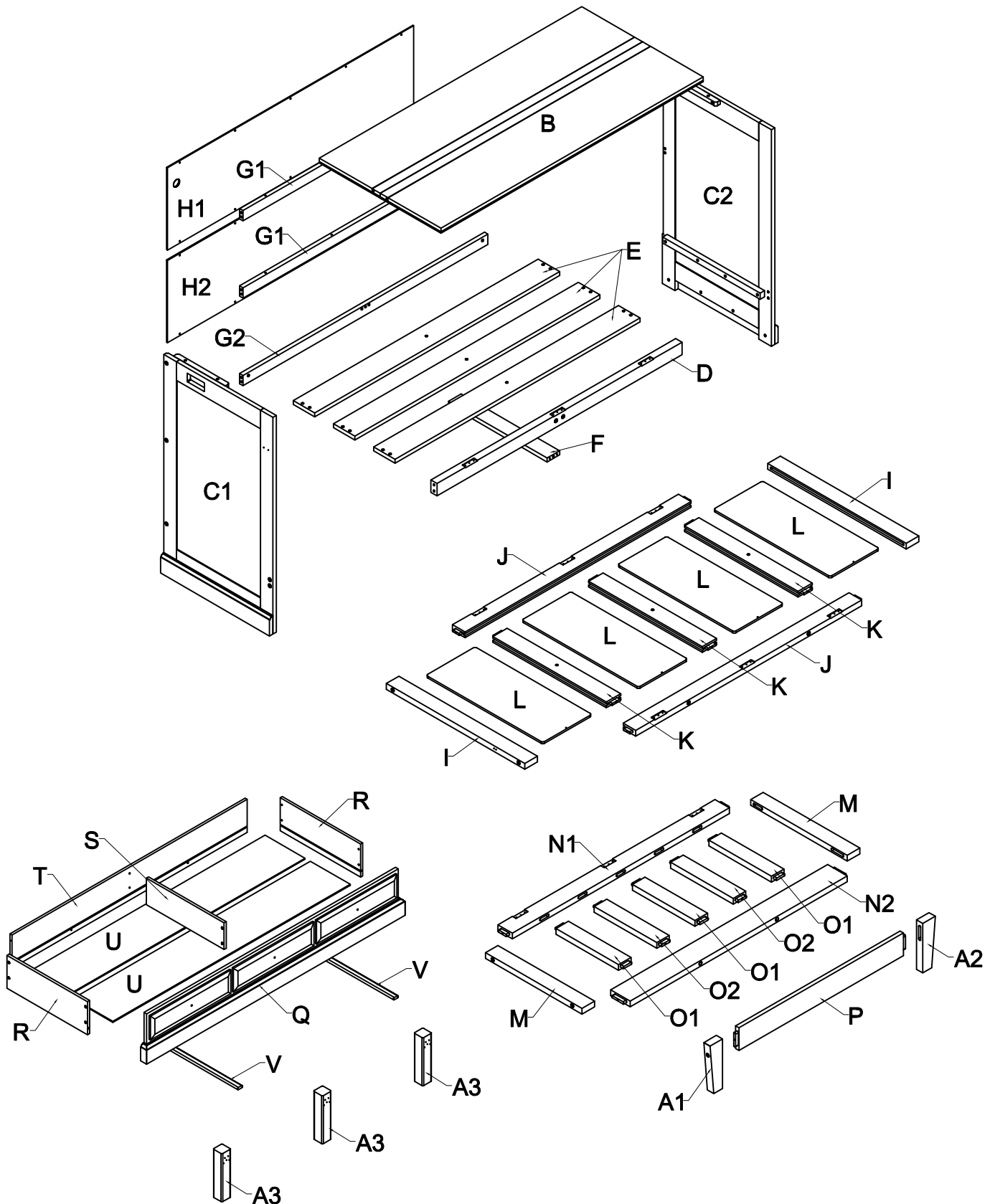
# ASSEMBLY INSTRUCTIONS

# INSTRUCTIONS DE MONTAGE

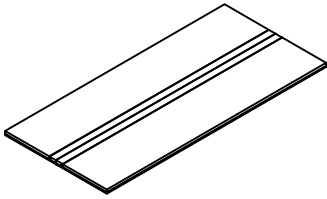
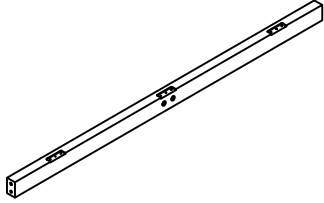
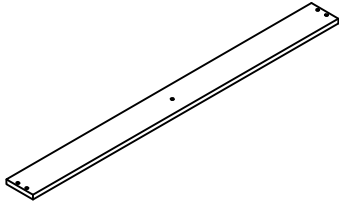
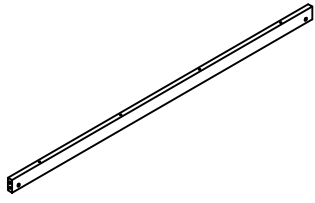
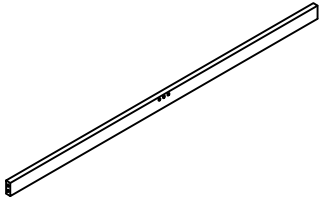
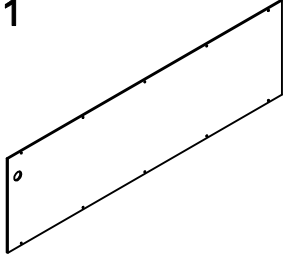
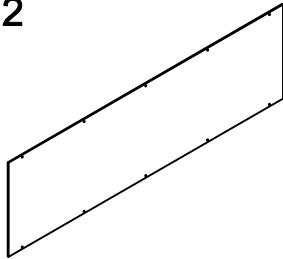
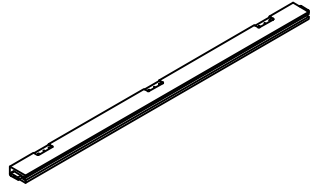
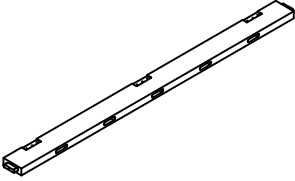
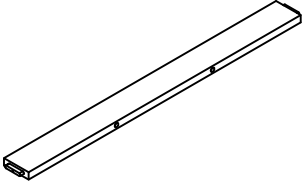
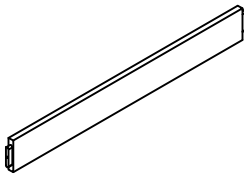
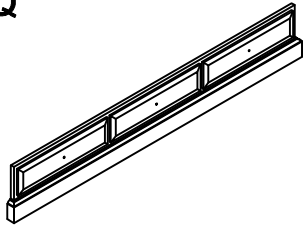
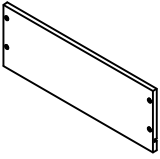
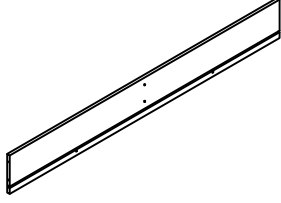
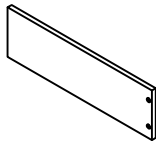
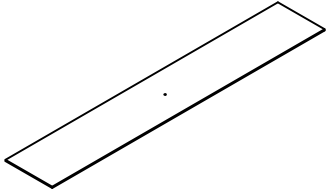
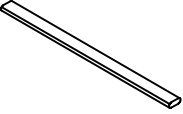
ITEM CODE / CODE DE L'ARTICLE: N701P170501 / N701P170502





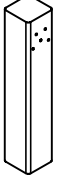
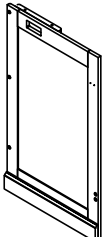
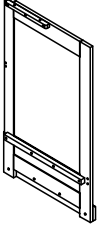
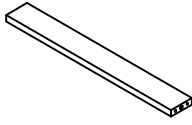
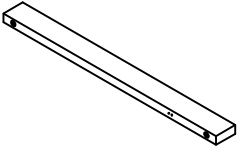
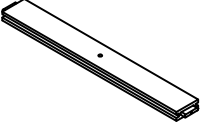
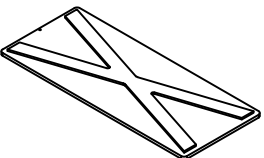
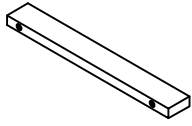
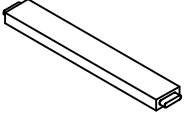
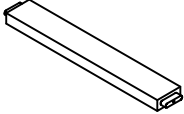
# DETAIL VIEW / VUE DÉTAILLÉE



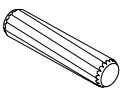
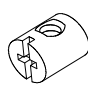
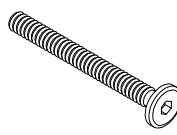
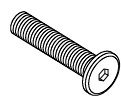
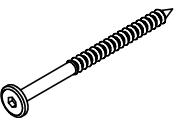
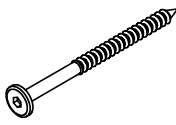
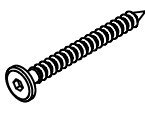
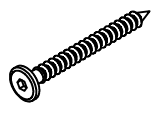
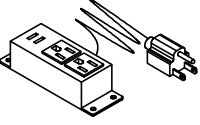
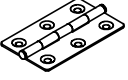

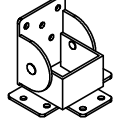
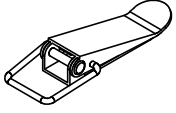

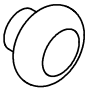

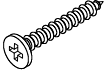
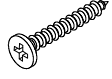
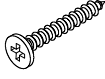



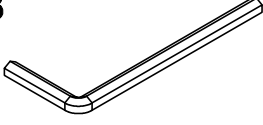

# BOX 1 / ENCADRÉ 1 : N701P170501

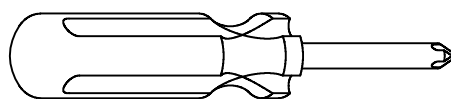
<p><b>B</b></p>  <p>Top panel (1pc) Panneau supérieur (1pc)</p>	<p><b>D</b></p>  <p>Front rail (1pc) Rail avant (1pc)</p>	<p><b>E</b></p>  <p>Bottom rail (3pcs) Traverse inférieure (3pcs)</p>	<p><b>G1</b></p>  <p>Top back rail (2pcs) Rail supérieur arrière (2pcs)</p>
<p><b>G2</b></p>  <p>Bottom back rail (1pc) Rail inférieur du dossier (1pc)</p>	<p><b>H1</b></p>  <p>Back panel (1pc) Panneau arrière (1pc)</p>	<p><b>H2</b></p>  <p>Back panel (1pc) Panneau arrière (1pc)</p>	<p><b>J</b></p>  <p>Horizontal rail (2pcs) Rail horizontal (2pcs)</p>
<p><b>N1</b></p>  <p>Horizontal rail (1pc) Rail horizontal (1pc)</p>	<p><b>N2</b></p>  <p>Horizontal rail (1pc) Rail horizontal (1pc)</p>	<p><b>P</b></p>  <p>Support leg- top (1pc) Jambe de support-haut (1pc)</p>	<p><b>Q</b></p>  <p>Front drawers (1pc) Tiroirs avant (1pc)</p>
<p><b>R</b></p>  <p>Side drawers (2pcs) Tiroirs latéraux (2pcs)</p>	<p><b>T</b></p>  <p>Front drawers (1pc) Tiroirs avant (1pc)</p>	<p><b>S</b></p>  <p>Middle drawers (1pc) Tiroirs du milieu (1pc)</p>	<p><b>U</b></p>  <p>Bottom drawers (2pcs) Tiroirs du bas (2pcs)</p>
<p><b>V</b></p>  <p>Support drawer (2pcs) Tiroir support (2pcs)</p>			

# BOX 2 / ENCADRÉ 2 : N701P170502

<p><b>A1</b></p>  <p>Front leg - left (1pc) Jambe avant - gauche (1pc)</p>	<p><b>A2</b></p>  <p>Front leg - right (1pc) Jambe avant - droite (1pc)</p>	<p><b>A3</b></p>  <p>Extra leg (3pcs) Jambe supplémentaire (3pcs)</p>	<p><b>C1</b></p>  <p>Side frame - left (1pc) Cadre latéral - gauche (1pc)</p>
<p><b>C2</b></p>  <p>Side frame - right (1pc) Cadre latéral - droit (1pc)</p>	<p><b>F</b></p>  <p>Support bottom rail (1pc) Supporter le rail inférieur (1pc)</p>	<p><b>I</b></p>  <p>Vertical side rail (2pcs) Rail latéral vertical (2pcs)</p>	<p><b>K</b></p>  <p>Vertical bar (3pcs) Barre verticale (3pcs)</p>
<p><b>L</b></p>  <p>Front panel (4pcs) Panneau avant (4pcs)</p>	<p><b>M</b></p>  <p>Vertical side rail (2pcs) Rail latéral vertical (2pcs)</p>	<p><b>O1</b></p>  <p>Vertical bar (3pcs) Barre verticale (3pcs)</p>	<p><b>O2</b></p>  <p>Vertical bar (2pcs) Barre verticale (2pcs)</p>

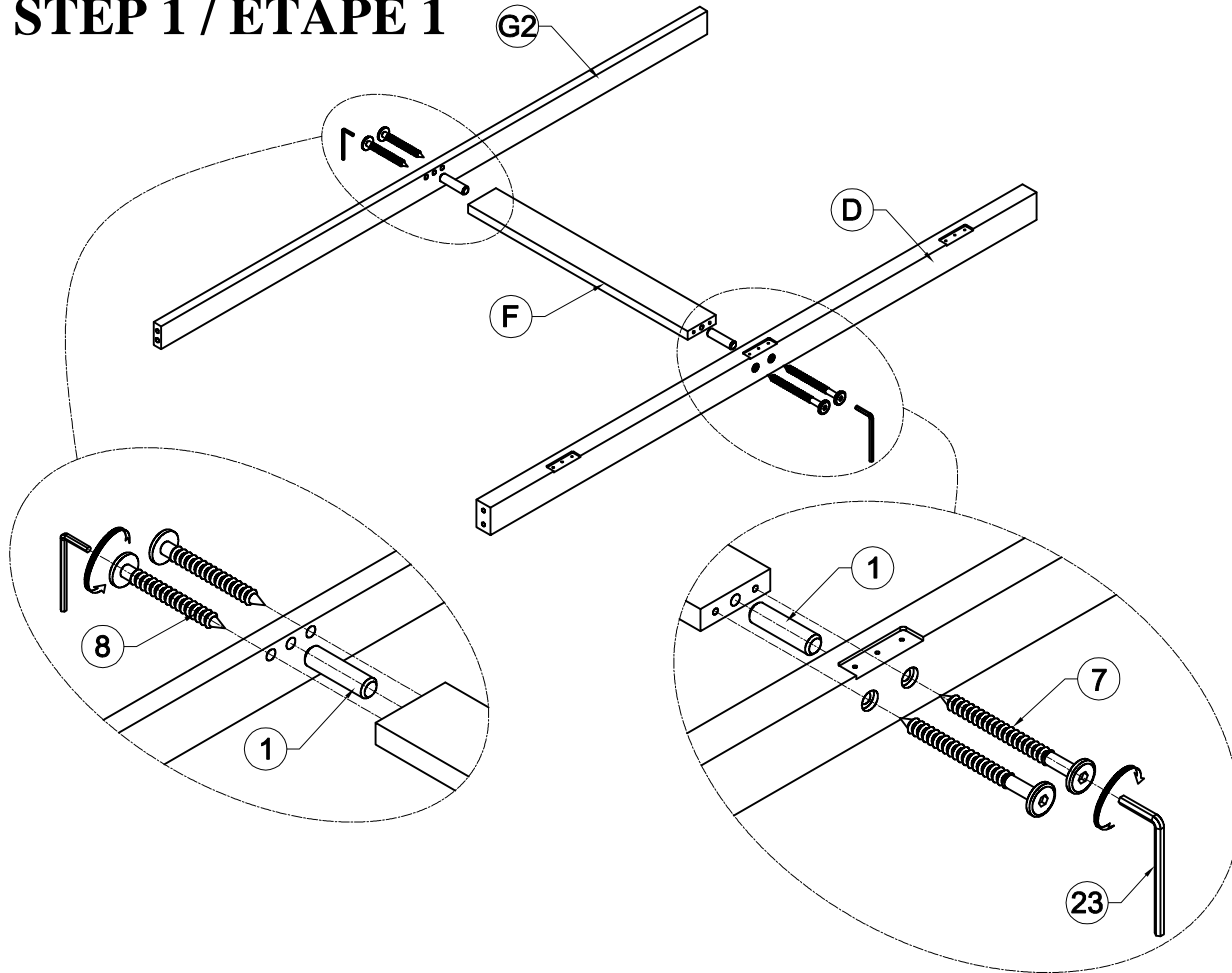
# HARWAER LIST / LISTE DU MATÉRIEL: N701P170502

<p>1</p>  <p>Wood dowel / Cheville en bois Ø8 * 30 - 8pcs</p>	<p>2</p>  <p>Horizontal - Hold bolts / Horizontal - Tenir les boulons Ø1/4" - 10pcs</p>	<p>3</p>  <p>Hex - Head bolts / Boulon à tête hexagonale Ø1/4" * 60 - 10pcs</p>	<p>4</p>  <p>Hex - Head bolts / Boulon à tête hexagonale Ø1/4" * 30 - 4pcs</p>
<p>5</p>  <p>Hexagonal bolts catch wood / Boulons hexagonaux pour bois Ø1/4" * 120 - 2pcs</p>	<p>6</p>  <p>Hexagonal bolts catch wood / Boulons hexagonaux pour bois Ø1/4" * 90 - 16pcs</p>	<p>7</p>  <p>Hexagonal bolts catch wood / Boulons hexagonaux pour bois Ø1/4" * 70 - 2pcs</p>	<p>8</p>  <p>Hexagonal bolts catch wood / Boulons hexagonaux pour bois Ø1/4" * 50 - 2pcs</p>
<p>9</p>  <p>Power outlet / Prise de courant - 1pc</p>	<p>10</p>  <p>Hinge / Charnière - 6pcs</p>	<p>11</p>  <p>Wheel / Roue- 4pcs</p>	<p>12</p>  <p>Folded patt / Motif plié - 5pcs</p>
<p>13</p>  <p>Duckbill lock A / Serrure à bec de canard A - 2pcs</p>	<p>14</p>  <p>Duckbill lock B / Serrure à bec de canard B - 2pcs</p>	<p>15</p>  <p>Handle / Poignée - 6pcs</p>	<p>16</p>  <p>Round screws / Vis rondes Ø5/32" * 22 - 6pcs</p>
<p>17</p>  <p>Wood screws / Les vis à bois M4 * 45 - 4pcs</p>	<p>18</p>  <p>Wood screws / Les vis à bois M4 * 30 - 15pcs</p>	<p>19</p>  <p>Wood screws / Les vis à bois M4 * 25 - 14pcs</p>	<p>20</p>  <p>Wood screws / Les vis à bois M3.5 * 15 - 54pcs</p>
<p>21</p>  <p>Round screws / Vis rondes M3.5 * 20 - 55pcs</p>	<p>22</p>  <p>Round screws / Vis rondes M3.5 * 15 - 34pcs</p>	<p>23</p>  <p>Allen key K4 / Clé Allen K4 - 2pcs</p>	<p>24</p>  <p>Anti-tip Kit / Kit anti-basculement - 2sets</p>



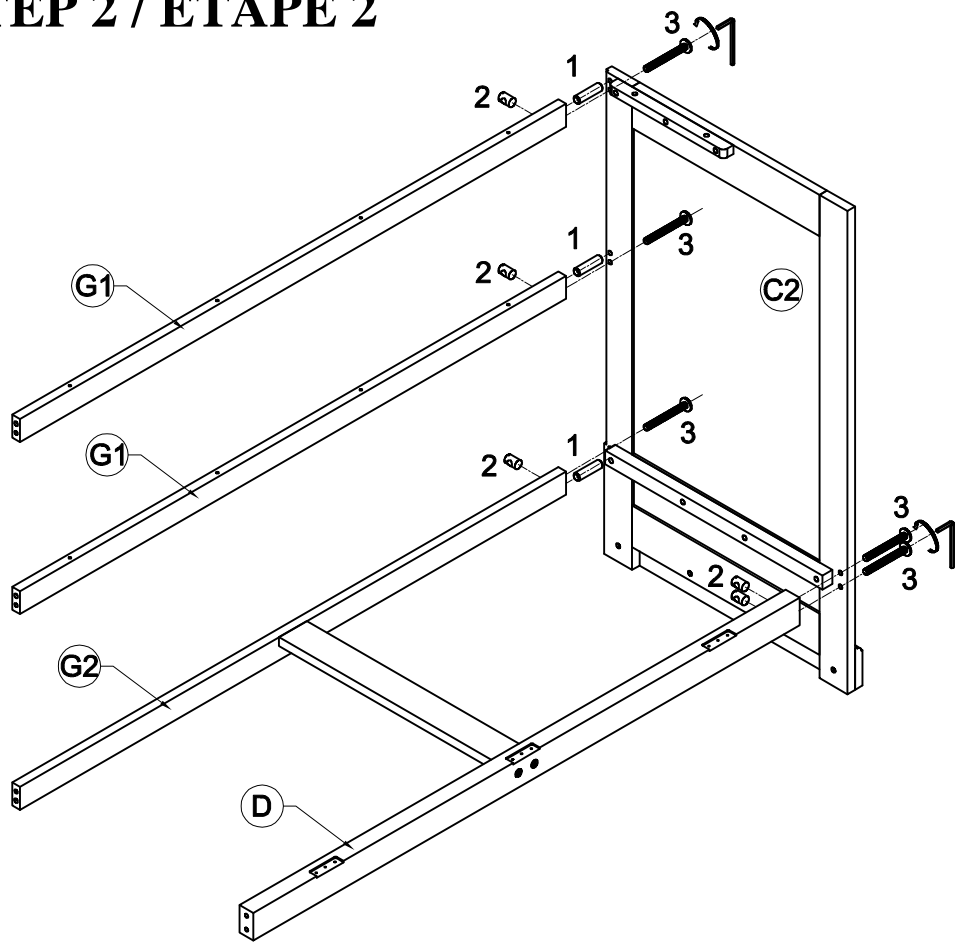
Assembly Tools Required (Not Included)  
Outils d'assemblage requis (non inclus)

# STEP 1 / ÉTAPE 1



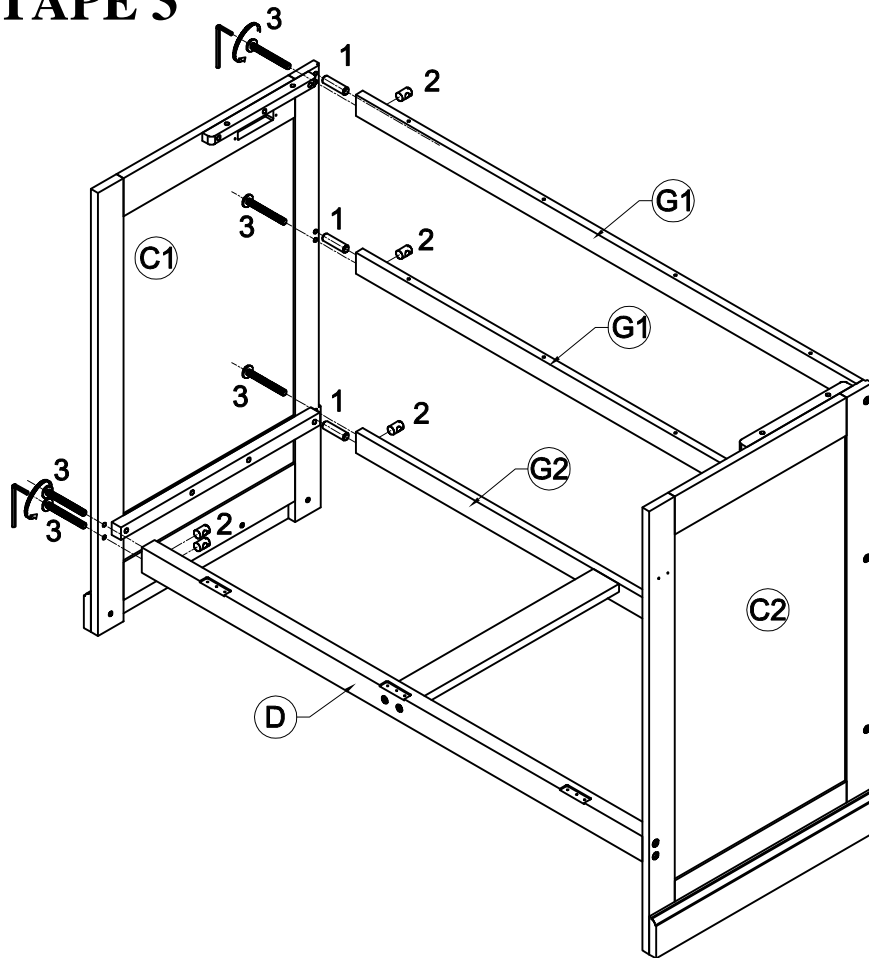
- 1  
Wood dowel / Cheville en bois  
Ø8 \* 30 - 2pcs
- 7  
Hexagonal bolts catch wood /  
Boulons hexagonaux pour bois  
Ø1/4" \* 70 - 2pcs
- 8  
Hexagonal bolts catch wood /  
Boulons hexagonaux pour bois  
Ø1/4" \* 50 - 2pcs


# STEP 2 / ÉTAPE 2





- 1  
Wood dowel / Cheville en bois  
Ø8 \* 30 - 3pcs
- 2  
Horizontal - Hold bolts /  
Horizontal - Tenir les boulons  
Ø1/4" - 5pcs
- 3  
Hex - Head bolts /  
Boulon à tête hexagonale  
Ø1/4" \* 60 - 5pcs

# STEP 3 / ÉTAPE 3

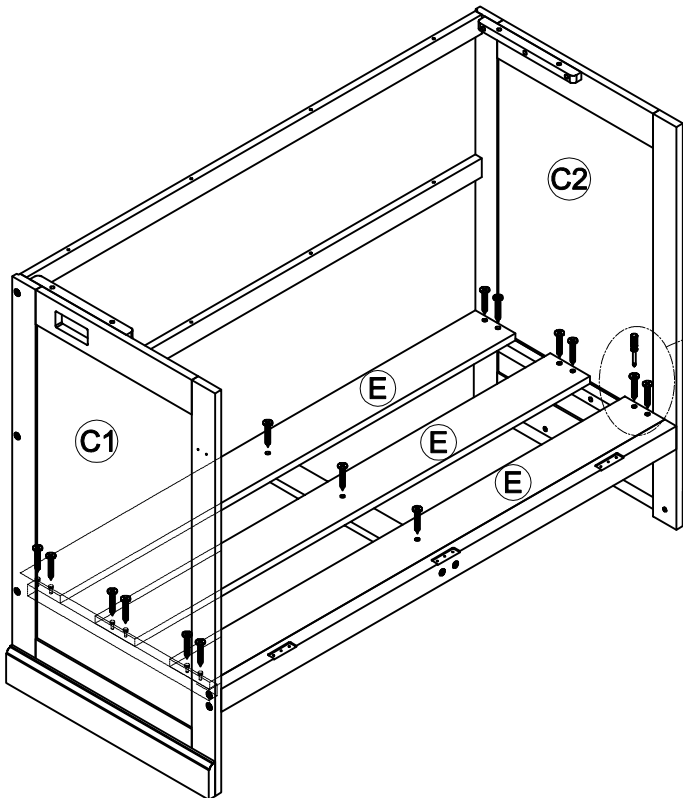


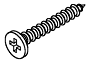
**1**  
  
 Wood dowel / Cheville en bois  
 Ø8 \* 30 - 3pcs

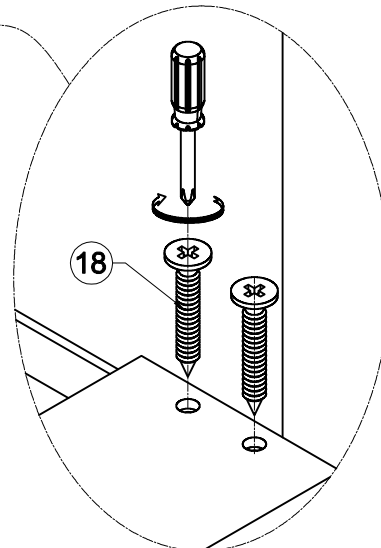
**3**  
  
 Hex - Head bolts /  
 Boulon à tête hexagonale  
 Ø1/4" \* 60 - 5pcs

**2**  
  
 Horizontal - Hold bolts /  
 Horizontal - Tenir les boulons  
 Ø1/4" - 5pcs

# STEP 4 / ÉTAPE 4



**18**  
  
 Wood screws / Les vis à bois  
 M4 \* 30 - 15pcs



# STEP 5 / ÉTAPE 5

4

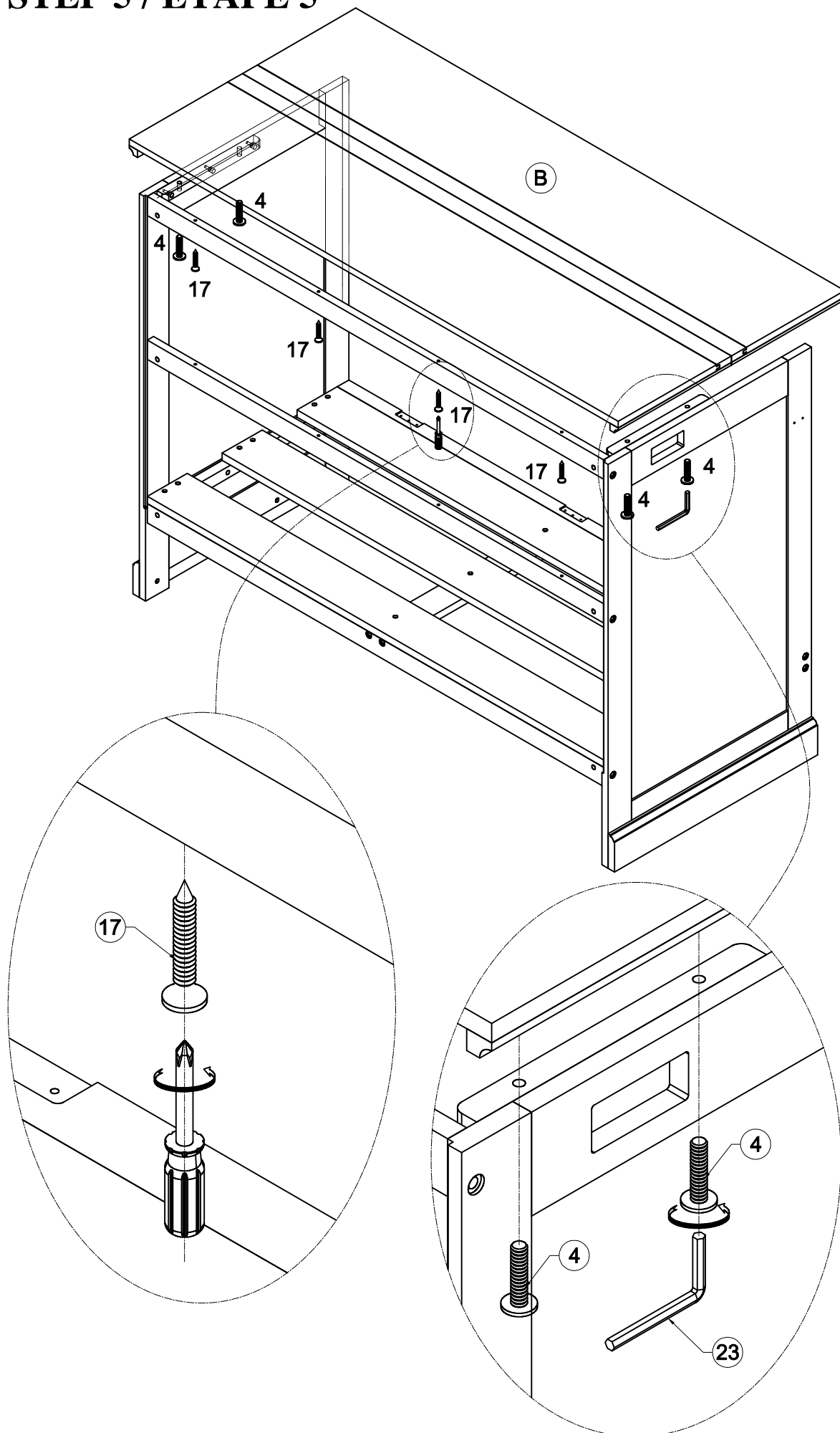


Hex - Head bolts /  
Boulon à tête hexagonale  
Ø1/4" \* 30 - 4pcs

17



Wood screws / Les vis à bois  
M4 \* 45 - 4pcs

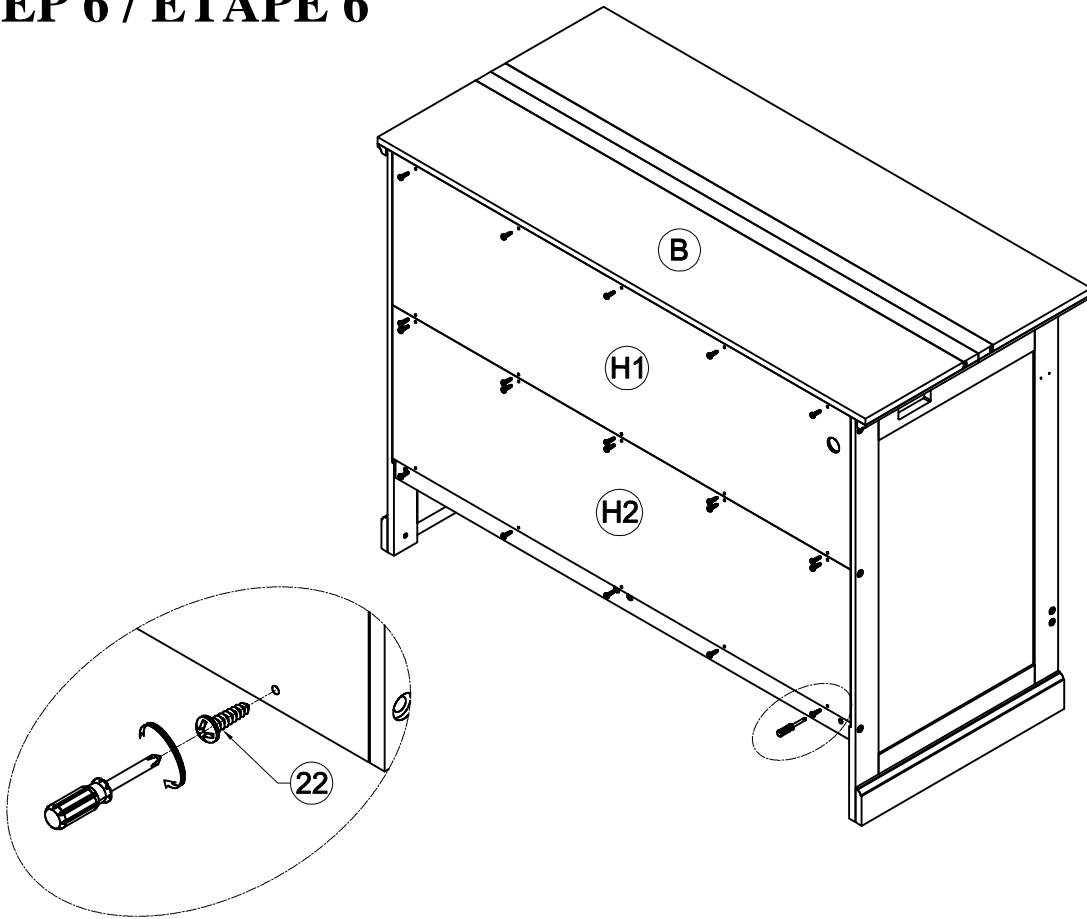


# STEP 6 / ÉTAPE 6

22



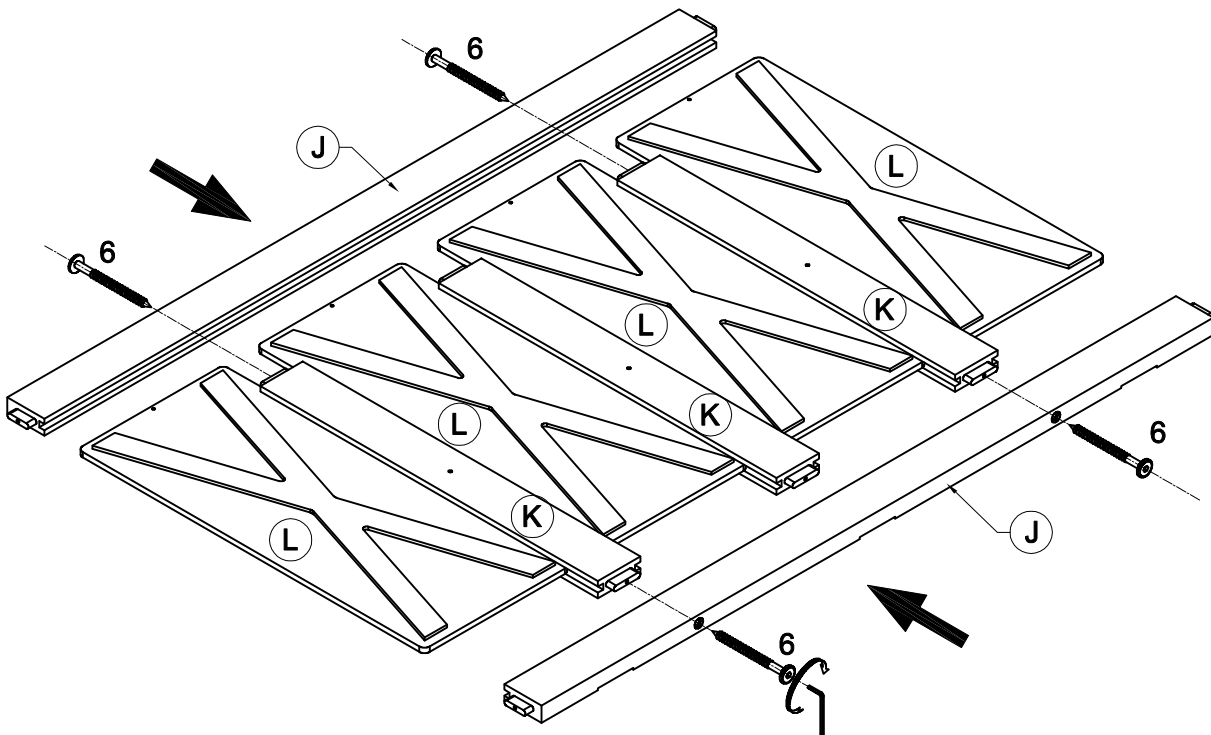
Round screws / Vis rondes  
M3.5 \* 15 - 20pcs



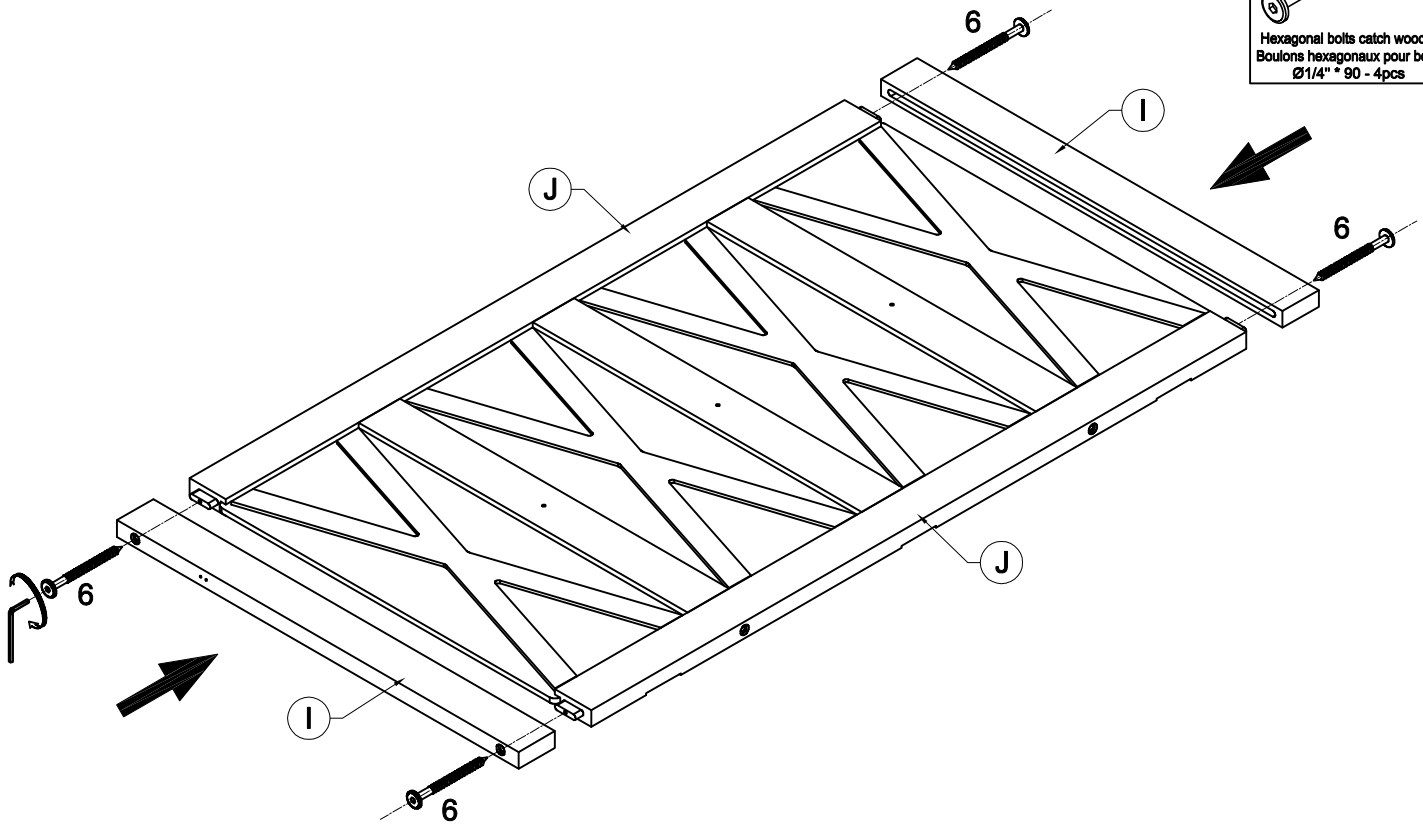
# STEP 7 / ÉTAPE 7

6

Hexagonal bolts catch wood /  
Boulons hexagonaux pour bois  
Ø1/4" \* 90 - 4pcs

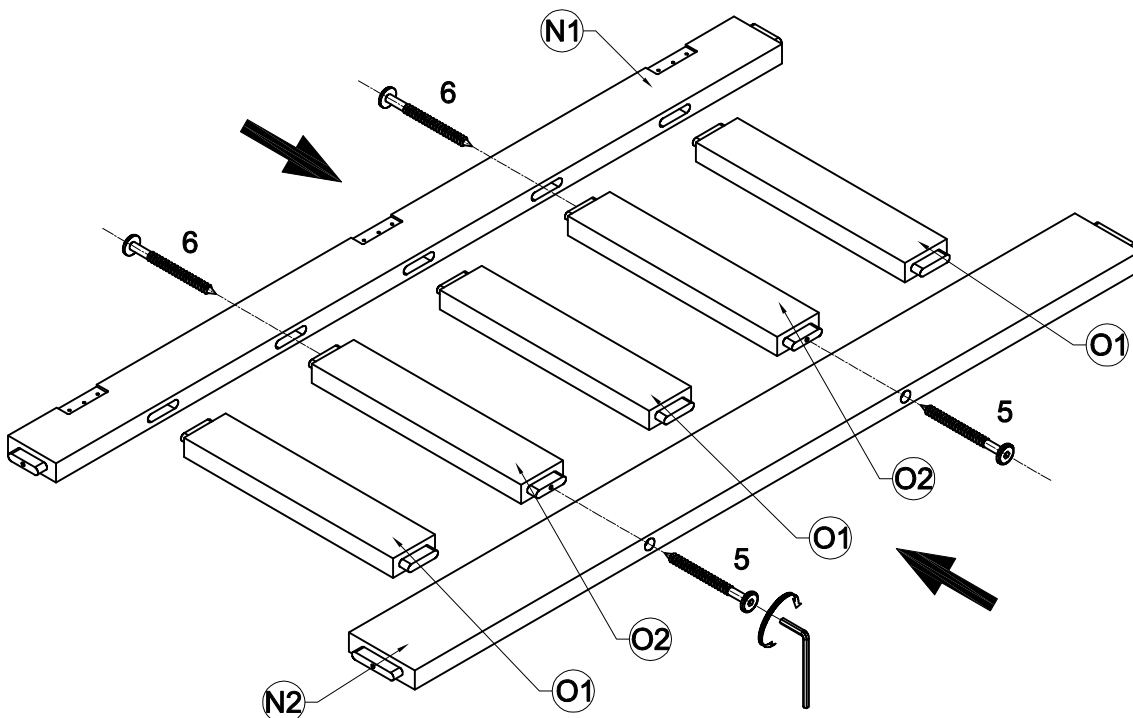


# STEP 8 / ÉTAPE 8



6  
Hexagonal bolts catch wood /  
Boulons hexagonaux pour bois  
Ø1/4" \* 90 - 4pcs

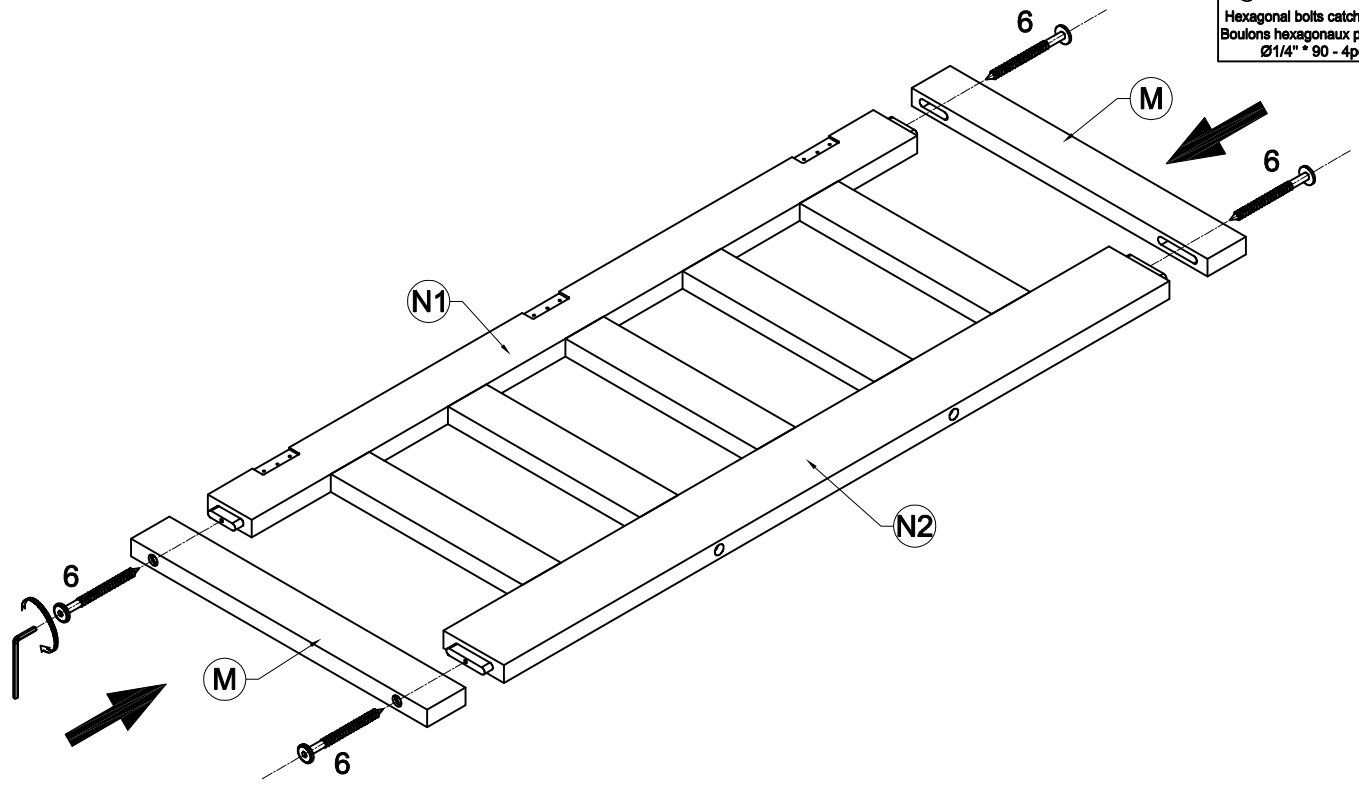
# STEP 9 / ÉTAPE 9



5  
Hexagonal bolts catch wood /  
Boulons hexagonaux pour bois  
Ø1/4" \* 120 - 2pcs

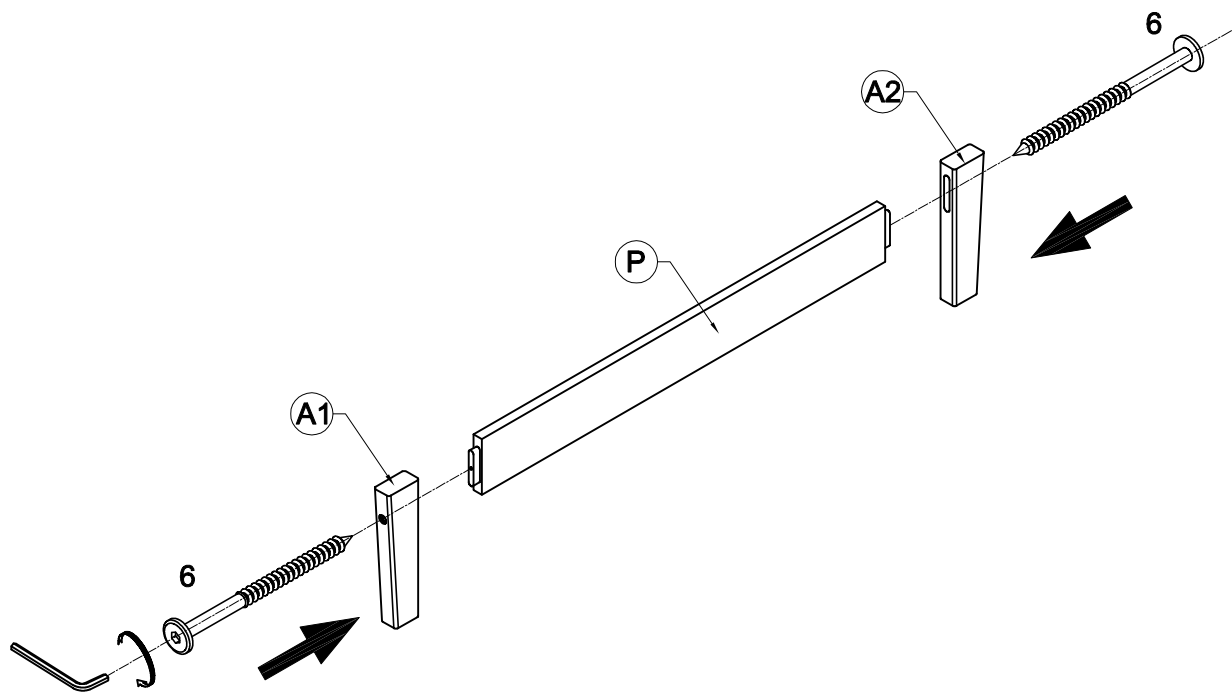
6  
Hexagonal bolts catch wood /  
Boulons hexagonaux pour bois  
Ø1/4" \* 90 - 2pcs

# STEP 10 / ÉTAPE 10



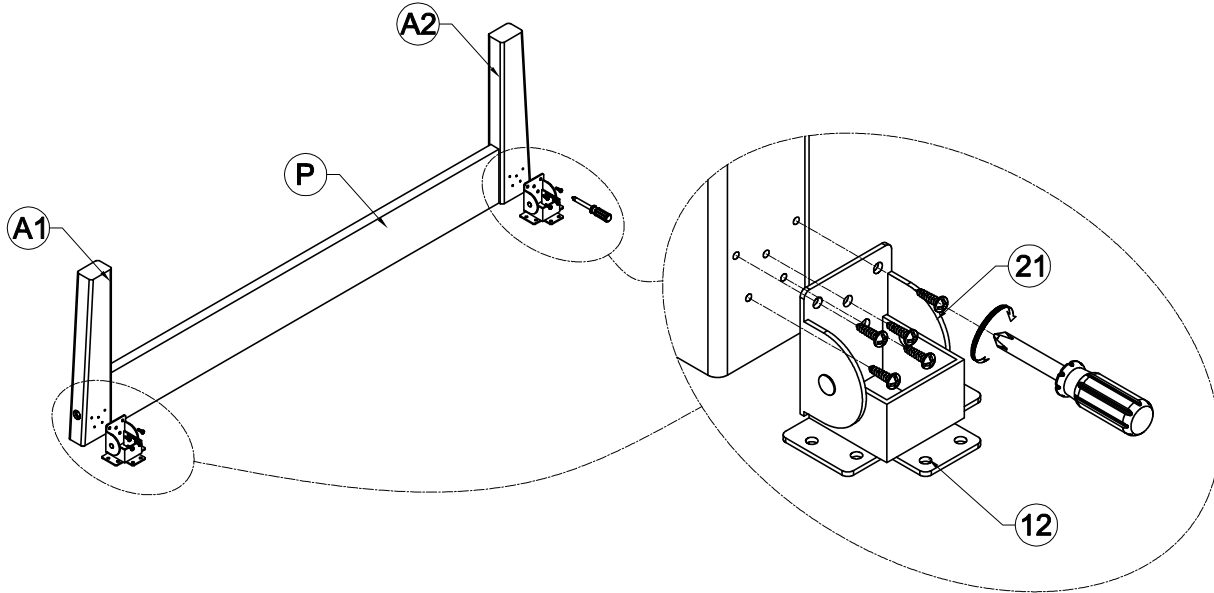
6  
Hexagonal bolts catch wood /  
Boulons hexagonaux pour bois  
Ø1/4" \* 90 - 4pcs

# STEP 11 / ÉTAPE 11



6  
Hexagonal bolts catch wood /  
Boulons hexagonaux pour bois  
Ø1/4" \* 90 - 4pcs

## STEP 12 / ÉTAPE 12

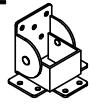


21



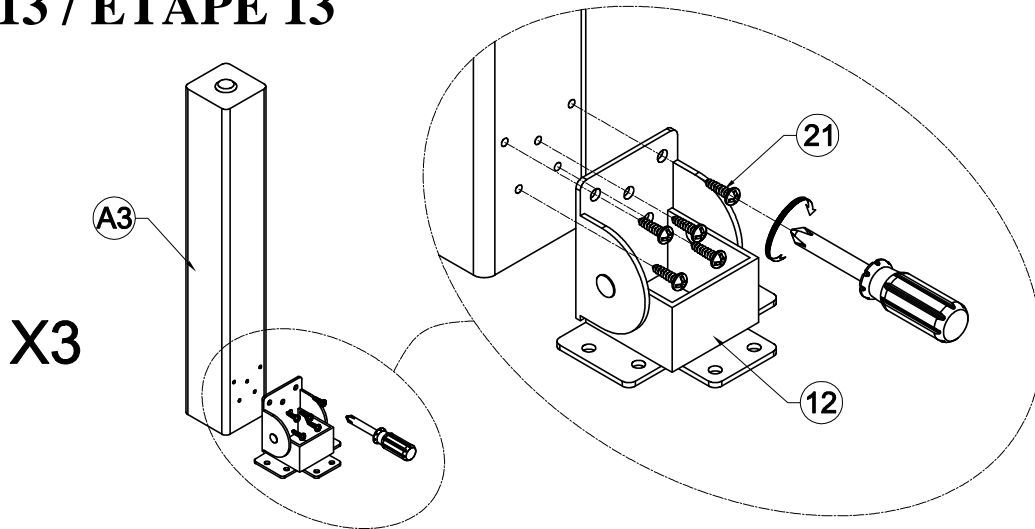
Round screws / Vis rondes  
M3.5 \* 20 - 10pcs

12



Folded patt /  
Motif plié - 2pcs

## STEP 13 / ÉTAPE 13

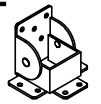


21



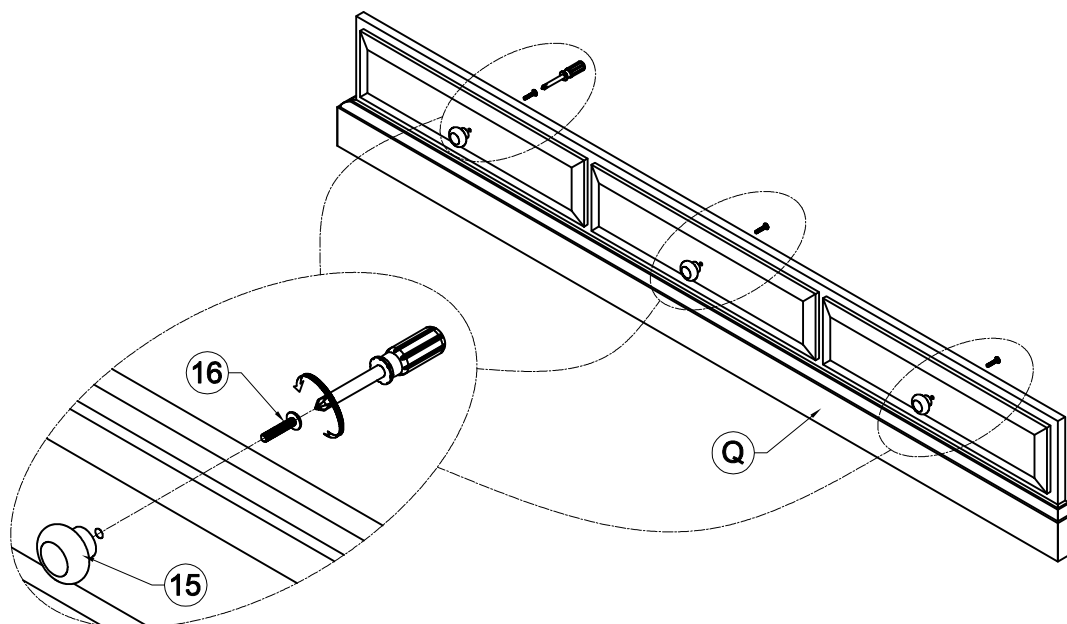
Round screws / Vis rondes  
M3.5 \* 20 - 15pcs

12



Folded patt /  
Motif plié - 3pcs

## STEP 14 / ÉTAPE 14



15



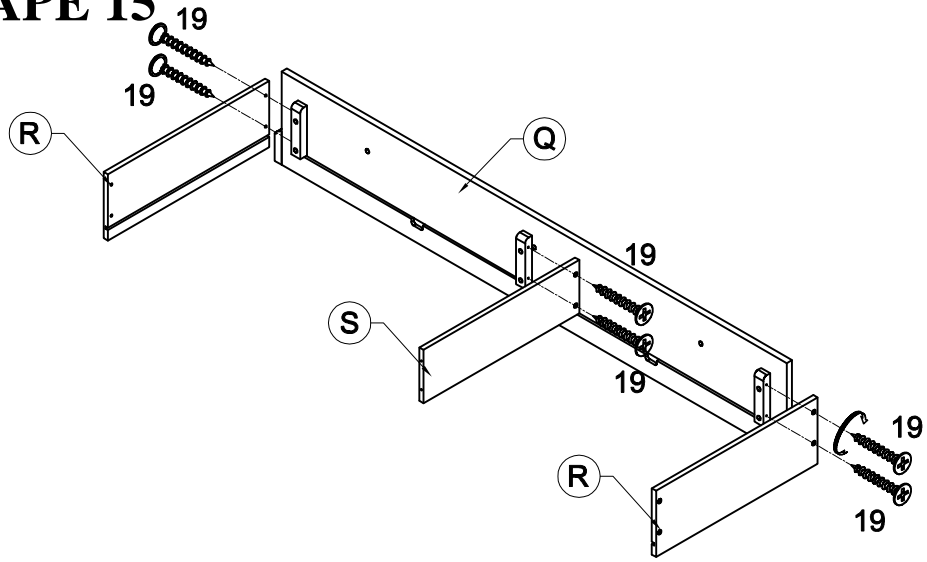
Handle / Poignée  
- 3pcs

16

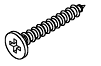


Round screws / Vis rondes  
Ø5/32" \* 22 - 3pcs

# STEP 15 / ÉTAPE 15

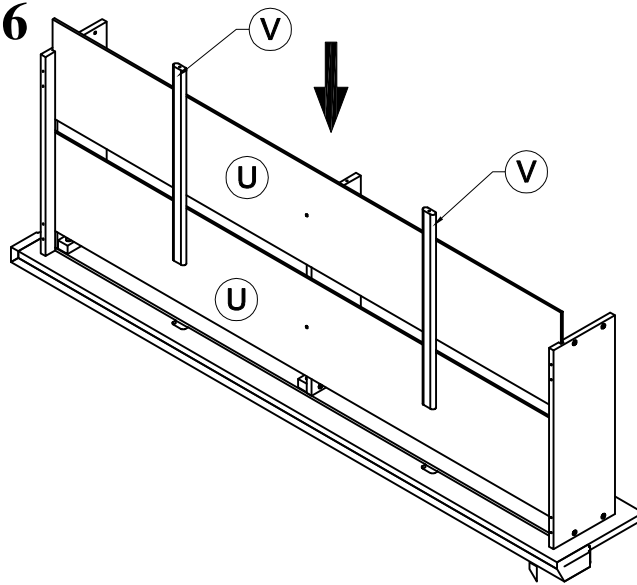


19

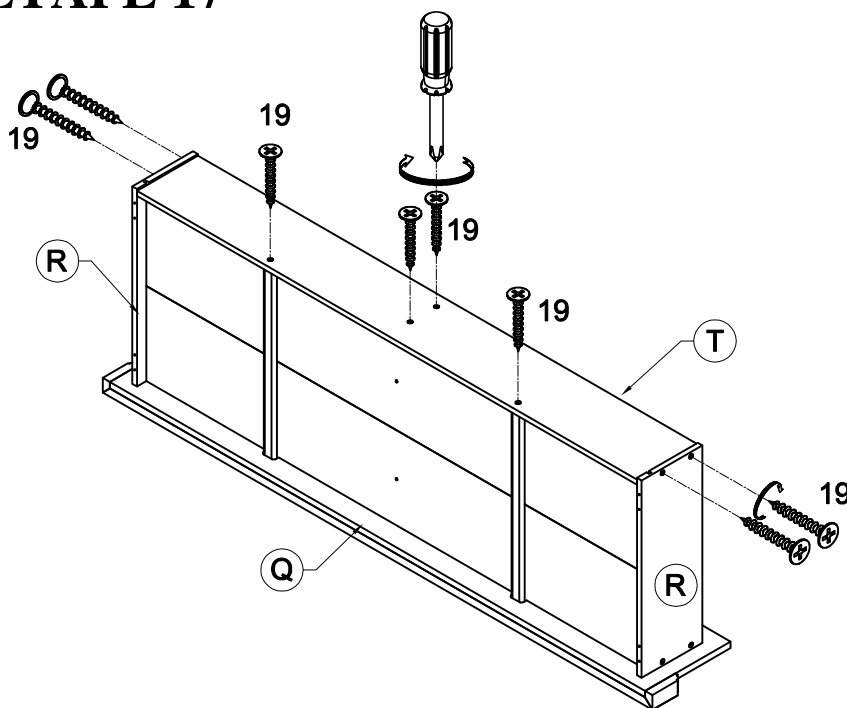


Wood screws / Les vis à bois  
M4 \* 25 - 6pcs

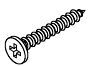
# STEP 16 / ÉTAPE 16



# STEP 17 / ÉTAPE 17

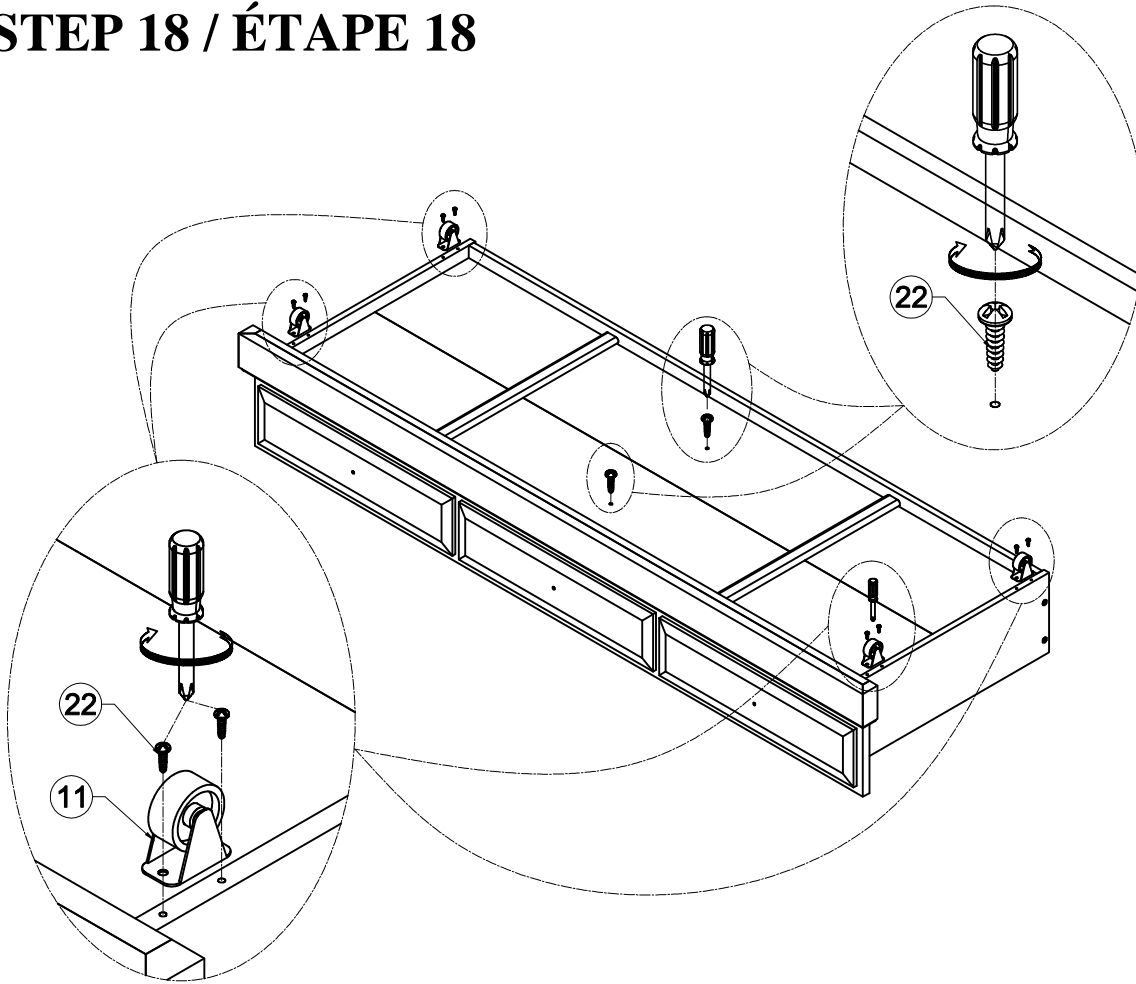


19



Wood screws / Les vis à bois  
M4 \* 25 - 8pcs

# STEP 18 / ÉTAPE 18



11



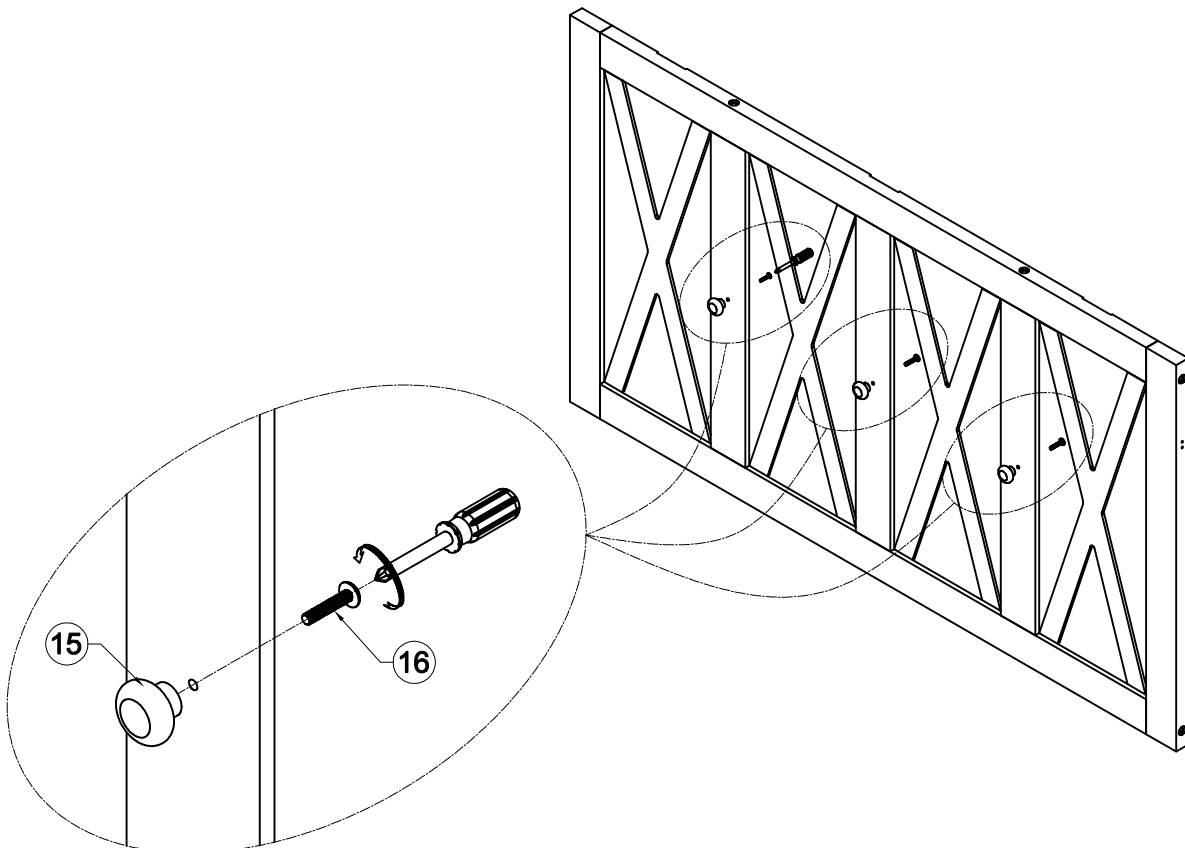
Wheel / Roue - 4pcs

22



Round screws / Vis rondes  
M3.5 \* 15 - 10pcs

# STEP 19 / ÉTAPE 19



15



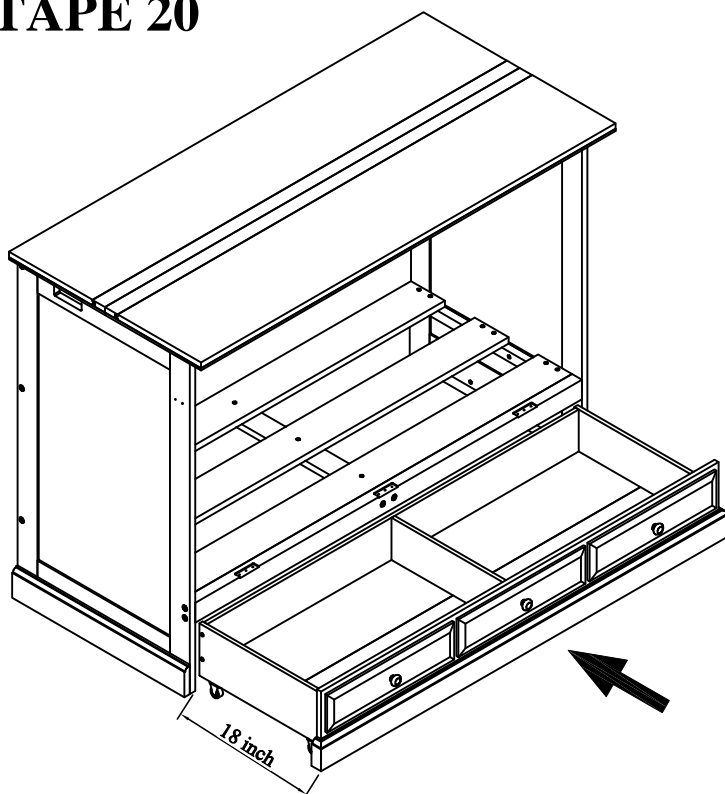
Handle / Poignée  
- 3pcs

16



Round screws / Vis rondes  
Ø5/32" \* 22 - 3pcs

## STEP 20 / ÉTAPE 20



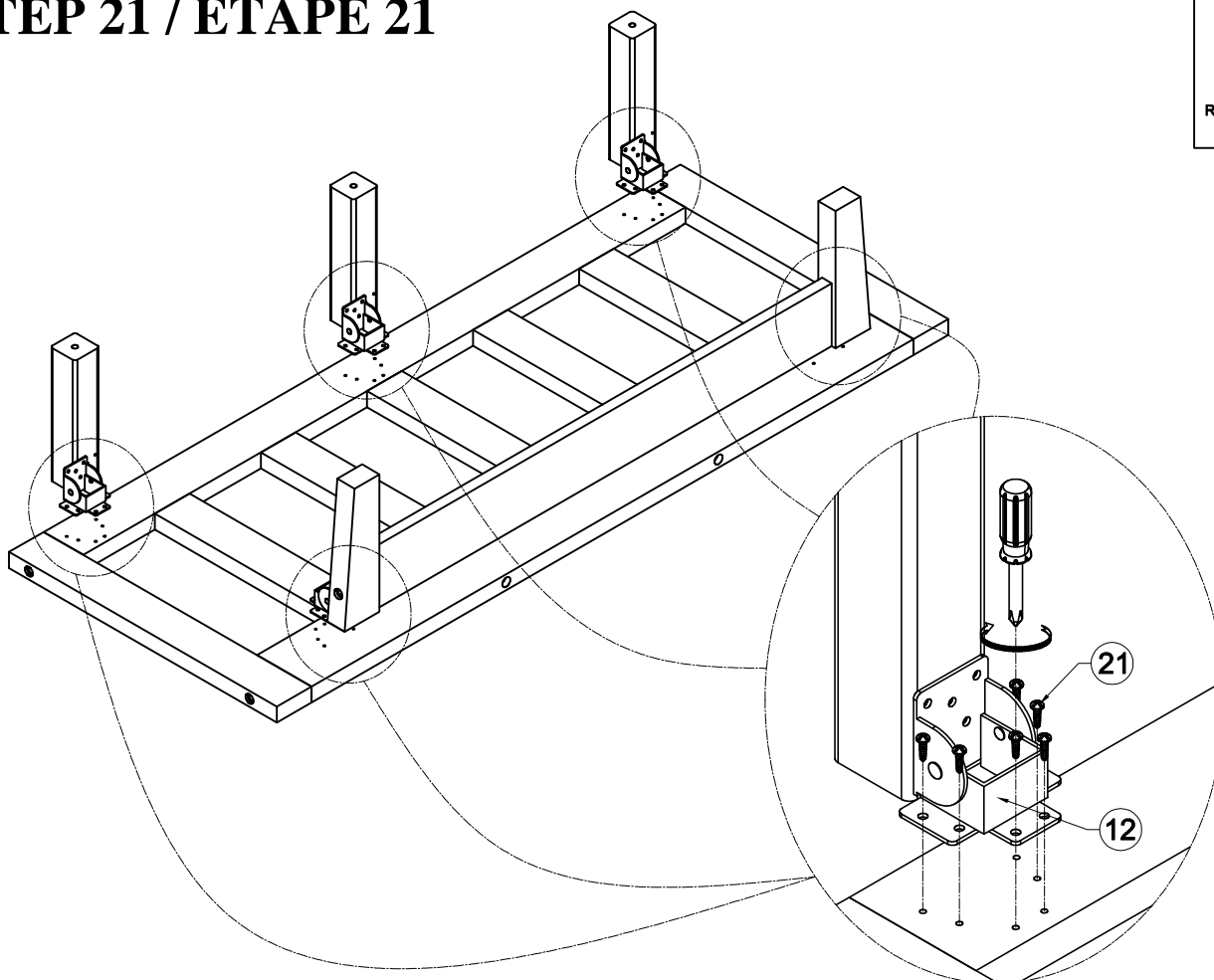
Push the pull - in drawer 18 inches from the hip edge  
Poussez le tiroir coulissant à 18 pouces du bord de la hanche

## STEP 21 / ÉTAPE 21

21

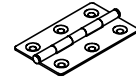


Round screws / Vis rondes  
M3.5 \* 20 - 30pcs



# STEP 22 / ÉTAPE 22

10

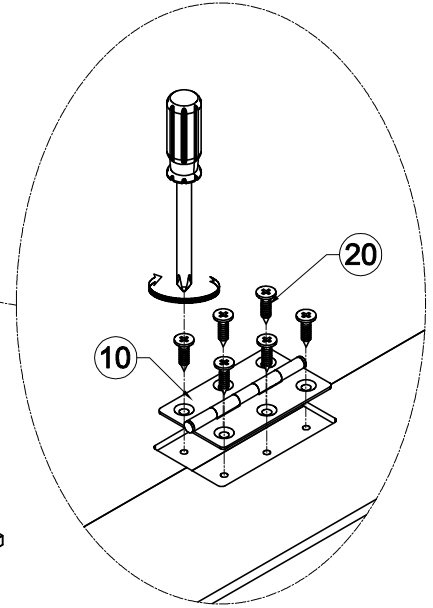
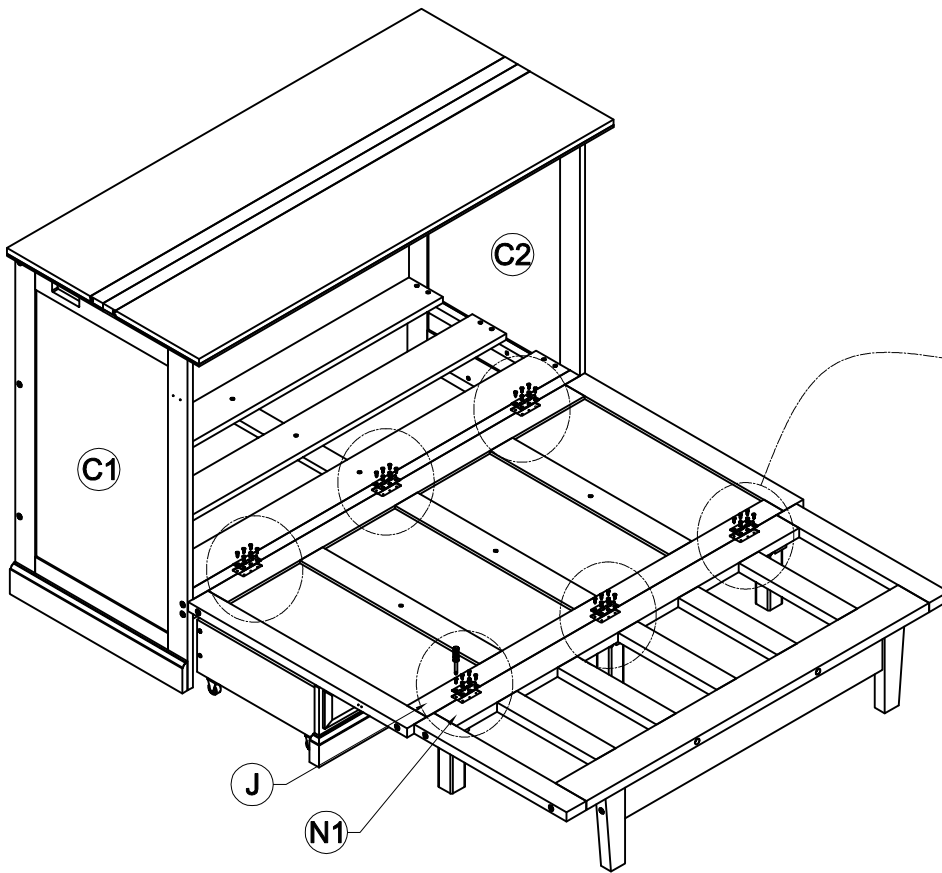


Hinge / Charnière - 6pcs

20

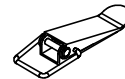


Wood screws / Les vis à bois  
M3.5 \* 15 - 36pcs



# STEP 23 / ÉTAPE 23

13



Duckbill lock A /  
Serrure à bec de canard A  
- 2pcs

14

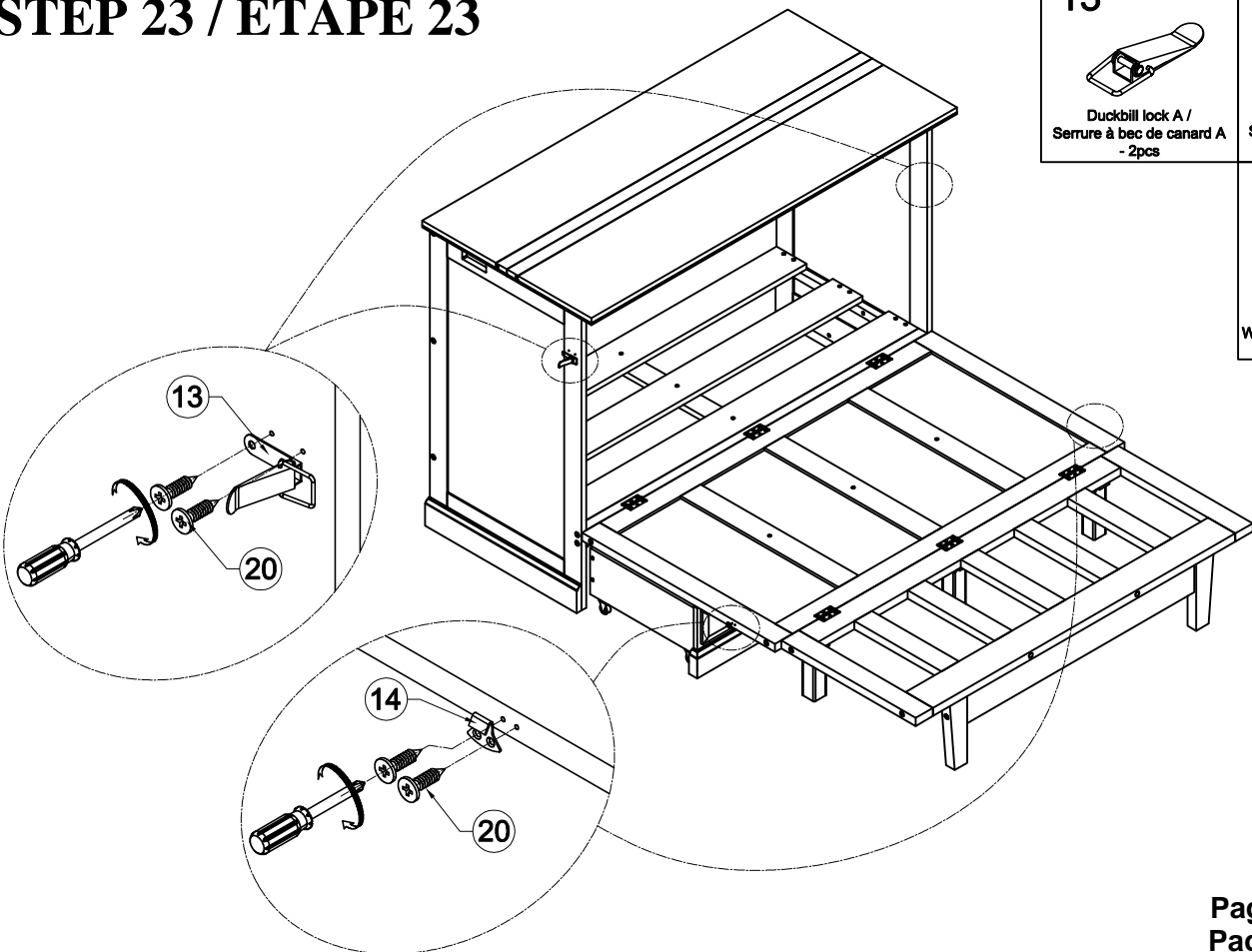


Duckbill lock B /  
Serrure à bec de canard B  
- 2pcs

20



Wood screws / Les vis à bois  
M3.5 \* 15 - 8pcs



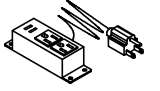
# STEP 24 / ÉTAPE 24

22

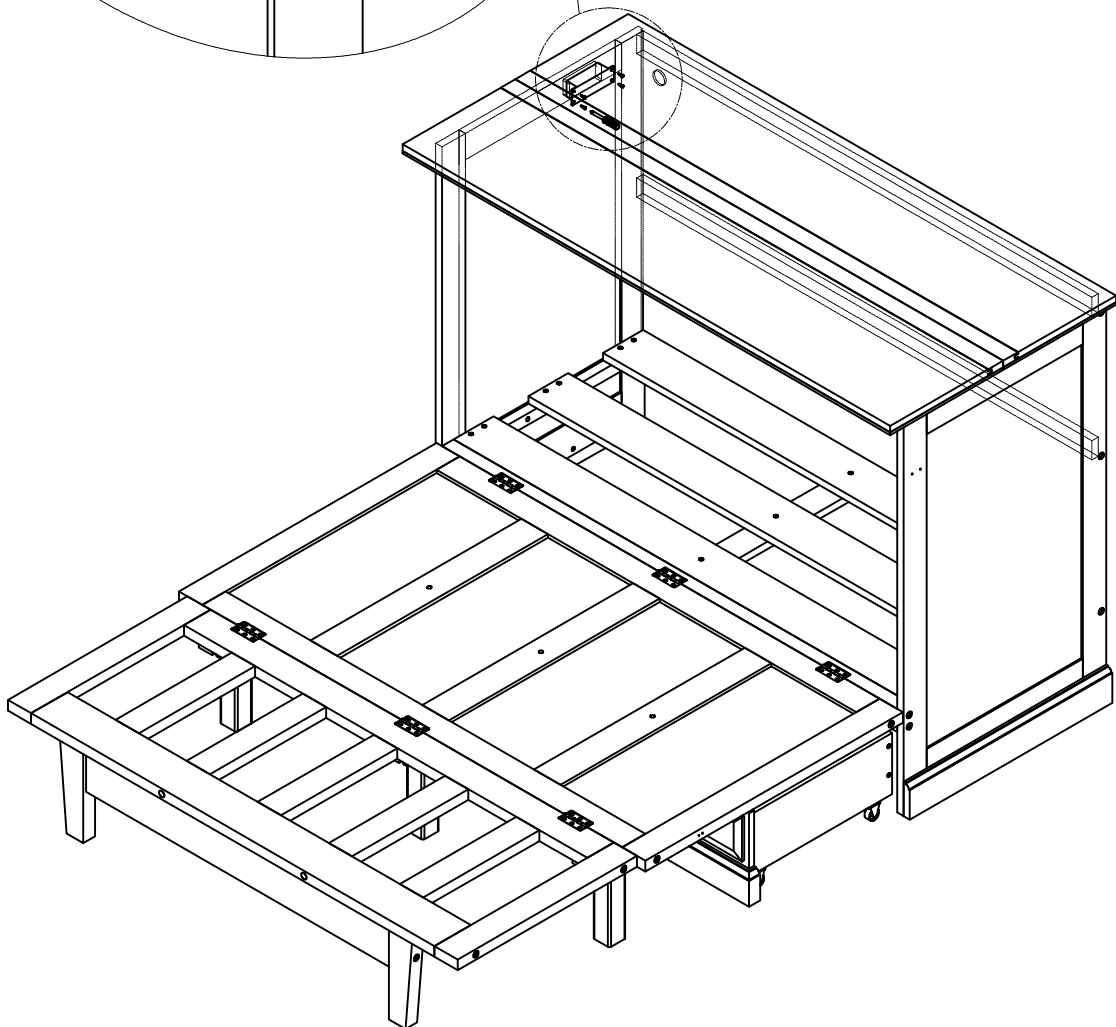
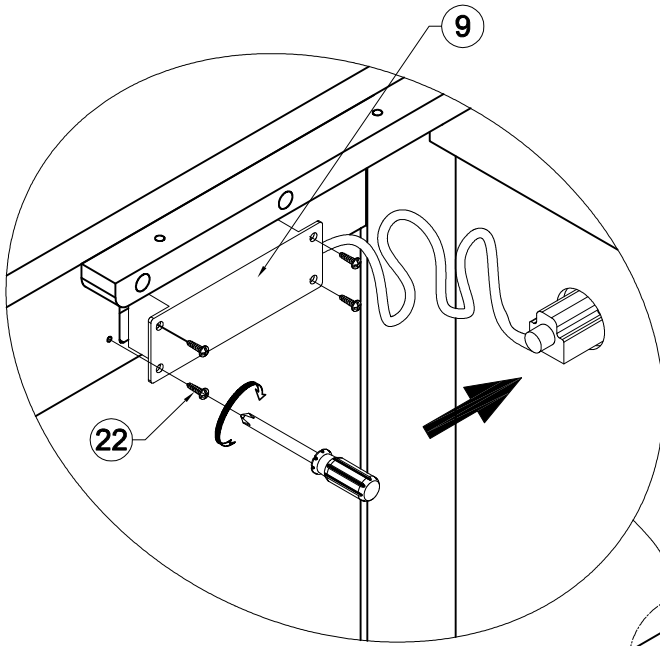


Round screws / Vis rondes  
M3.5 \* 15 - 4pcs

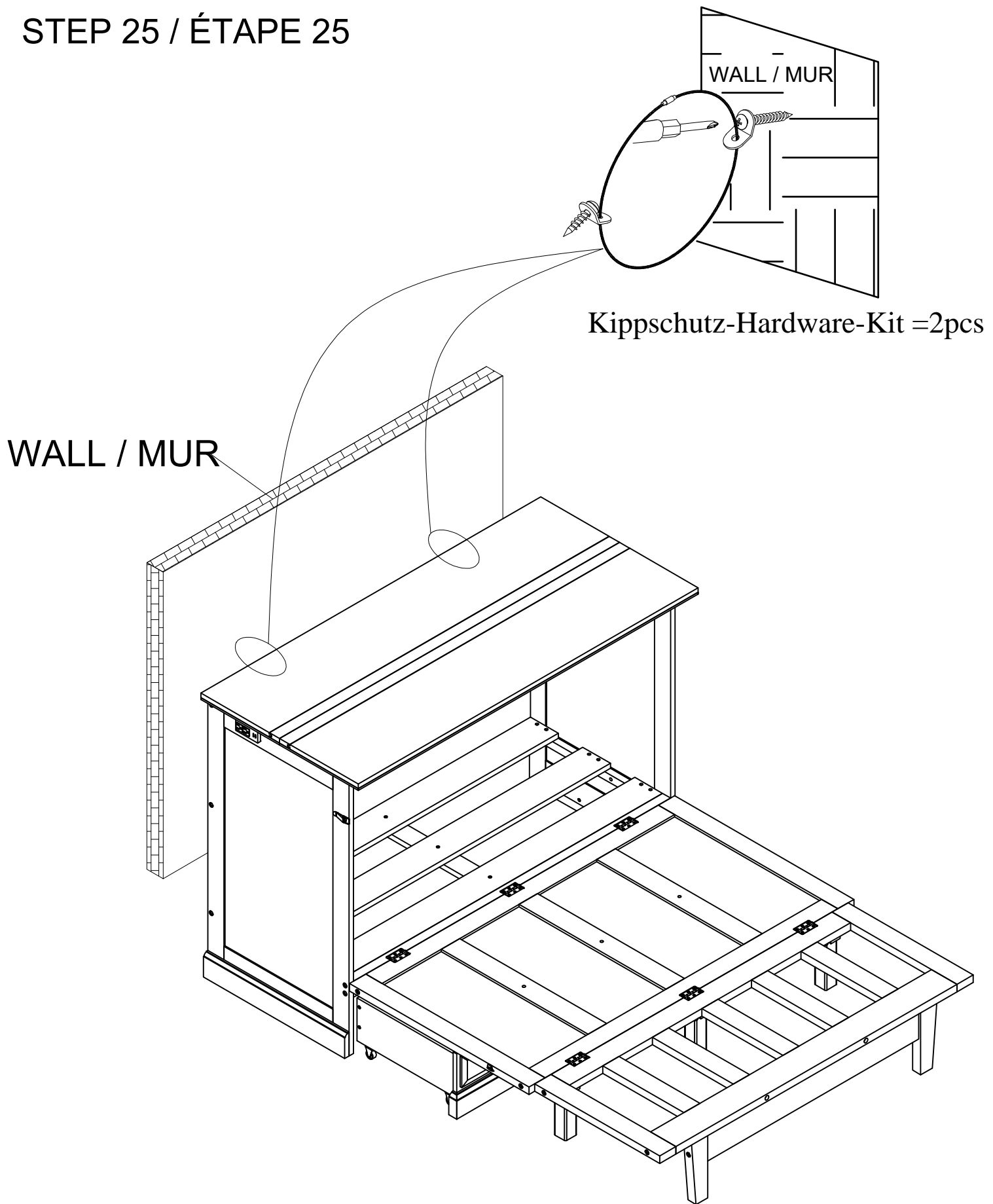
9



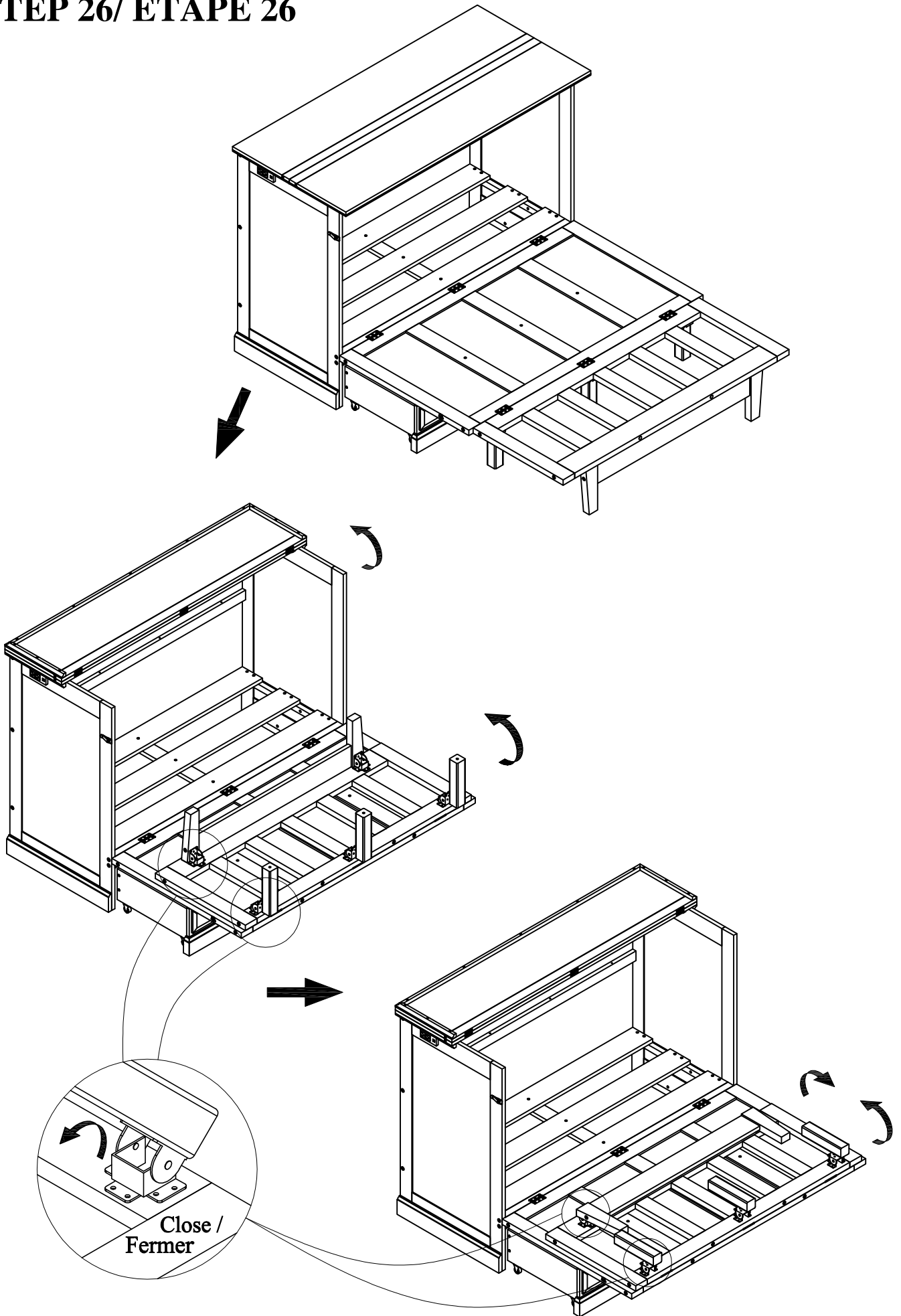
Power outlet /  
Prise de courant - 1pc



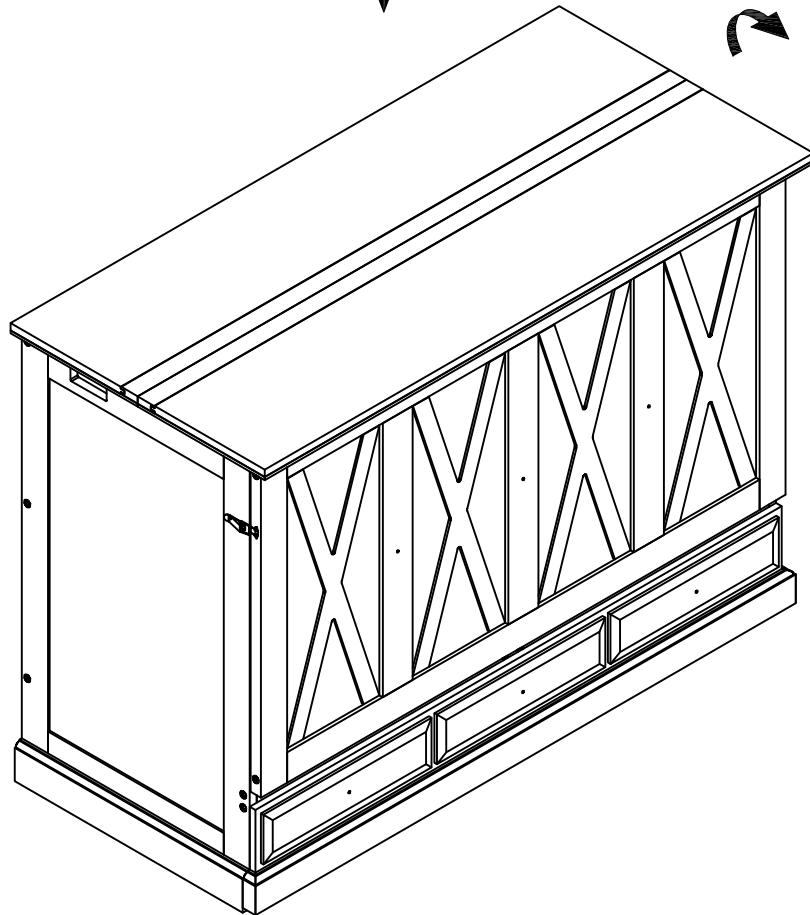
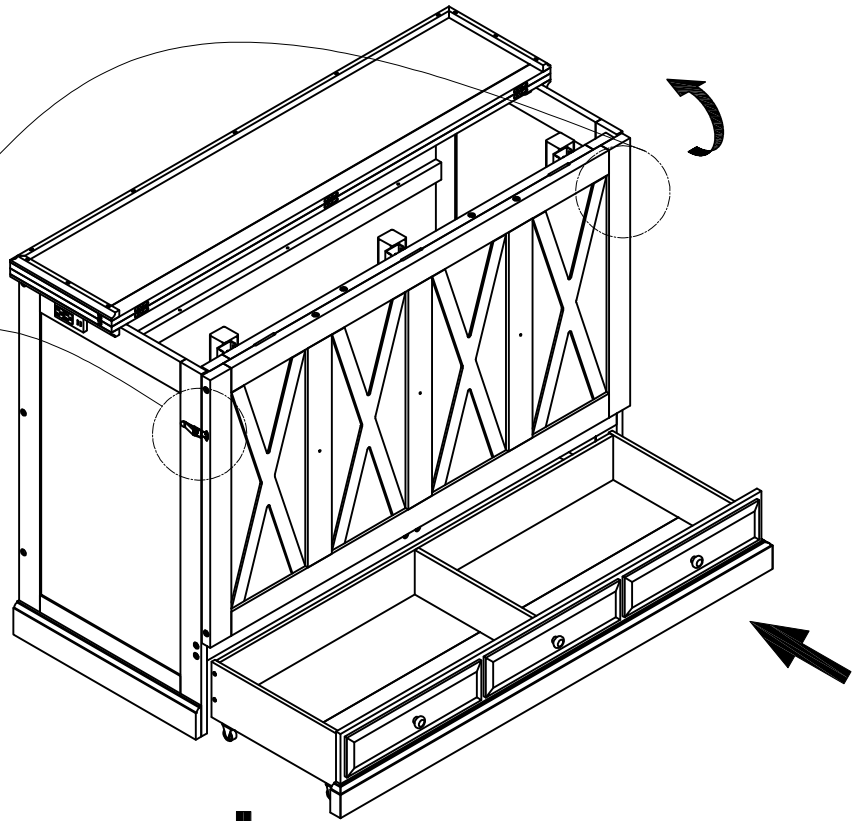
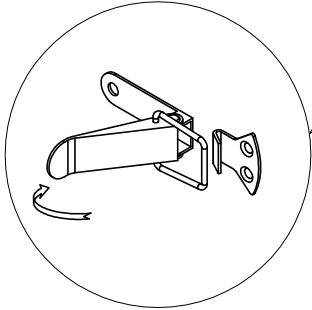
# STEP 25 / ÉTAPE 25



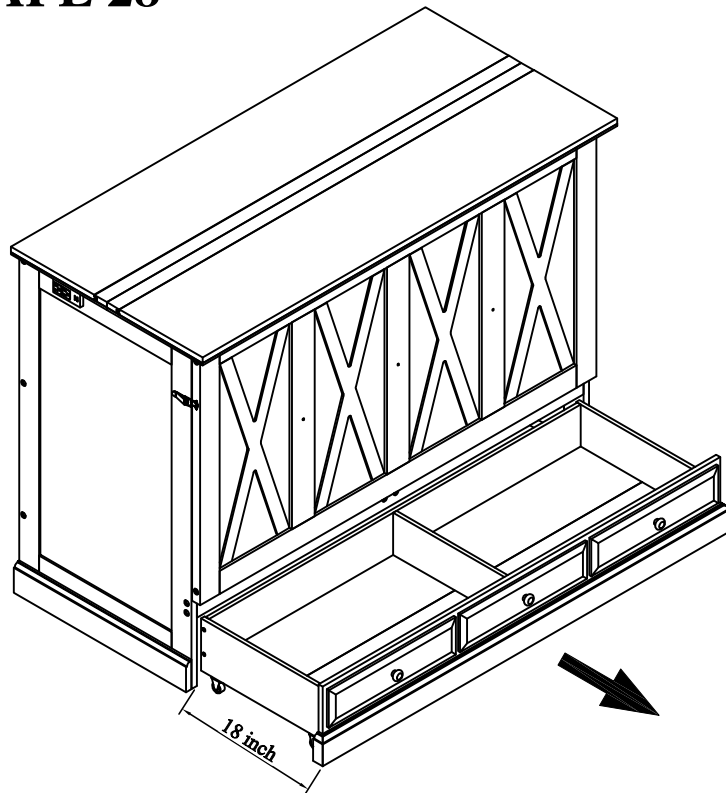
# STEP 26/ ÉTAPE 26



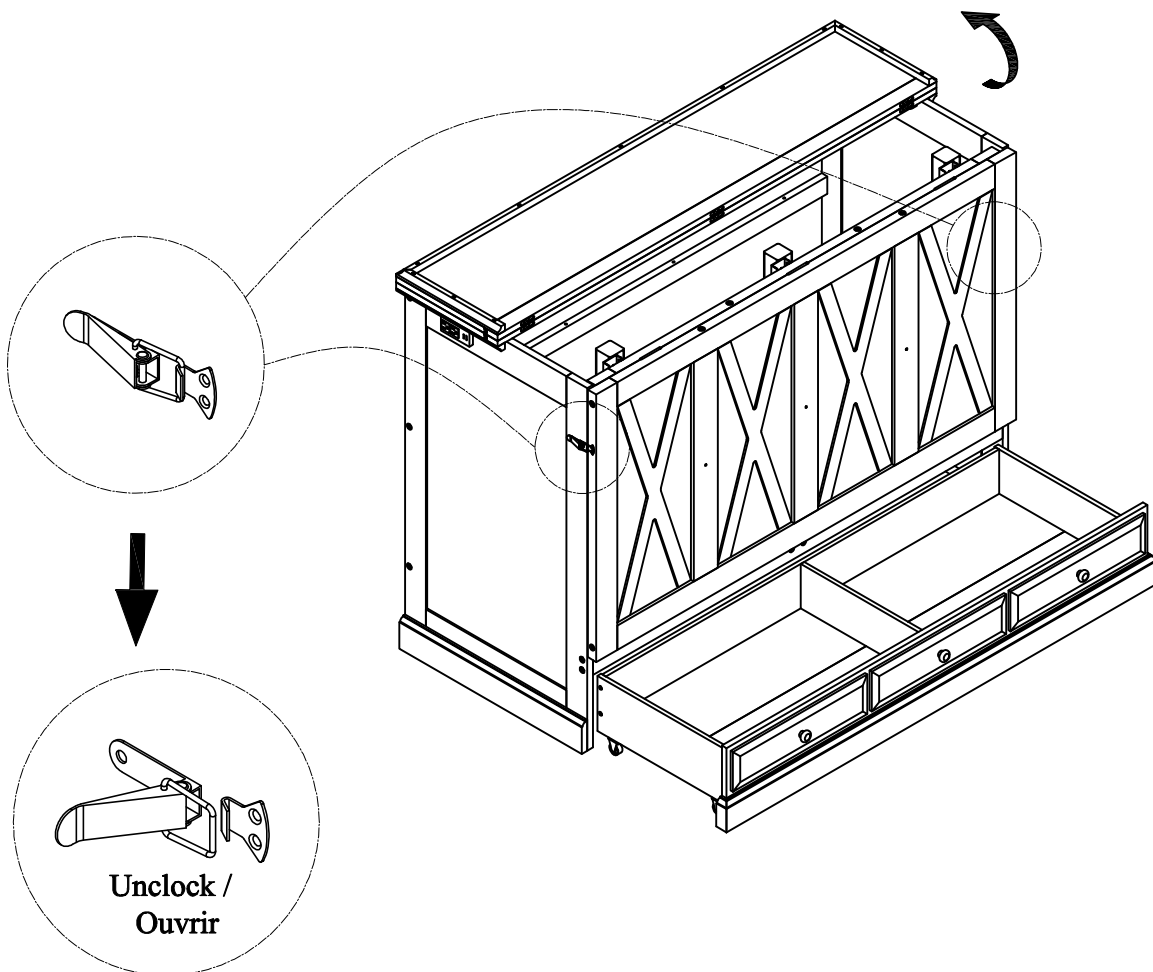
# STEP 27/ ÉTAPE 27



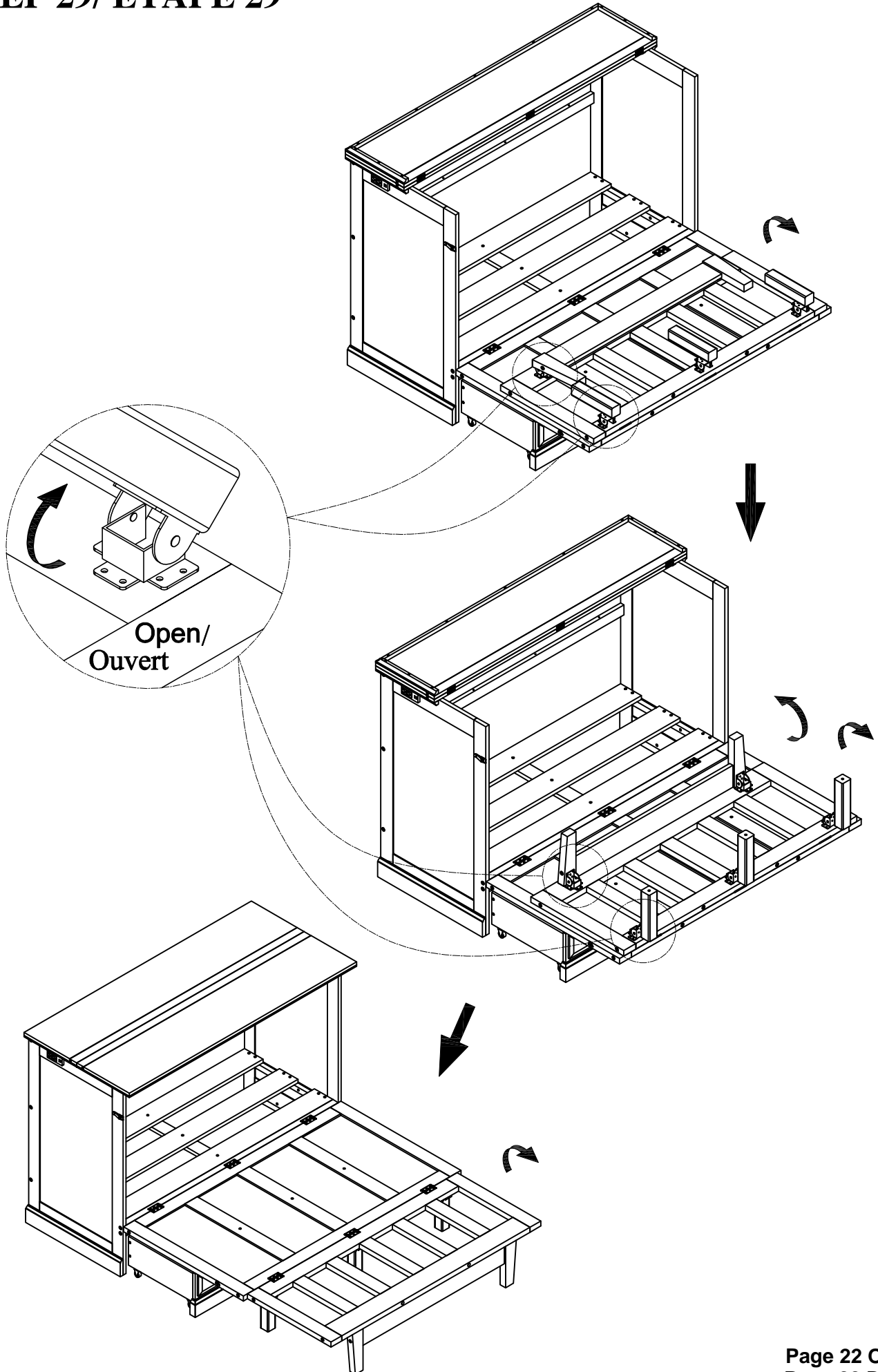
## STEP 28/ ÉTAPE 28



Push the pull - in drawer 18 inches from the hip edge  
Poussez le tiroir coulissant à 18 pouces du bord de la hanche



# STEP 29/ ÉTAPE 29



# COMPLETED / COMPLÉTÉ

