

Storage Cabinet

Instruction Manual

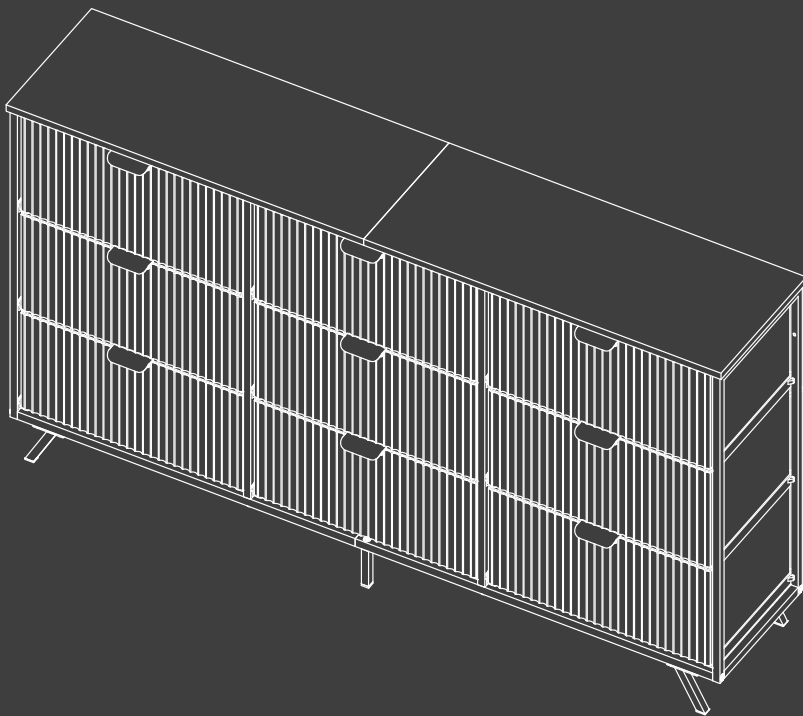
Almario de almacenaje

Manual de instrucciones

Armoire de Rangement

Manuel d'Instruction

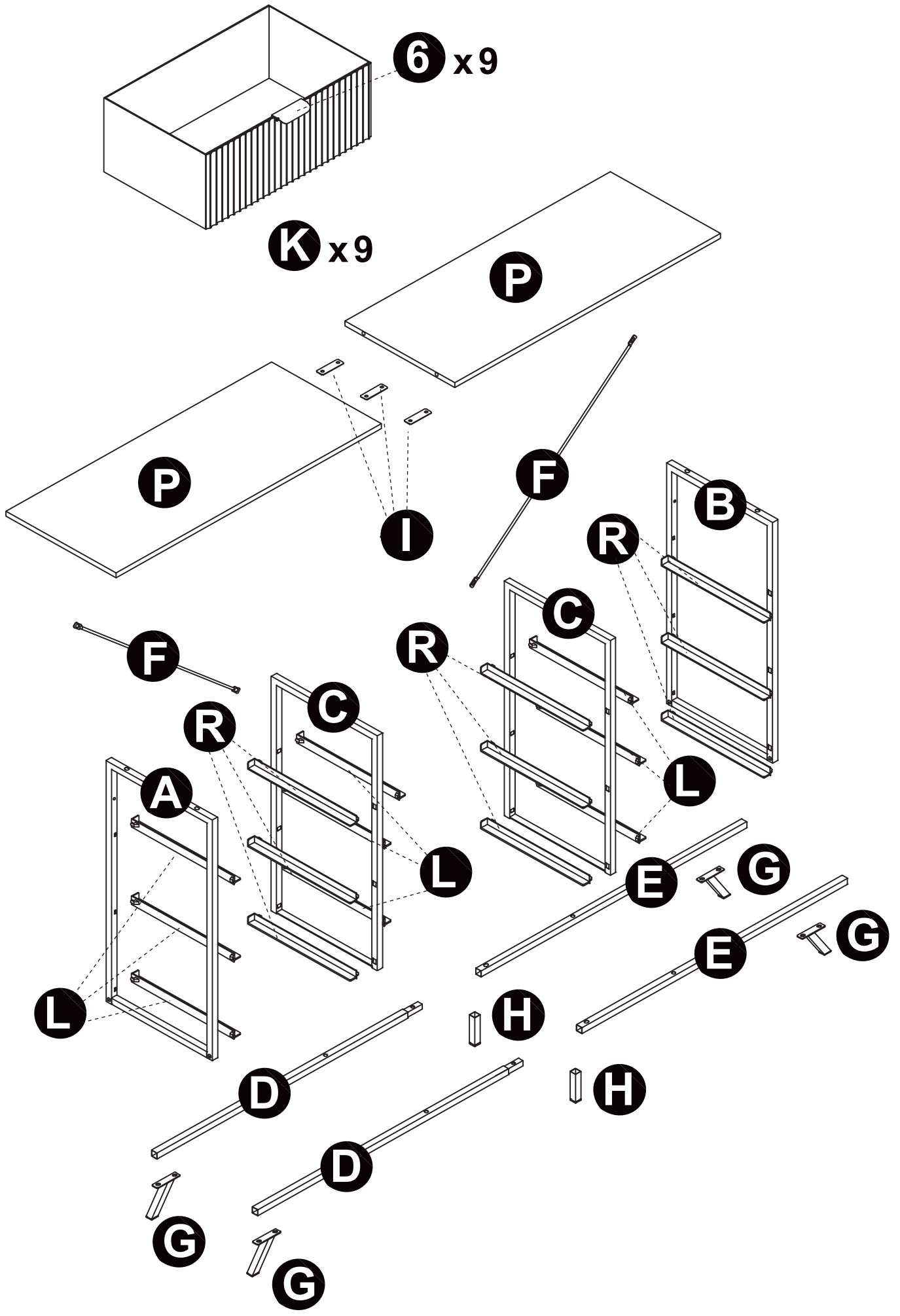
FC-CGK9CAC-57



 EST 9:00AM--17:00PM

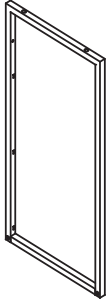
 HJ-Customer-Service@outlook.com

 6269443420 | 6267435564

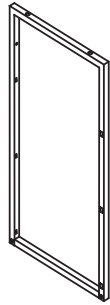


1

A x1



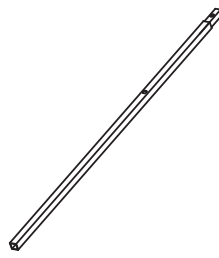
B x1



C x2



D x2



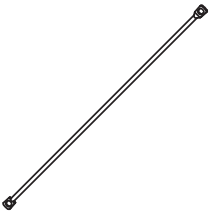
E x2



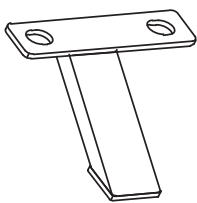
EN: ES: FR:
Left / Izquierda / Gauche

EN: ES: FR:
Right / Derecha / Droit

F x2



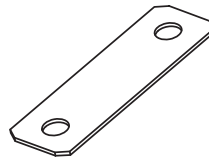
G x4



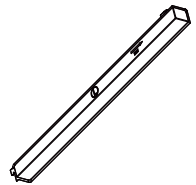
H x2



I x3

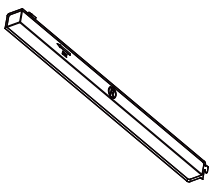


L x9

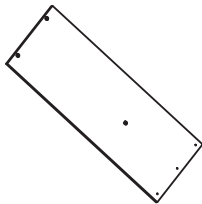


EN: ES: FR:
Left / Izquierda / Gauche

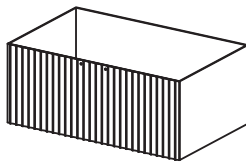
R x9



P x2



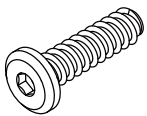
K x9



EN: ES: FR:
Right / Derecha / Droit

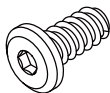
2

1 x16



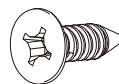
M6 x 23mm

2 x12



M6 x 12mm

3 x6



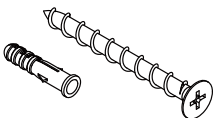
ST4.2 x 12mm

4 x18



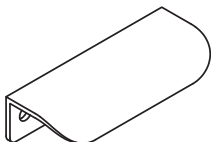
M4 x 7mm

5 x2

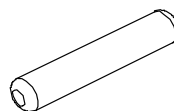


M4 x 60mm

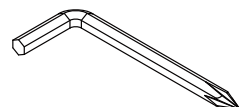
6 x9




7 x2




8 x1



3


EN:  : Partially tighten the screws.

ES:  : Apriete parcialmente los tornillos.

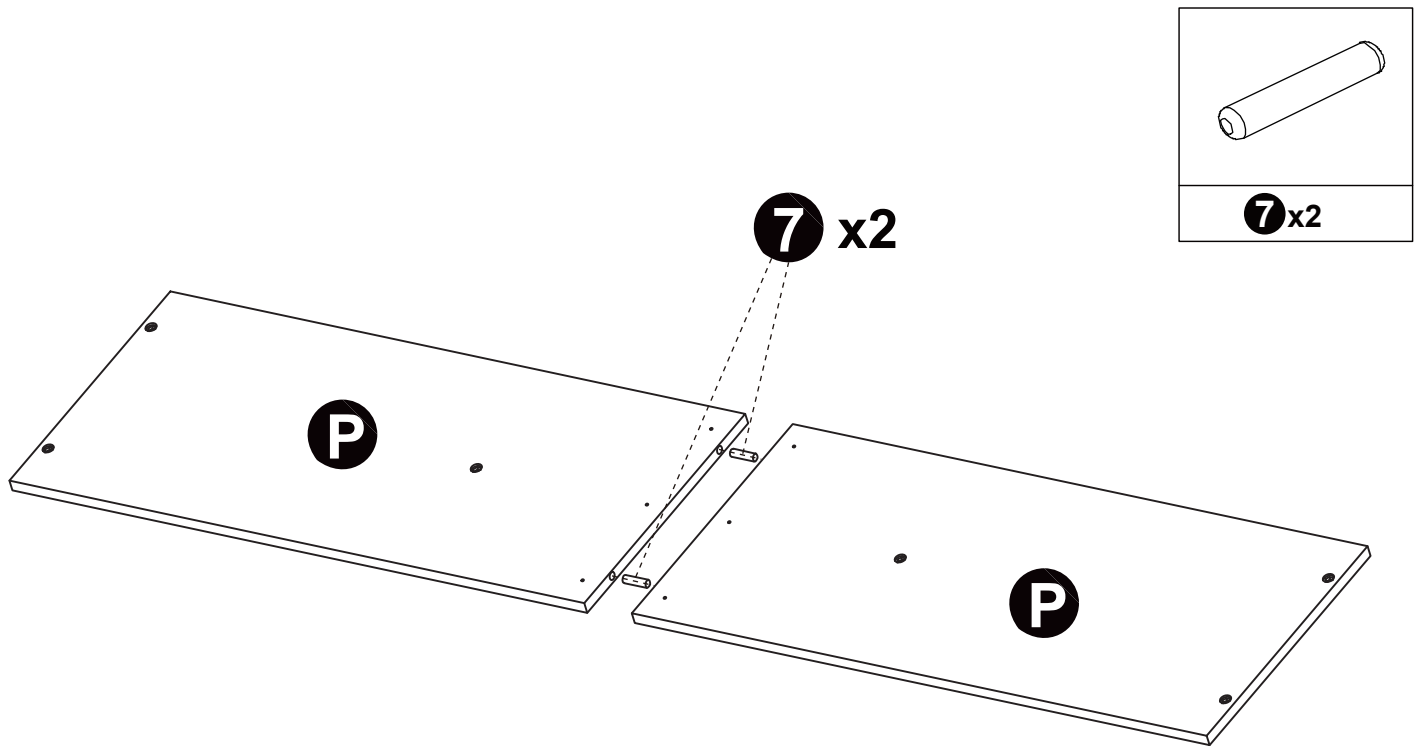
FR:  : Serrez d'abord les vis partiellement.

 : Fully tighten the screws.

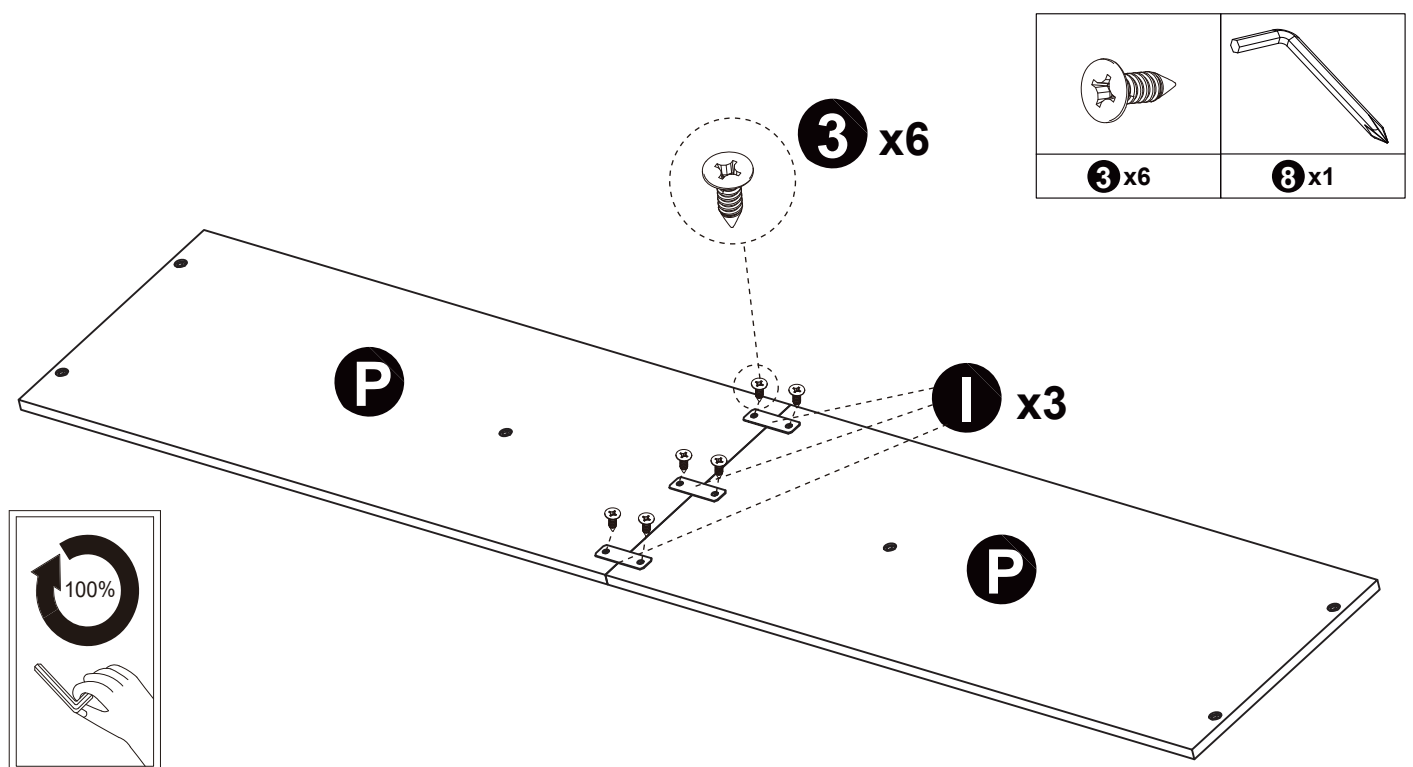
 : Apriete completamente los tornillos.

 : Serrez les vis complètement.

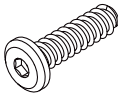
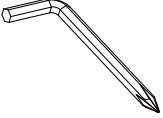
Step 1



Step 2



Step 3

	
1 x6	8 x1

EN: Pay attention to the hole orientation.

ES: Preste atención a la orientación del orificio.

FR: Faites attention à l'orientation du trou.

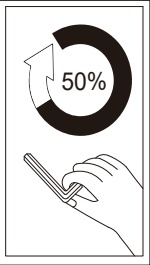
1 x6

B


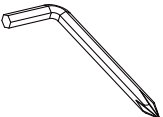
A

C

C



Step 4

	
2 x8	8 x1

2 x2

G

x2

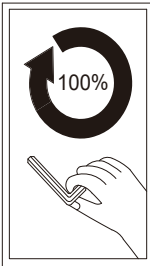
E

2 x2

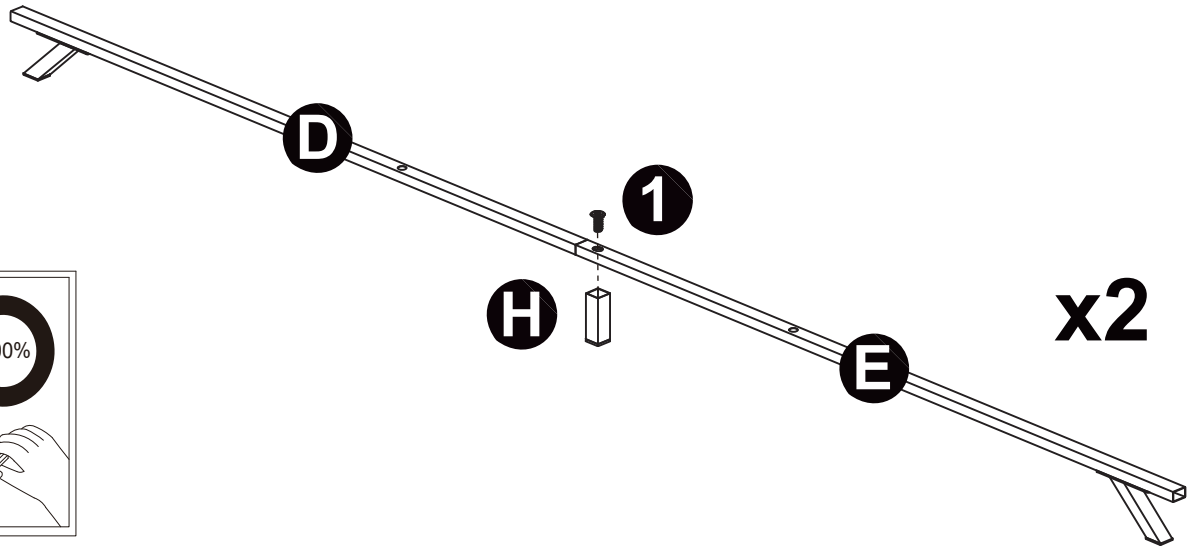
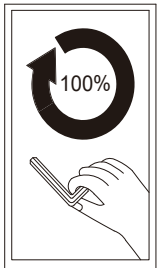
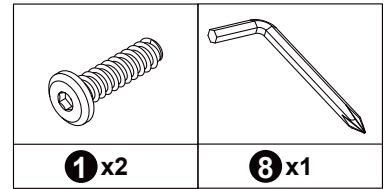
G

x2

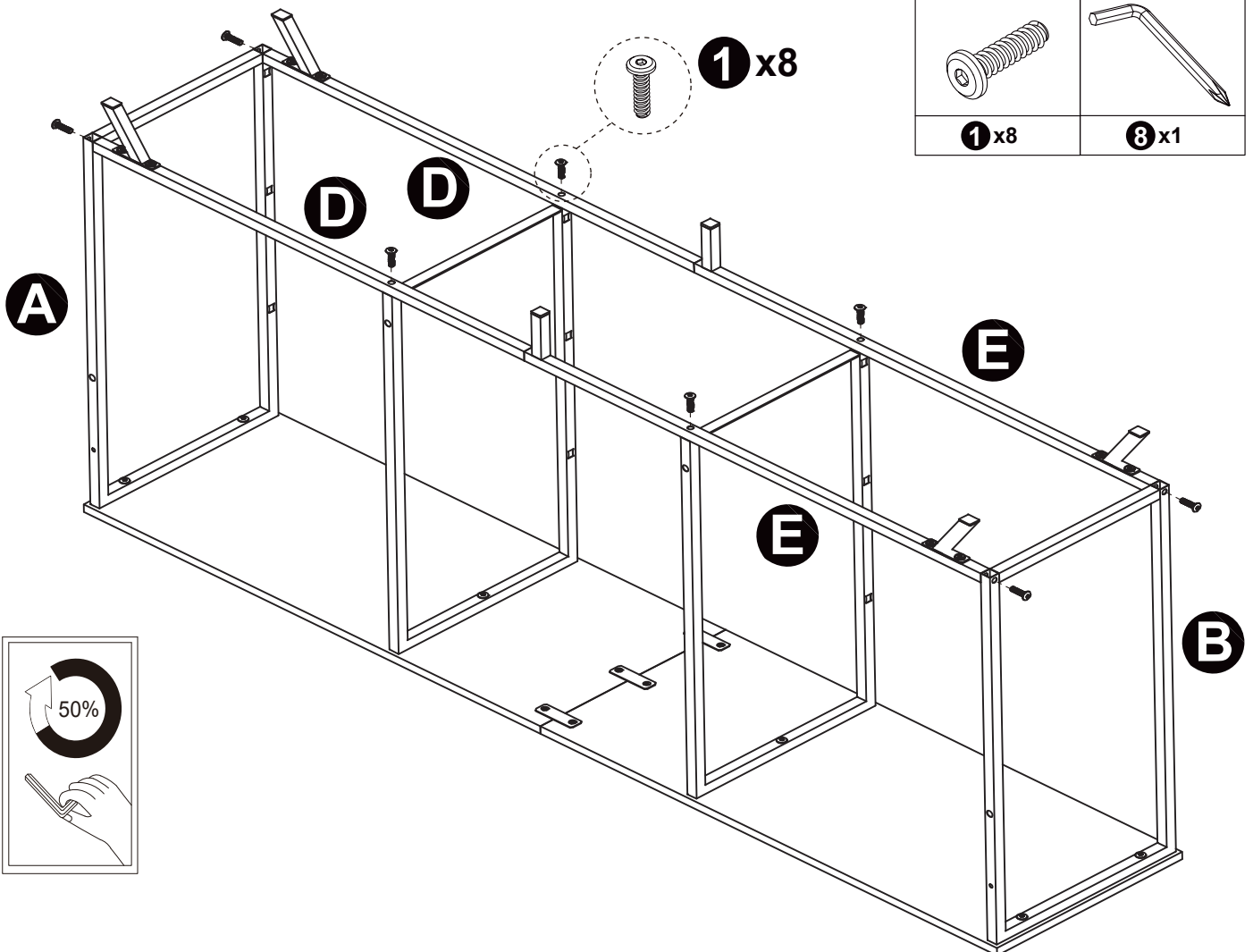
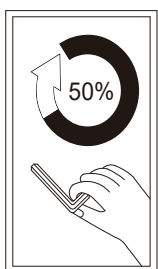
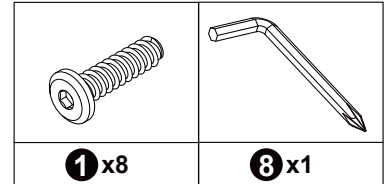
D



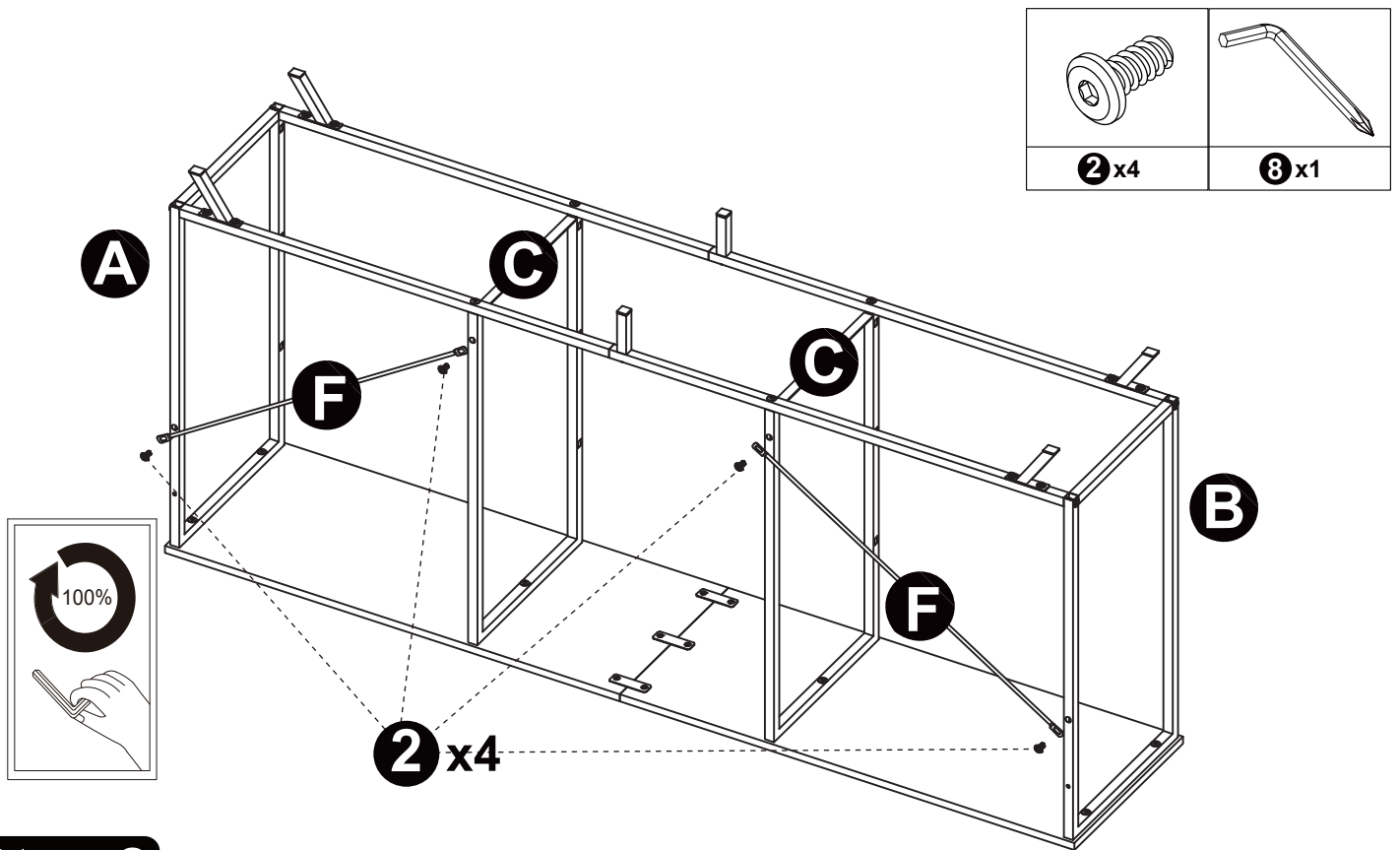
Step 5



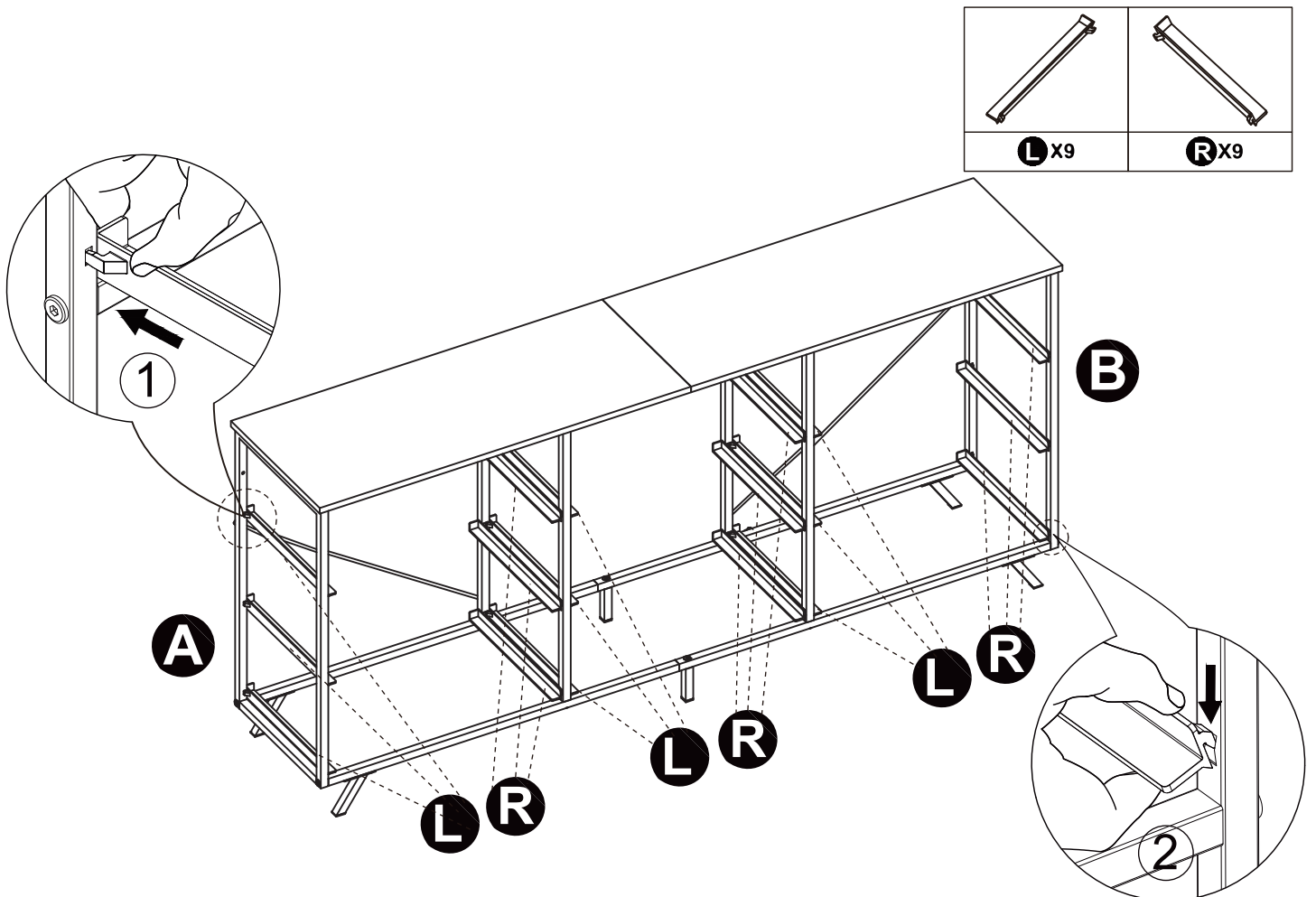
Step 6



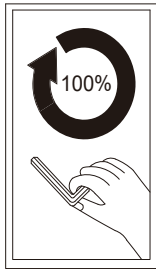
Step 7



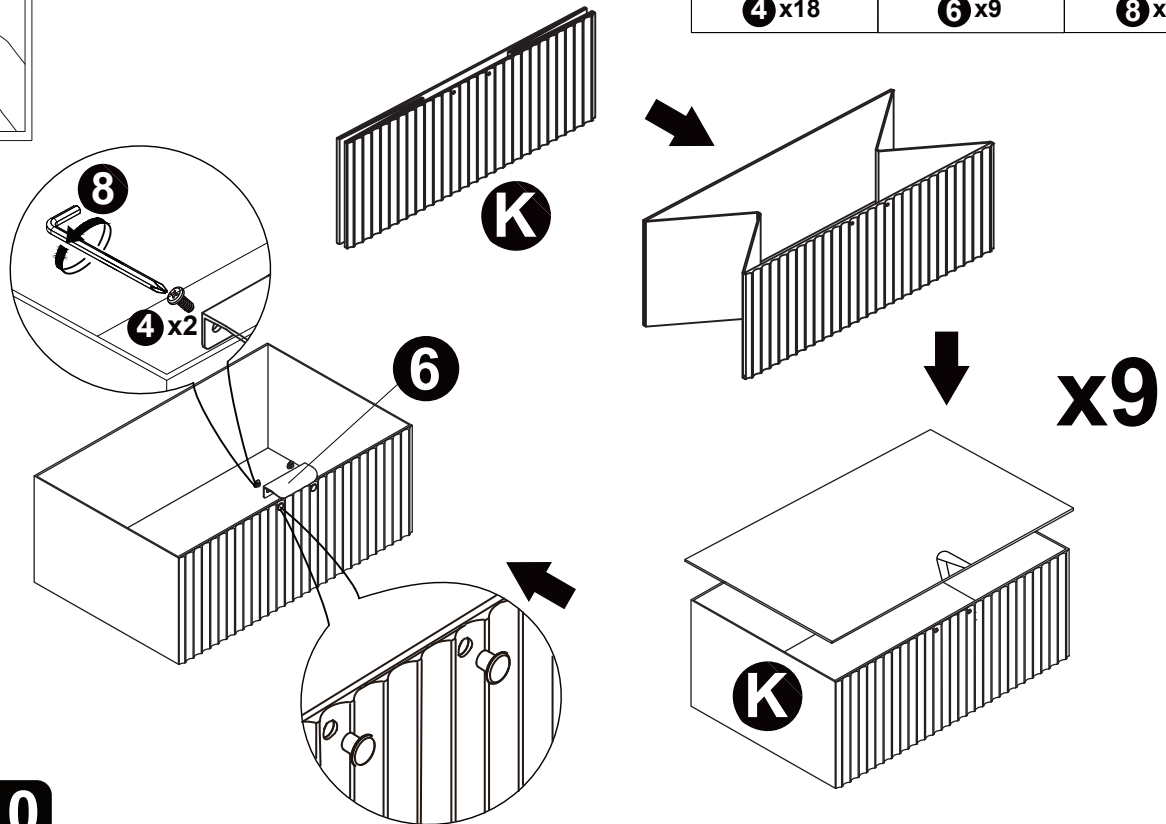
Step 8



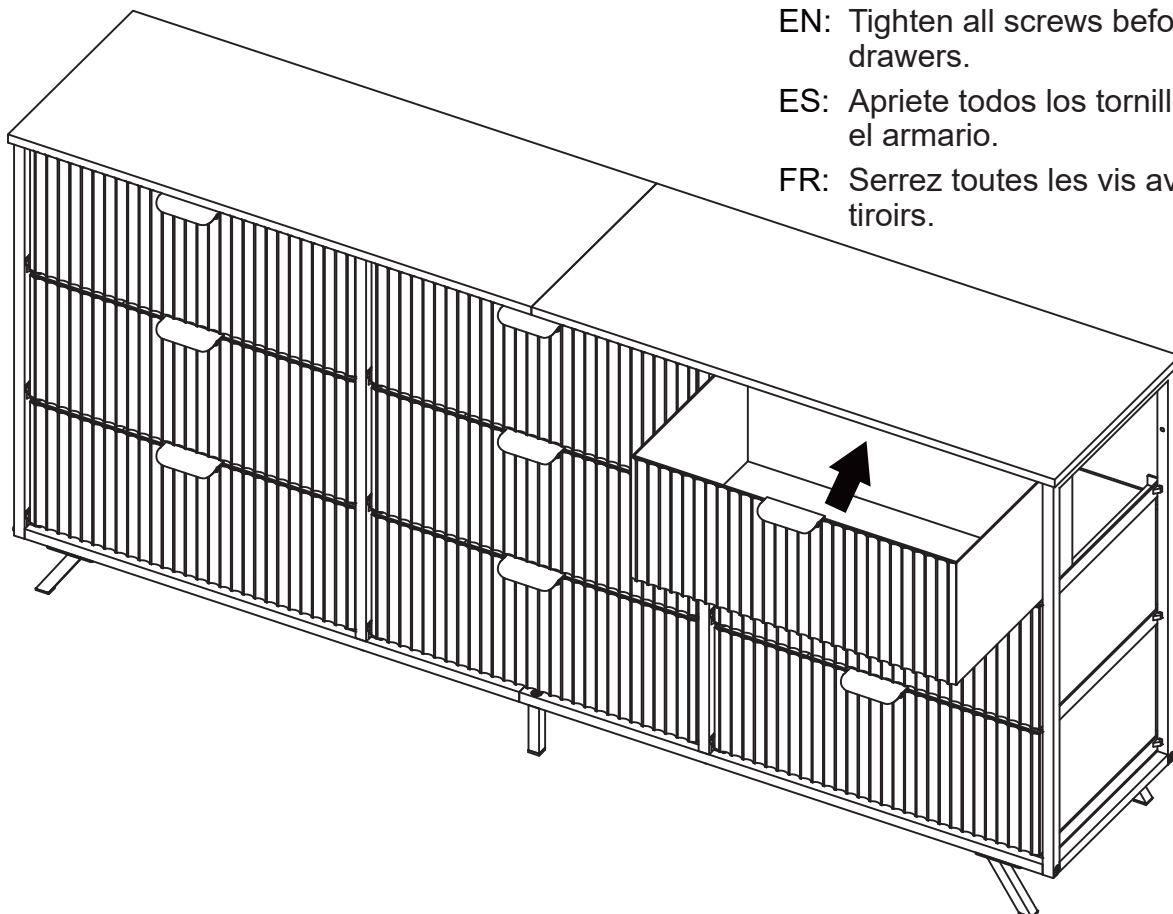
Step 9



4 x18	6 x9	8 x1



Step 10

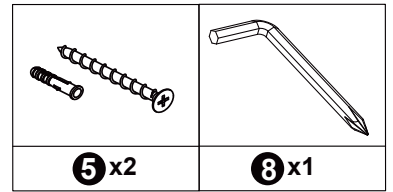


EN: Tighten all screws before installing the drawers.

ES: Apriete todos los tornillos antes de montar el armario.

FR: Serrez toutes les vis avant d'installer les tiroirs.

Step 11

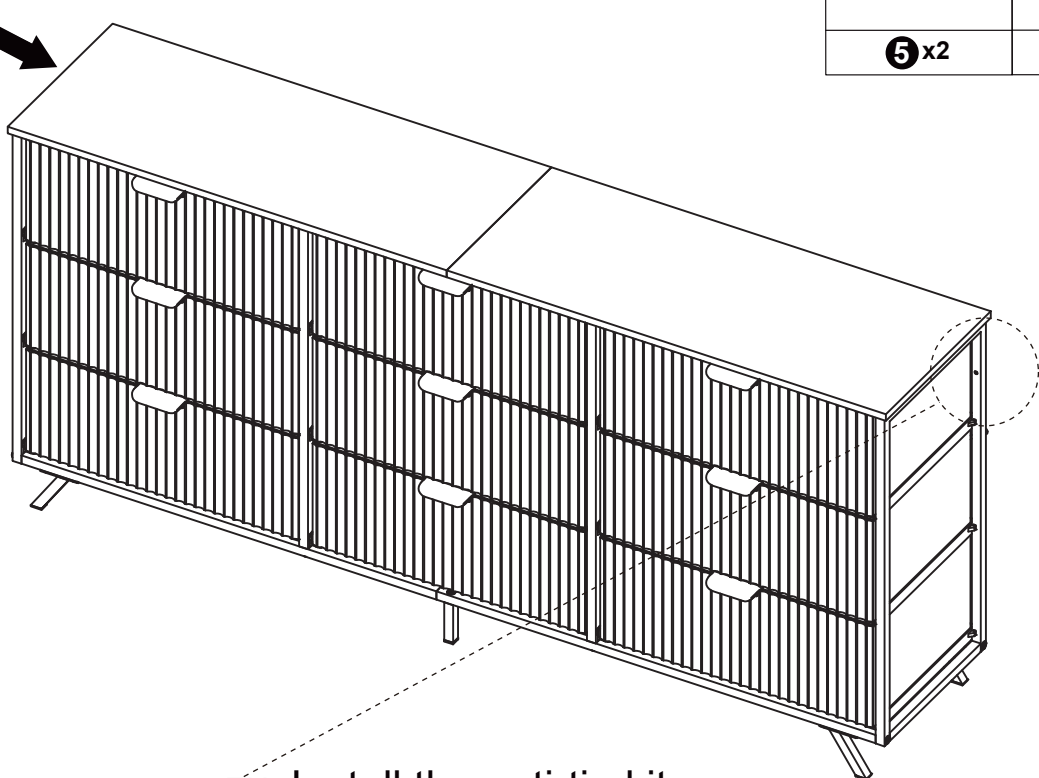


EN: Repeat the same steps on this side.

ES: Repita los mismos pasos en este lateral.

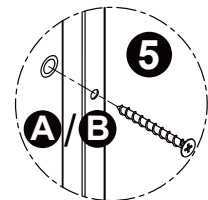
FR: Répétez les mêmes étapes de ce côté.

A



B

EN: Install the anti-tip kit:
 ES: Monte el kit anti-vuelco
 FR: Installez le kit anti-basculement.



EN: Drill a hole on the wall.

ES: Perfore un agujero en la pared.

FR: Percez un trou dans le mur.

EN: Insert a wall anchor into the hole.

ES: Introduzca un taco de pared en el agujero.

FR: Insérez une cheville dans le trou.

EN: Insert the screw through the frame **A** / **B** into the hole.

ES: Inserte el tornillo a través de la estructura **A**/**B** en el agujero.

FR: Insérez la vis à travers le cadre **A**/**B** dans le trou.

EN: **Note:** Tools are not provided.

ES: **Nota:** No se incluyen herramientas.

FR: **Remarque :** Les outils ne sont pas fournis.

Servicio técnico

6269443420 | 6267435564

Información adicional

HJ-Customer-Service@outlook.com

Gracias por elegir este producto. Nos esforzamos por ofrecerle productos y servicios de la más alta calidad en el sector. Si tiene algún problema, no dude en ponerse en contacto con nosotros.

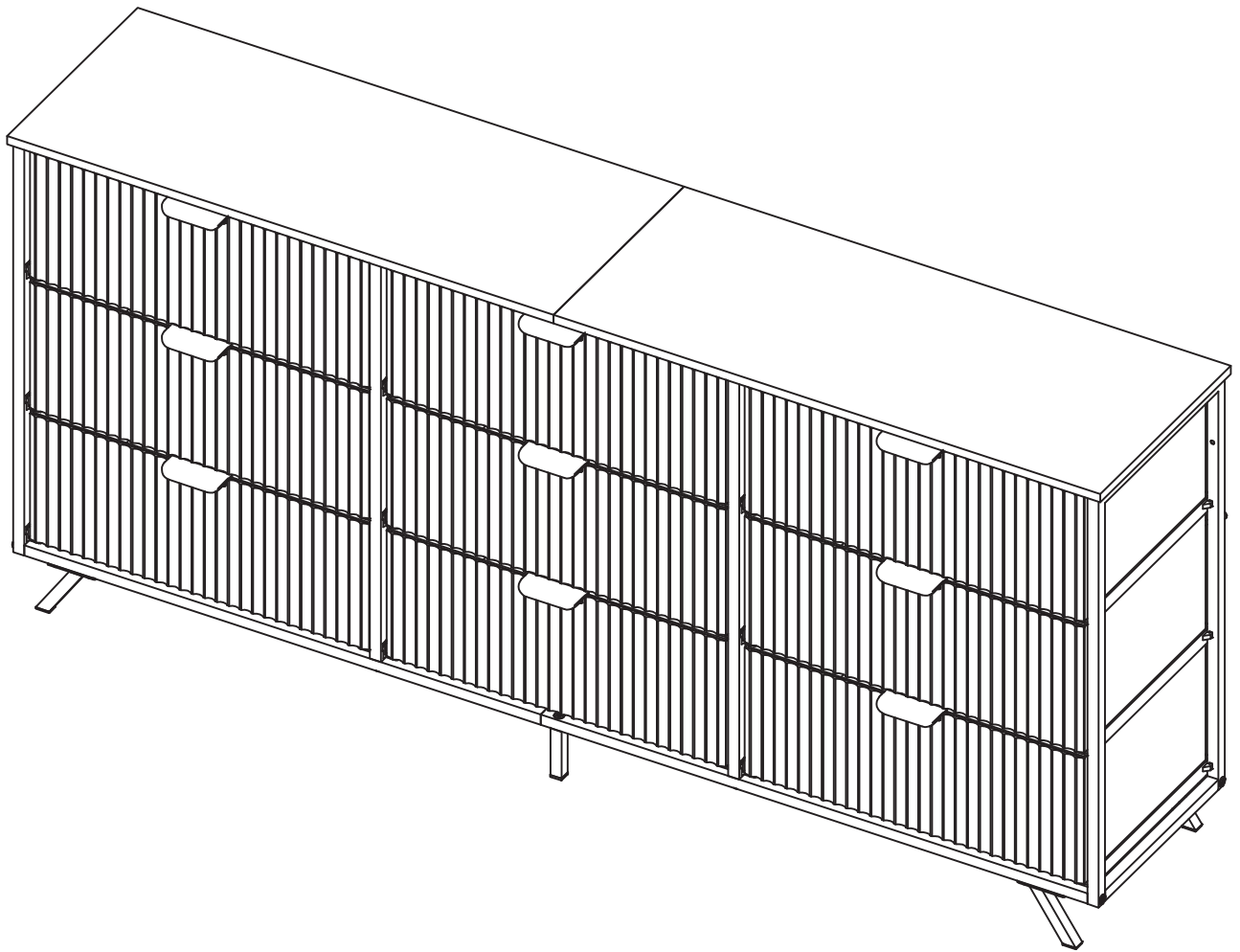
Support Technique

6269443420 | 6267435564

Autres Informations

HJ-Customer-Service@outlook.com

Merci d'avoir choisi ce produit. Nous nous efforçons de vous offrir des produits et des services de la meilleure qualité dans l'industrie. Si vous rencontrez des problèmes, n'hésitez pas à nous contacter.



Technical Support

6269443420 | 6267435564

Other Info

HJ-Customer-Service@outlook.com

Thank you for choosing this product. We strive to provide you with the best quality products and service in the industry. Should you have any issues, please don't hesitate to contact us.