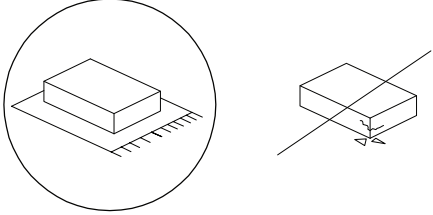


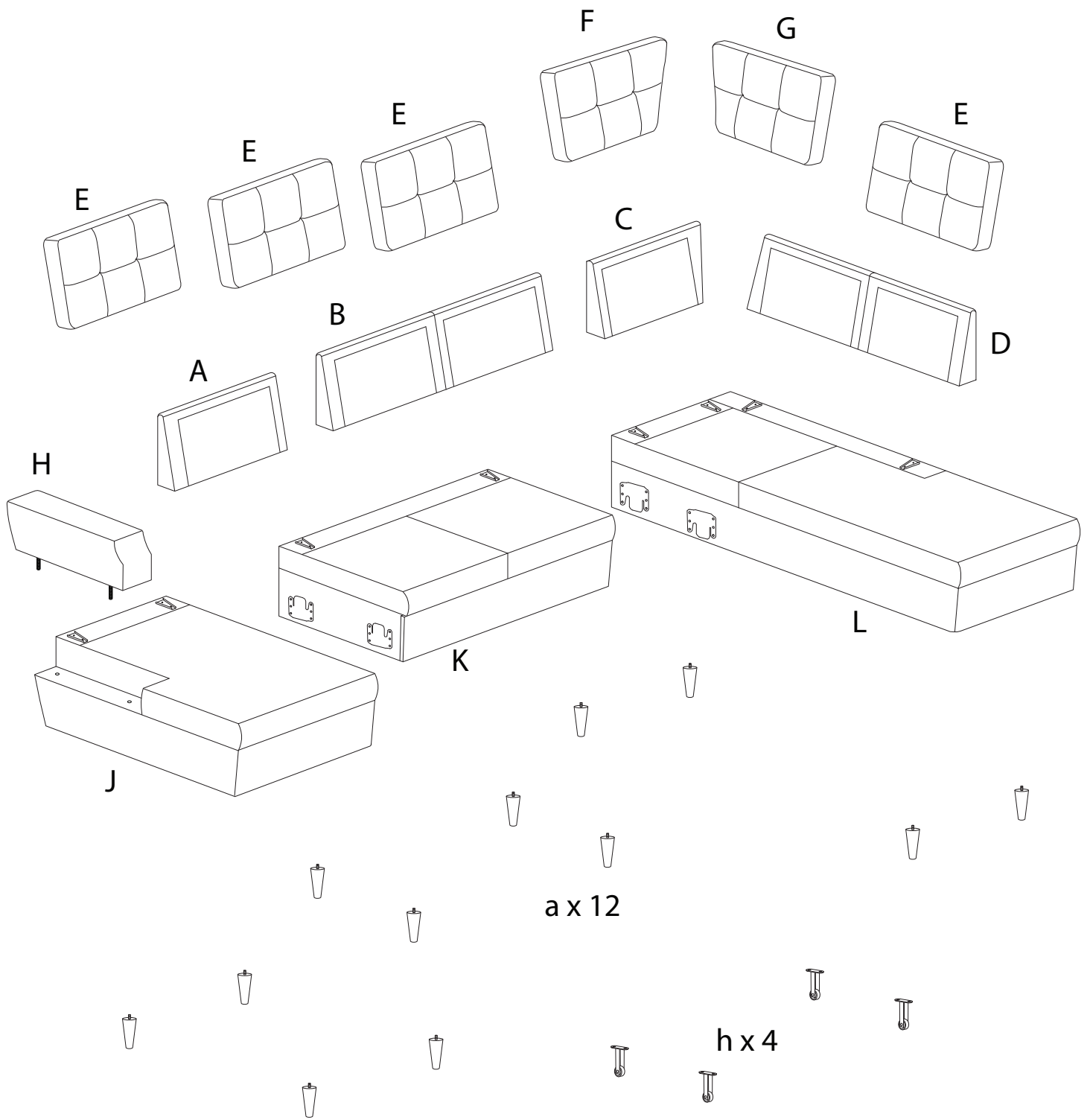
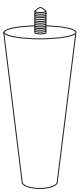
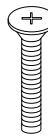
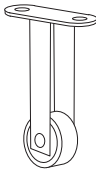

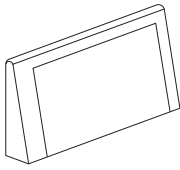

		30'
		
		2



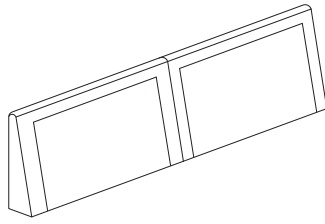
<p>a</p>  <p>x 12</p>	<p>g</p>  <p>M6 x 30</p> <p>x 8</p>	<p>h</p>  <p>x 4</p>	<p>j</p>  <p>x 1</p>
--	--	--	---

A



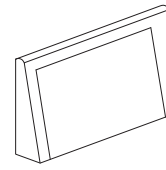
x 1

B



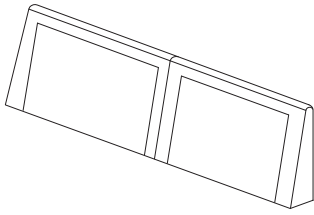
x 1

C



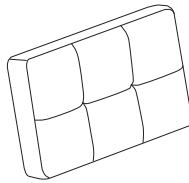
x 1

D



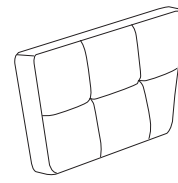
x 1

E



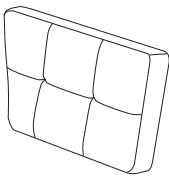
x 4

F



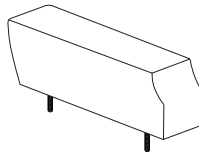
x 1

G



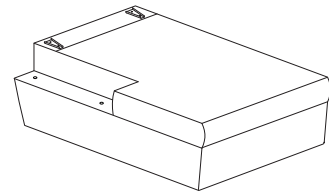
x 1

H



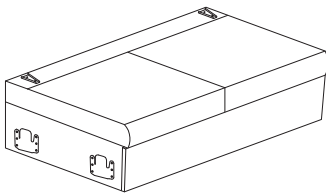
x 1

J



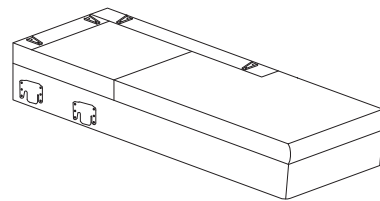
x 1

K



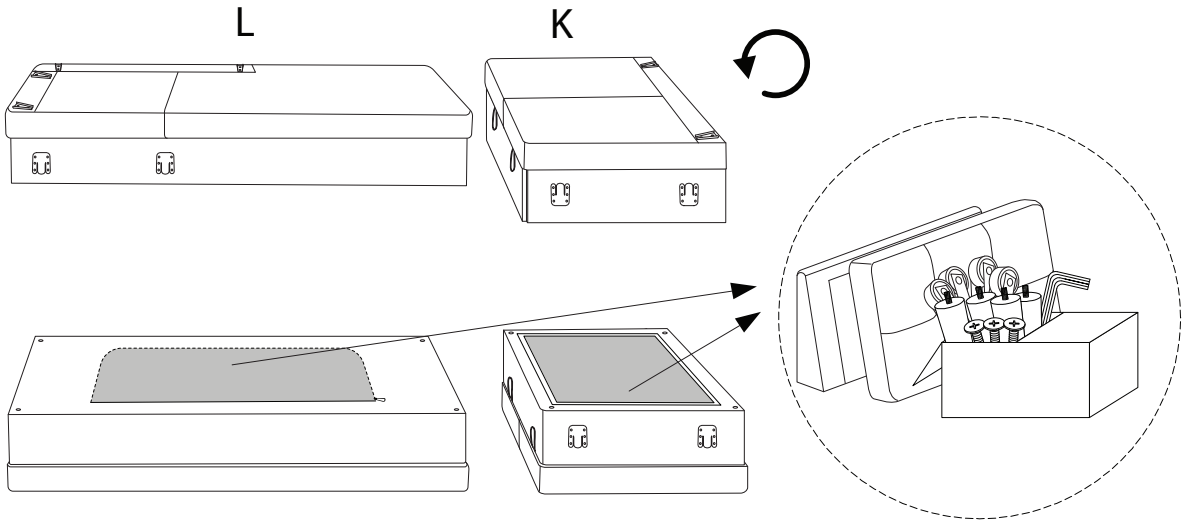
x 1

L

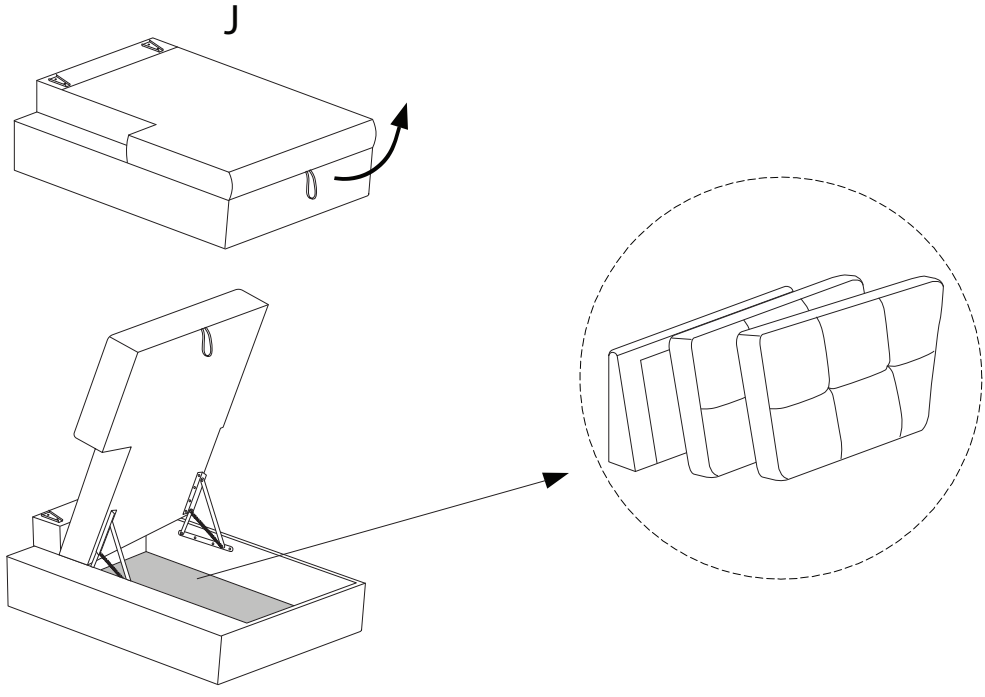


x 1

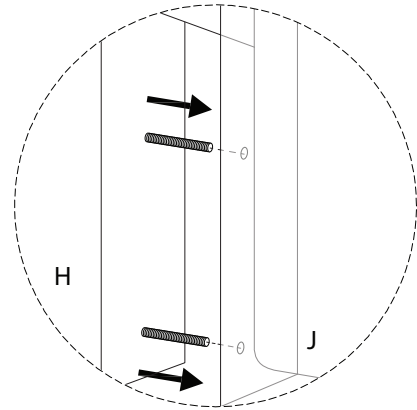
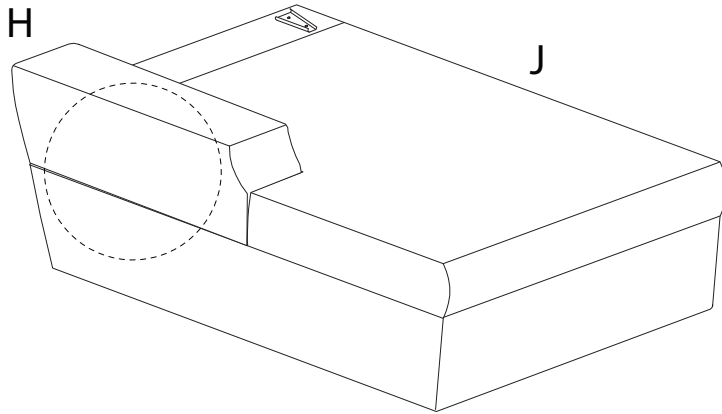
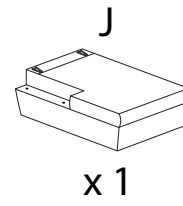
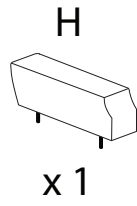
!



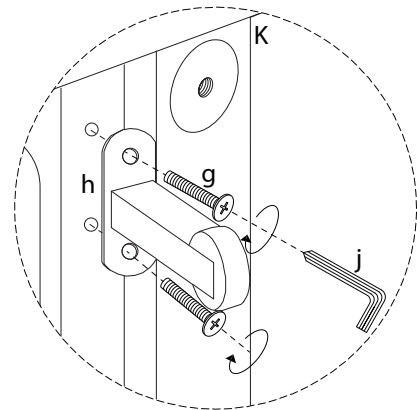
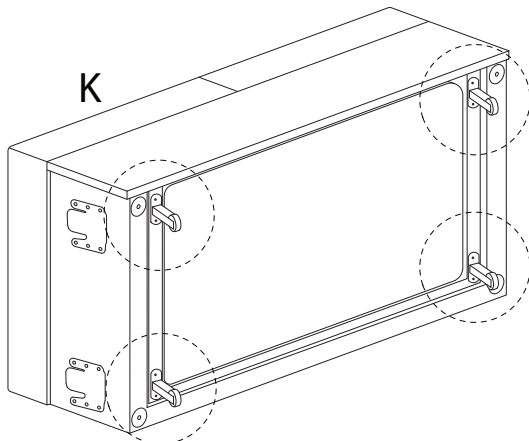
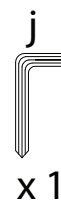
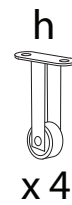
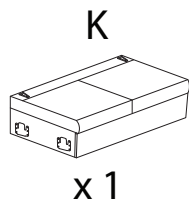
!



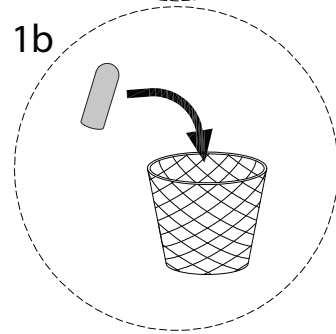
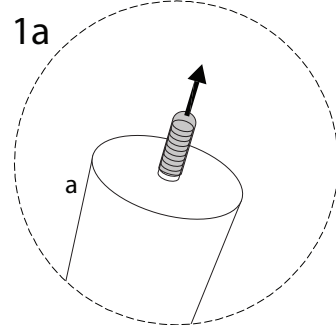
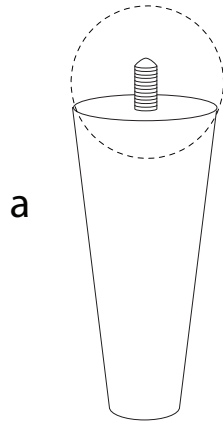
1



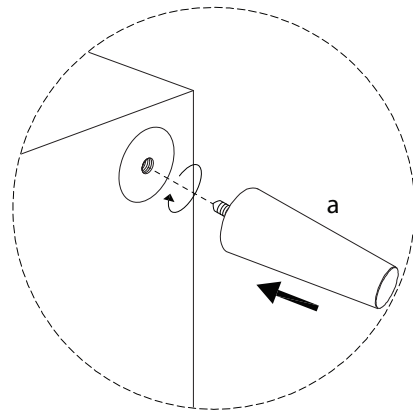
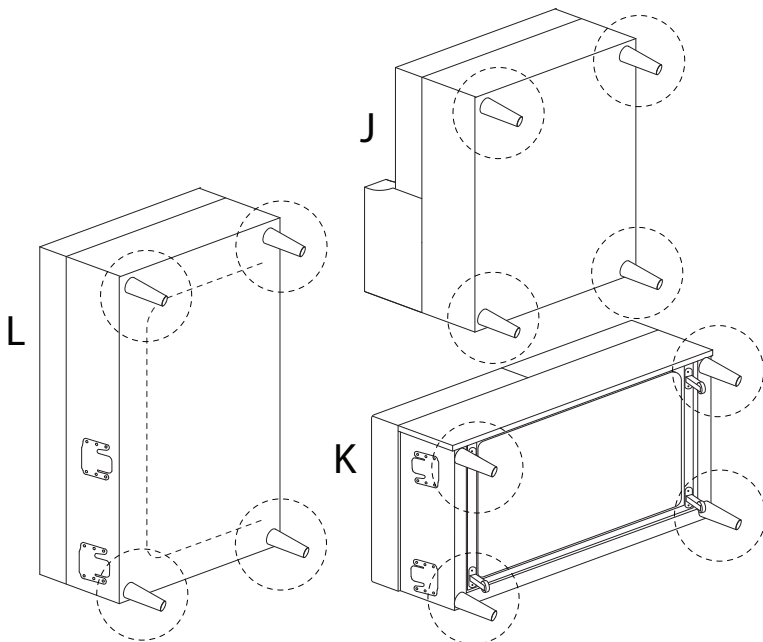
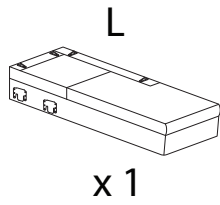
2



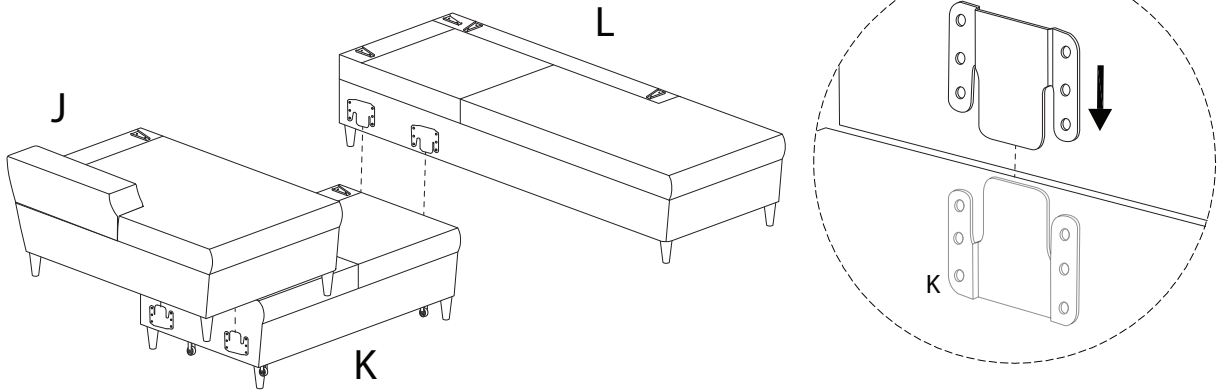
!



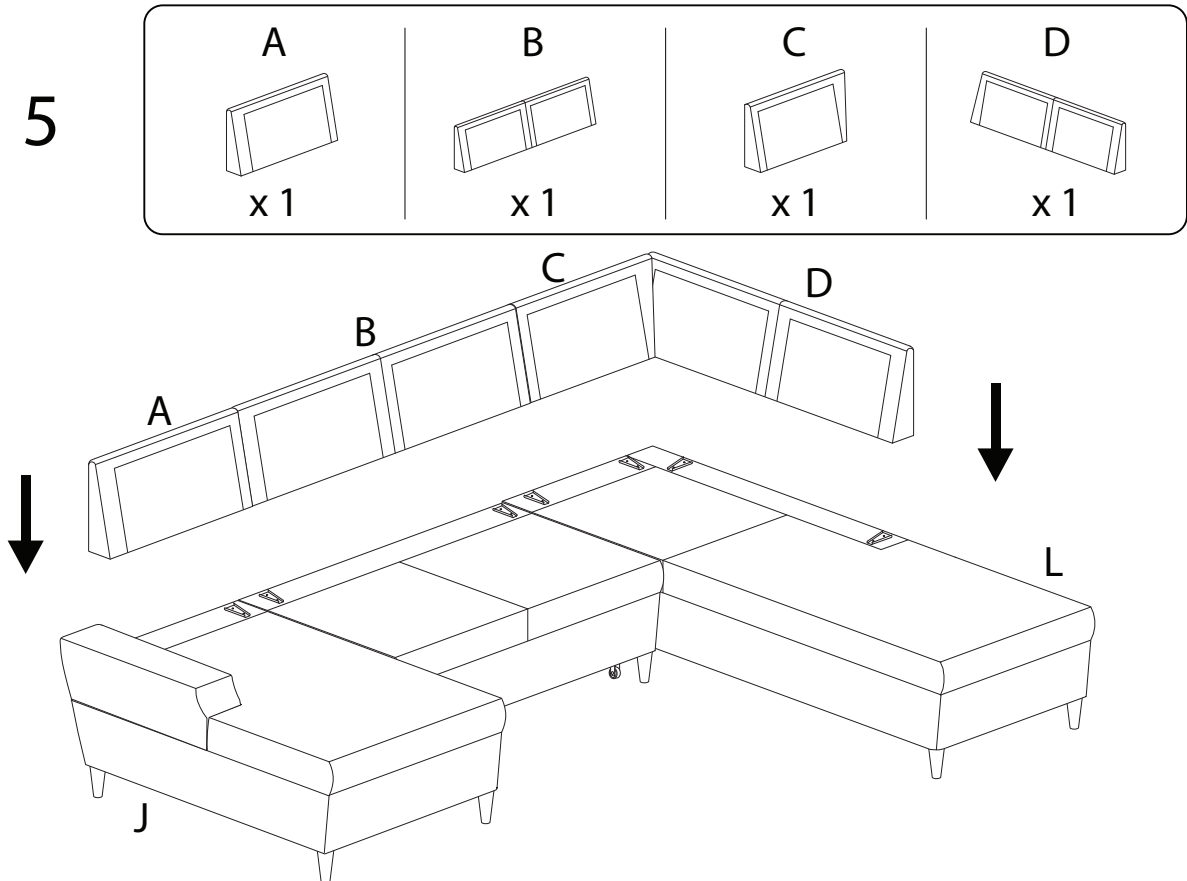
3



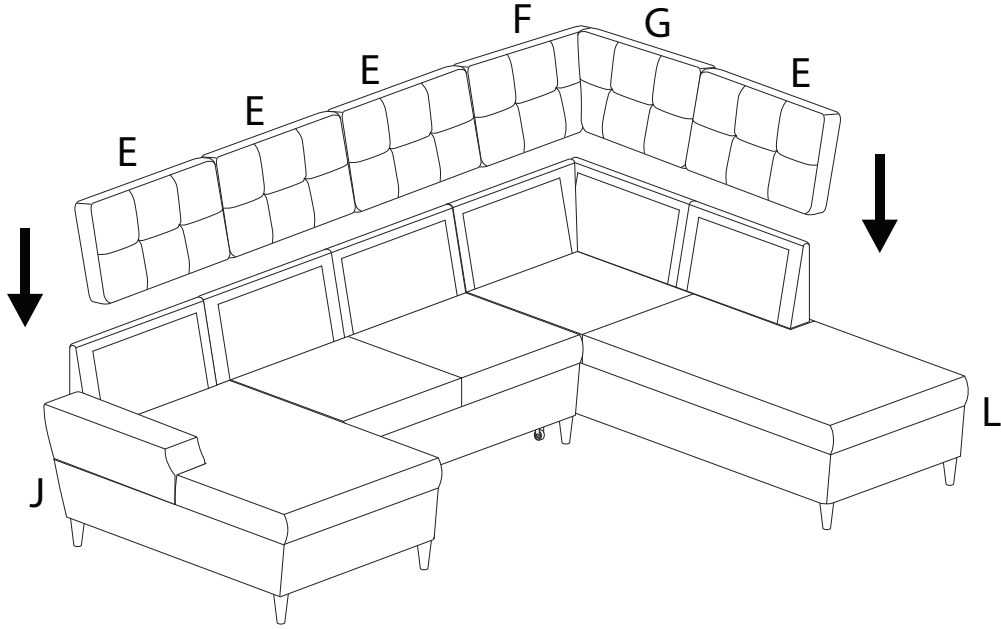
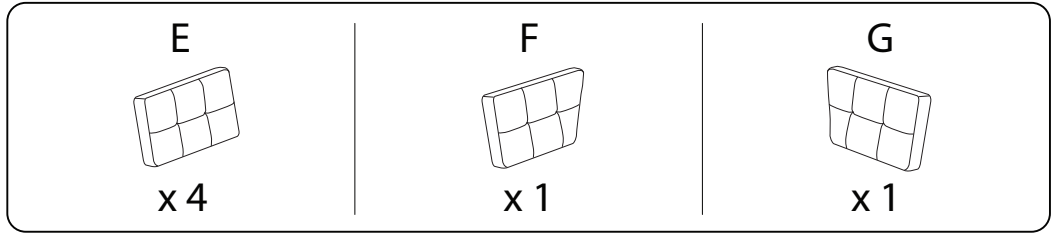
4



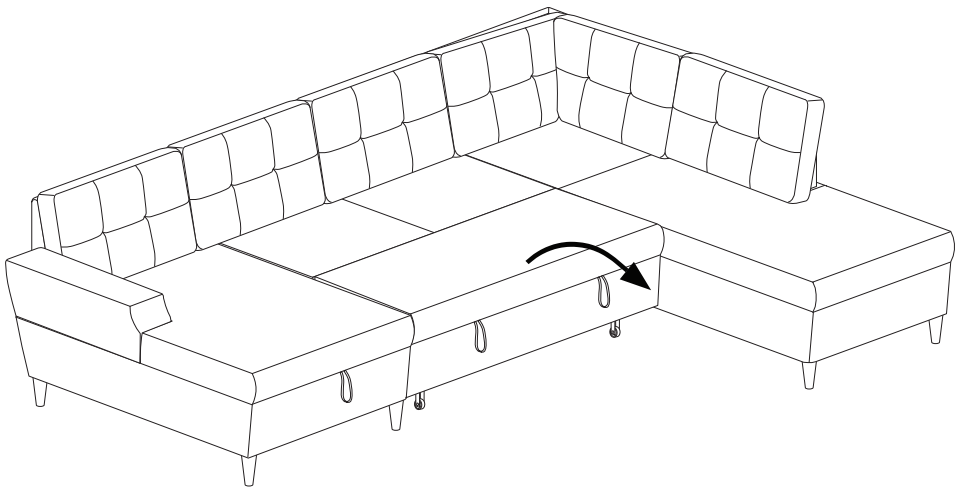
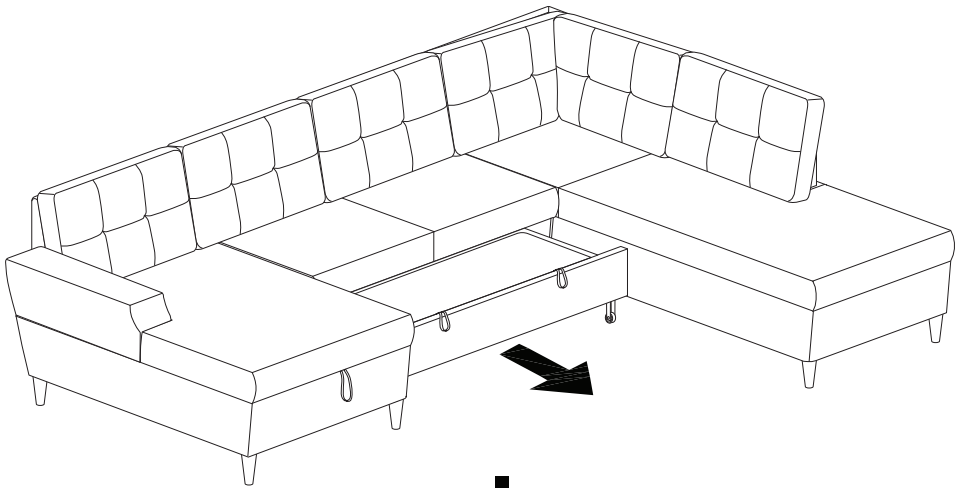
5



6



!



!

