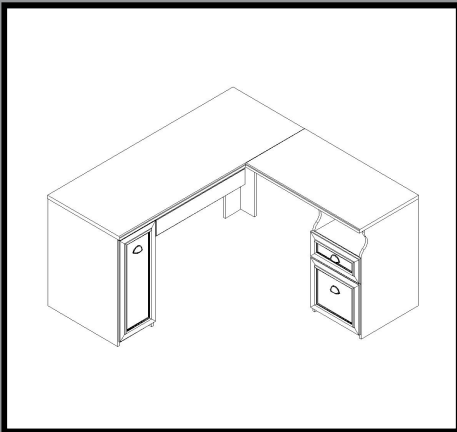




Can we help you?



IT'S AS EASY AS 1,2,3

Assembly tips:

1. Read the instructions and become familiar with the parts.
2. Ensure this carton contains all parts, fasteners and hardware.
3. To protect floors, assemble the furniture on the carton.
4. An assistant may be helpful.
5. Use of power tools is not recommended.



Conseils d'assemblage:

1. Lisez les instructions et familiarisez-vous avec les pièces.
2. Assurez-vous que le carton contient toutes les pièces, toutes les pièces de fixation et toute la quincaillerie.
3. Pour protéger vos sols, assemblez le meuble sur le carton.
4. Il peut être utile de vous faire aider.
5. L'utilisation d'outils électriques n'est pas recommandée.

Consejos de Ensamblaje:

1. Lea las instrucciones y familiarícese con las partes.
2. Asegúrese de que esta caja contenga todas las piezas, los sujetadores y el equipo.
3. Para proteger el piso, ensamble el mueble en el carton.
4. Un asistente puede serle útil.
5. El uso de herramientas eléctricas no se recomienda.

IMPORTANT SAFETY INFORMATION



WARNING

This product is designed and intended for use with computer, fax, and printer equipment only. Improper loading with television or other heavy equipment could cause instability, tip over, and/or serious injury.

Este producto esta diseñado solamente para el uso con computadores, faxes, e impresoras. Inapropiado uso al poner televisores u otro equipo pesado puede causar inestabilidad, rodamiento, y/o herida (golpes) serios.

Ce produit est uniquement conçu pour une utilisation avec un ordinateur, un télécopieur, ou une imprimante. Un chargement incorrect avec une télévision ou autre matériel lourd peut le rendre instable ou le renverser, et peut vous causer des endommagements sérieux.



WARNING

Do not move unit when loaded. Doing so could cause instability, product collapse, tip over, and/or serious injury.

No mueva la unidad cuando esté cargada. Hacerlo puede causar inestabilidad, que el producto se derrumbe, que se la caiga encima y/o heridas (golpes) serias.

Ne pas déplacer l'unité lorsqu'elle est chargée. Faire ainsi peut causer l'instabilité, l'effondrement ou le renversement du meuble et/ou des endommagements sérieux.



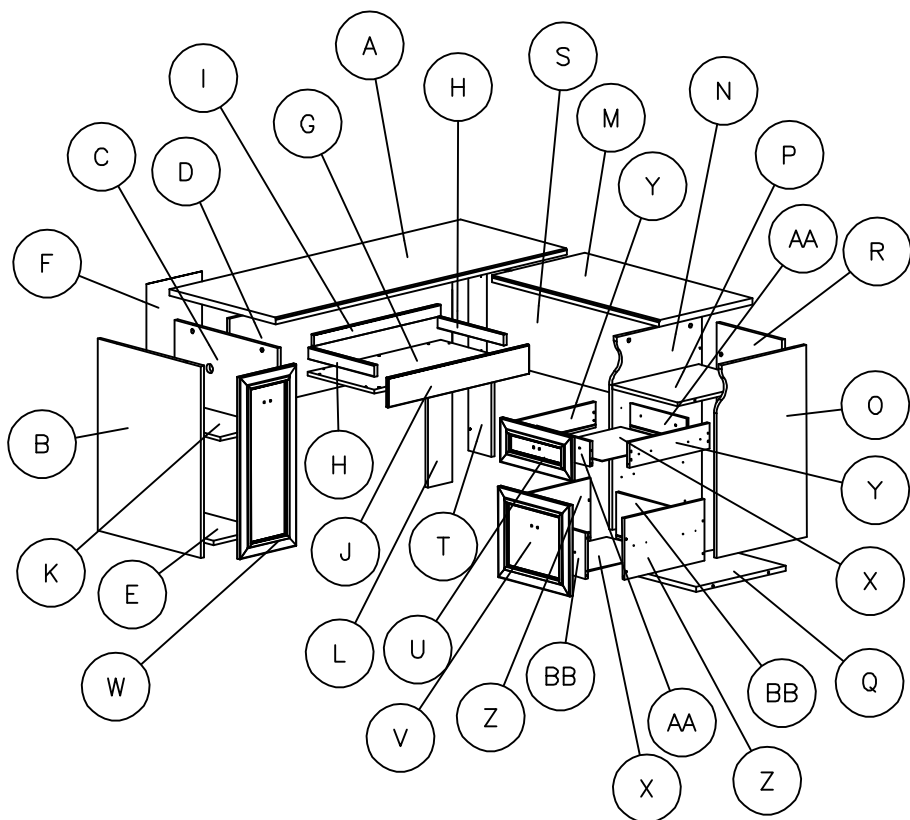
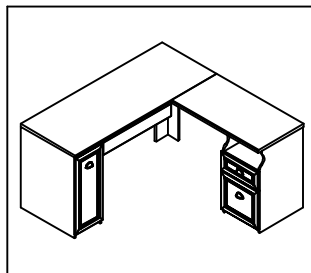
WARNING

Do not load unit without properly attaching back panel. Doing so could cause instability, product collapse, and/or serious injury.

No cargue esta unidad sin el panel de atrás. Hacerlo puede causar inestabilidad, que el producto se derrumbe, y/o heridas (golpes) serias.

Ne pas charger le produit sans attacher correctement le panneau arrière. Faire ainsi peut causer l'instabilité ou l'effondrement du produit et peut vous causer des endommagements sérieux.

EXPLODED VIEW



PARTS LIST

A	[1]	O	[1]
B	[1]	P	[1]
C	[1]	Q	[1]
D	[1]	R	[1]
E	[1]	S	[1]
F	[1]	T	[1]
G	[1]	U	[1]
H	[2]	V	[1]
I	[1]	W	[1]
J	[1]	X	[2]
K	[1]	Y	[2]
L	[1]	Z	[2]
M	[1]	AA	[2]
N	[1]	BB	[2]

A	[1]	O	[1]
B	[1]	P	[1]
C	[1]	Q	[1]
D	[1]	R	[1]
E	[1]	S	[1]
F	[1]	T	[1]
G	[1]	U	[1]
H	[2]	V	[1]
I	[1]	W	[1]
J	[1]	X	[2]
K	[1]	Y	[2]
L	[1]	Z	[2]
M	[1]	AA	[2]
N	[1]	BB	[2]

FASTENERS

Fasteners are shown in actual size.
Los fijadores son demostrados en su tamaño actual.
Les attaches sont montrées dans l'échelle grandeur.

H24506

Quantity
8



10 x 3/4"

H23682

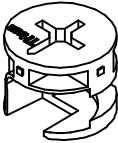
Quantity
8



#10 x 1"

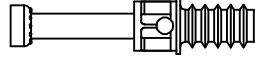
H71659

Quantity
36



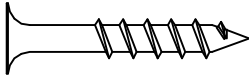
H72988

Quantity
36



H26053

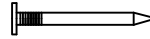
Quantity
23



#10 x 1-1/4"

H34174

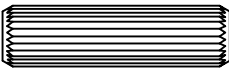
Quantity
20



19mm

H38169

Quantity
2



8 x 30 mm

H28917

Quantity
28



#6 x 1/2"

H25093

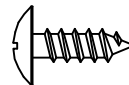
Quantity
8



#8 x 5/8"

H43507

Quantity
4



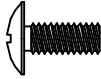
#8 x 1/2"

FASTENERS/HARDWARE

Fasteners are shown in actual size.
Los fijadores son demostrados en su tamaño actual.
Les attaches sont montrées dans l'échelle grandeur.

H171693

Quantity
6



M4 x 10mm

Z125588

Quantity
2



#8-32 x 3/4"

Z125874

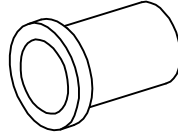
Quantity
2



#6 x 5/8"

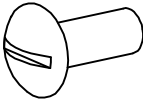
Z125590

Quantity
2



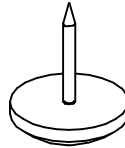
Z125589

Quantity
2



H20385

Quantity
11



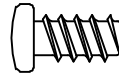
Z125591

Quantity
2



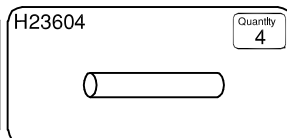
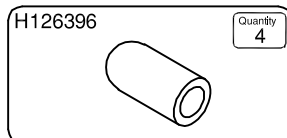
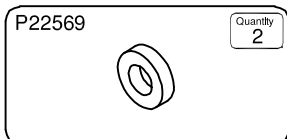
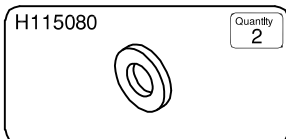
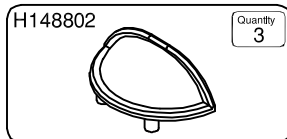
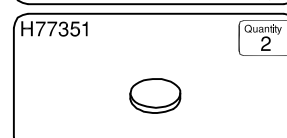
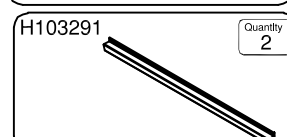
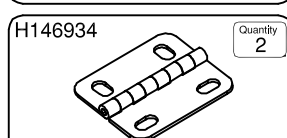
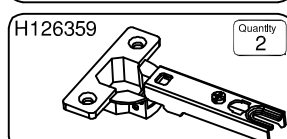
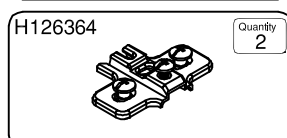
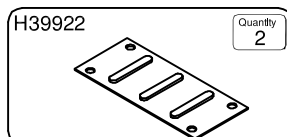
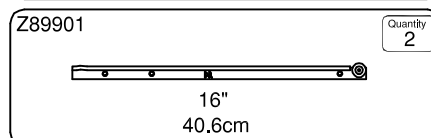
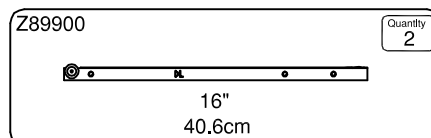
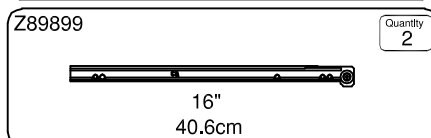
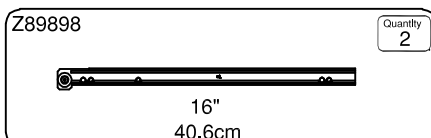
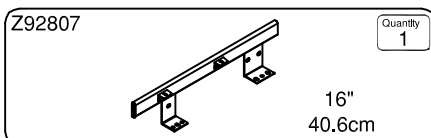
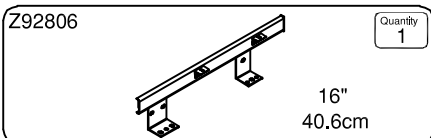
H88314

Quantity
4



6.2mm x 11.5mm

HARDWARE



MODEL SPECIFIC

H73621



Quantity
22

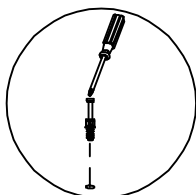
H96850



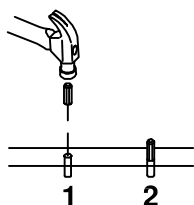
Quantity
22

ATTENTION

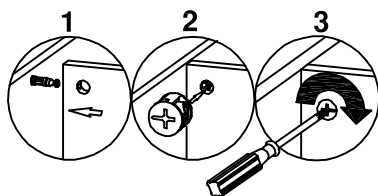
Common assembly techniques.
Técnica común de ensamblaje.
Techniques communes d'assemblage.



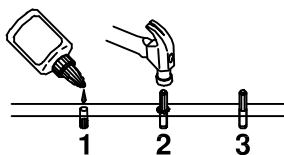
- Use a screwdriver with H72988.
- Favor de usar un desarmador con el tornillo H72988.
- Utilisez un tournevis avec H72988.



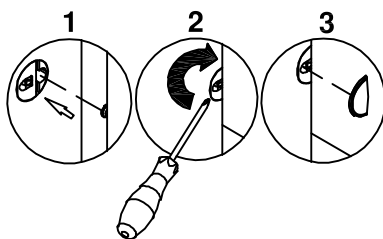
- Wood dowel installation.
- Instalación del tornillo de madera.
- Installation de chevilles de bois.



- Panel to panel attachment.
- Fijación de tablero con tablero.
- Fixation d'un panneau à l'autre

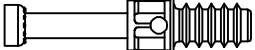


- Wood dowel installation with glue.
- Instalación del tornillo de madera con pegamento.
- Installation de chevilles de bois avec la colle.




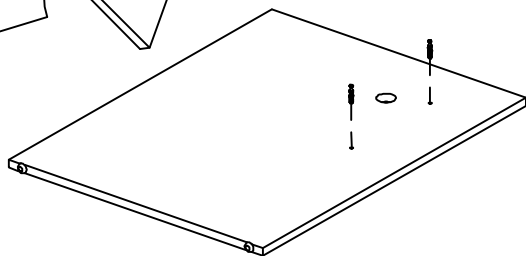
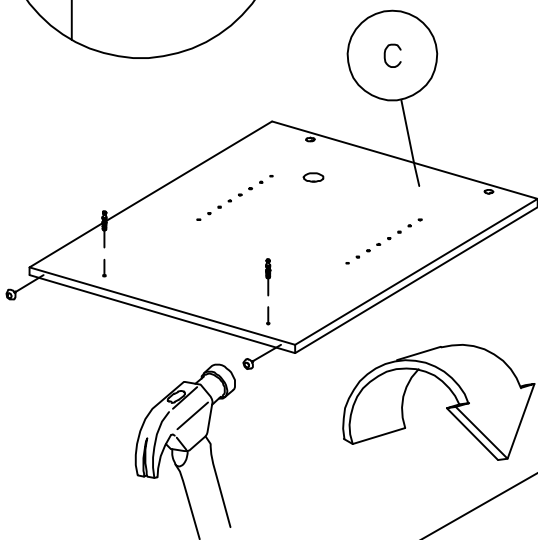
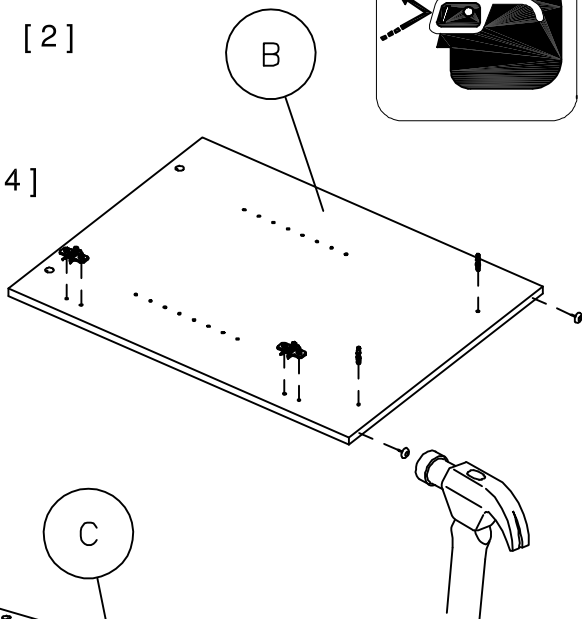
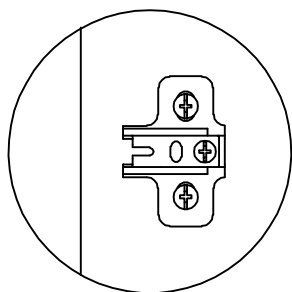
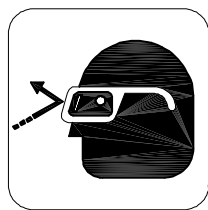
- Panel to panel attachment.
- Fijación de tablero con tablero.
- Fixation d'un panneau à l'autre

STEP 1

H72988  [6]

H126364  [2]

H20385  [4]

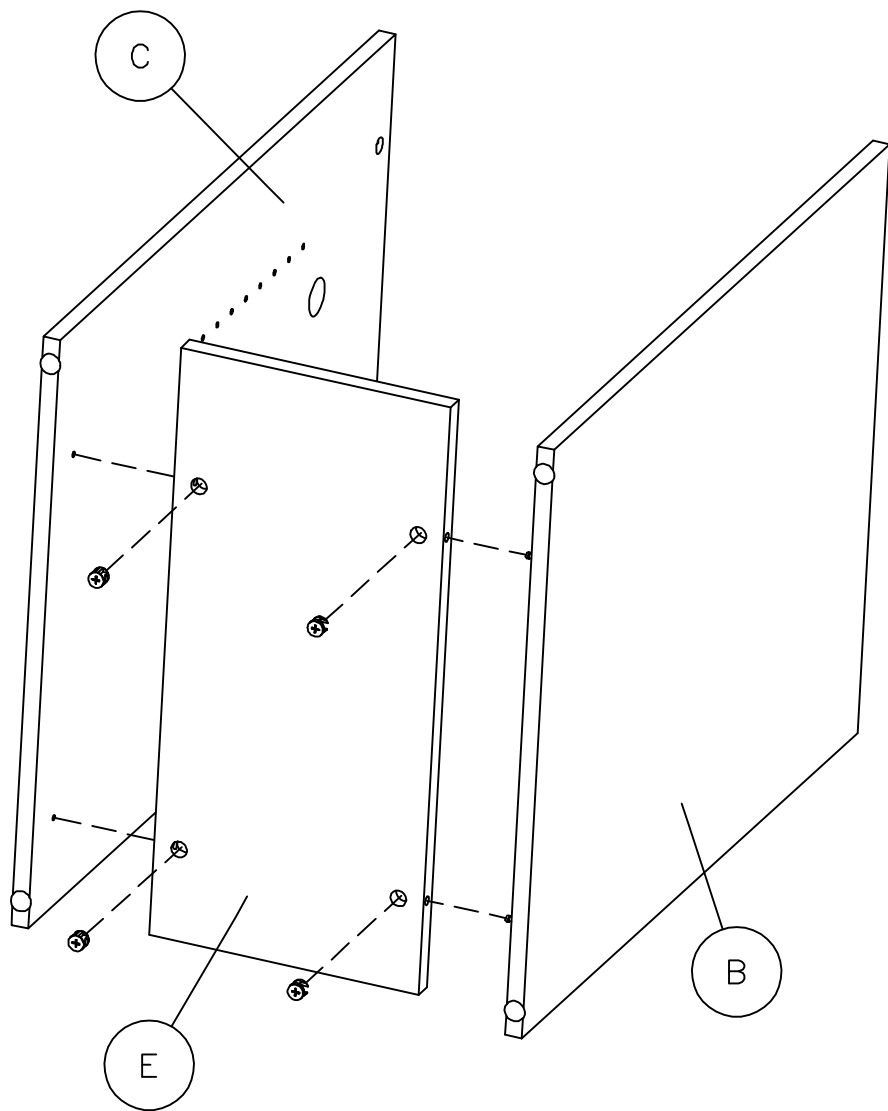


STEP 2

H71659



[4]

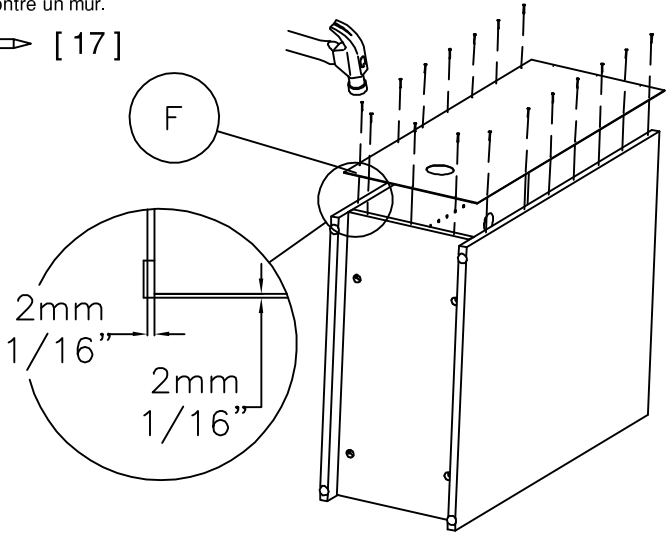
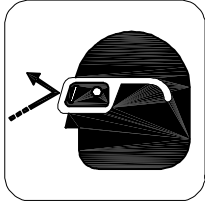


STEP 3

Attach back panel as shown in Step 3 with nail marks on outside if L-Desk will be placed against a wall. Conecte el panel trasero segun es indicado en el paso #3, con las indentaciones para los clavos hacia el exterior, si el escritorio en forma de "L" va a ser colocado contra una pared.

Fixez le panneau arri ère comme indiqu é en étape 3 avec les marques de clou sur l'ext érieur si le bureau en l sera plac é contre un mur.

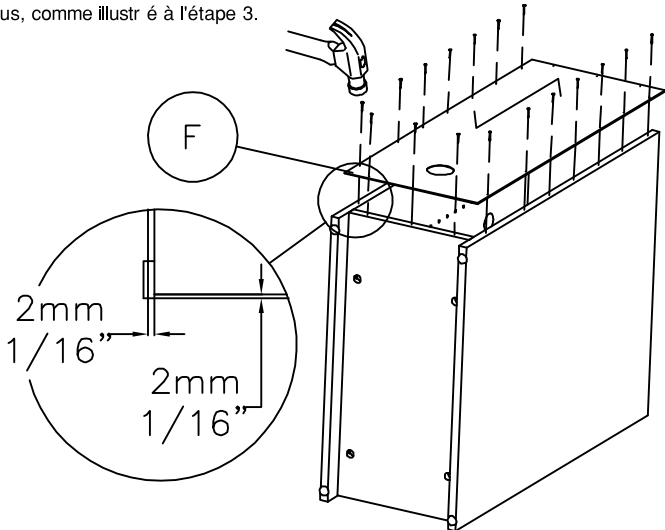
H34174  [17]



If L-Desk will be placed in an open area, flip the back panel over (finished side out) and attach nails as shown in Step 3.

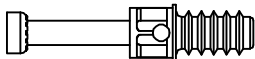
Si el escritorio en forma de "L" va ser colocado en un area abierta, invierta la direccion del panel trasero (con el lado terminado hacia afuera) y atache los clavos segun es indicado en el paso #3.

Si le bureau en l sera plac é dans un espace d'égagée, retournez le panneau arri ère (côté fini vers l'ext érieur) et fixez les clous, comme illustr é à l'étape 3.




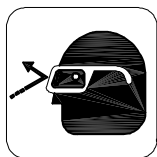
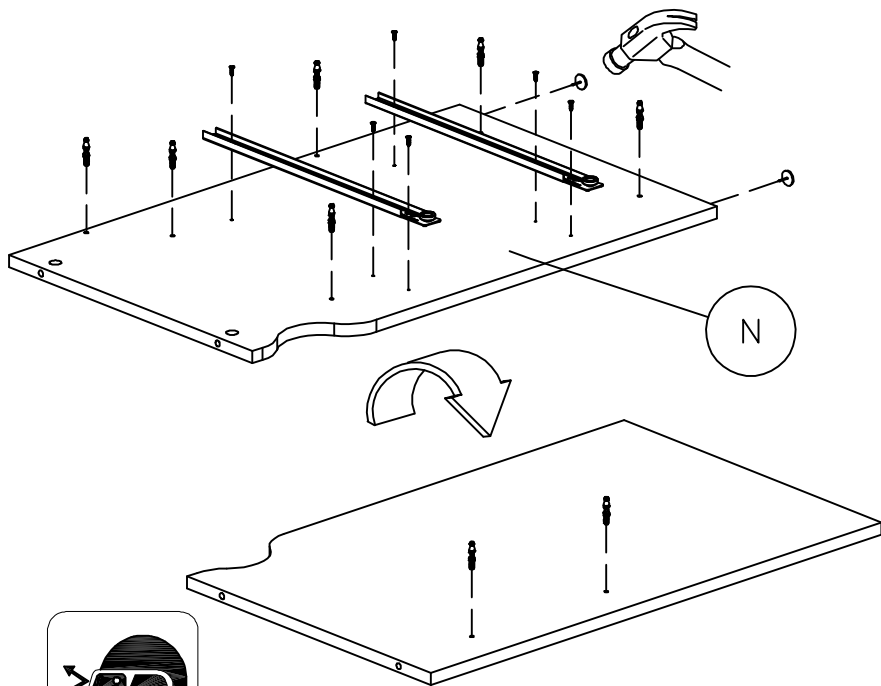
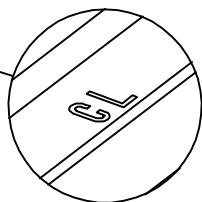
STEP 4

Z89898  [2]

H72988  [8]

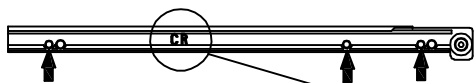
H28917  [6]

H20385  [2]



STEP 5

Z89899



[2]

H72988



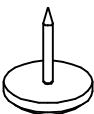
[6]

H28917

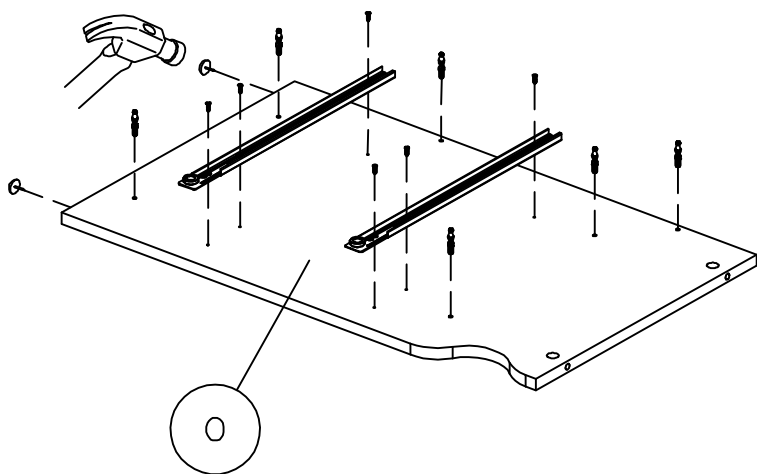
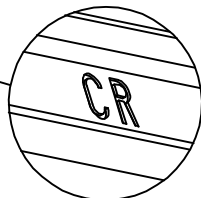


[6]

H20385

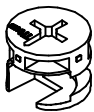


[2]



STEP 6

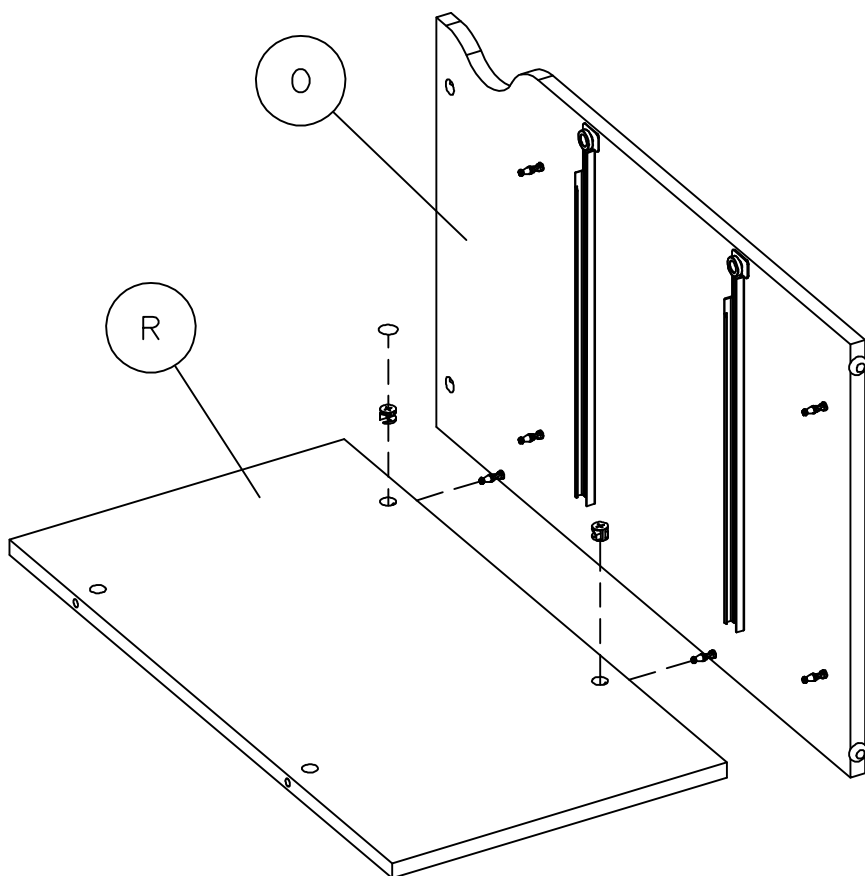
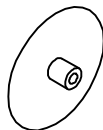
H71659



[2]

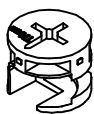
H73621
H96850

Quantity
1

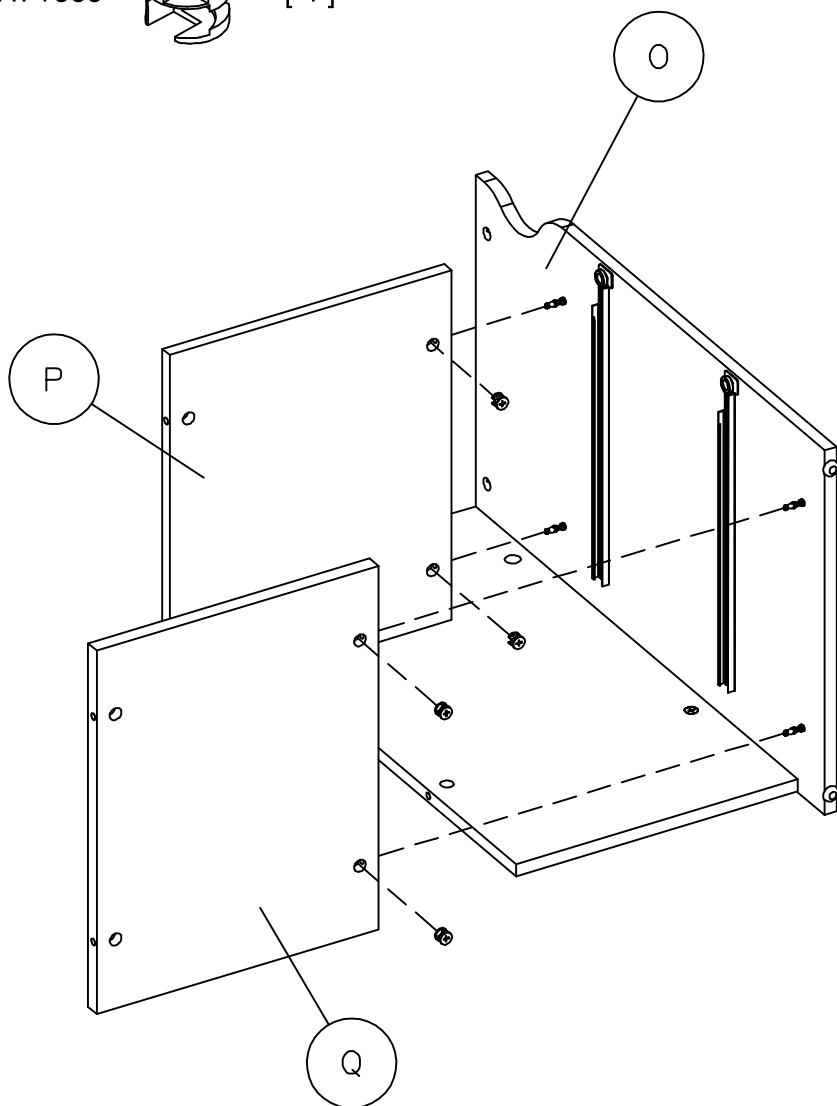


STEP 7

H71659

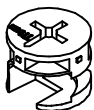


[4]



STEP 8

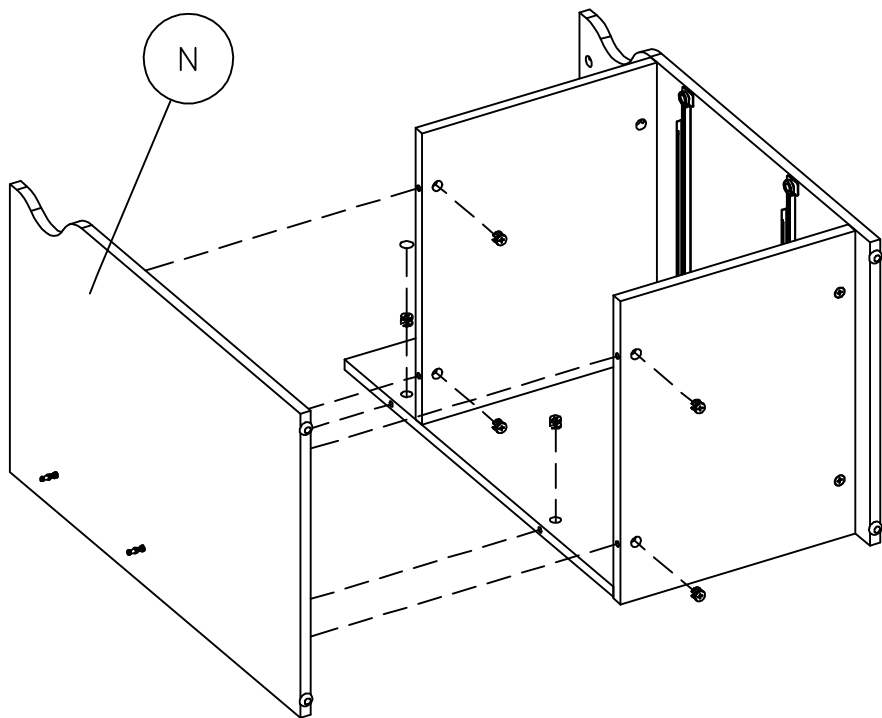
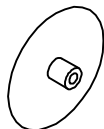
H71659



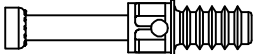
[6]

H73621
H96850

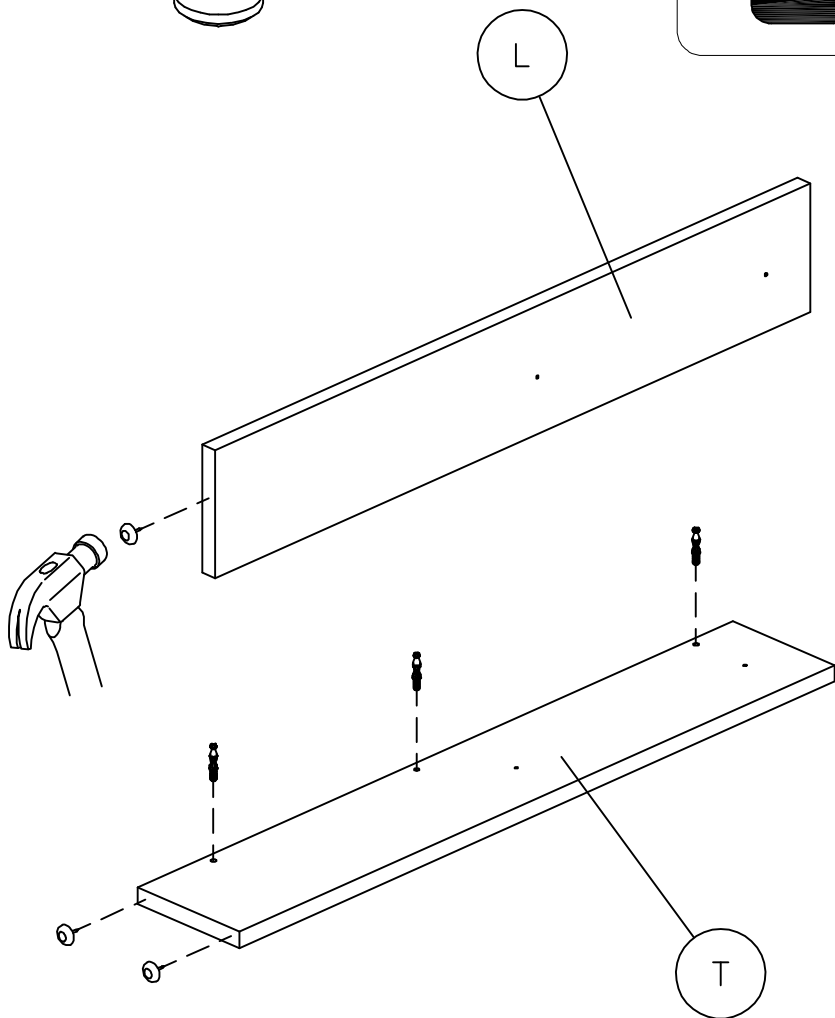
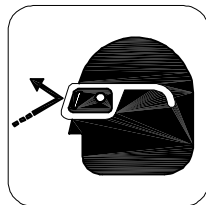
Quantity
1




STEP 9

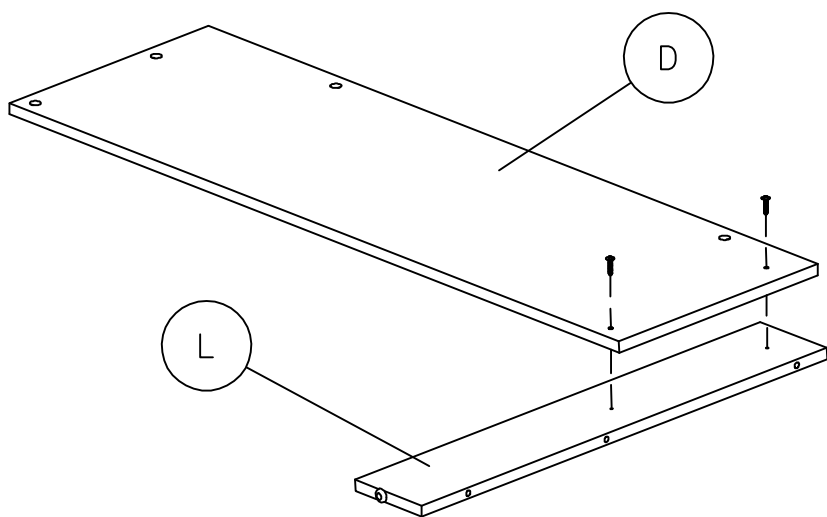
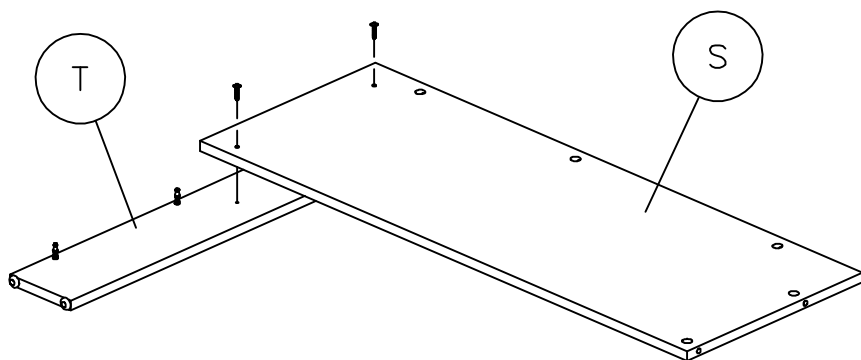
H72988  [3]

H20385  [3]



STEP 10

H23682  [4]



STEP 11

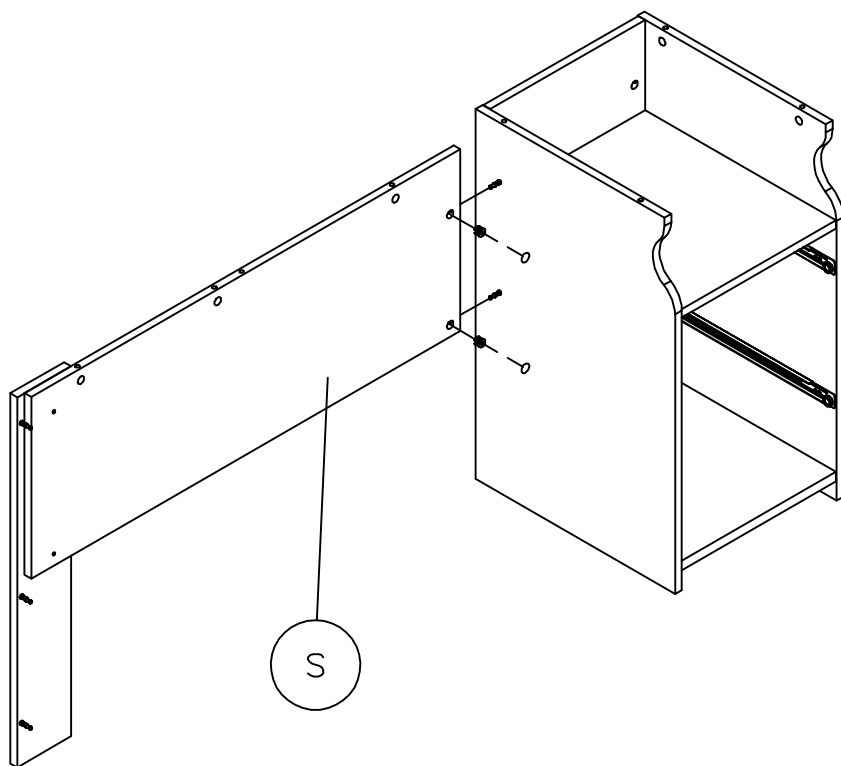
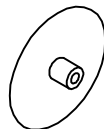
H71659



[2]

H73621
H96850

Quantity
2



STEP 12

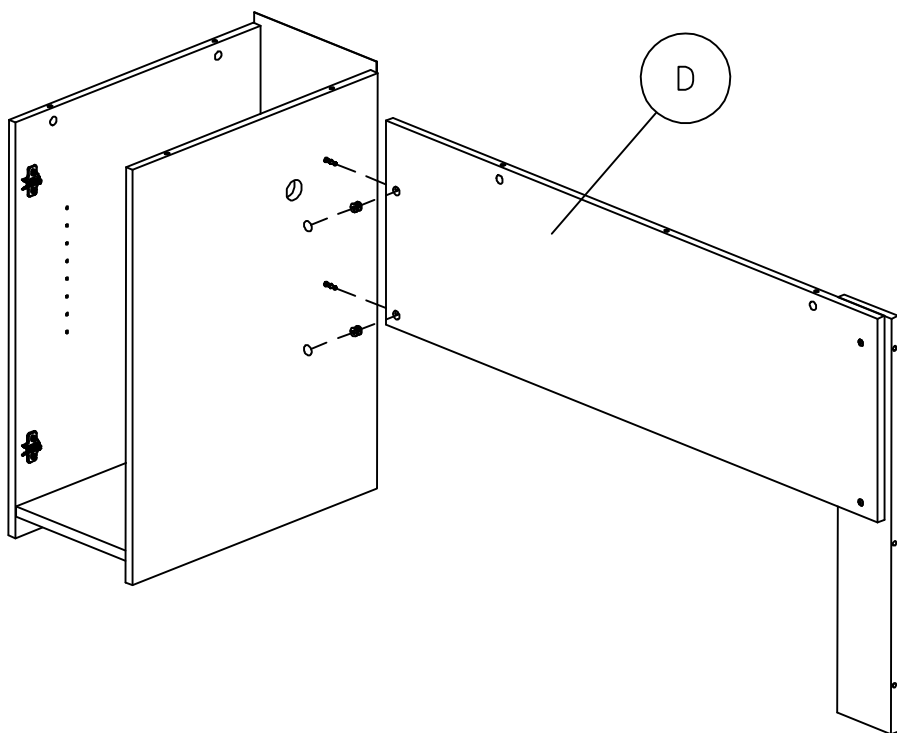
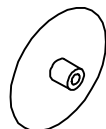
H71659



[2]

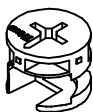
H73621
H96850

Quantity
2



STEP 13

H71659



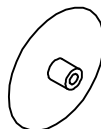
[3]

H38169

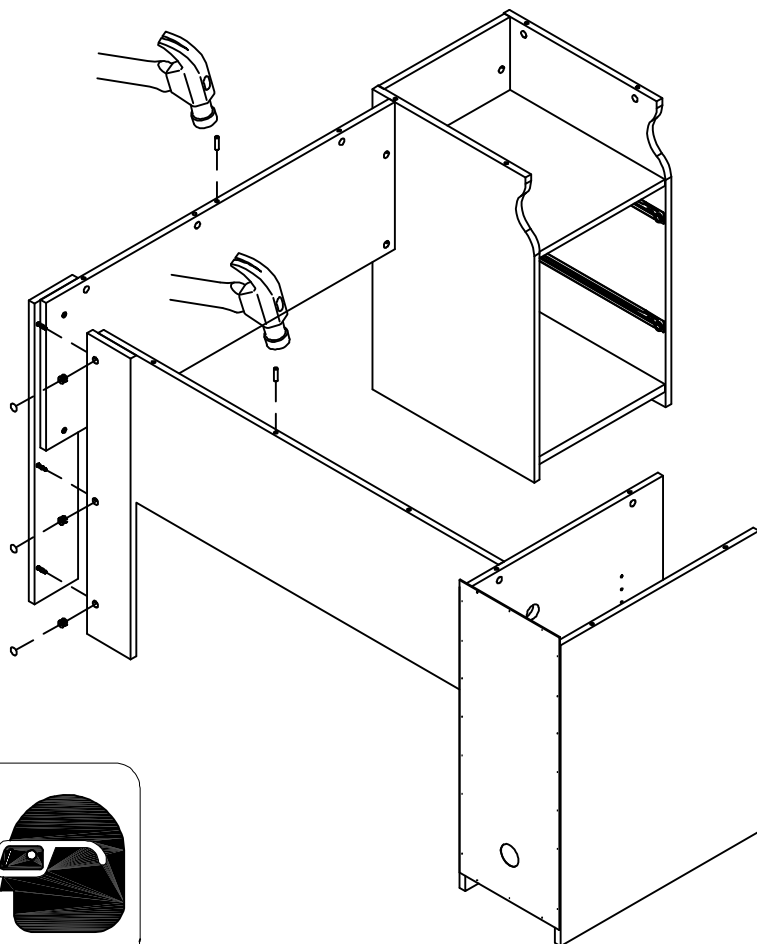


[2]


H73621
H96850



Quantity
3




STEP 14

H72988  [8]

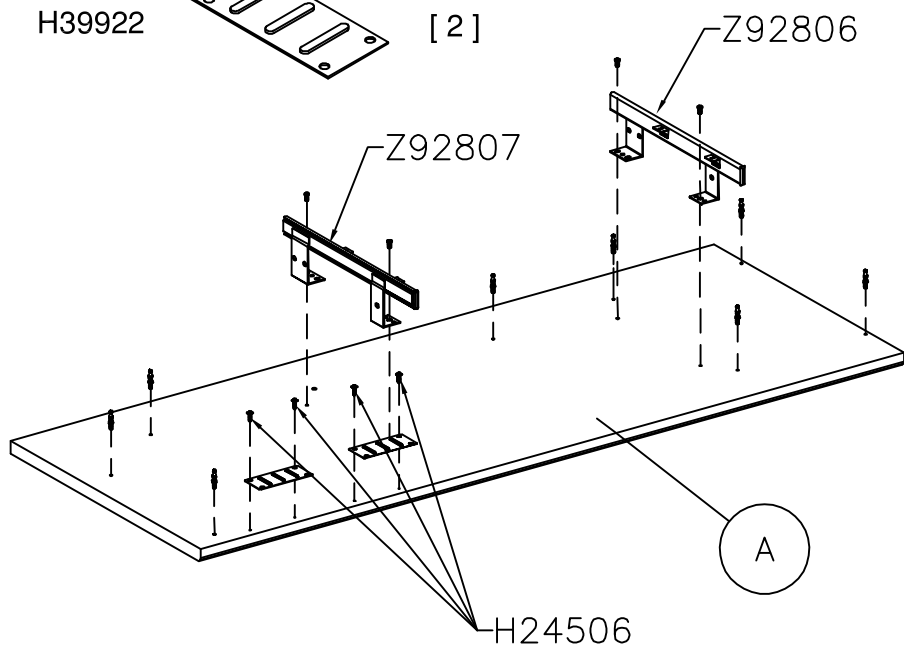
H88314  [4]

Z92806  [1]

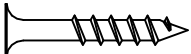
H24506  [4]

Z92807  [1]

H39922  [2]



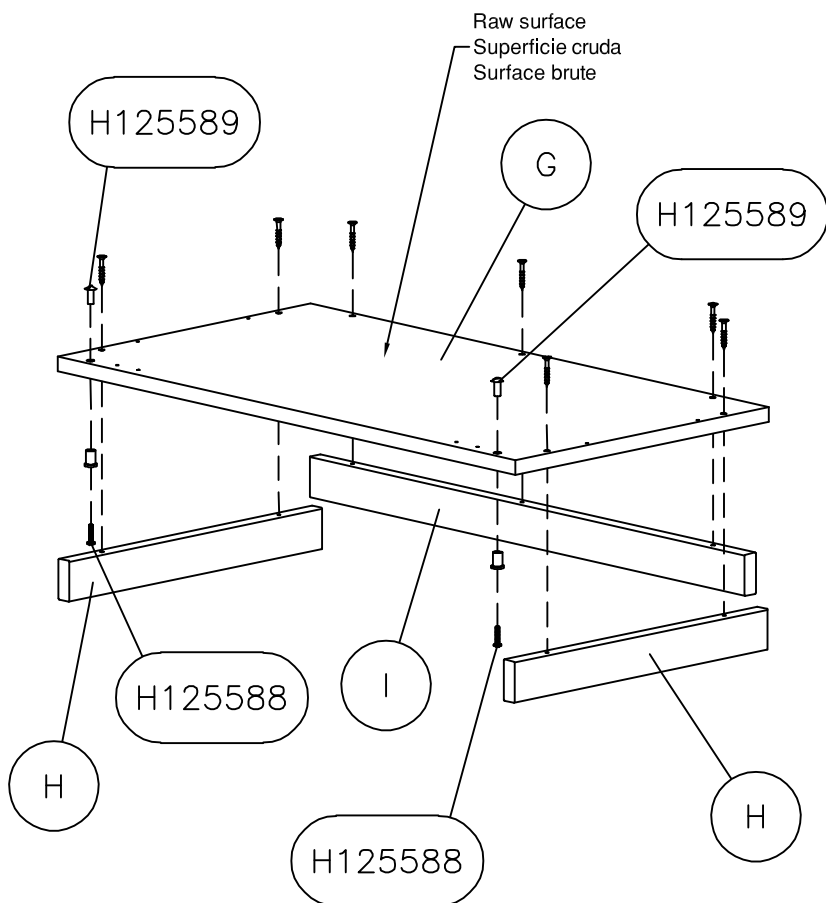
STEP 15

H26053  [7]

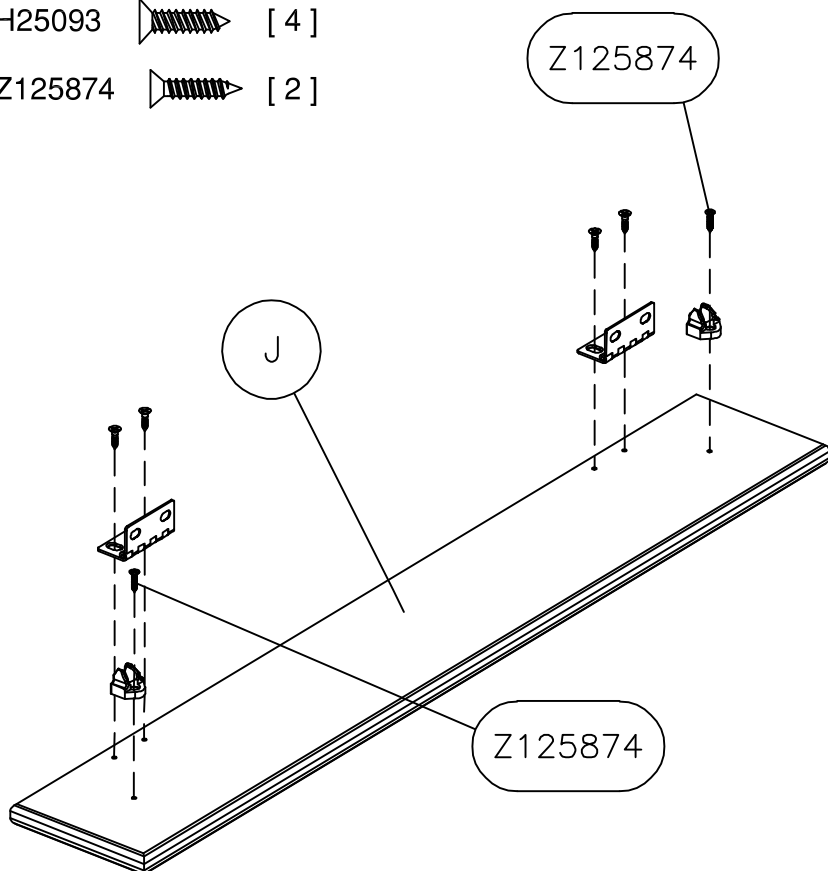
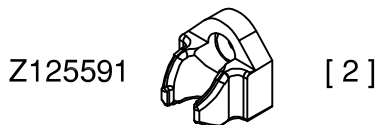
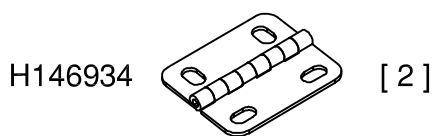
Z125590  [2]

Z125588  [2]

Z125589  [2]

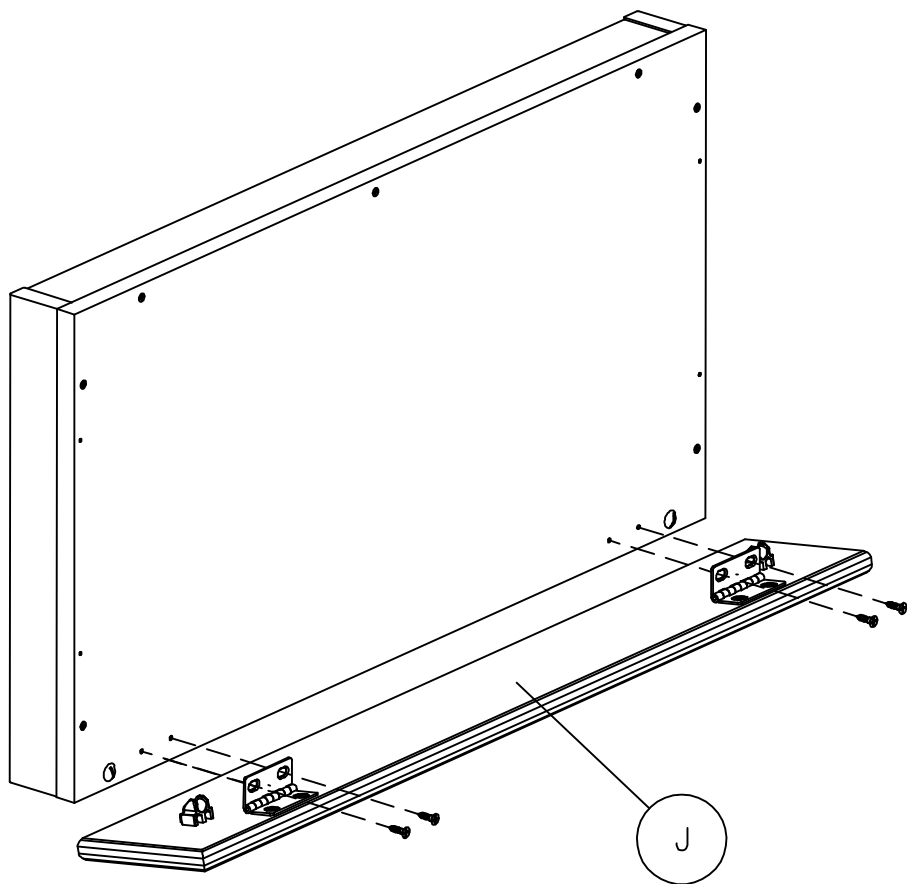


STEP 16



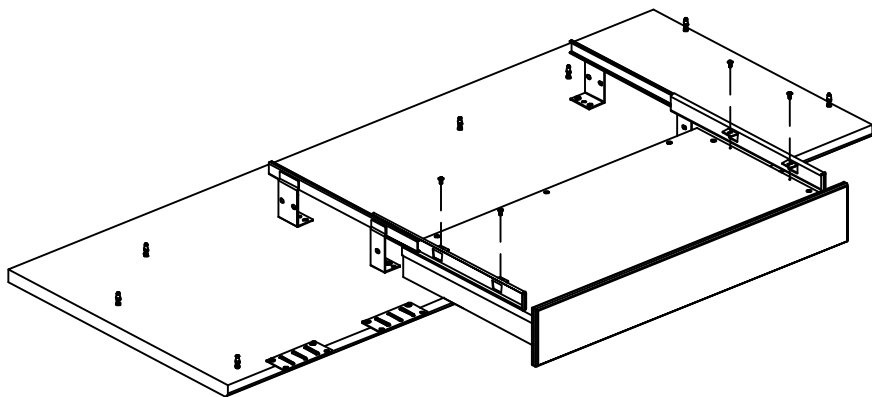
STEP 17

H25093  [4]



STEP 18

H43507  [4]



STEP 19

H71659



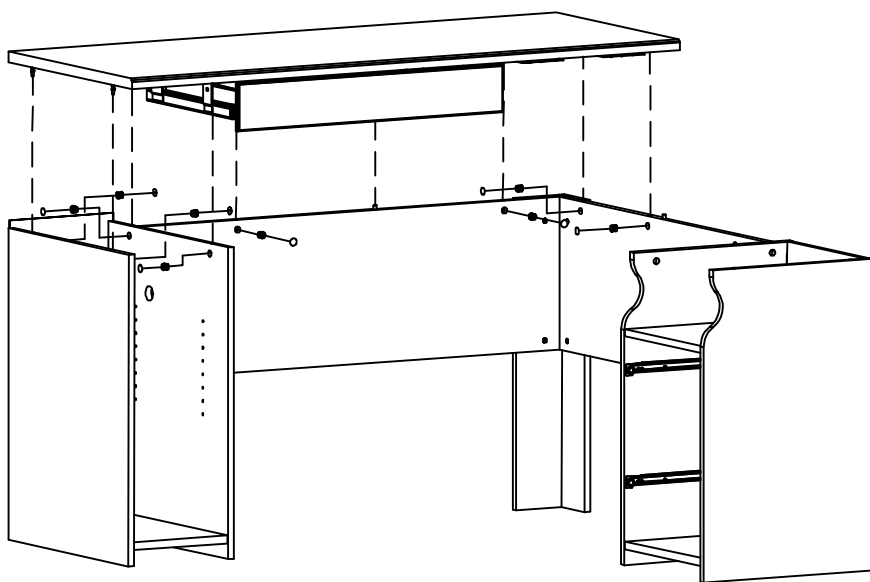
[8]

H73621
H96850



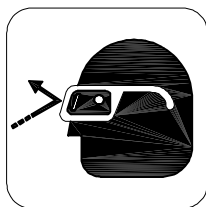
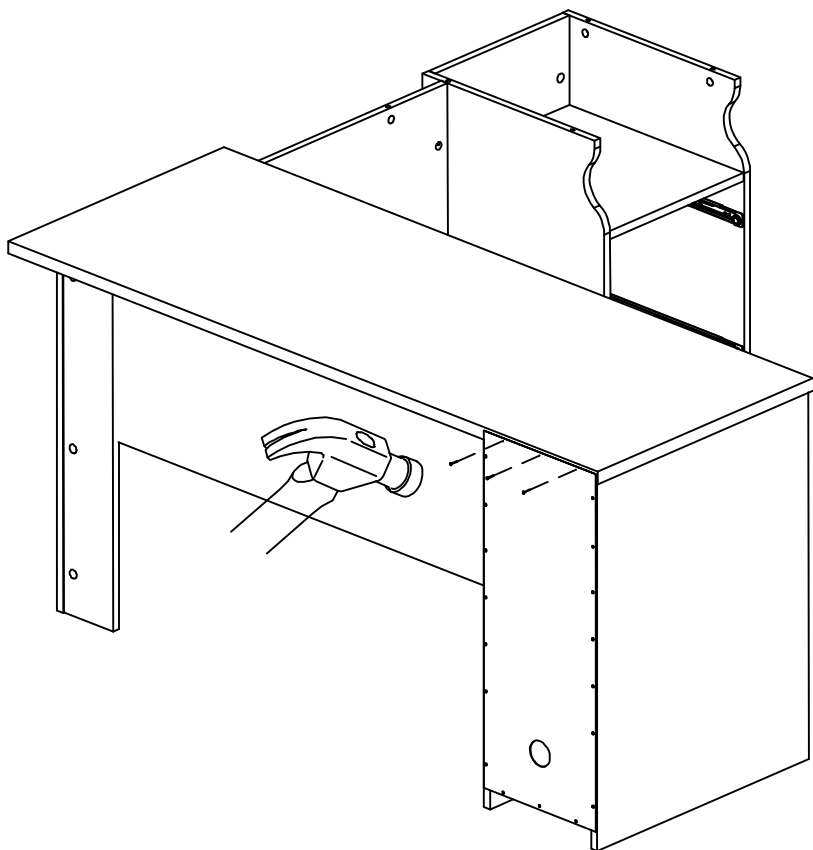
Quantity
8

An assistant is required.
Es necesario un ayudante.
Un assistant est nécessaire.

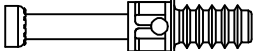


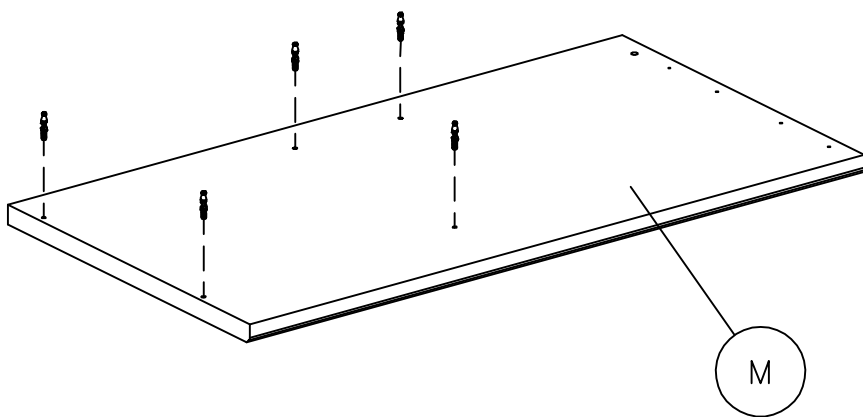
STEP 20

H34174  [3]



STEP 21

H72988  [5]



STEP 22

H71659



[5]

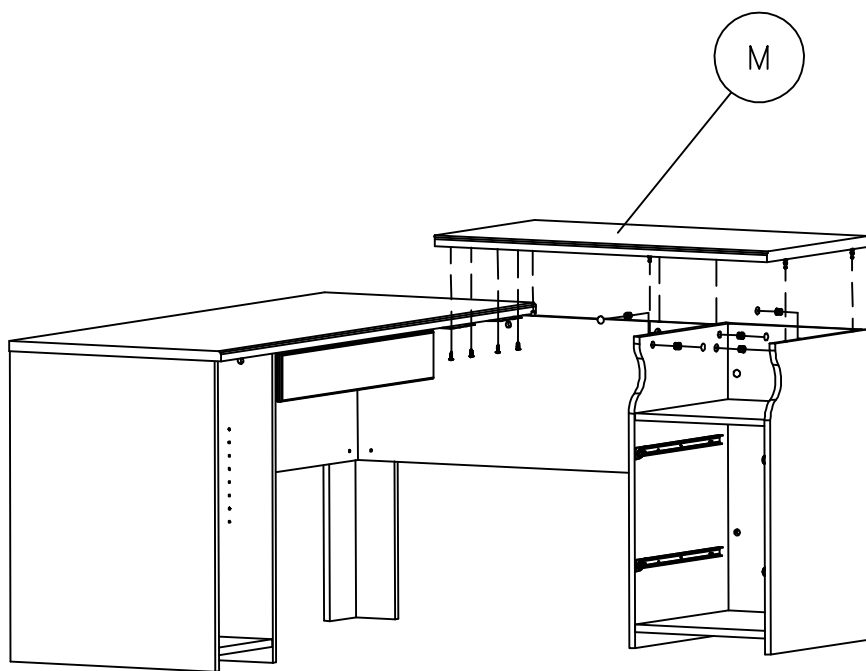
H24506



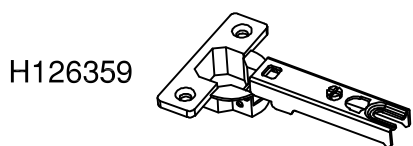
[4]

H73621
H96850

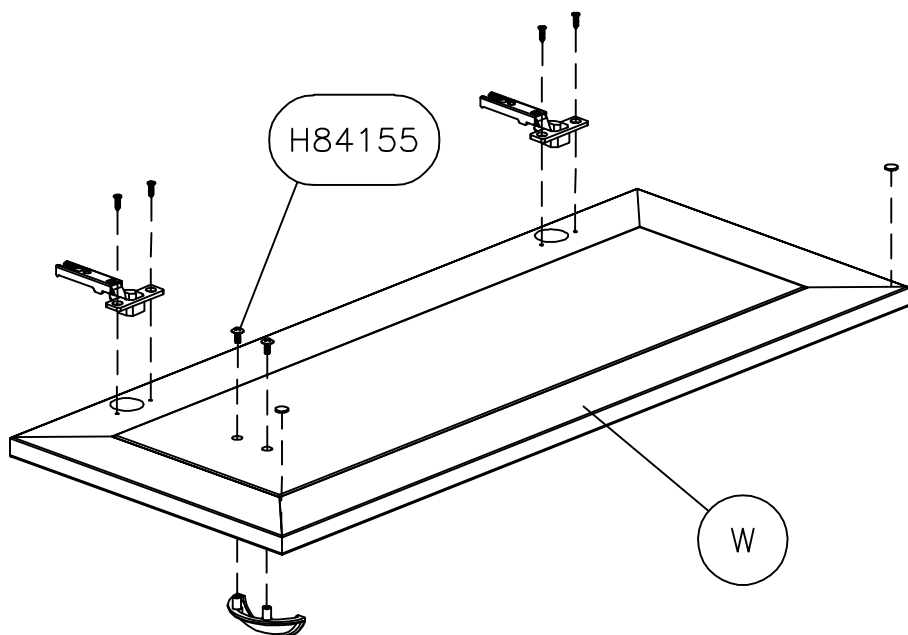
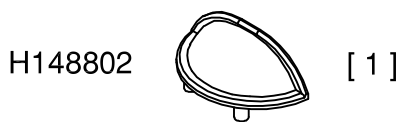
Quantity
5



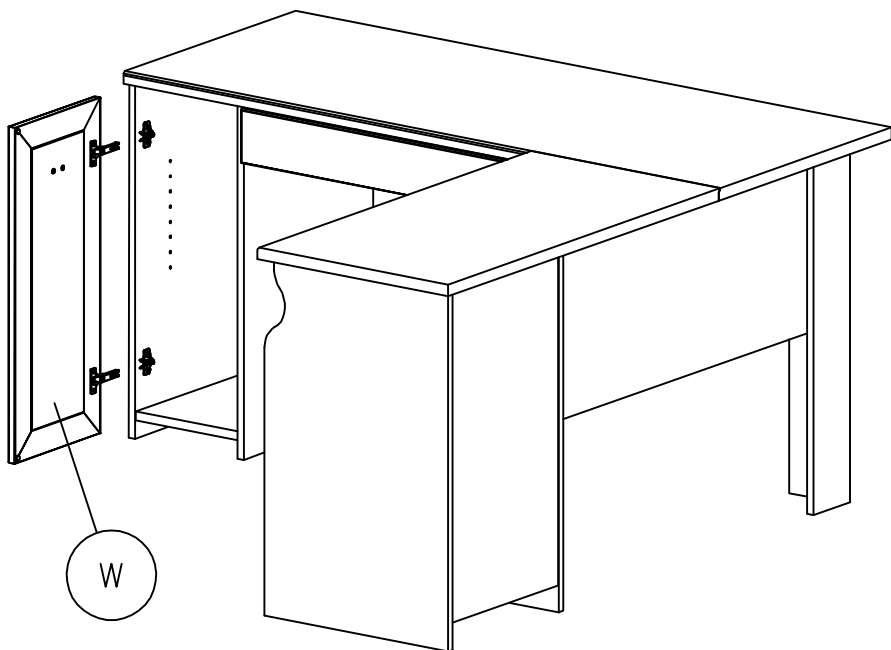
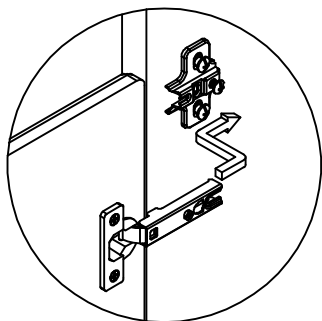
STEP 23



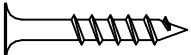
[2]

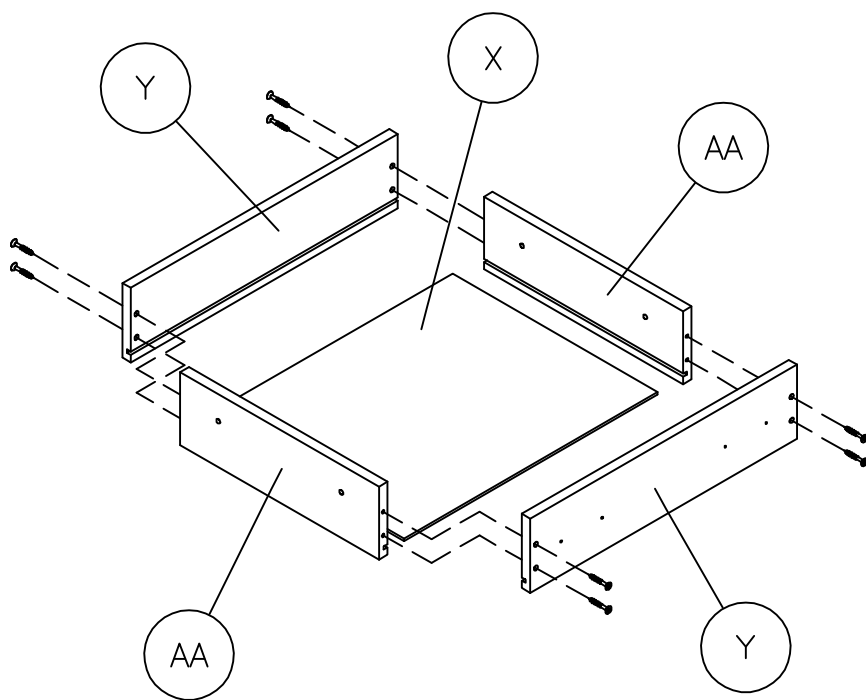


STEP 24



STEP 25

H26053  [8]



STEP 26

Z89900  [1]

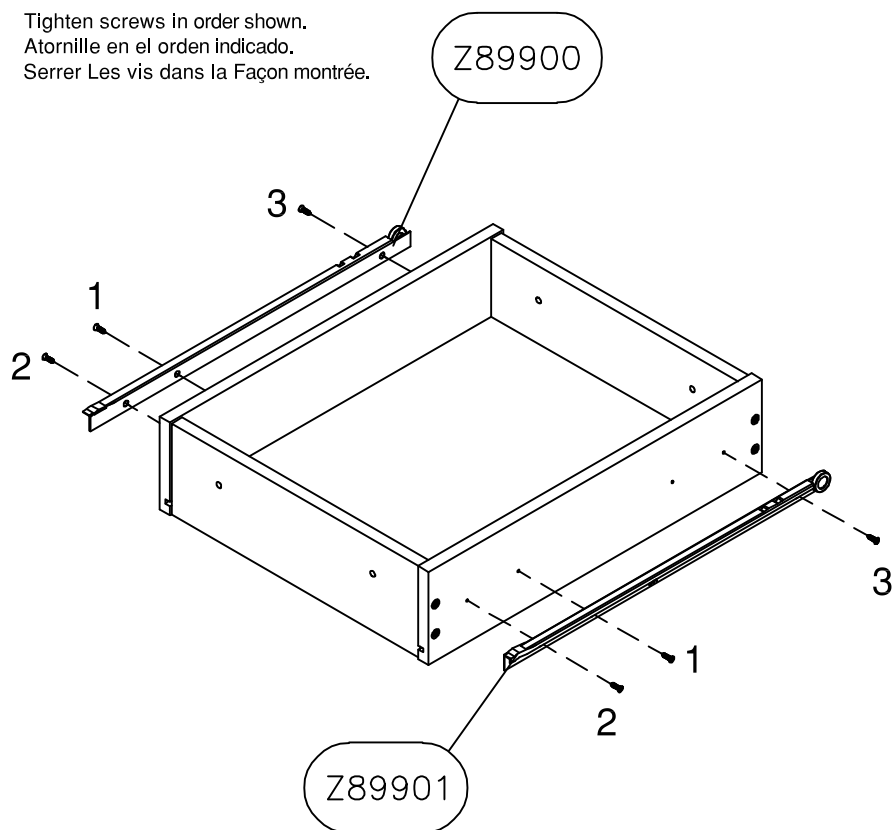
DL

Z89901  [1]


DK

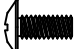
H28917  [6]

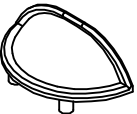
Tighten screws in order shown.
Atornille en el orden indicado.
Serrer Les vis dans la Façon montrée.



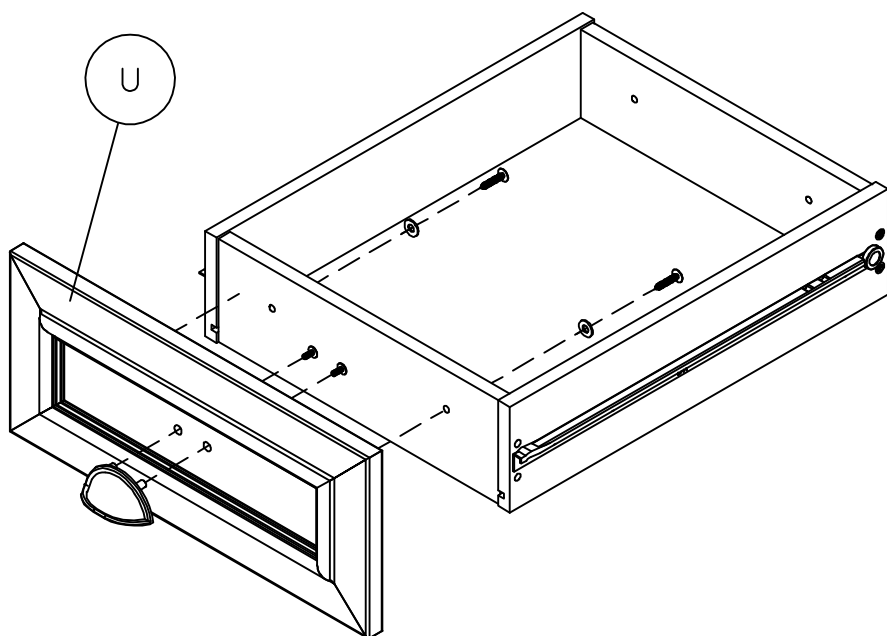
STEP 27

H23682  [2]

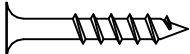
H171693  [2]

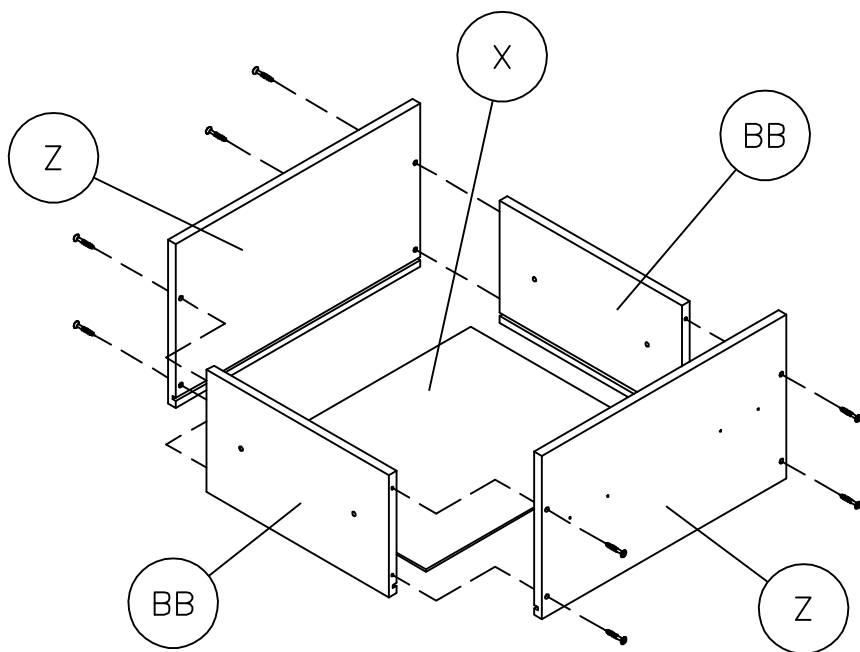
H148802  [1]

H115080  [2]



STEP 28

H26053  [8]



STEP 29

Z89900  [1]

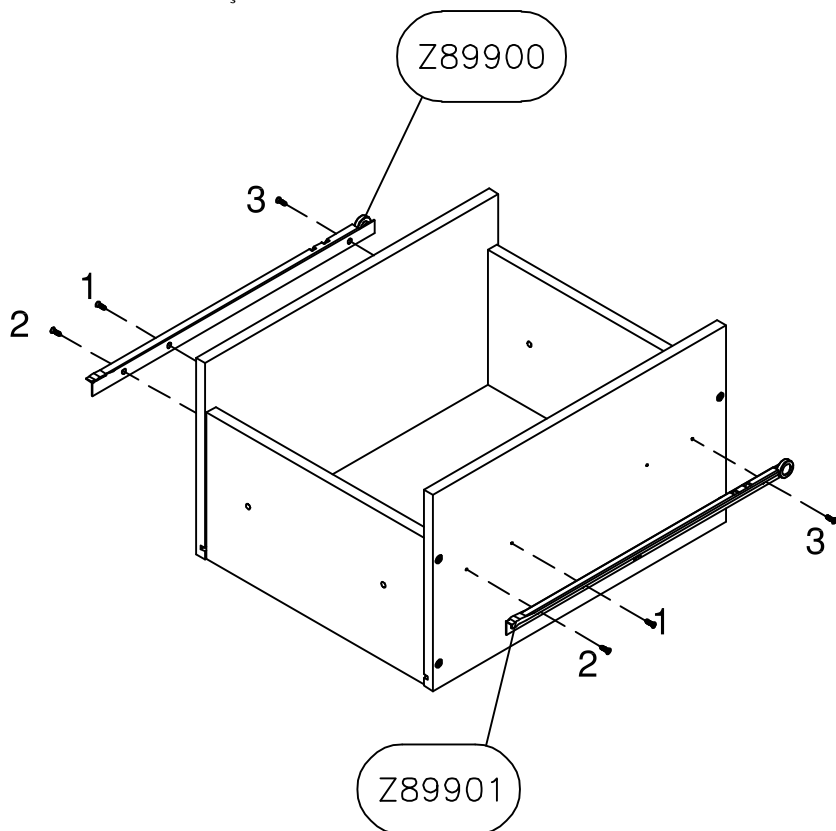


Z89901  [1]




H28917  [6]

Tighten screws in order shown.
Atornille en el orden indicado.
Serrer Les vis dans la Façon montrée.

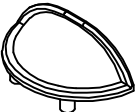


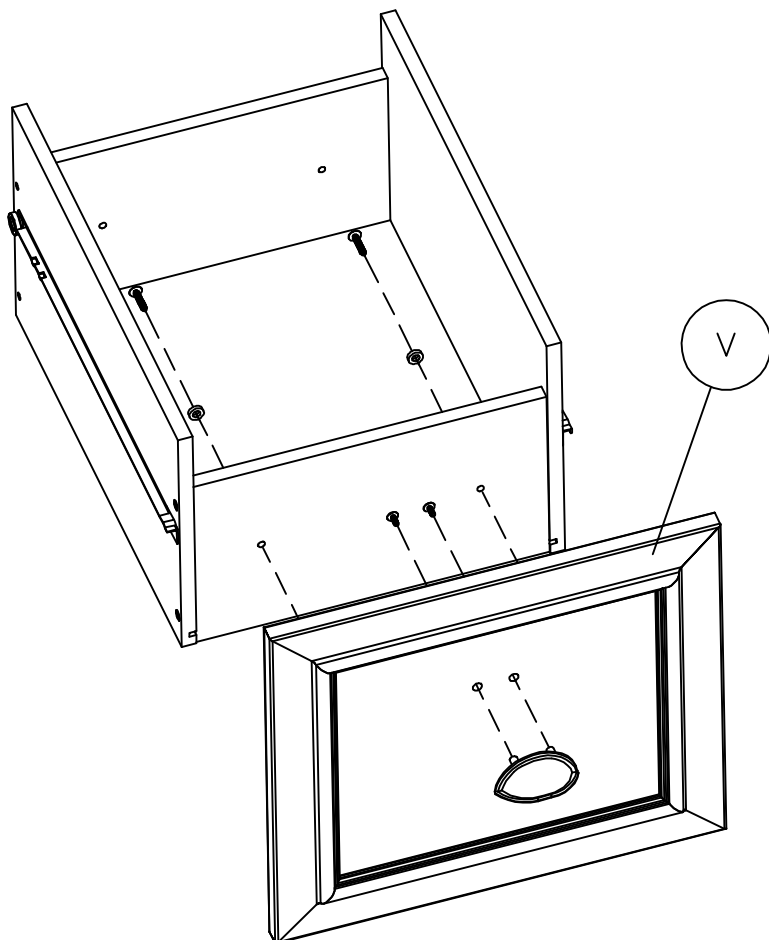
STEP 30

H23682  [2]

P22569  [2]

H171693  [2]

H148802  [1]

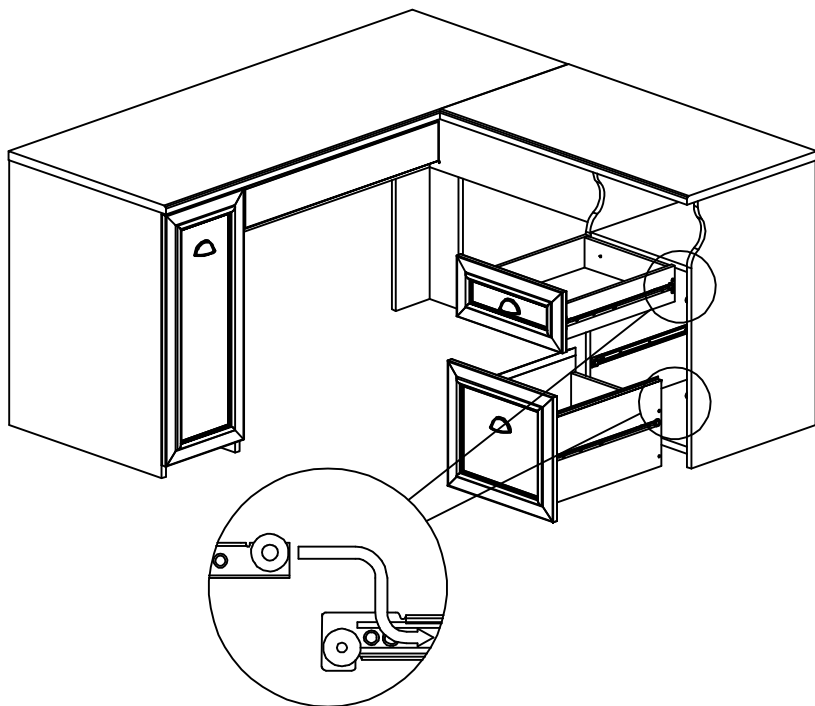
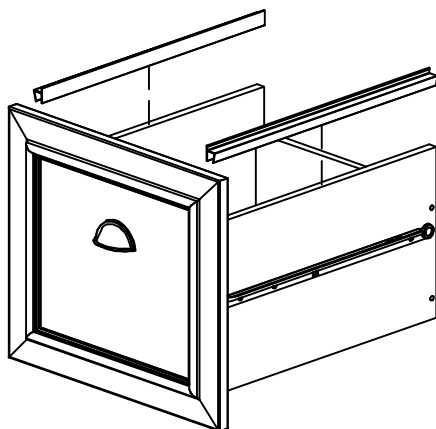


STEP 31

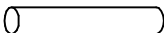
H103291



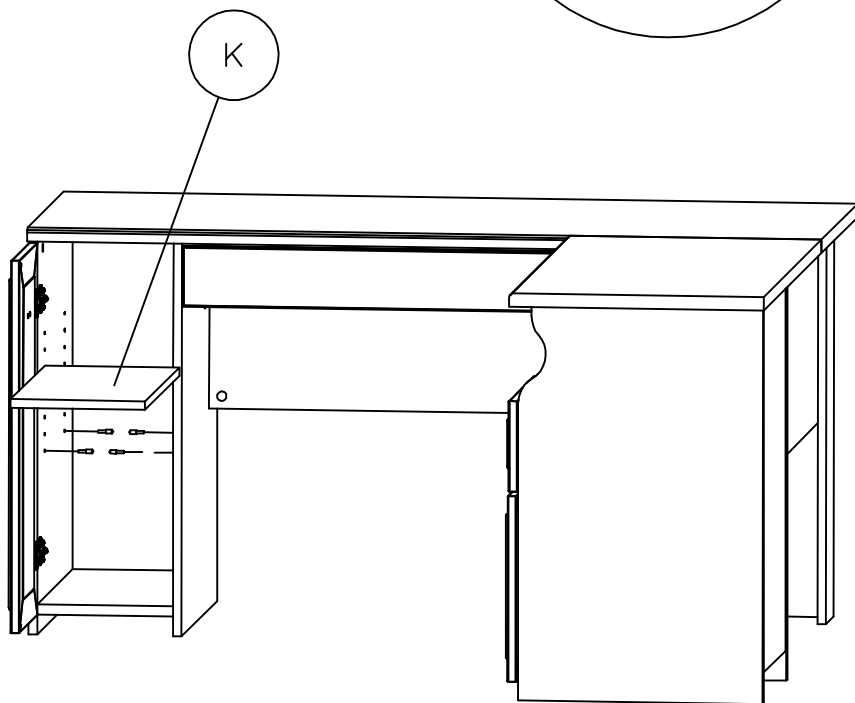
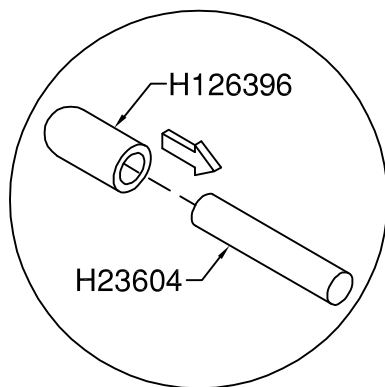
[2]



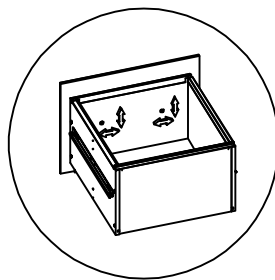
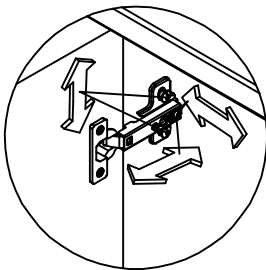
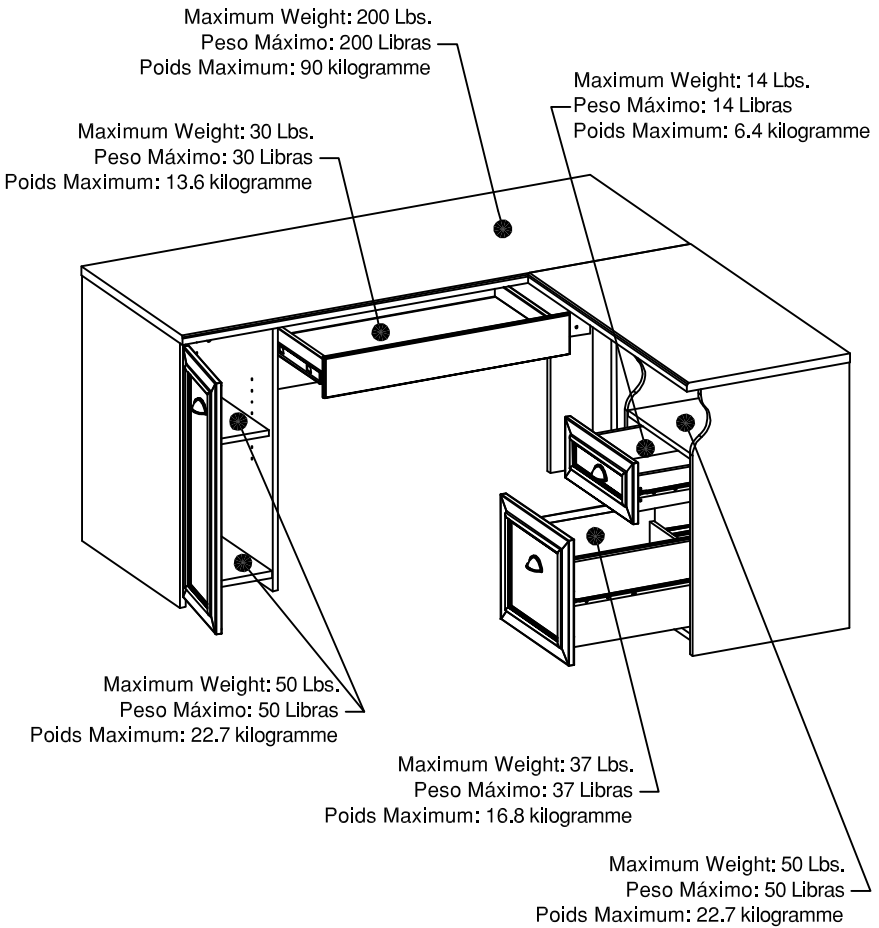
STEP 32

H23604  [4]

H126396  [4]



STEP 33



WARRANTY INFORMATION/INFORMATIONS POUR
LA GARANTIE/INFORMACIÓN DE GARANTÍA

PLEASE RETAIN THIS FOR YOUR RECORDS/VEUILLEZ CONSERVER CECI POUR VOS ARCHIVES/POR FAVOR
CONSERVE ESTE DOCUMENTO PARA SUS REGISTROS

You may need to refer to this information in case of warranty claim for insurance purposes.

Il se peut que vous ayez besoin de ces informations en cas de réclamation de garantie pour votre assurance.

Puede necesitar referirse a esta información, en caso de algún reclamo de la garantía con fines relacionados al seguro.

Date Purchased/Date d'achat/Fecha de la Compra: _____

Store Name/Nom du magasin/Nombre de la Tienda: _____

Model #/Modèle #/Modelo #: _____

Product Description/Description du produit/Descripción del Producto: _____

Lot Code: _____