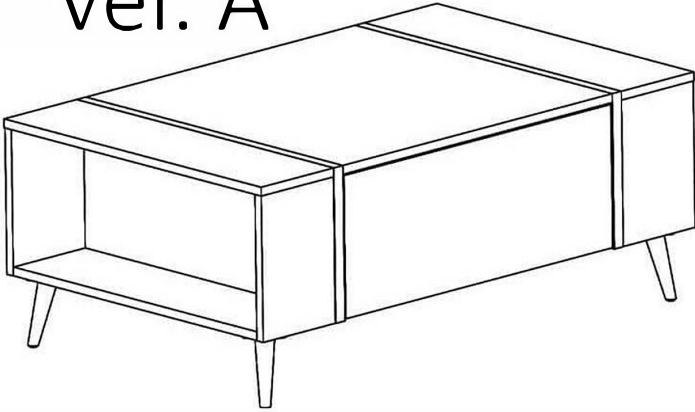
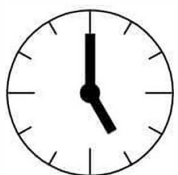
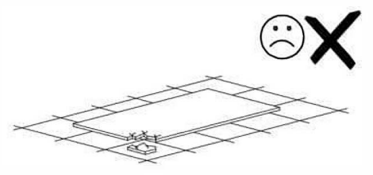
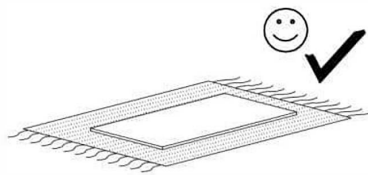
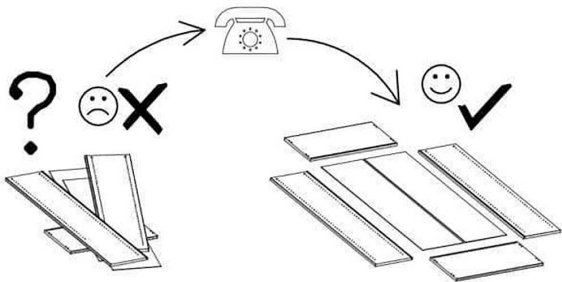
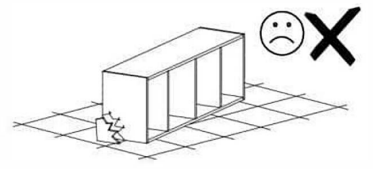
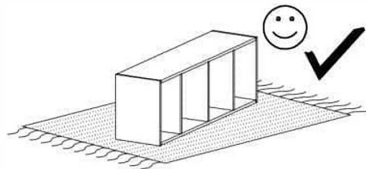
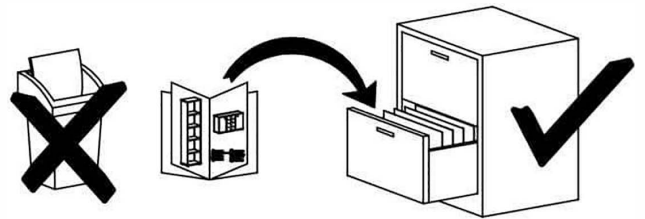
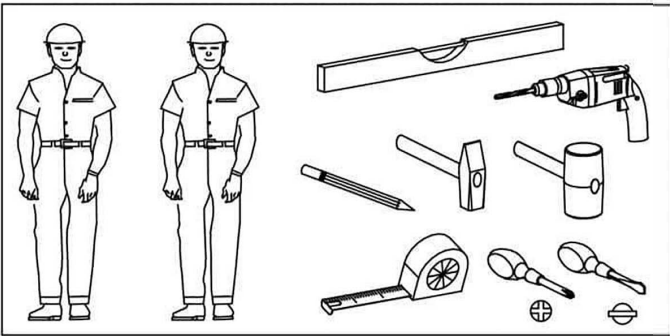
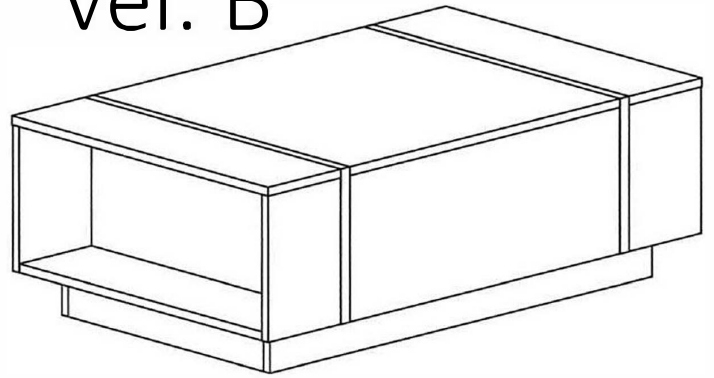


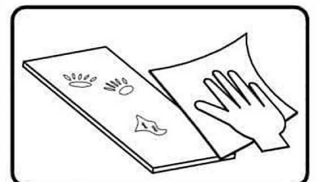
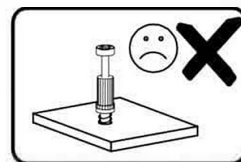
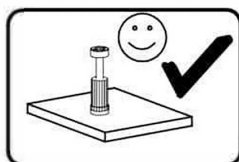
Ver. A



Ver. B



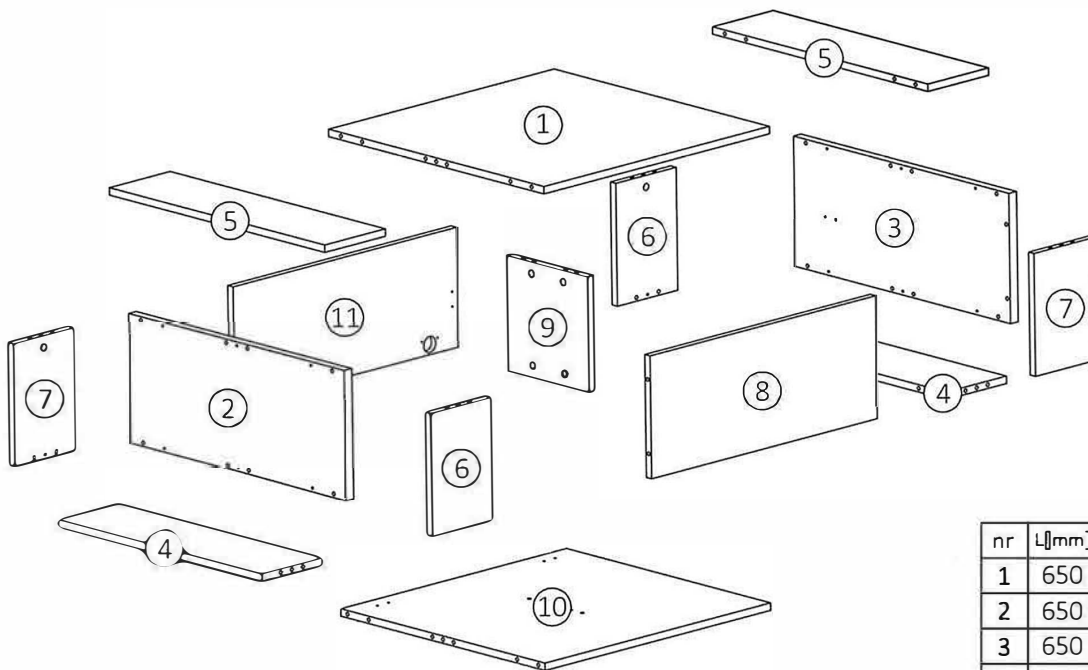
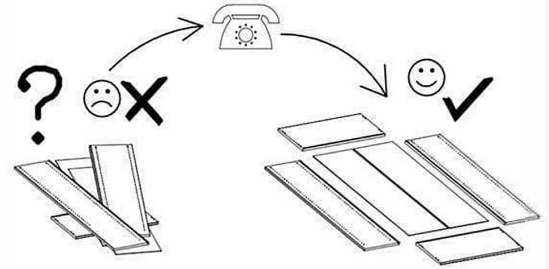
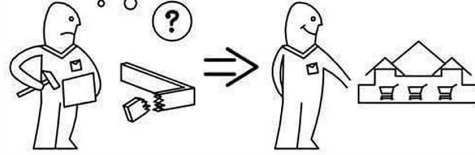
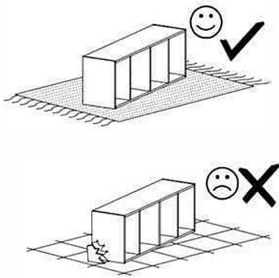
1,5h



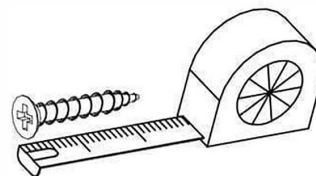
Name • Nom • Nome • Naam • Nazwa • Jméno
• Názov • Név • Denumire • Isim • Имя

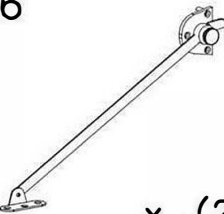

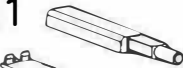

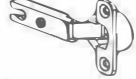
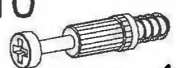




Nr • No • N° • Номер • Č • Sz

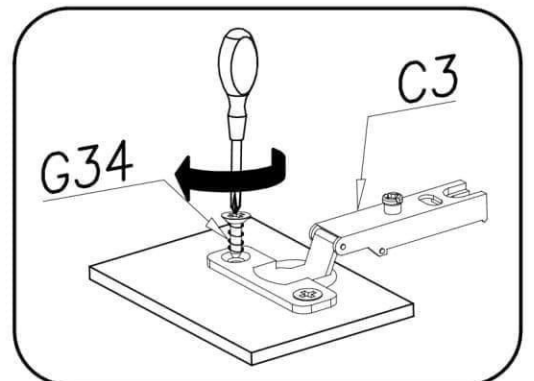
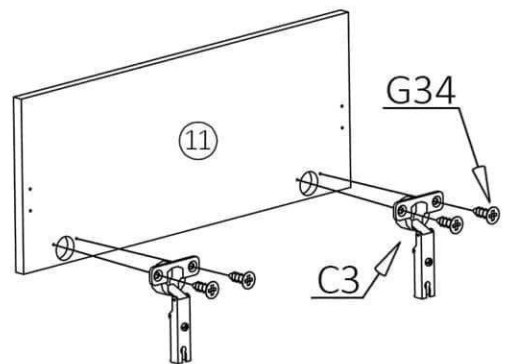
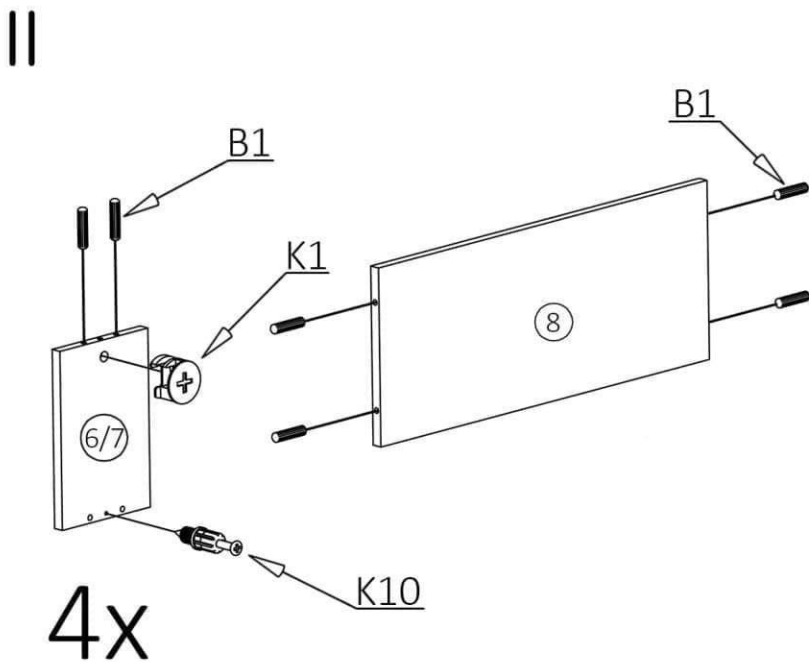
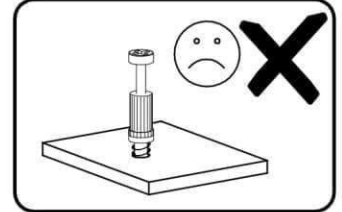
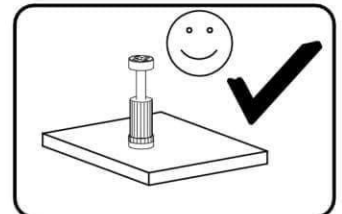
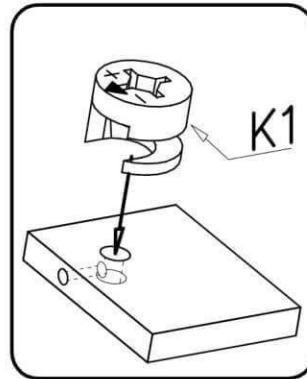
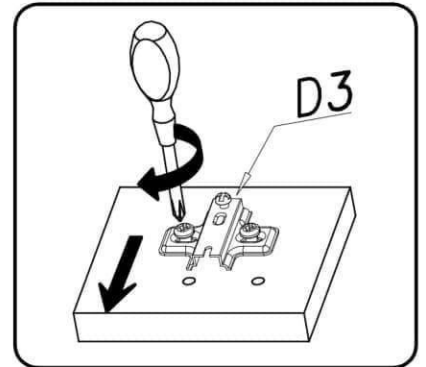
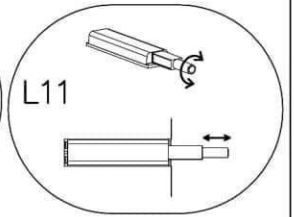
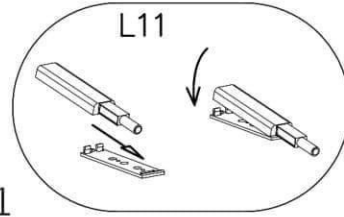
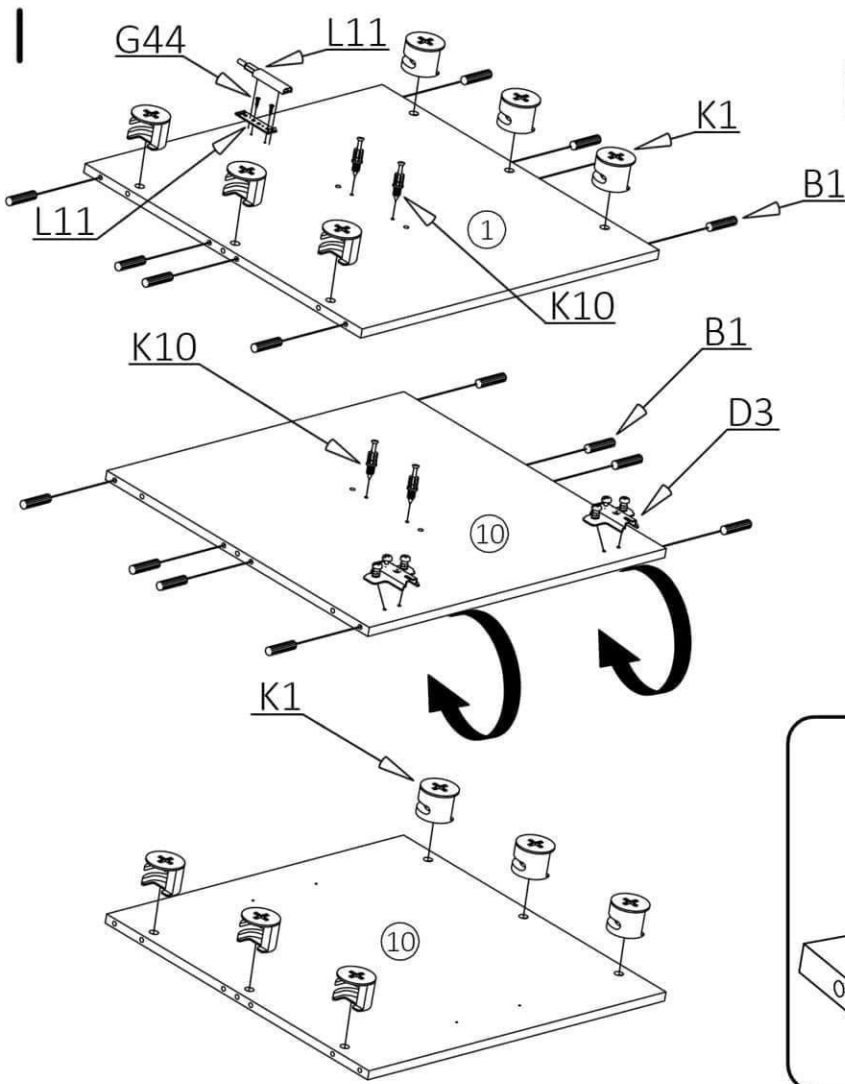
Typ • Type • Tip • Тípus • Tipo • Тип



nr	L[mm]	B[mm]	T[mm]	Menge	Coll
1	650	650	16	1	1/1
2	650	281	22	1	1/1
3	650	281	22	1	1/1
4	616	173	16	2	1/1
5	650	175	16	2	1/1
6	265	174	16	2	1/1
7	265	174	16	2	1/1
8	650	265	16	1	1/1
9	249	244	16	1	1/1
10	650	616	16	1	1/1
11	644	259	16	1	1/1



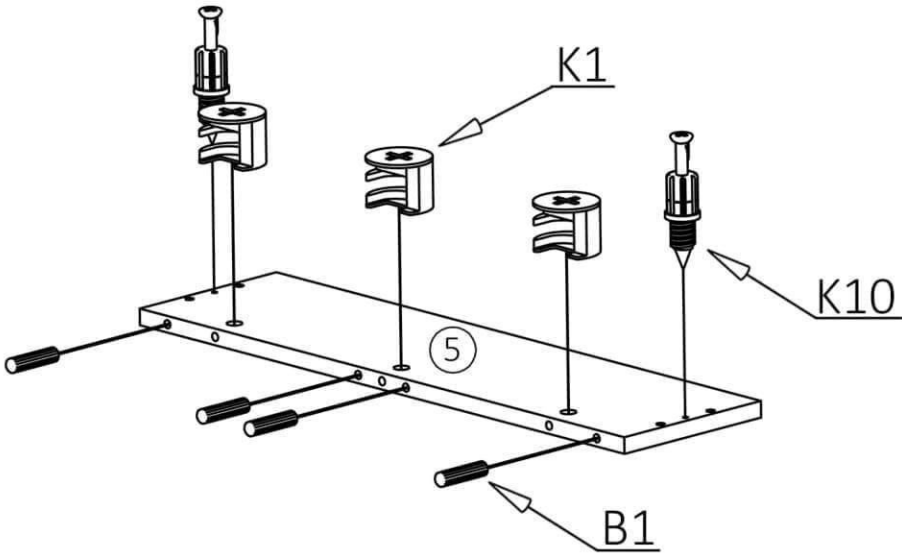
L6  x...(2)	B1  ø8x35 x...(60)	L11  x...(1)	G44  3,5x13 x...(2)	C3  Z35PR x...(2)
K10  x...(36)	I7  x...(36)	K1  ø15x12 x...(36)	G4  Ver. A 4x16 x...(16)	D3  PZ35PR x...(2)



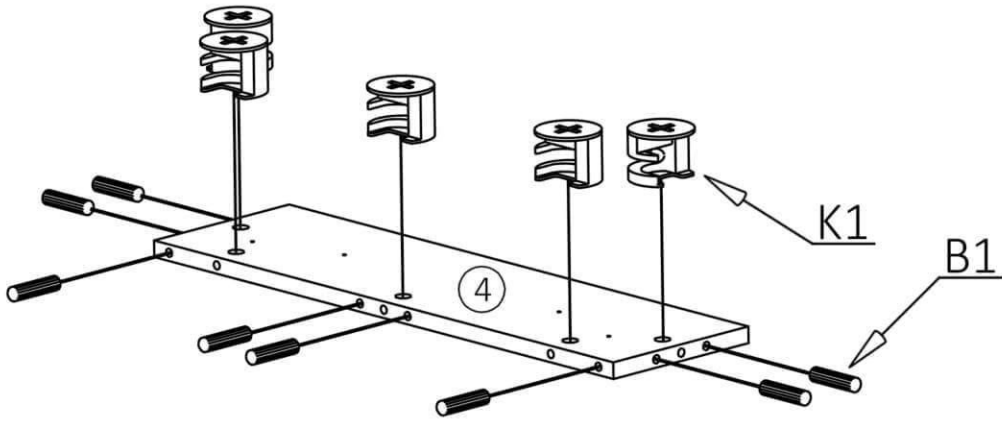


III

2x

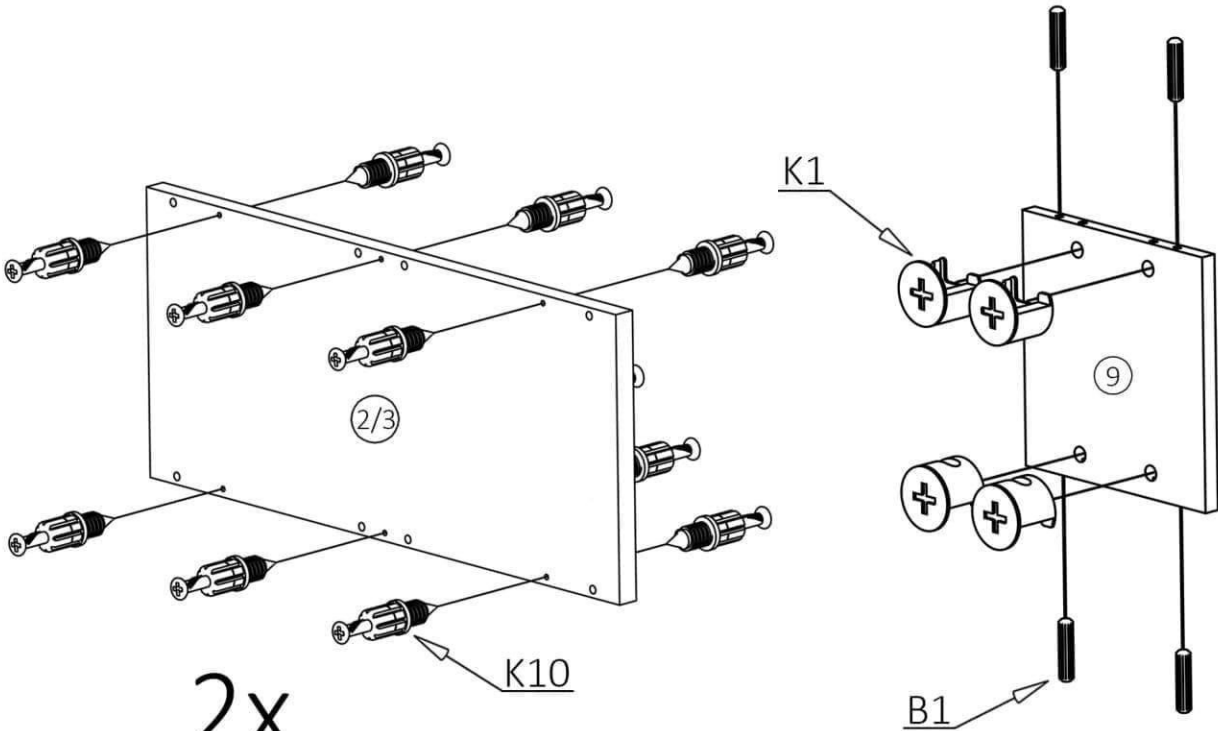


2x



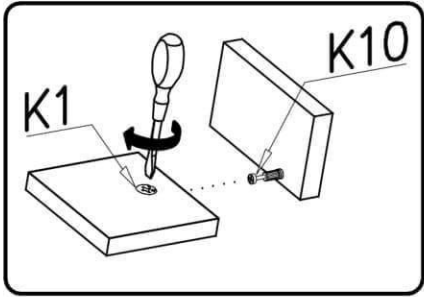
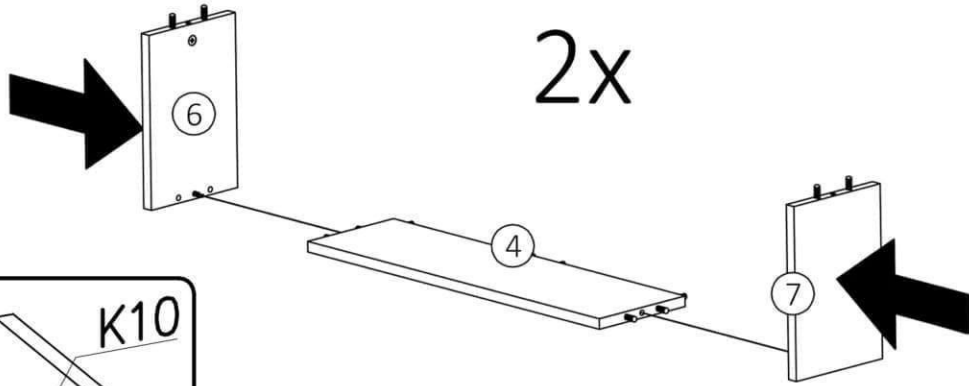
IV

2x



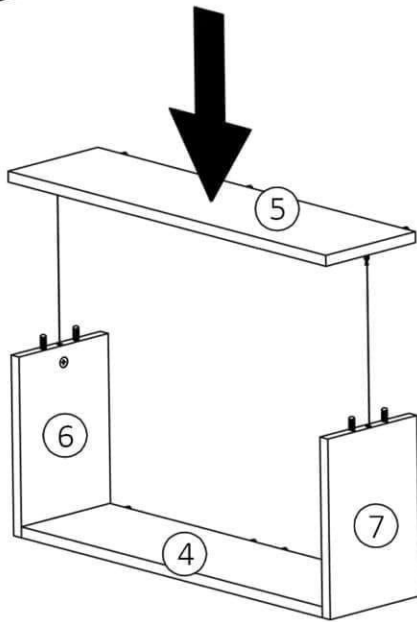


V

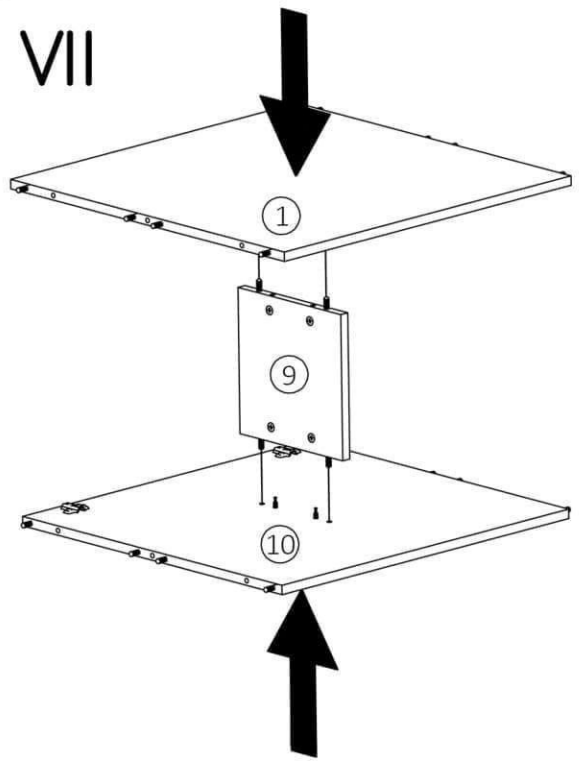


VI

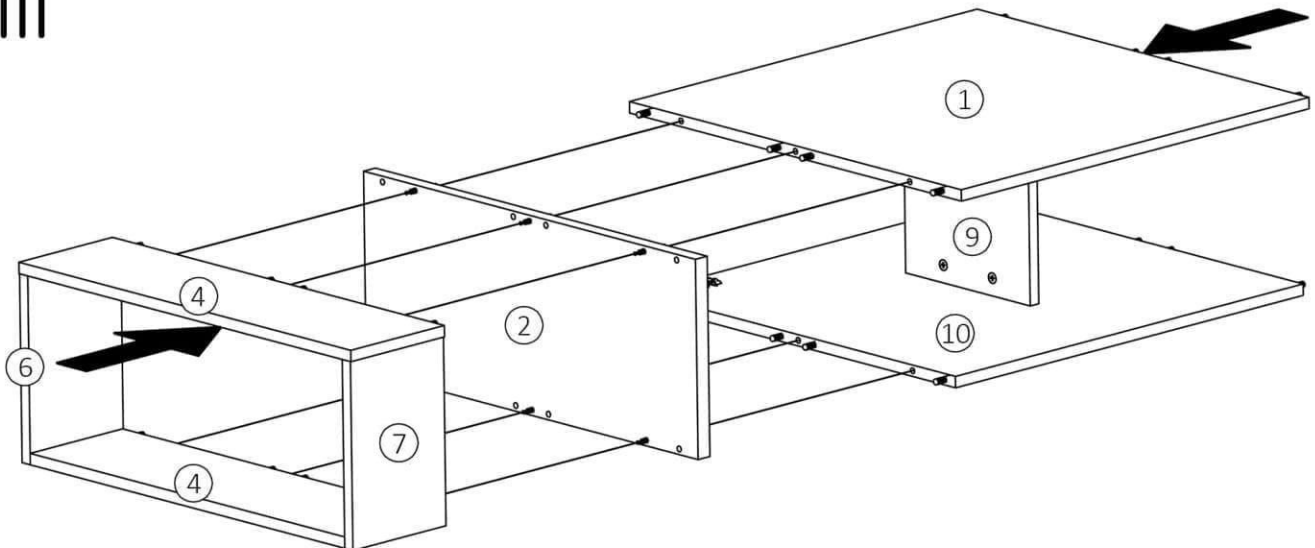
2x



VII

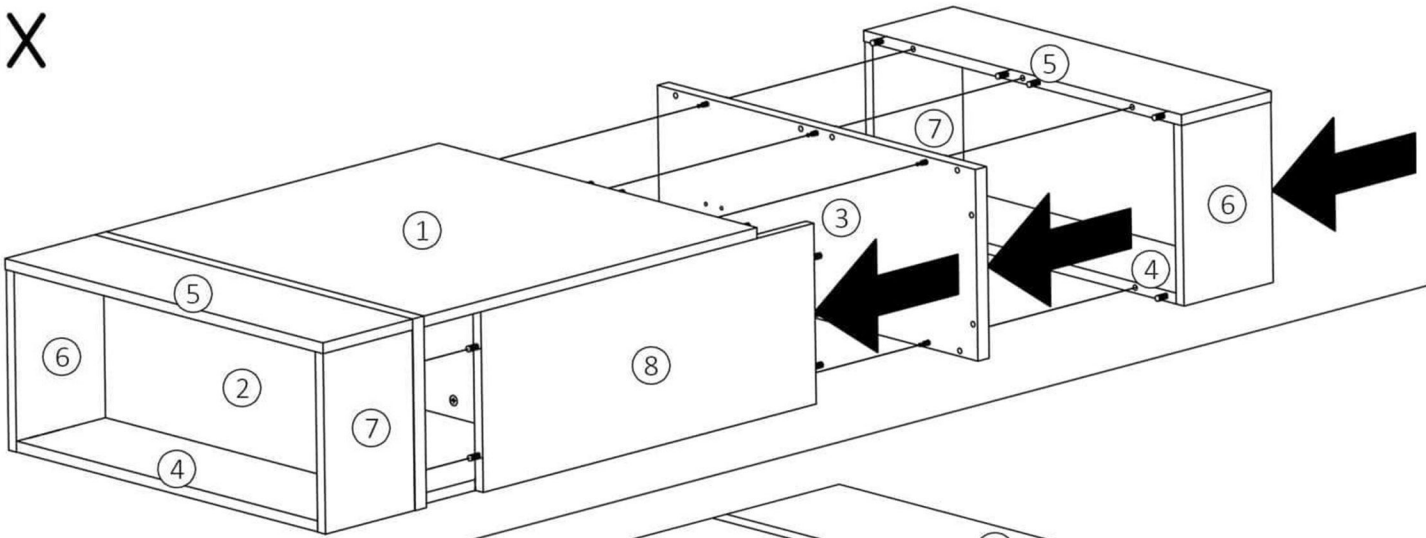


VIII

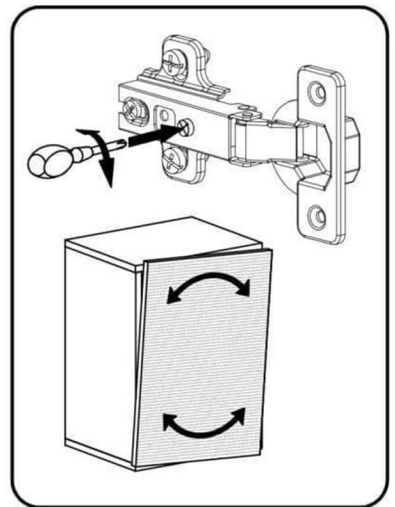
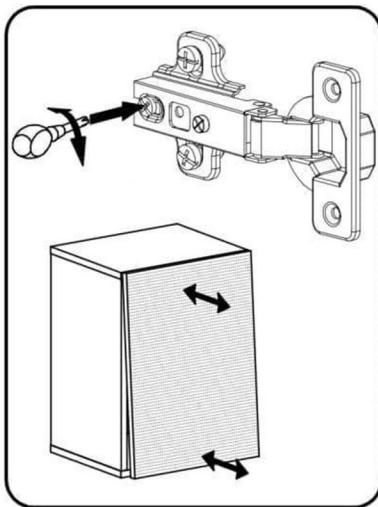
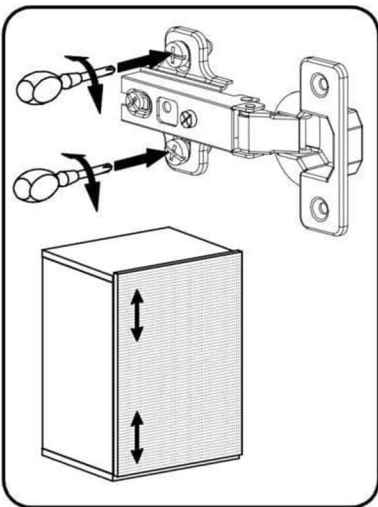
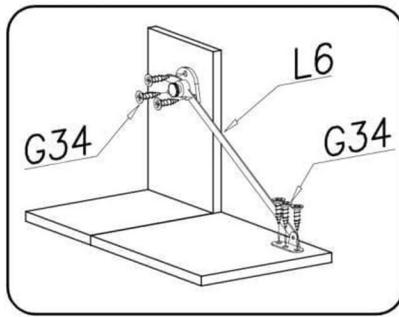
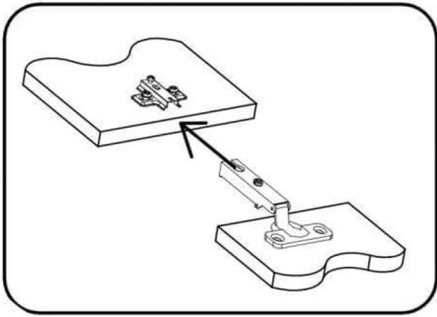
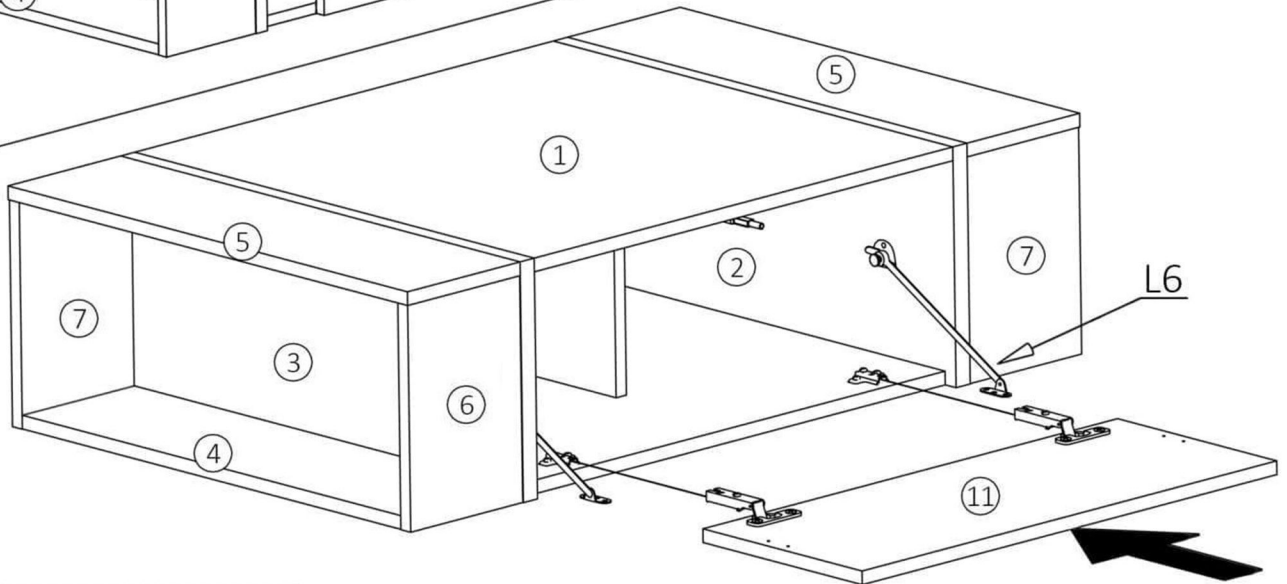




IX

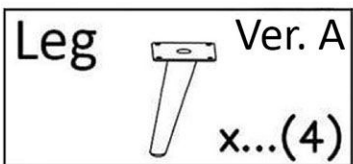
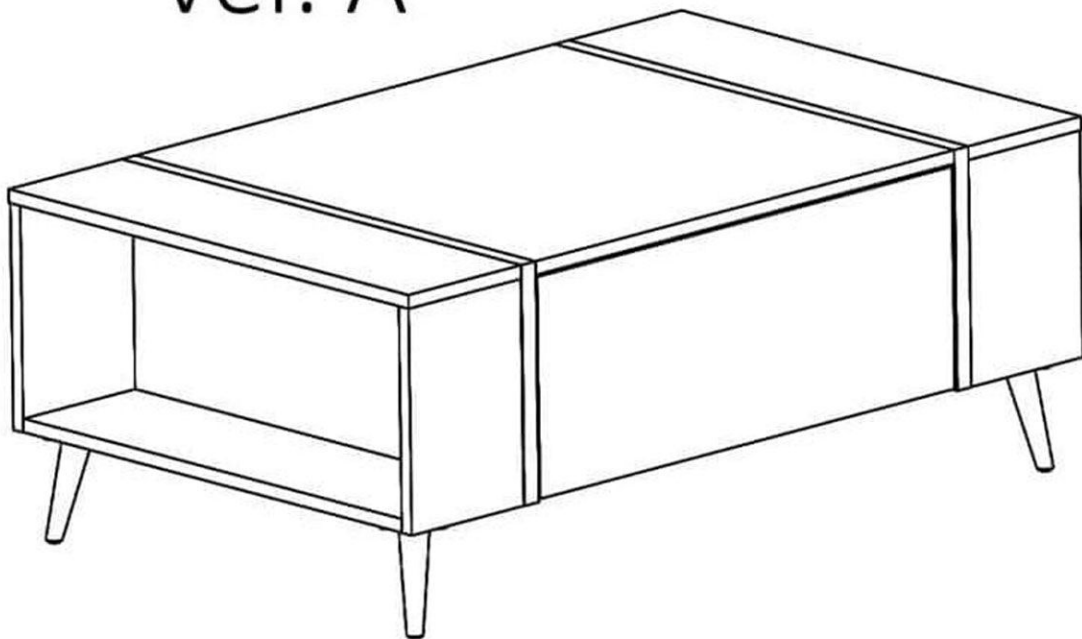


X



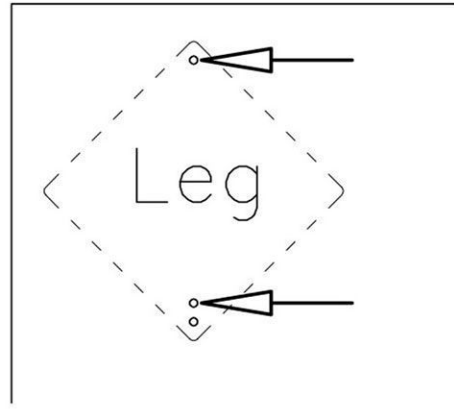
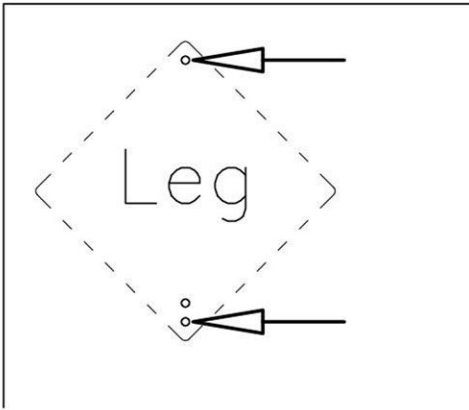
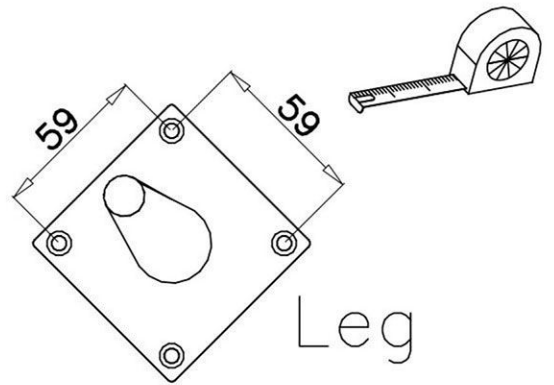
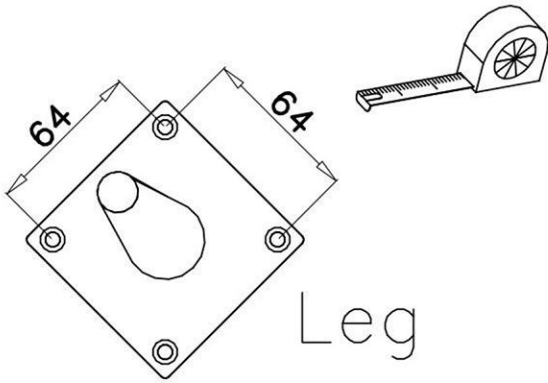


Ver. A

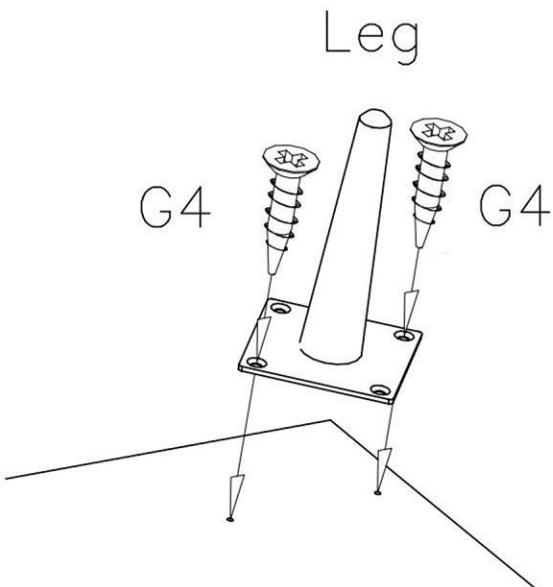




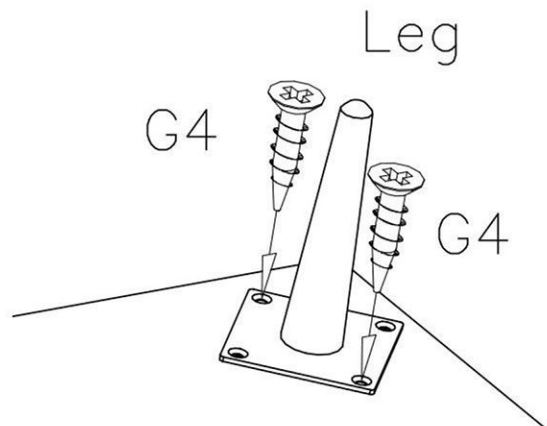
I



II

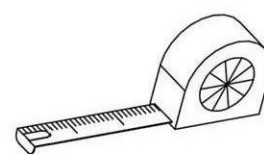
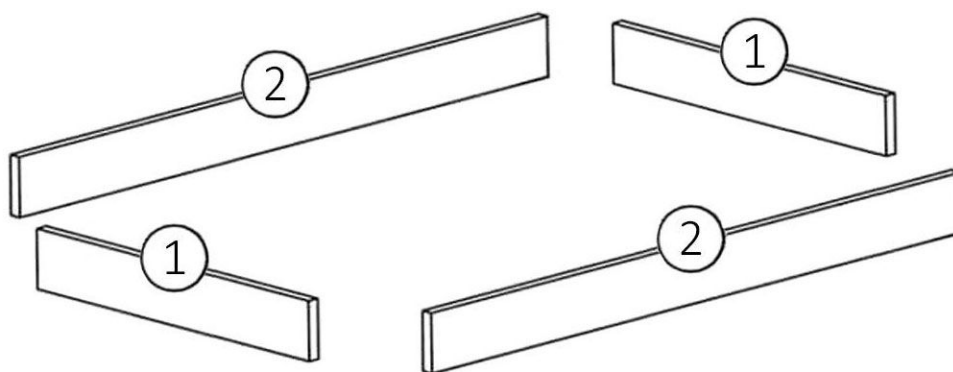
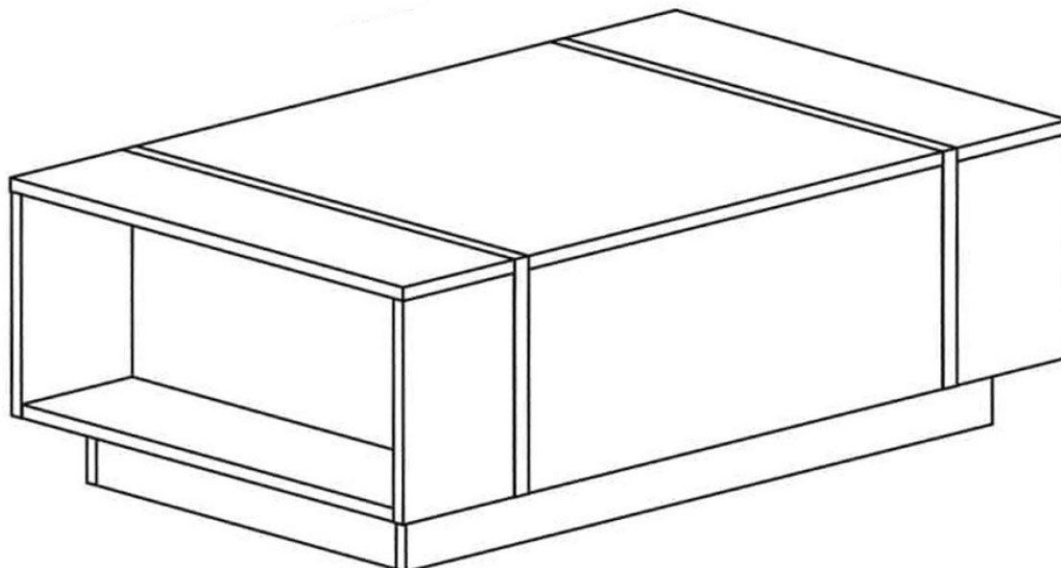


III





Ver. B



G34



P4



F15



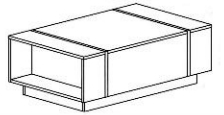
3,5x16

x...(64)

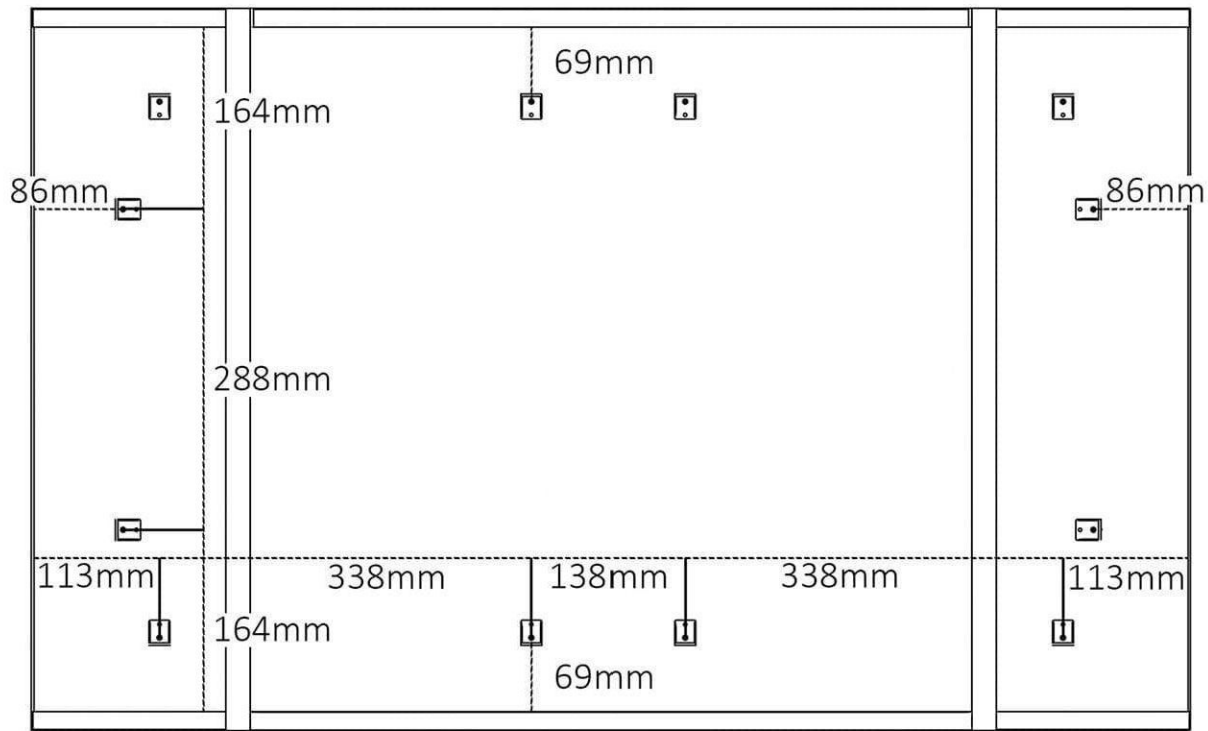
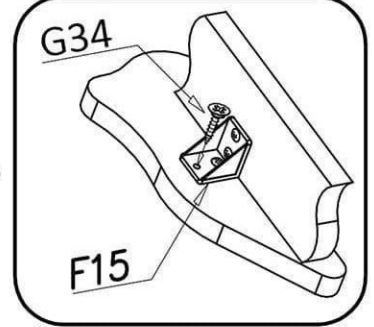
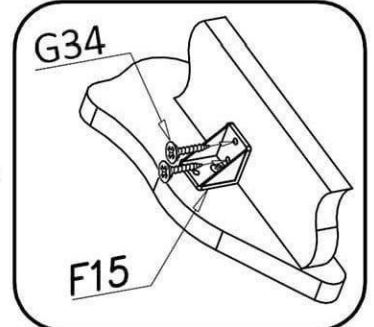
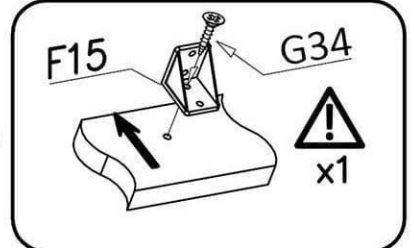
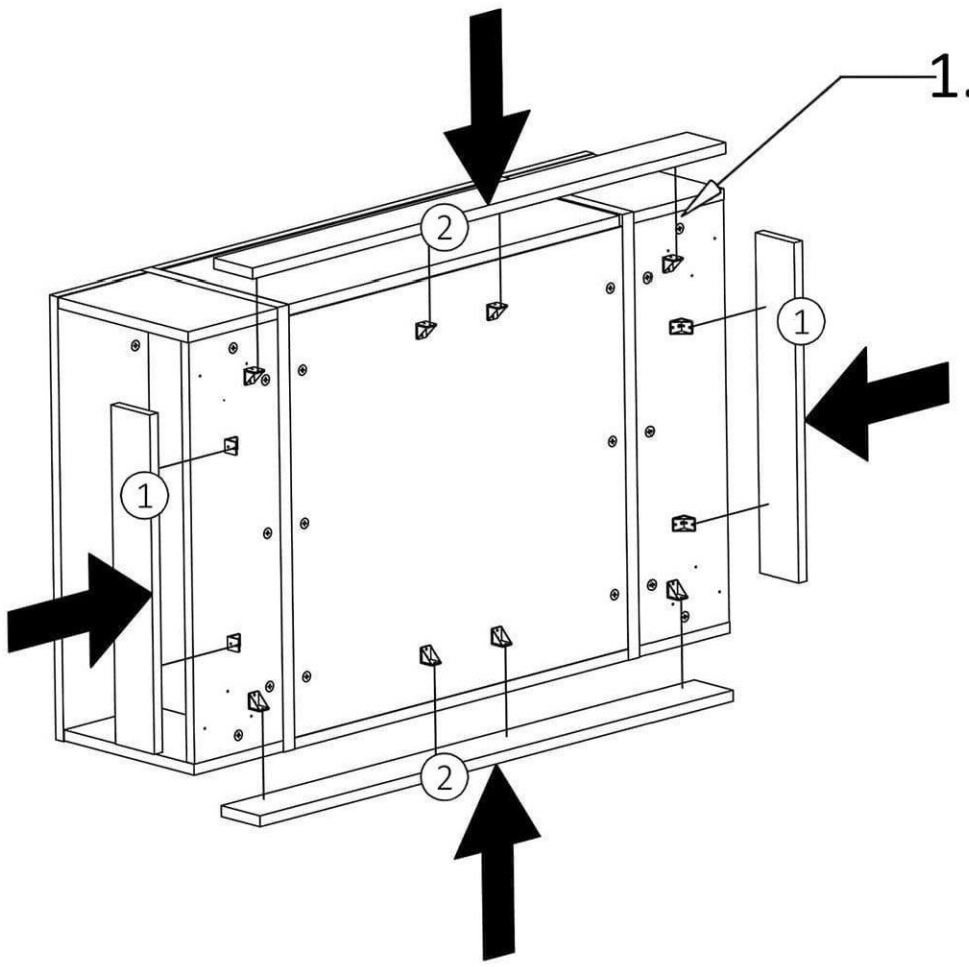
x...(12)

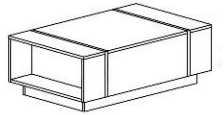
x...(16)

nr	L[mm]	B[mm]	T[mm]	Menge	Colli
1	496	79	16	2	1/1
2	920	79	16	2	1/1



I





II

