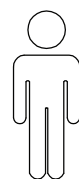
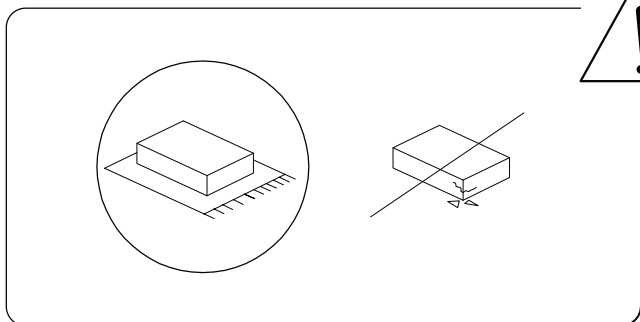
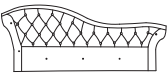
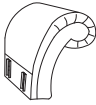
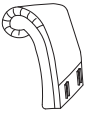
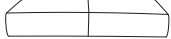
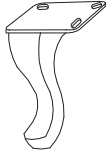
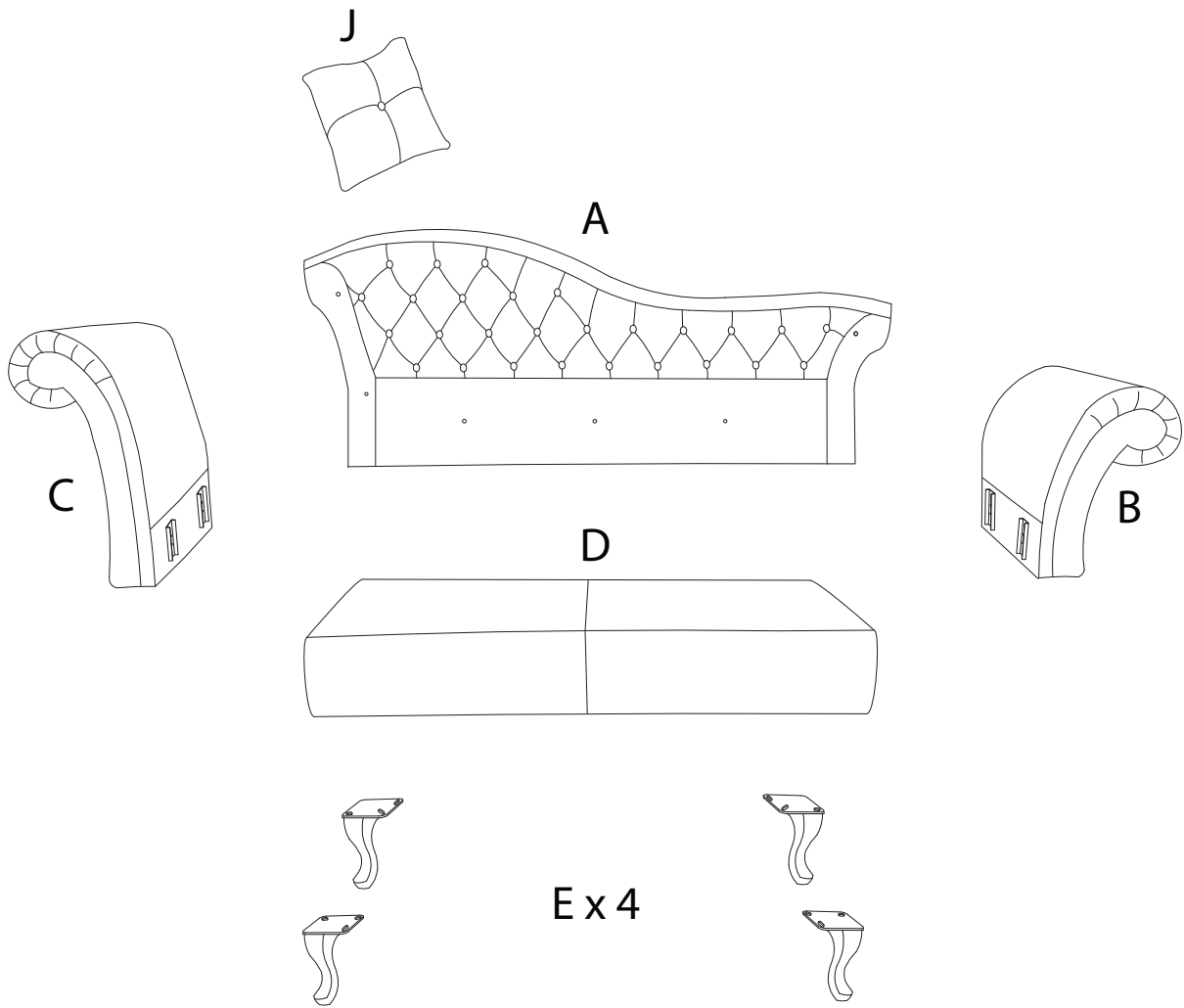


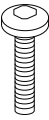
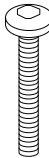
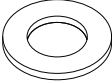
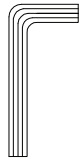
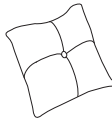
60'



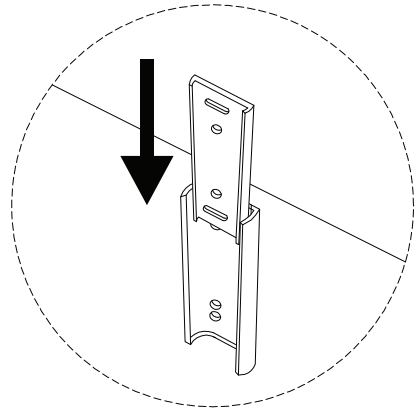
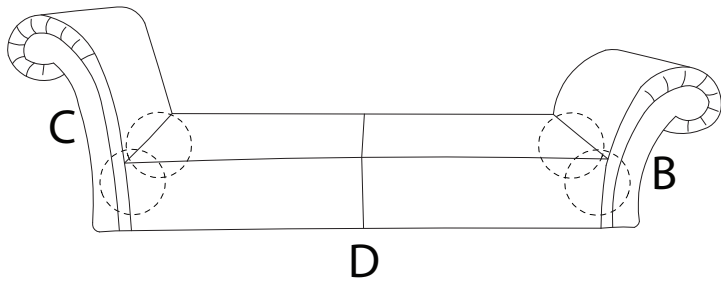
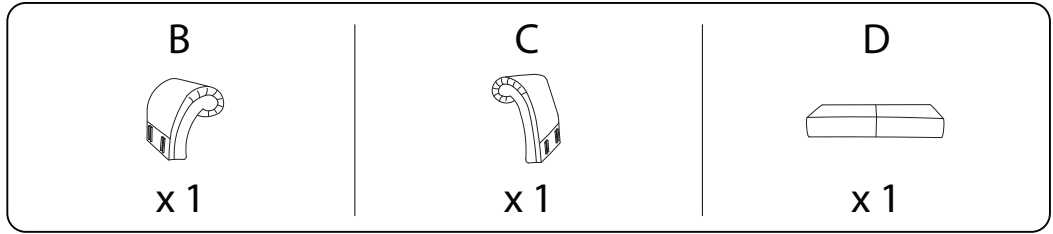
2

<b>A</b>	<b>B</b>	<b>C</b>	<b>D</b>	<b>E</b>
				
<b>x 1</b>	<b>x 1</b>	<b>x 1</b>	<b>x 1</b>	<b>x 4</b>

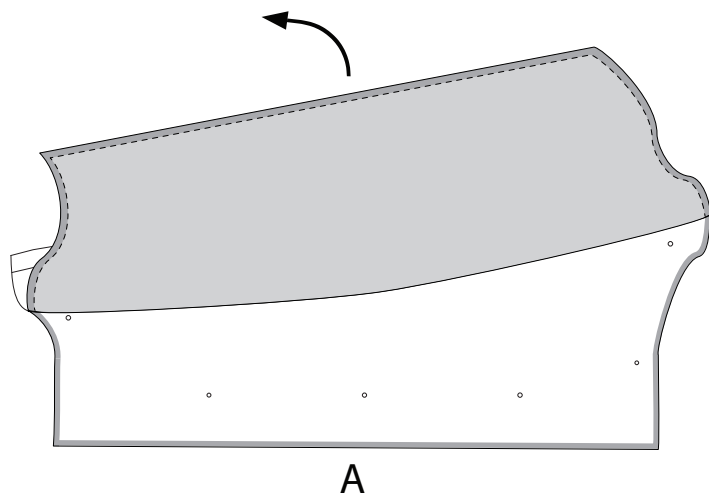
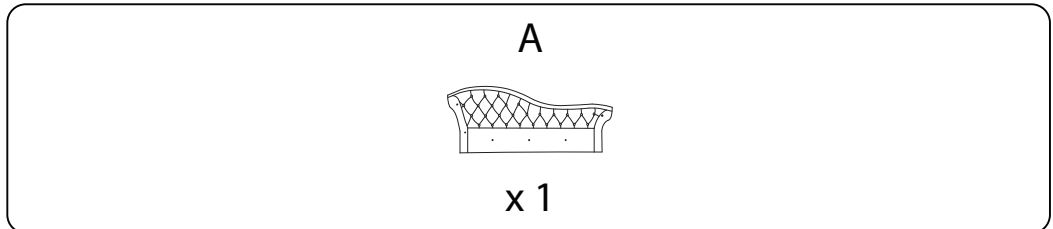


<b>F</b>	<b>G</b>	<b>H</b>	<b>I</b>	<b>J</b>
 M8 x 25	 M8 x 40			
<b>x 12</b>	<b>x 6</b>	<b>x 6</b>	<b>x 1</b>	<b>x 1</b>

1



!

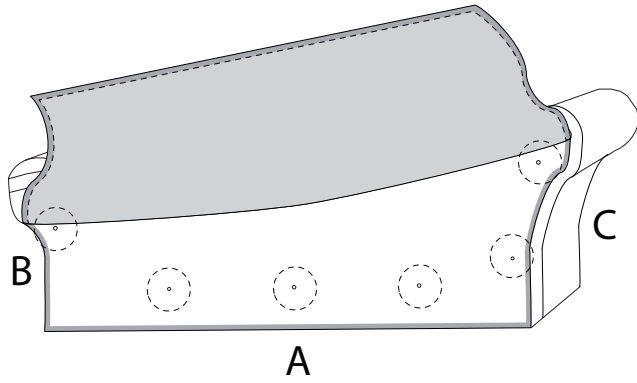


2

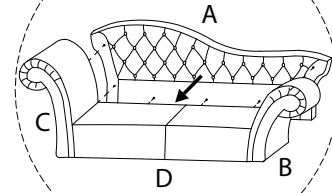
G  
M8  
x  
40  
x 6

H  
x 6

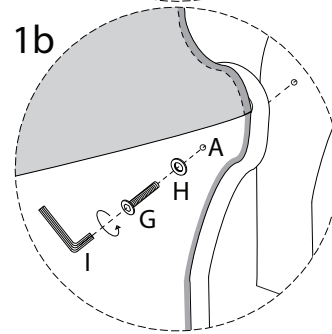
I  
x 1



1a



1b

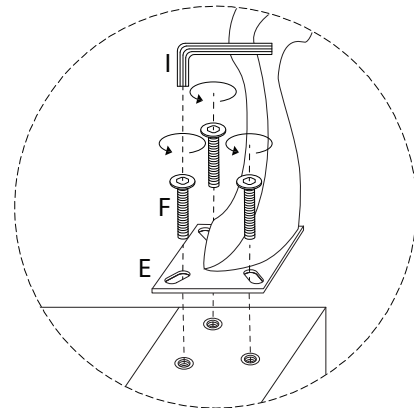
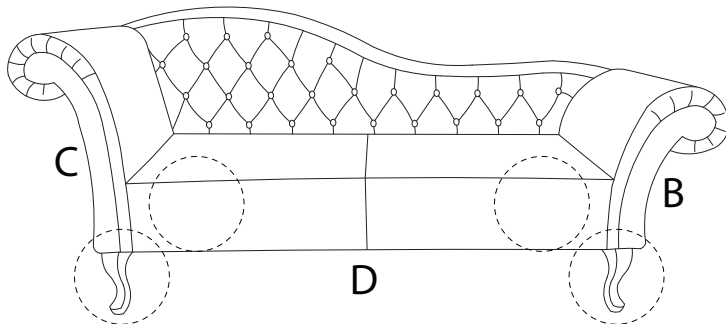


3

E  
x 4

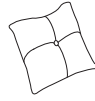
F  
M8  
x  
25  
x 12

I  
x 1



4

J



x 1

J

