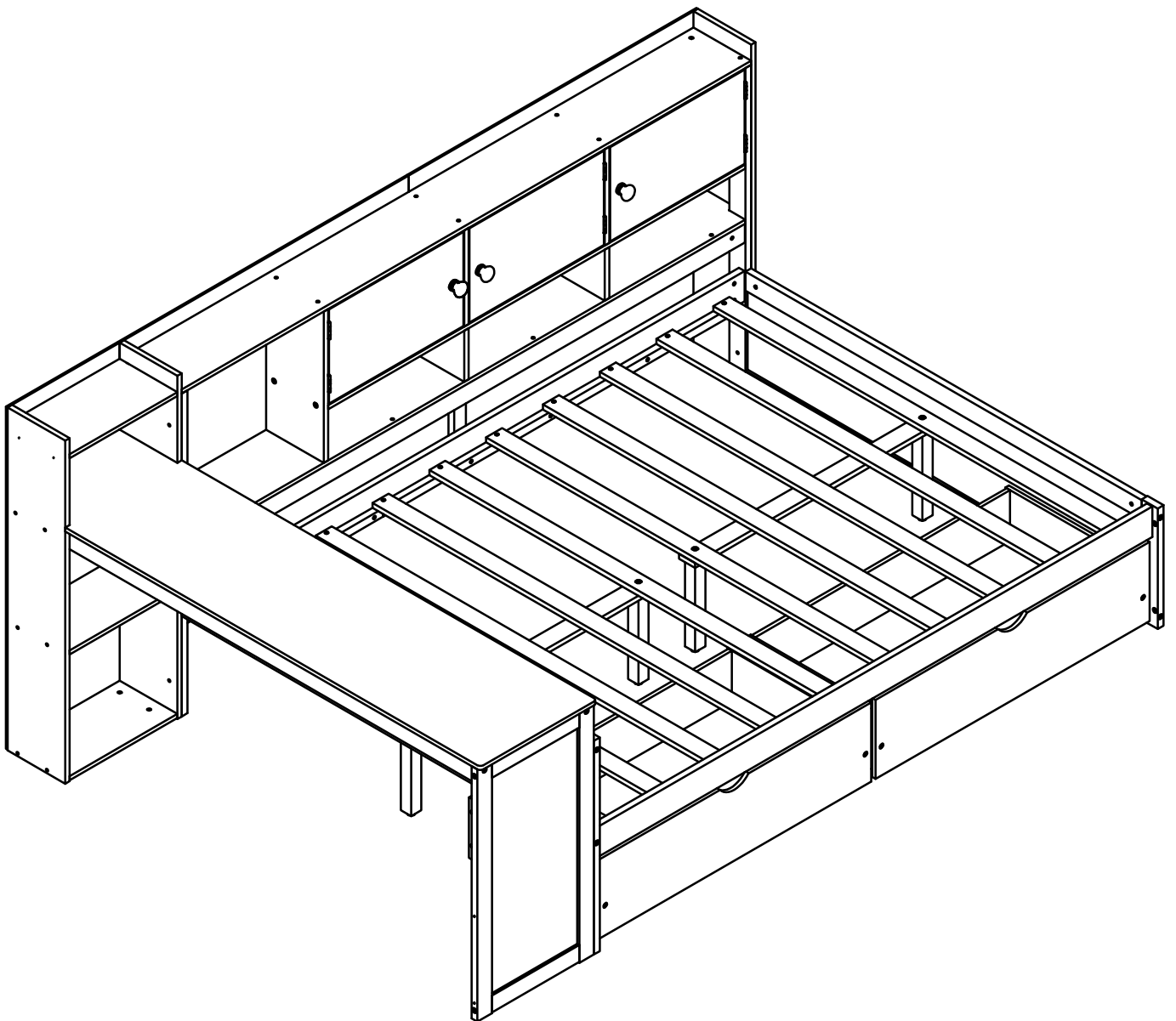


ASSEMBLY INSTRUCTION

Warning: You must read this before continuing

INSTRUCTIONS DE MONTAGE

Attention: Vous devez lire ceci avant de continuer



SAFETY WARNINGS AND GENERAL NOTES:

1. Do not use substitute parts. Contact the manufacturer or dealer for replacement parts.
2. Keep these instructions for future reference.
3. We recommend assembling your bed on the shipping carton to protect your floor.
4. Be certain all staples are out of the box before beginning assembly on the shipping carton.

AVERTISSEMENTS DE SÉCURITÉ ET REMARQUES GÉNÉRALES :

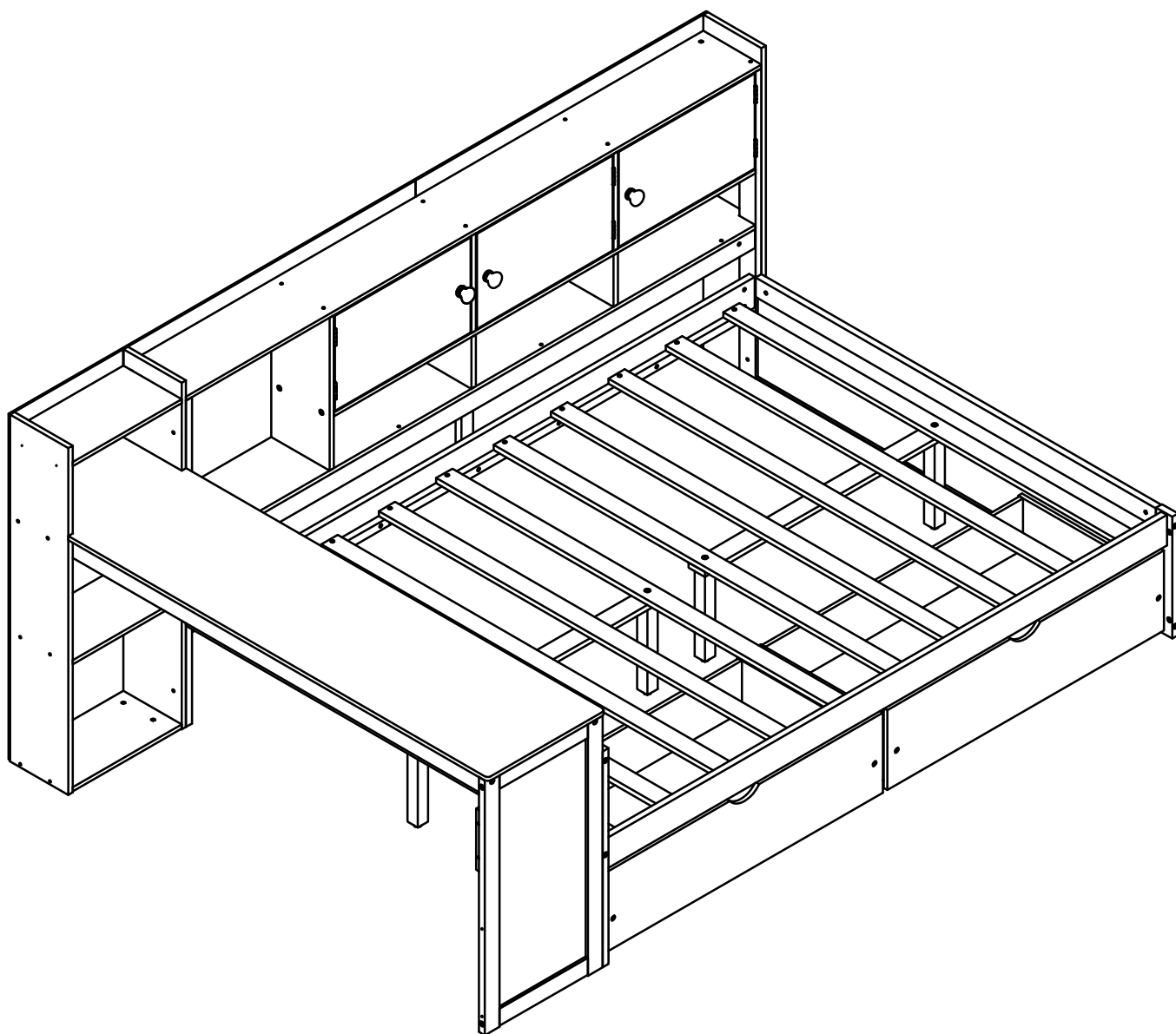
N'utilisez pas de pièces de rechange. Contactez le fabricant ou le revendeur pour les pièces de rechange.

Conservez ces instructions pour référence future.

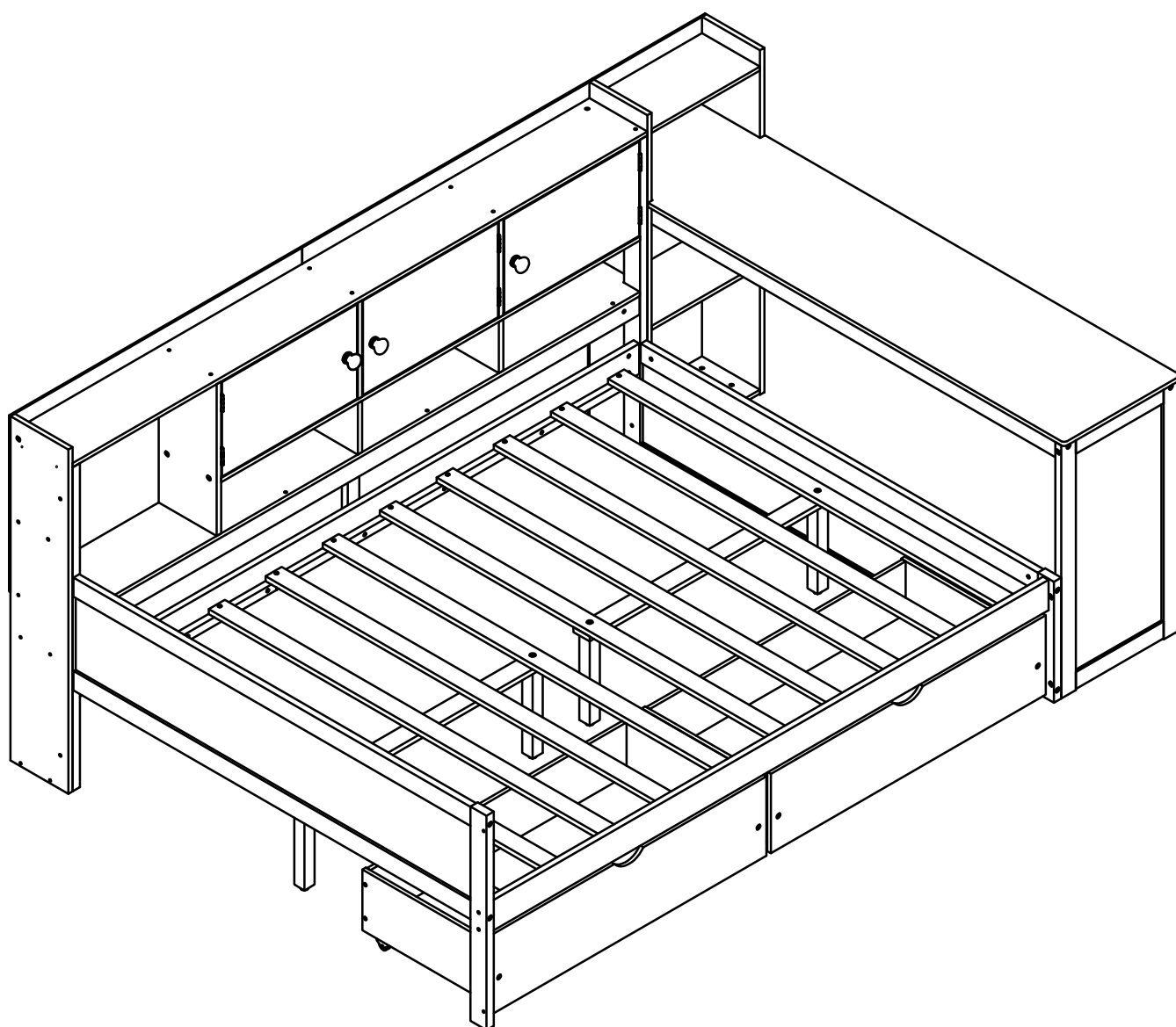
Nous vous recommandons d'assembler votre lit sur le carton d'expédition pour protéger votre sol.

Assurez-vous que toutes les agrafes sont sorties de la boîte avant de commencer l'assemblage sur le carton d'expédition.

OPTION 1:

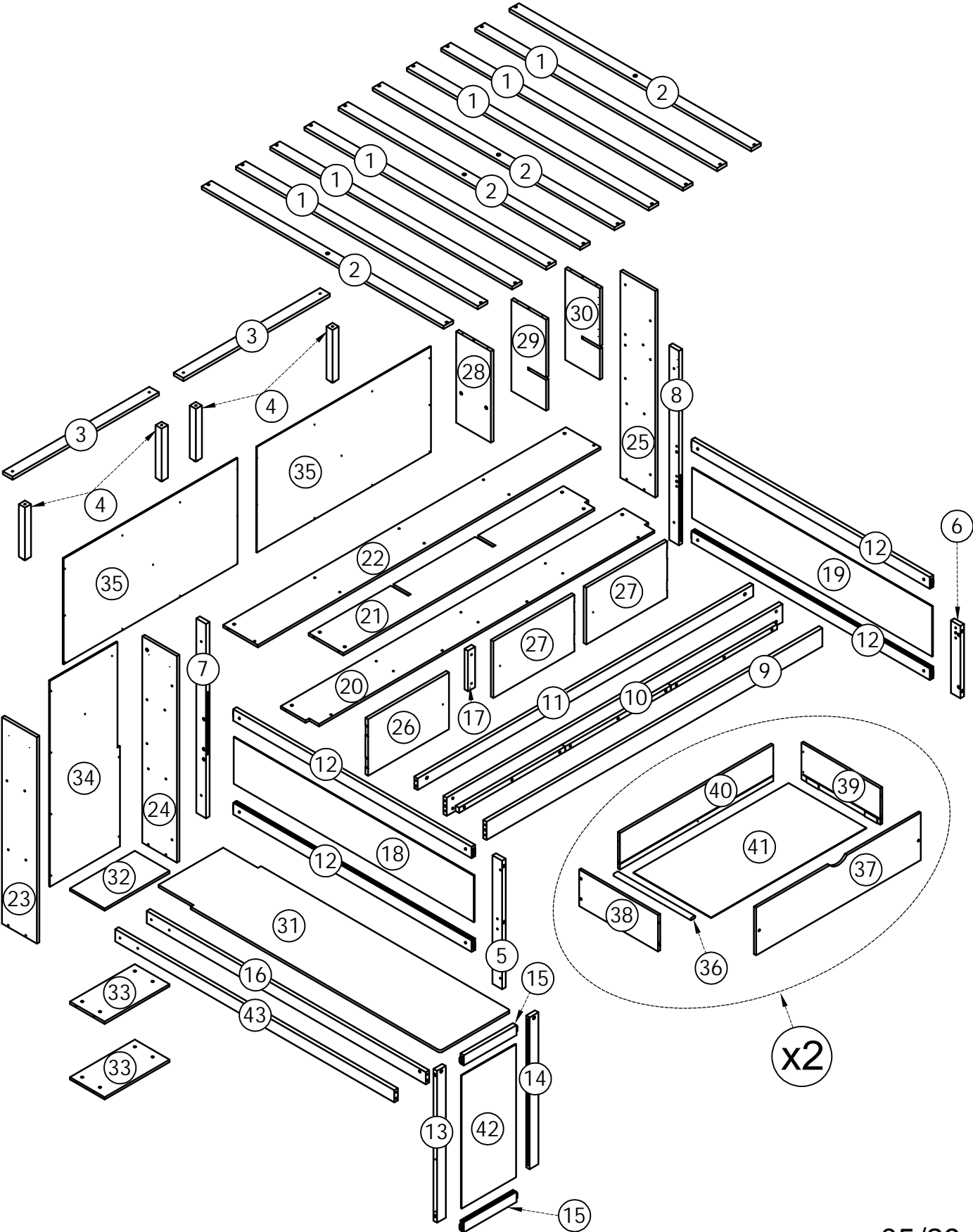


OPTION 2:



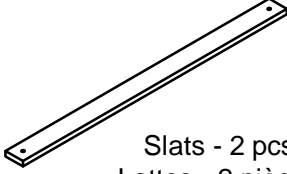




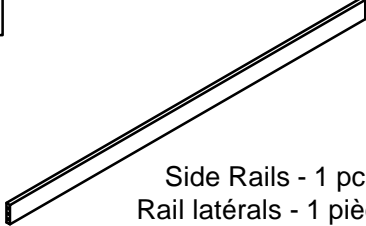
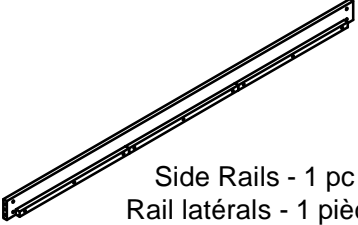
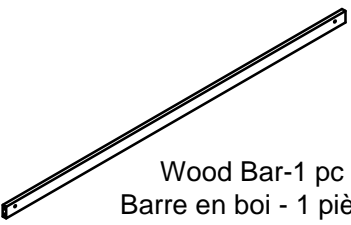


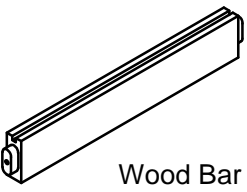


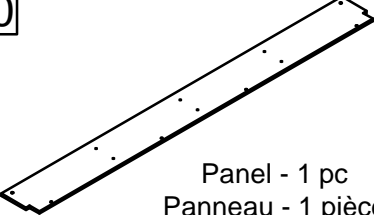
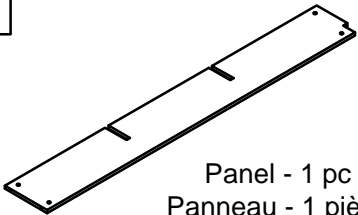
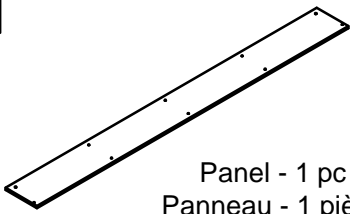



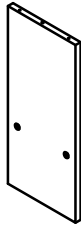
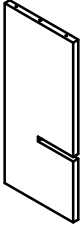
ASSEMBLY INSTRUCTION

INSTRUCTIONS DE MONTAGE



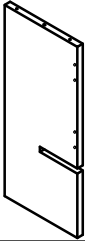
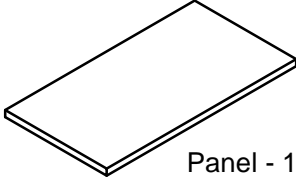
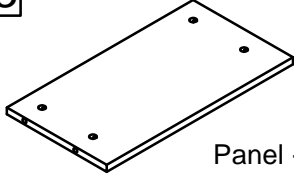
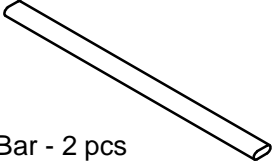
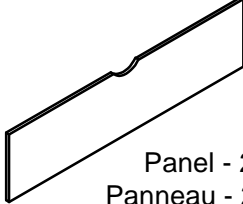
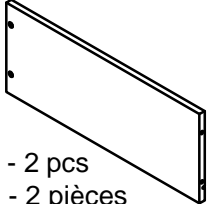
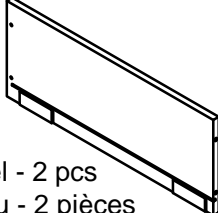

Part List (Box 1)

Listedes pièces (Box 1)

<p>3</p>  <p>Slats - 2 pcs Lattes - 2 pièces</p>	<p>5</p>  <p>Leg-1 pc Jambe-1 pièce</p>	<p>6</p>  <p>Leg-1 pc Jambe-1 pièce</p>
<p>7</p>  <p>Wood Bar-1 pc Barre en boi - 1 pièce</p>	<p>8</p>  <p>Wood Bar-1 pc Barre en boi - 1 pièce</p>	<p>9</p>  <p>Side Rails - 1 pc Rail latéraux - 1 pièce</p>
<p>10</p>  <p>Side Rails - 1 pc Rail latéraux - 1 pièce</p>	<p>11</p>  <p>Wood Bar-1 pc Barre en boi - 1 pièce</p>	<p>13</p>  <p>Wood Bar-1 pc Barre en boi - 1 pièce</p>
<p>14</p>  <p>Wood Bar-1 pc Barre en boi - 1 pièce</p>	<p>15</p>  <p>Wood Bar - 2 pcs Barre en boi - 2 pièces</p>	<p>16</p>  <p>Wood Bar-1 pc Barre en boi - 1 pièce</p>
<p>17</p>  <p>Wood Bar-1 pc Barre en boi - 1 pièce</p>	<p>20</p>  <p>Panel - 1 pc Panneau - 1 pièce</p>	<p>21</p>  <p>Panel - 1 pc Panneau - 1 pièce</p>
<p>22</p>  <p>Panel - 1 pc Panneau - 1 pièce</p>	<p>23</p>  <p>Panel - 1 pc Panneau - 1 pièce</p>	<p>24</p>  <p>Panel - 1 pc Panneau - 1 pièce</p>
<p>25</p>  <p>Panel - 1 pc Panneau - 1 pièce</p>	<p>28</p>  <p>Panel - 1 pc Panneau - 1 pièce</p>	<p>29</p>  <p>Panel - 1 pc Panneau - 1 pièce</p>

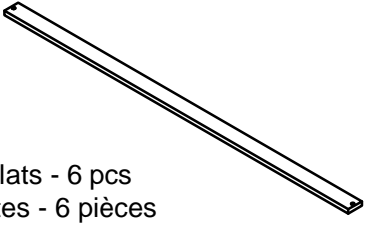
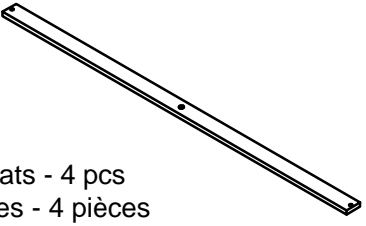


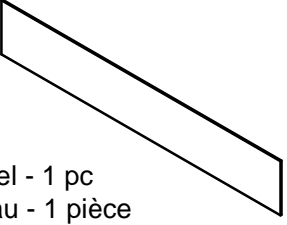
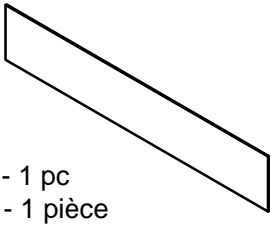
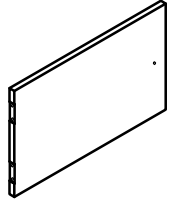
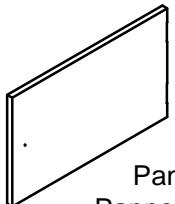

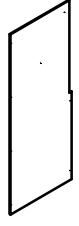
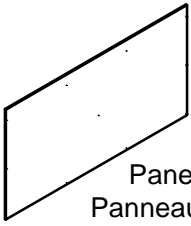
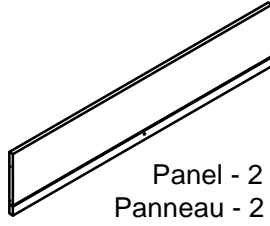
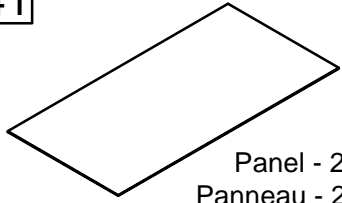

Part List (Box 1)

Listedes pièces (Box 1)

<p>30</p>  <p>Panel - 1 pc Panneau - 1 pièce</p>	<p>32</p>  <p>Panel - 1 pc Panneau - 1 pièce</p>	<p>33</p>  <p>Panel - 2 pcs Panneau - 2 pièces</p>
<p>36</p>  <p>Wood Bar - 2 pcs Barre en boi - 2 pièces</p>	<p>37</p>  <p>Panel - 2 pcs Panneau - 2 pièces</p>	<p>38</p>  <p>Panel - 2 pcs Panneau - 2 pièces</p>
<p>39</p>  <p>Panel - 2 pcs Panneau - 2 pièces</p>	<p>43</p>  <p>Wood Bar-1 pc Barre en boi - 1 pièce</p>	

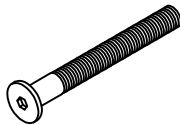
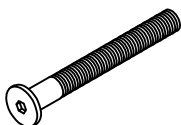
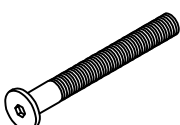








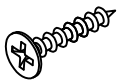
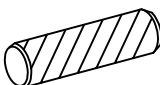
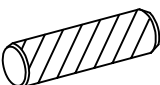
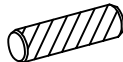

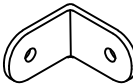
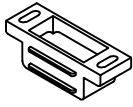
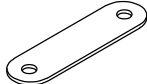
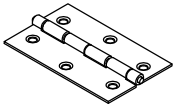

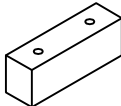
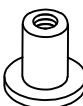

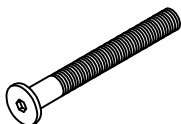

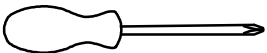
Part List & Hardware List (Box 2)

Liste des pièces et liste du matériel (Box 2)

<p>1</p>  <p>Slats - 6 pcs Lattes - 6 pièces</p>	<p>2</p>  <p>Slats - 4 pcs Lattes - 4 pièces</p>	<p>4</p>  <p>Leg - 4 pcs Jambe - 4 pièces</p>
<p>12</p>  <p>Wood Bar - 4 pcs Barre en bois - 4 pièces</p>	<p>18</p>  <p>Panel - 1 pc Panneau - 1 pièce</p>	<p>19</p>  <p>Panel - 1 pc Panneau - 1 pièce</p>
<p>26</p>  <p>Panel - 1 pc Panneau - 1 pièce</p>	<p>27</p>  <p>Panel - 2 pcs Panneau - 2 pièces</p>	<p>31</p>  <p>Panel - 1 pc Panneau - 1 pièce</p>
<p>34</p>  <p>Panel - 1 pc Panneau - 1 pièce</p>	<p>35</p>  <p>Panel - 2 pcs Panneau - 2 pièces</p>	<p>40</p>  <p>Panel - 2 pcs Panneau - 2 pièces</p>
<p>41</p>  <p>Panel - 2 pcs Panneau - 2 pièces</p>	<p>42</p>  <p>Panel - 1 pc Panneau - 1 pièce</p>	

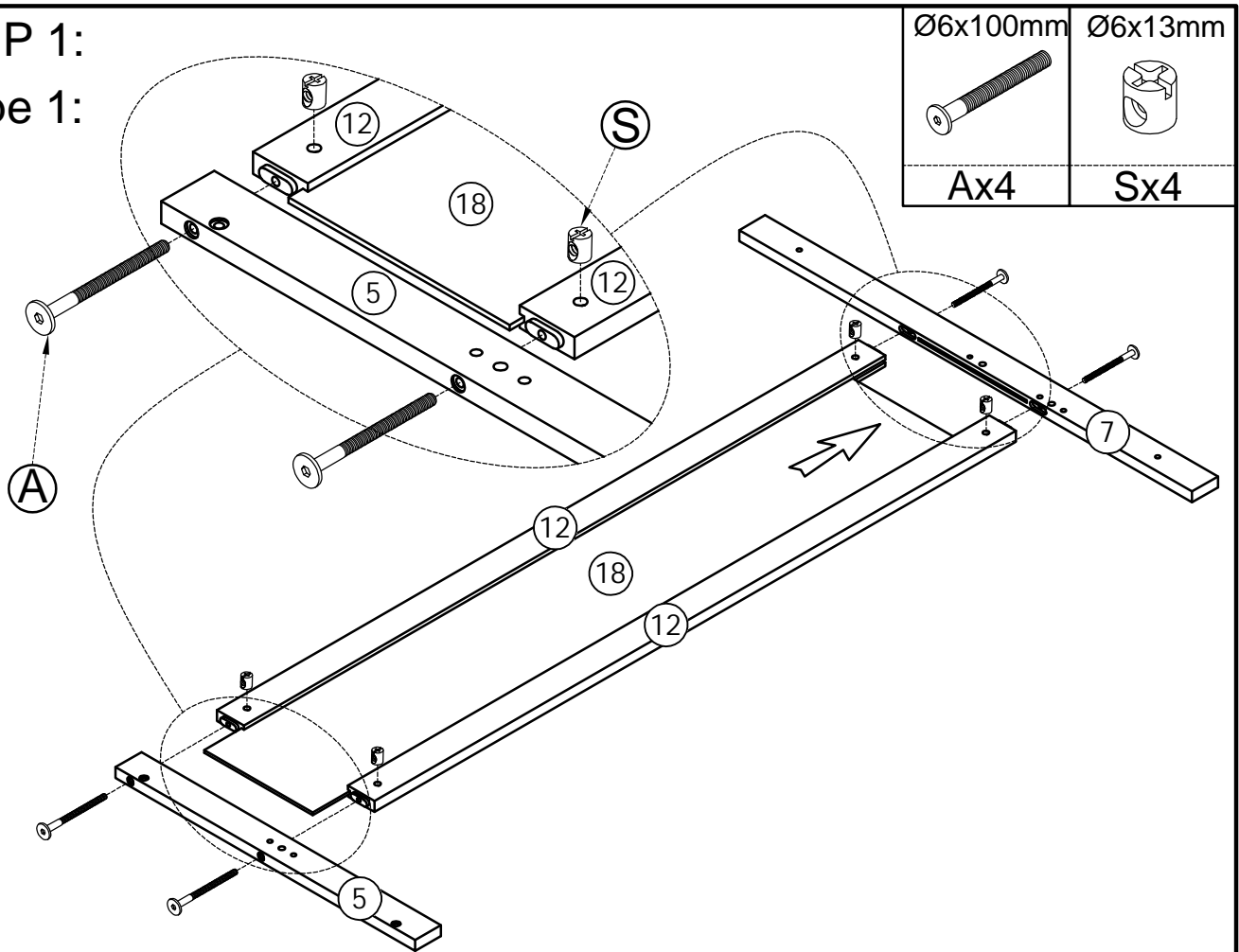
HardwareList(Box 2)

Listedu matériel(Box 2)

<p>A</p>  <p>Bolt Ø6 x 100 mm - 8 pcs Boulon Ø6 x 100 mm - 8 pièces</p>	<p>B</p>  <p>Bolt Ø6 x 60 mm - 27 pcs Boulon Ø6 x 60 mm - 27 pièces</p>	<p>C</p>  <p>Bolt Ø6 x 50 mm - 8 pcs Boulon Ø6 x 50 mm - 8 pièces</p>
<p>D</p>  <p>Bolt Ø6 x 35 mm - 4 pcs Boulon Ø6 x 35 mm - 4 pièces</p>	<p>E</p>  <p>Bolt Ø6 x 30 mm - 10 pcs Boulon Ø6 x 30 mm - 10 pièces</p>	<p>F</p>  <p>Bolt Ø4 x 25 mm - 3 pcs Boulon Ø4 x 25 mm - 3 pièces</p>
<p>G</p>  <p>Screws Ø6 x 70mm - 4 pcs Vis Ø6 x 70mm - 4 pièces</p>	<p>H</p>  <p>Screws Ø6 x 50mm - 2 pcs Vis Ø6 x 50mm - 2 pièces</p>	<p>K</p>  <p>Screws Ø6 x 35mm - 2 pcs Vis Ø6 x 35mm - 2 pièces</p>
<p>L</p>  <p>Wood Screws M4 x 30mm - 48 pcs Les vis à bois M4 x 30mm - 48 pièces</p>	<p>M</p>  <p>Wood Screws M4 x 15mm - 43 pcs Les vis à bois M4 x 15mm - 43 pièces</p>	<p>N</p>  <p>Wood Screws M3 x 12mm - 70 pcs Les vis à bois M3 x 12mm - 70 pièces</p>
<p>P</p>  <p>Wood dowel Ø10 x 40mm - 8 pcs Cheville en bois Ø10 x 40mm - 8 pièces</p>	<p>Q</p>  <p>Wood dowel Ø8 x 30mm - 3 pcs Cheville en bois Ø8 x 30mm - 3 pièces</p>	<p>R</p>  <p>Wood dowel Ø6 x 25mm - 8 pcs Cheville en bois Ø6 x 25mm - 8 pièces</p>
<p>S</p>  <p>Ø6 x 13 mm - 40 pcs Ø6 x 13 mm - 40 pièces</p>	<p>T</p>  <p>Angle Metal 17*17*1 - 11 pcs Angle métallique 17*17*1 - 11 pièces</p>	<p>V</p>  <p>Magnet Door Catcher - 3 pcs Attrape-porte magnétique - 3 pièces</p>
<p>O</p>  <p>Metal type - 3 pcs type de métal - 3 pièces</p>	<p>U</p>  <p>Leaf hinge - 6 pcs Charnière à battant - 6 pièces</p>	<p>Y</p>  <p>Wooden handle - 3 pcs Manche en bois - 3 pièces</p>
<p>I</p>  <p>Drawer lock - 3 pcs Serrure de tiroir - 3 pièces</p>	<p>J</p>  <p>Ø6 x 15 mm - 8 pcs Ø6 x 15 mm - 8 pièces</p>	<p>Z</p>  <p>(H=28MM)= 8 PCS (H=28MM)= 8 pièces</p>
<p>X</p>  <p>Bolt Ø6 x 80 mm - 1 pc Boulon Ø6 x 80 mm - 1 pièce</p>	<p>W</p>  <p>Allen Key - 1 pc Clé Allen - 1 pièce</p>	<p></p> <p>Assembly Tools Required (Not Included) Outils d'assemblage requis (non inclus)</p> <p style="text-align: right;">09/29</p>

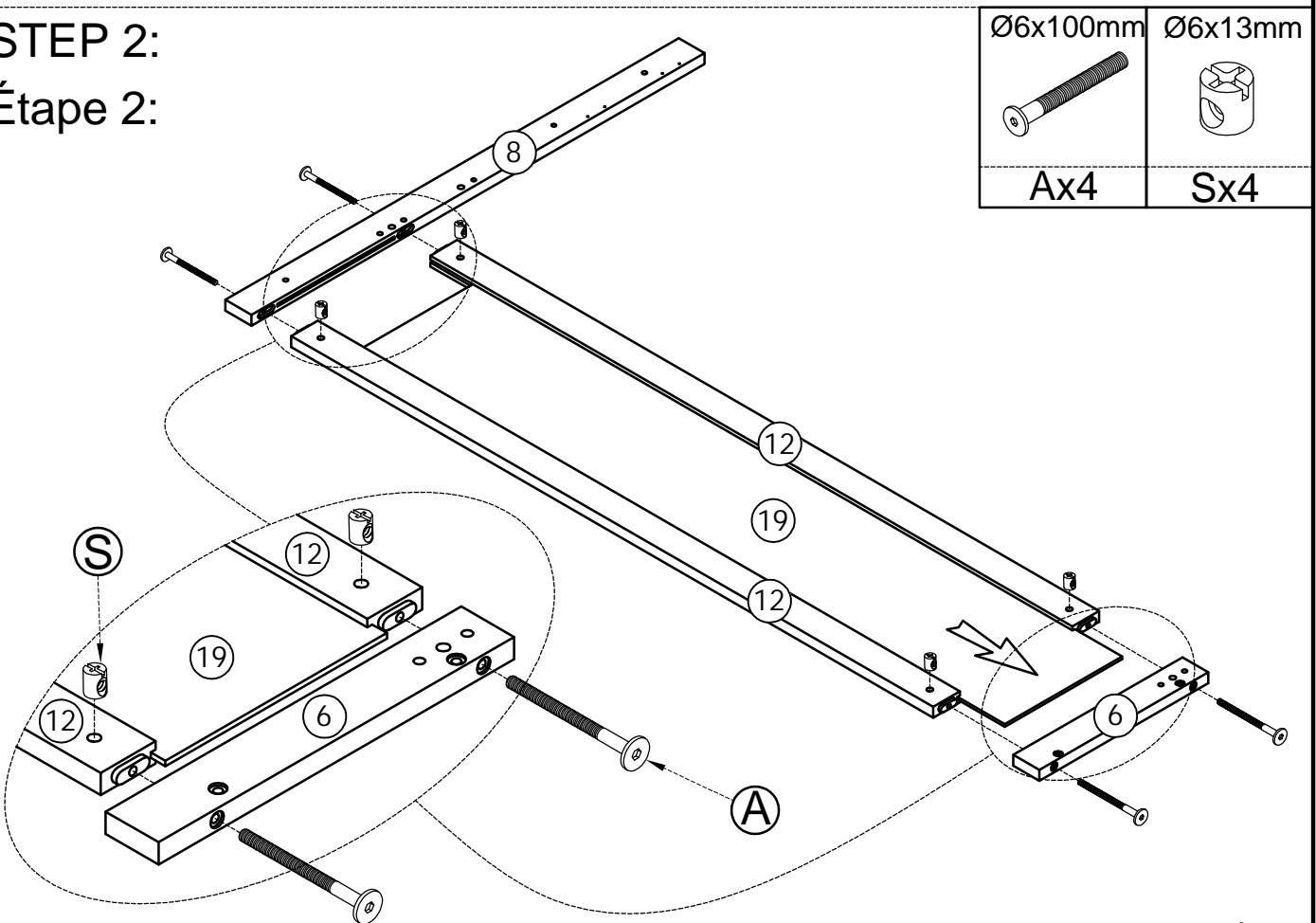
STEP 1:

Étape 1:

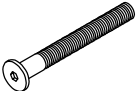

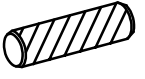


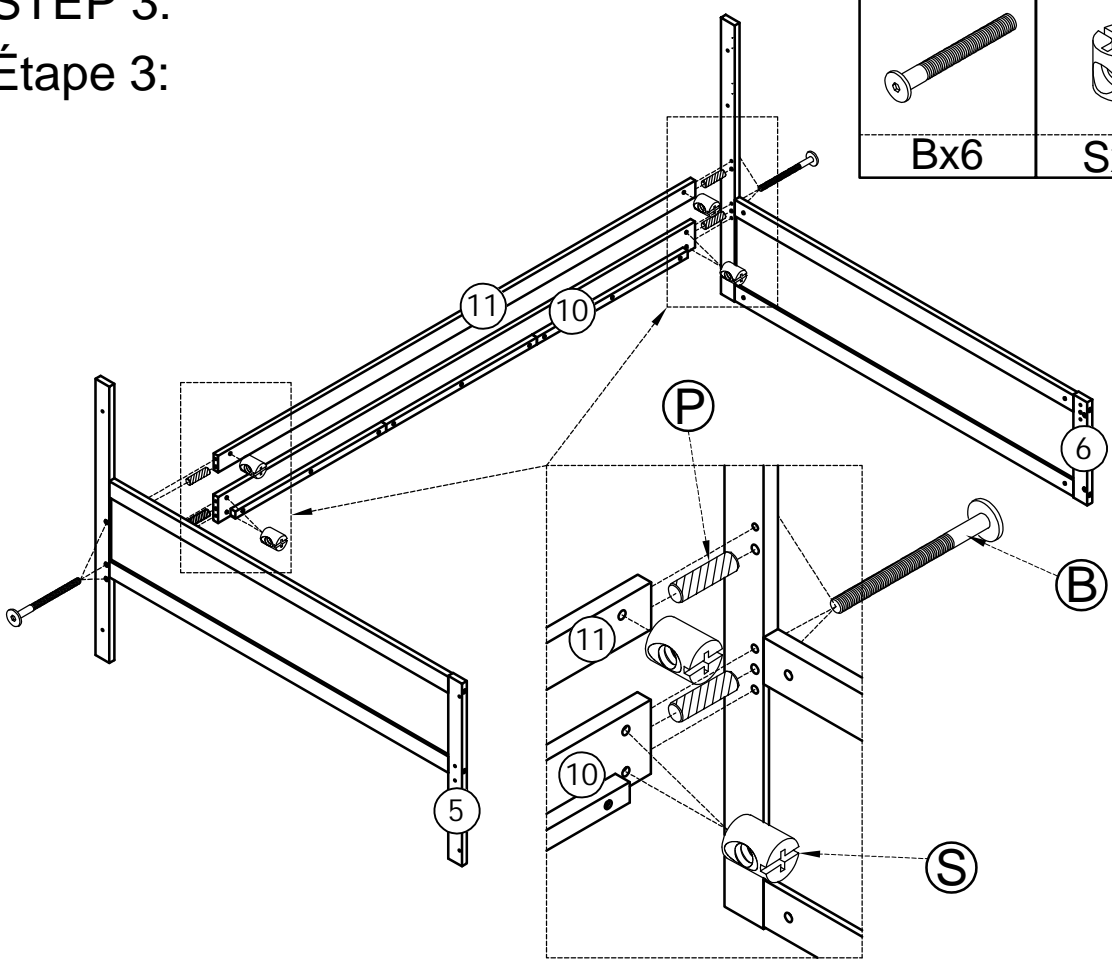
STEP 2:

Étape 2:

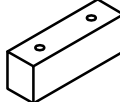



STEP 3:
Étape 3:

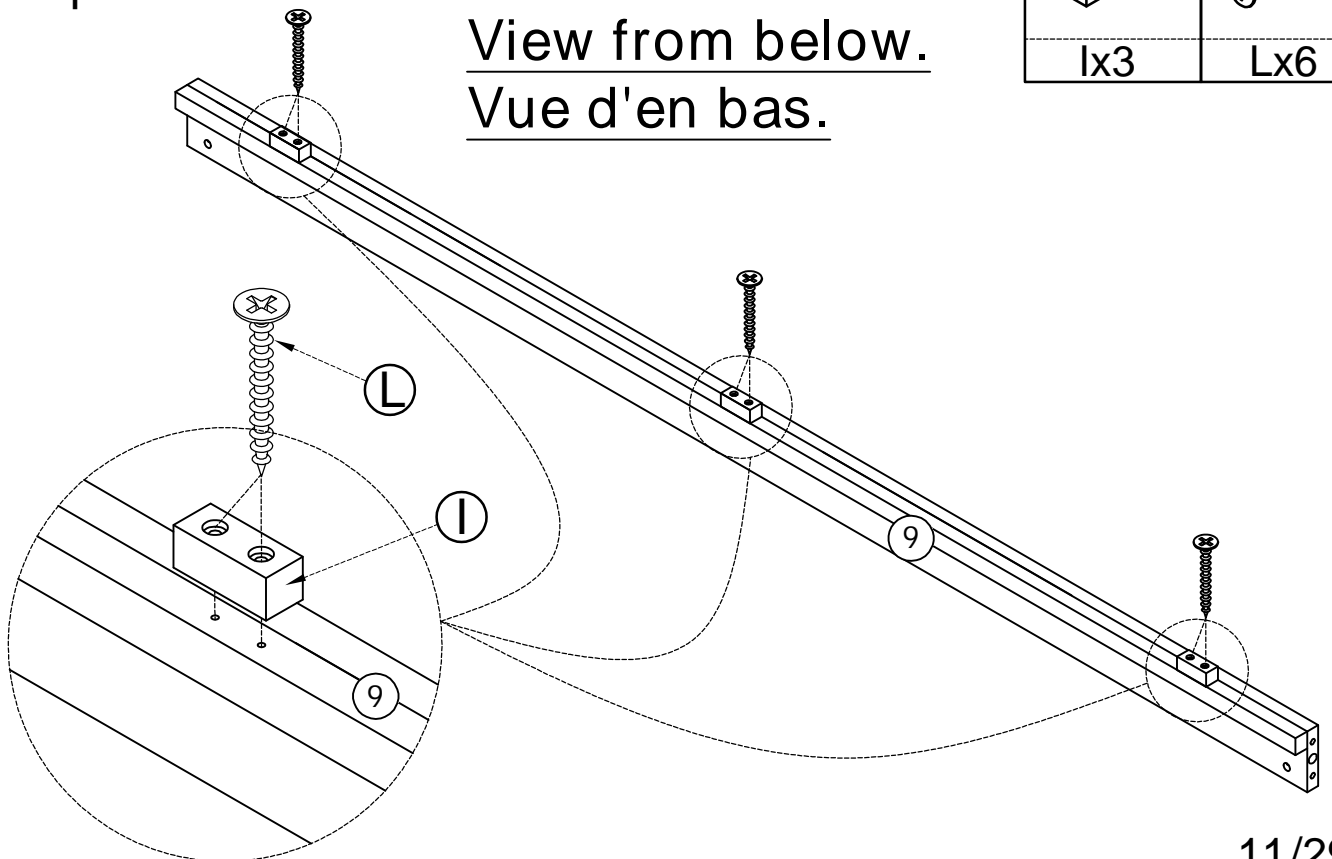
Ø6x60mm 	Ø6x13mm 	Ø10x40 mm 
Bx6	Sx6	Px4



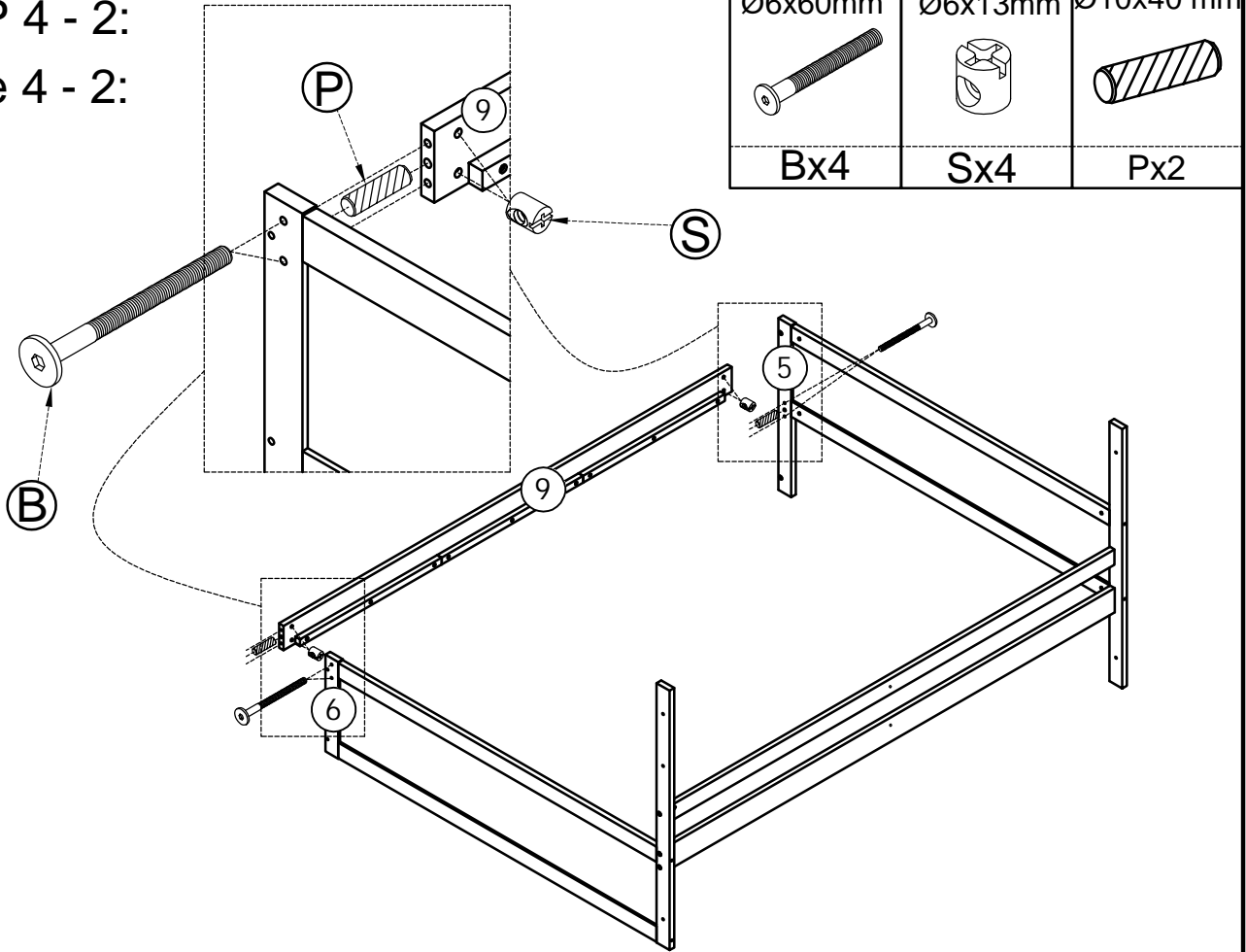
STEP 4 - 1:
Étape 4 - 1:

	M4x30 mm 
Lx3	Lx6

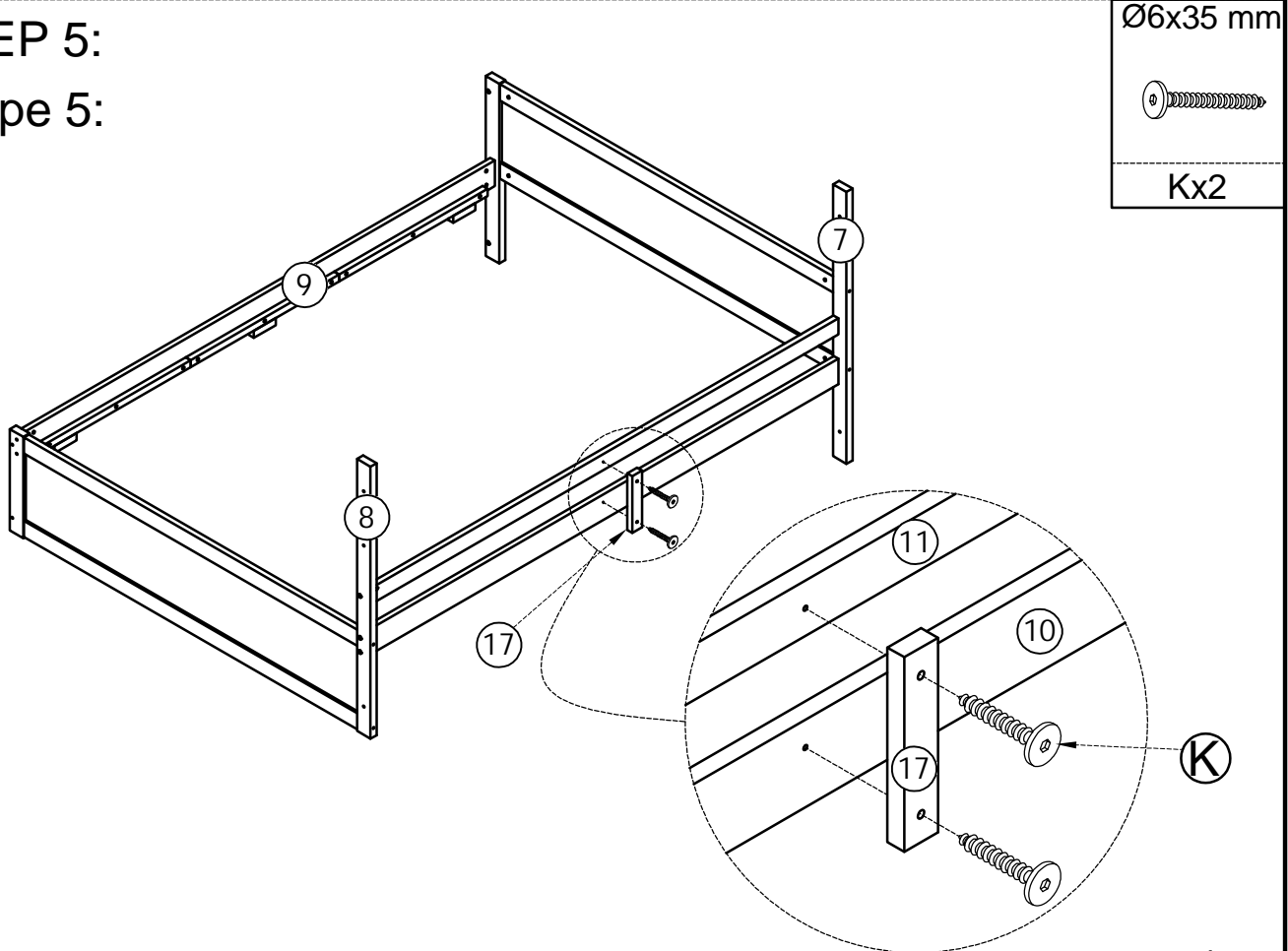
View from below.
Vue d'en bas.



STEP 4 - 2:
Étape 4 - 2:

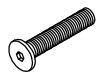



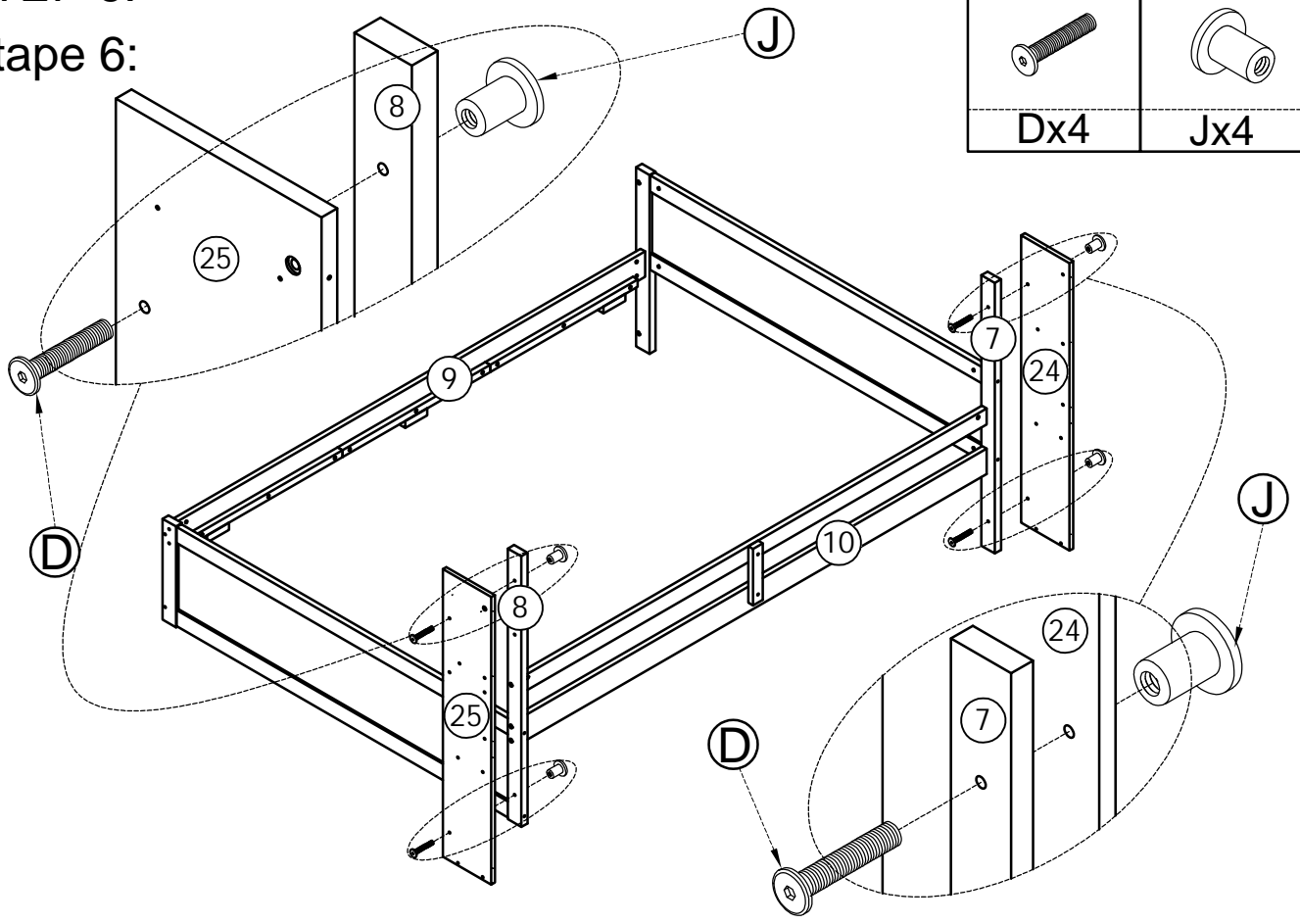
STEP 5:
Étape 5:



STEP 6:


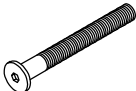

Étape 6:

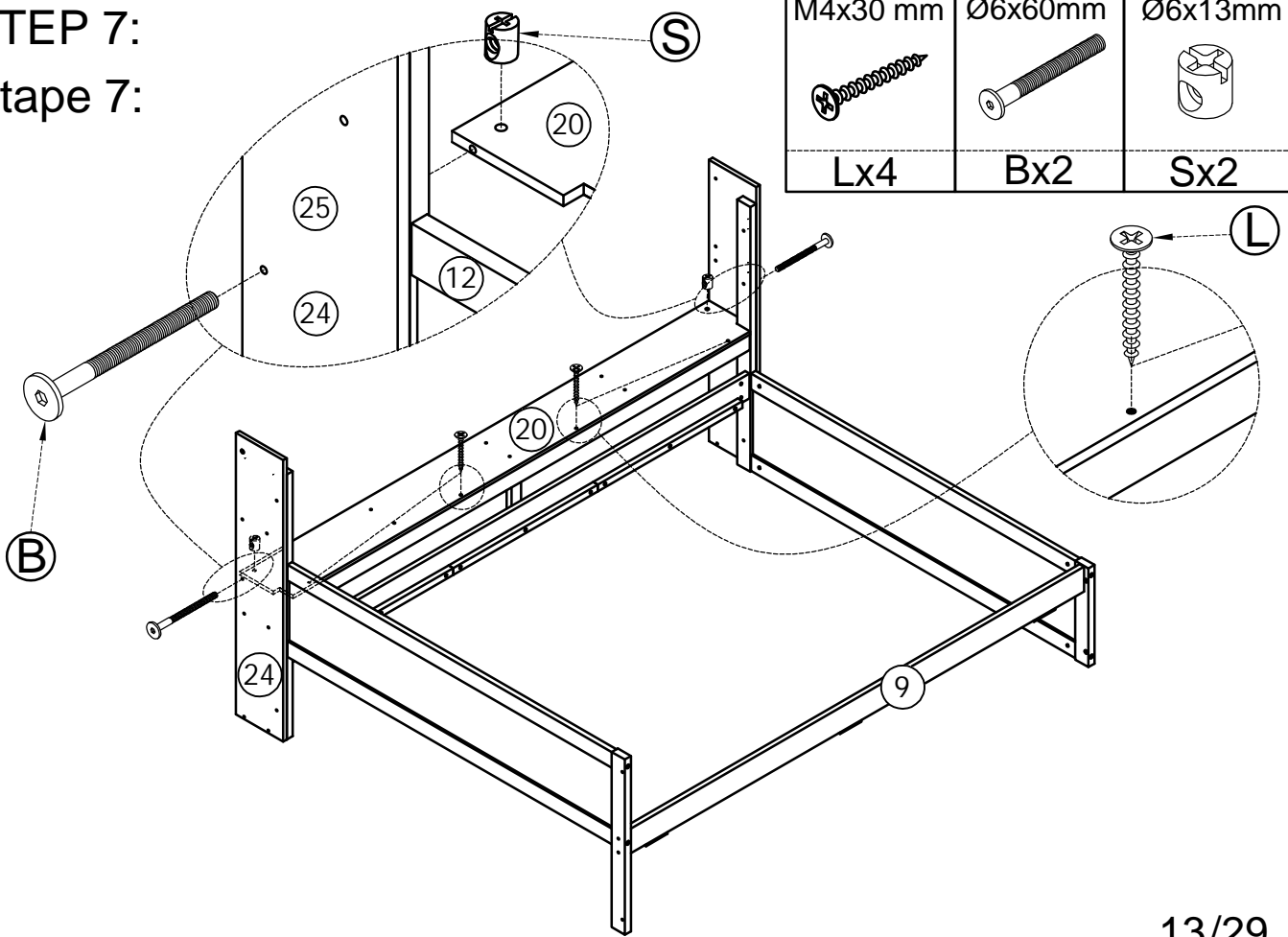
Ø6x35mm	Ø6x15mm
	
Dx4	Jx4



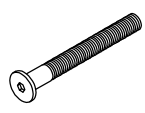

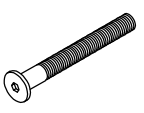

STEP 7:

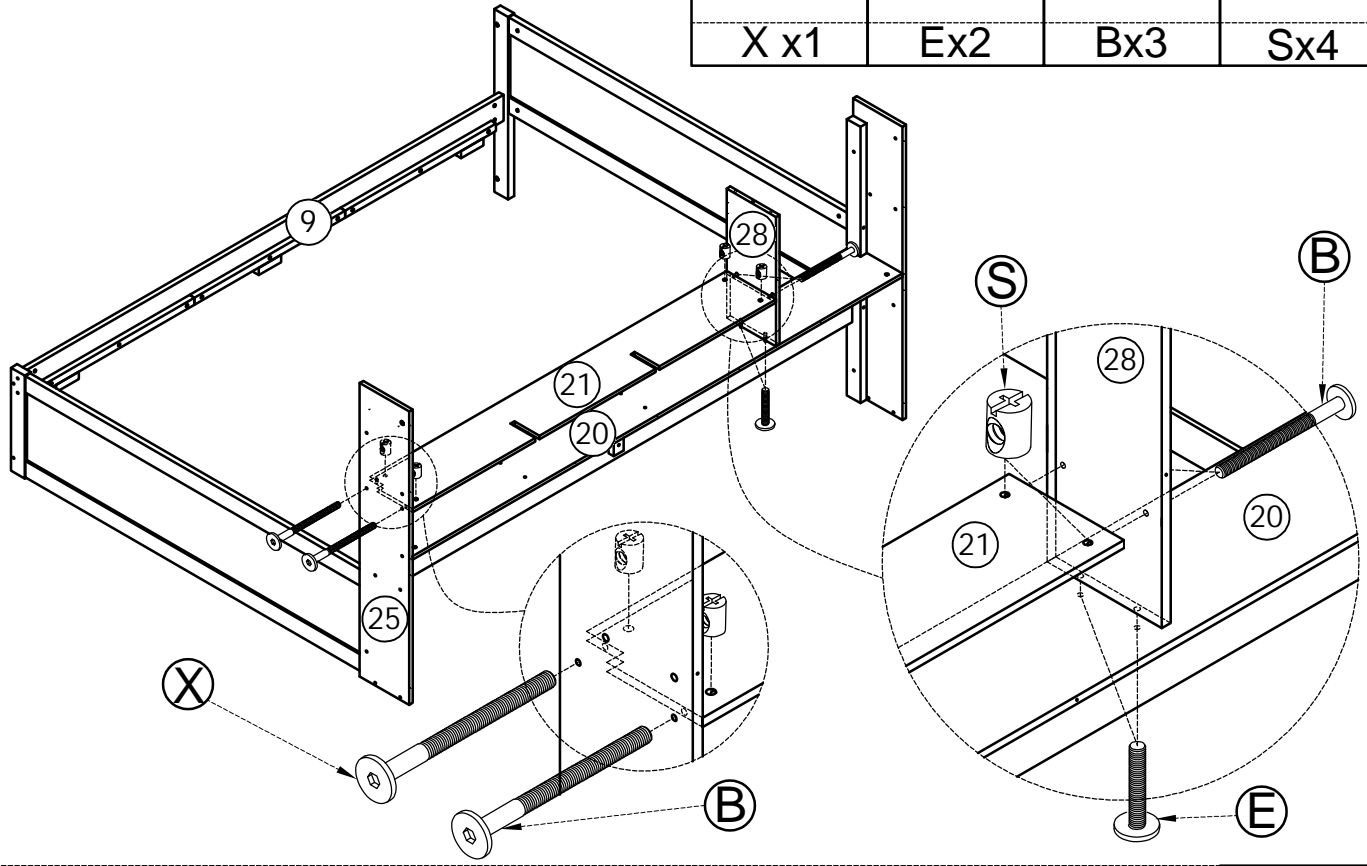
Étape 7:

M4x30 mm	Ø6x60mm	Ø6x13mm
		
Lx4	Bx2	Sx2




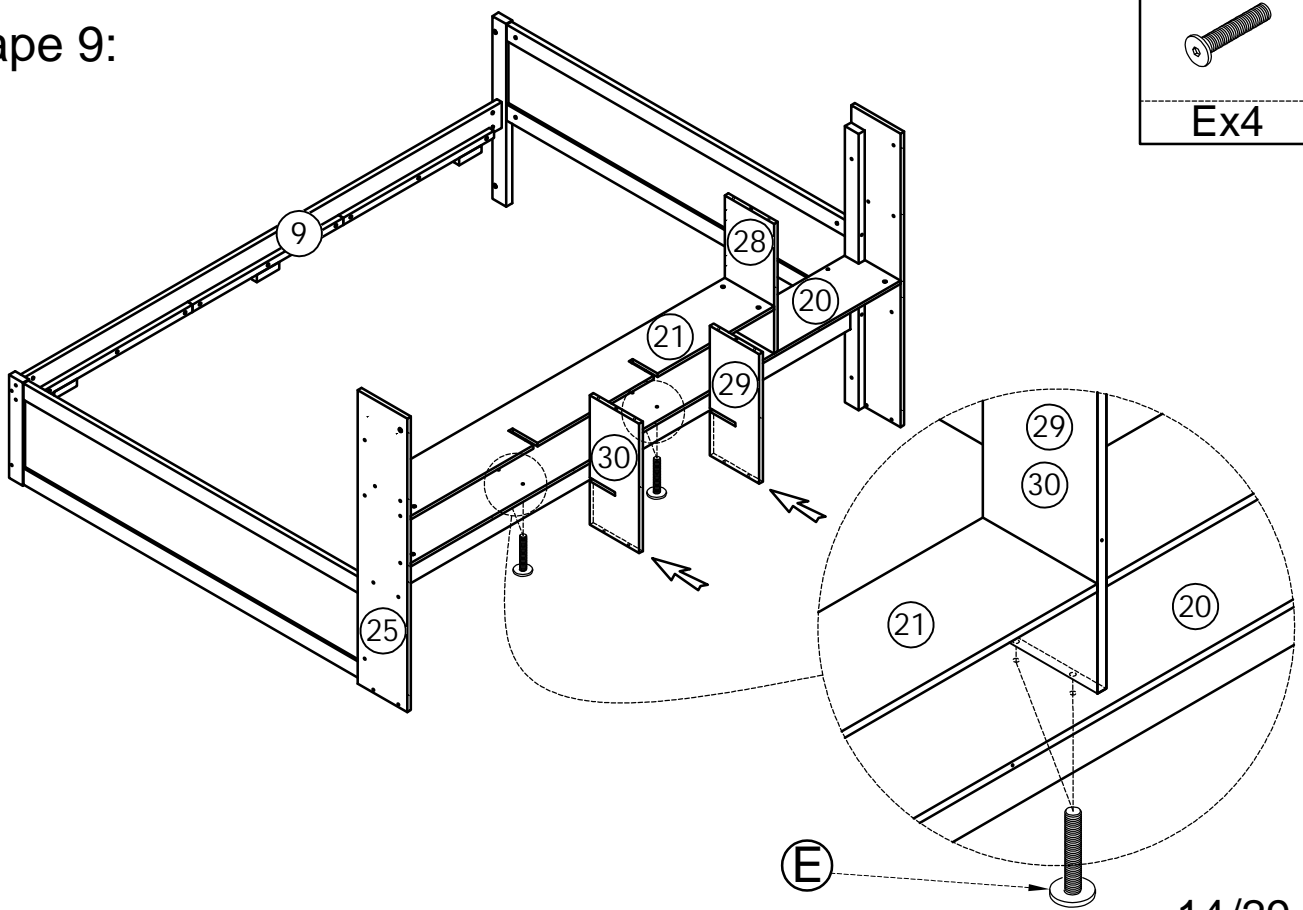
STEP 8:
Étape 8:

Ø6x80mm 	Ø6x30mm 	Ø6x60mm 	Ø6x13mm 
X x1	Ex2	Bx3	Sx4

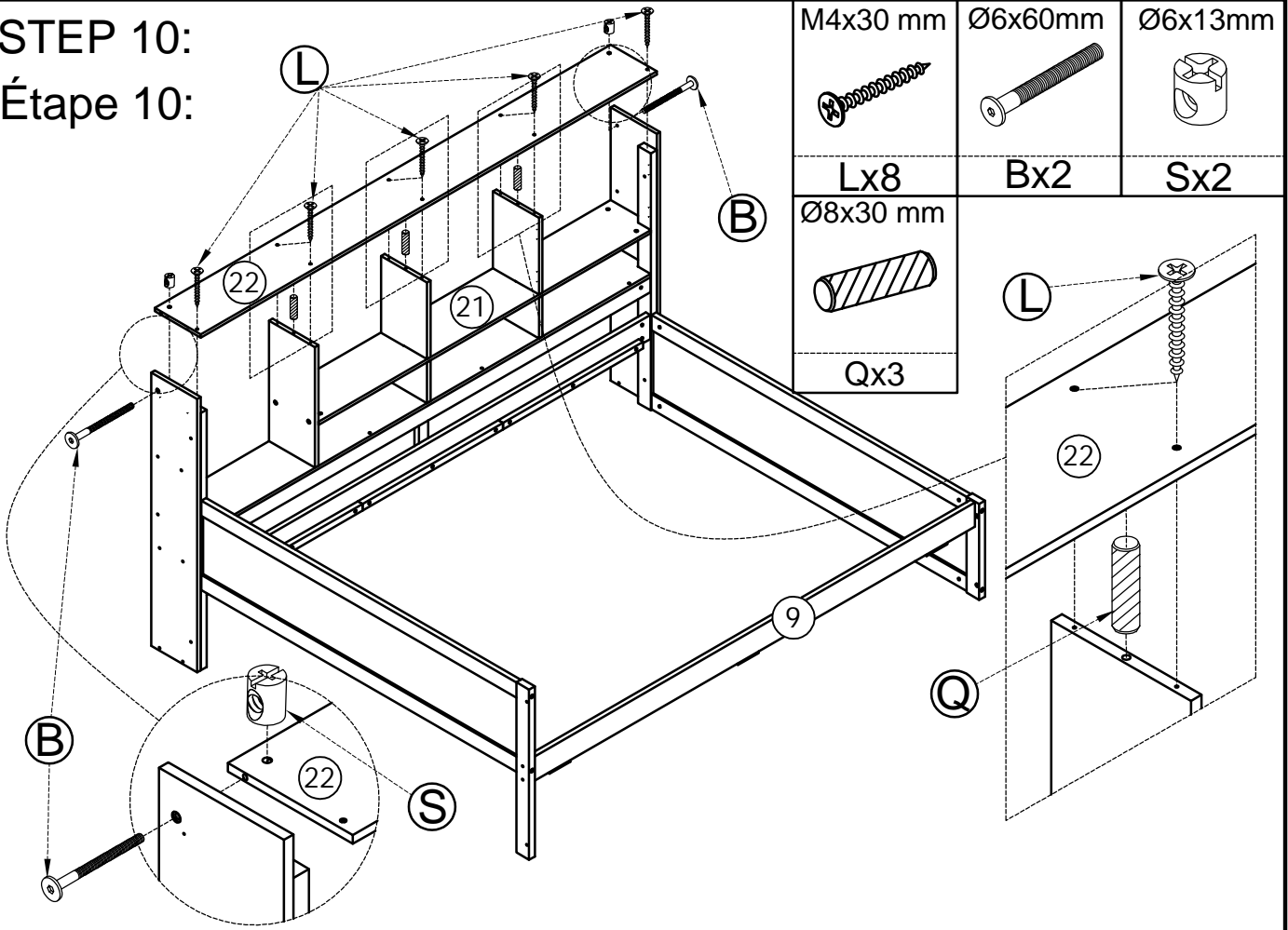


STEP 9:
Étape 9:

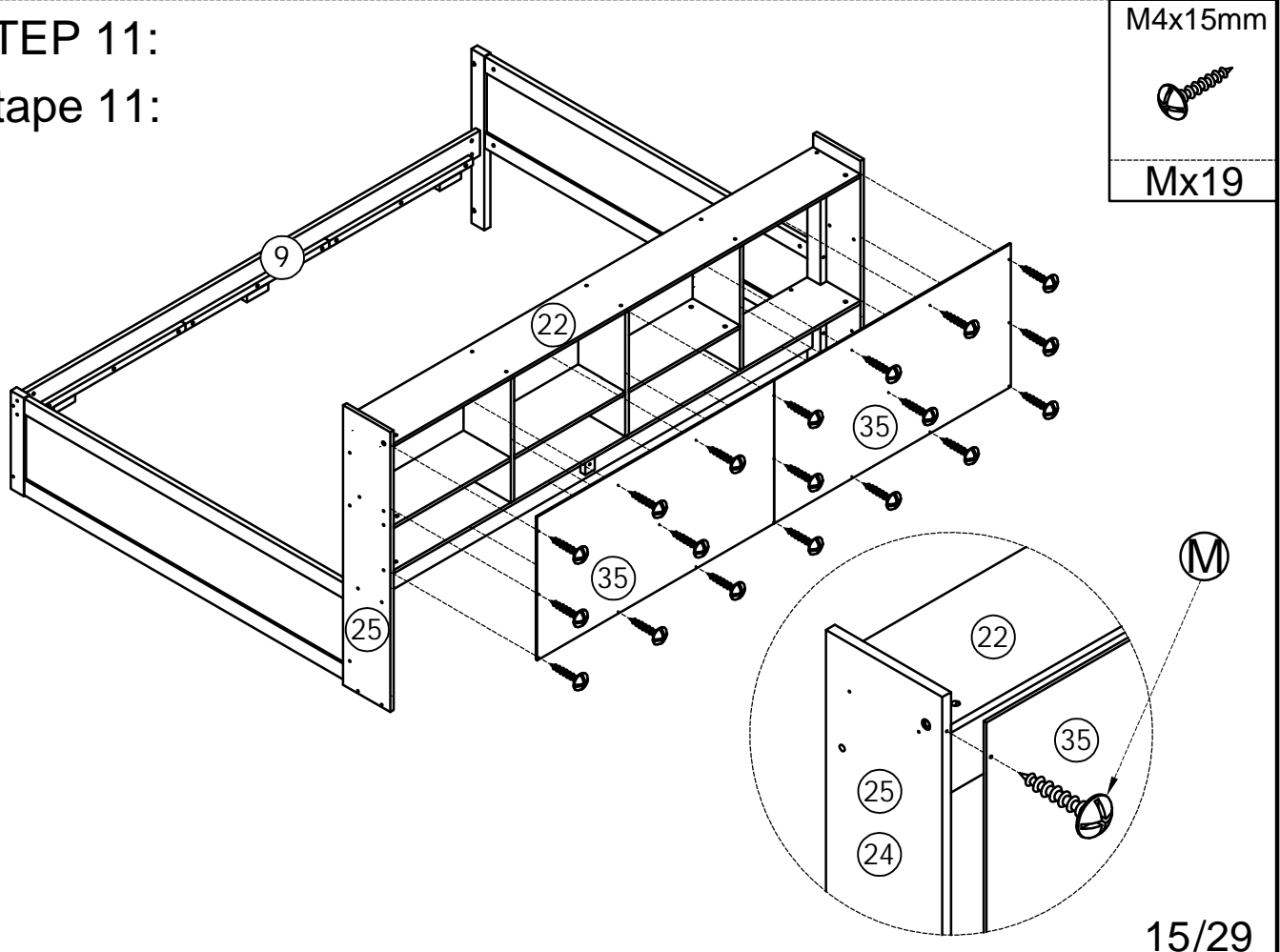
Ø6x30mm 
Ex4



STEP 10:
Étape 10:

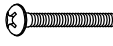
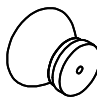

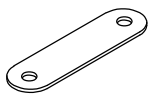


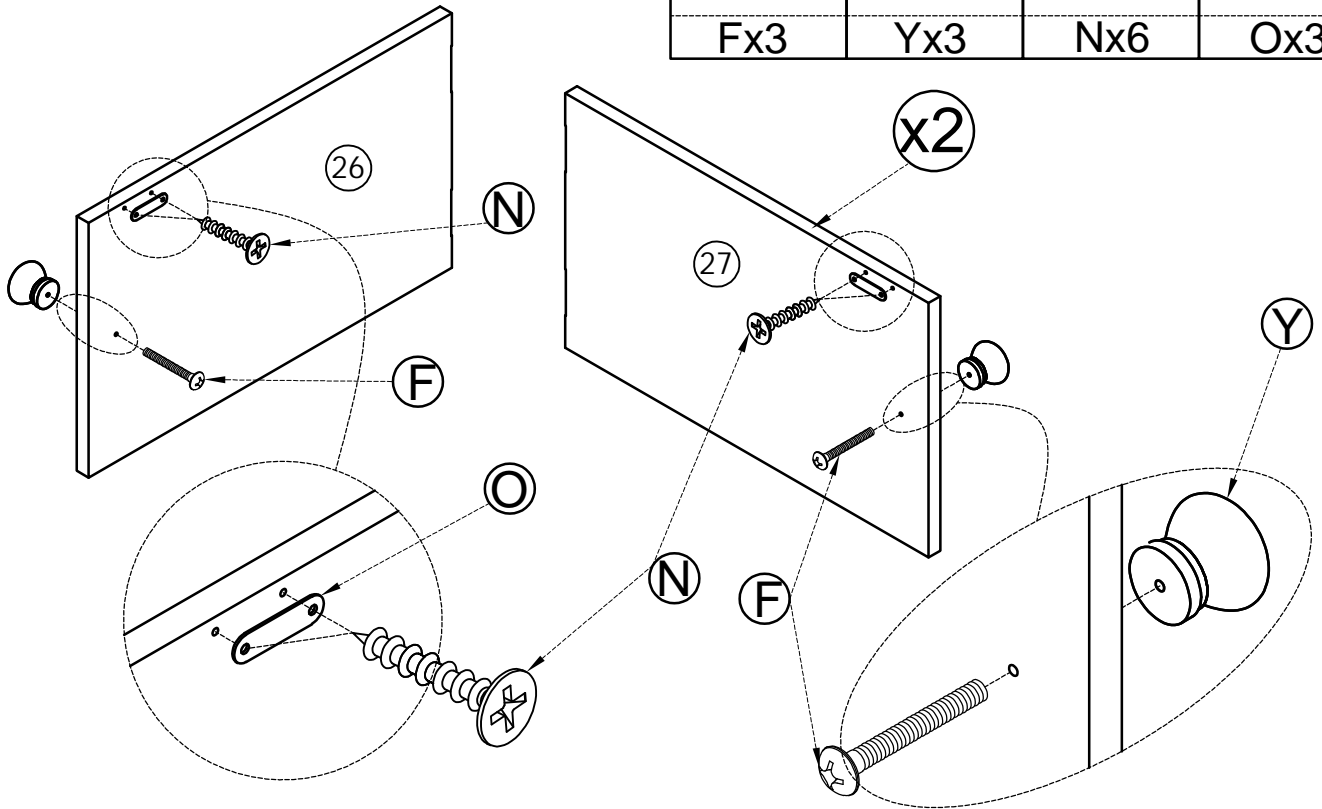
STEP 11:
Étape 11:



STEP 12 - 1:


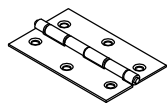
Étape 12 - 1:

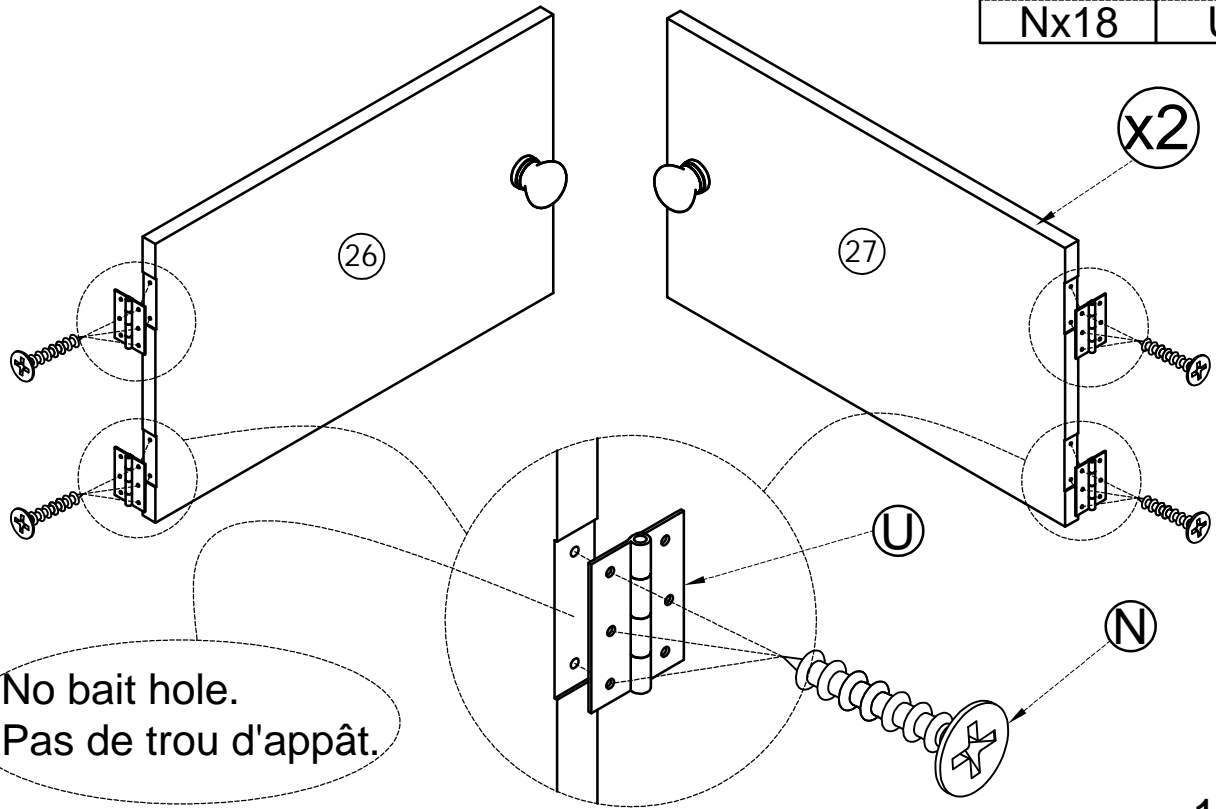
Ø4 x 25 mm 		M3x12mm 	
Fx3	Yx3	Nx6	Ox3



STEP 12 - 2:

Étape 12 - 2:

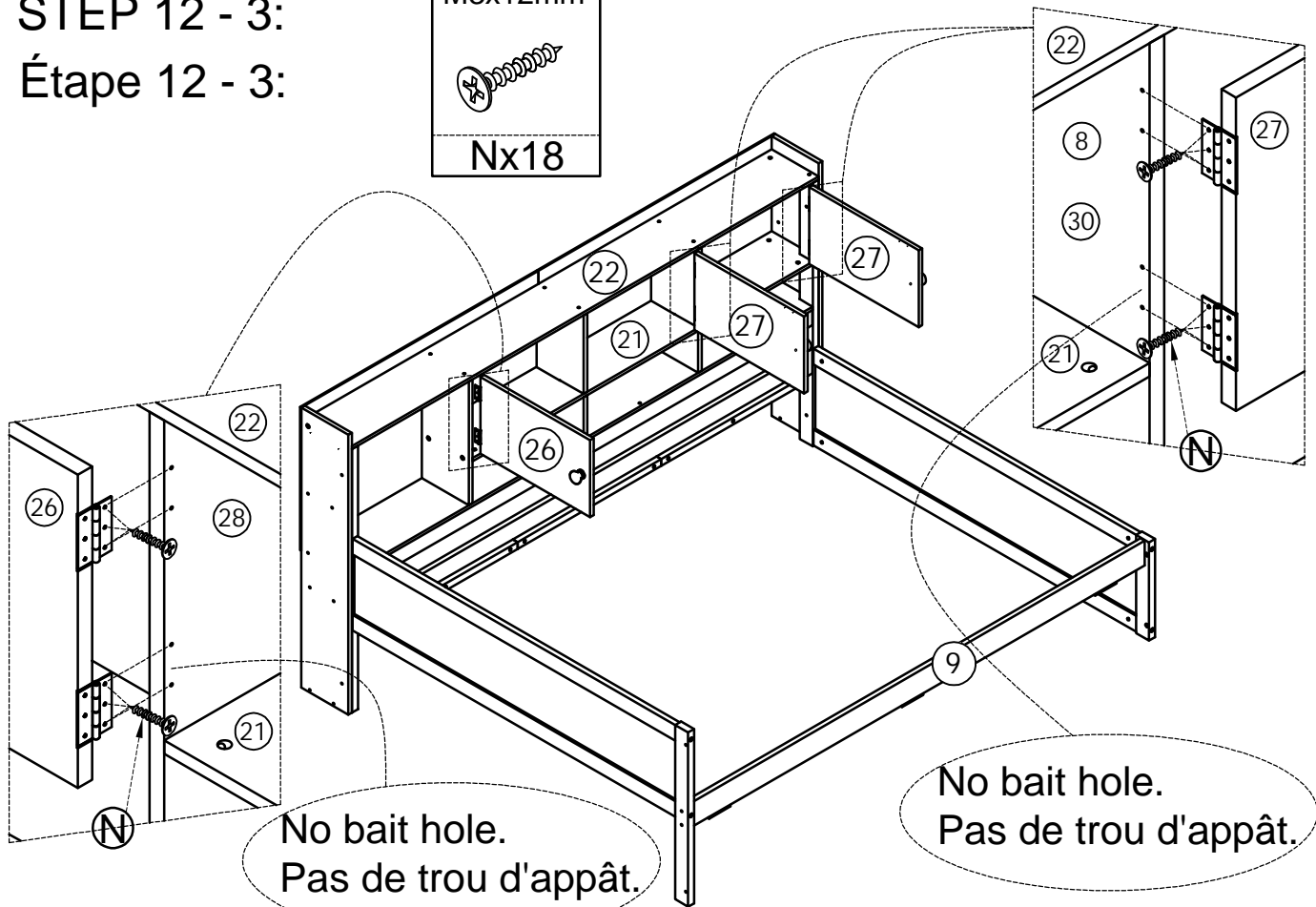
M3x12mm 	
Nx18	Ux6



No bait hole.
Pas de trou d'appât.

STEP 12 - 3:
Étape 12 - 3:

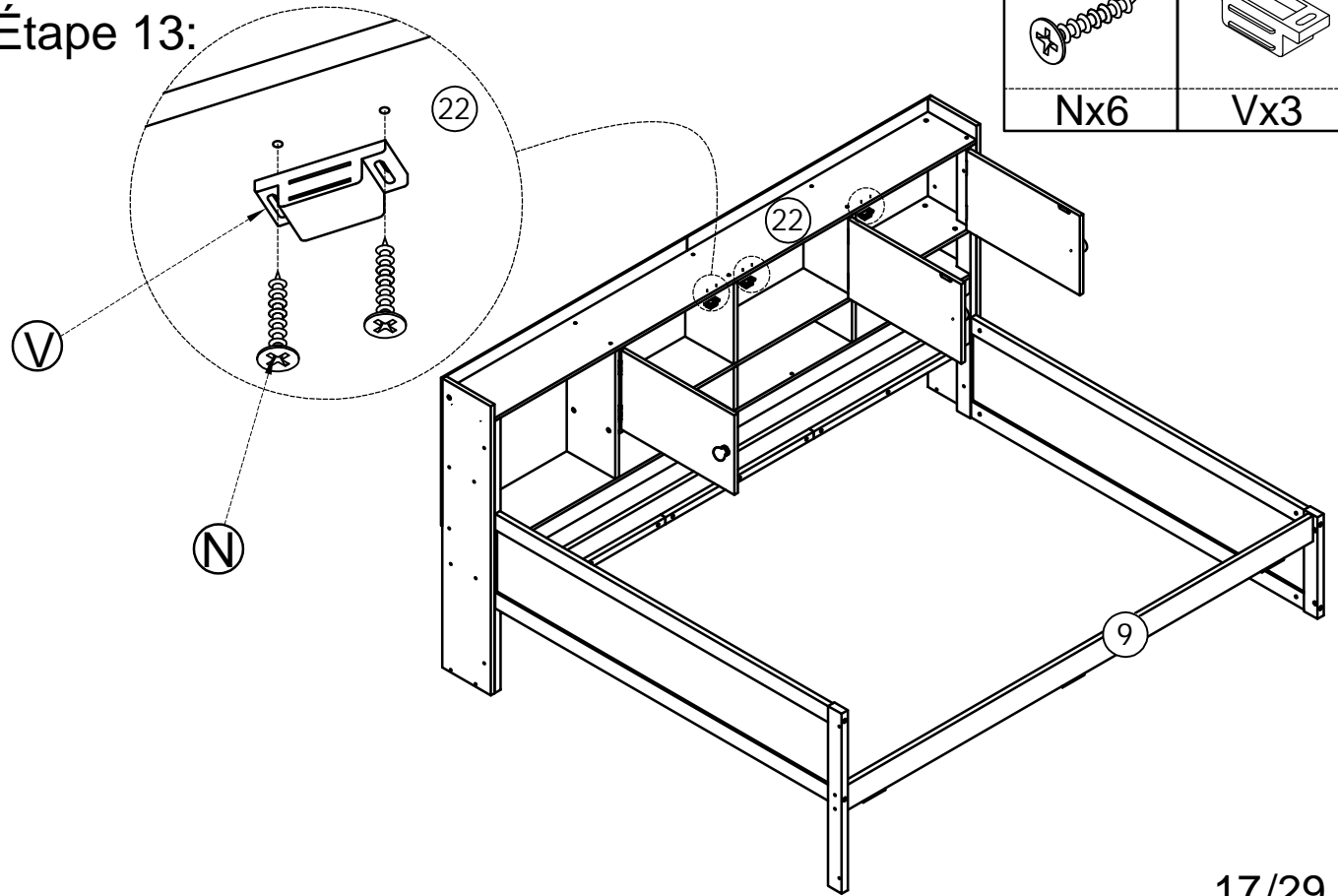
M3x12mm
Nx18



STEP 13:
Étape 13:

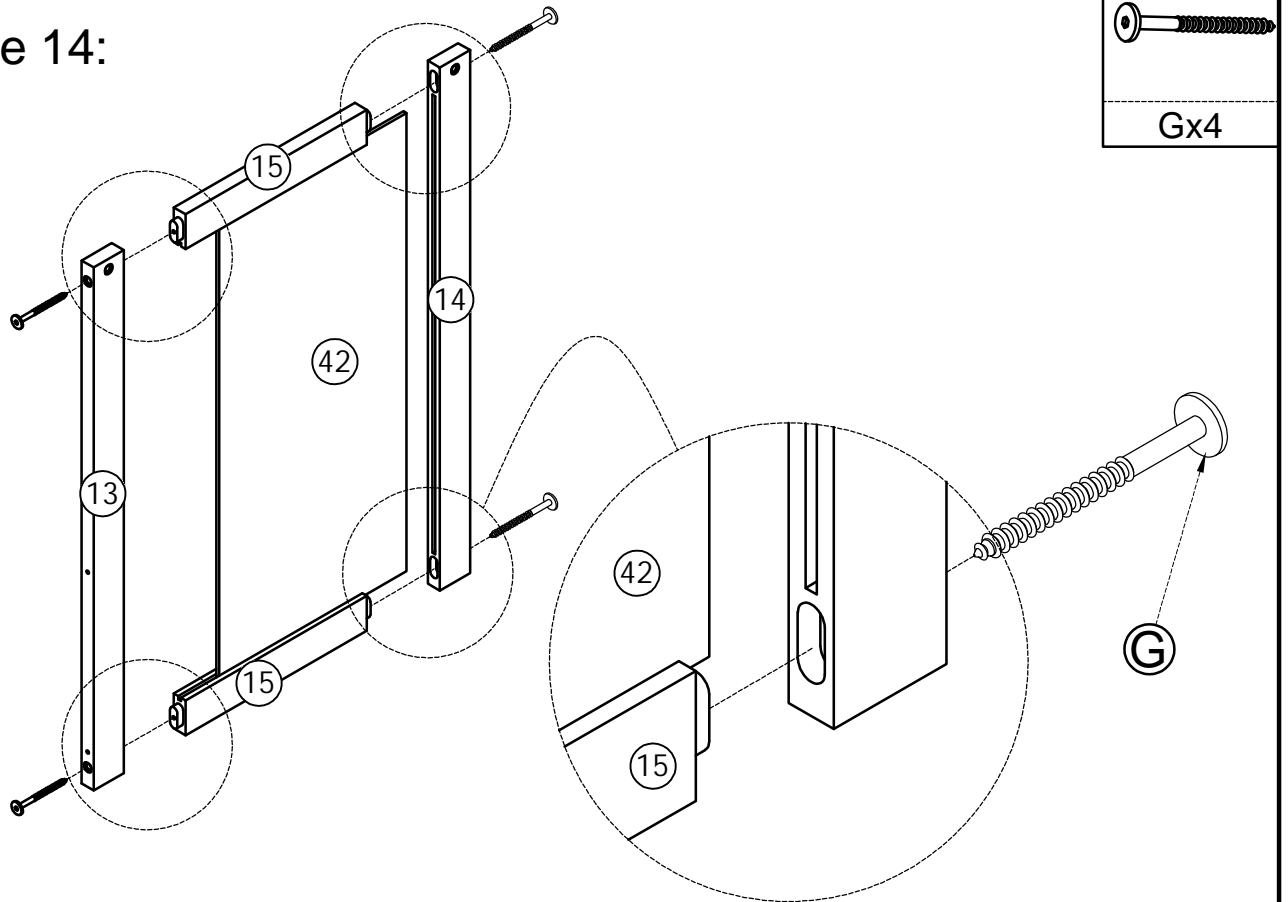
M3x12mm
Nx6

Vx3



STEP 14:

Étape 14:



STEP 1:

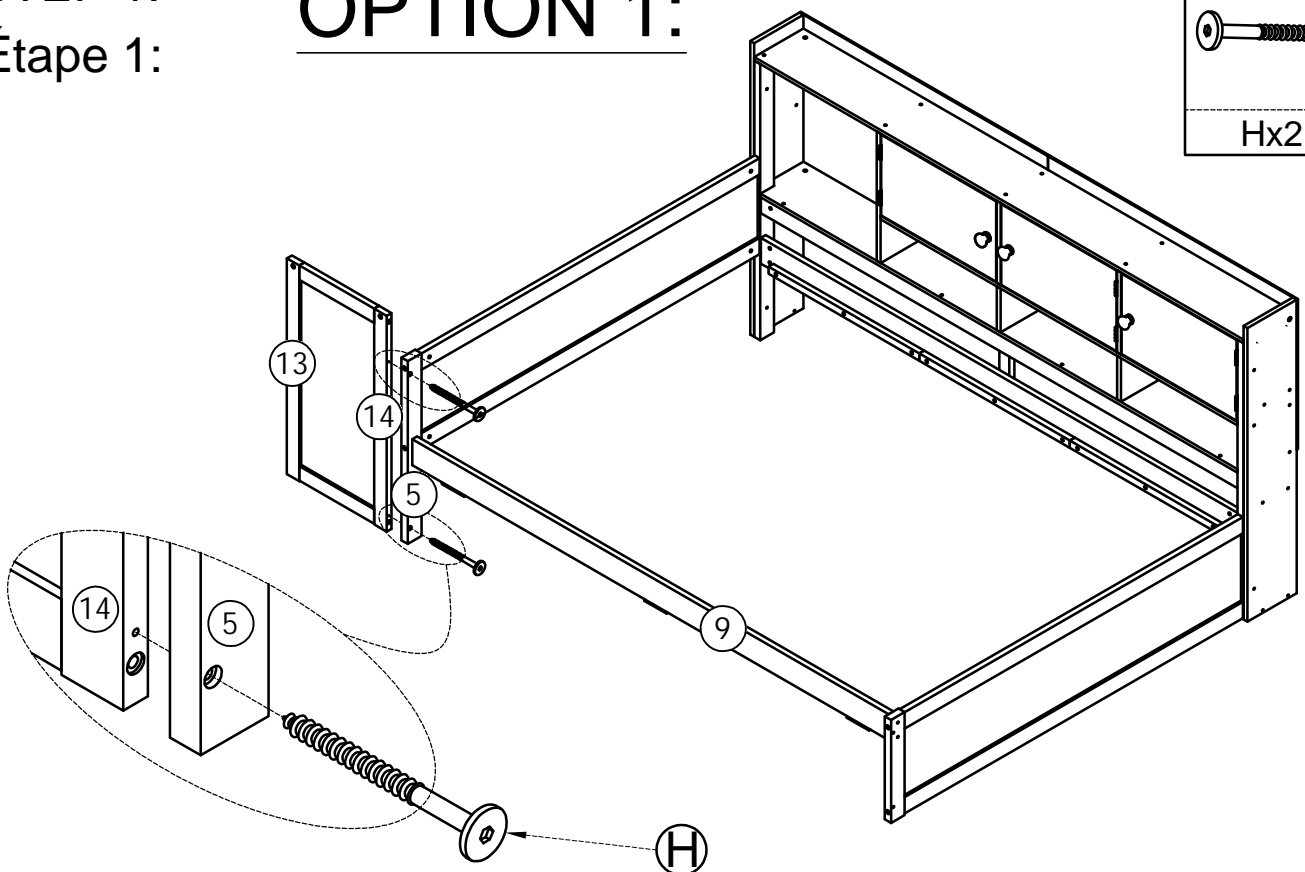
Étape 1:

OPTION 1:

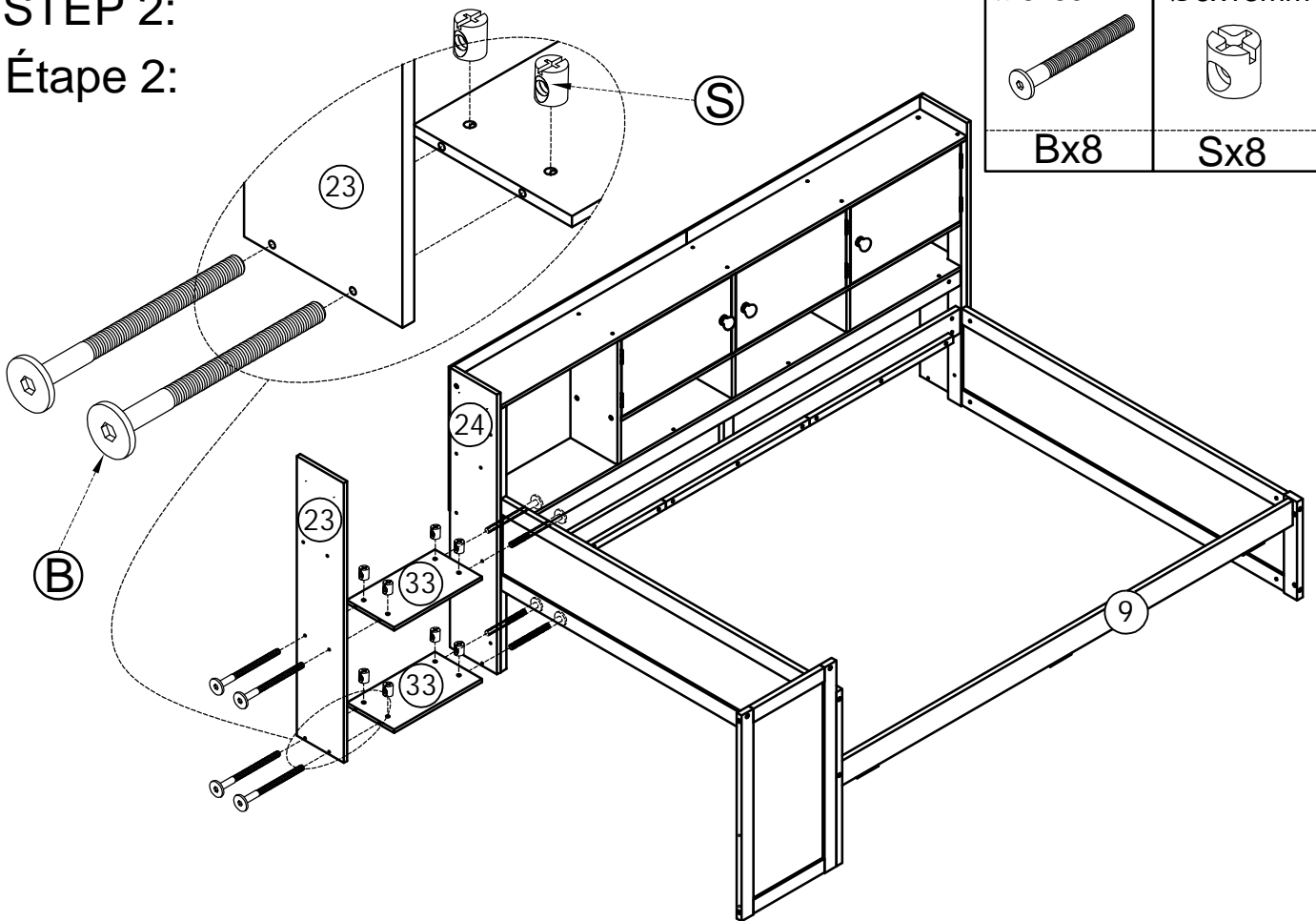
$\text{Ø}6 \times 50 \text{ mm}$



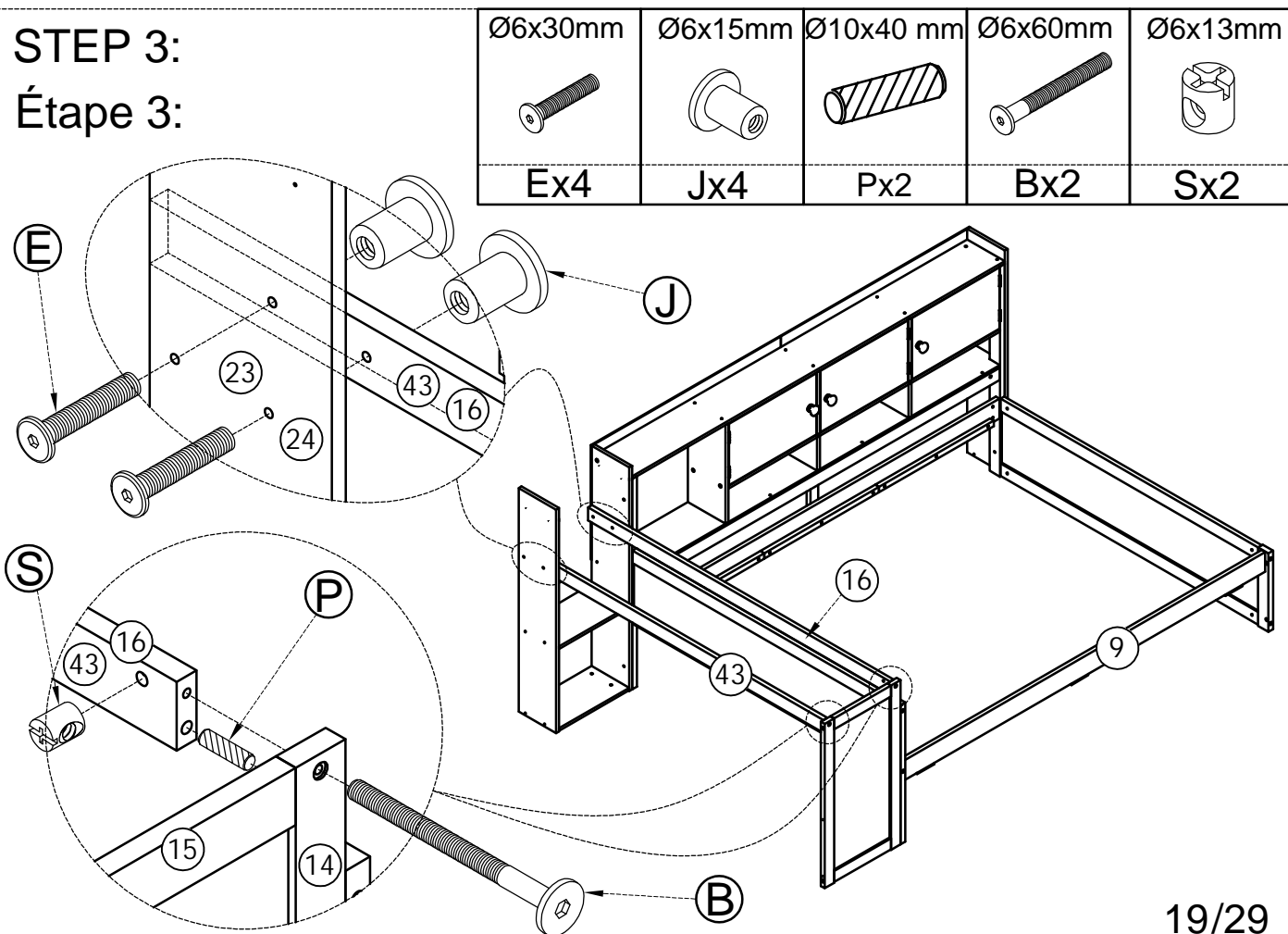
Hx2



STEP 2:
Étape 2:

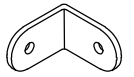
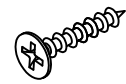


STEP 3:
Étape 3:



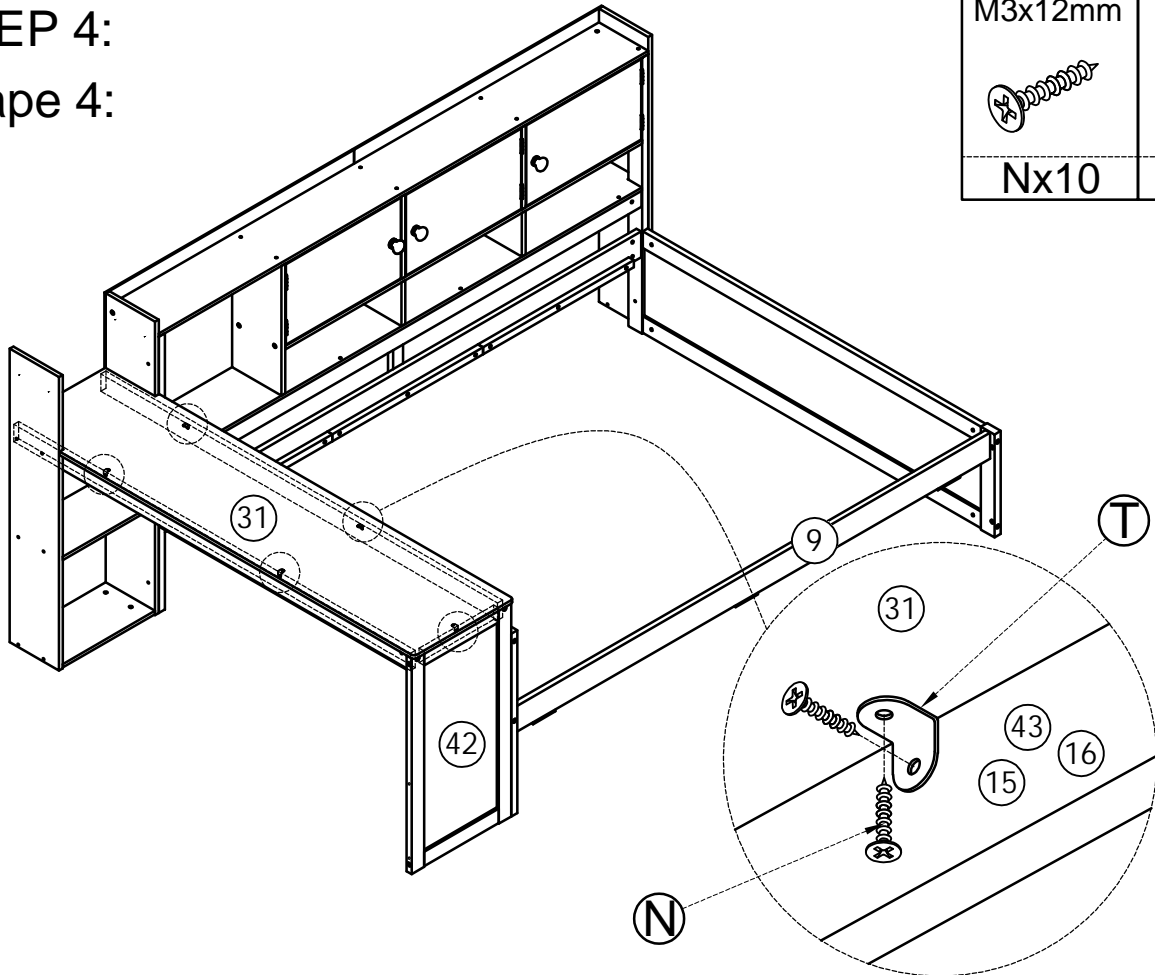
STEP 4:
Étape 4:

M3x12mm



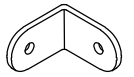
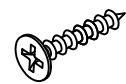
Nx10

Tx5



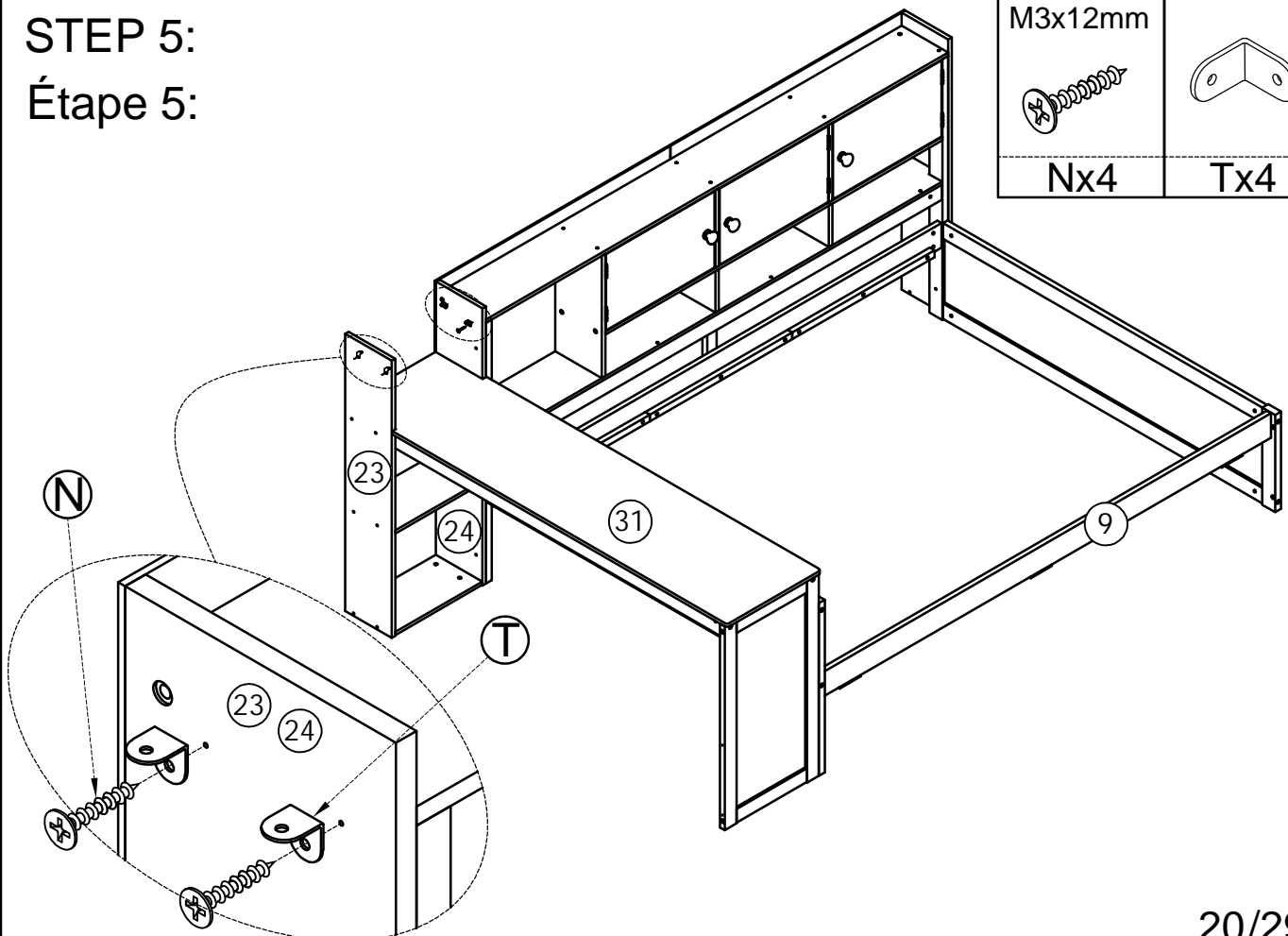
STEP 5:
Étape 5:

M3x12mm



Nx4

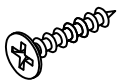
Tx4



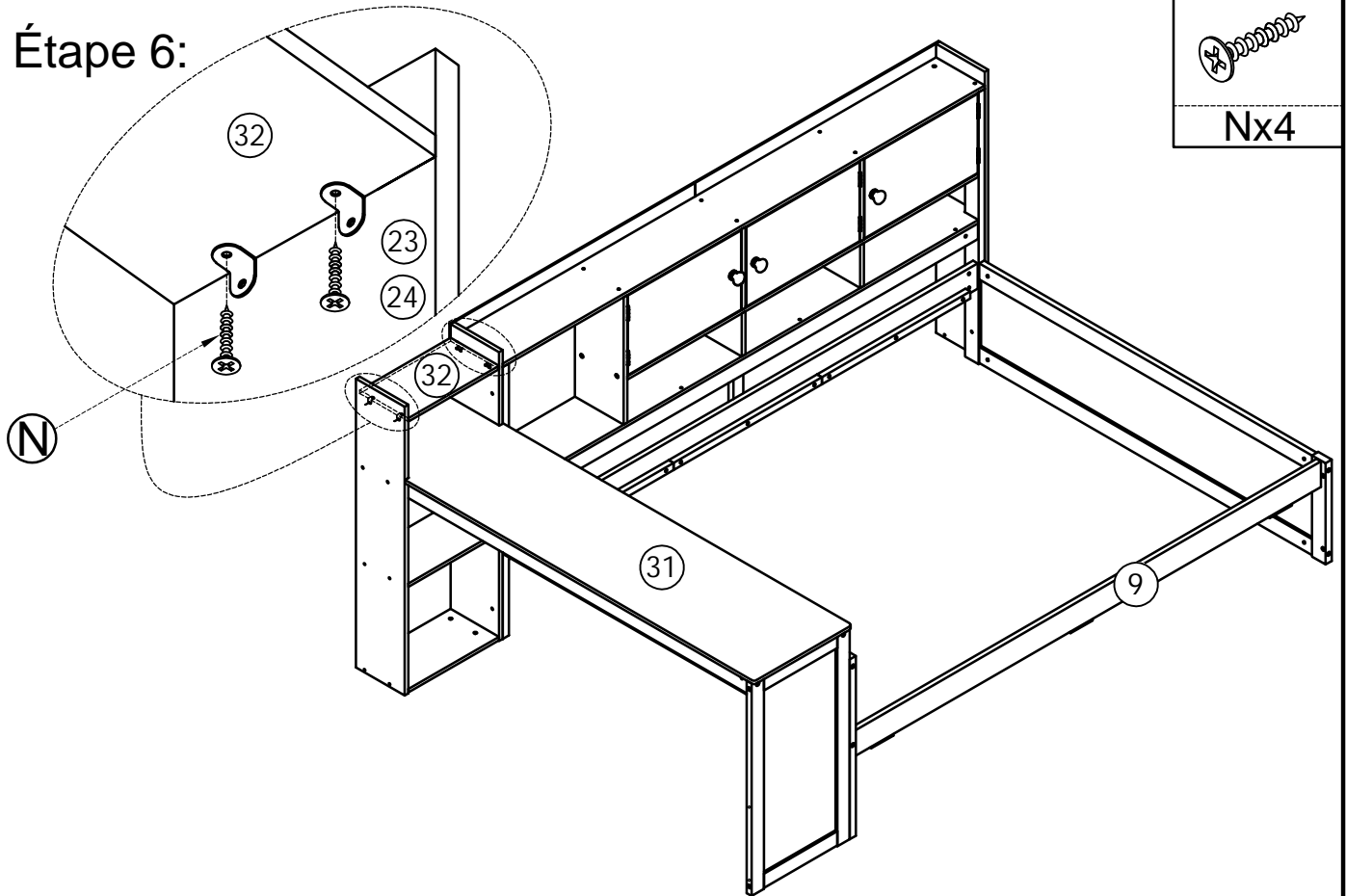
STEP 6:

Étape 6:

M3x12mm



Nx4



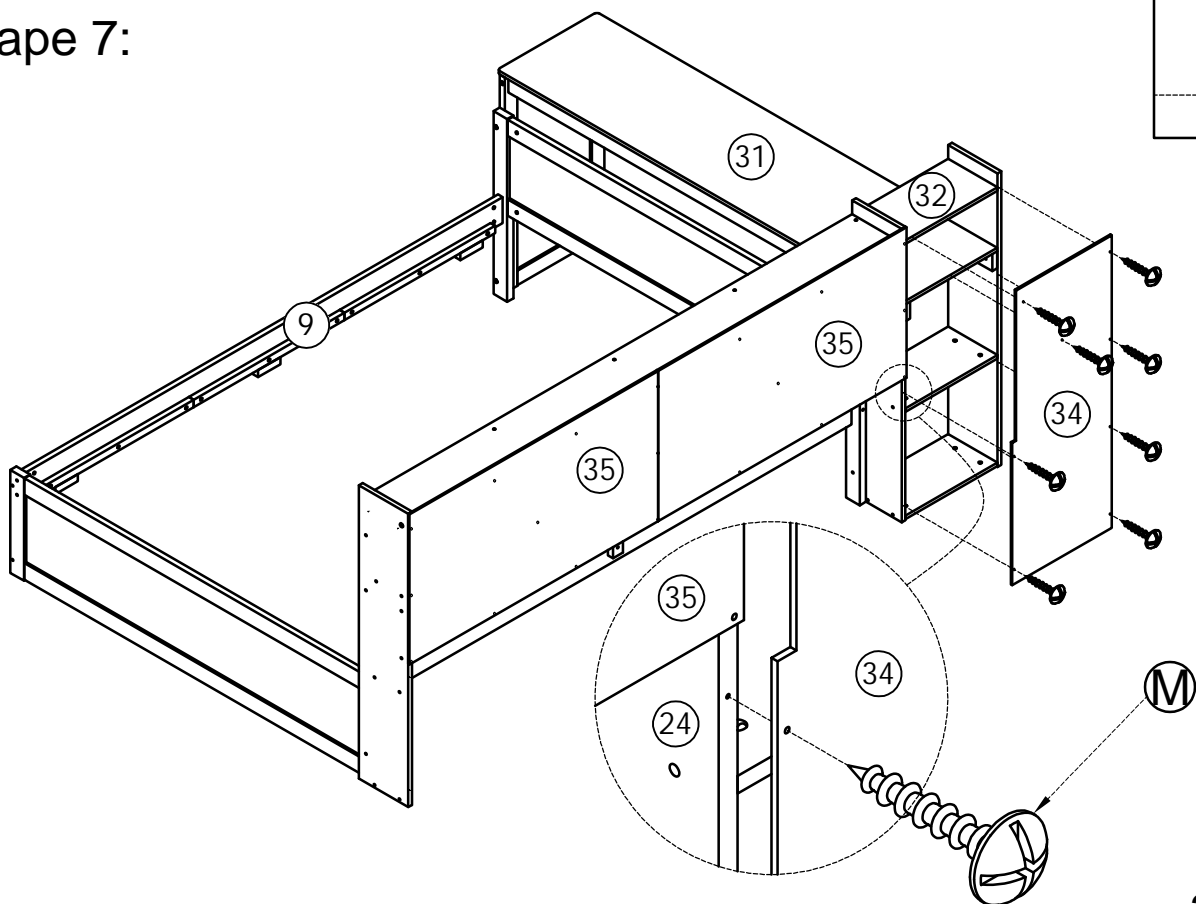
STEP 7:

Étape 7:

M4x15mm



Mx8



STEP 15:

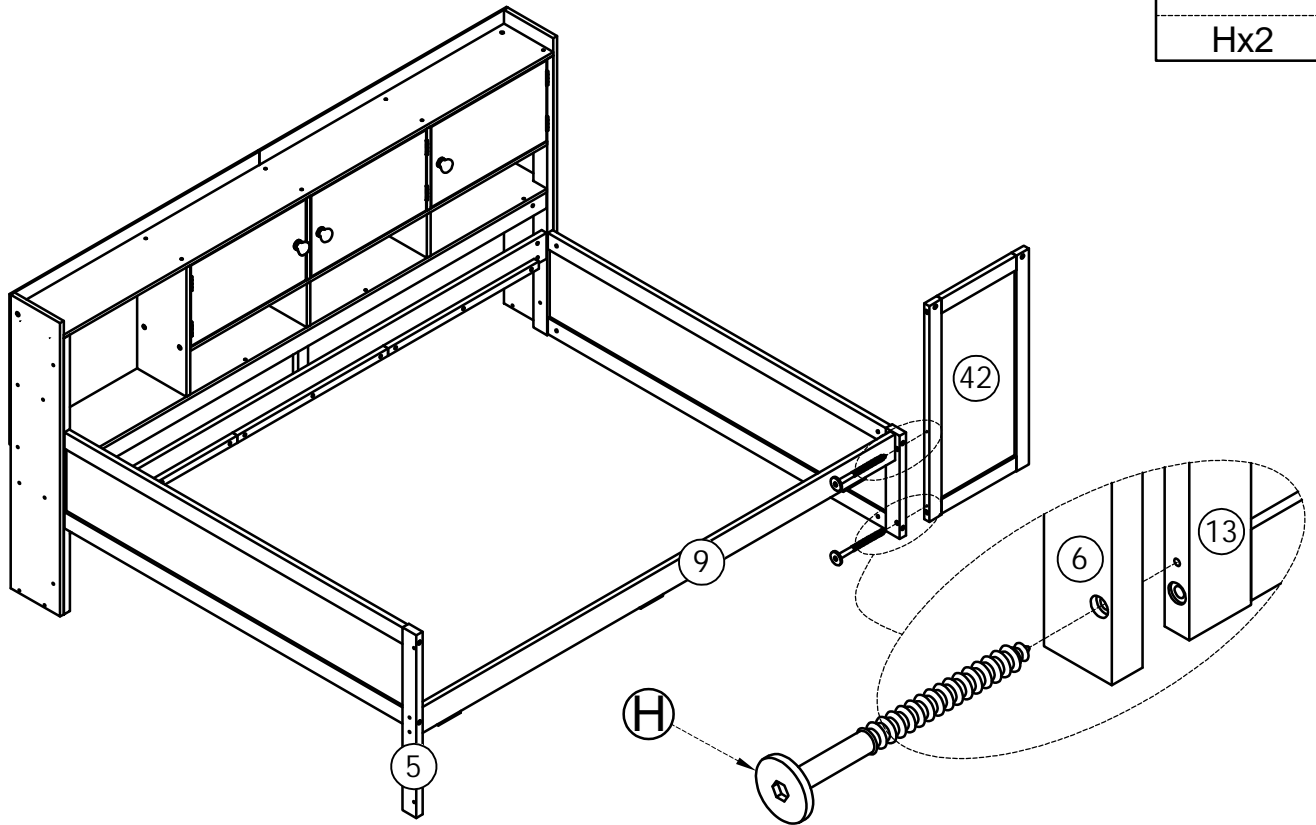
Étape 15:

OPTION 2:

Ø6x50 mm



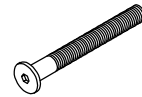
Hx2



STEP 16:

Étape 16:

Ø6x60mm

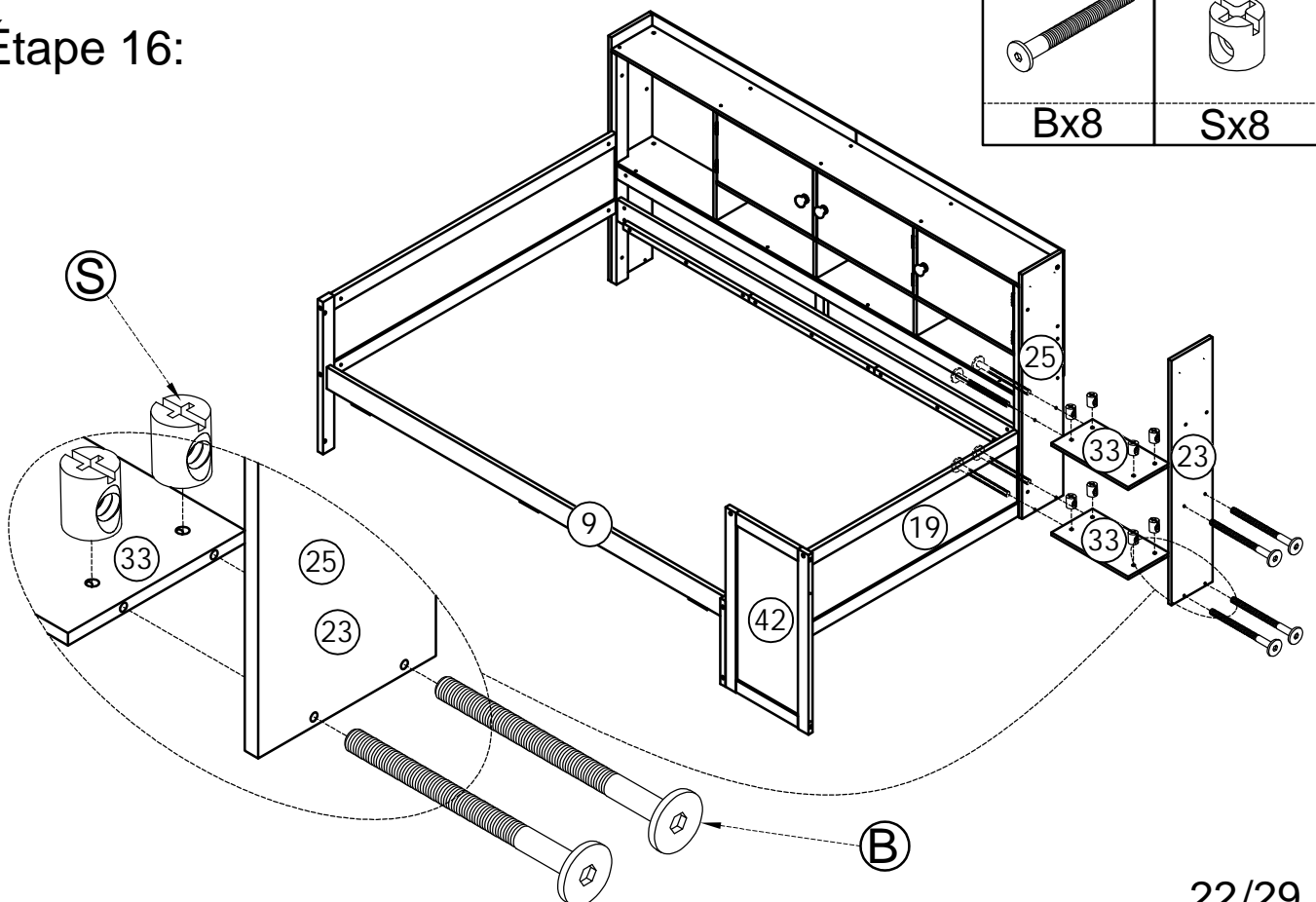


Bx8

Ø6x13mm

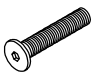

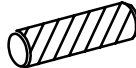
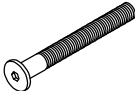



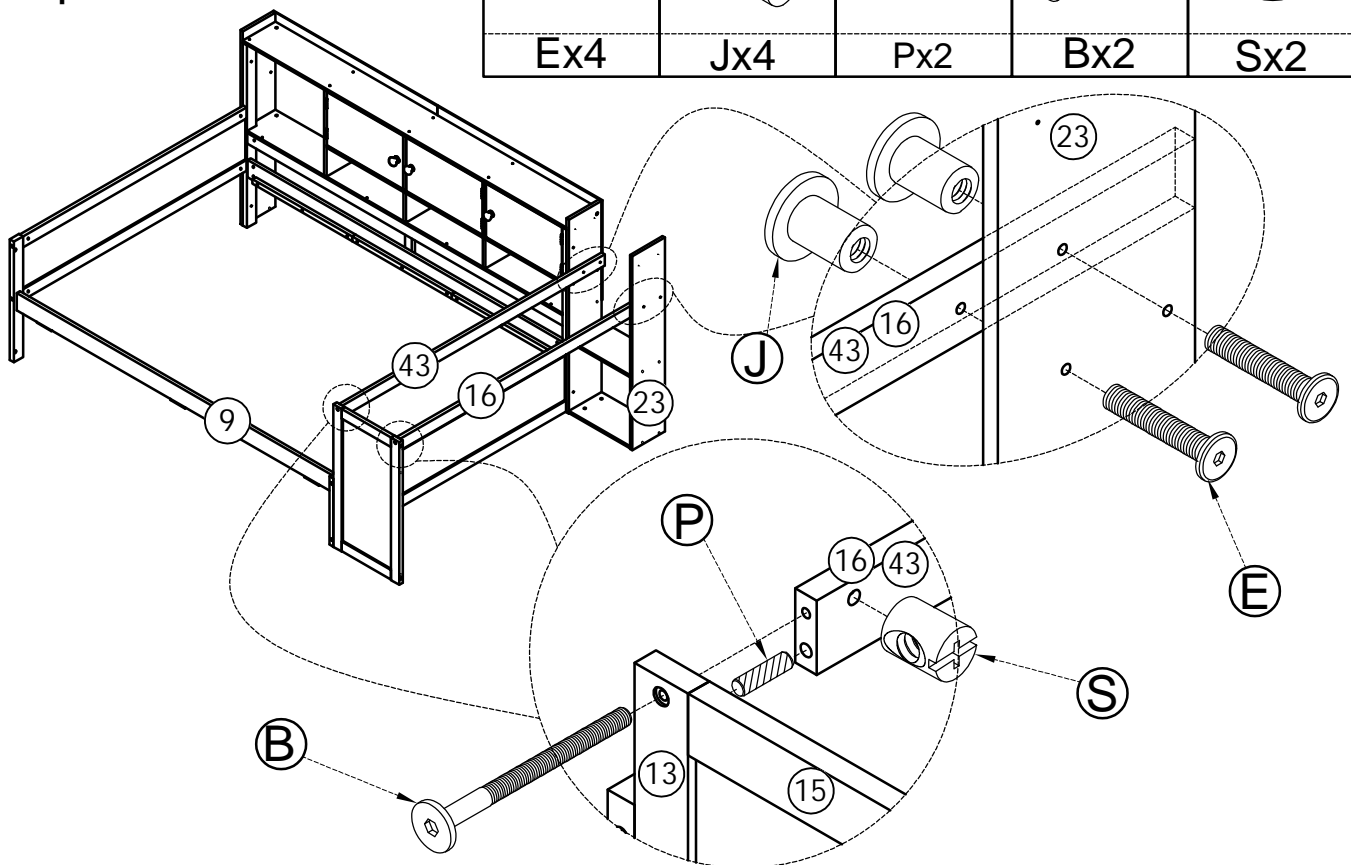
Sx8



STEP 17:


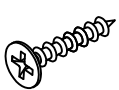
Étape 17:

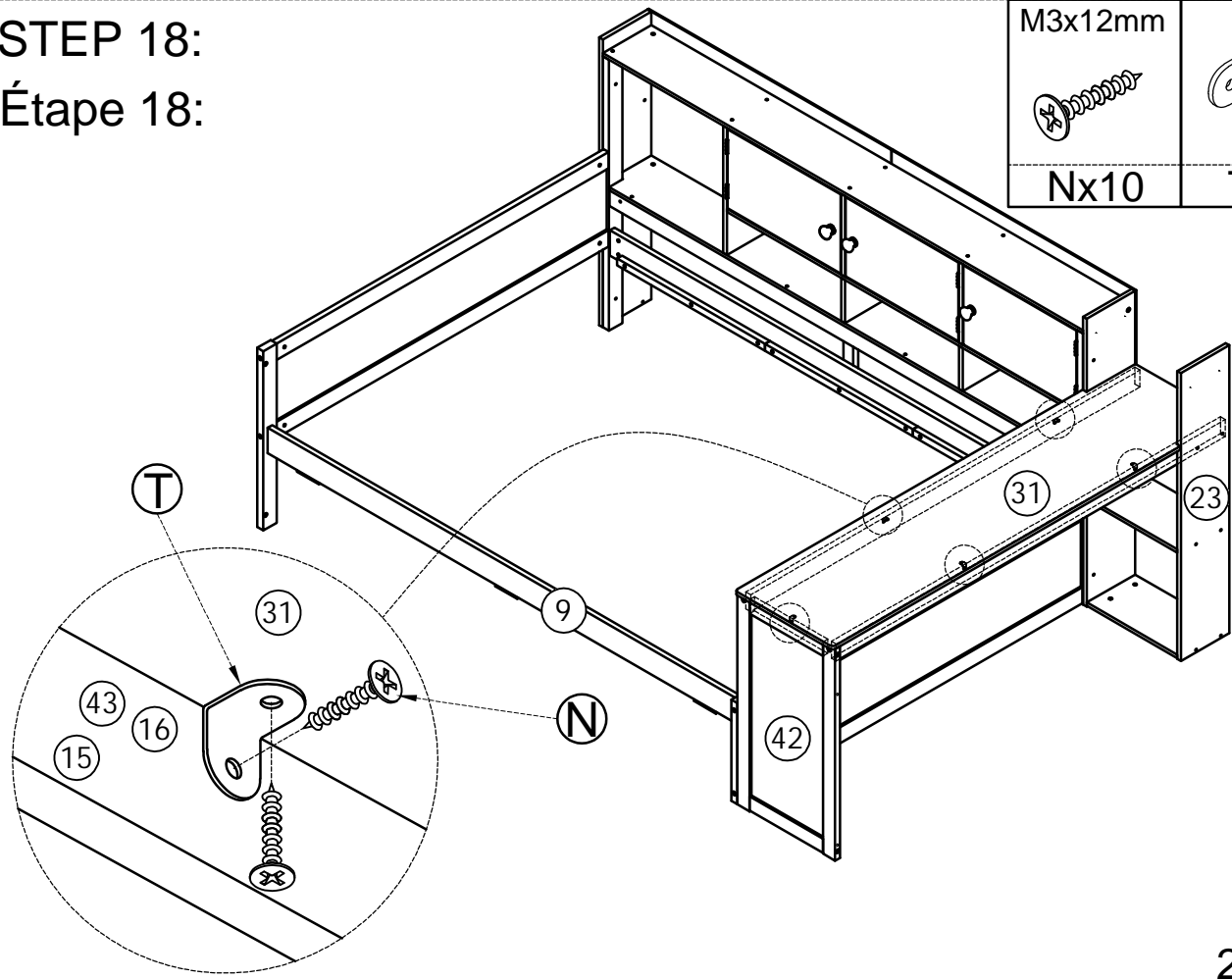
Ø6x30mm 	Ø6x15mm 	Ø10x40 mm 	Ø6x60mm 	Ø6x13mm 
Ex4	Jx4	Px2	Bx2	Sx2



STEP 18:

Étape 18:

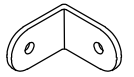
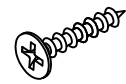
M3x12mm 	
Nx10	Tx5



STEP 19:

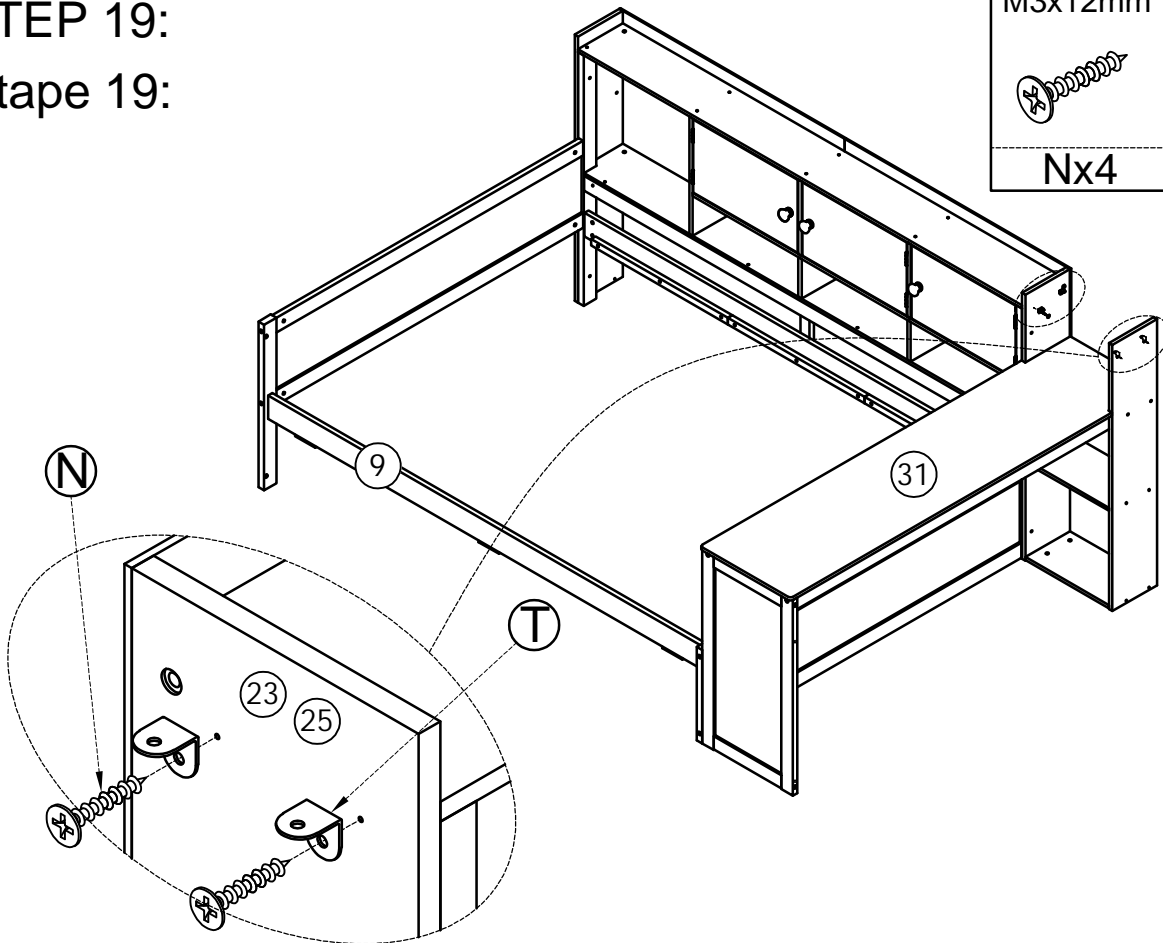
Étape 19:

M3x12mm



Nx4

Tx4



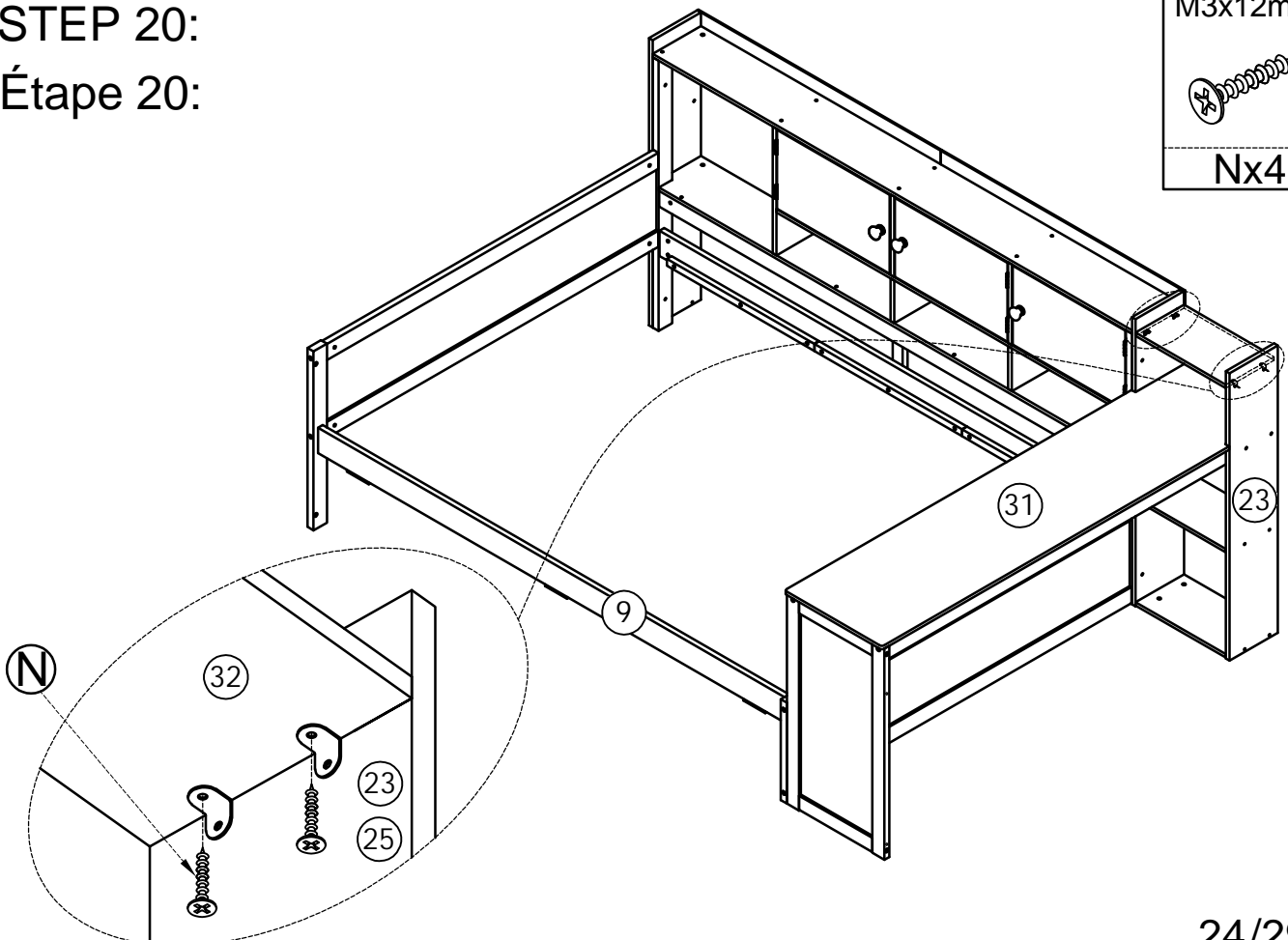
STEP 20:

Étape 20:

M3x12mm



Nx4



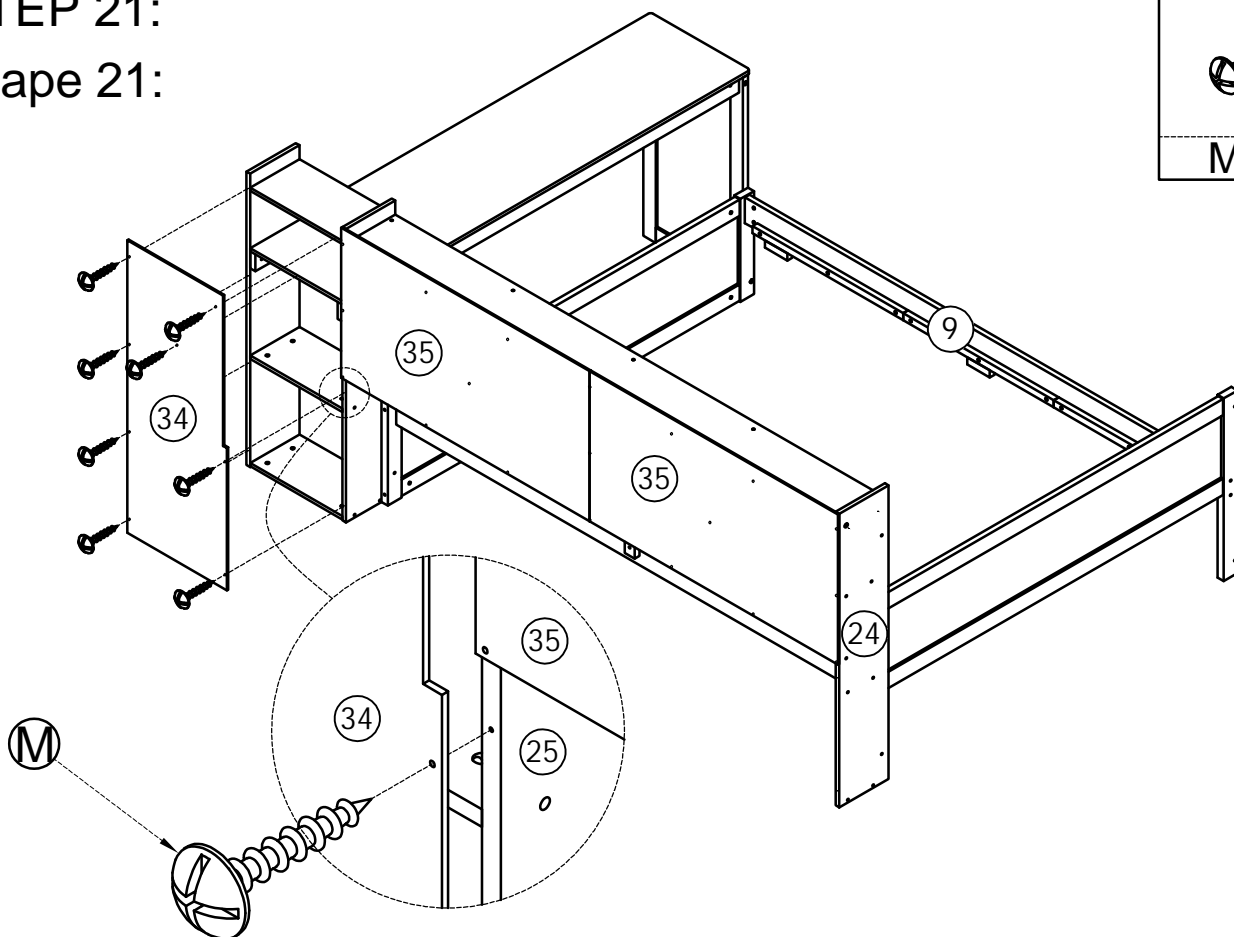
STEP 21:

Étape 21:

M4x15mm



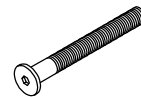
Mx8



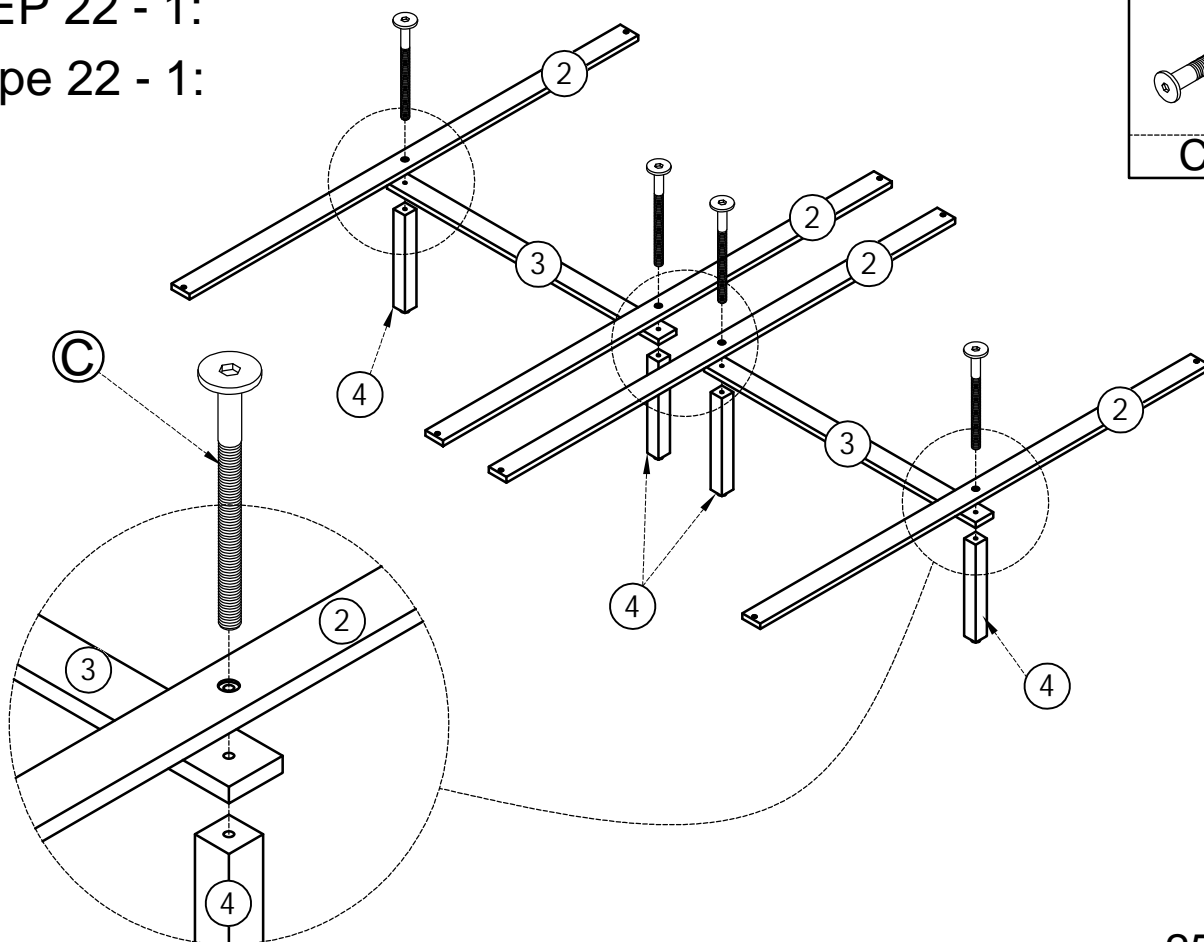
STEP 22 - 1:

Étape 22 - 1:

Ø6x50mm

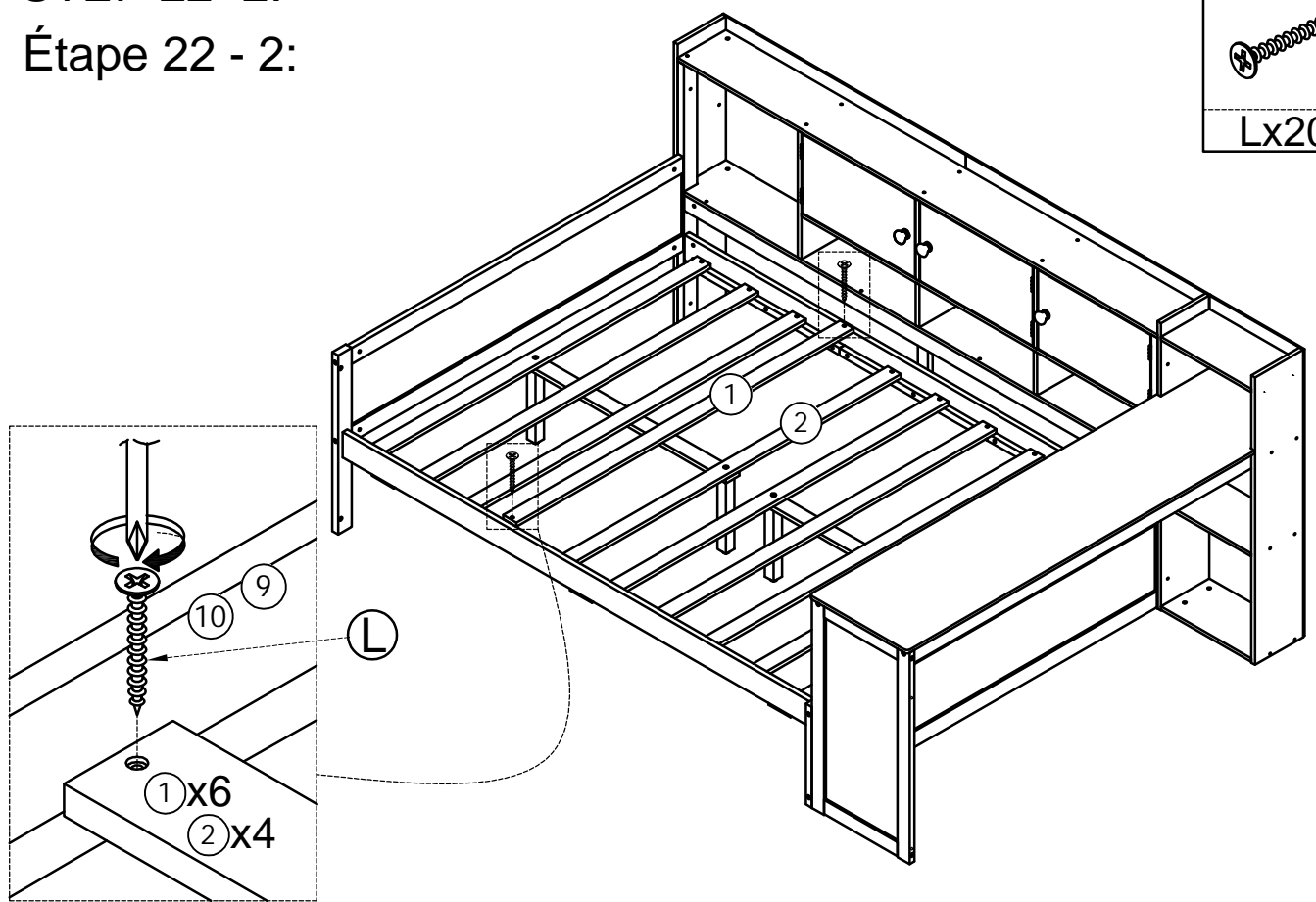


Cx4

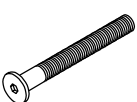

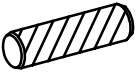


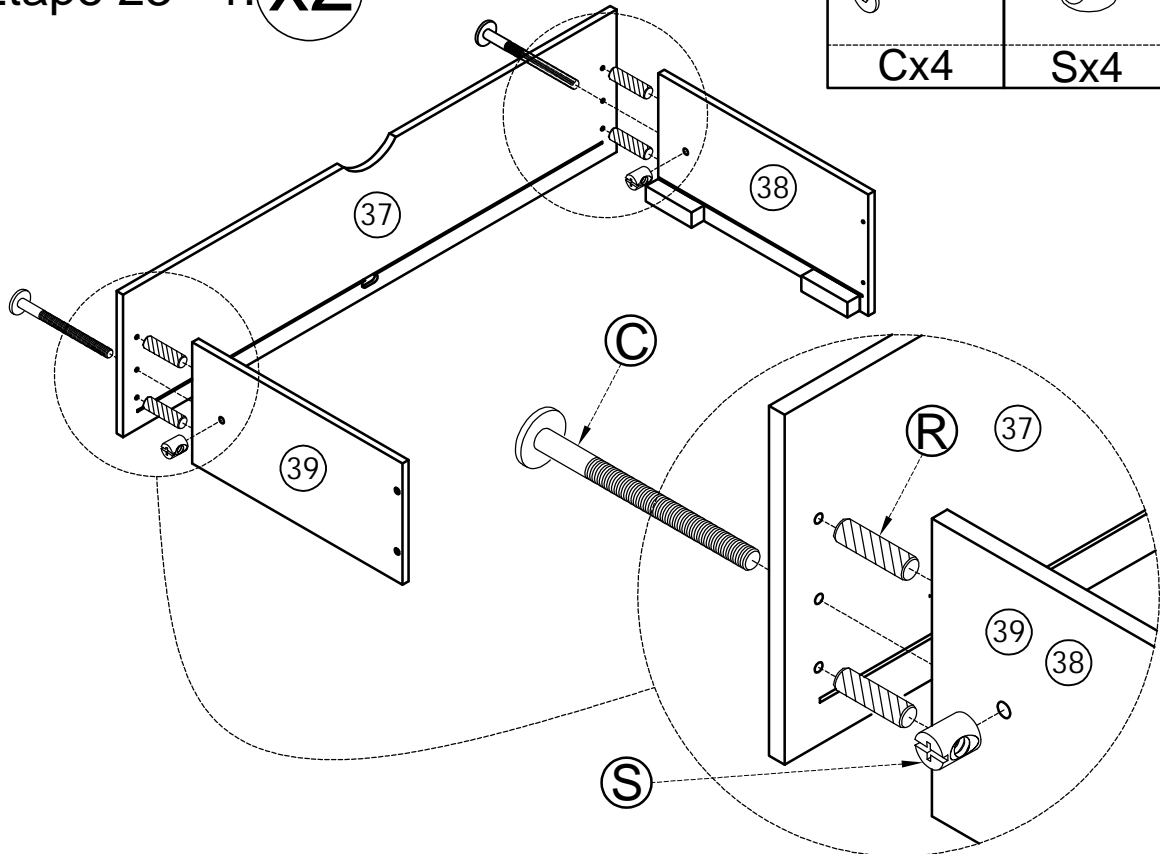
STEP 22- 2:
Étape 22 - 2:

M4x30 mm
Lx20



STEP 23 - 1:
Étape 23 - 1: **x2**

Ø6x50mm 	Ø6x13mm 	Ø6x25 mm 
Cx4	Sx4	Rx8



STEP 23 - 4:

Étape 23 - 4:

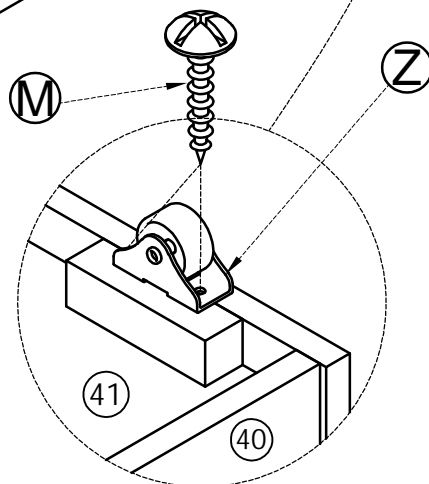
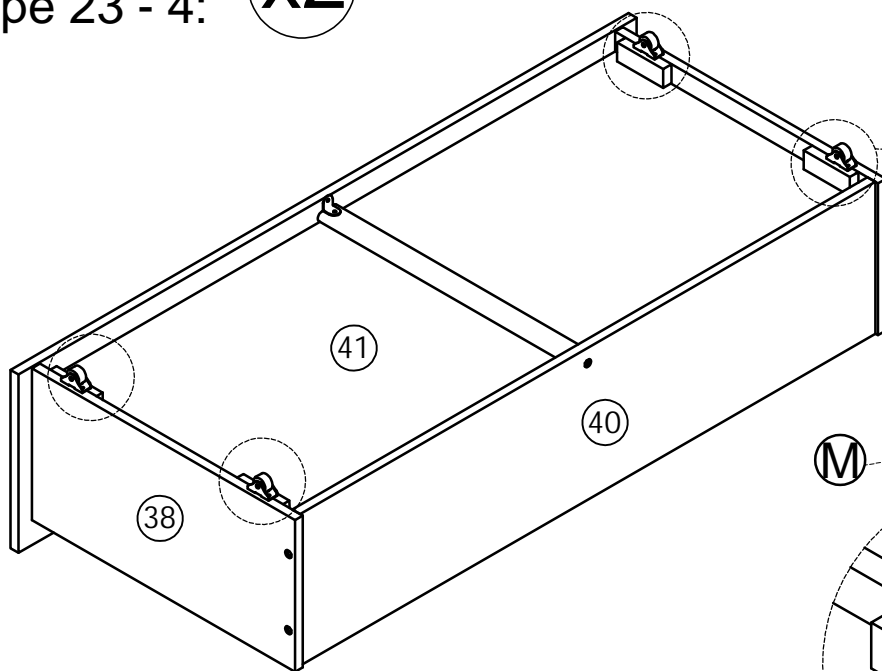
x2

M4x15mm

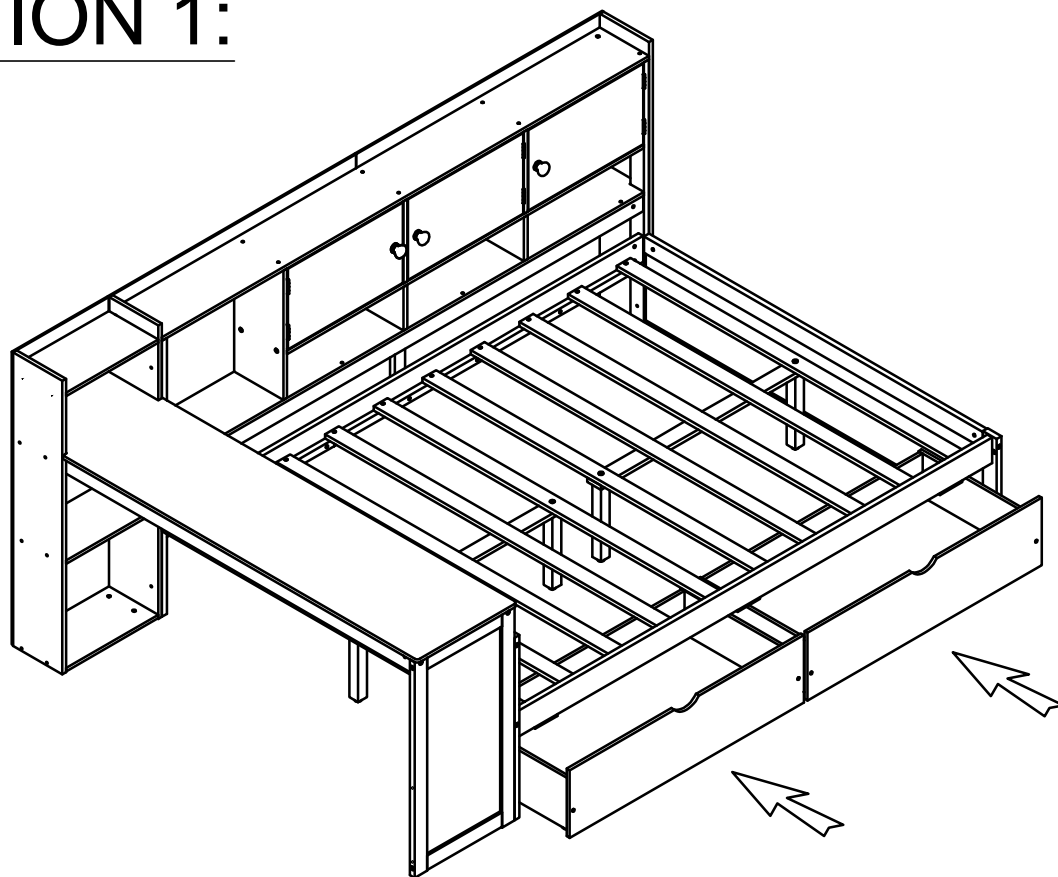


Mx16

Zx8



OPTION 1:



OPTION 2:

