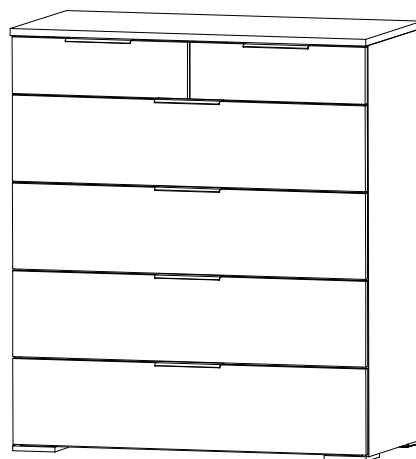
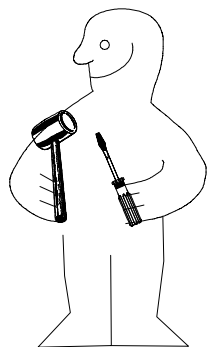
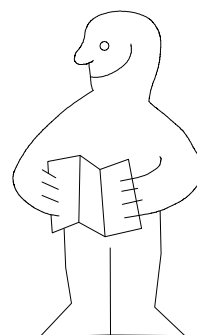
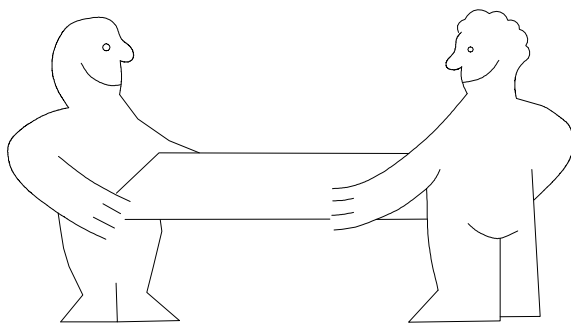
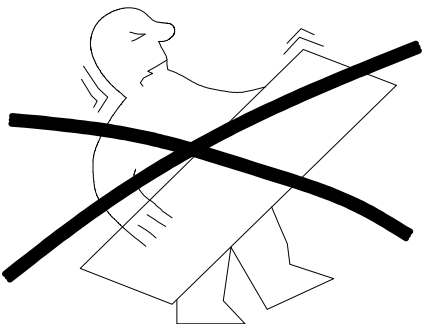


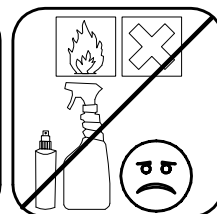
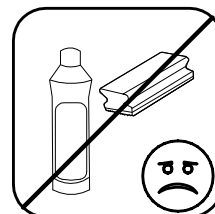
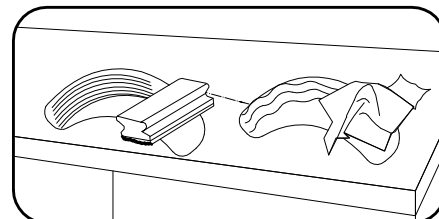
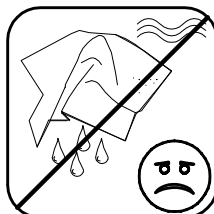
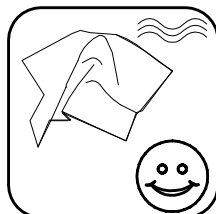
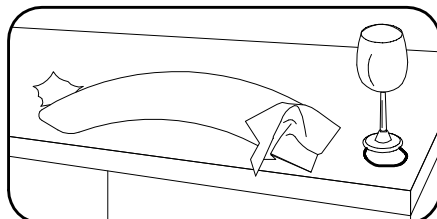
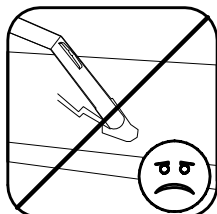
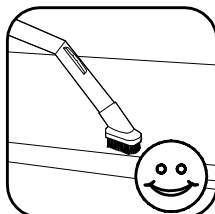
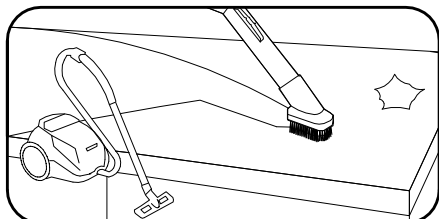
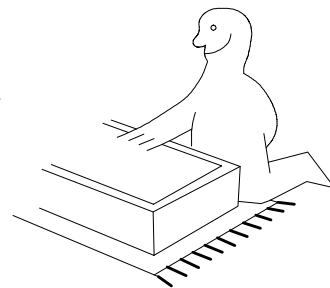
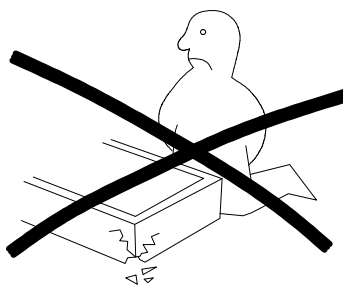
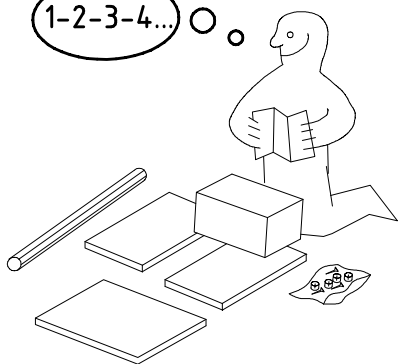
980183



803



1-2-3-4...


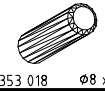
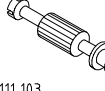



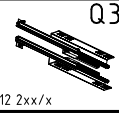

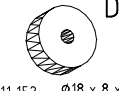

980183

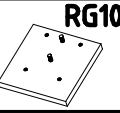


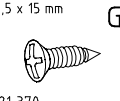
10.06.15 / 31.07.17


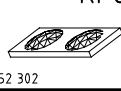


07 17

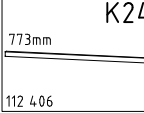
1/10

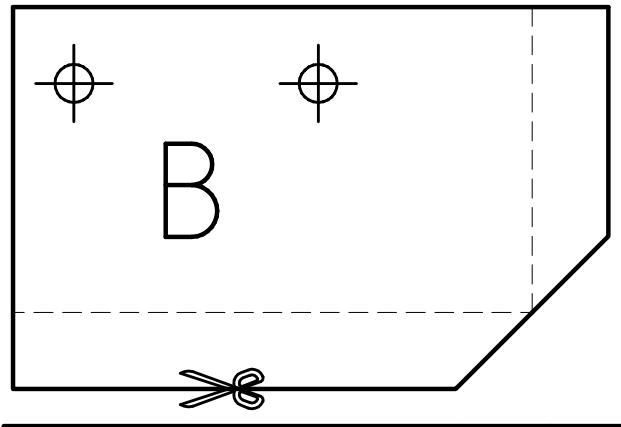
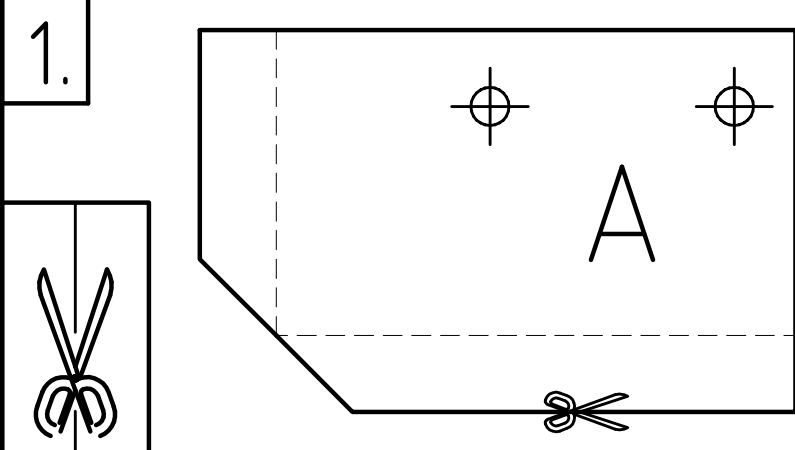
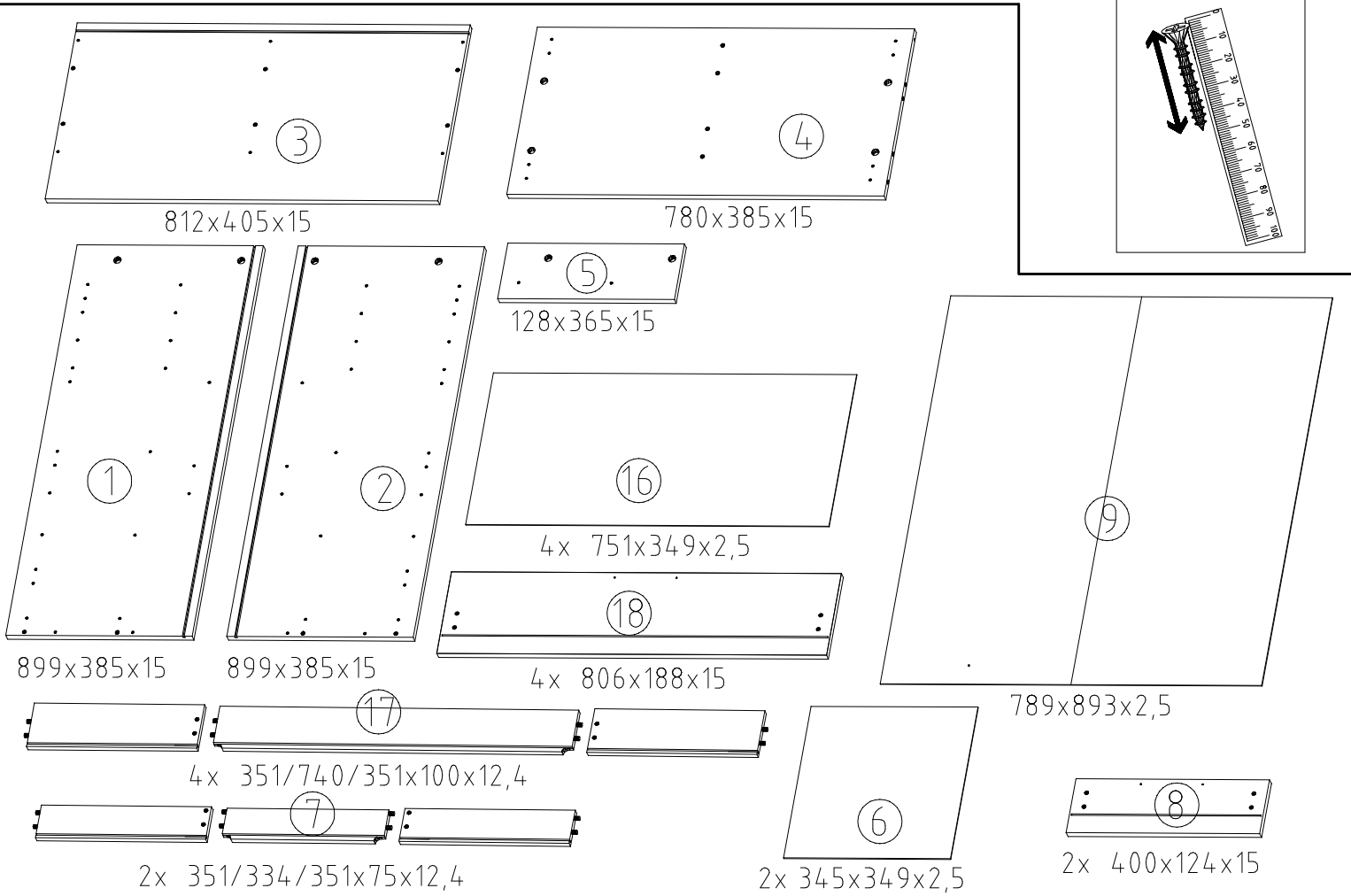
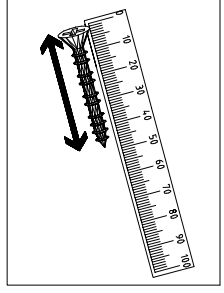
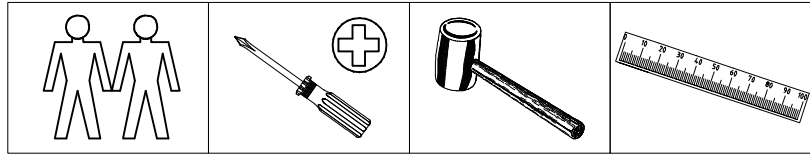
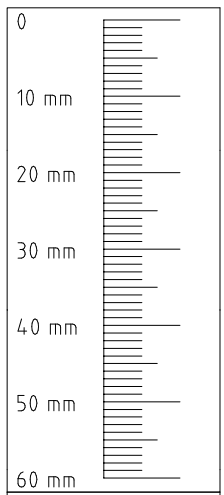
 111 102	<b>A</b>	10x
 353 018 $\varnothing 8 \times 30$	<b>D</b>	10x
 111 103	<b>C</b>	10x
 111 xxx	<b>SBV</b>	12x

 112 2xx/x	<b>Q35</b>	6x
 112 616	<b>T3</b>	20x
 111 152 $\varnothing 18 \times 8 \times 4$	<b>D8</b>	4x
 111 xxx $\varnothing 5 \times 15 \times M4$	<b>F4</b>	2x

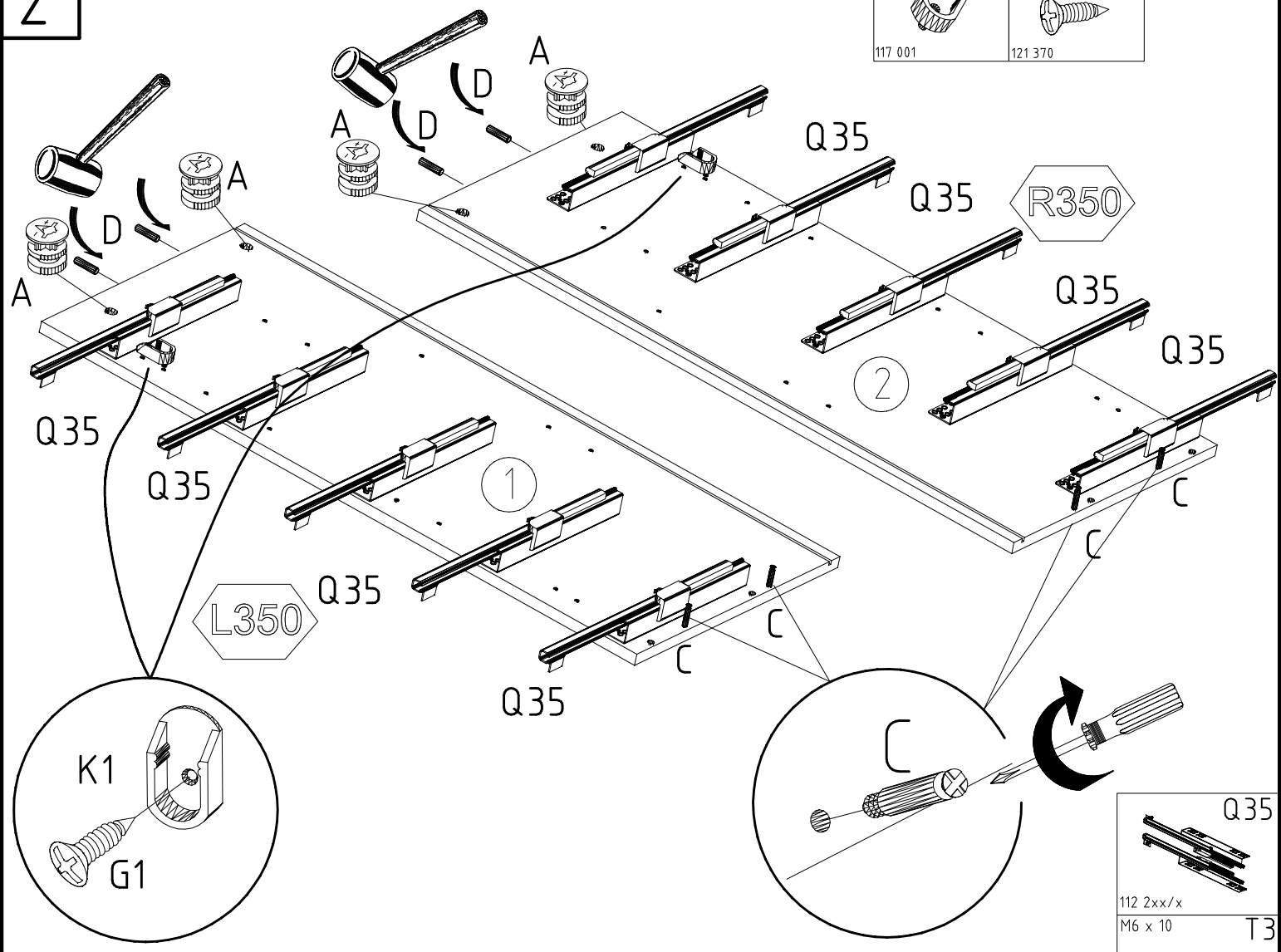
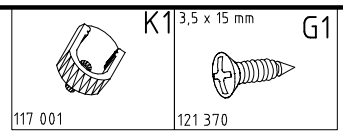
 121 120	<b>RG100</b>	2x
 121 120	<b>SP15</b> 4 X 15mm	12x
 117 001	<b>K1</b>	2x
 121 370	<b>G1</b> 3,5 x 15 mm	2x

 163 007	<b>Z</b>	6x
 352 302	<b>KP8</b>	12x
 121 010	<b>RG10</b>	2x
 121 010	<b>MS 14</b> M4 x 14	4x

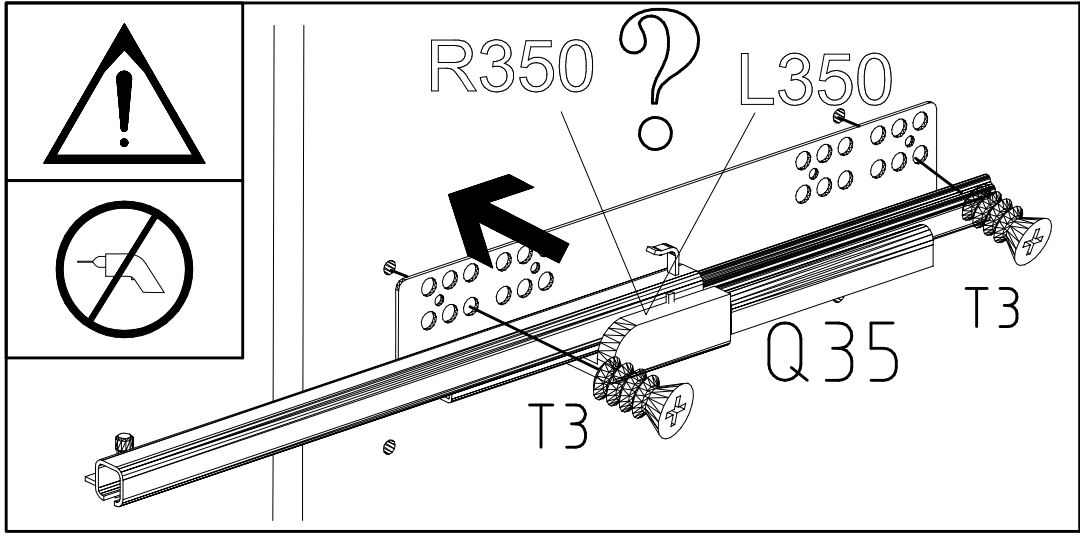
 773mm	<b>K24</b>	1x
112 406		



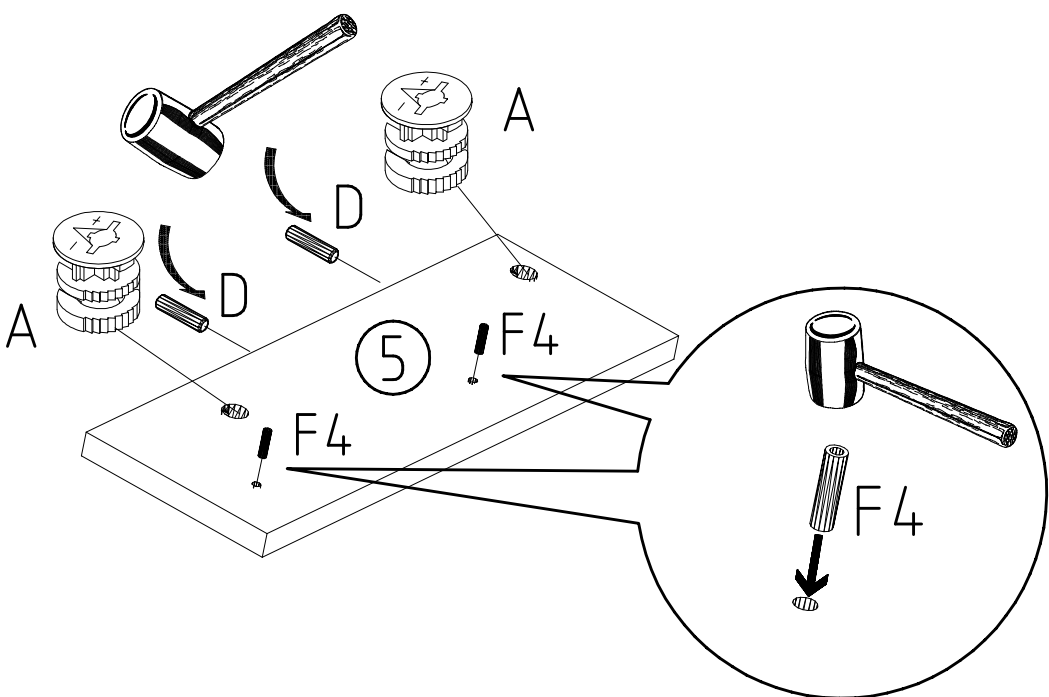
2

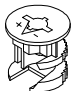
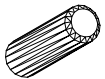



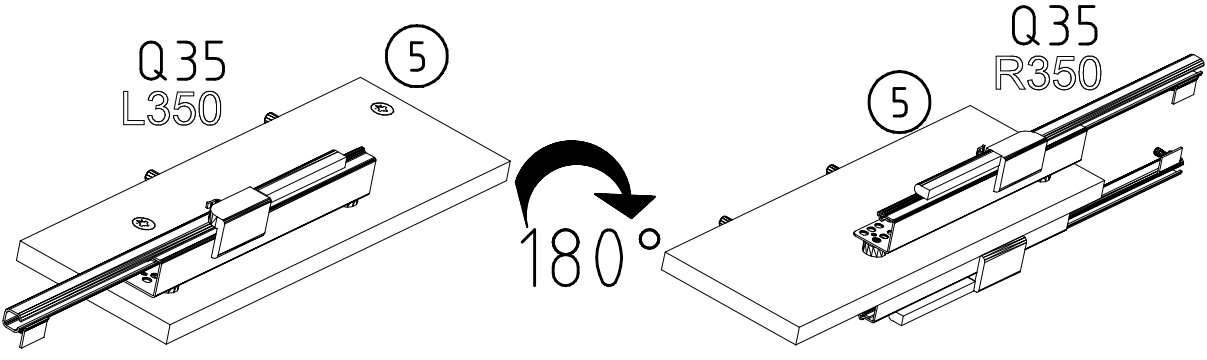
- Q35  
112 2xx/x  
M6 x 10 T3
- 112 616
- C  
111 103
- A  
111 102
- D  
353 018  $\phi 8 \times 30$
- 

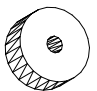



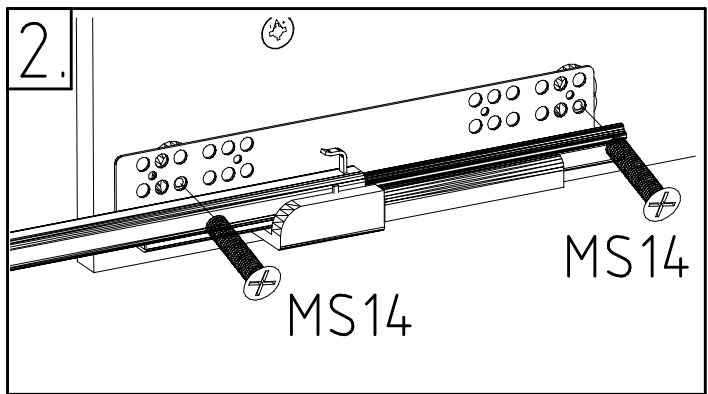
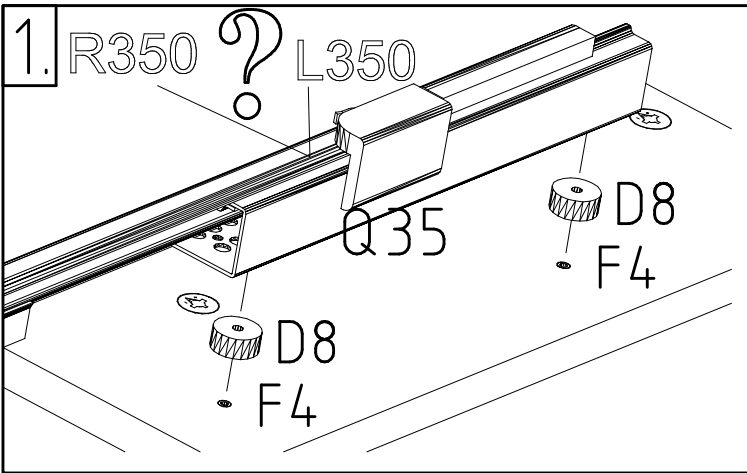
3

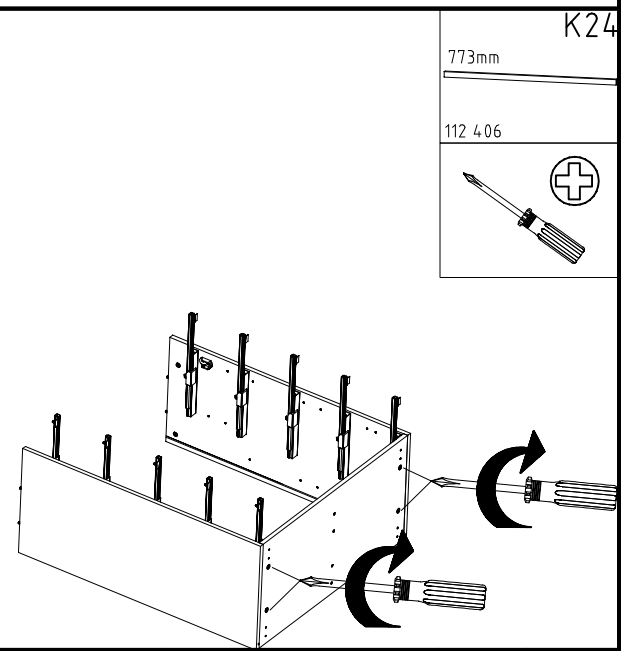
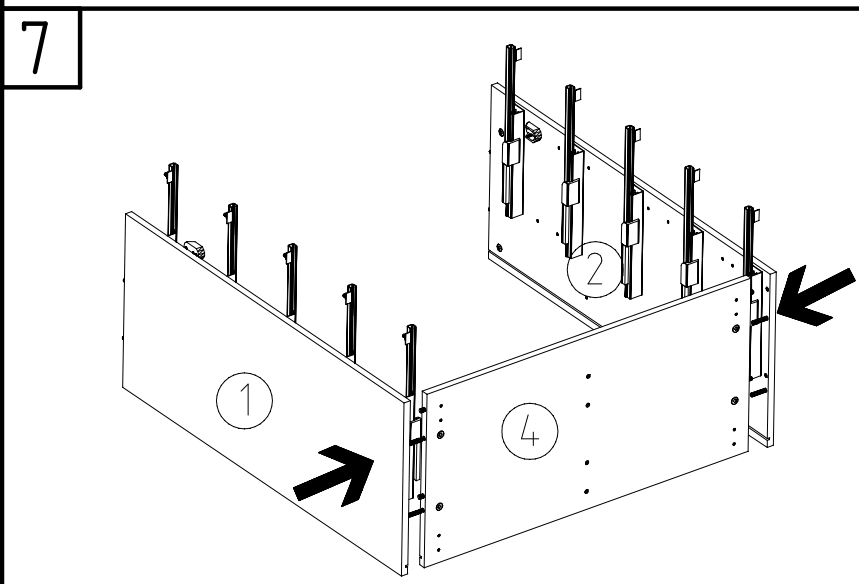
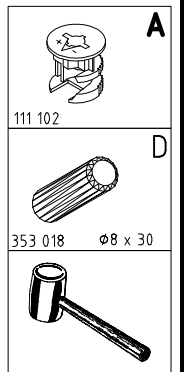
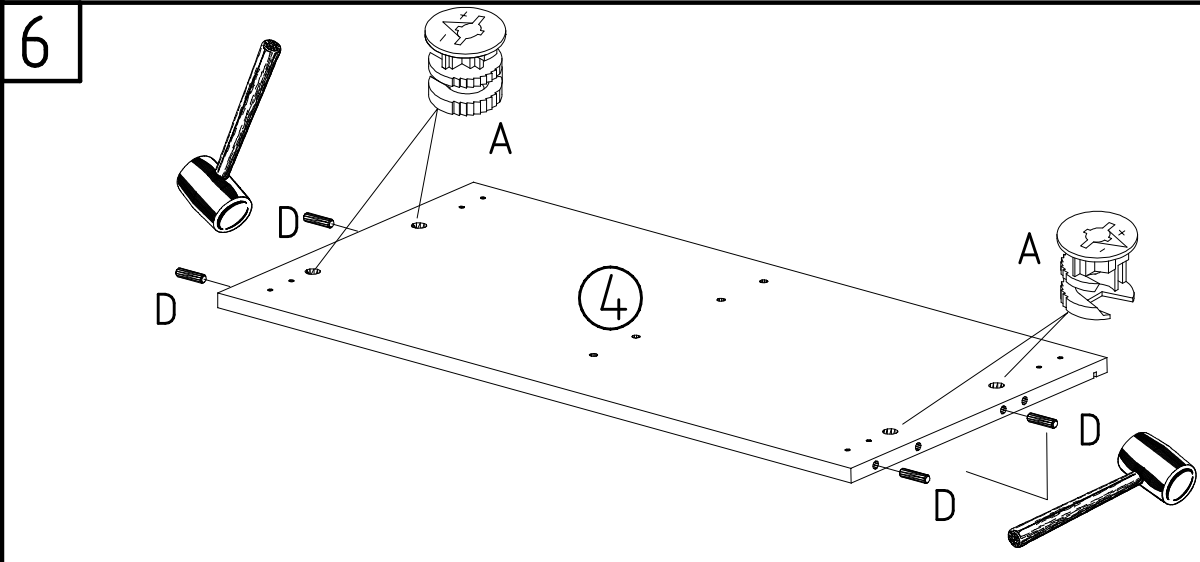
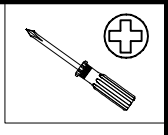
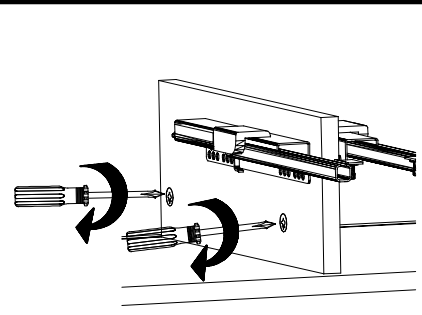
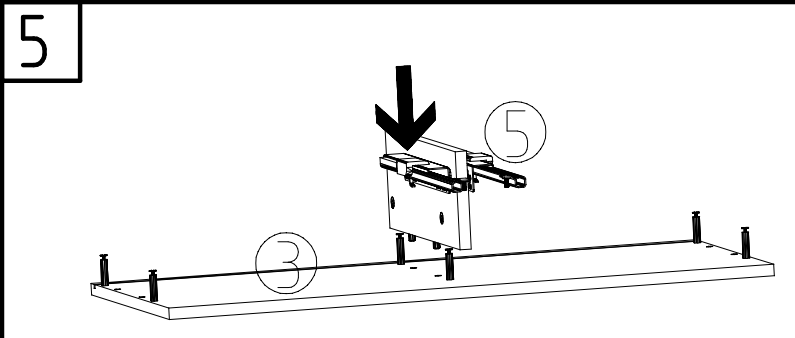
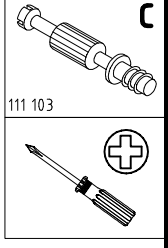
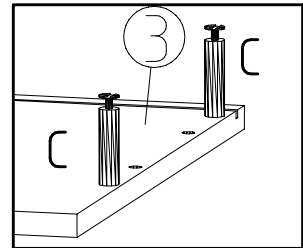
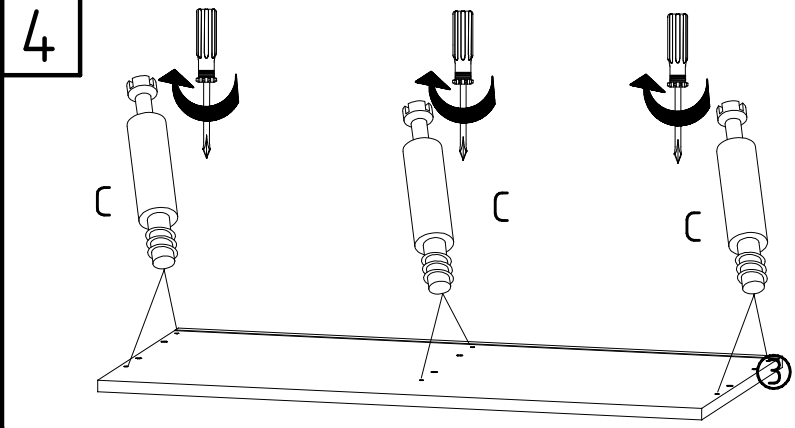


	<b>A</b>
111 102	
	<b>D</b>
353 018	∅8 x 30
	<b>F4</b>
111 xxx	∅5 x 15 x M4

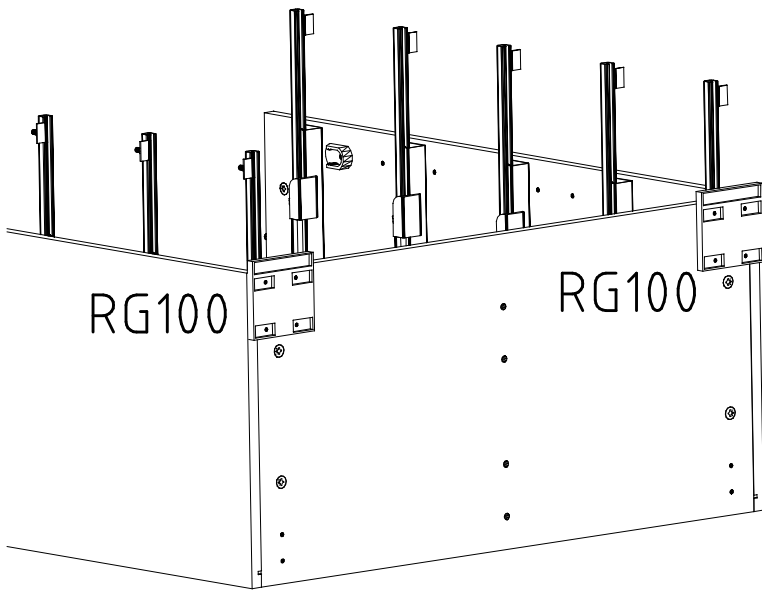
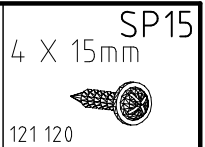
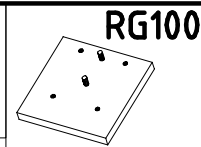
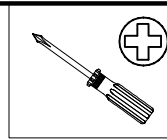


	<b>D8</b>
111 152	∅18 x 8 x 4
	<b>MS 14</b>
121 010	M4 x 14

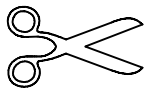
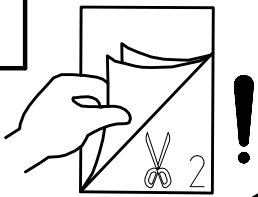




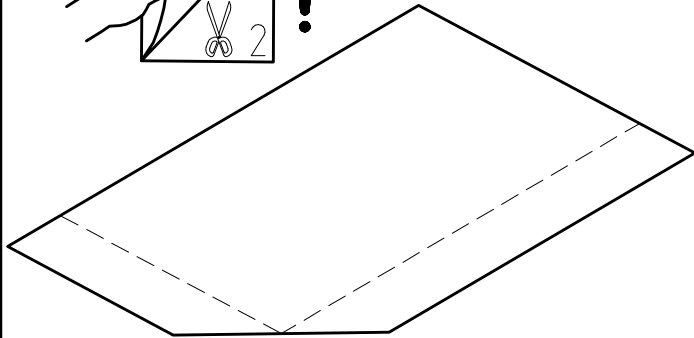
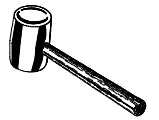
8



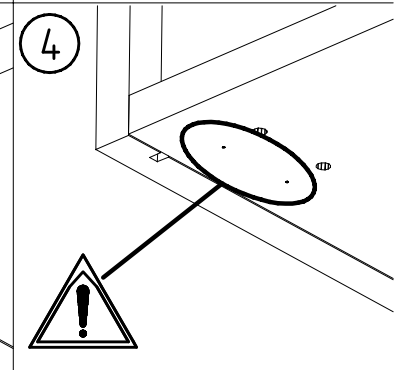
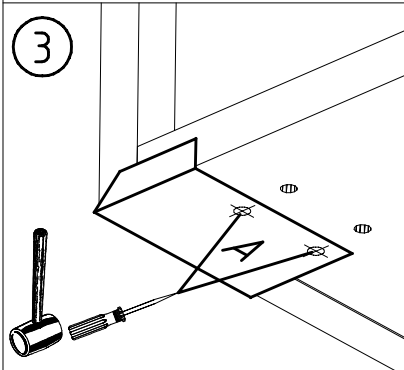
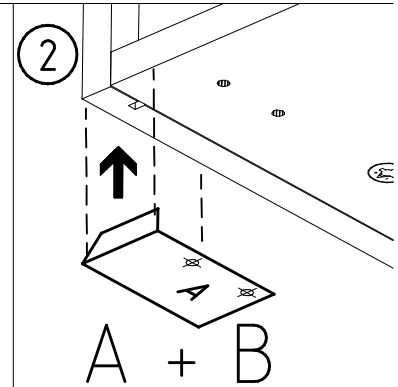
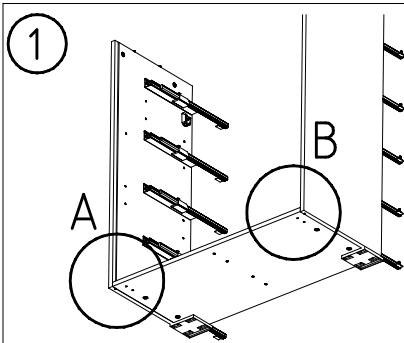
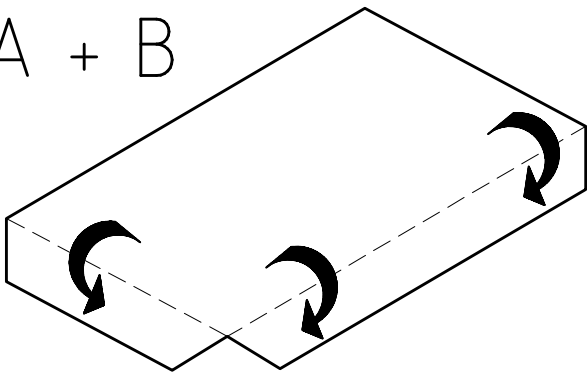
9



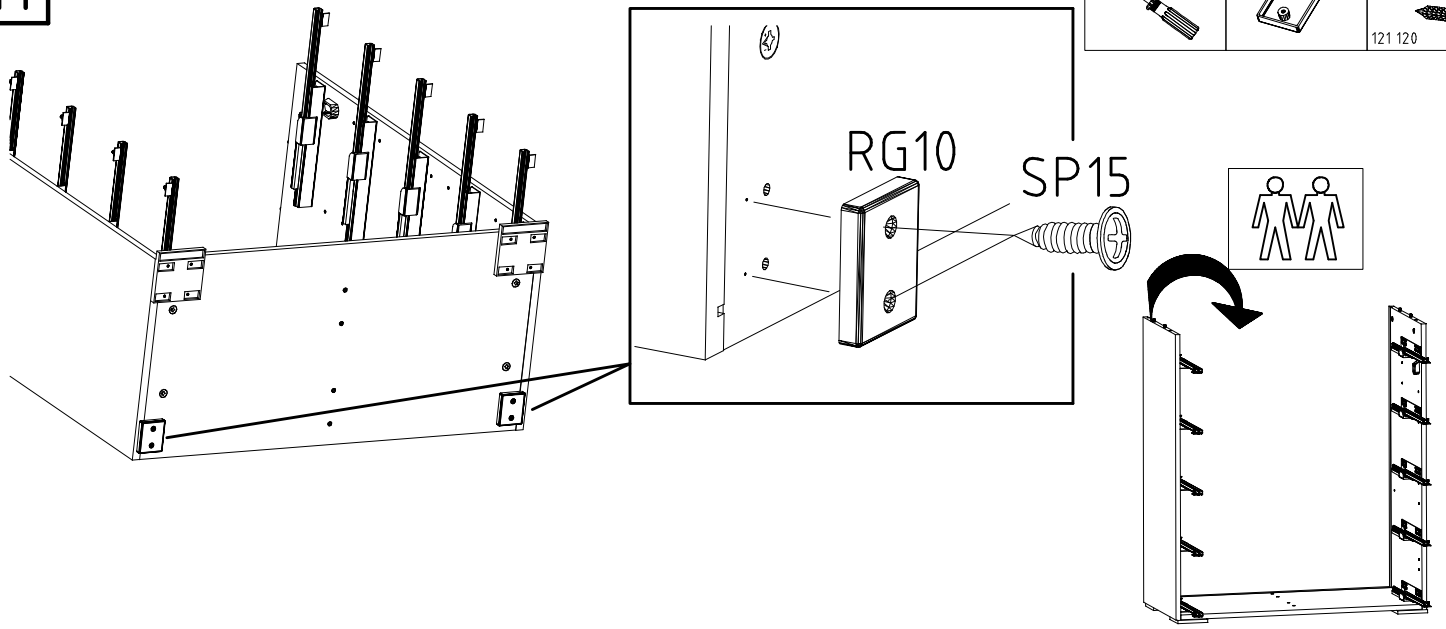
10



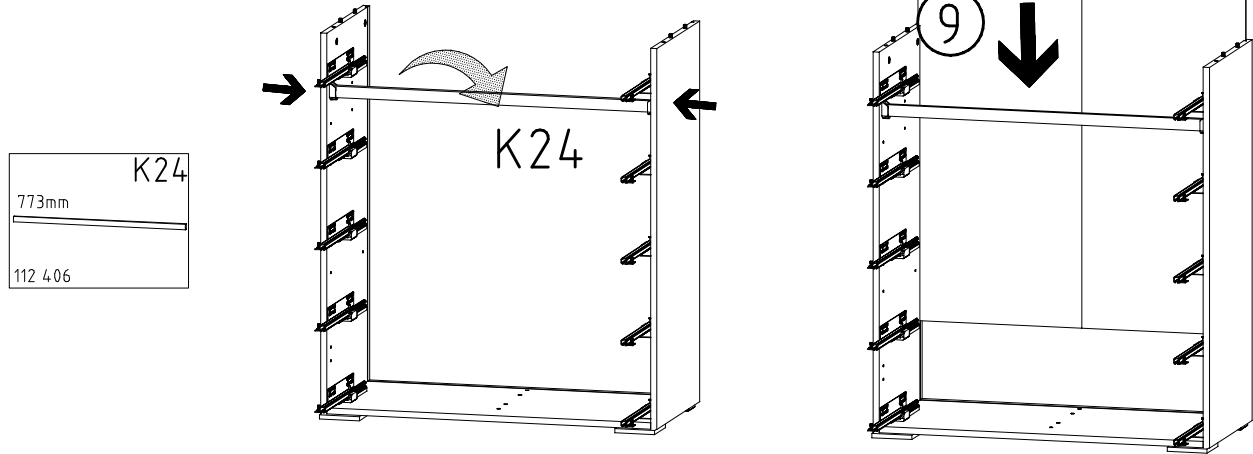
A + B



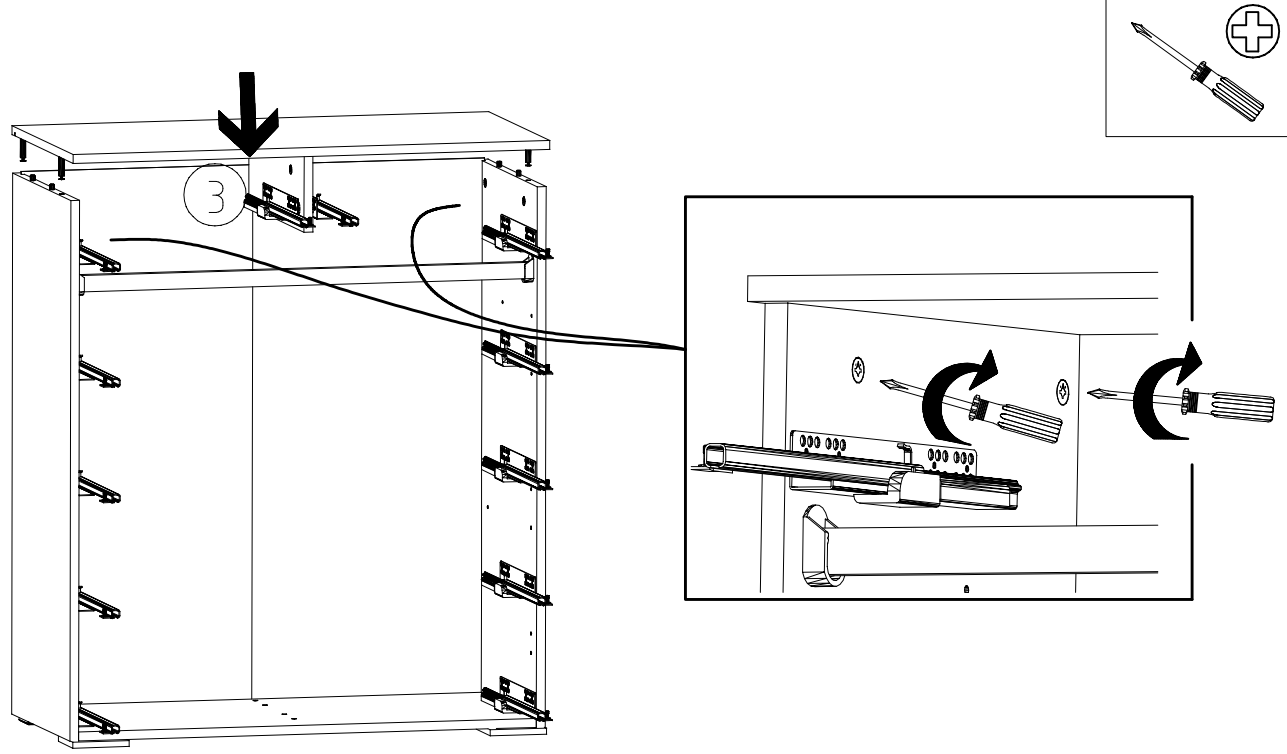
11



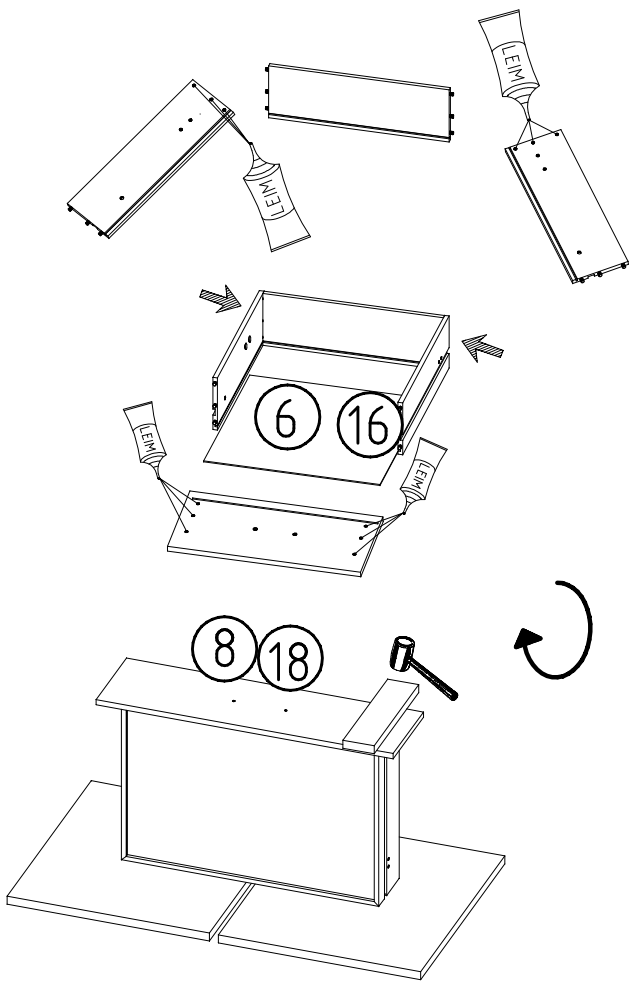
12



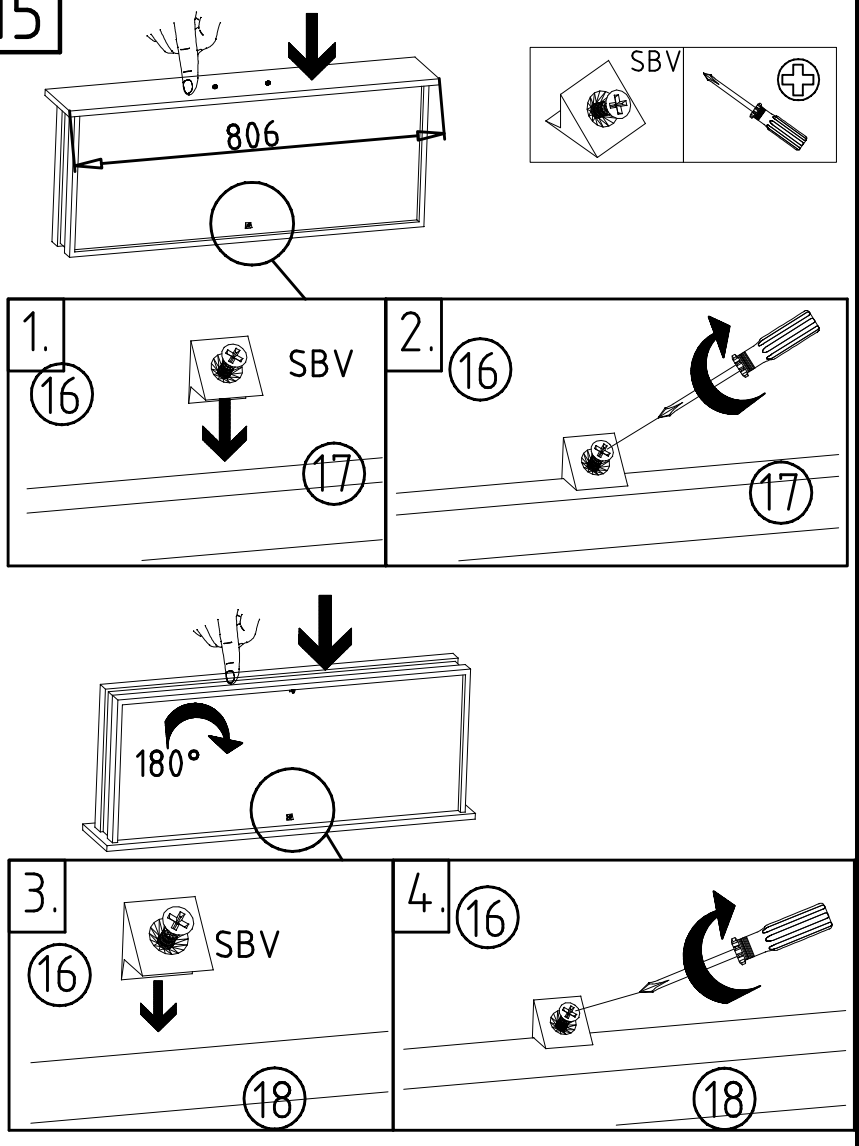
13



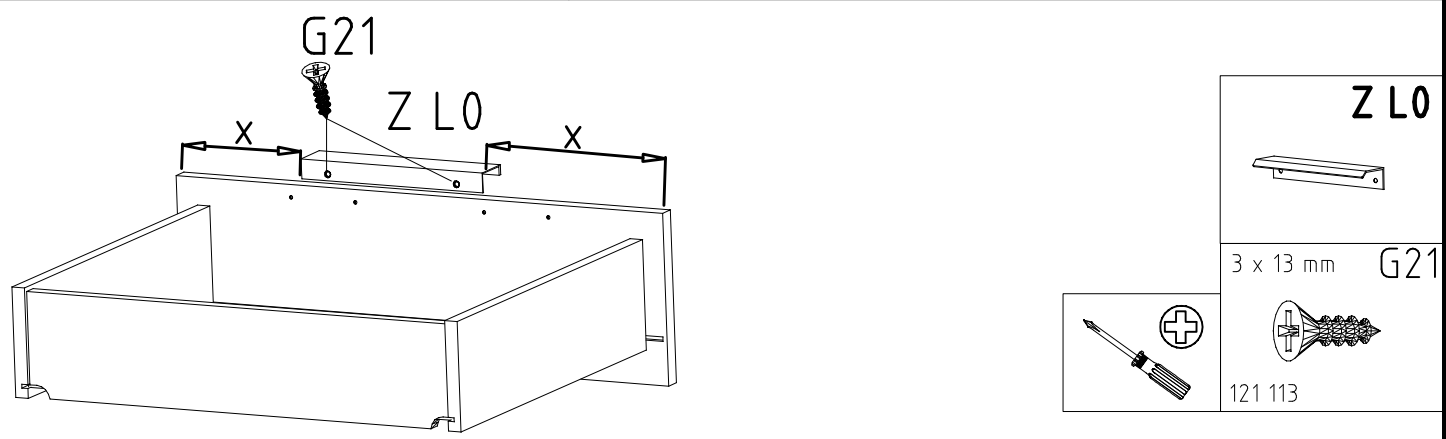
14



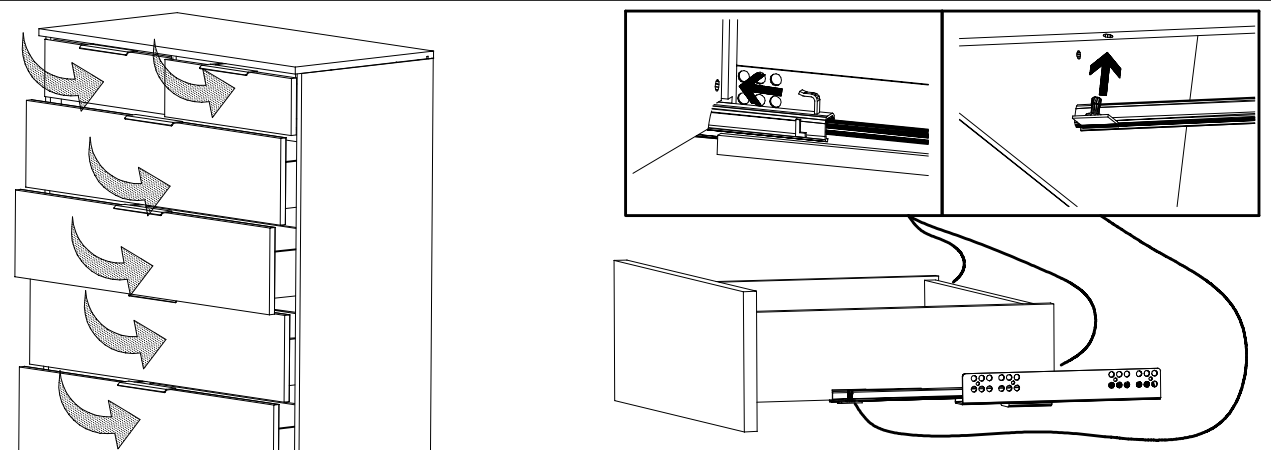
15



16

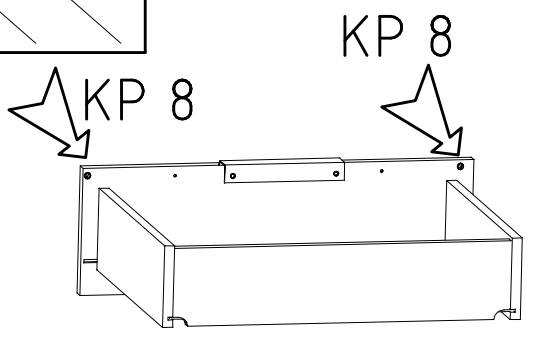
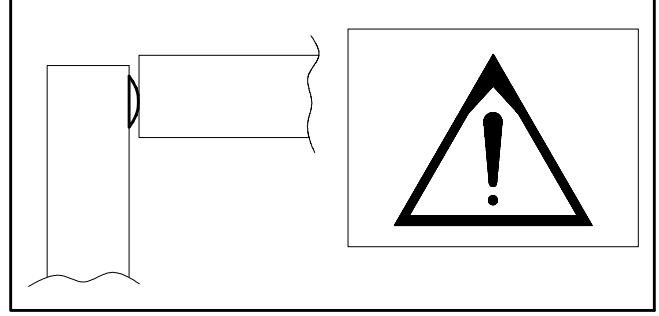
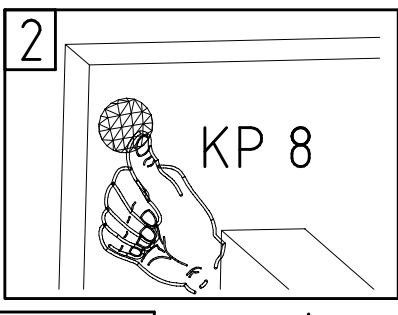
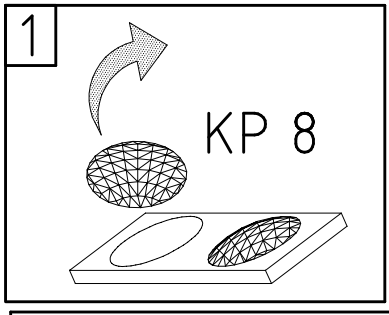
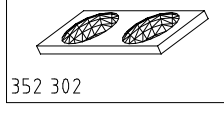


17

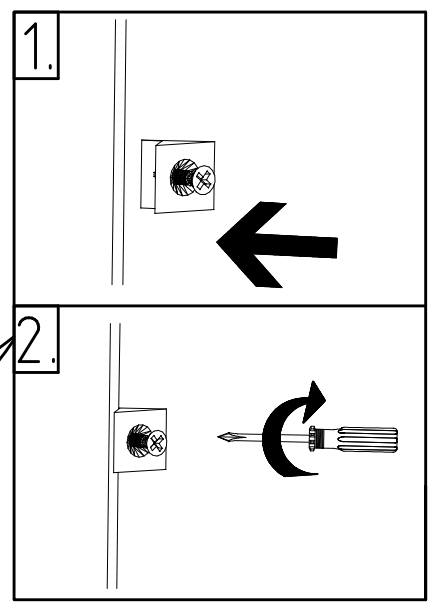
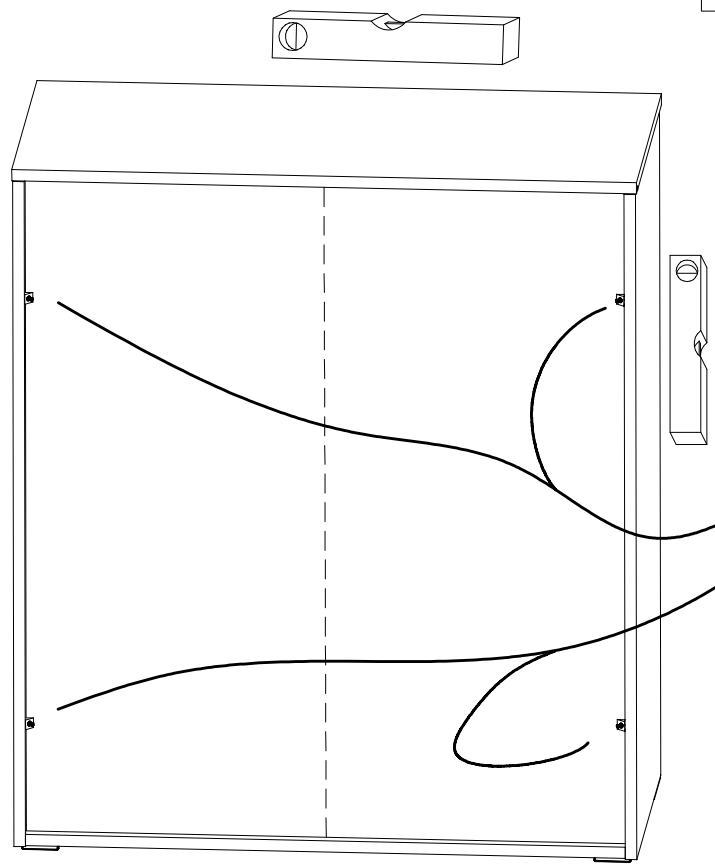
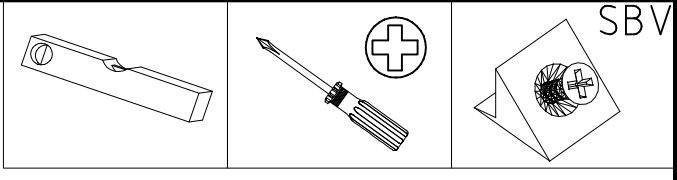


18

KP8



19





104P-Nr. / 104P-No.    150X-Nr. / 150X-No.    Auftrag/Order-No. / No. de Commande

**23203**    **30110XY**    104

Kunde    MAX MUSTERMANN  
Customer  
Client

Kommission / your order reference / votre reference

**3377 MINDEN**

---

Dekor / Decor    Decor / Modell / Modele

**F99**    **SAMPLE**

F99842 SCHWEBETUERENSCHRANK 250 CM H 216CM  
PLANKENEICHE NB + RAH STEEL  
PLANKENEICHE NACHBILDUNG

202320301107241476000001

Paket / Package / Paquet

**414760**

SOCKEL

Paket 1 von 8    Colli Kommission 10

HSP-SMT BOD 50 TEXT/TEX SOCKEL 32 FRESH    TV / LF 104  
SO-BOD TEXT RASTEX/ ZNBOD D18MM TX KLSTA

Montage - Anleitung    Laenge ..... 520,0    OBEREN  
KS-64    Breite ..... 568,0    OBEREN

**SOCKEL32 KLEB**

Bei Warenauslieferung für Rückgabe beachten.  
En cas de livraison de marchandises veuillez retourner le bordereau d'envoi.



OBEREN 5 30/19 HAUT 23.08.19 OBEREN 1 1. JABOVE OBEREN



**WIMEX Wohnbedarf**  
Import Export Handelsges mbH & Co. KG  
Werner-von-Siemens-Str. 35  
D-49124 Georgsmarienhütte - Germany

**SAMPLE**    **23.08.19**  
Modellname    Produktionsdatum  
Model    Date of manufacture

