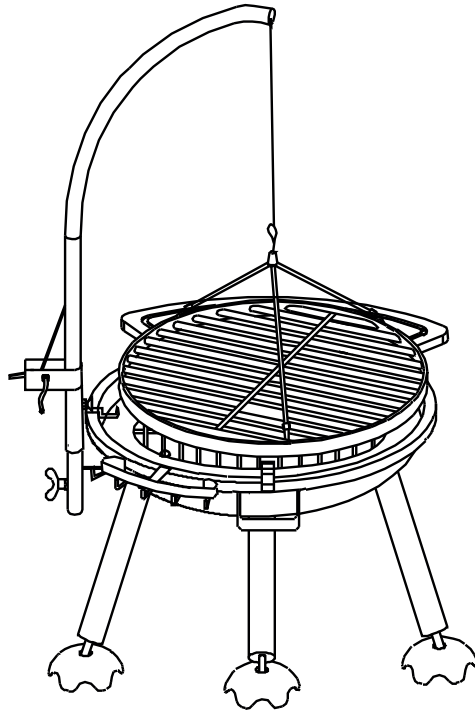




blumfeldt

Galgen-Schwenkgrill



10028486

Sehr geehrter Kunde,



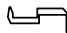


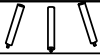


wir gratulieren Ihnen zum Erwerb Ihres Gerätes. Lesen Sie die folgenden Hinweise sorgfältig durch und befolgen Sie diese, um möglichen Schäden vorzubeugen. Für Schäden, die durch Missachtung der Hinweise und unsachgemäßen Gebrauch entstehen, übernehmen wir keine Haftung.




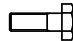
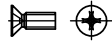
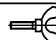
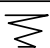
Sicherheitshinweise

- Der Grill ist zum Grillen im Freien bestimmt.
- Verwenden Sie den Grill nie in geschlossenen Räumen, auch nicht in Garagen.
- Halten Sie Kinder und Haustiere vom heißen Grill fern.
- Stellen Sie den Grill nicht in der Nähe von leicht entzündlichen Gegenständen (z. B. Zelten, Sonnenschirmen) auf.
- Grillen Sie nicht im Wald.
- Nur Erwachsene dürfen ein Feuer entfachen.
- Verwenden Sie zum Anzünden weder Spiritus, Benzin noch andere entflammare Flüssigkeiten.
- Achten Sie darauf, dass Ihre Kleidung kein Feuer fängt.
- Lassen Sie das Feuer und die Glut nicht unbeaufsichtigt.
- Ersticken Sie das Feuer und die Glut am Ende vollständig.
- Löschen Sie Feuer nicht mit Wasser.

Lieferumfang

- 1 Feuerschale
- 3 Standbeine
- 1 Grillrost, 1 Ascherost
- 2 Griffe
- 1 Grillarm, 1 Grillarmhalterung
- 12 Schrauben
- 3 Federn
- 1 Brett
- Hakenleiste
- 1 Brett

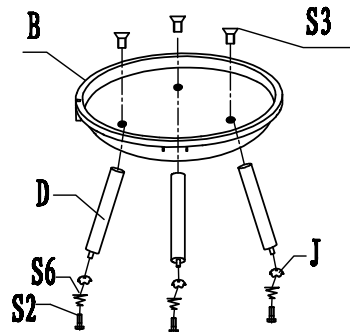
A	1	
B	1	
B1	4	
C	1	
C1	1	
D	3	
E	1	
F	1	

G	2	
H	1	
S1, S4	4	
S2	3	
S3	4	
S5	1	
S6	3	

Aufbau

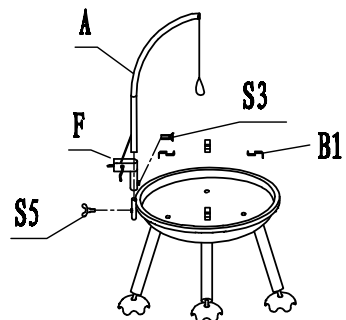
Aufbau der Feuerschale

1. Legen Sie die Federn (S6) über die Kopfschrauben mit Innengewinde (S2).
2. Stülpen Sie die Füße (J) darüber und schrauben Sie sie an den Gewinden der Standbeine (D) fest.
3. Befestigen Sie die Standbeine (D) mit Hilfe der Kreuzschlitzschrauben (S3) an der Feuerschale.
4. Legen Sie die 4 Klammern (B1) in einem Abstand von 90 Grad in die Einfassung der Schale.
5. Legen Sie den Ascherost ein.



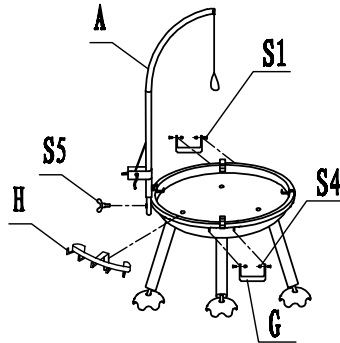
Befestigung des Grillarms

1. Schieben Sie die Grillarmhalterung (F) in die Nut der Feuerschale.
2. Fixieren Sie die Grillarmhalterung mit der Flügelschraube (S5) und einer Kreuzschlitzschraube (S3).
3. Setzen Sie den Grillarm (A) in die Grillarmhalterung (F).



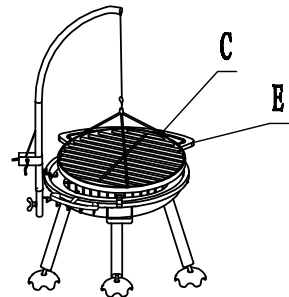
Befestigung der Griffe und Halterungen

1. Schrauben Sie die Griffe an den Laschen der Feuerschale fest. Verwenden Sie dazu die Schrauben (S1) und Gegenmutter (S4).
2. Hängen Sie die Hakenleiste für das Grillwerkzeug (H) einfach ein.



Grillrost

1. Haken Sie das Seil des Grillrosts (C) am Seil des Grillarms ein.
2. Hängen Sie das Brett (E) ein.



Hersteller: CHAL-TEC Vertriebs- + Handels GmbH, Wallstraße 16, 10179 Berlin, Deutschland

Dear Customer,



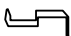





Congratulations on purchasing this equipment. Please read this manual carefully and take care of the following hints on installation and use to avoid technical damages. Any failure caused by ignoring the mentioned items and cautions mentioned in the operation and installation instructions are not covered by our warranty and any liability.

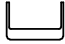

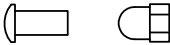
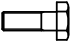
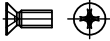


Safety Instructions

- The grill is intended for outdoor barbecues.
- Never use the grill in closed rooms, not even in a garage.
- Keep children and pets away from the grill.
- Do not place the grill near highly inflammable objects (e.g. tents or parasols).
- Do not barbecue in the forest.
- Only adults are allowed to ignite a fire.
- Never use spirit, benzine or other inflammable liquids for igniting a fire.
- Take care your clothing does not catch fire.
- Do not leave the fire or the embers unattended.
- Extinguish the embers completely at the end.
- Do not extinguish fire with water.

Scope of Supply

- 1 fire pit
- 3 legs
- 1 grill grate, 1 ash grate
- 2 handles
- 1 swivel arm, 1 swivel arm holder
- 12 screws
- 3 springs
- 1 shelf
- 1 hook rack
- 1 shelf

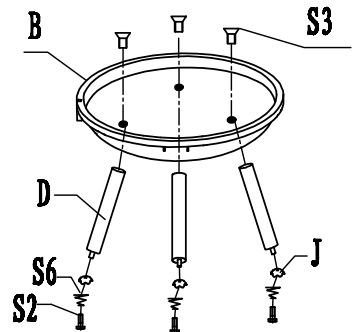
A	1	
B	1	
B1	4	
C	1	
C1	1	
D	3	
E	1	
F	1	

G	2	
H	1	
S1, S4	4	
S2	3	
S3	4	
S5	1	
S6	3	

Assembly

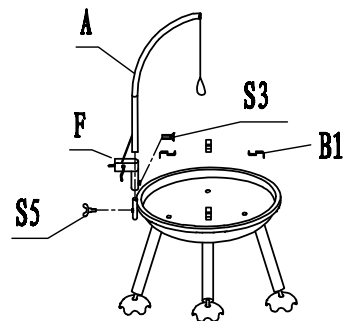
Assembling of the fire pit

1. Put the springs (S6) over the cap screws (S2).
2. Put the feet (J) over it and screw them to the threads of the legs (D).
3. Fasten the legs (D) to the fire pit by using the Phillips screws (S3).
4. Insert the 4 hooks (B1) in the notch of the fire pit at a distance of 90 degrees.
5. Insert the ash grate.



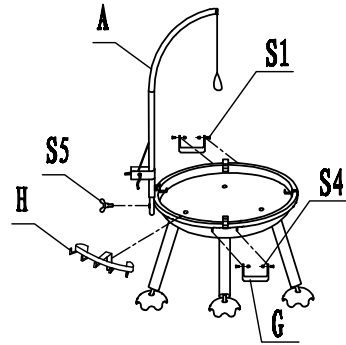
Mounting the swivel arm

1. Push the swivel arm holder (F) into the notch of the fire pit.
2. Fasten the swivel arm holder with the wing screw (S5) and a Phillips screw (S3).
3. Mount the swivel arm (A) on the swivel arm holder (F).



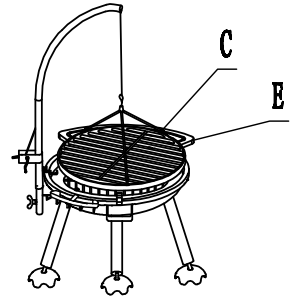
Attaching the handles and holders

1. Attach the handles to the latches on the side of the fire pit. Use the screws (S1) and the counter nuts (S4).
2. Just hang up the hook rack for your barbecue accessories (H).



Grill grate

1. Hook the chain of the grill grate (C) to the rope of the swivel arm.
2. Mount the grill grate handle (E).



Producer: CHAL-TEC Vertriebs- + Handels GmbH, Wallstraße 16, 10179 Berlin, Germany