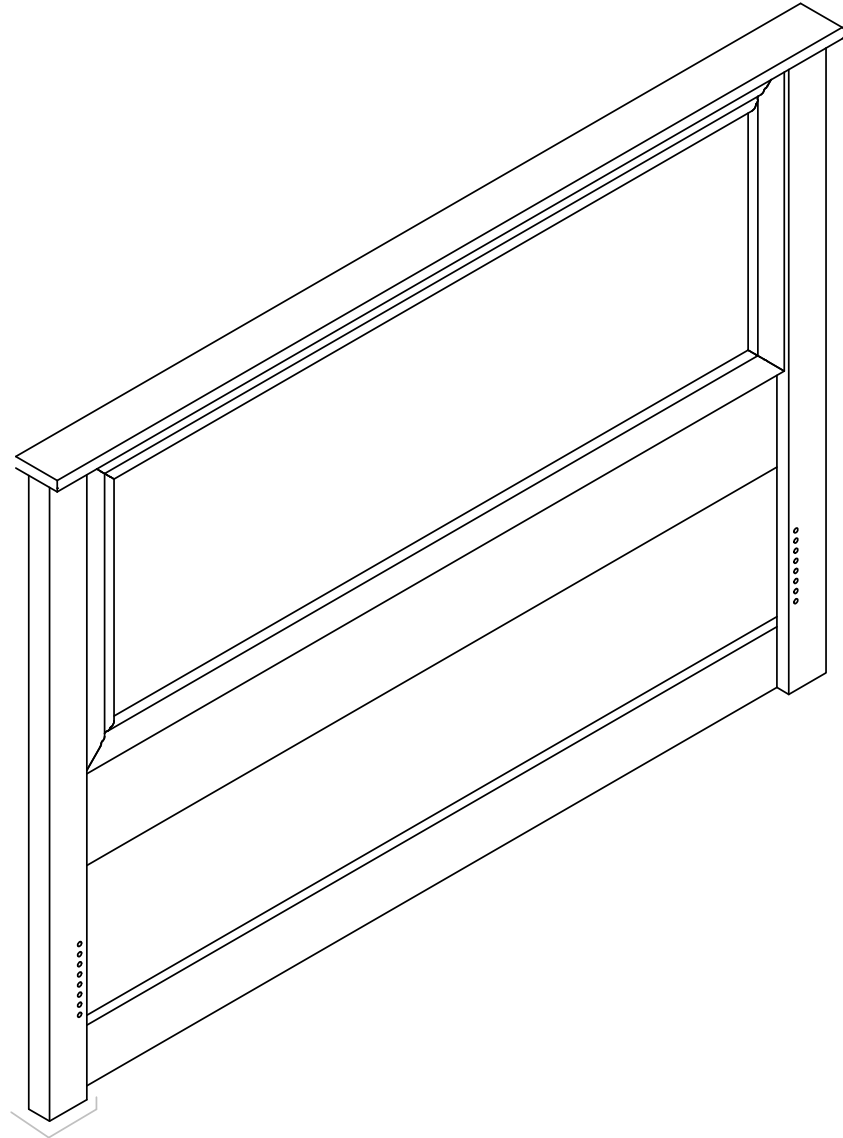


(Andover Oak) (Magnolia Oak) Full Headboard



THIS INSTRUCTION BOOKLET CONTAINS **IMPORTANT** SAFETY INFORMATION. PLEASE READ AND KEEP FOR FUTURE REFERENCE.

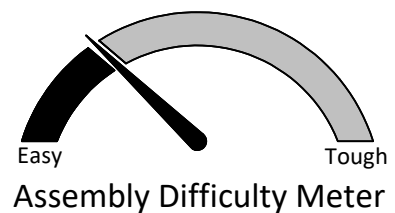
Do Not Return This Product!

Contact our customer service team for help first.



WARNING

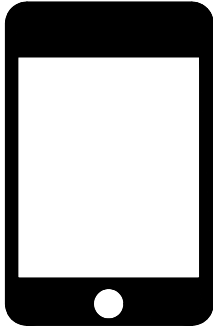
- Unit can tip over causing severe injury or death.
- Anchor unit to stud in wall (if instructed to).
- Do Not allow children to climb on unit.
- Put heavy items on lower shelves or drawers.



Contact Us!

Do NOT return this product!

Contact our friendly customer service team first for help.



Visit ameriwoodhome.com to view the limited warranty valid in the U.S. and Canada.

Assembly Tips

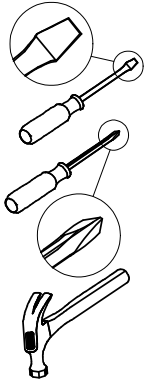
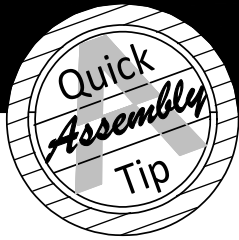


Helpful Hints

PEOPLE NEEDED FOR ASSEMBLY: **1-2**
ESTIMATED ASSEMBLY TIME: **1 HOUR**

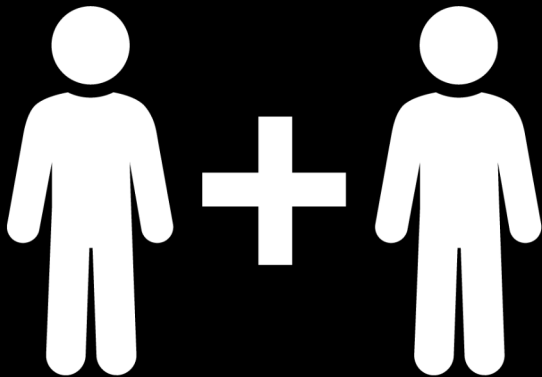
- Open your item in the area you plan to keep it to avoid excessive heavy lifting.
- Identify, sort and count the parts before attempting assembly.
- Compression dowels are lightly tapped in with a hammer.
- Slides are labeled with a **R** (right) and **L** (left) for proper placement.
- Make sure to always face the point on the top of the Cam Lock towards the outer edge.
- Use all the nails provided for the back panel and spread them out equally.
- Back panel must be used to make sure your unit is sturdy.
- Do NOT use harsh chemicals or abrasive cleaners on this item.
- Never push, pull, or drag your furniture.





Before You Start

- ✓ Read through each step carefully and follow the proper order
- ✓ Separate and count all your parts and hardware
- ✓ Give yourself enough room for the assembly process
- ✓ Have the following tools: Flat Head Screwdriver, #2 Phillips Head Screwdriver and Hammer
- ✓ Caution: If using a power drill or power screwdriver for screwing, please be aware to slow down and stop when screw is tight. Failure to do so may result in stripping the screw.



2 PEOPLE NEEDED FOR ASSEMBLY

**2 PERSONAS NECESITADAS
PARA LA ASAMBLEA**

**2 PERSONNES NÉCESSAIRES
POUR L'ASSEMBLAGE**

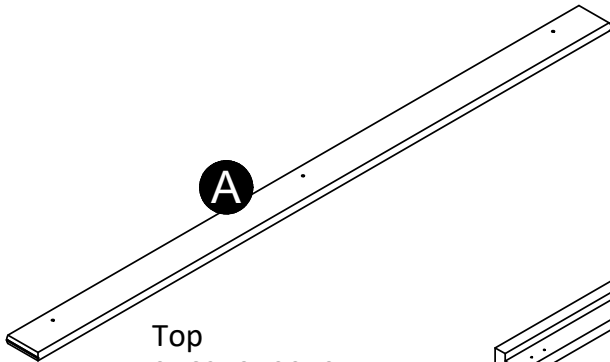
CAUTION: Failure to use 2 people for assembly could result in unit damage or personal injury.

PRECAUCIÓN: Si no se utilizan 2 personas para el ensamblaje, se pueden producir daños en la unidad o lesiones personales.

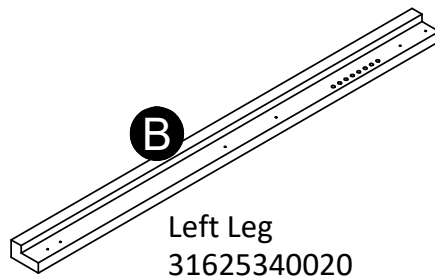
ATTENTION: Échec d'utiliser 2 personnes pour l'assemblage peut causer du dommage au meuble ou causer des blessures.

Board Identification

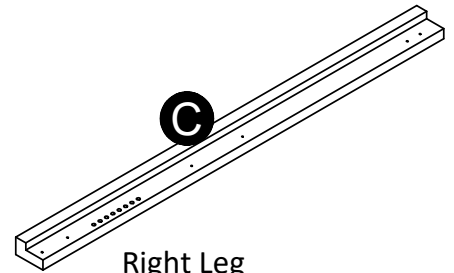
(Andover Oak) Parts List



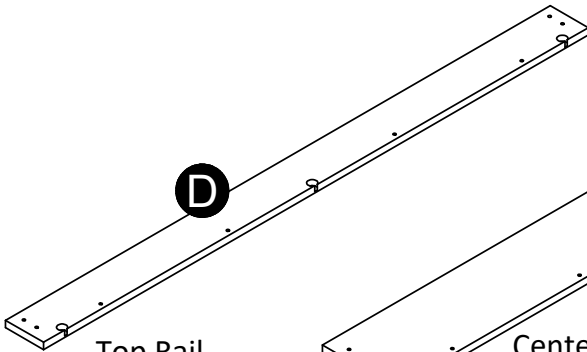
Top
31625340010



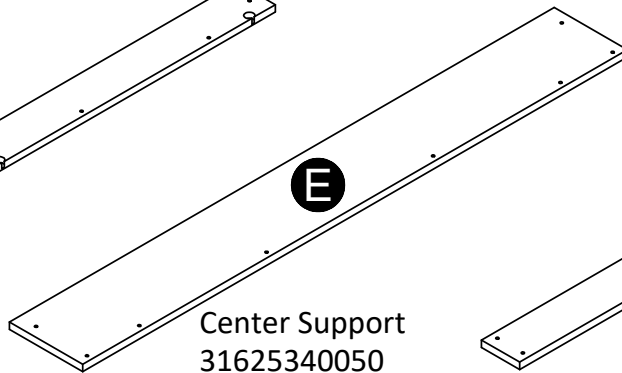
Left Leg
31625340020



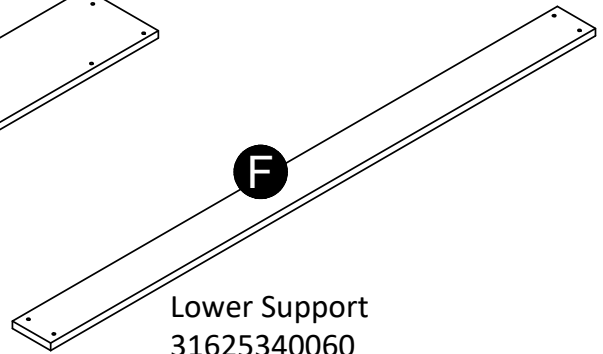
Right Leg
31625340030



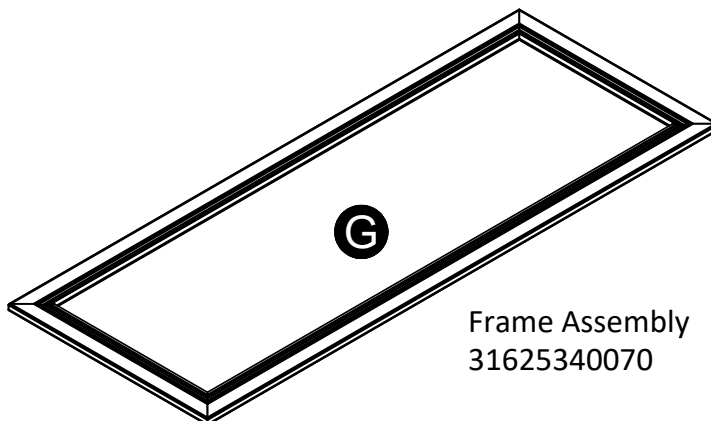
Top Rail
31625000040



Center Support
31625340050



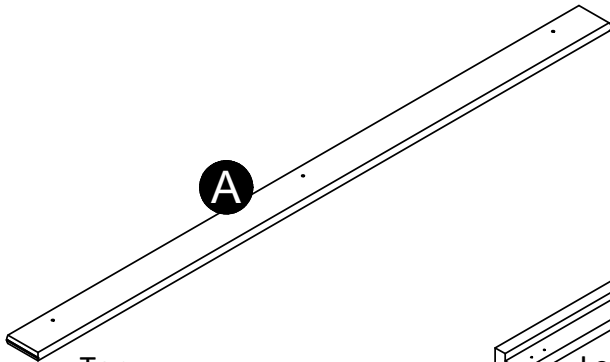
Lower Support
31625340060



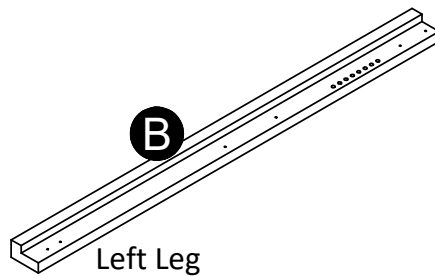
Frame Assembly
31625340070

Board Identification

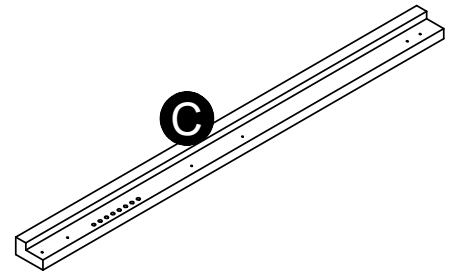
(Magnolia Oak) Parts List



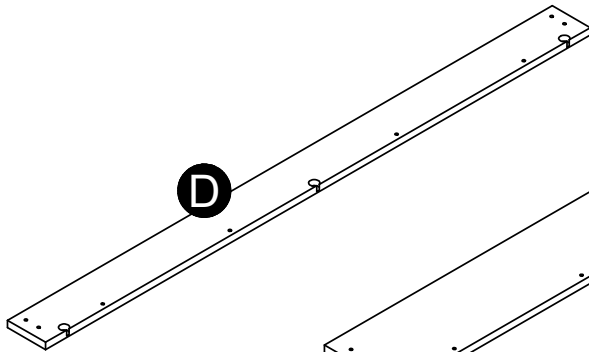
Top
31625341010



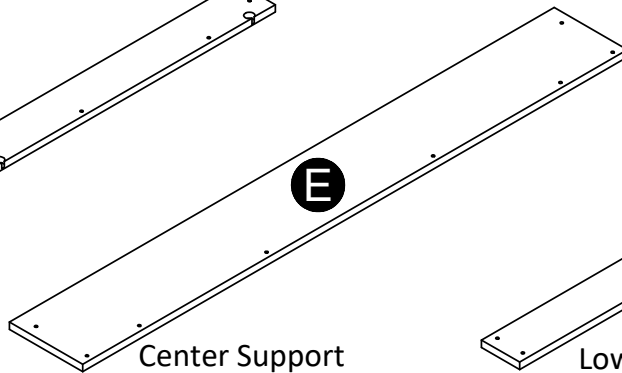
Left Leg
31625341020



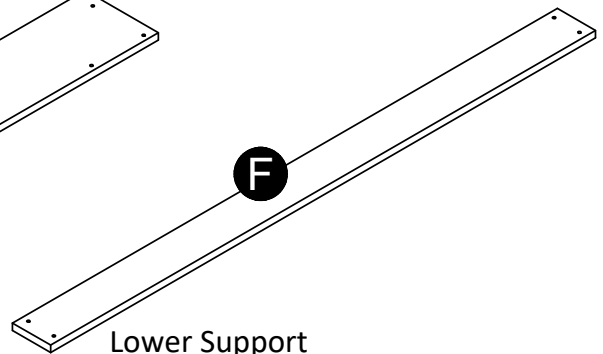
Right Leg
31625341030



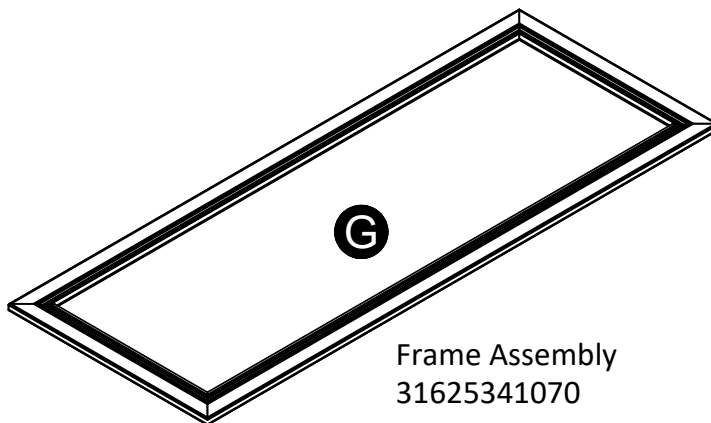
Top Rail
31625000040



Center Support
31625341050



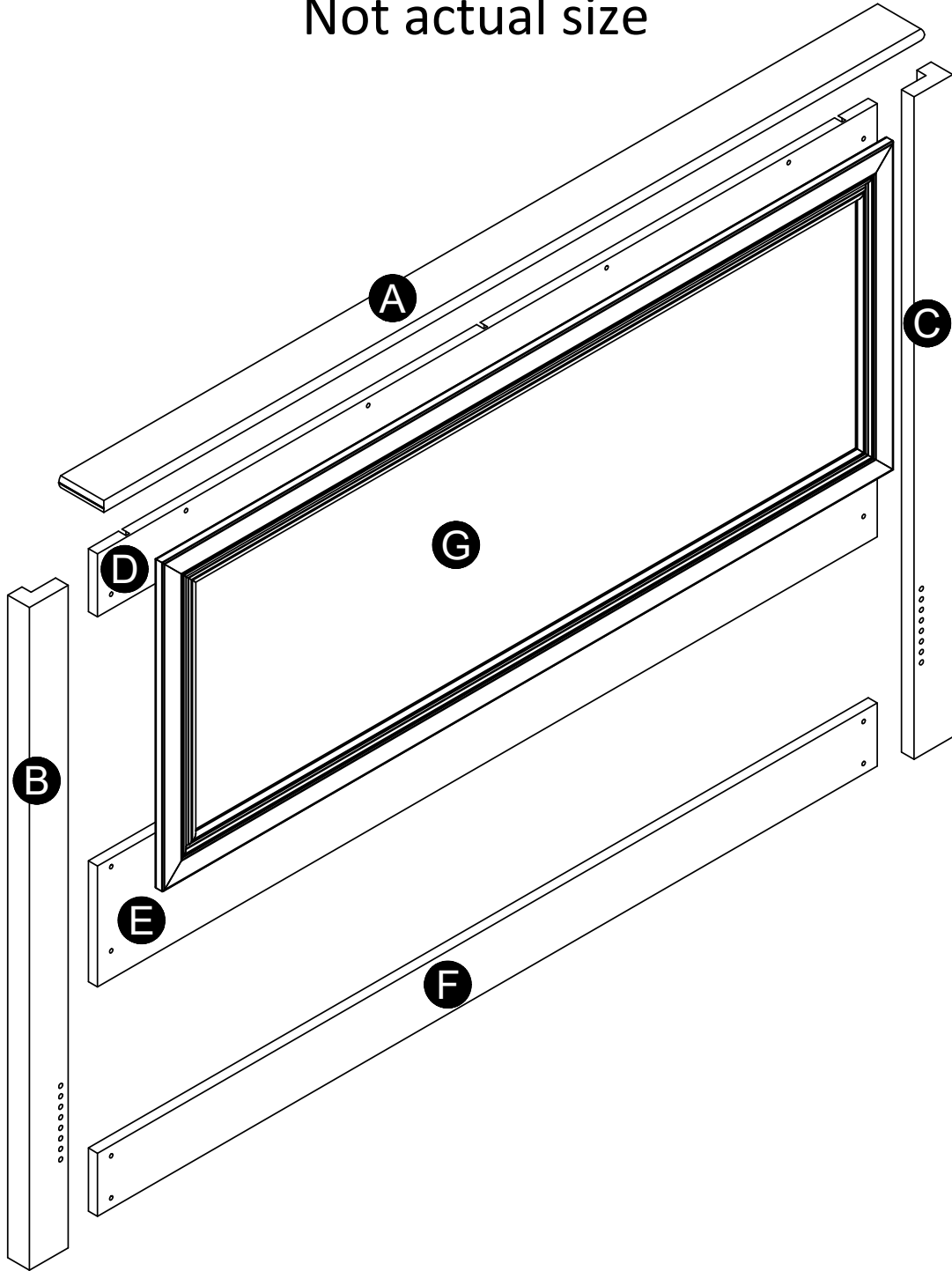
Lower Support
31625341060



Frame Assembly
31625341070

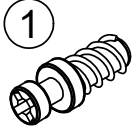
Board Identification

Not actual size

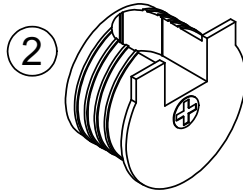


Part List

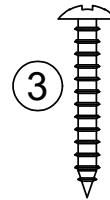
Actual Size



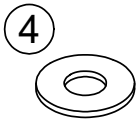
(x3)
#A22910
connector bolt



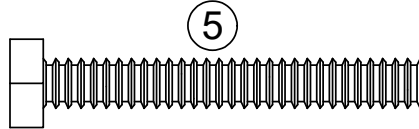
(x3)
#A22900 (white)
#A22920 (black)
connector



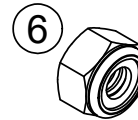
(x20)
#A12810
#8 X 1" screw



(x8)
#A25400
1/4" ID washer



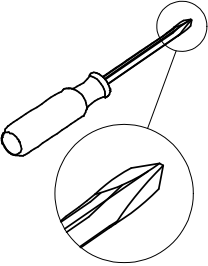
(x4)
#A19800
1/4-20 X 2" bolt



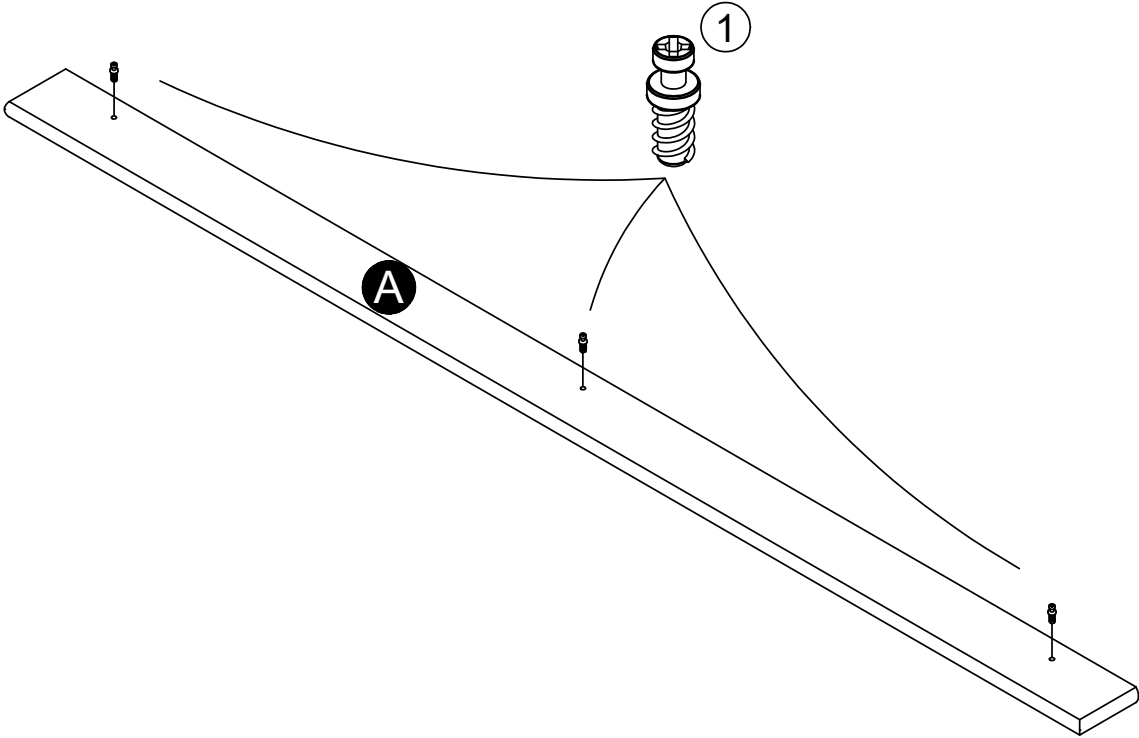
(x4)
#A20480
1-1/4" nut

Note that your unit may contain extra hardware

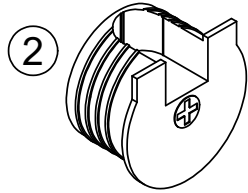
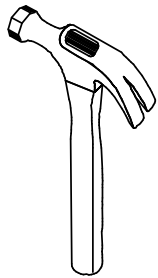
STEP 1



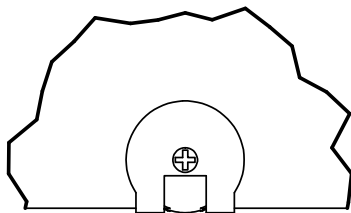
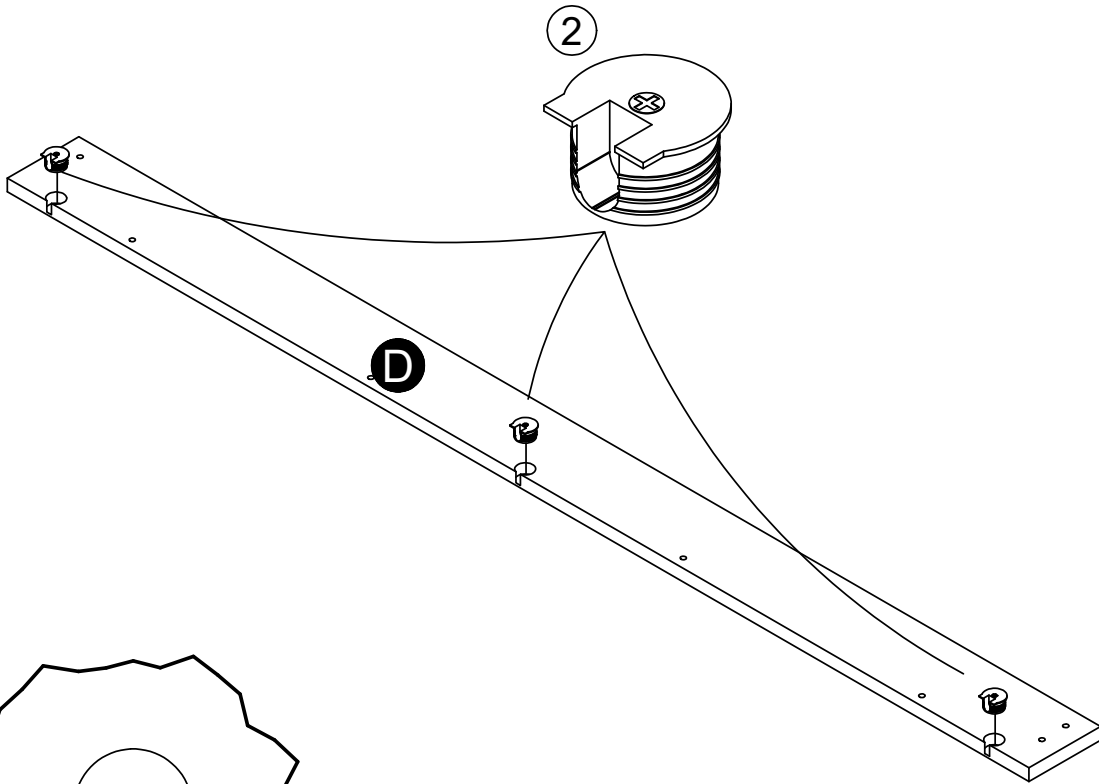
①
(x3)
#A22910



STEP 2

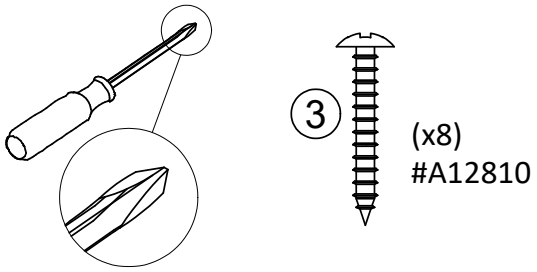


(x3)
#A22900 (white)
#A22920 (black)

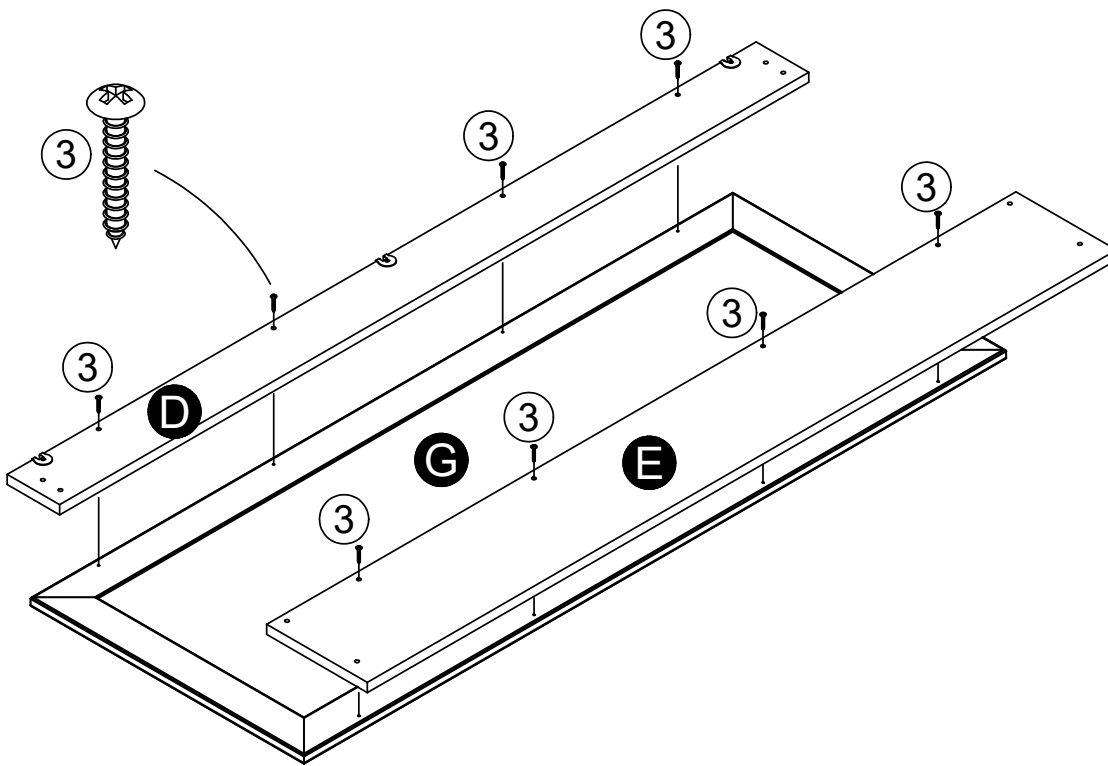


You will need to tap the connector with a hammer to fully insert. Be sure the connector is positioned as shown before pushing into holes.

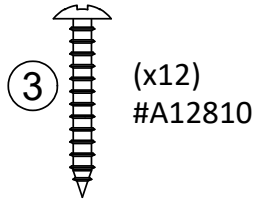
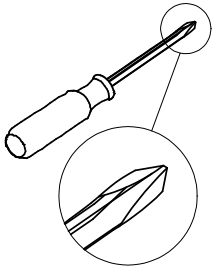
STEP 3



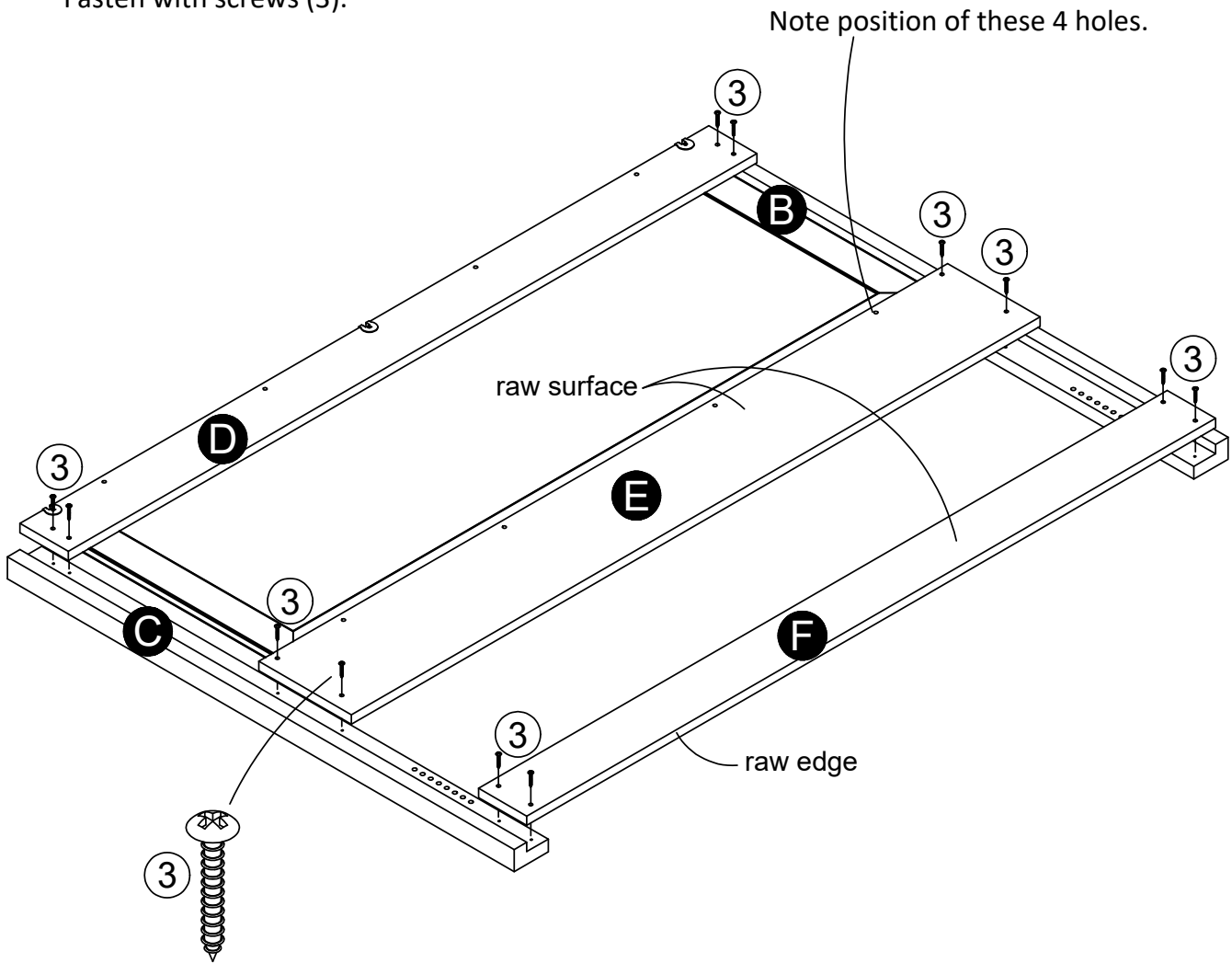
Position holes in the frame assembly (G) with the holes in the top rail (D) and center support (E), and fasten with screws (3).



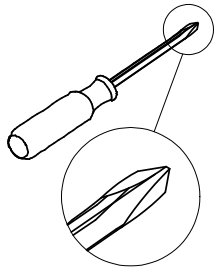
STEP 4



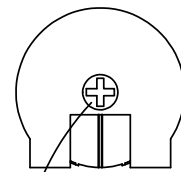
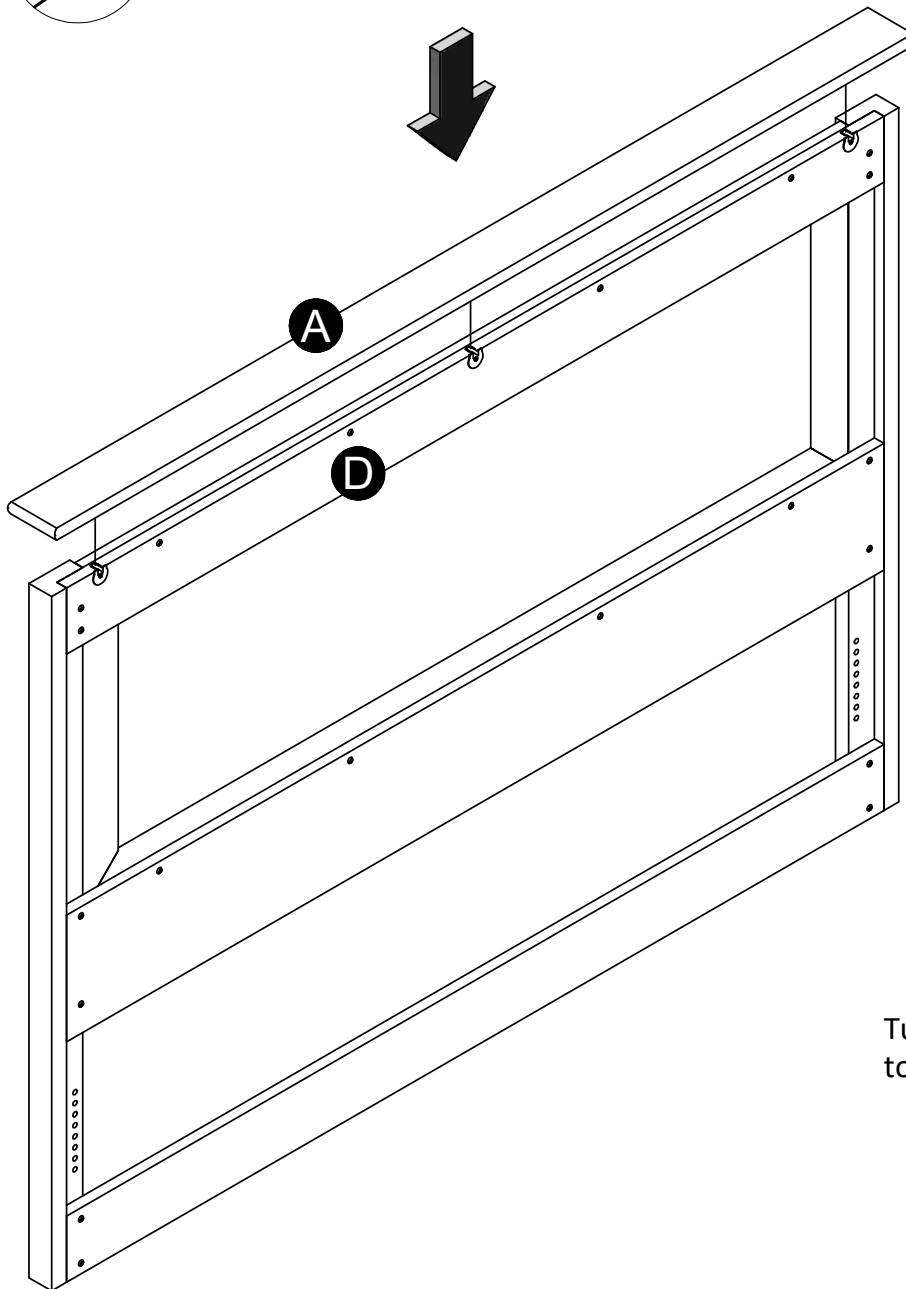
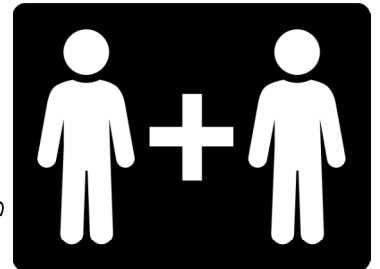
Position the left leg (B) and the right leg (C) so that the holes of the top rail (D), center support (E) and lower support (F) line up with holes in the legs.
Fasten with screws (3).



STEP 5



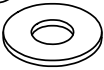
With the help of another person, stand headboard upright and attach the top to the top rail.



Turn screw clockwise to lock in place.

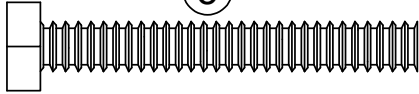
STEP 6

4



(x8)
#A25400

5



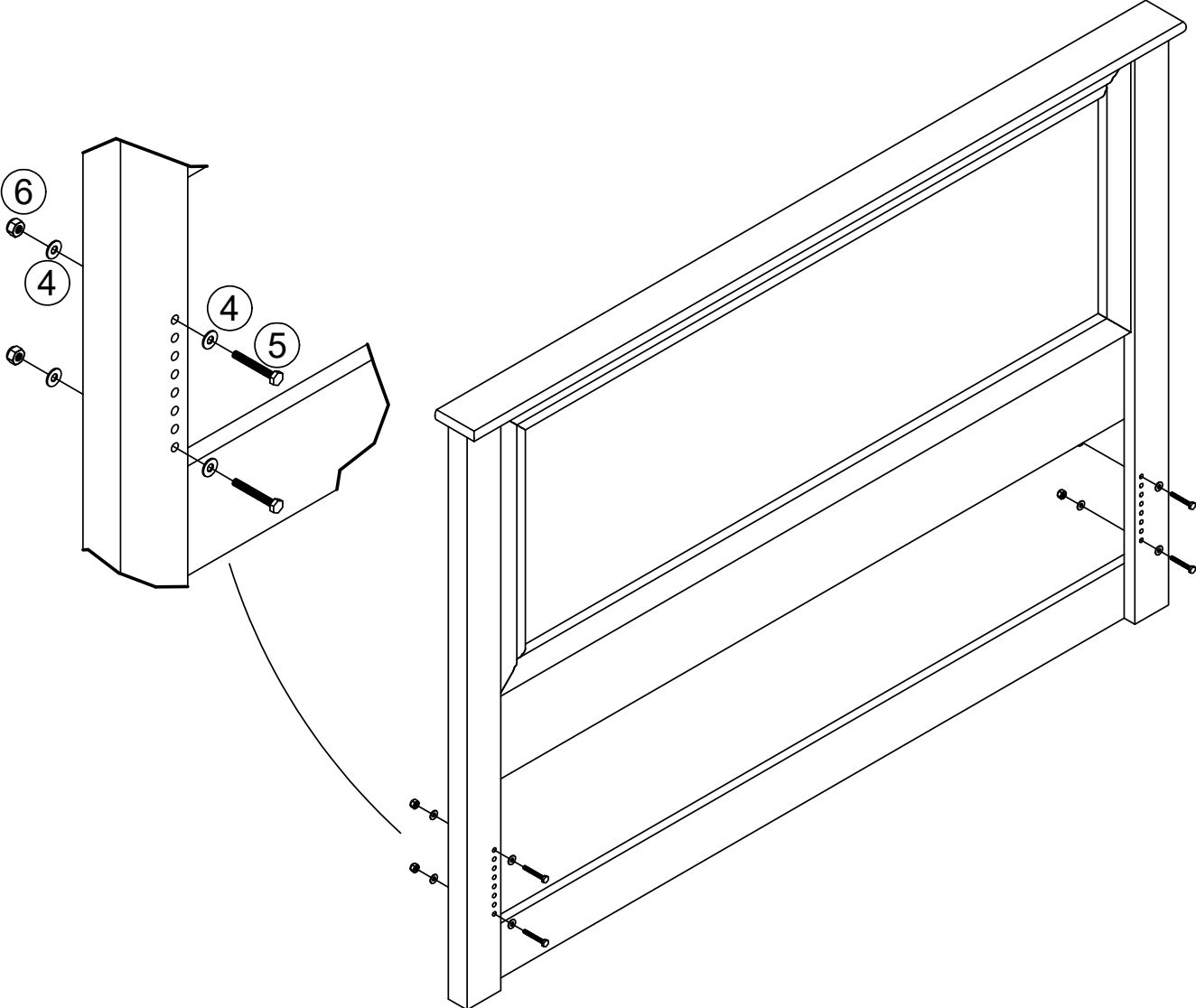
(x4)
#A19800

6

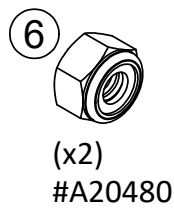
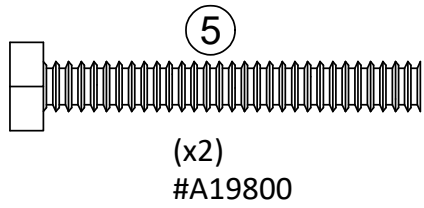
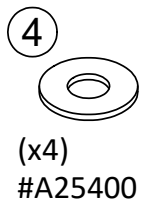


(x4)
#A20480

Hardware supplied for attaching the headboard to a metal bed frame.

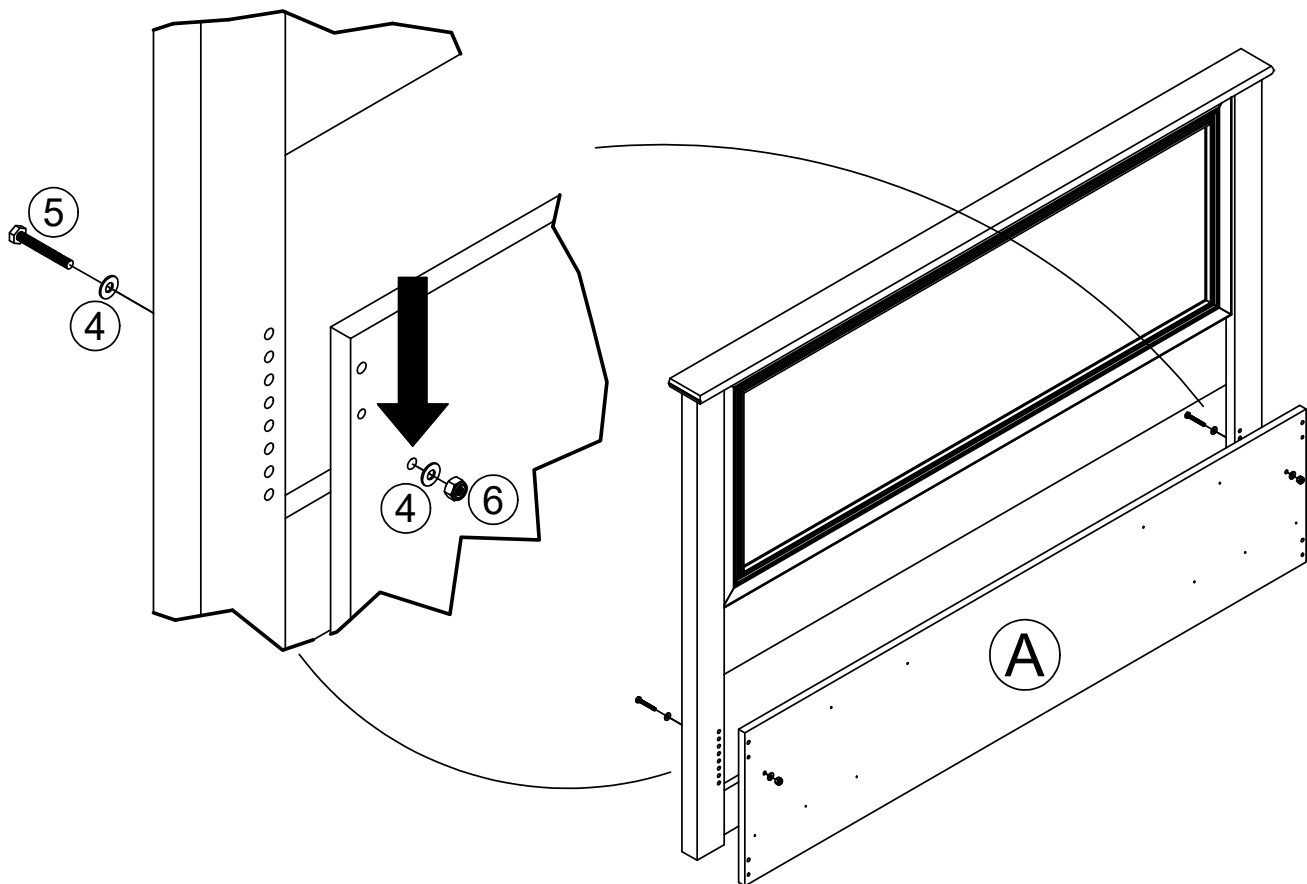


STEP 7



If you are attaching the Headboard to the Full Mates Bed (model #7898340EBL/#7898341EBL sold separately).

Use a 5/16" drill bit and drill the two holes through (indicated with the arrow).
Fasten the Headboard to the Bed Headboard (A) with hardware supplied.



Certificate of Conformity

1. This certificate applies to the Dorel Home Furnishings, Inc. product identified by this instruction manual.
2. This certificate applies to compliance of this product with the CPSC Ban on Lead-Containing Paint (16 CFR 1303).
3. This product is distributed by: Dorel Home Furnishings, Inc.
410 East First Street South
Wright City, MO 63390
636-745-3351
4. Site of Manufacture: Cornwall ON
5. See front page of instruction manual for date of manufacture.

Español

Cubierta Delantera

Este libro de instrucciones contiene información **IMPORTANTE** de seguridad. Por favor lea y manténgalo para referencia en el futuro.

PRECAUCION

Este mueble puede volcarse y causar graves heridas y/o muerte.

Anclar el mueble a un poste de madera en la pared (si esto se requiere).

No Permita que los niños monten el mueble.

Mantenga los artículos más pesados en los cajones de abajo.

Consejos Útiles (página 2)

- Abra su artículo en el área donde usted planea utilizarlo para evitar levantar y moverlo menos
- Identificar, ordenar y contar las piezas antes de intentar ensamblar
- Las clavijas de compresión se golpean con un martillo
- Las diapositivas están marcadas con una R (derecha) y L (izquierda) para la colocación correcta
- Asegúrese de que siempre este el punto localizado en la parte superior de bloqueador de leva este volteado hacia borde exterior
- Utilizar todos los clavos para el panel de atrás y distribuirlos por igual
- El panel de atrás debe utilizarse para asegurarse de que la unidad quede fija y firme
- No use químicas fuertes ni limpiadores abrasivos en este artículo
- Nunca empuje, tire ni arrastre los muebles

Antes de Que Empieces (página 3)

- Lea cuidadosamente cada paso y siga el orden correcto

- Separar y contar todas sus piezas y hardware

- Dése suficiente espacio para el proceso de ensamble

- Tenga las siguientes herramientas: destornillador de cabeza plana, #2 cabeza Phillips

Destornillador y martillo

- Precaución: Si usa un taladro electrónico o un destornillador eléctrico para atornillar, por favor asegúrese que deje de atornillar cuando el tornillo este apretado. Fallar hacer esto puede causar barrer el tornillo.

Página 7

Tenga en cuenta que su unidad puede contener piezas adicionales

Español

Página 9

Vas a tener que golpear el conector con un martillo para insertarlo por completo. Asegúrate de que el conector esté colocado como se muestra antes de empujar en los orificios.

Página 10

Coloca los orificios en el conjunto del marco (G) con los orificios en la parte superior (D) y el soporte del centro (E), y sujetar con los tornillos (3).

Página 11

Posiciona las patas izquierda (B) y derecha (C) para que los orificios de la parte superior (D), el soporte del centro (E) y el soporte inferior (F) estén alineados con los agujeros de las patas. Sujete con tornillos (3).

Página 12

Con la ayuda de otra persona, colócate en el cabecero vertical y une el tope con la parte superior.

Página 13

Hardware suministrado para unir la cabecera a un somier de metal.

Página 14

Si está conectando la cabecera a la cabecera de la cama (modelo #7898340EBL/7898341EBL se vende por separado).

Use una broca de 5/16" y perfore los dos agujeros (indicado con la flecha).

Sujete la cabecera a la cabecera de la cama (A) con el hardware suministrado.

Página 16

Registre su producto para recibir lo siguiente:

- * Detalles de nuevas tendencias - Vistazo a lo nuevo
- * Encuestas - aloc su voz entre su comunidad
- * Códigos de ofertas y descuentos exclusivos
- * Fácil y rápido servicio de partes de remplace

Para registrar su producto, visite ameriwoodhome.com

Clasificación de 5 estrellas

Visite el sitio web de su tienda local, califique su comprado y denos sus comentarios!

Nos gustaría enviar un gran "Agradecimiento" a todos nuestros clientes por tomarse el tiempo de ensamblar este producto de Ameriwood Home, y por darnos sus valiosos comentarios.

Gracias

Français

Couverture Avant

CE LIVRET D'INSTRUCTION CONTIENT DES INFORMATIONS **IMPORTANTES** SUR LA SÉCURITÉ. VEUILLEZ LIRE ET GARDER POUR UNE RÉFÉRENCE FUTURE

ATTENTION

Le meuble peut basculer et causer des blessures graves ou la mort.
Ancrer le meuble à une planche murale dans le mur (si indiqué).
Ne laissez pas les enfants grimper sur le meuble.
Placez les articles lourds sur les étagères ou dans les tiroirs inférieurs.

Astuces Utiles (page 2)

- Ouvrez votre article dans la zone que vous prévoyez de le garder pour moins de levage lourd
- Identifier, trier et compter les pièces avant d'essayer d'assembler
- Les goujons de compression sont taraudés avec un Marteau
- Les glissières sont marquées d'un R (droit) et d'un L (gauche) pour un bon placement
- Assurez-vous toujours de faire face la pointe situé sur le haut de la Serrure de Came vers le bord extérieur
- Utiliser tous les clous fournis pour le panneau arrière et les répartir également
- Le panneau arrière doit être utilisé pour vous assurer que votre appareil est robuste
- N'utilisez pas de produits chimiques agressifs ou de nettoyeurs abrasifs sur cet appareil
- Ne jamais pousser, tirer, ou faire glisser votre meuble

Avant de Commencer (page 3)

- Lisez attentivement chaque étape et suivez le bon ordre
- Séparez et comptez toutes vos pièces et matériaux
- Donnez-vous suffisamment de place pour l'assemblage
- Avoir les outils suivants: tournevis à tête plate, #2 tournevis Phillips, et Marteau
- Attention: Si vous utilisez une perceuse électrique ou un tournevis électrique pour visser, veillez à ralentir et arrêter lorsque la vis est bien serrée. Le non-respect de cette consigne peut endommager la vis.

Page 7

Notez que votre appareil peut contenir des pièces supplémentaires

Français

Page 9

Vous devrez appuyer sur le connecteur avec un marteau afin de l'insérer complètement. Assurez-vous que le connecteur est positionné comme indiqué avant de le presser dans les trous.

Page 10

Alignez les trous de l'ensemble du cadre (G) avec les trous du rail supérieur (D) et du support central (E), et fixer avec les vis (3).

Page 11

Placez le pied de lit gauche (B) ainsi que le droit (C) de sorte que les trous du rail supérieur (D), du support central (E) et du support inférieur (F) soient alignés avec ceux des pieds.
Fixez avec les vis (3).

Page 12

Avec l'aide d'une autre personne, placez la tête de lit debout et fixez la au rail supérieur.

Page 13

Matériel fourni pour attacher la tête de lit à un cadre de lit en métal.

Page 14

Si vous fixez la tête de lit au Lit Plein (modèle 7898340EBL/7898341EBL vendu séparément). Utilisez un foret de 5/16 "et percez les deux trous (indiqués par la flèche).
Fixez la tête de lit à la tête du lit (A) avec le matériel fourni.

Page 16

Enregistrez votre produit pour recevoir les éléments suivantes:

- * Détails sur les nouvelles tendances - un aperçu sur les nouveautés
- * Sondages - avoir une voix au sein de notre communauté
- * Offres exclusives et codes promo
- * Service de pièces de rechange rapide et facile

Pour enregistrer votre produit, visitez ameriwoodhome.com

5 Étoiles

Visitez le site Web de votre détaillant local, évaluez votre produit acheté et laissez-nous quelques commentaires !

Nous tenons à offrir un grand "Merci" à tous nos clients pour avoir pris le temps d'assembler ce produit "Ameriwood Home", et de nous donner vos commentaires précieux.

Merci