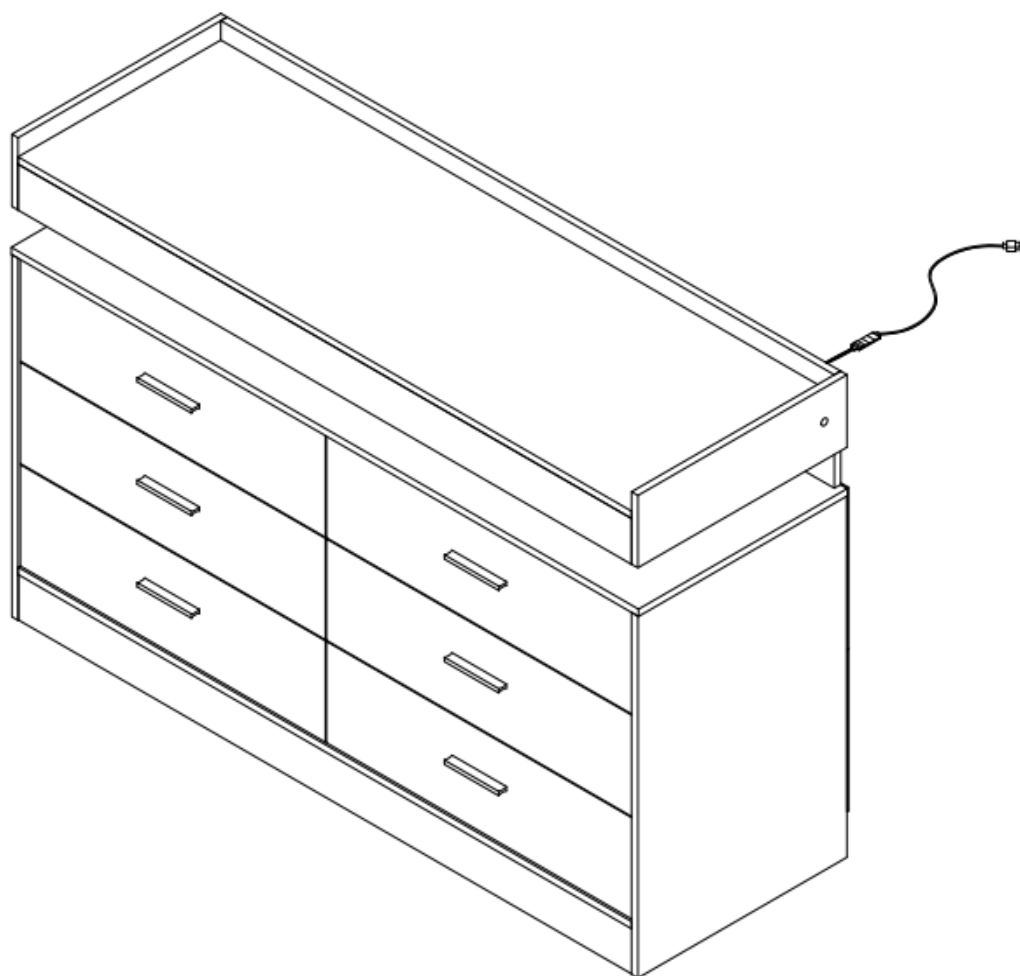


# sideboard

Product ID. 7A5J5



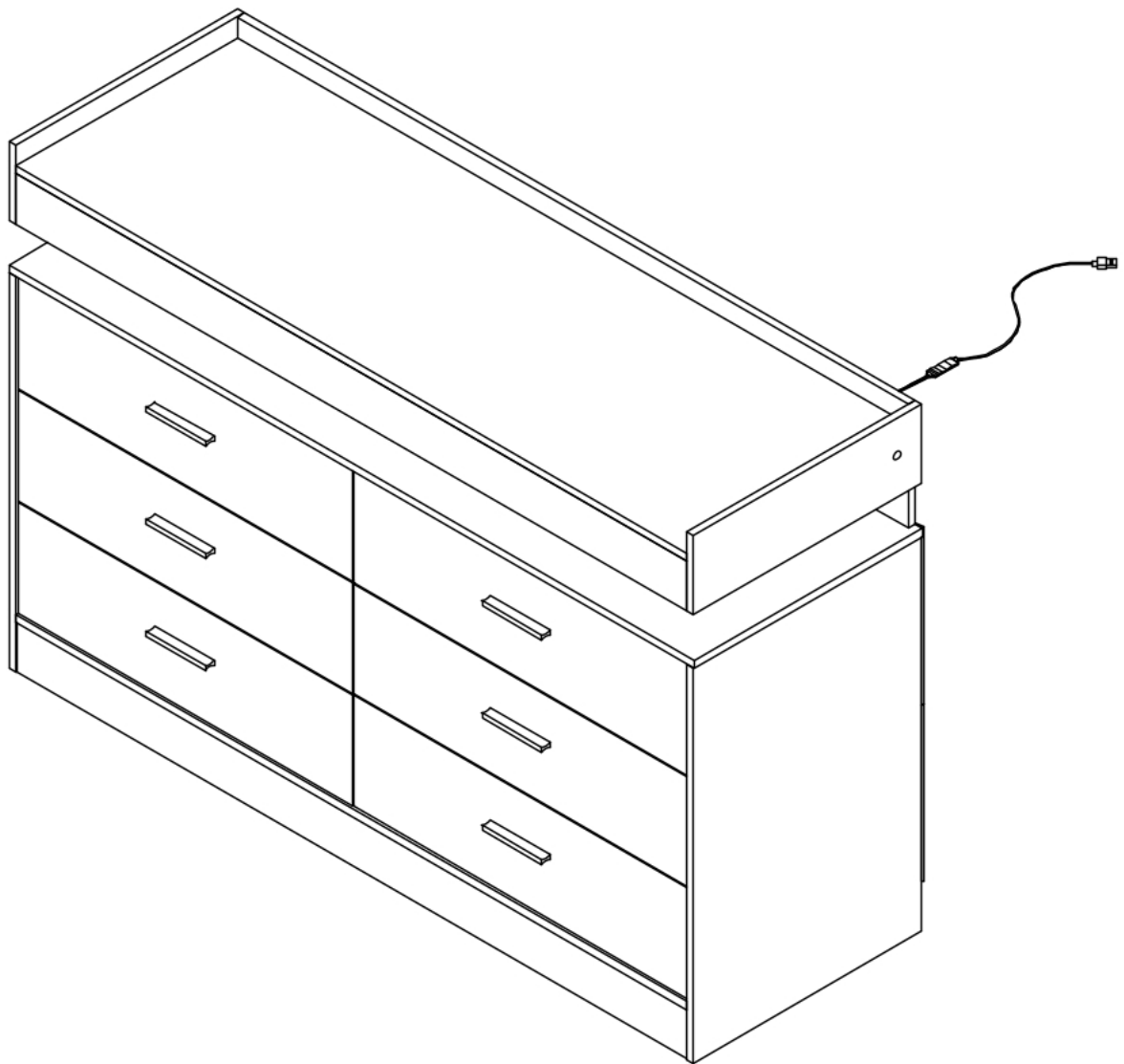
Scan for Support  
[support@garvee.com](mailto:support@garvee.com)



Distributed by  
**GARVEE**.com

# INSTRUCTION MANUAL

---



Support Email: [support@garvee.com](mailto:support@garvee.com)  
Customer Phone Service: +1 888 891 2855  
Mon - Fri from 9AM to 5PM (PST)

---

# How to use furniture connector cam lock screw and fitting?

Dowel(A)

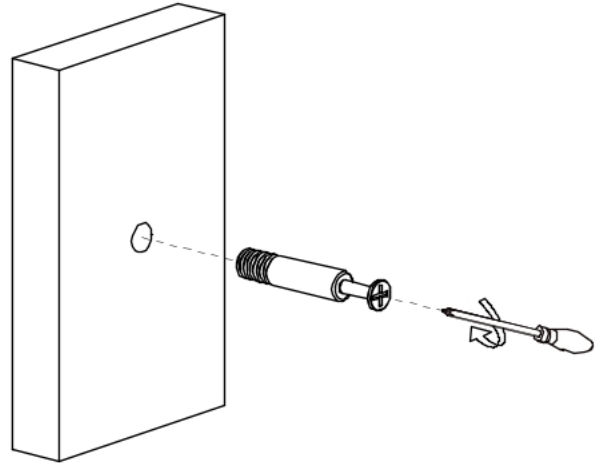


Eccentric wheel(B)



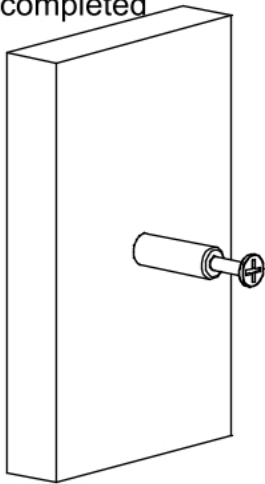
1

Use screwdriver to attach dowel into pre-inserted nut



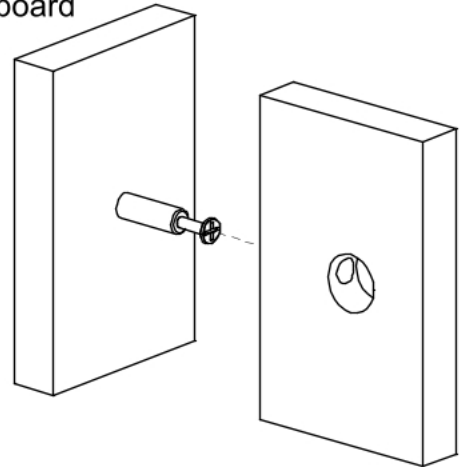
2

Step 1 completed



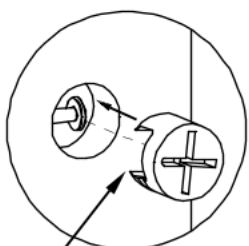
3

Attach dowel into hole on fitting board

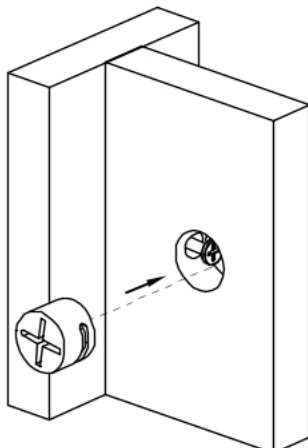


4

Put eccentric wheel (cam lock fitting) into hole

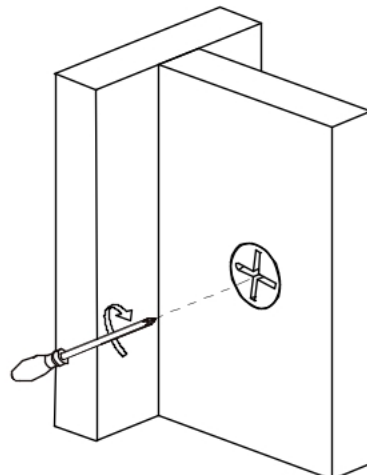


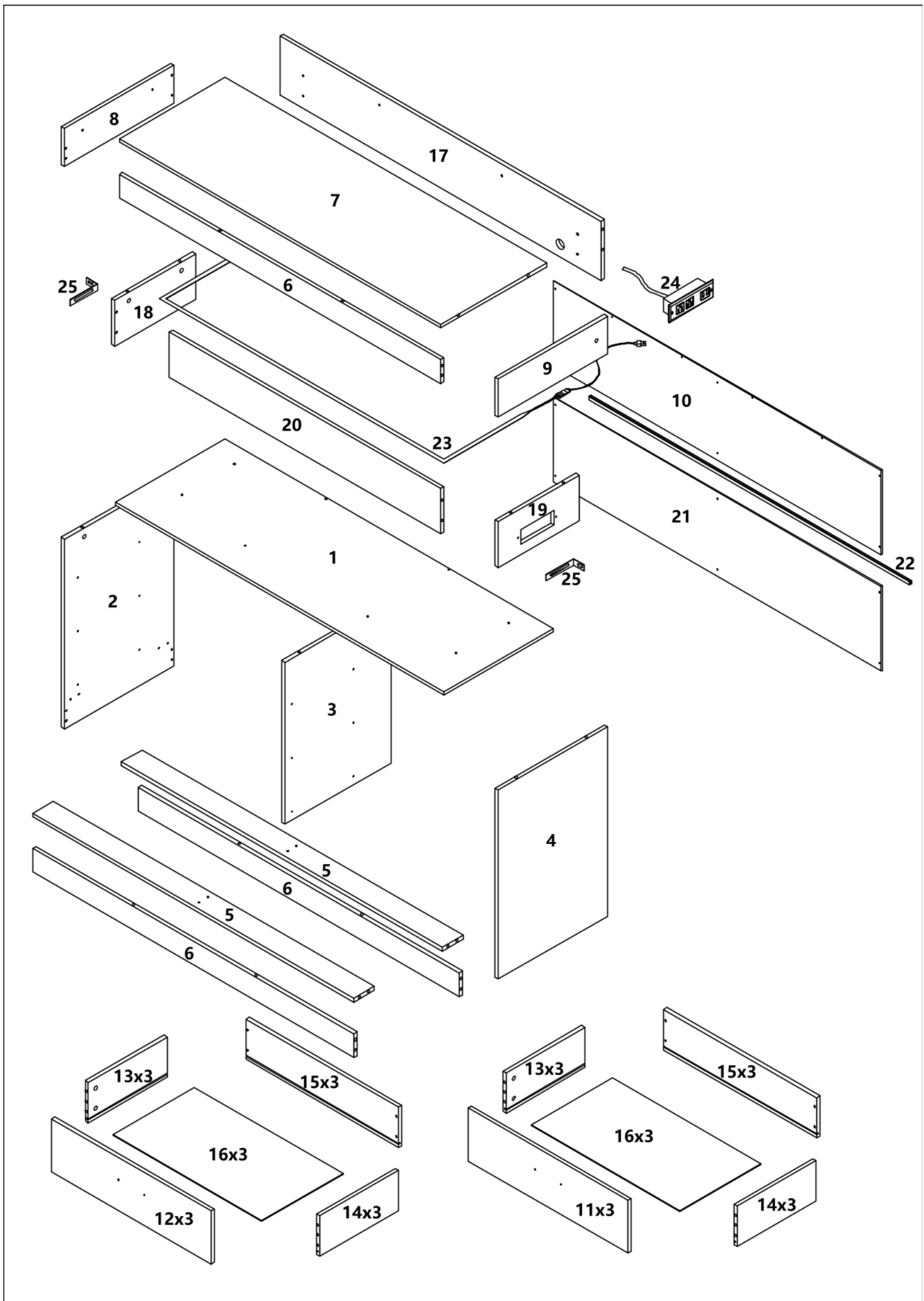
U-shaped cut align to dowel

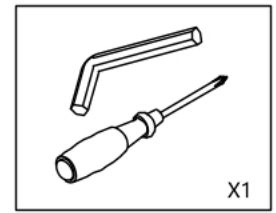
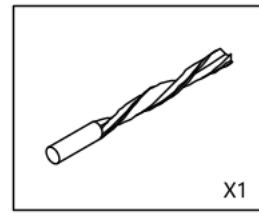
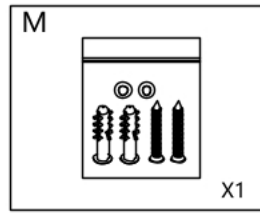
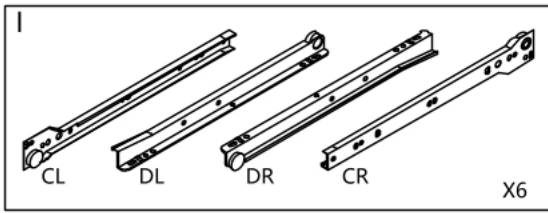
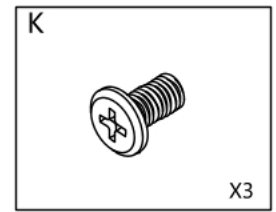
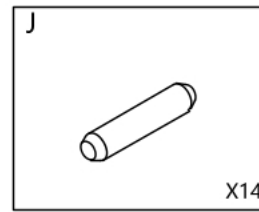
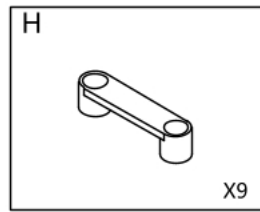
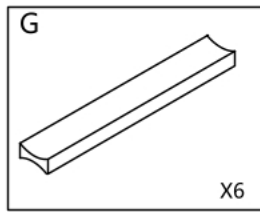
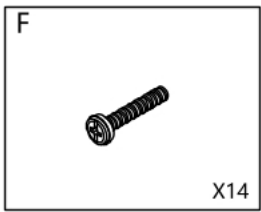
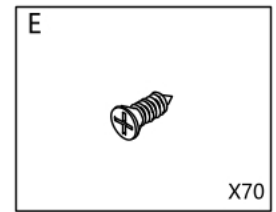
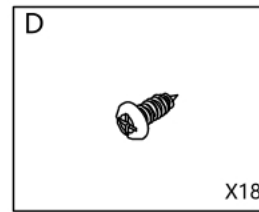
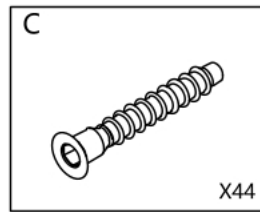
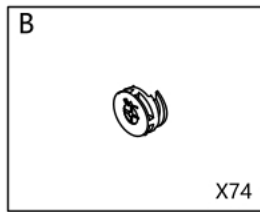
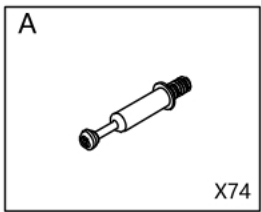
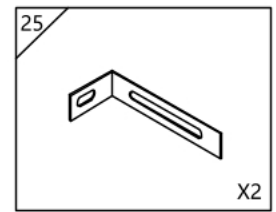
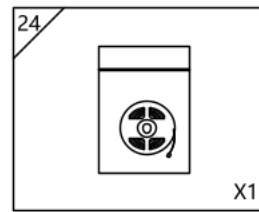
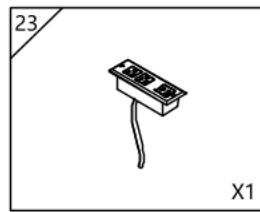
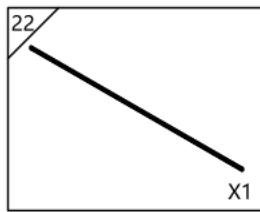
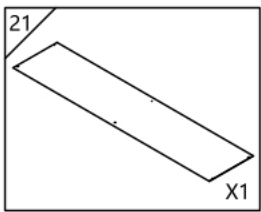
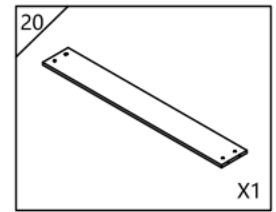
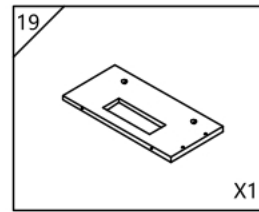
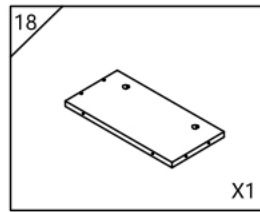
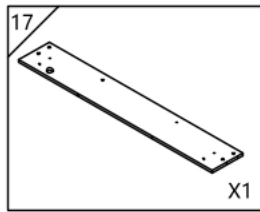
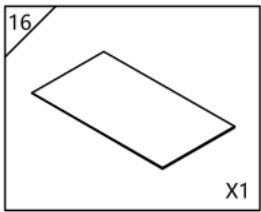
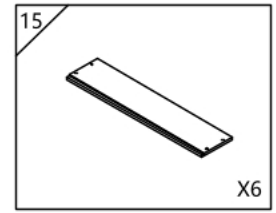
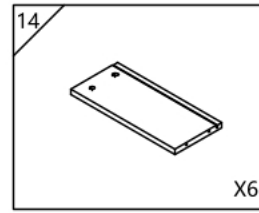
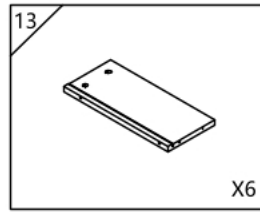
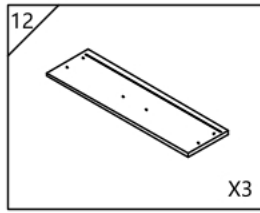
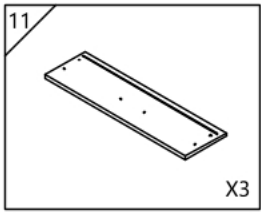
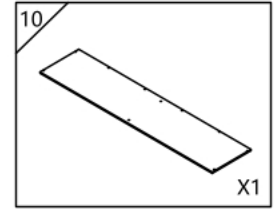
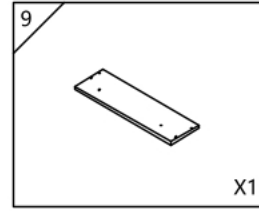
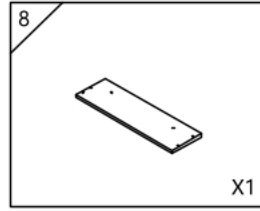
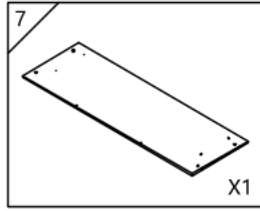
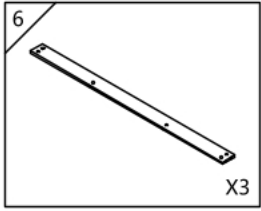
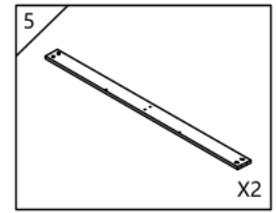
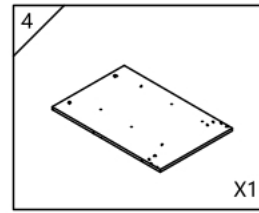
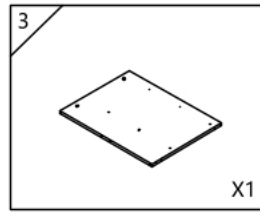
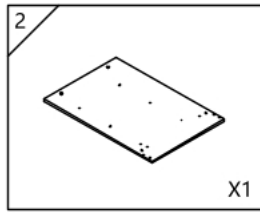
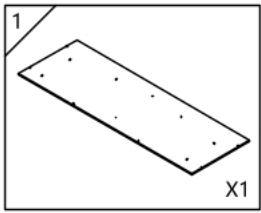


5

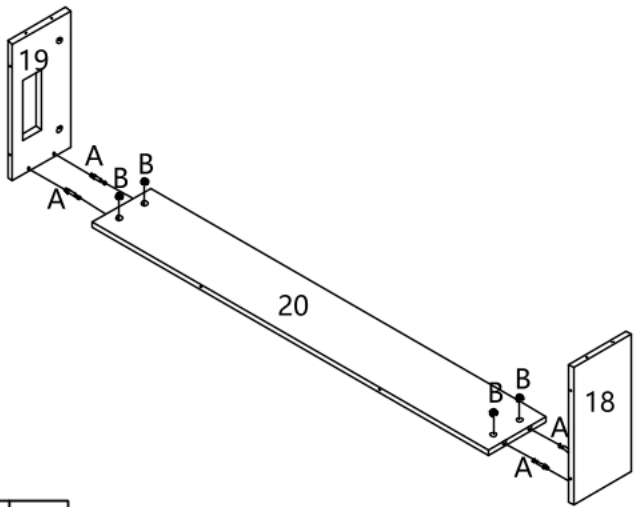
Tighten: Turn the eccentric wheel clockwise Loosen: Turn it anticlockwise





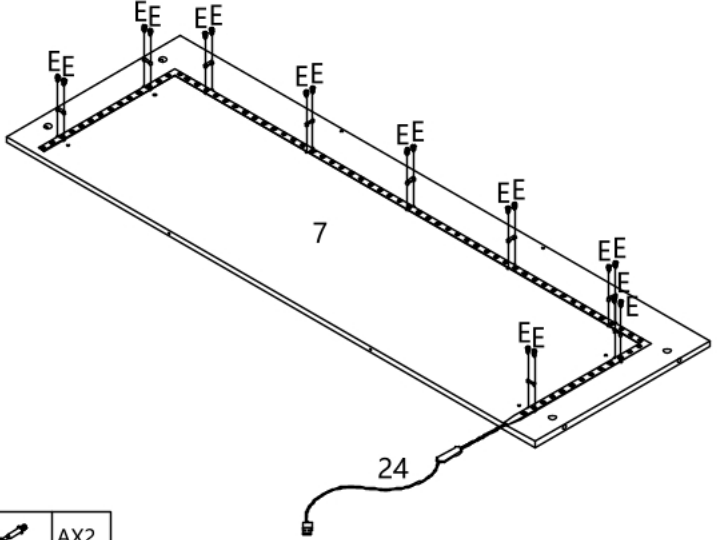


1



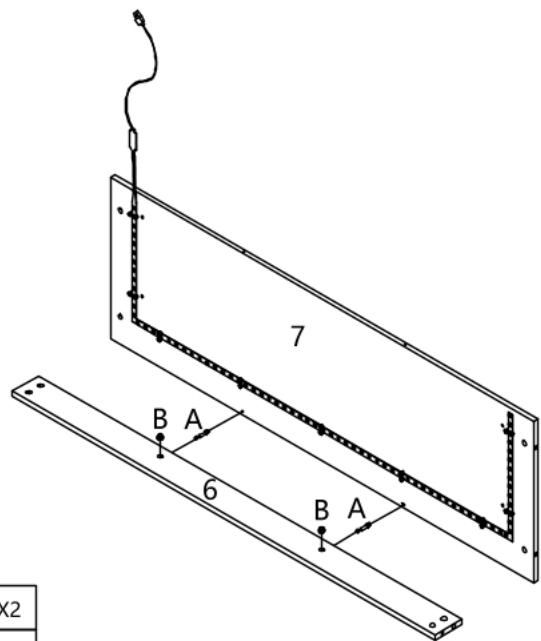
	AX4
	BX4

2



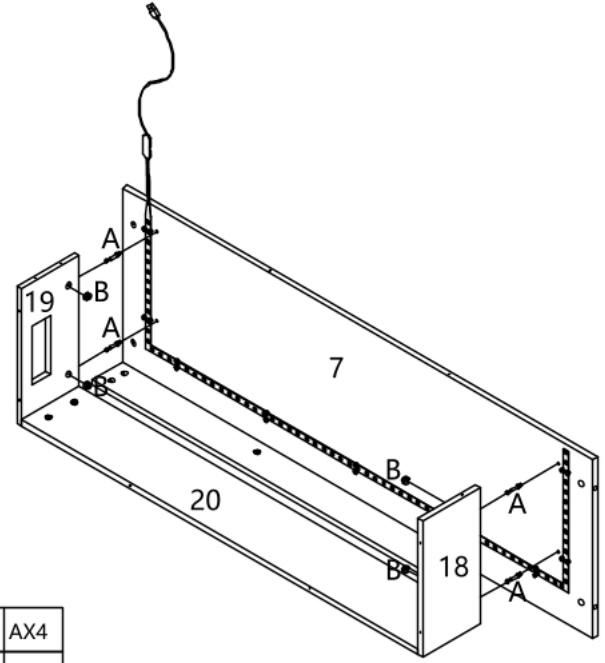
	AX2
	BX2

3



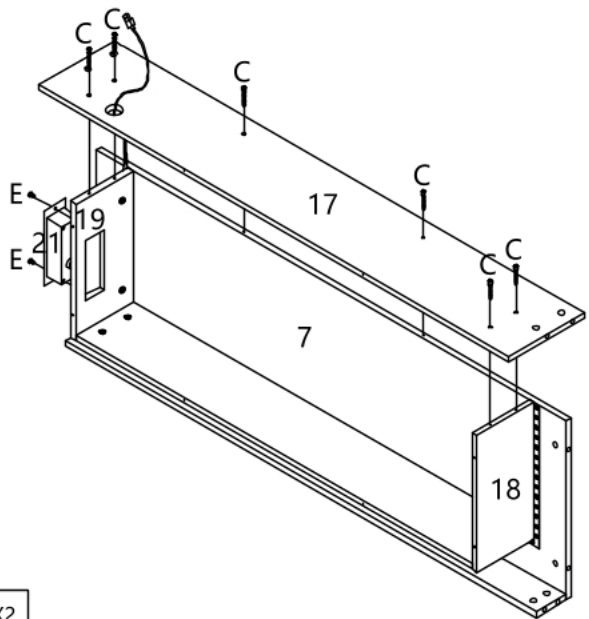
	AX2
	BX2

4



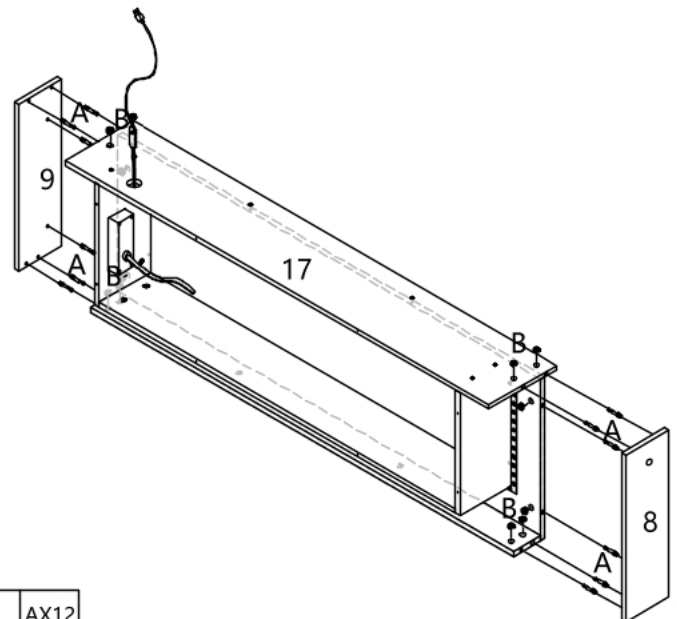
	AX4
	BX4

5



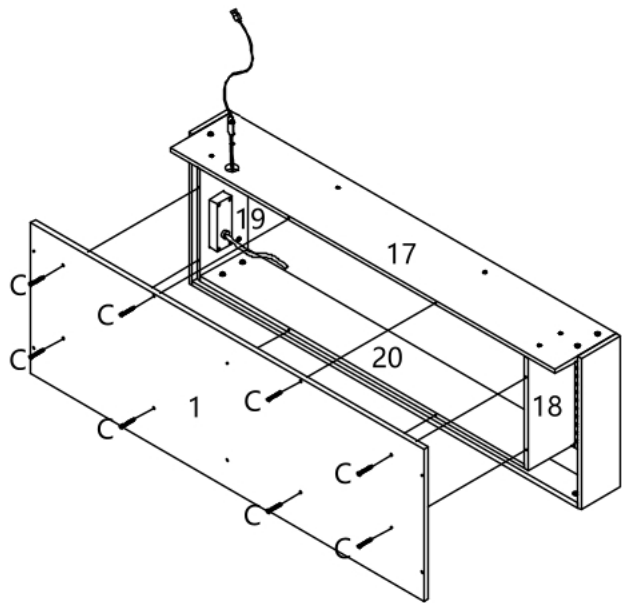
	EX2
	CX6

6



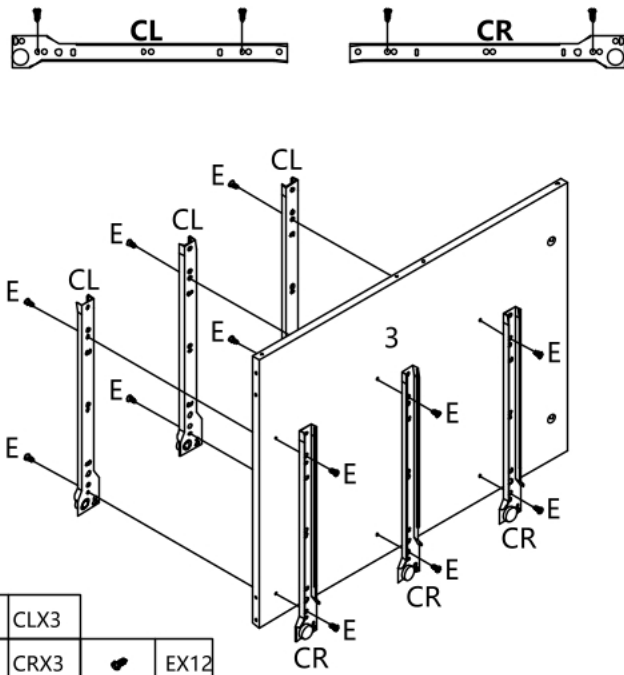
	AX12
	BX12

7



CX8

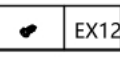
8



CLX3

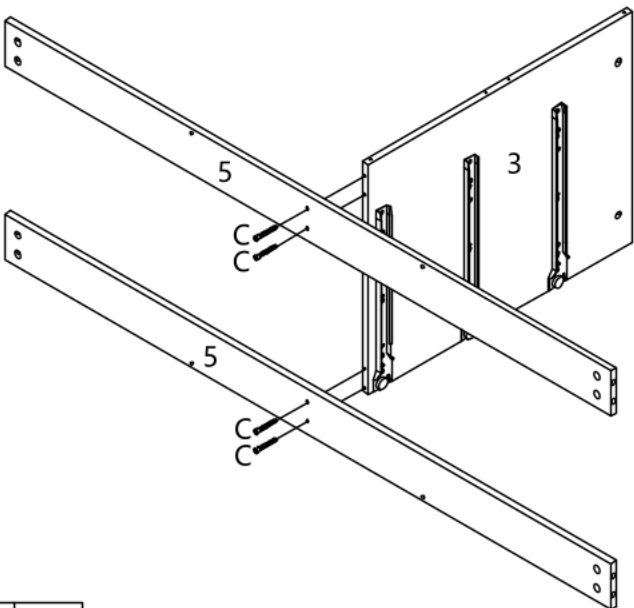


CRX3



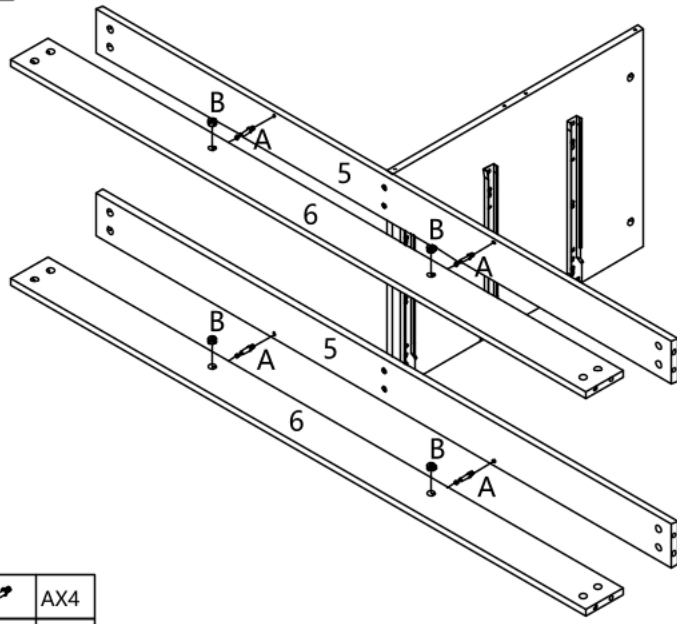
EX12

9



CX4

10

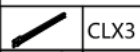
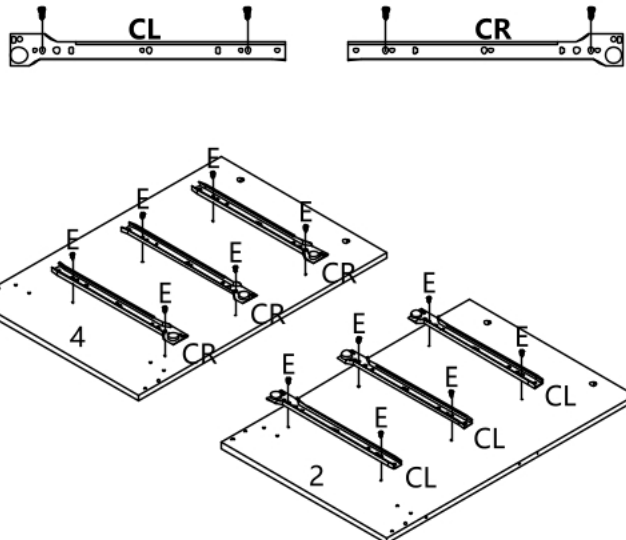


AX4



BX4

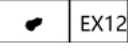
11



CLX3

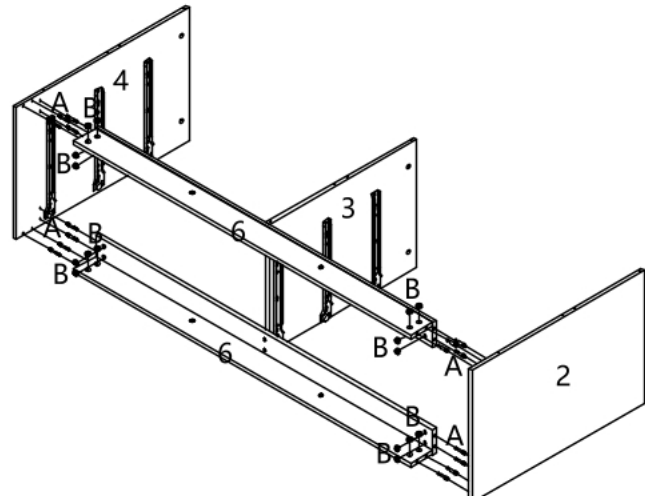


CRX3



EX12

12

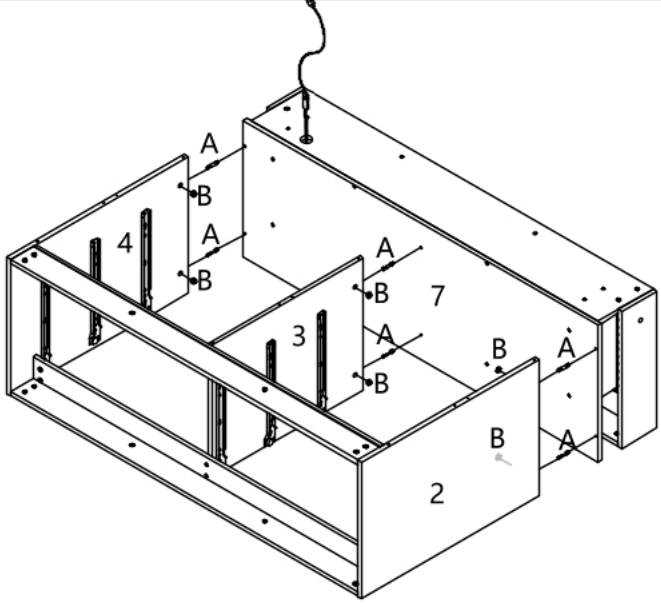


AX16



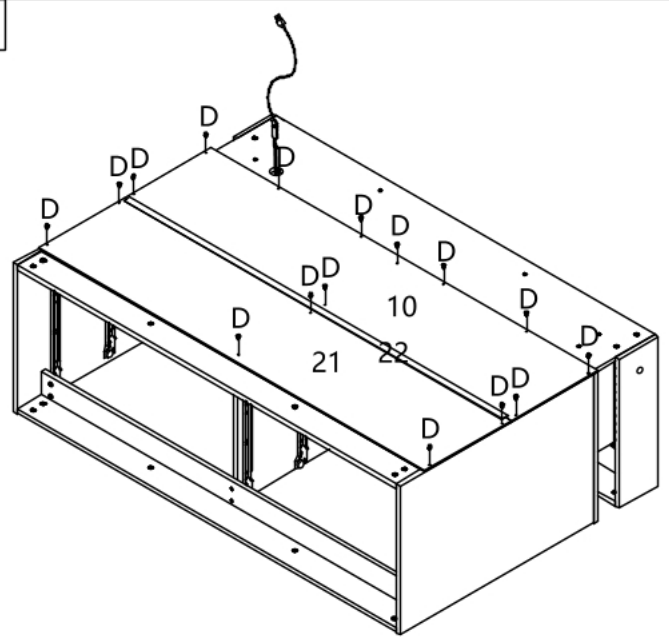
BX16

13



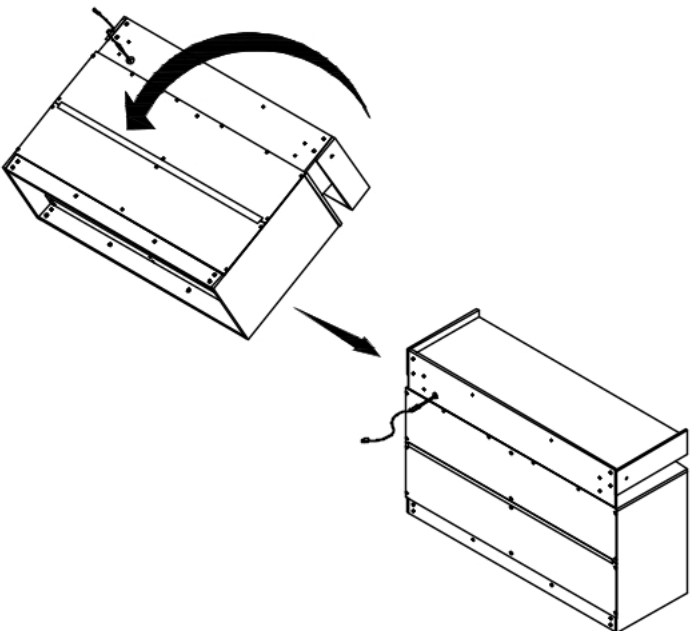
	AX6
	BX6

14

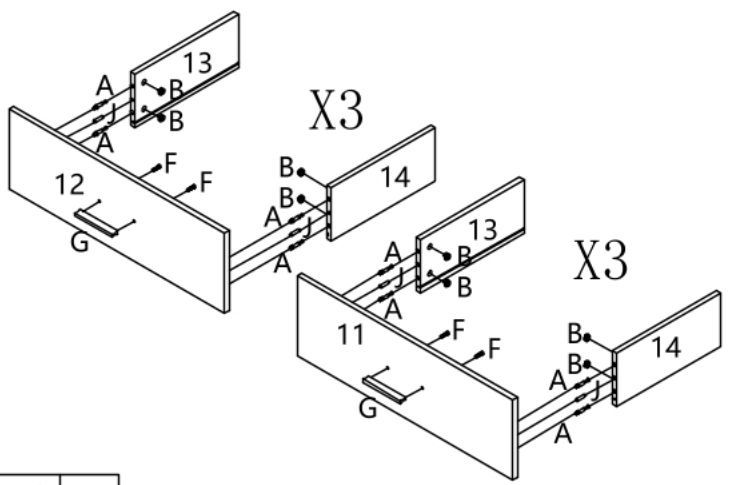


	DX20
--	------

15

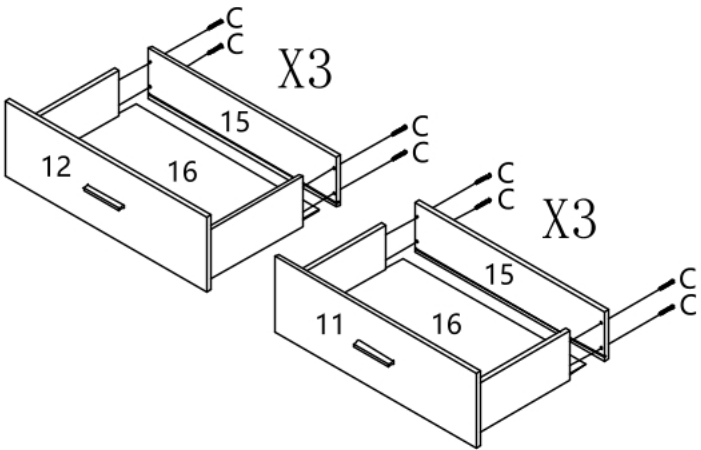


16



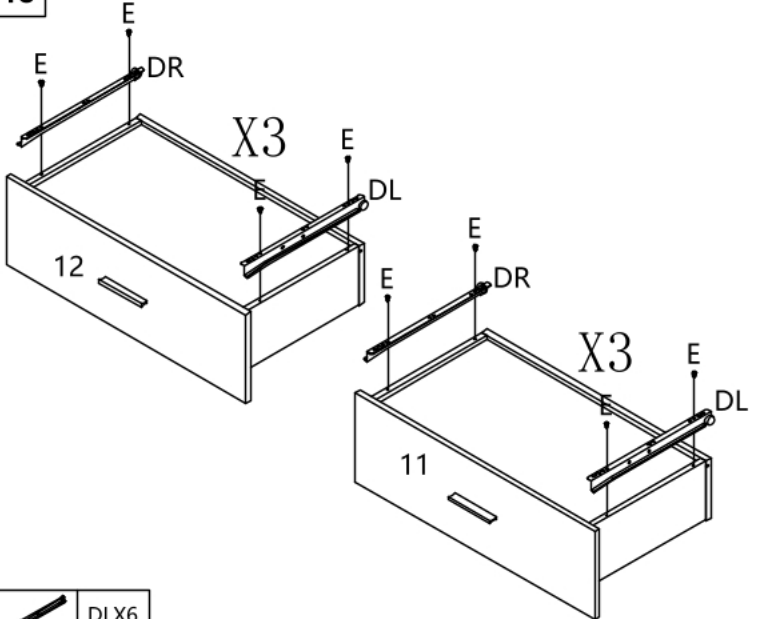
	JX12		FX12
	AX24		
	BX24		GX6

17



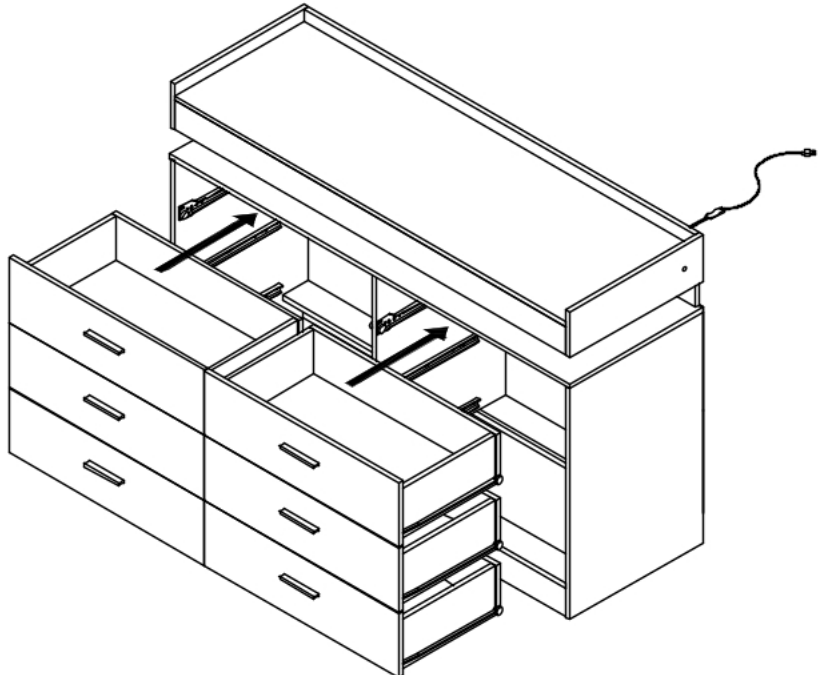
	CX24
--	------

18

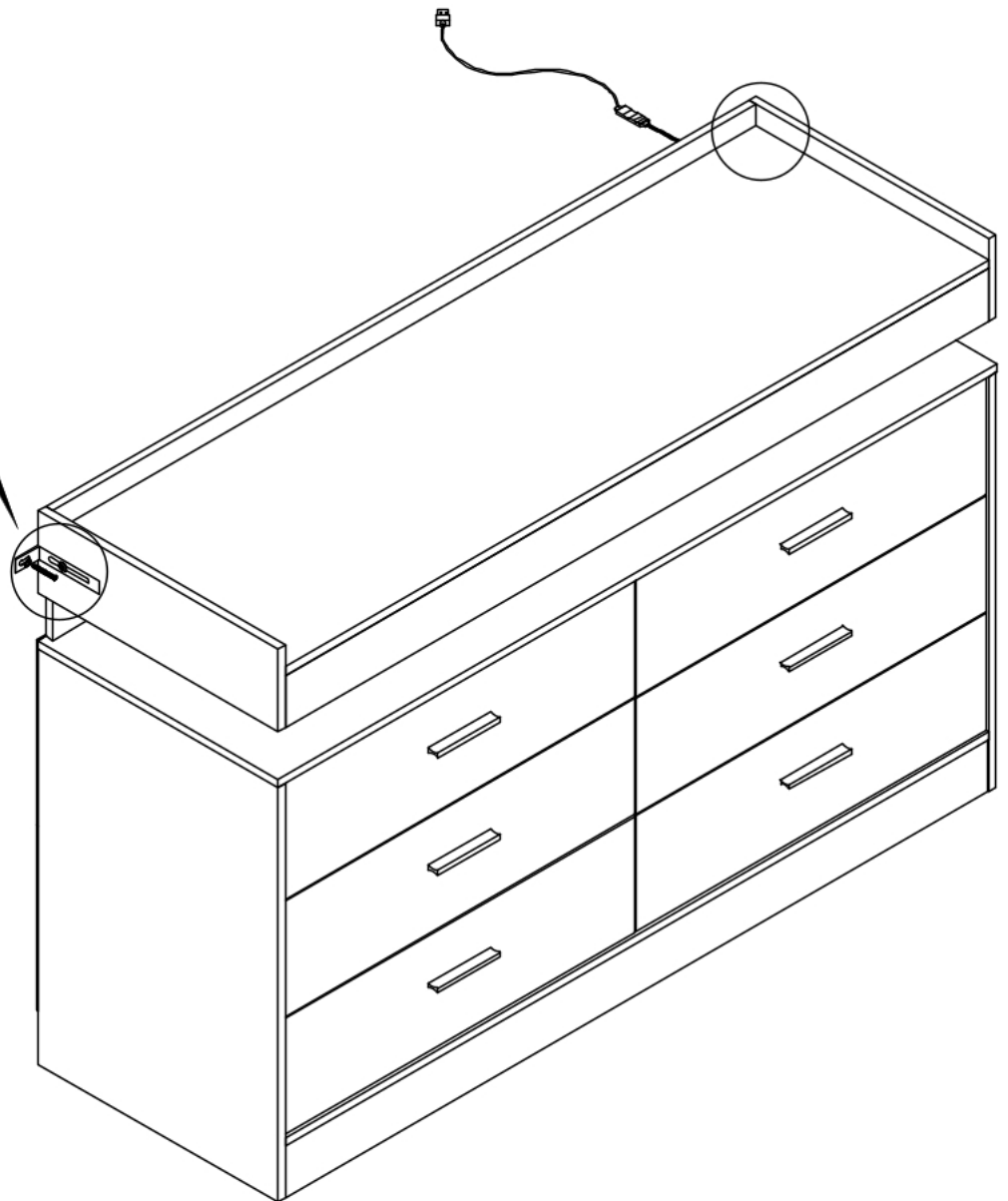
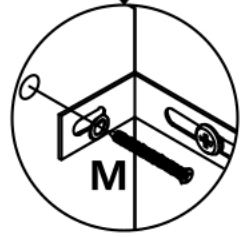
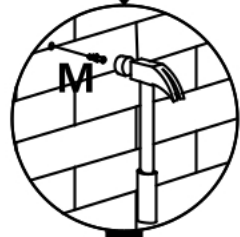
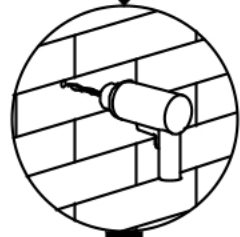




	DLX6		EX24
	DRX6		

19



20



	KX2
	MX1

## Limited Liability & Warning

**No Unauthorized Modifications/Repairs:** Do not modify or attempt to repair this product unless you are an authorized technician. Unauthorized actions may create hazards and void all warranties

**Misuse & Non-Compliance:** We are not liable for any injury, damage, or loss resulting from:

- (a) misuse, abuse, neglect, or improper installation;
- (b) failure to follow instructions or safety precautions;
- (c) use of unauthorized parts/accessories;
- (d) unauthorized modifications/repairs;
- (e) accidents, natural disasters, or external causes.

If you doubt any step of installation or operation, stop using the product and contact authorized service or the customer support.

## LIMITACIÓN DE RESPONSABILIDAD Y ADVERTENCIA

**Modificaciones o Reparaciones No Autorizadas:** NO modifique ni intente reparar este producto a menos que sea un técnico autorizado. Las acciones no autorizadas pueden generar riesgos y anularán todas las garantías.

**Uso Indebido e Incumplimiento:** No asumimos responsabilidad alguna por lesiones, daños o pérdidas que resulten de:

- (a) uso indebido, abuso, negligencia o instalación incorrecta;
- (b) incumplimiento de las instrucciones o precauciones de seguridad;
- (c) uso de piezas o accesorios no autorizados;
- (d) modificaciones o reparaciones no autorizadas;
- (e) accidentes, desastres naturales o causas externas.

Si tiene dudas sobre algún paso de la instalación o el funcionamiento, deje de usar el producto y póngase en contacto con el servicio técnico autorizado o con atención al cliente.

**GARVEE**  
support@garvee.com