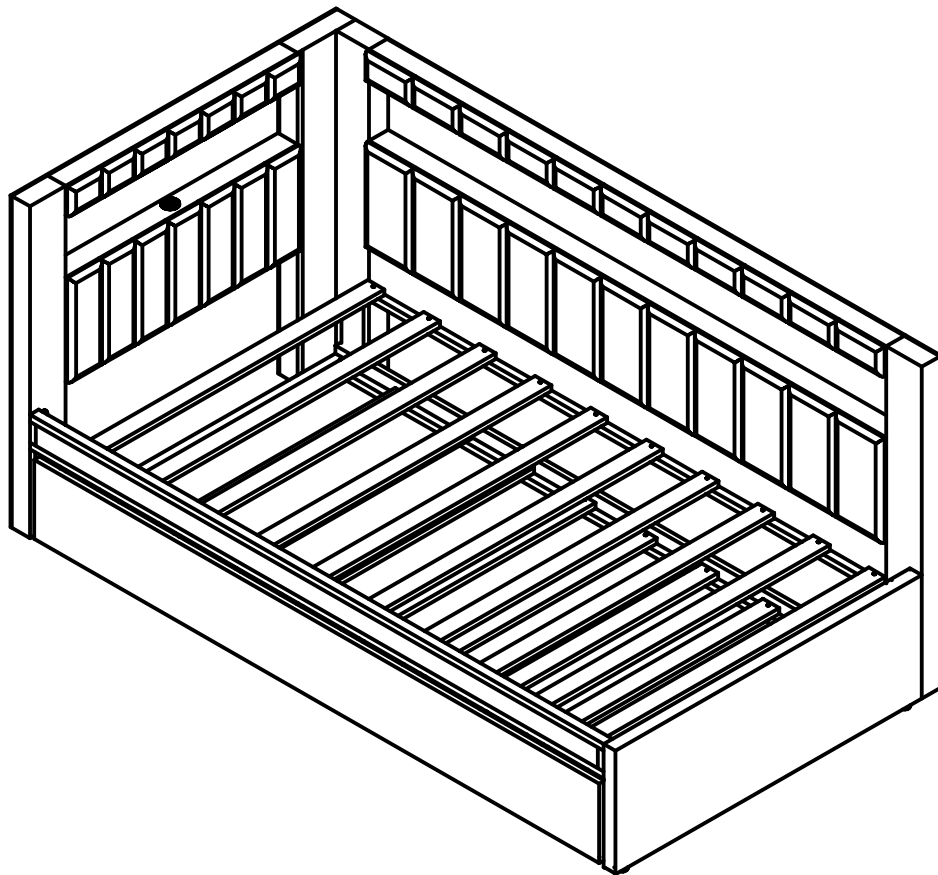
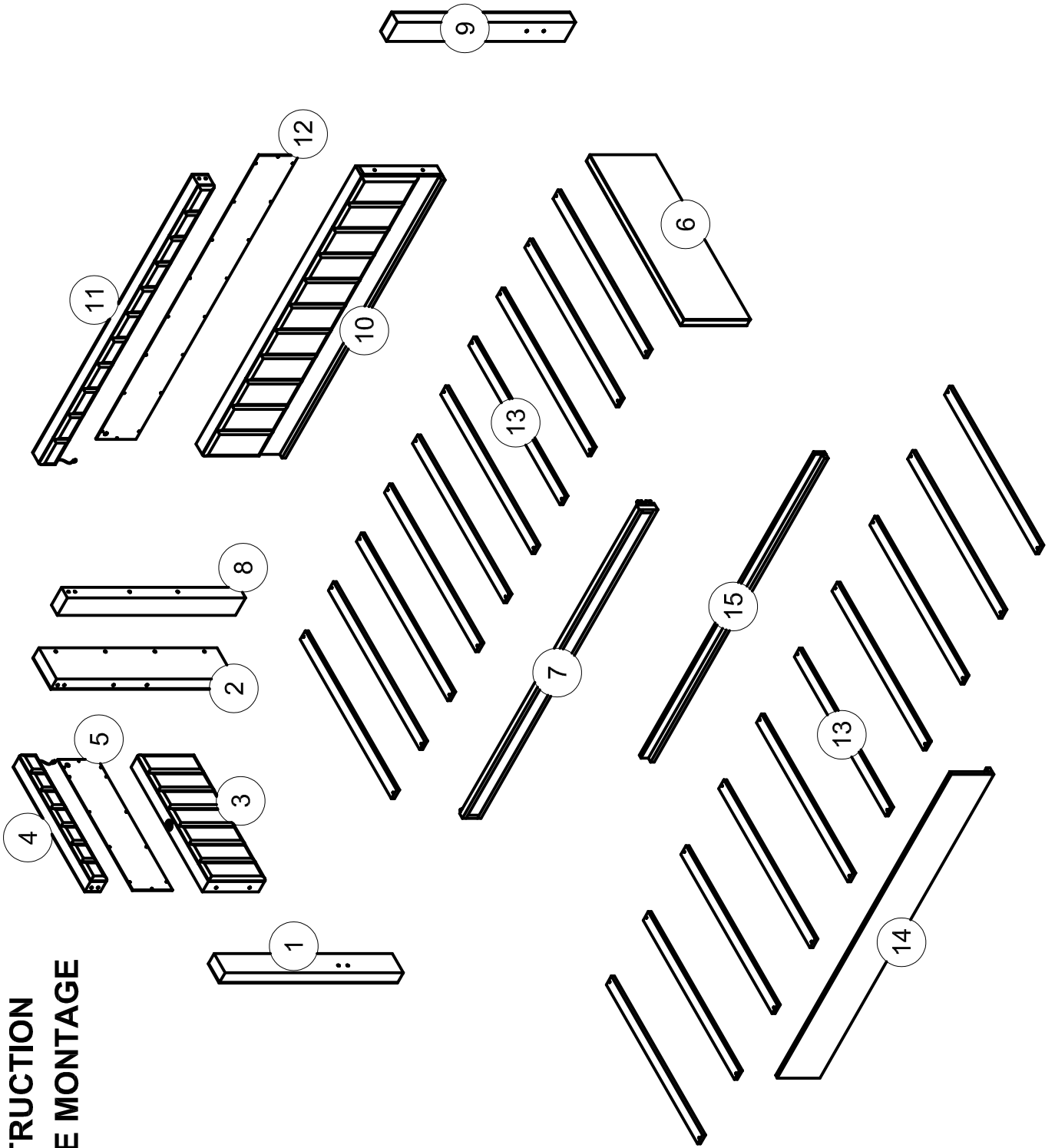


ASSEMBLY INSTRUCTIONS
N847P383956-N847P383957
INSTRUCTIONS DE MONTAGE
N847P383956-N847P383957

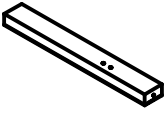
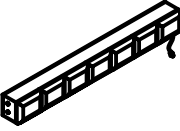
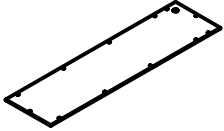

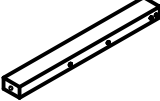
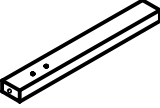
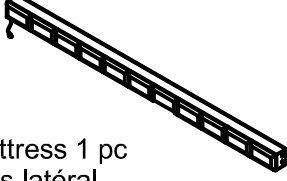
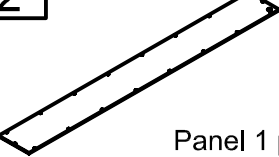
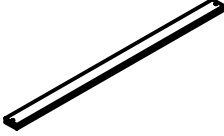
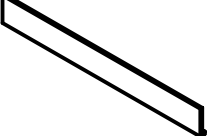
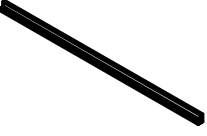


**ASSEMBLY INSTRUCTION
INSTRUCTIONS DE MONTAGE**



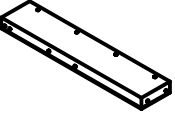
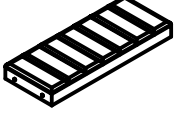

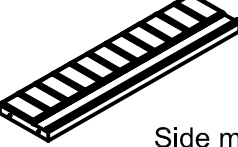
Part List (N847P383956)

Liste des pièces(N847P383956)

<p>1</p>  <p>Headboard Leg 1 pc Pied de tête de lit</p>	<p>4</p>  <p>Headboard 1 pc Tête de lit</p>	<p>5</p>  <p>Panel 1 pc Panneau</p>
<p>7</p>  <p>Side Rails 1 pc Rails latéraux</p>	<p>8</p>  <p>Side bed leg 1 pc Pied de lit latéral</p>	<p>9</p>  <p>Side bed leg 1 pc Pied de lit latéral</p>
<p>11</p>  <p>Side mattress 1 pc Matelas latéral</p>	<p>12</p>  <p>Panel 1 pc Panneau</p>	<p>13</p>  <p>Slats 20 pcs Lattes</p>
<p>14</p>  <p>Trundle Side Rail 1 pc Rail latéral gigogne</p>	<p>15</p>  <p>Trundle Side Rail 1 pc Rail latéral gigogne</p>	
















Part List (N847P383957)

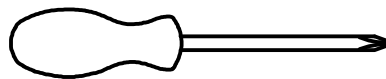
Liste des pièces(N847P383957)

<p>2</p>  <p>Headboard Leg 1 pc Pied de tête de lit</p>	<p>3</p>  <p>Headboard 1 pc Tête de lit</p>	<p>6</p>  <p>Footboard 1 pc Marchepied</p>
<p>10</p>  <p>Side mattress 1 pc Matelas latéral</p>		

Hardware List (N847P383956)

Liste du matériel (N847P383956)



<p>A</p>  <p>1/4" x 30mm Hex-Head bolts 7 pcs Boulons à tête hexagonale 1/4" x 30 mm</p>	<p>B</p>  <p>Plastic Feet(Ø32x16) 7 pcs Pieds en plastique (Ø32x16)</p>	<p>C</p>  <p>Allen Key 1 pc Clé Allen</p>
<p>D</p>  <p>Ø8 x 30 mm Wood dowel 8 pcs Ø8 x 30 mm Cheville en bois</p>	<p>E</p>  <p>1/4" x 50 mm Hex-Head bolts 4 pcs Boulons à tête hexagonale 1/4" x 50 mm</p>	<p>F</p>  <p>Steel Bracket 4 pcs Support en acier</p>
<p>G</p>  <p>M4 x 20 mm Wood Screws 16 pcs Vis à bois M4 x 20 mm</p>	<p>H</p>  <p>1/4" x 40 mm Hex-Head bolts 14 pcs Boulons à tête hexagonale 1/4" x 40 mm</p>	<p>K</p>  <p>Led extension cord 1 pc Rallonge led</p>
<p>L</p>  <p>M4 x 15 mm Wood Screws 50 pcs Vis à bois M4 x 15 mm</p>	<p>M</p>  <p>M4 x 30 mm Wood Screws 40 pcs Vis à bois M4 x 30 mm</p>	<p>N</p>  <p>Wheels 4 pcs Roues</p>
<p>O</p>  <p>Steel Bracket 3 pcs Support en acier</p>	<p>P</p>   <p>A B Fixed brace 2 set Attelle fixe 2 set</p>	

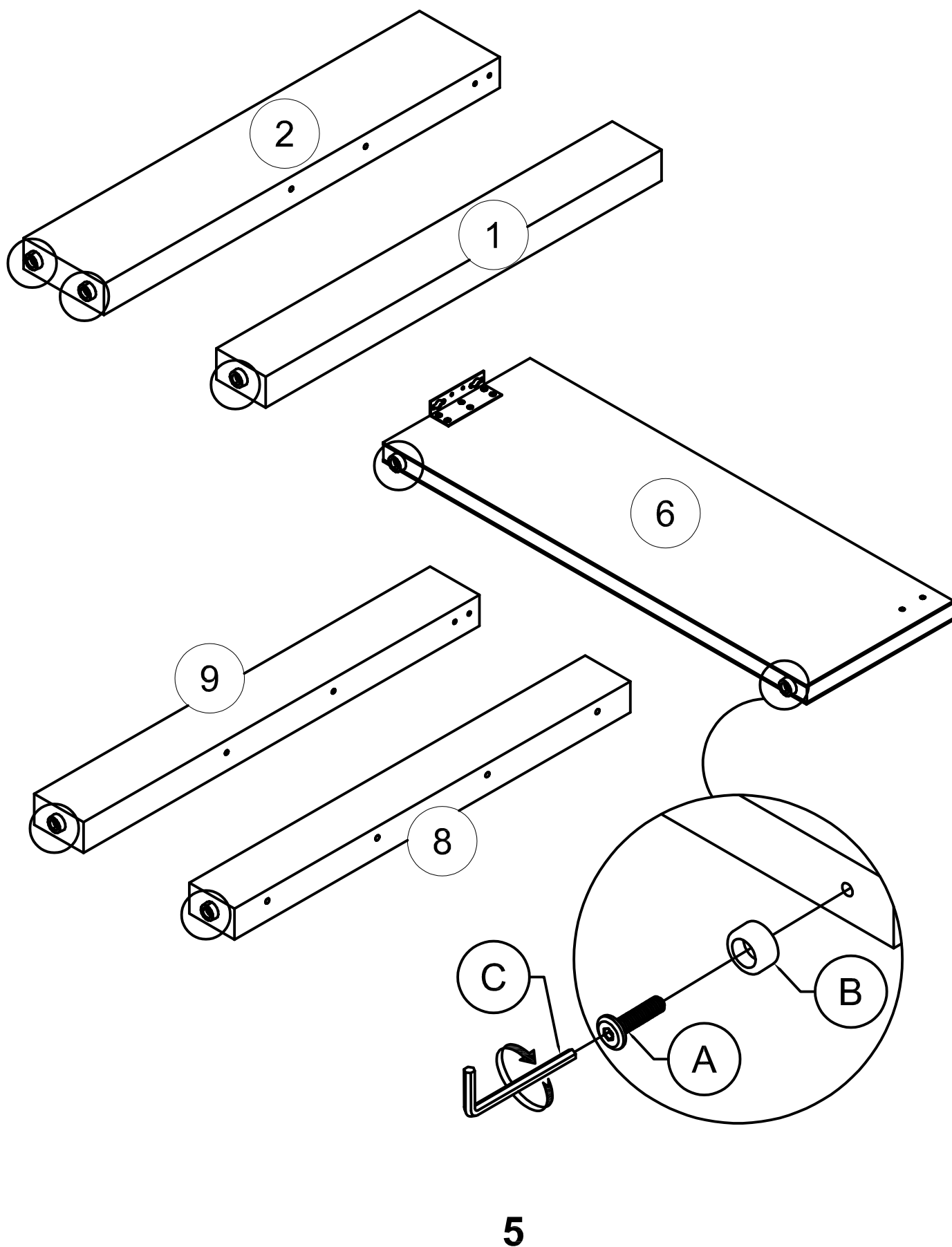


Assembly Tools Required (Not Included)
Outils d'assemblage requis (non inclus)

STEP 1: Following below illustration:



ÉTAPE 1: Suivant l'illustration ci-dessous :

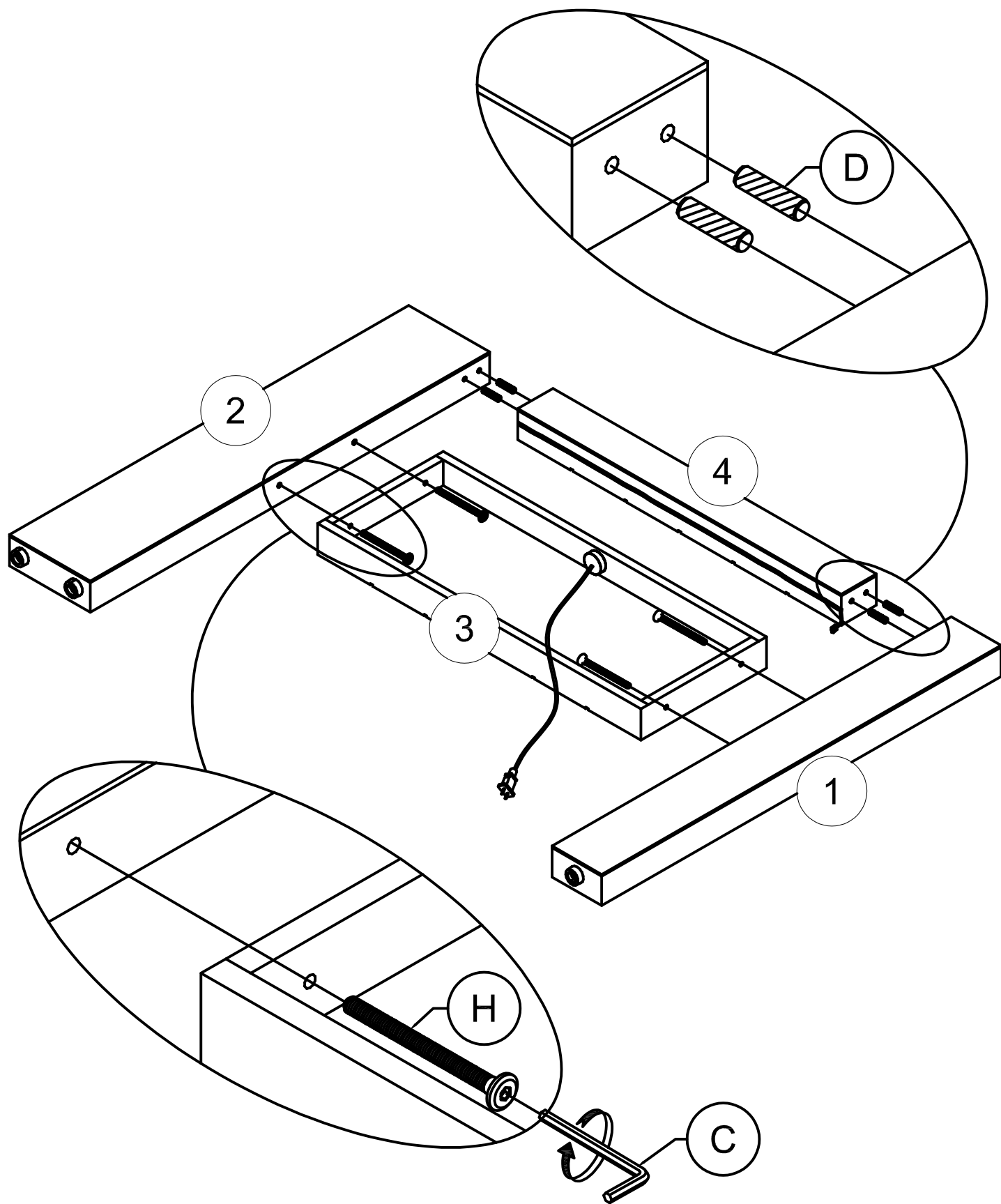
B	A
	
7pcs	7pcs



STEP 2: Following below illustration:



ÉTAPE 2: Suivant l'illustration ci-dessous :

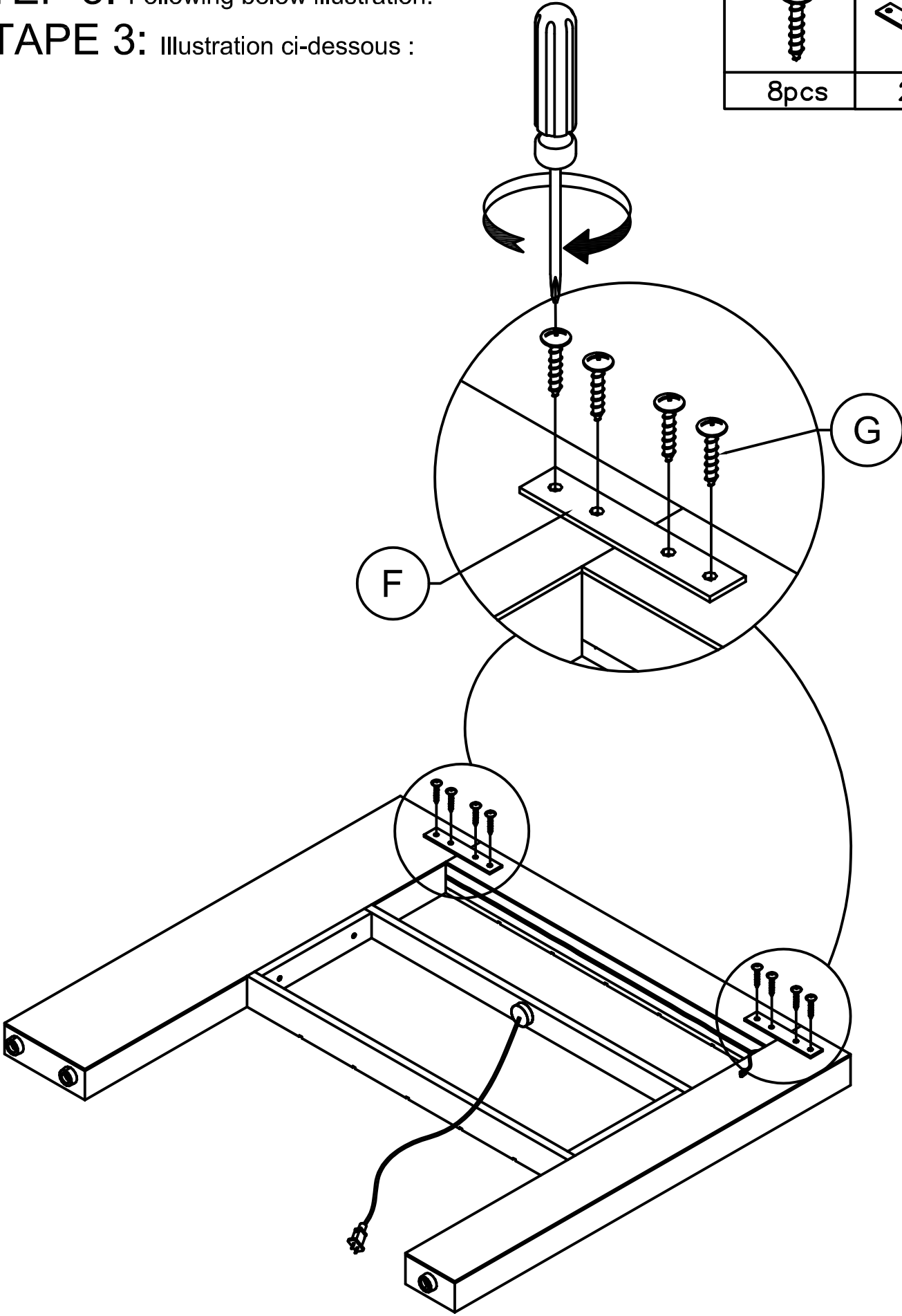
H	D
	
4pcs	4pcs



STEP 3: Following below illustration:



ÉTAPE 3: Illustration ci-dessous :

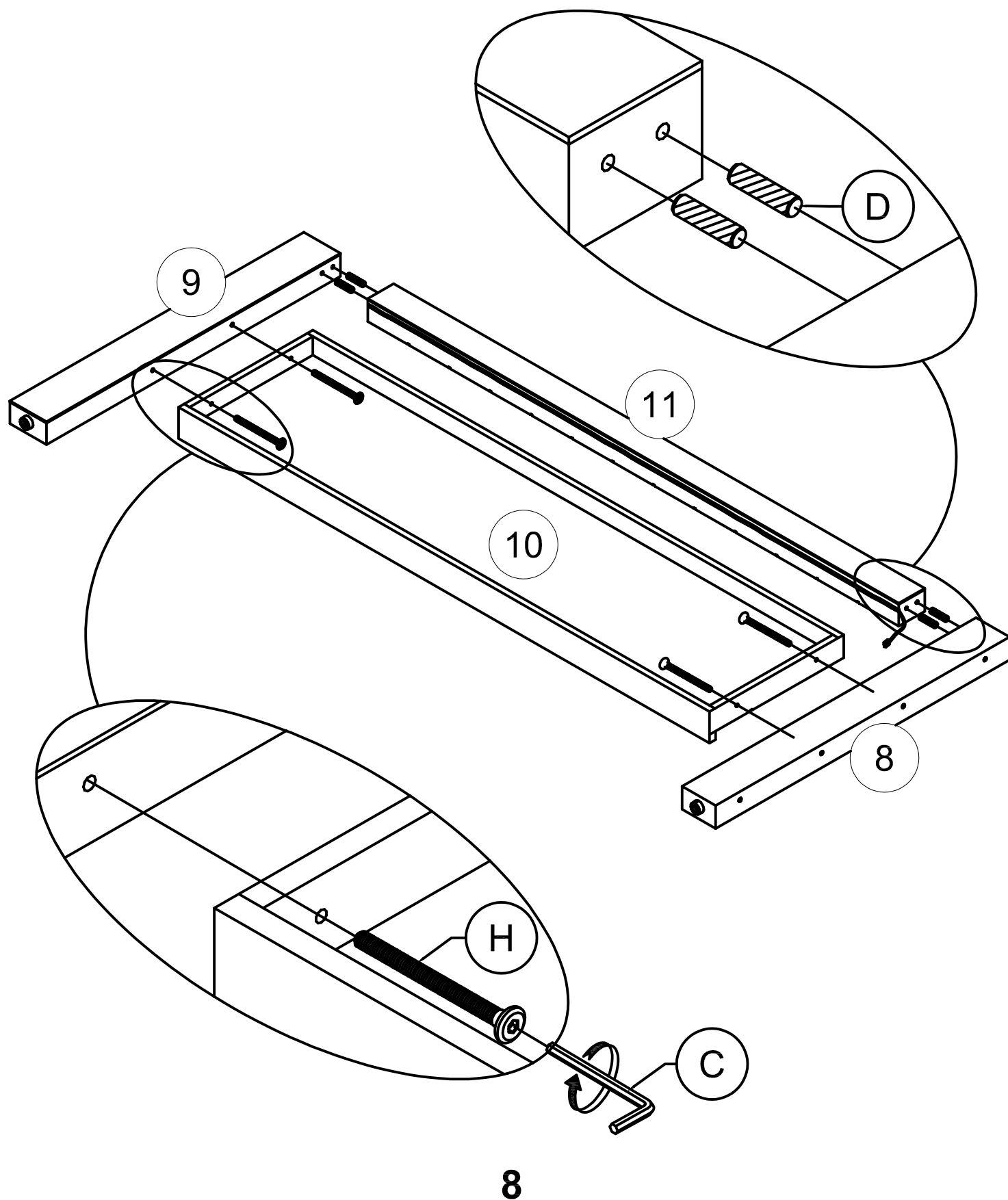
G 	F 
8pcs	2pcs



STEP 4: Following below illustration:


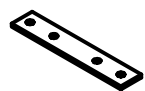
ÉTAPE 4: Illustration ci-dessous :

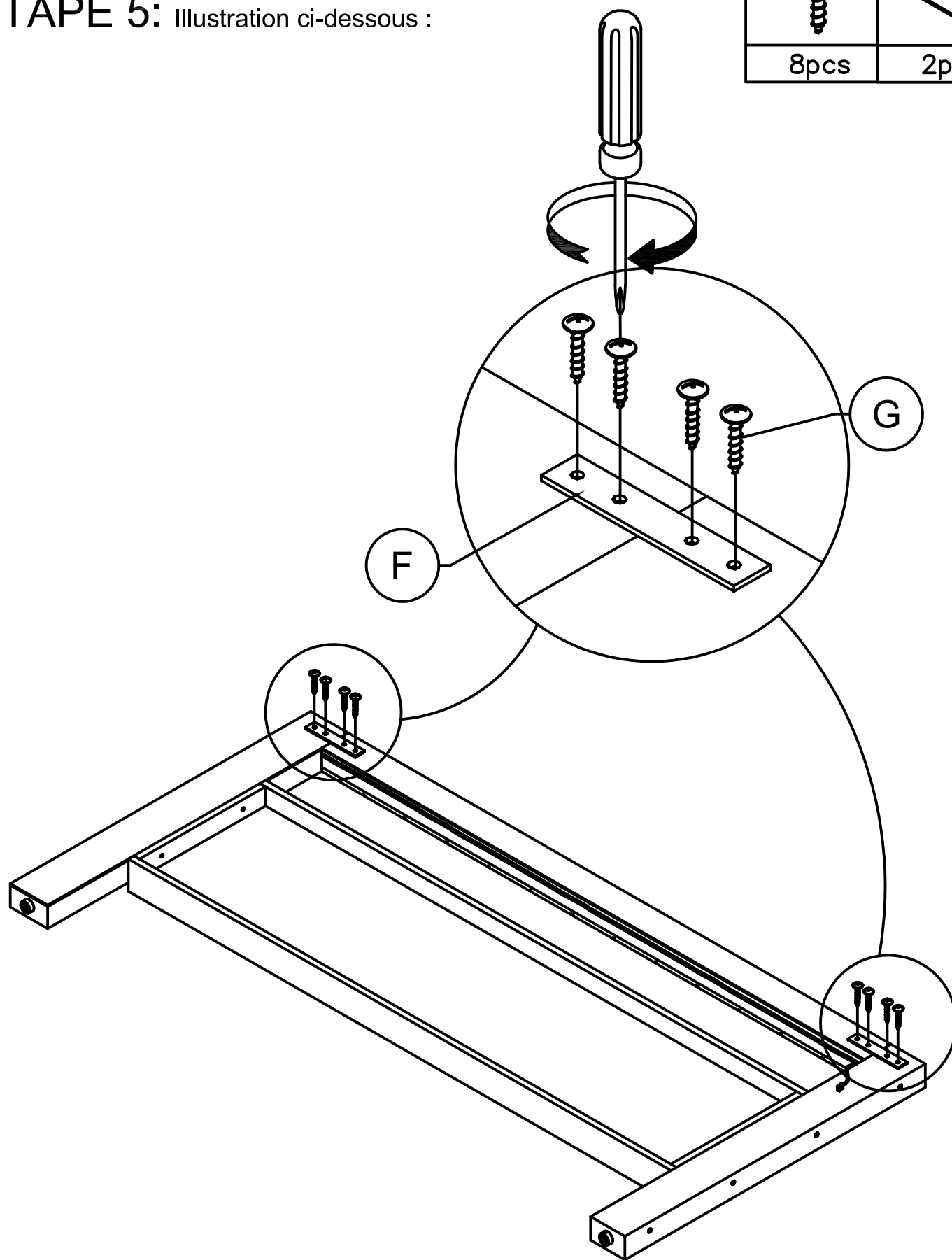
H	D
	
4pcs	4pcs



STEP 5: Following below illustration:

ÉTAPE 5: Illustration ci-dessous :

G 	F 
8pcs	2pcs



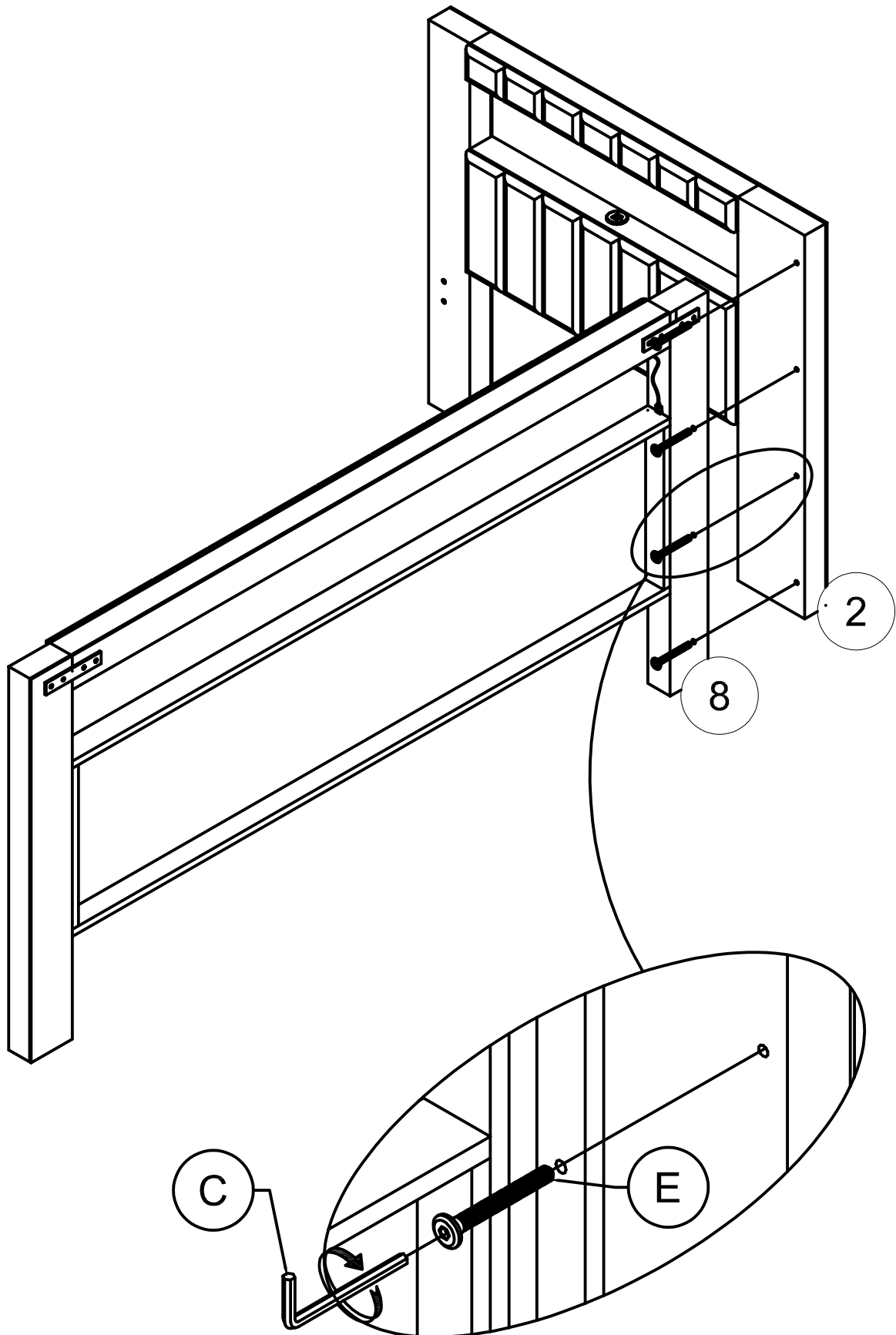
STEP 6: Following below illustration:

ÉTAPE 6: Suivant l'illustration ci-dessous :

E

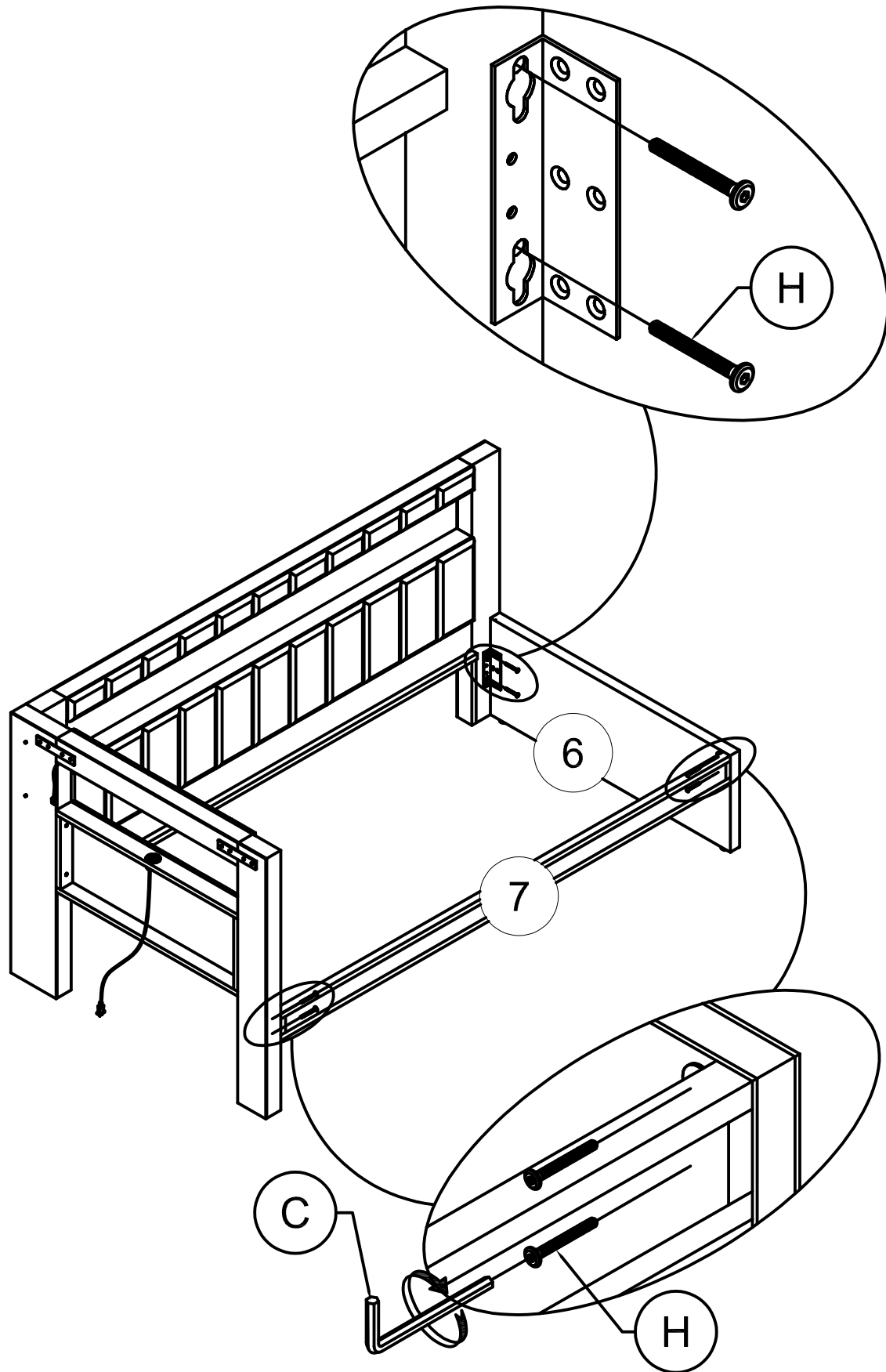
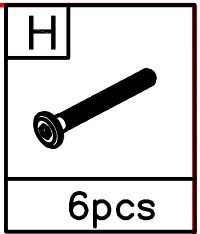


4pcs




STEP 7: Following below illustration:

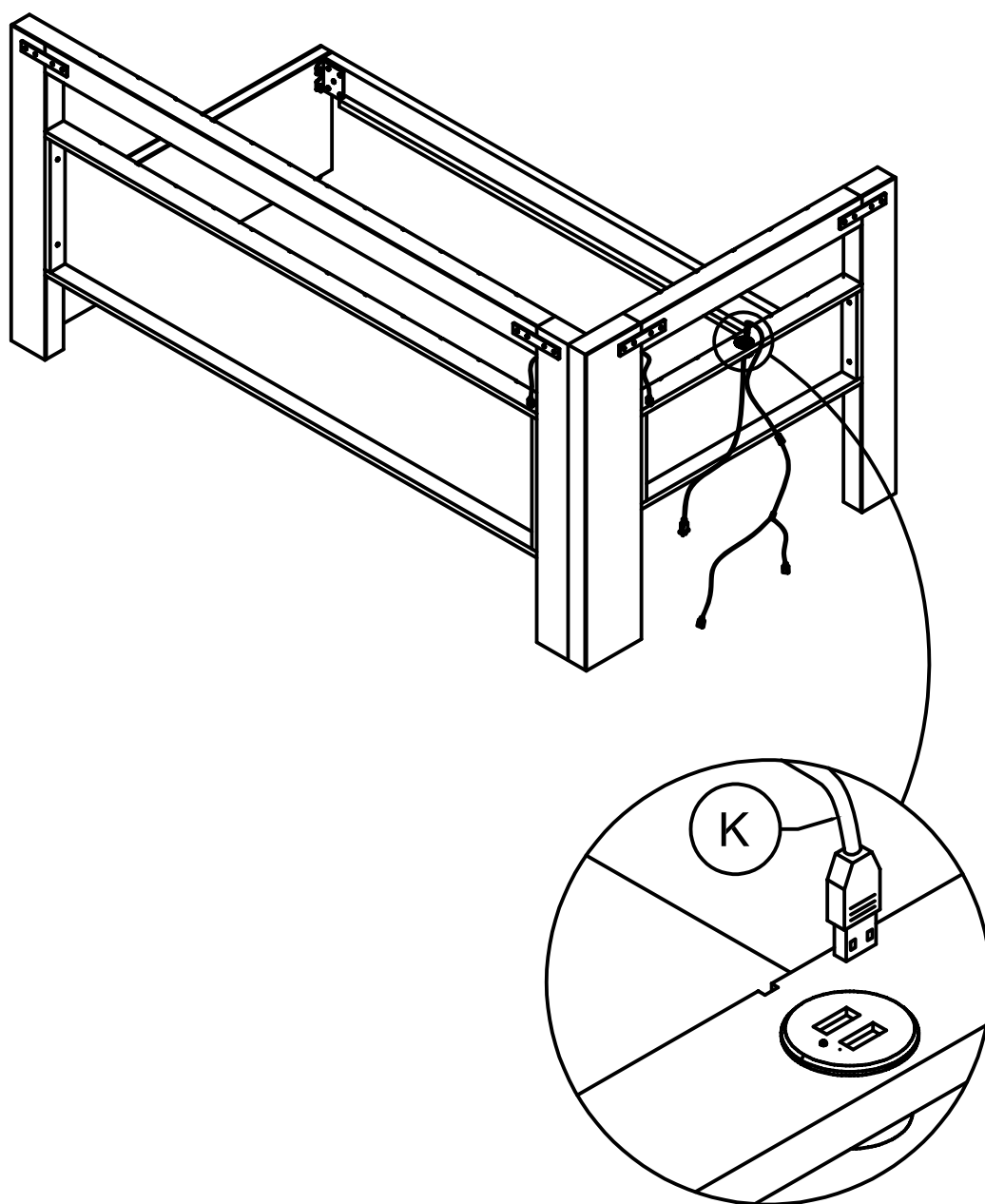
ÉTAPE 7: Suivant l'illustration ci-dessous :



STEP 8: Following below illustration:


ÉTAPE 8: Illustration ci-dessous :

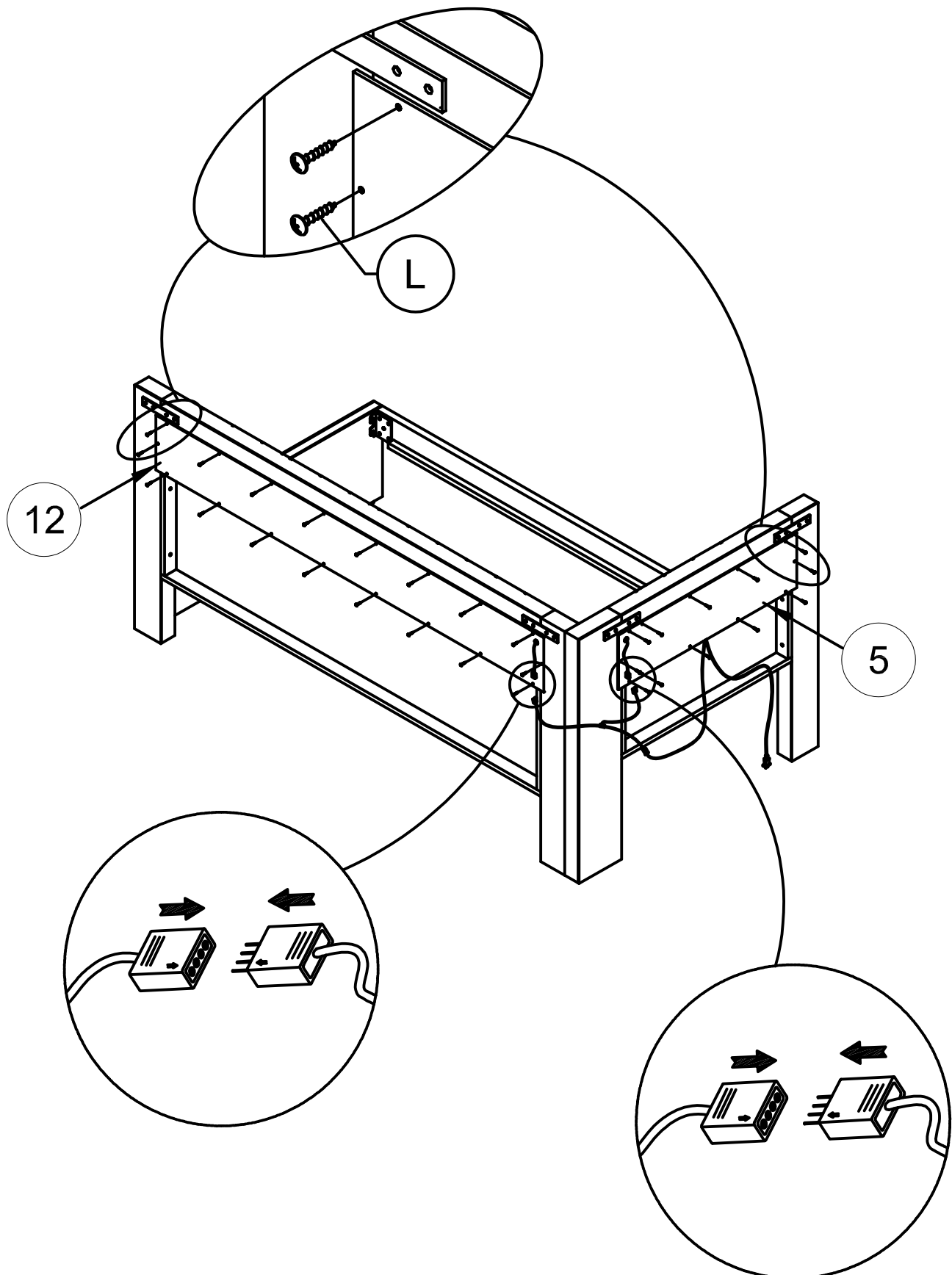
K

1pc



STEP 9: Following below illustration:



ÉTAPE 9: Illustration ci-dessous :

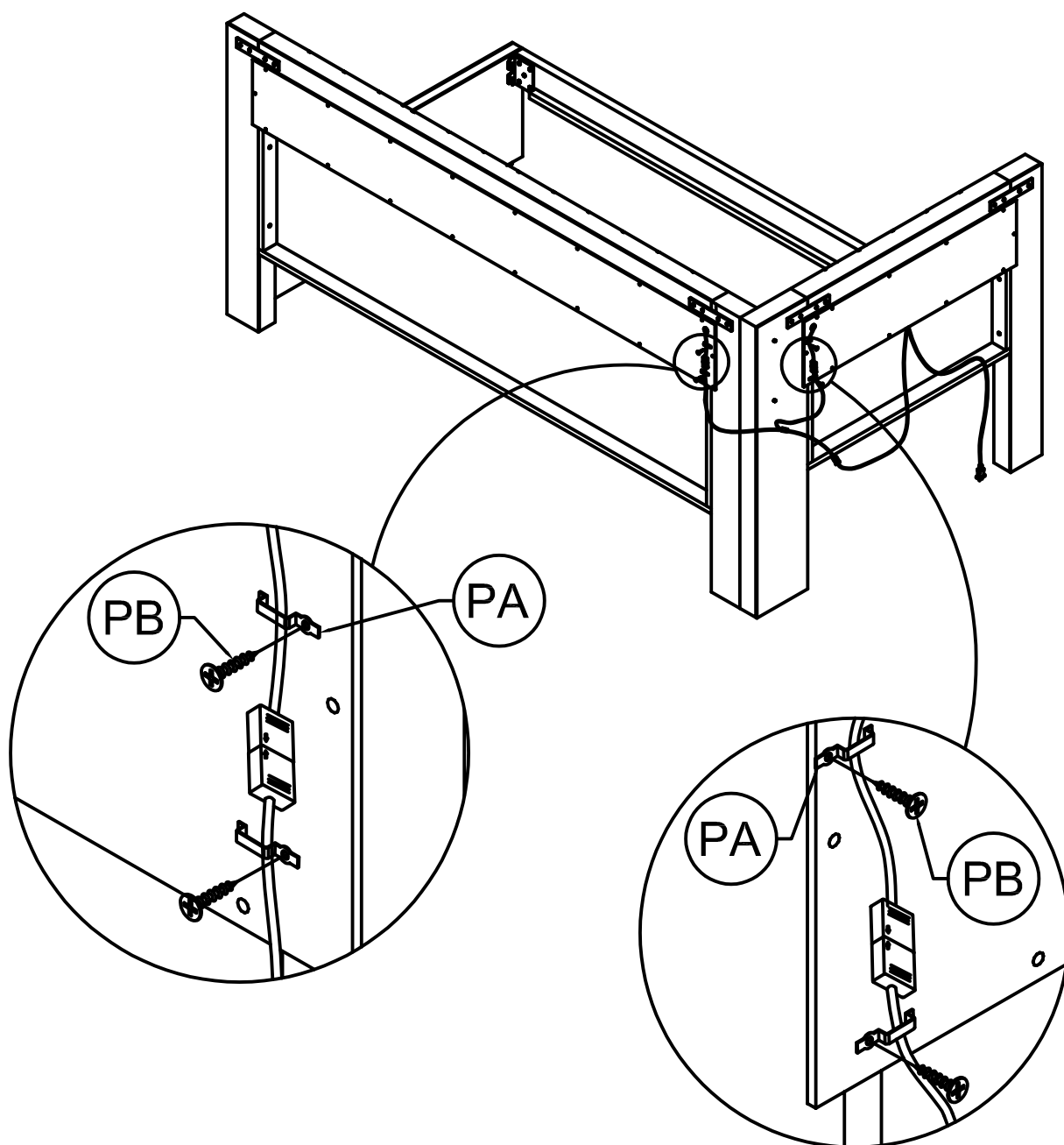
L

30pcs



STEP 10: Following below illustration:


ÉTAPE 10: Illustration ci-dessous :

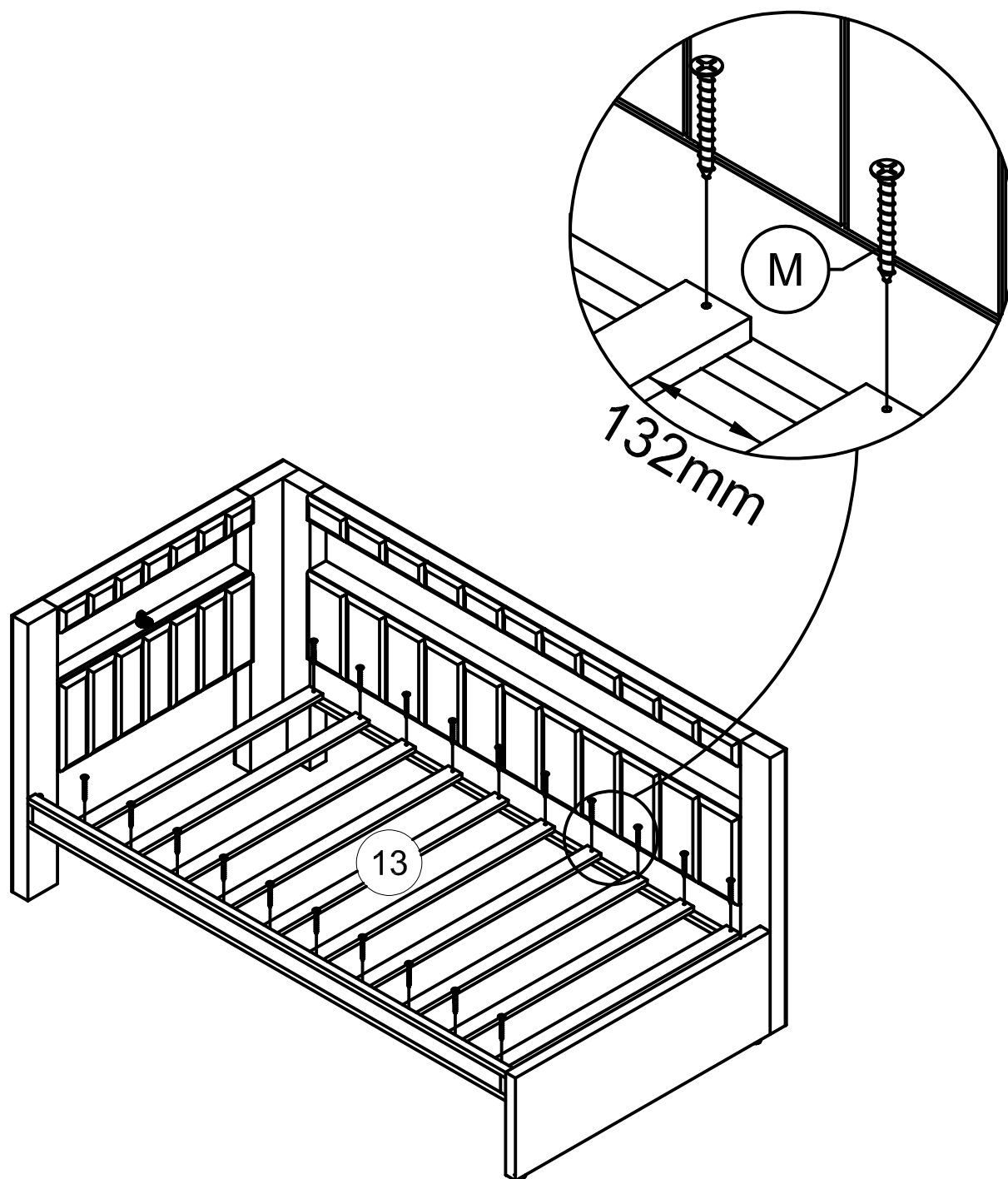
P-A	P-B
	
2set	2set



STEP 11: Following below illustration:



ÉTAPE 11: Illustration ci-dessous :

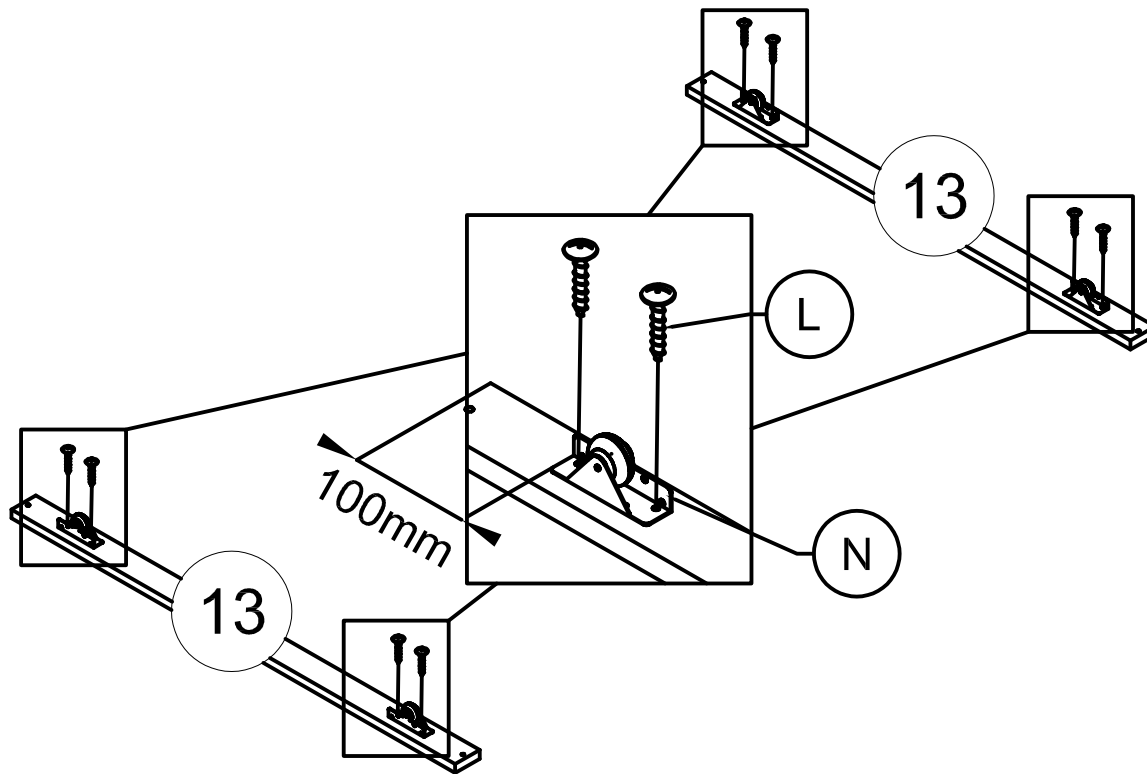
M	
20pcs	



STEP 12: Following below illustration:




ÉTAPE 12: Illustration ci-dessous :

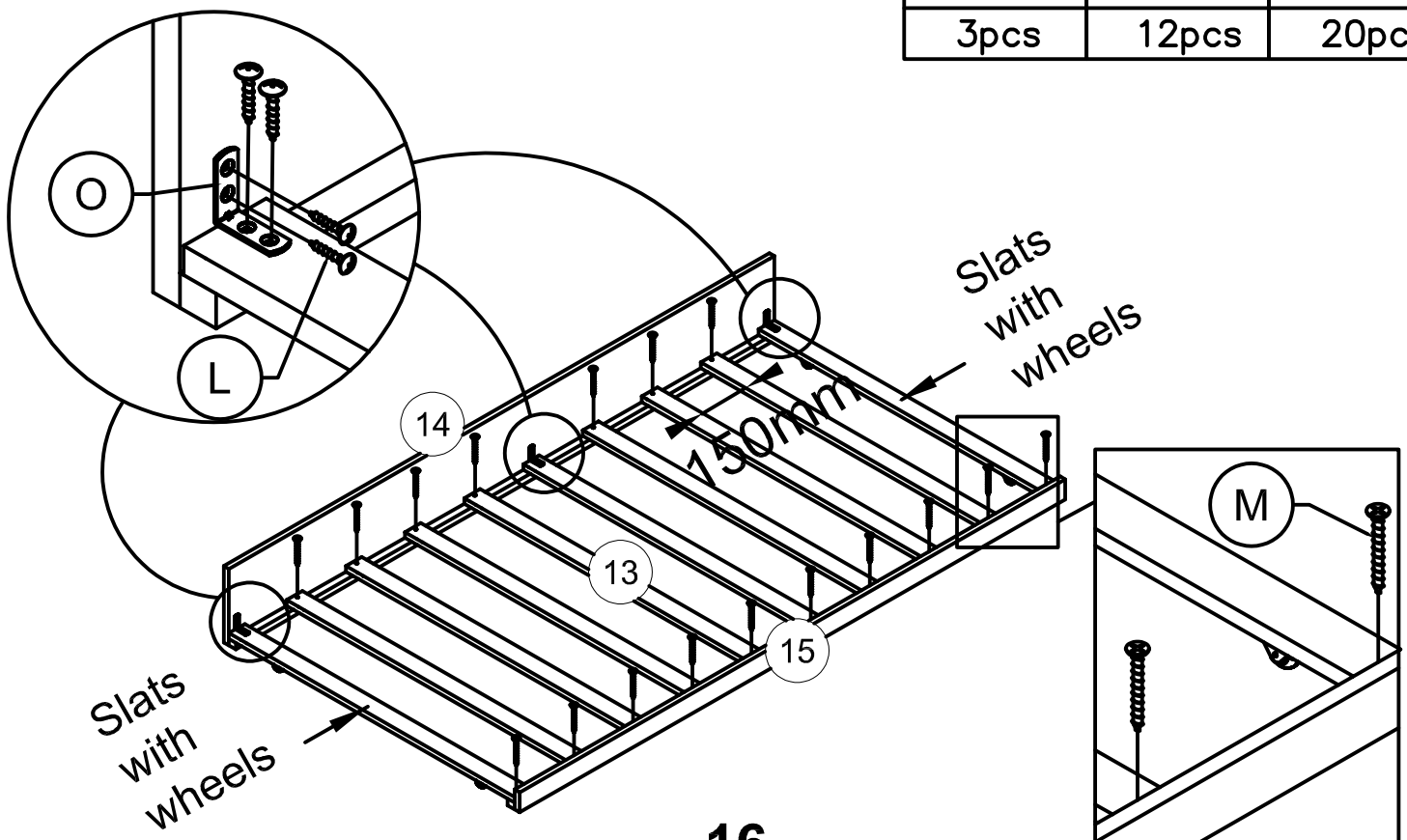
N	L
	
4pcs	8pcs



STEP 13: Following below illustration:

ÉTAPE 13: Illustration ci-dessous :

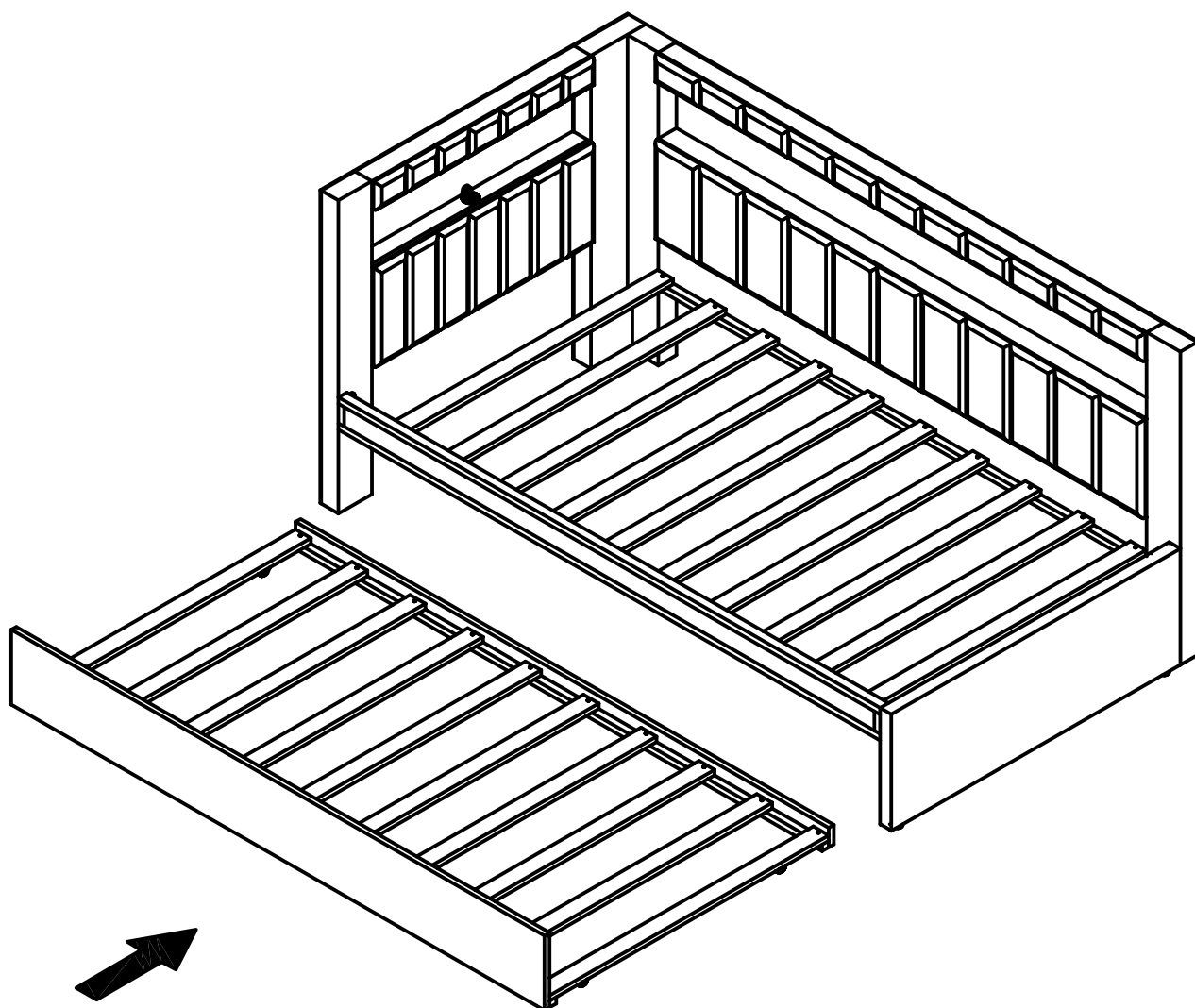
O	L	M
		
3pcs	12pcs	20pcs



16

STEP 14: Following below illustration:

ÉTAPE 14: Illustration ci-dessous :



FINISH

