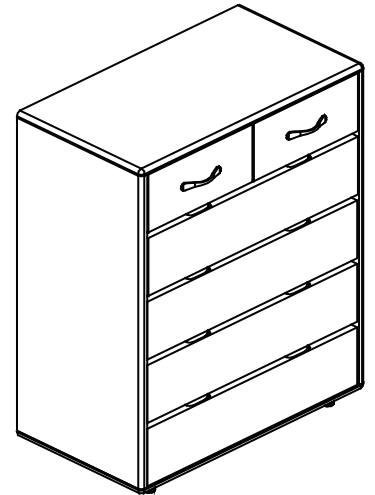


Montageanleitung mit Pflegehinweisen für Möbel / Assembly & care instructions for Furniture



ENGLISH

IMPORTANT: READ CAREFULLY & KEEP ACCURATELY FOR FUTURE.

THIS PRODUCT IS INTENDED ONLY FOR USE IN A PRIVATE HOUSHOLD INDOOR, NOT SUITABLE FOR ANY COMMERCIAL OR INDUSTRIAL USE!

This furniture requires no maintenance. However you shall keep the furniture clean

Cleaning: Wipe with a clean gently moisture or dry cloth. Do not use any abrasive detergents as it can spoil the furniture surface.

DEUTSCH

WICHTIG: AUFMERKSAM LESEN & FÜR SPÄTER GUT AUFHEBEN.

DIESES PRODUKT IST NUR FÜR DEN PRIVATEN GEBRAUCH IM HAUSHALT IN DEN INNENRÄUMEN BESTIMMT, NICHT FÜR GEWERBLICHE bzw. INDUSTRIELLE NUTZUNG VORGESEHEN.

Dieses Möbelstück erfordert keine regelrechte 'Wartung'

Reinigung: mit leicht feuchtem oder trockenem weichem Tuch reinigen. Keine Reinigungsmittel oder scheuernden Materialien verwenden - das könnte zu Beschädigung oder Verfärbung der Möbel führen.

1. Montage/Installation.

DE) Wichtige Hinweise für korrekte Möbelmontage:

Manche Möbelstücke sind fertig zusammengebaut und benötigen deshalb keiner Montage mehr. Sie müssen die Schrauben nur bei Möbeln mit Metallverbindungen überprüfen und gegebenenfalls anziehen.

Bestimmte Möbelstücke werden in zerlegtem Zustand geliefert. In diesem Fall müssen Sie wie folgt vorgehen:

- Nehmen Sie das zerlegte/teilweise zerlegte Produkt aus der Verpackung.
- Nehmen Sie den Montageplan in die Hand und vergewissern Sie sich, dass kein Bauteil fehlt.
- Bauen Sie das Möbelstück nach dem Montageplan zusammen.
- Ziehen Sie die Schrauben während der Montage nie ganz an. Dies erschwert den weiteren Verlauf des Zusammenbaus. Warten Sie damit bis das Möbelstück komplett zusammengebaut ist.
- Für Möbel aus Aluminium, zu starkes Festdrehen der Befestigungsschrauben führt zur Zerstörung des Schraubengewindes oder zur Beschädigung des Möbels. Keinen Elektroschrauber nutzen.

EN) Important notes for proper furniture assembly:

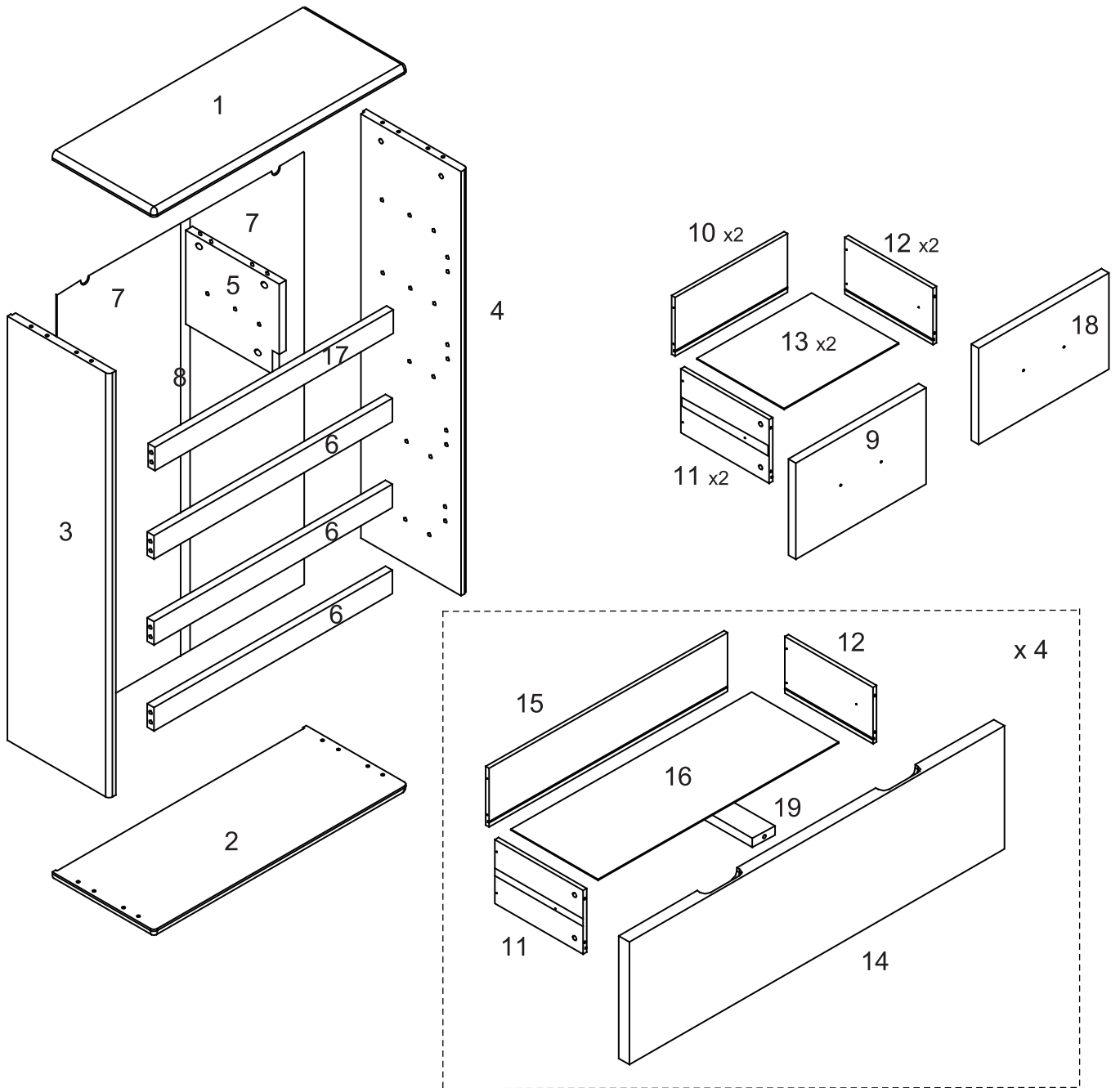
Some pieces of furniture are completely assembled and therefore do not require any assembly. You only have to check the screws on furniture with metal connections and tighten if necessary.

Certain pieces of furniture are delivered in disassembled condition. In this case, proceed as follows:

- Remove the disassembled/or partially assembled product from its packaging.
- Check carefully the assembly plan and make sure that no component is missing.
- Assemble the piece of furniture according to the assembly plan.
- Do not fully tighten the screws during assembly. This makes the further steps of the assembly more difficult. Wait with tightening until the piece of furniture is completely assembled.
- In case of furniture made of aluminium, excessive tightening of the fastening screws leads to the destruction of the screw thread or to the damage of the furniture. Do not use an electric screwdriver

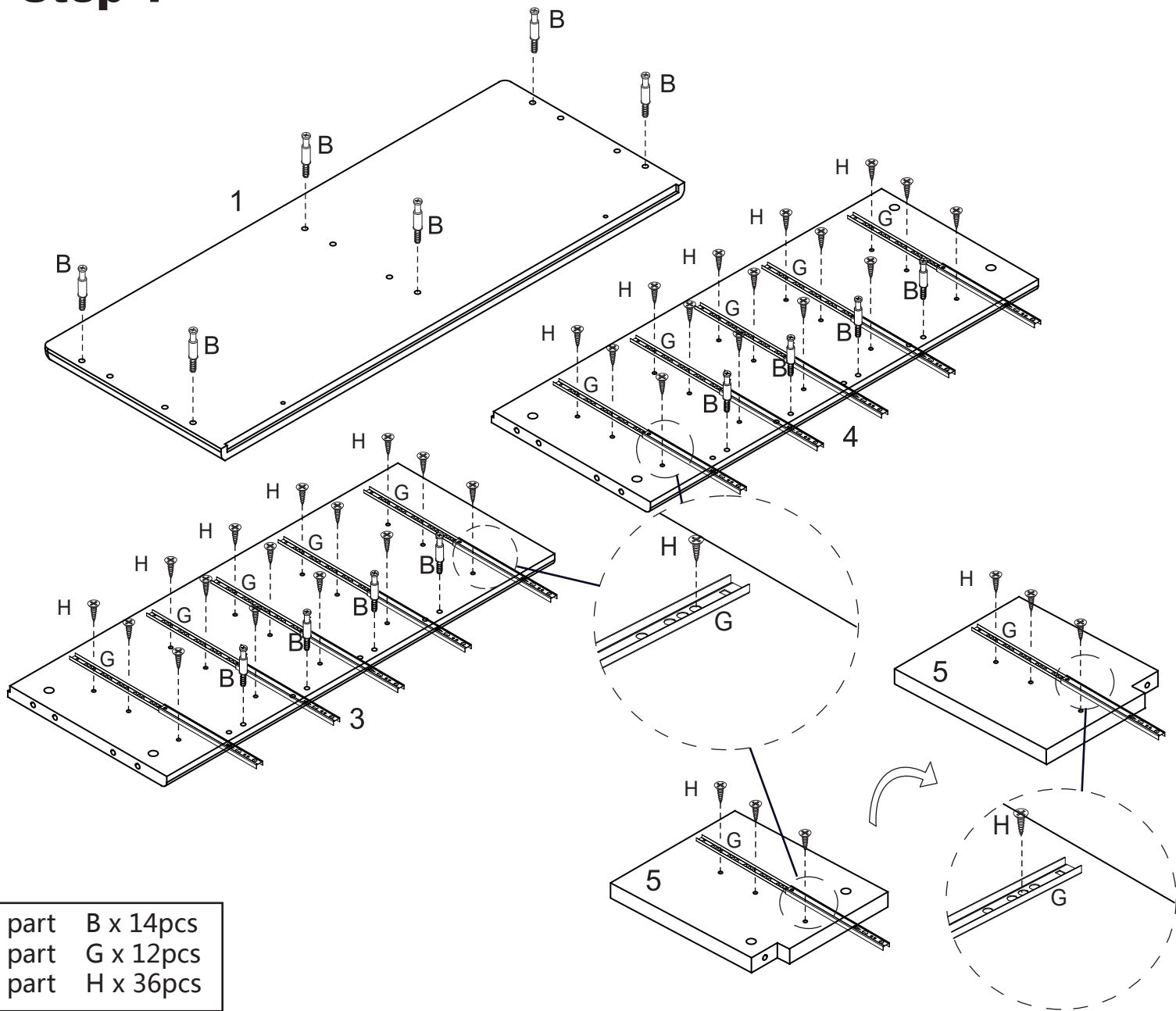


120 Min

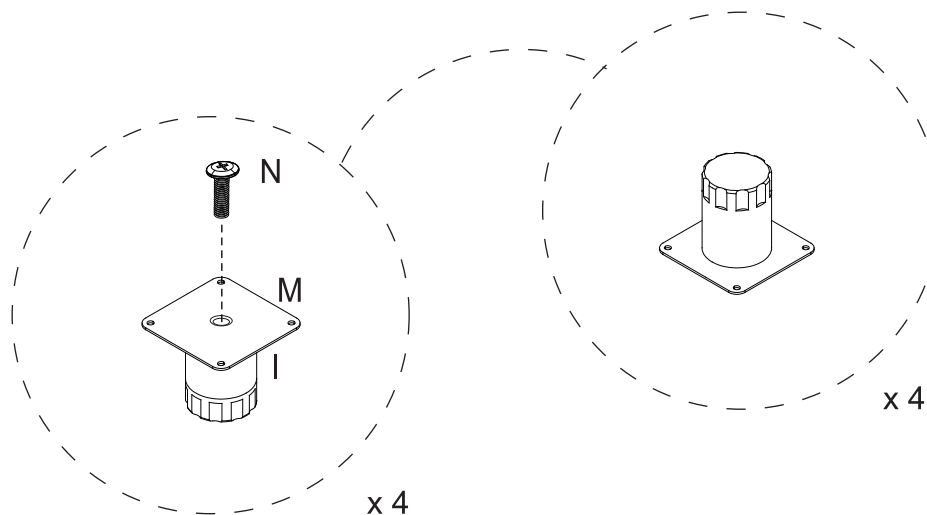


A x18pcs	Bx43pcs	Cx43 pcs	Dx4pcs	Ex2pcs	Fx4pcs	Gx12pcs	Hx36pcs	
8x30mm	6x35mm	15x10mm	4x18mm		4x40mm		3x12mm	
Ix4pcs	Jx16pcs	Kx26pcs	Lx28pcs	Mx4 pcs	Nx4pcs	Ox2pcs	Px2pcs	Qx12 pcs
	4x12mm	2.5x12mm	4x30mm		8x12mm			4x10mm

Step 1

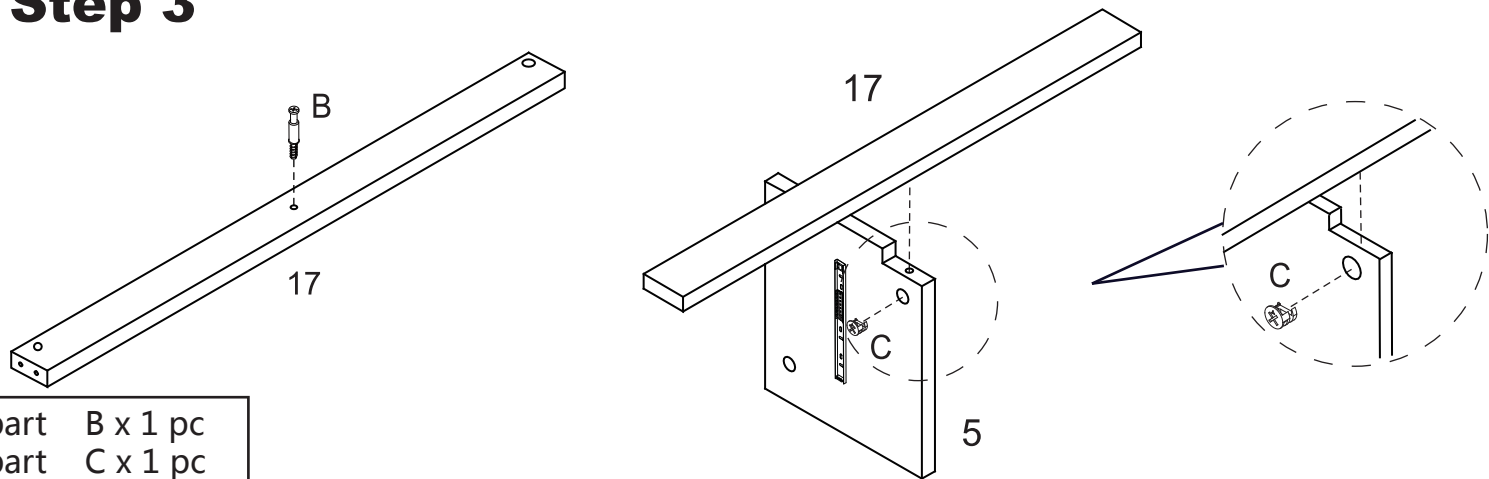


Step 2

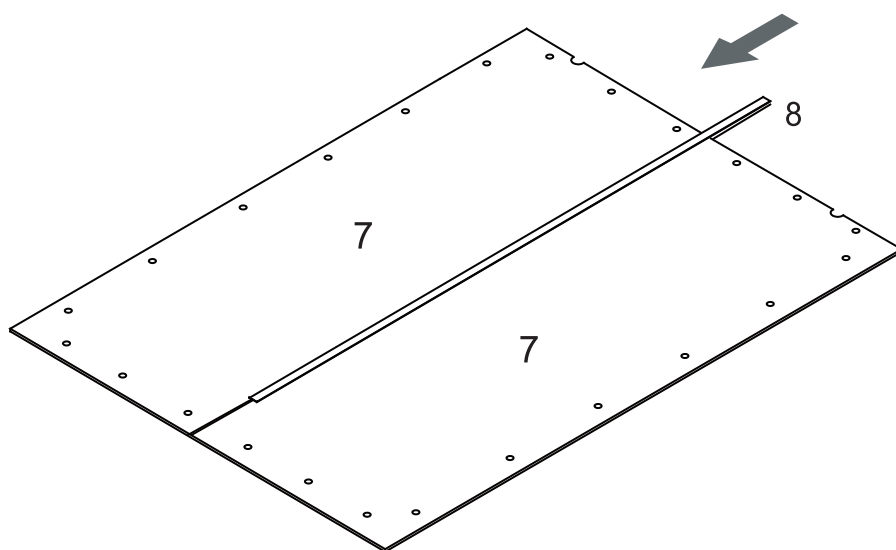


- | | |
|------|----------|
| part | N x 4pcs |
| part | M x 4pcs |
| part | I x 4pcs |

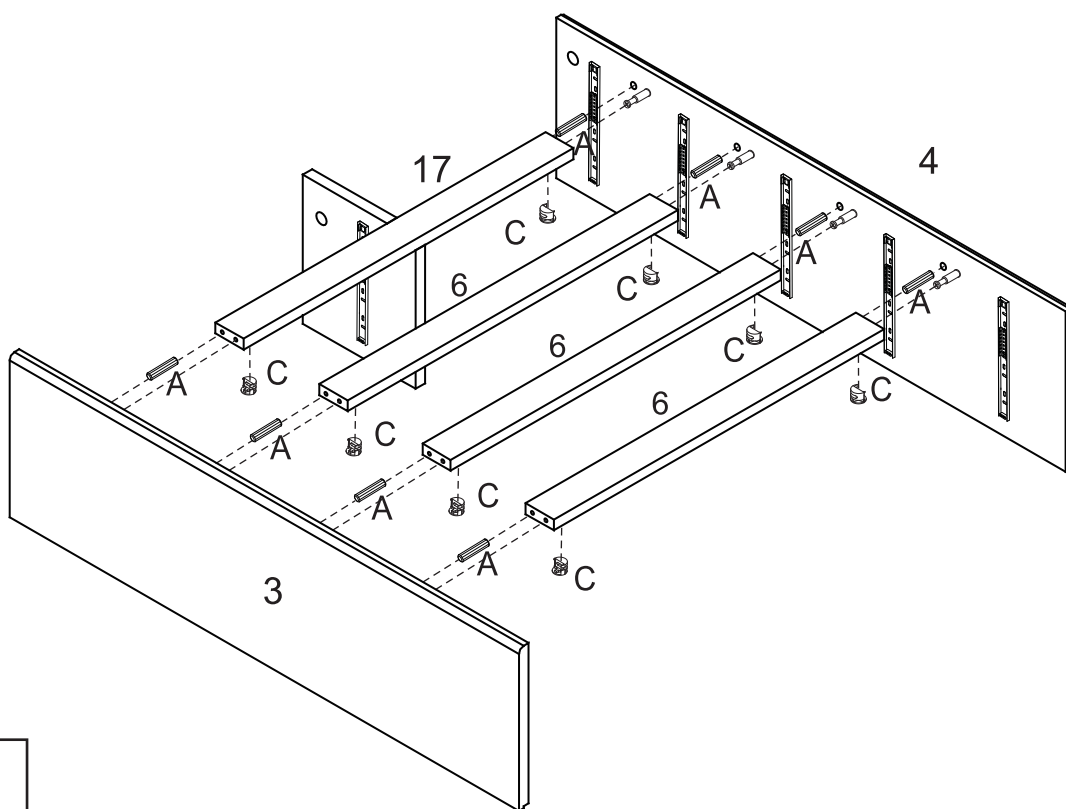
Step 3



Step 4

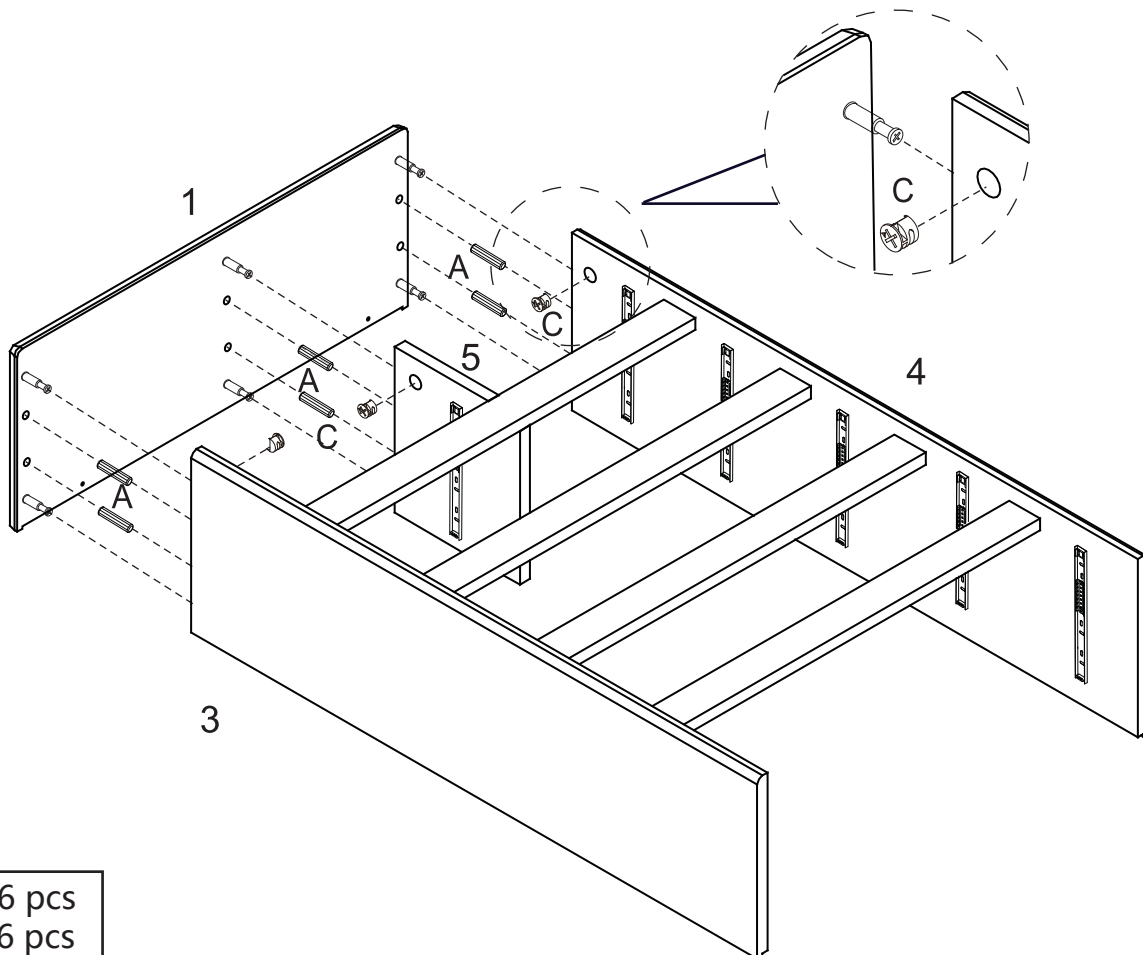


Step 5



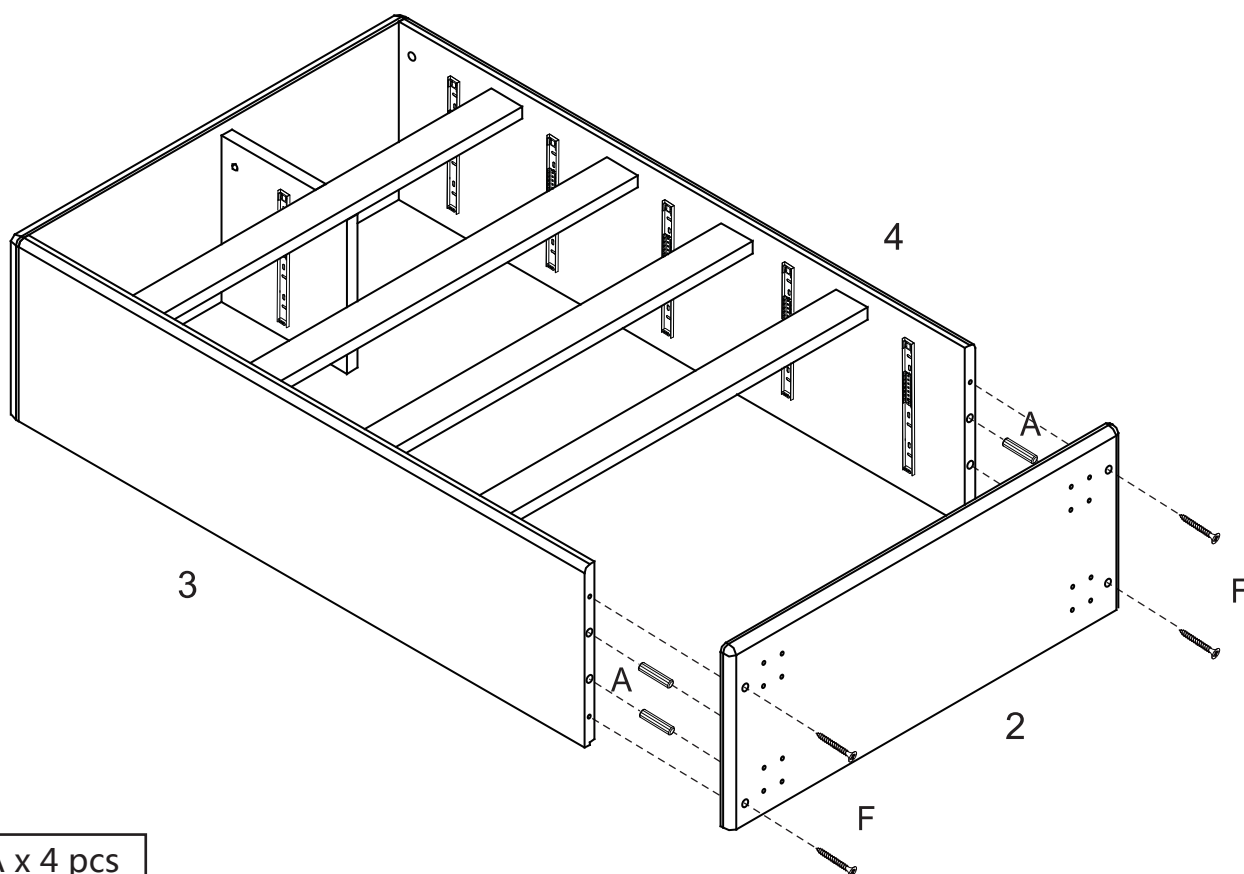
part A x 8 pcs
part C x 8 pcs

Step 6



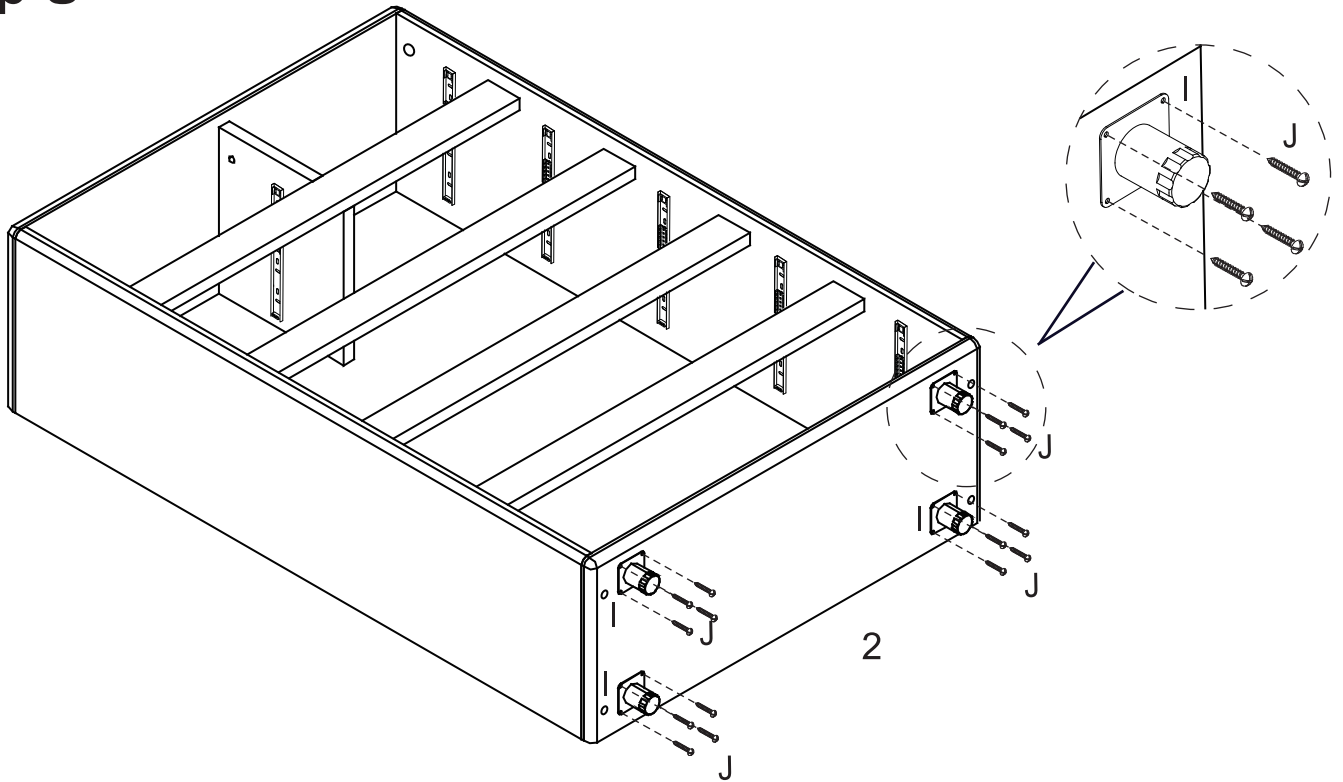
part A x 6 pcs
part C x 6 pcs

Step 7



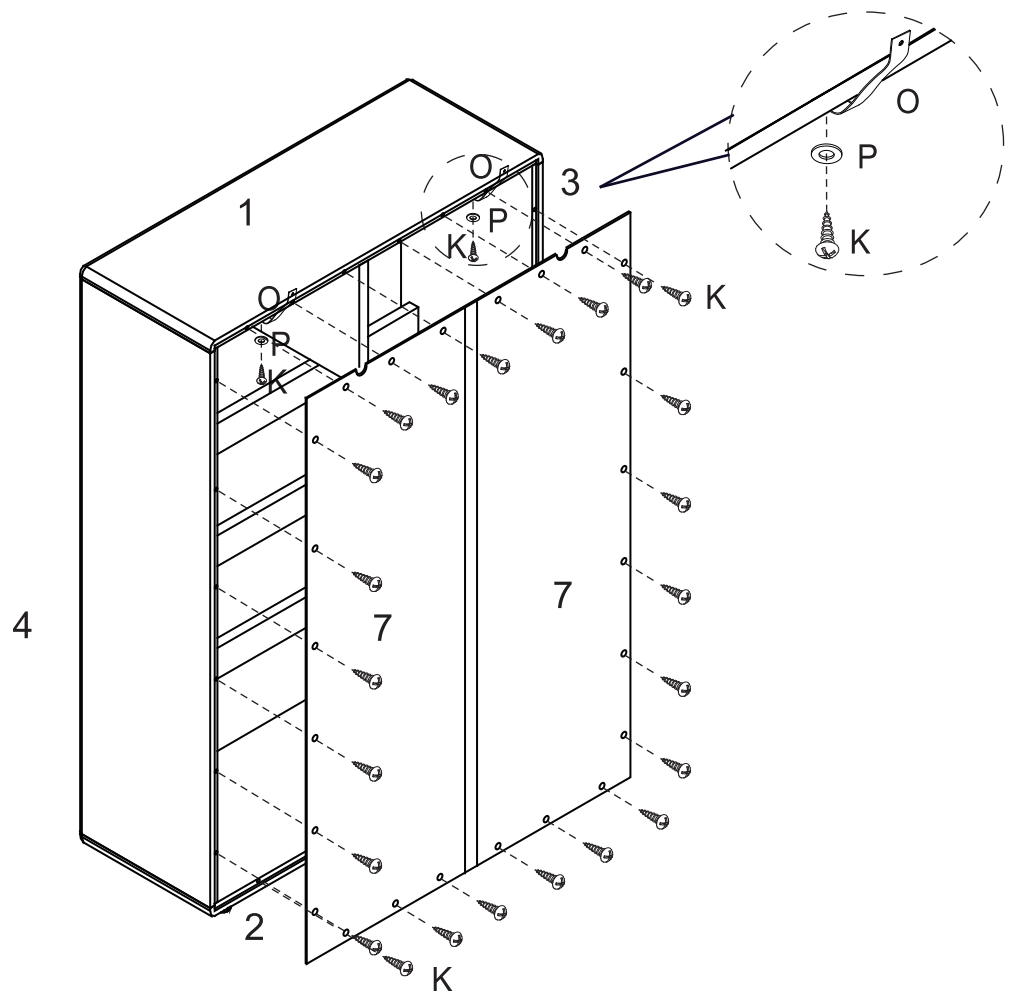
part A x 4 pcs
part F x 4 pcs

Step 8



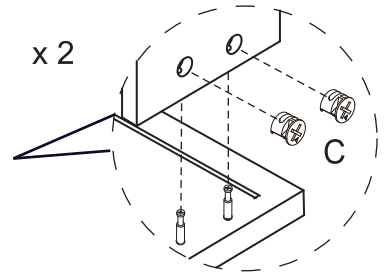
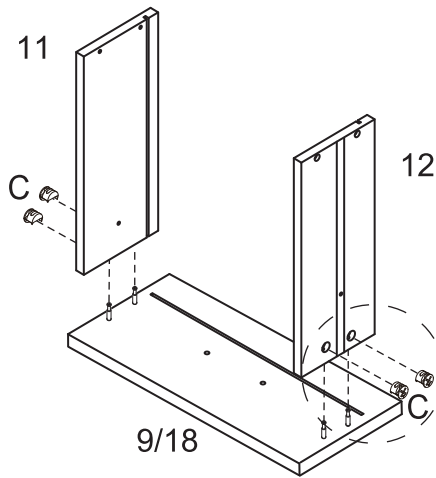
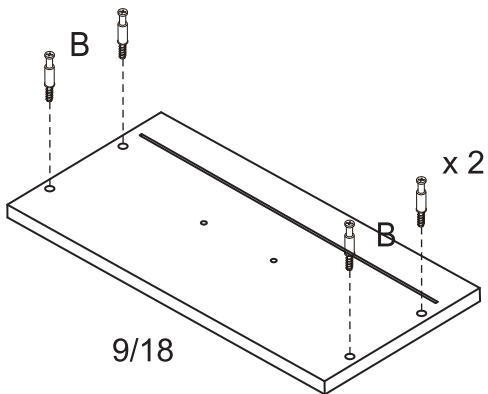
part J x 16 pcs

Step 9



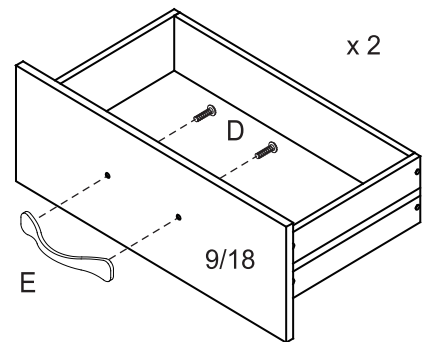
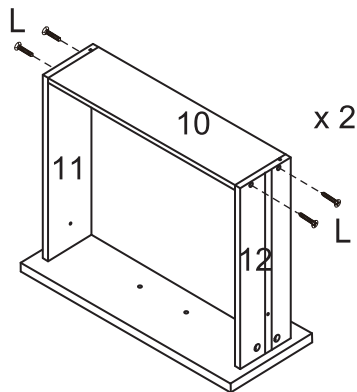
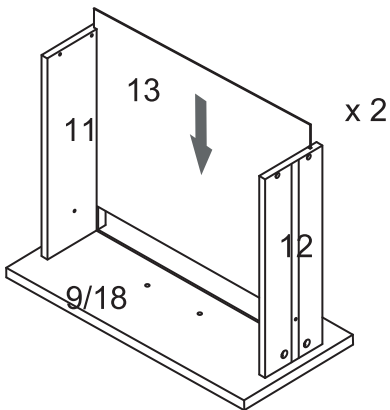
part K x 26pcs
part O x 2pcs
part P x 2pcs

Step 10



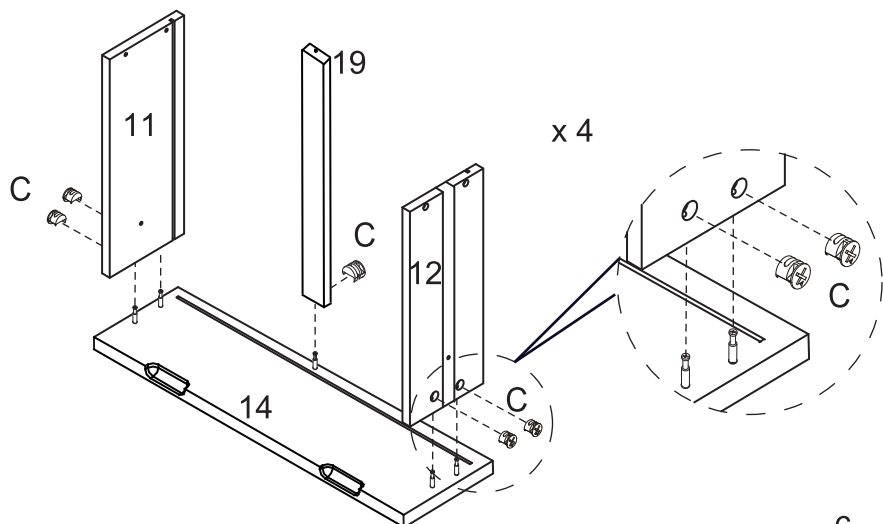
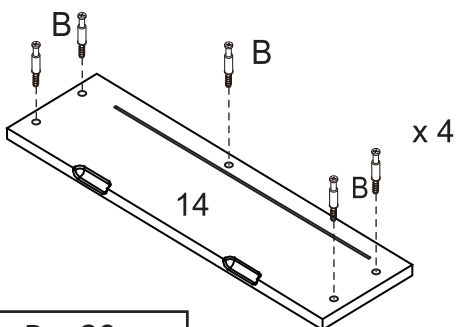
part B x 8 pcs
part C x 8 pcs

Step 11



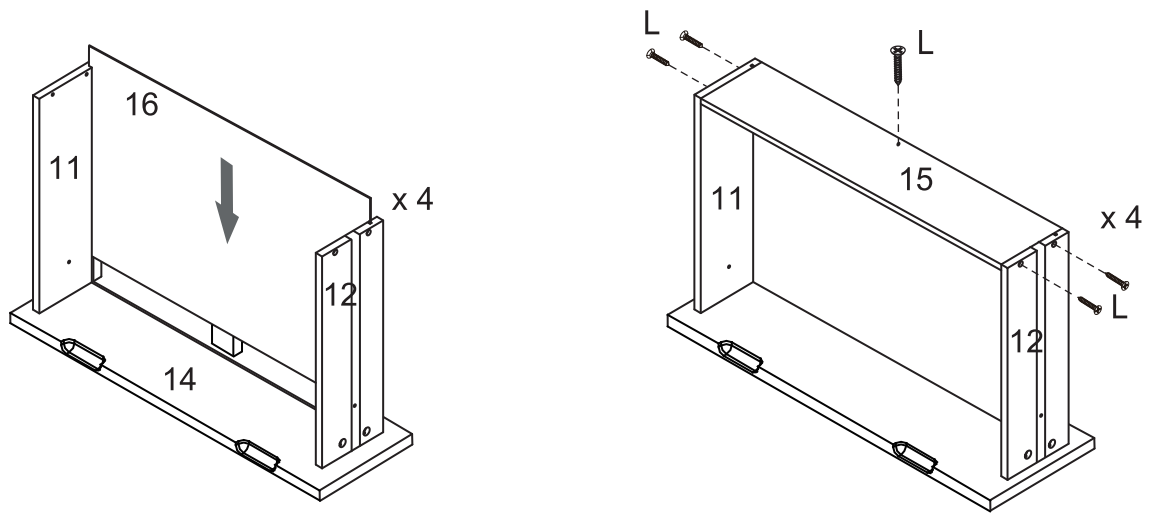
part L x 8 pcs
part D x 4 pcs
part E x 2 pcs

Step 12



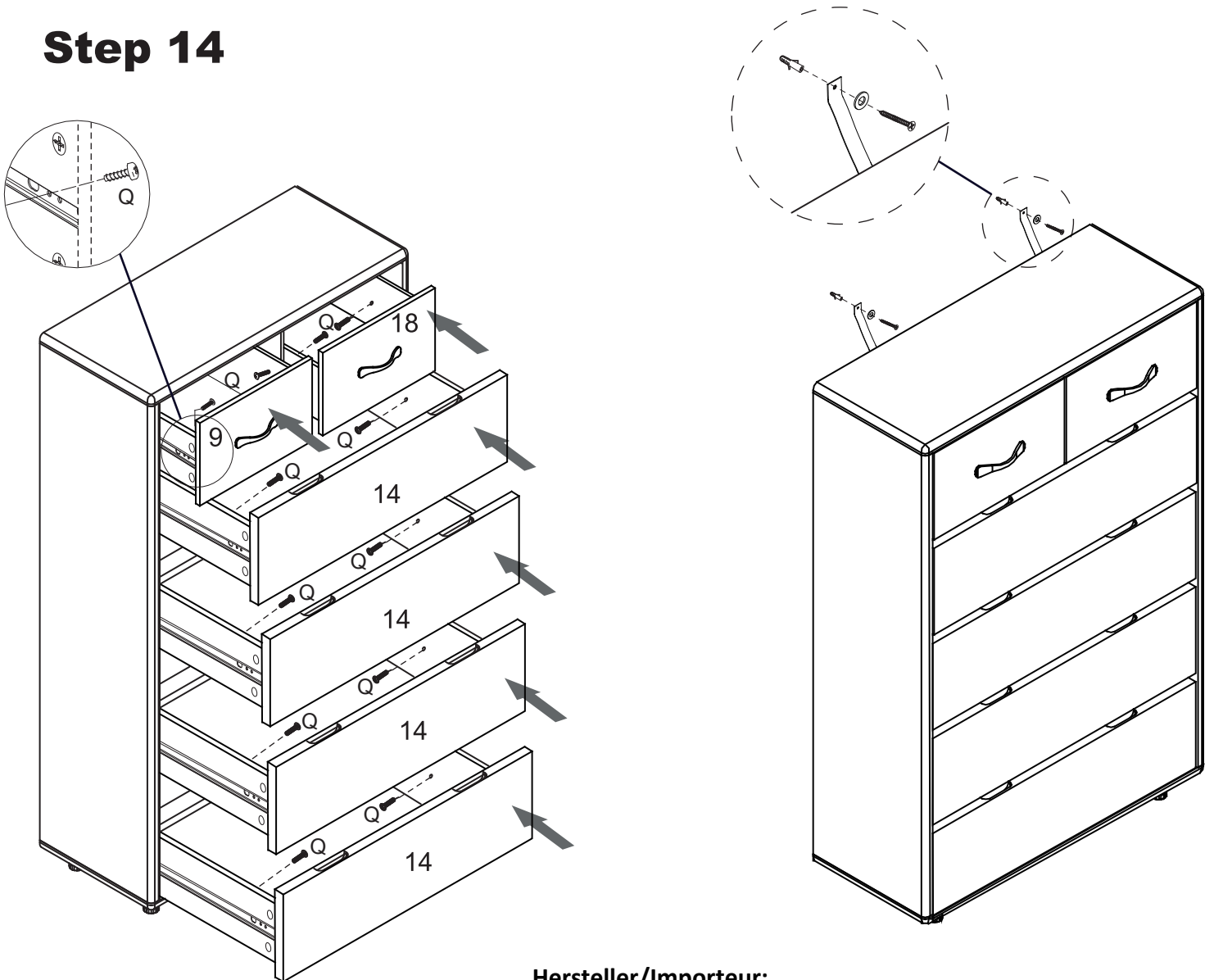
part B x 20 pcs
part C x 20 pcs

Step 13



part L x 20 pcs

Step 14



part Q x 12 pcs

Hersteller/Importeur:
Home Product Import GmbH
Graf-Zeppelin-Str.5,
46045 Oberhausen, www.h-p-i.de