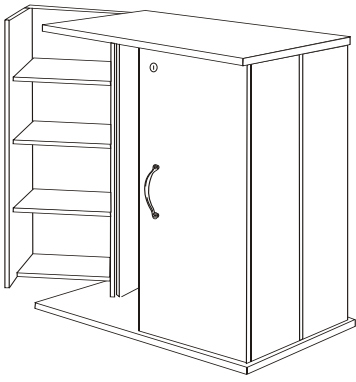


# Assembly Instructions Mode d'assemblage



## Video Storage Rangement Vidéo

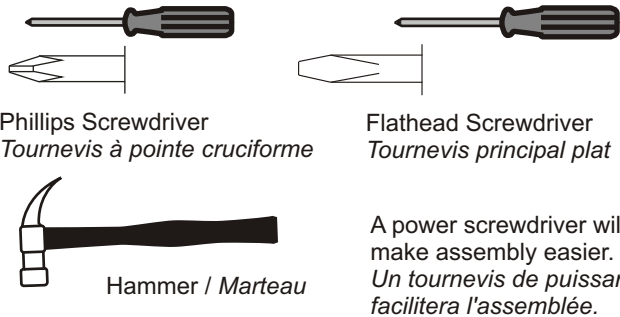
DATE CODE

## Cabinet Parts / Pièces de l'armoire

Security Divider (1) <i>Panneau de sécurité</i> <b>GA-0234</b> oak / chêne <b>GA-0204</b> black / noir <b>GA-0274</b> cherry / cerise	Left Side (1) <i>côté gauche</i> <b>SL-0232</b> oak / chêne <b>SL-0202</b> black / noir <b>SL-0272</b> cherry / cerise	Right Side (1) <i>côté droit</i> <b>SR-0232</b> oak / chêne <b>SR-0202</b> black / noir <b>SR-0272</b> cherry / cerise	Door Fronts (2) <i>Devant de la porte de droit</i> <b>Left / gauche</b> <b>DR-0221-L</b> oak / chêne <b>DR-0201-L</b> black / noir <b>DR-0271-L</b> cherry / cerise <b>Right / droite</b> <b>DR-0221-R</b> oak / chêne <b>DR-0201-R</b> black / noir <b>DR-0271-R</b> cherry / cerise	Door Sides (4) <i>côtés de la porte</i> <b>SG-0223</b> oak / chêne <b>SG-0213</b> black / noir <b>SG-0273</b> cherry / cerise

Backer (1) <i>Le dos</i> black / noir <b>BB-0217</b>	Top / <i>le dessus</i> <b>TP-0332</b> oak / chêne <b>TP-0312</b> black / noir <b>TP-0333</b> cherry / cerise	Fixed Shelf <i>Tablette fixe</i> (4) <b>DO-0206</b> black / noir
	Bottom / <i>le bas</i> <b>BT-0332</b> oak / chêne <b>BT-0312</b> black / noir <b>BT-0333</b> cherry / cerise	Short Adjustable Shelf <i>Petite tablette ajustable</i> (4) <b>SH-0219</b> black / noir
		Long Adjustable Shelf <i>Grande tablette ajustable</i> (3) <b>SH-0218</b> black / noir

## Tools Needed / Outils nécessaires



Phillips Screwdriver  
*Tournevis à pointe cruciforme*

Flathead Screwdriver  
*Tournevis principal plat*

Hammer / *Marteau*

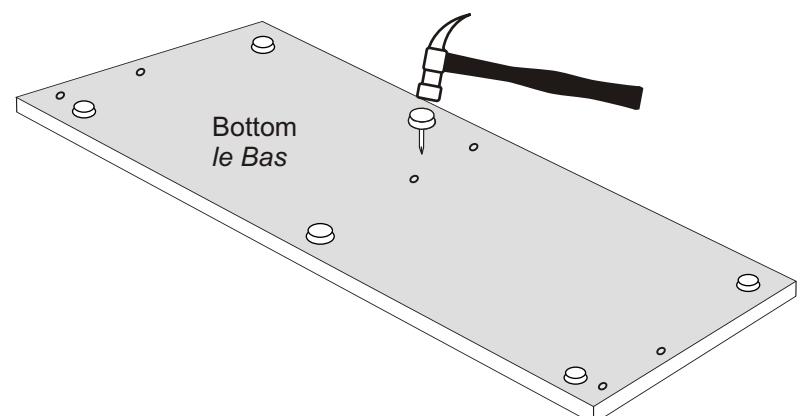
A power screwdriver will make assembly easier.  
*Un tournevis de puissance facilitera l'assemblage.*

## Hardware / Quincaillerie

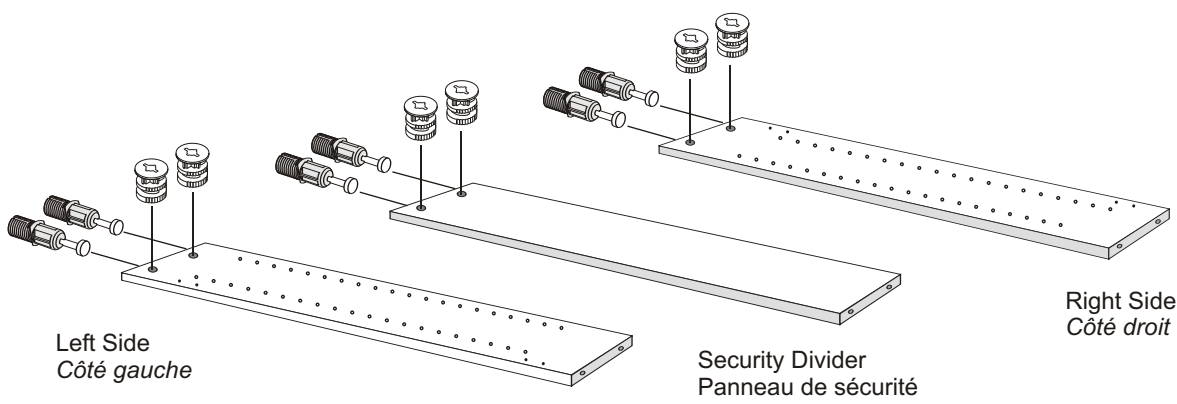
 15mm Zinc Cam (34) <i>Clé en zinc 15mm</i> <b>RM-0103</b>	 Green Twister Dowel (28) <i>Goujon de torsion vert</i> <b>RM-0501</b>	 Tack Glide (6) <i>Patins à clou</i> <b>RM-0139</b>	 #6 - 3/4" Screw (2) <i>Vis no. 6 - 3/4"</i> <b>HP-0589</b>	 Nickel Finished Metal Handles (2) <i>Poignée métallique en finition nickel satiné</i> <b>RM-0463</b>	 Oak Finish <i>Finition chêne</i>
 Blue Rapid Rod (6) <i>Tige rapide bleu</i> <b>RM-0583</b>	 2" Confirmat Screws (6) <i>Vis Confirmat 2"</i> <b>RM-0001</b>	 #6 - 5/8" Screw (2) <i>Vis no. 6 - 5/8"</i> <b>RM-0004</b>	 Keyed Lock (1) <i>Serrure à clé</i> <b>RM-0570</b> black / noir (For Black & Cherry finish / <i>pour couleur noire et cerise</i> <b>RM-0635</b> brass / <i>cuivre</i> For Oak finish <i>Pour couleur chêne</i>	 Antique Brass Handle (2) <i>Poignée en cuivre antique</i> <b>RM-0462</b>	 Machine Screw (4) <i>Vis de machine</i> <b>RM-0465</b>
 Metal Dowel Pins (29) <i>Goujons de métal</i> <b>RM-0014</b>	 3/4" Nail (12) <i>Clou de .75 po</i> <b>RM-0022</b>	 Slide Bolt (1) <i>Verrou cylindrique</i> <b>RM-0396</b>	 (1" machine screws included <i>Vis de machine de 1 po. Inclus</i> )		

 Hinge <i>Penture</i> (4) <b>RM-0638</b>	 Drawer Slide Screw (16) <i>Vis pour coulisse de tiroir</i> <b>RM-0074</b>	 Mounting Base (2) <i>base de support</i> <b>RM-0458</b>	 #6-3/4" Pan Head Screw (1) <i>Vis #6-3/4 po.</i> <b>RM-0460</b>
	 Cable Tie (1) <i>Attache pour câble</i> <b>RM-0459</b>		

- Hammer tack glides into the unfinished side of the bottom.  
*À l'aide d'un marteau, enfoncez les patins du côté non-fini de la base*

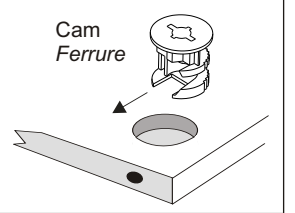


- 2.** Insert cams and **Blue Rapid Rods** into cabinet sides and security divider  
*Insérez les ferrures et les tiges rapides bleu dans les côtés et le panneau de sécurité*



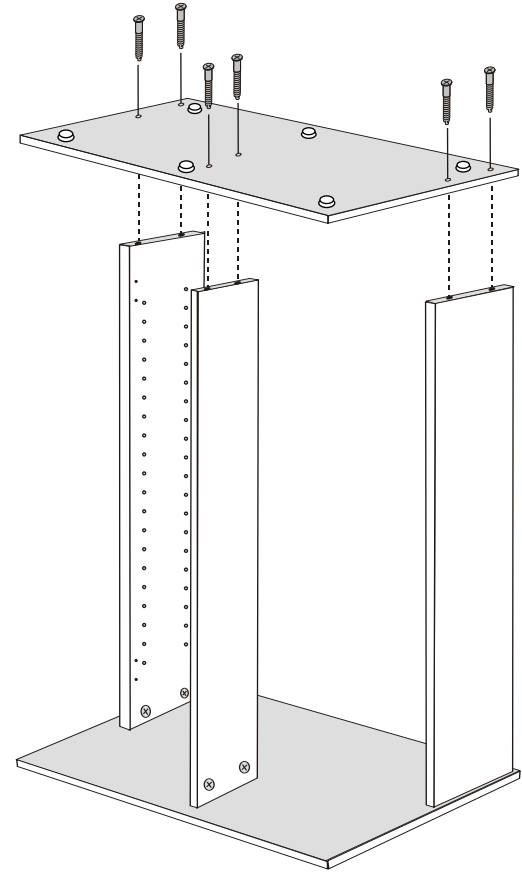
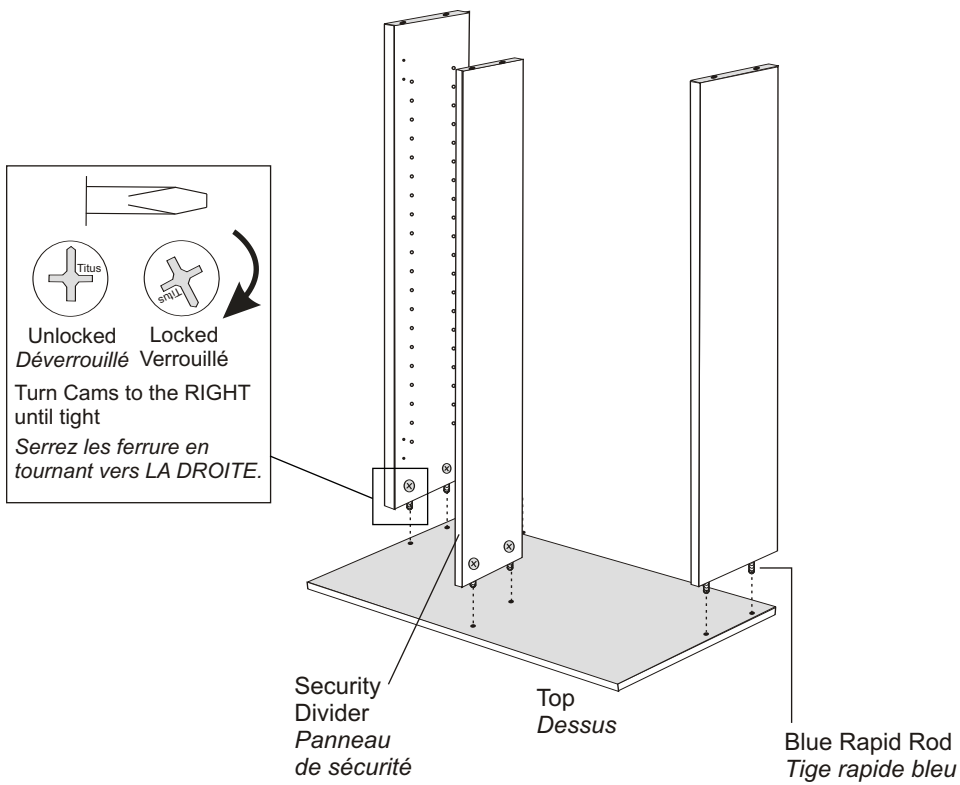
Insert cam so that the opening faces towards the hole for the connecting rod.

*Insérez la ferrure de façon à ce que l'ouverture soit face au trou du tige d'assemblage.*

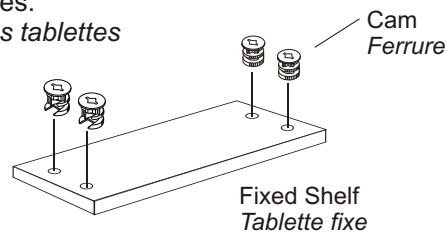


- 3.** Position pieces upside down and attach the sides and security divider to the top and tighten cams.  
*Placez les pièces déjà assemblées à l'envers et fixez les côtés et le panneau de sécurité au dessus et serrez les ferrures.*

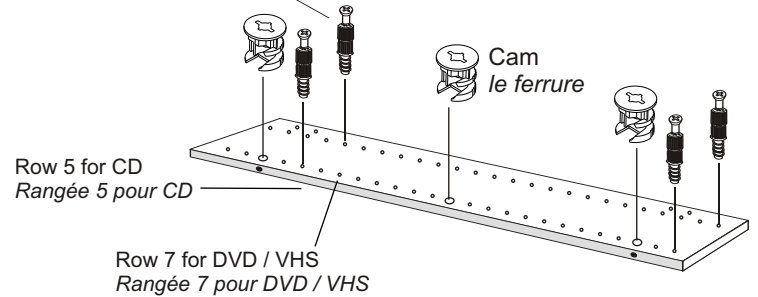
- 4.** Attach the bottom to the sides and security divider using Confirmat screws.  
*Fixez le bas aux côtés et au panneau de sécurité en utilisant les vis Confirmat.*



- 5.** Insert cams into fixed shelves.  
*Insérez les ferrures dans les tablettes fixes.*



Green Twister Dowel  
*Goujon de torsion vert*



Right Door Side  
*Côté droit de la porte*

- 6a.** Divide the four identical door sides into two pairs and insert cams into all  
*Divisez les quatre côtés identiques de porte en deux paires et insérez les ferrures dans tous*

- 6b.** Then, insert **green twister dowels** into the bottom row of shelf holes on ALL door sides.  
*Puis, insérez les goujons de torsion vert dans la rangée de trous du bas pour CHACUN des côtés de portes.*

- 6c.** For each pair of door sides, choose where you want to put the top fixed shelf and then insert **green twister dowels** at the desired row. It will depend on the type of media being stored.

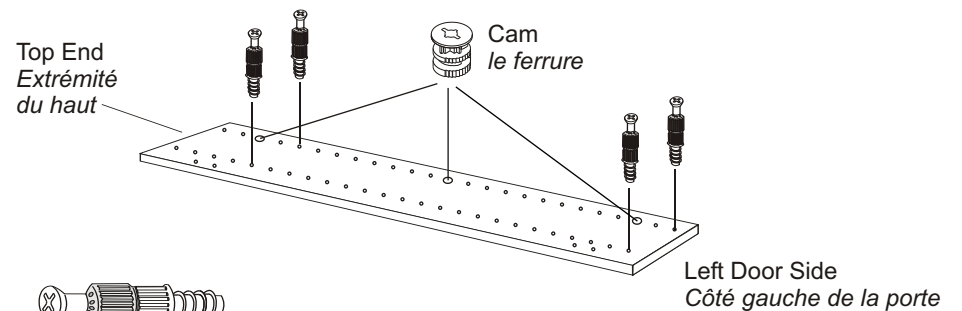
**CD = ROW 5**

**DVD / VHS = ROW 7**

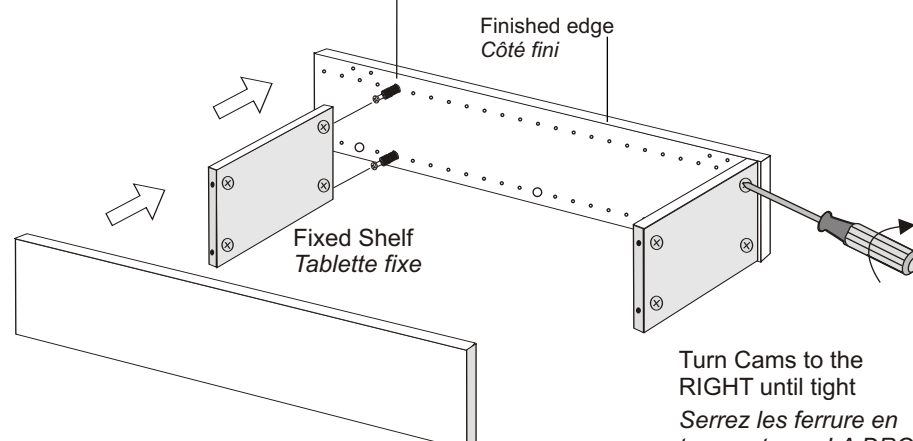
*Pour chaque paire de côtés de porte, choisissez où vous voulez mettre la tablette fixe supérieure et puis insérer les goujons de torsion vert à l'endroit désiré. Il dépendra du type de médias étant stockés.*

**CD = RANGÉE 5**

**DVD / VHS = RANGÉE 7**

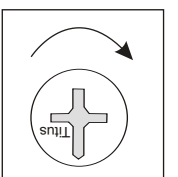


Green Twister Dowel  
*Goujon de torsion vert*

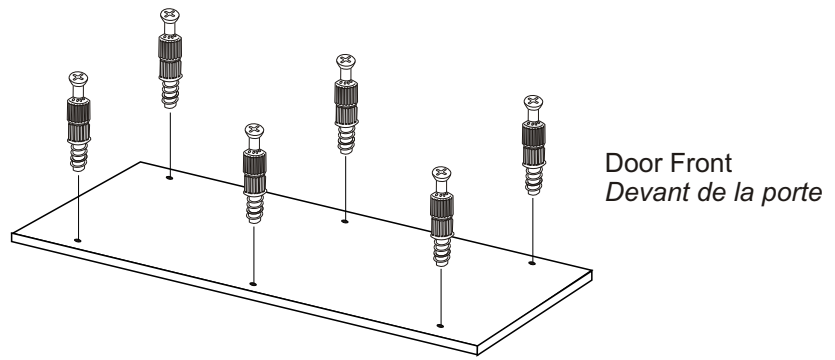


- 7.** Attach Door Sides to fixed shelves and tighten cams.  
*Fixez les côtés de la porte aux tablettes fixes et serrez les ferrures.*

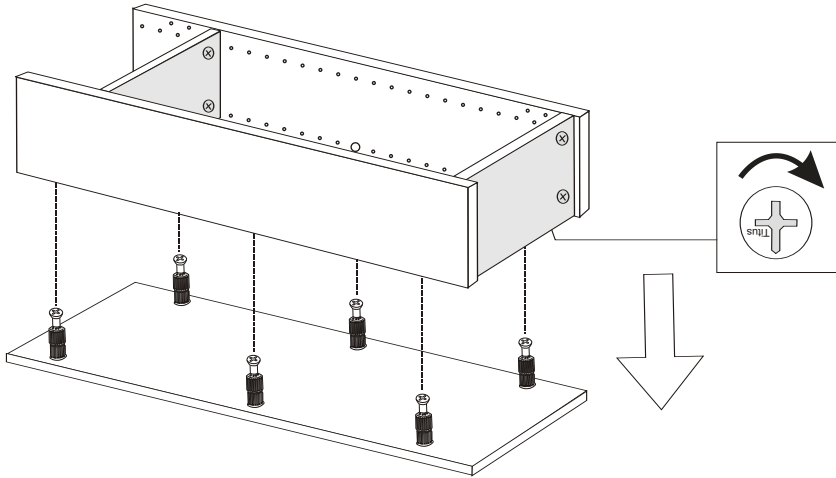
Turn Cams to the RIGHT until tight  
*Serrez les ferrures en tournant vers LA DROITE.*



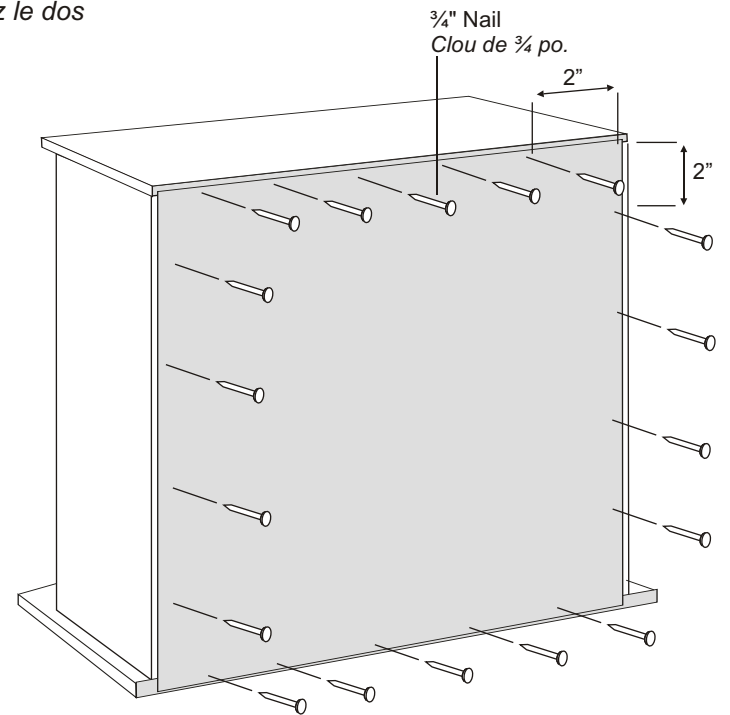
- 8.** Insert **green twister dowels** into each door front.  
*Insérez les goujons de torison vert dans le devant des portes.*



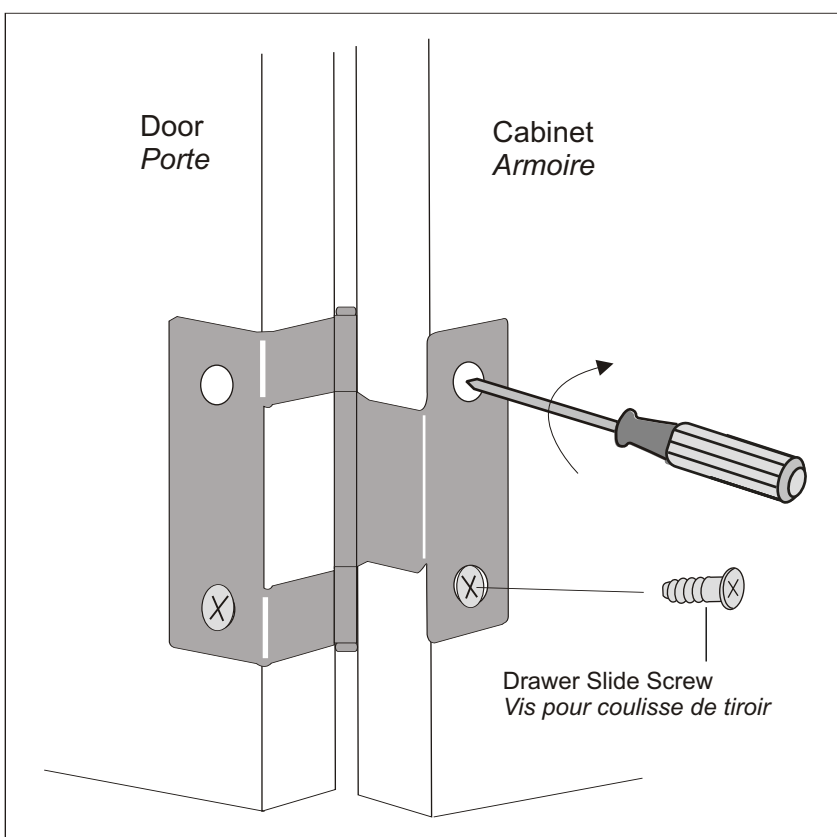
- 9.** Attach door sides to door fronts and tighten cams  
*Fixez les côtés de la porte au devant des portes et serrez les ferrures.*



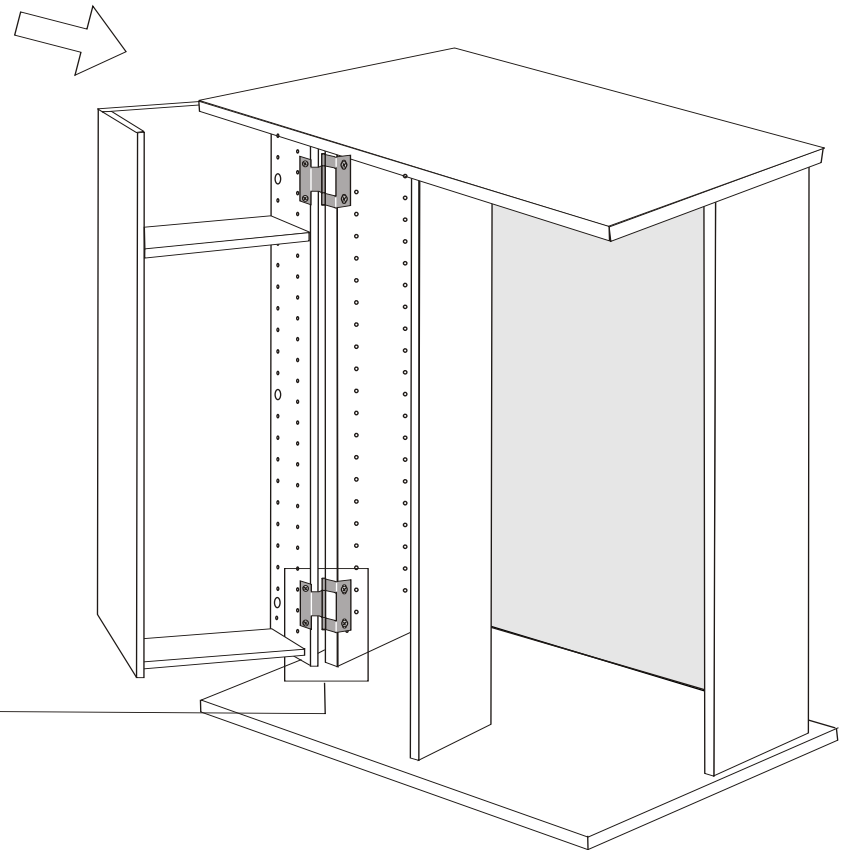
- 10.** Attach Backer  
*Posez le dos*



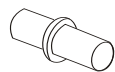
- 11a.** Attach hinges to cabinet side.  
*Posez les pentures aux côtés de l'armoire.*



- 11b.** Then, align door with cabinet and attach hinges to door.  
*Alignez ensuite la porte avec l'armoire et fixez les pentures à la porte.*

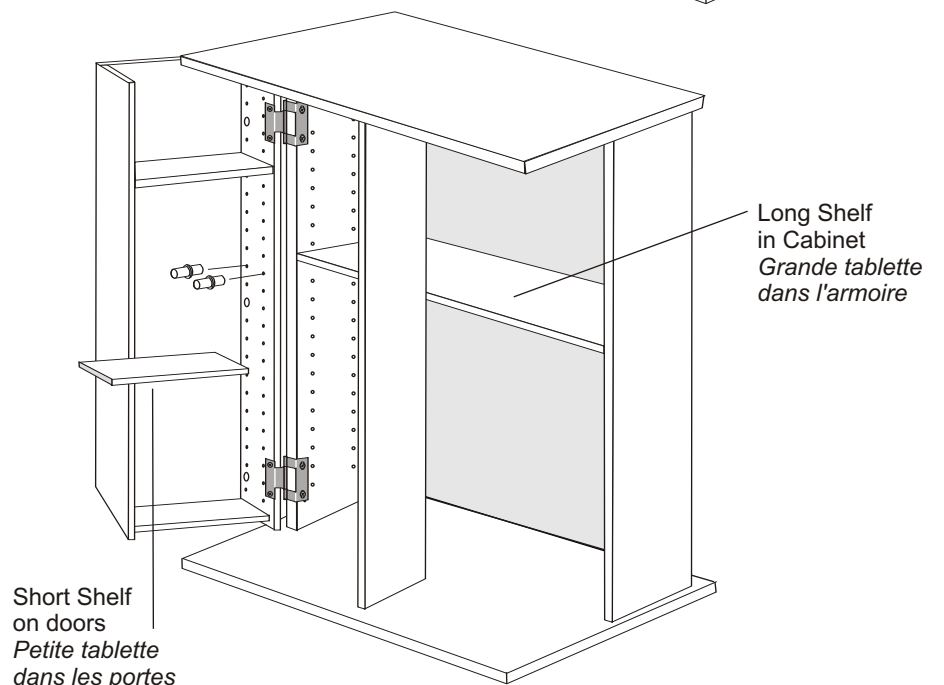


- 12.** Insert metal dowels into shelf holes and add shelves.  
*Insérez les goujons de métal dans les trous des tablettes et posez les tablettes.*



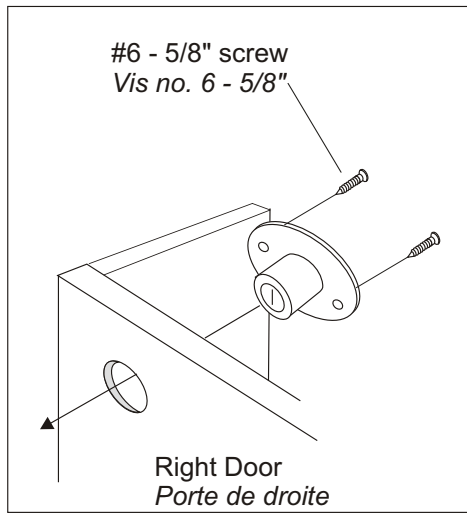
**Placement of metal dowel pins:**  
 Minimum space needed between shelves:  
 4 rows for CDs  
 6 rows for DVDs & VHS tapes  
 7 rows for larger videos (childrens)

**Placement des goujons en métal:**  
 L'espace minimum a eu besoin entre les tablettes :  
 4 rangées pour CD  
 6 rangées pour DVD et VHS  
 7 rangées pour de plus grands videos (enfants)

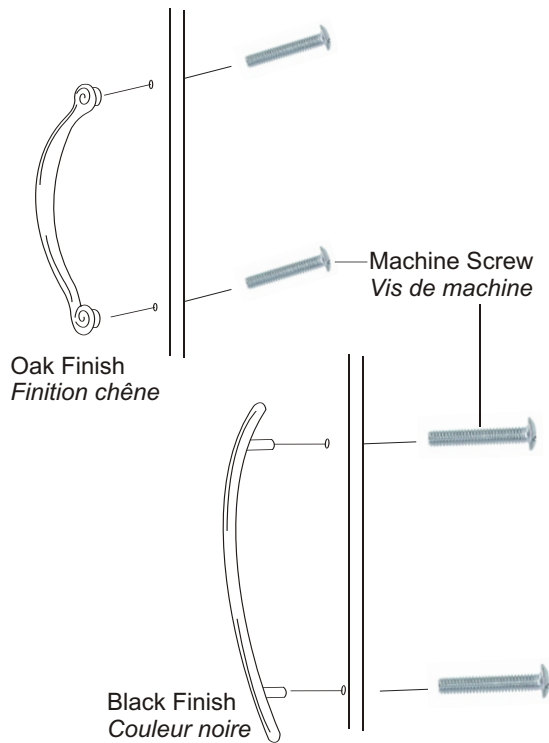


- 13.** Insert Lock through large hole at the top of the **right door** and secure in place from inside the door using #6 - 5/8" Screws

*Insérez la serrure dans le grand trou qui se trouve en haut de la porte de droite et la fixez de l'intérieur à l'aide de vis no. 6 - 5/8"*



- 14.** Attach door handles  
*Fixez les poignées de porte*



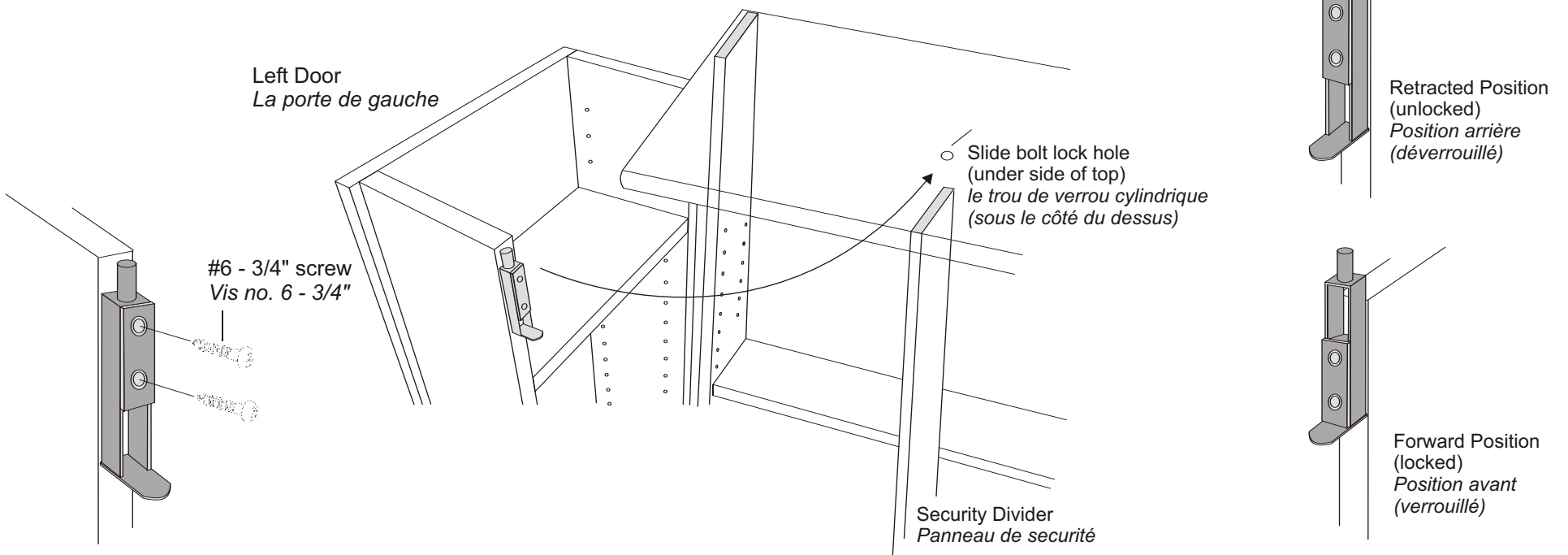
- 15.** Attach the Slide Bolt to the **left door** (without the lock) as shown in the diagram. There will NOT be any predrilled holes.

Put the Slide Bolt in the Retracted position (unlocked) and place it on the inner edge of the left door (as shown in the diagram). Position the bolt so it is just below the top of the door. Make sure it does not protrude past the top of the door.

*Fixez le verrou cylindrique à la porte de gauche (sans la serrure) comme indiqué sur l'illustration. Les trous n'ont PAS été perforés d'avance.*

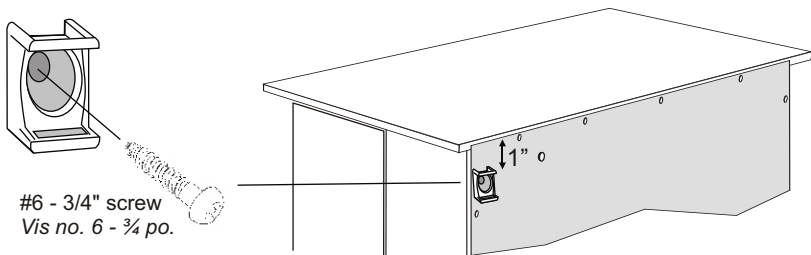
*Mettez le verrou cylindrique en position arrière (déverrouillé) et le placez sur le côté intérieur de la porte de gauche (voir l'illustration). Placez le verrou de façon à ce qu'il soit juste au-dessous de haut de la porte. Assurez-vous qu'il ne dépasse pas le haut de la porte.*

When the door is closed, move the Slide Bolt into the Forward position (locked) to secure door.  
*Quand la porte est fermée, bougez le verrou cylindrique en position avant (verrouillé) à la porte bloquée.*



- 16.** With the #6-3/4" screw, attach one of the mounting bases to one of the sides 1 inch from the top.

*Avec #6 le 3/4" vis, attachez un des bases de support à un des côtés un pouce à partir du dessus..*



- 18.** Feed the cable tie through each mounting base and then through the locking mechanism to tighten.

*Alimentez le serre-câble par chaque base de support et alors par le dispositif de verrouillage pour serrer.*

- 17.** Attach the 2nd mounting base to the wall 2" lower than the one on the cabinet

**Important:** Find a wall stud and attach the mounting base with a 1 1/2" screw (not included). If you cannot locate a stud, use an approved wall mounting system

*Le 2ème base de support au mur 2" inférieurs à celui sur le module.*

**Important:** Trouvez un goujon de mur et attachez la base de support avec la " vis un 1 1/2" (non inclus). Si vous ne pouvez pas localiser un goujon, utilisez un système approuvé de support de mur

