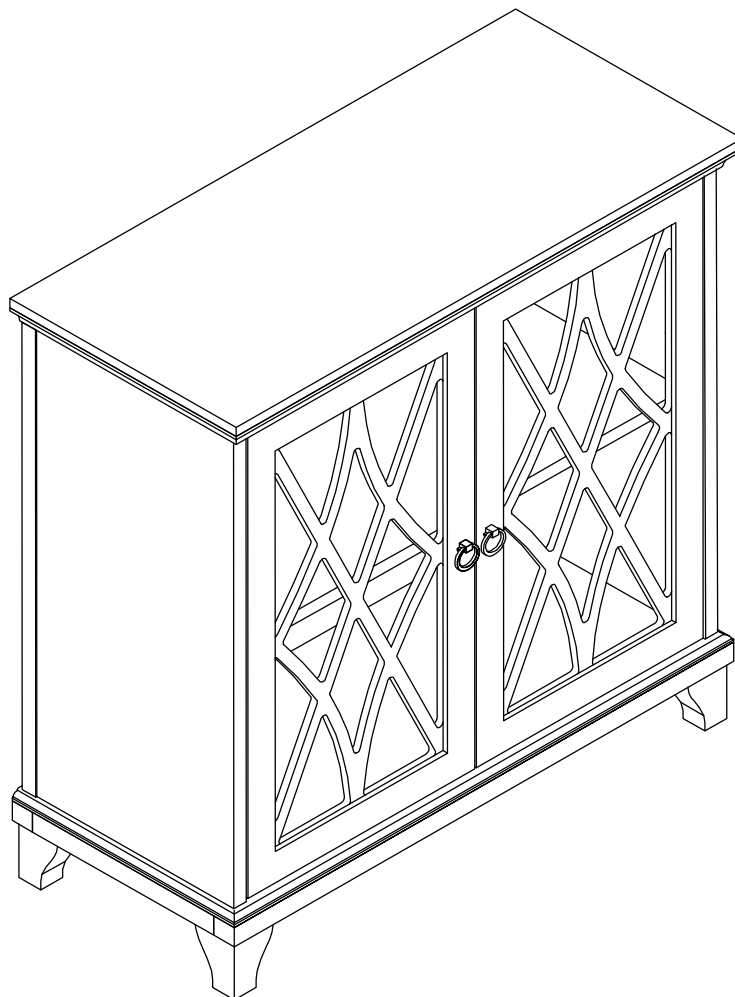


# Assembly | Asambla | Assemblage

PO# 160013/160021/160049

Customer service | Servicio al cliente | Service clientèle: 800.633.5096 / 972.869.0111

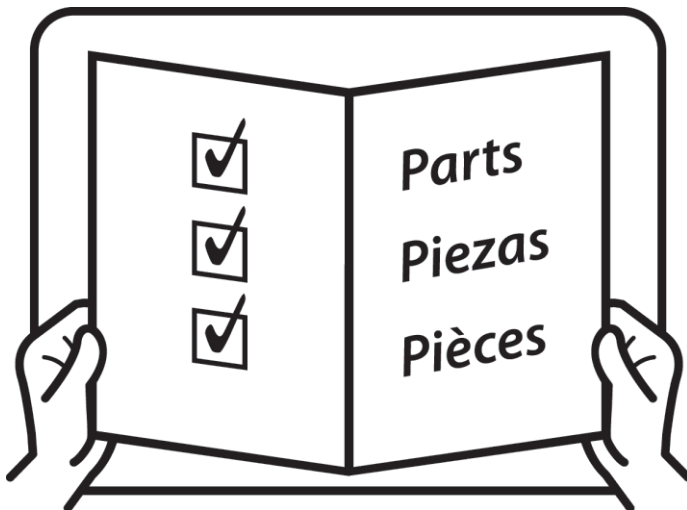
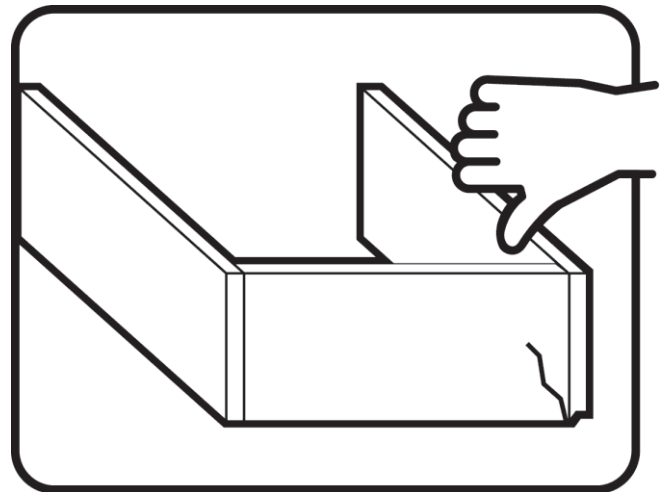
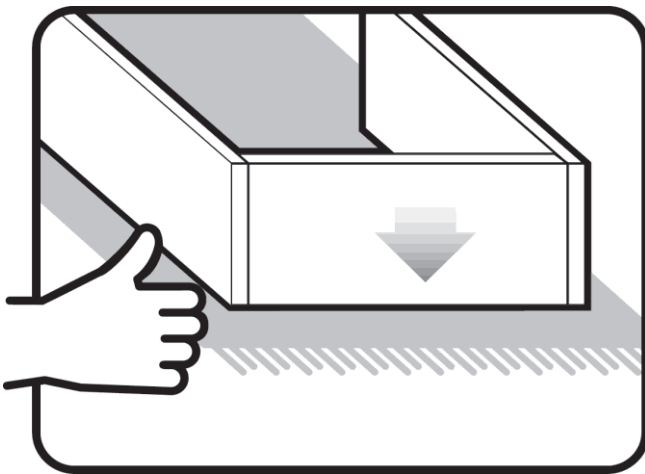
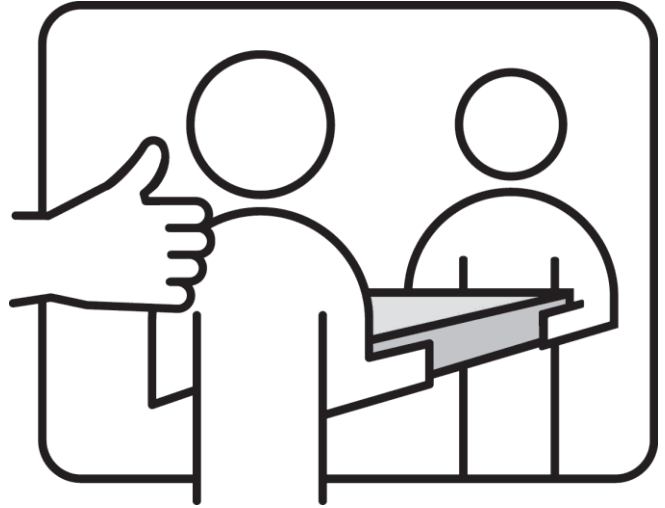
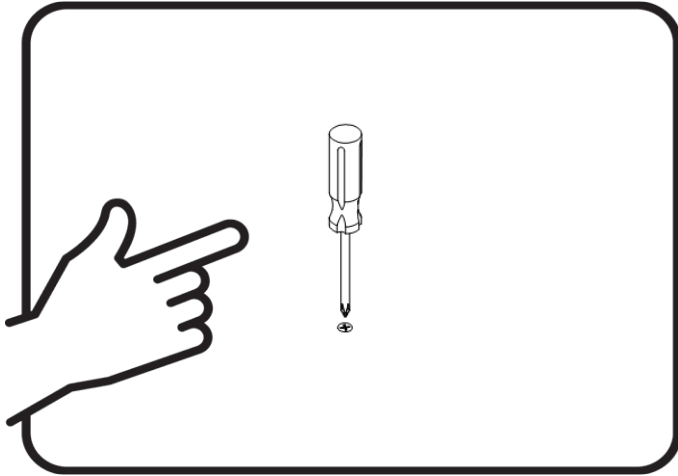


Product number | Número de producto | Numéro de produit

CH430534/CH430516/CH430501

Thank you for your purchase! | ¡Gracias por tu compra! | Merci pour votre achat!

# Assembly | Asamblea | Assemblage



# Assembly | Asamblea | Assemblage

Techniques | Técnicas | Techniques



Care | Cuidado | Entretien



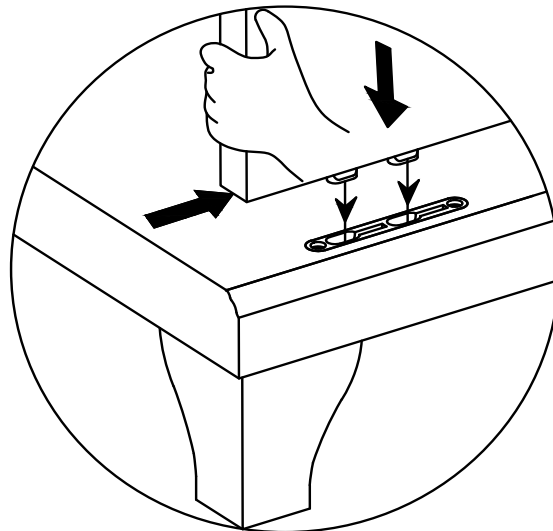
Safety | Seguridad | Sécurité



Note! | ¡Nota! | Remarque!



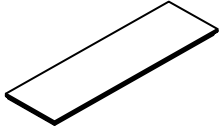
Hardware | Quincaillerie | Ferrería



# Assembly | Asamblea | Assemblage

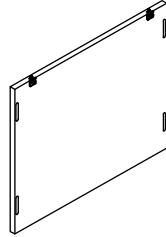
**A**

X1 Top panel \*  
X1 Techo  
X1 Le toit



**E**

X1 Back panel \*  
X1 Placa posterior  
X1 Fond de panier



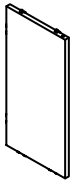
**1**

X2 Knob \*  
X2 Bouton  
X2 Perilla



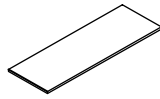
**B**

X1 Left side panel \*  
X1 Panel izquierdo  
X1 Panneau gauche



**F**

X1 Adjustable shelf \*  
X1 Plateau réglable  
X1 Etantc ajustable



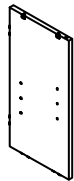
**2**

X4 Wood dowel ( 8x30mm) \*  
X4 Goujon de boi ( 8x30mm)  
X4 Tarugo de madera ( 8x30mm)



**C**

X1 Right side panel \*  
X1 Panel lateral derecho  
X1 Panneau lateral droit



**G**

X1 Right door \*  
X1 Porte droite  
X1 Derecho puerta



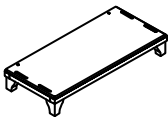
**3**

X4 shelf support Ø6.5mm \*  
X4 oporte laminado Ø6.5mm  
X4 upport en tratifie Ø6.5mm



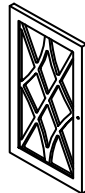
**D**

X1 Bottom panel \*  
X1 Panncau inferior  
X1 Panel inferior



**H**

X1 Left door \*  
X1 Porte droite  
X1 Derecho puerta



**4**

X2 Handle screw Ø5/32\*\*15mm \*  
X2 Tornillo de la manija Ø5/32\*\*15mm  
X2 Vi de poignee Ø5/32\*\*15mm

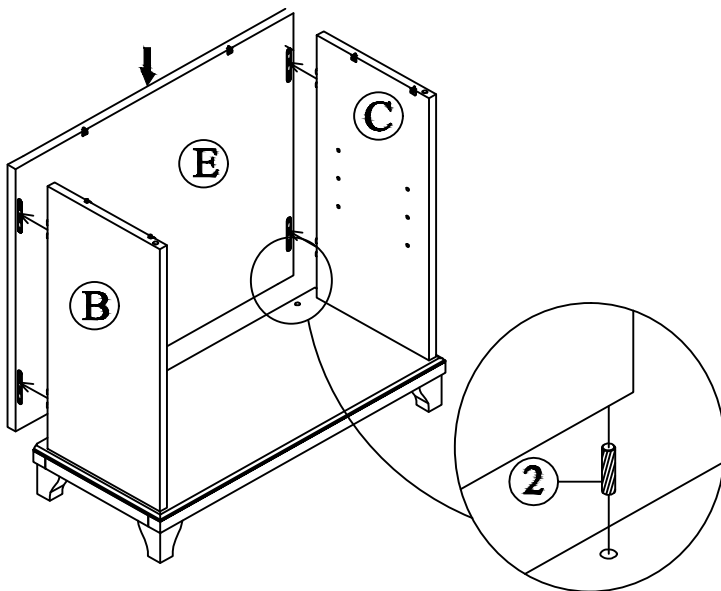
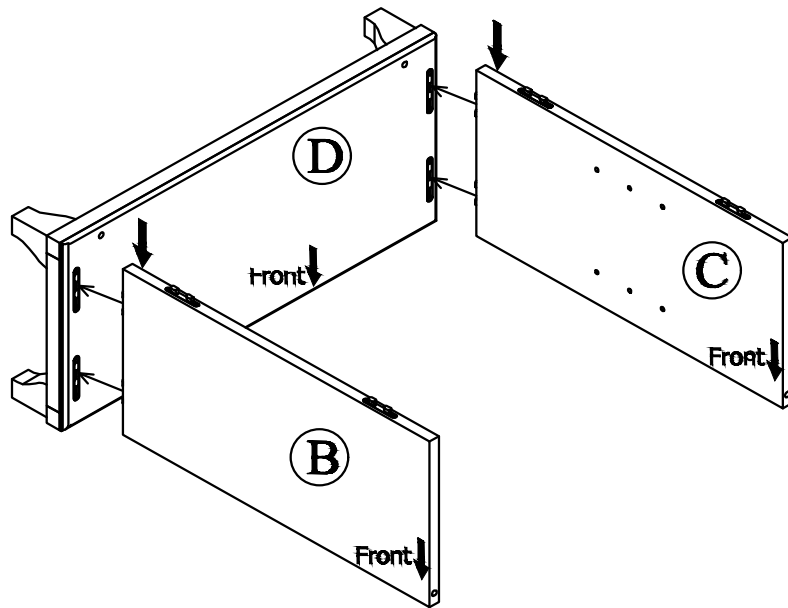


# Assembly | Asamblea | Assemblage

## 1

Lay down Bottom Panel (Part D) as shown, attach the L/R side panel (Part B&C) into Bottom panel and press down to secure into place making sure that the hole in the side panel are facing inward.

Posez le panneau inférieur (partie D) comme indiqué, fixez le panneau latéral L/R (partie B et C) dans le panneau inférieur et appuyez pour le fixer en place en vous assurant que le trou du panneau latéral est orienté vers l'intérieur. Colocque el panel inferior (Parte D) como se muestra, coloque el panel lateral L/R (Parte B y C) en el panel inferior y presione hacia abajo para asegurarlo en su lugar, asegurándose de que el orificio del panel lateral esté hacia adentro.



## 2

Insert Wood dowel (Part 2) on the Bottom Panel (Part D) and attach the Back Panel (Part E) into L/R side panel (Part B&C) and press down to secure into place. Make sure that the top of the back and side panels are flush.

Insérez la cheville en bois (partie 2) sur le panneau inférieur (partie D) et fixez le panneau arrière (partie E) dans le panneau latéral L/R (partie B et C) et appuyez pour la fixer en place. Assurez-vous que le haut des panneaux arrière et latéraux sont affleurants.

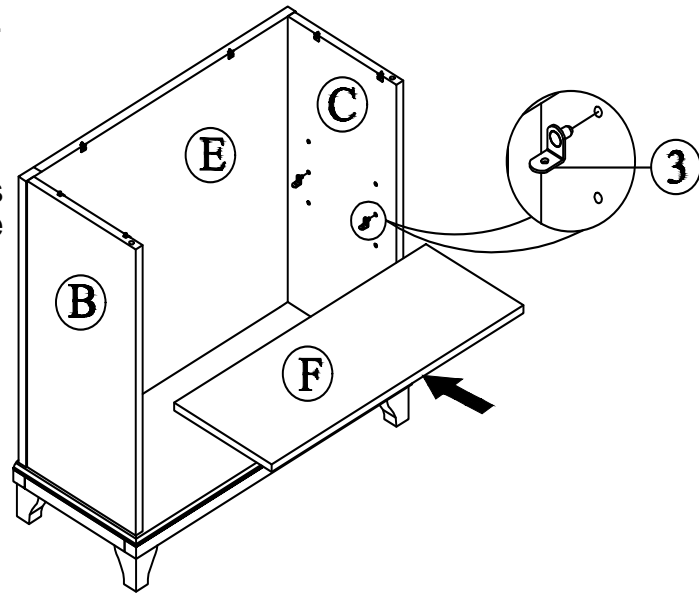
Inserte la clavija de madera (Parte 2) en el panel inferior (Parte D) y coloque el panel posterior (Parte E) en el panel lateral L/R (Parte B y C) y presione hacia abajo para asegurarlo en su lugar. Asegúrese de que la parte superior de los paneles trasero y lateral estén al ras.

# Assembly | Asambla | Assemblage

## 3

Insert shelf support (Part 3) into the holes as shown. Then, insert the Adjustable shelf (Part F) into the cabinet to the position where there are shelf supports. Insérez le support d'étagère (partie 3) dans les trous comme indiqué. Ensuite, insérez l'étagère réglable (partie F) dans l'armoire jusqu'à ce qu'elle se trouve des supports d'étagère.

Inserte el soporte del estante (Parte 3) en los orificios como se muestra. Luego, inserte el estante ajustable (Parte F) en el gabinete en la posición donde hay soportes de estantes.

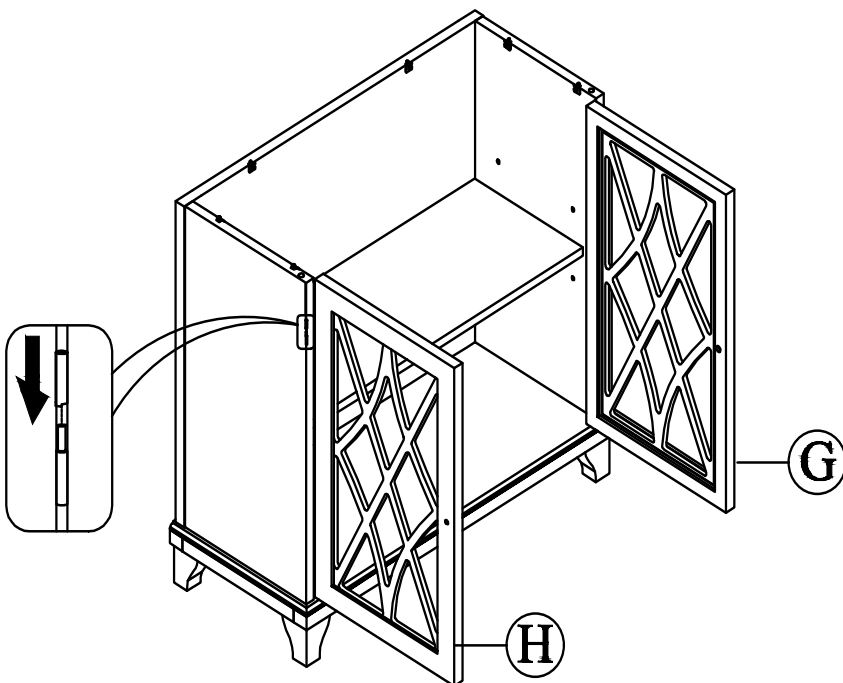


## 4

Align the hinge on the Left & Right Doors (Part H&G) with the hinge on the side panels (Part B&C). Press down to secure them into place.

Alignez la charnière sur les portes gauche et droite (partie H&G) avec la charnière sur les panneaux latéraux (partie B&C). Appuyez pour les fixer en place.

Alinee la bisagra de las puertas izquierda y derecha (Parte H&G) con la bisagra de los paneles laterales (Parte B&C). Presione hacia abajo para asegurarlos en su lugar.



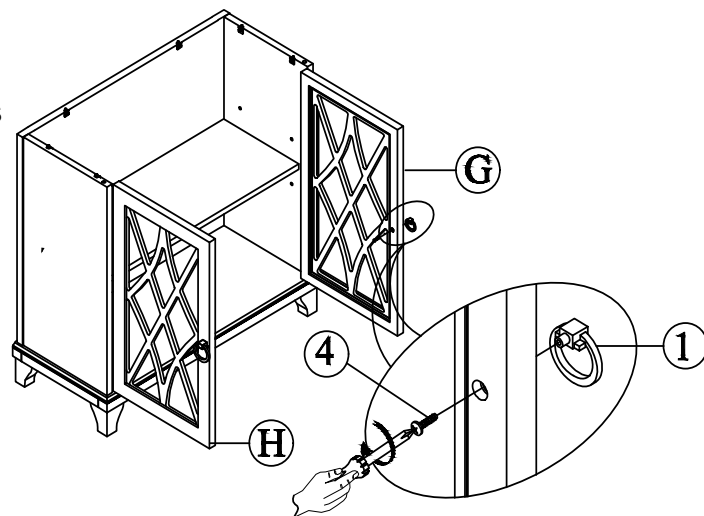
# Assembly | Asamblea | Assemblage

## 5

Insert the Handle screw for the Knob (Part 4) into the hole from the back side of the door. Add the Knob (Part 1) and turn the handle screw clockwise to tighten. You will need a phillip head screwdriver to tighten completely.

Insérez la vis de la poignée pour le bouton (partie 4) dans le trou à l'arrière de la porte. Ajoutez le bouton (partie 1) et tournez la vis de la poignée dans le sens des aiguilles d'une montre pour serrer. Vous aurez besoin d'un tournevis cruciforme pour serrer complètement.

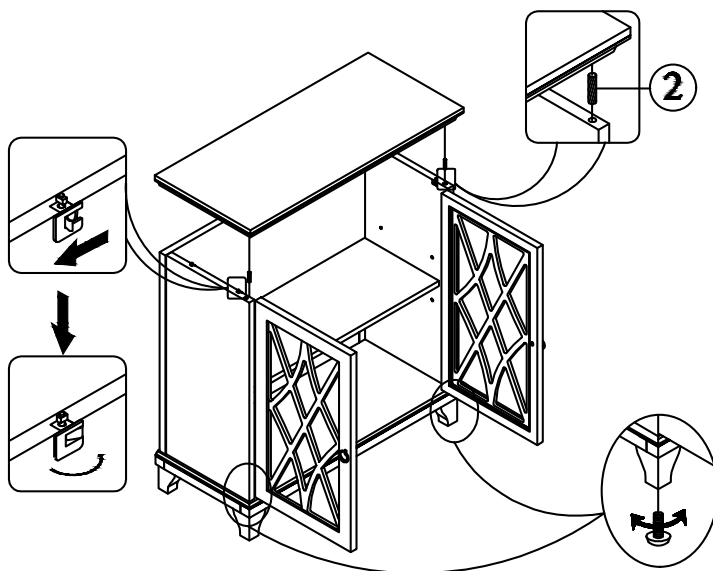
Insérez el tornillo de la manija para la perilla (Parte 4) en el orificio desde la parte posterior de la puerta. Agregue la perilla (Parte 1) y gire el tornillo de la manija en el sentido de las agujas del reloj para apretar. Necesitará un destornillador Phillip para apretar completamente.



## 6

Insert Wood Dowels (Part 2) to the top of frame. Make sure that all of the switch locking hardware in the panels are in the open position as indicated by the straight arrow in the diagram. Align the hardware in the Top Panel (Part A) with the hardware in the top of frame and lower into place. Make sure that top panel is flush with the back and side panels. Lock the top into place by turning the switch locking hardware as indicated by the curved arrow in the diagram.

Insérez les chevilles en bois (partie 2) en haut du cadre. Assurez-vous que tout le matériel de verrouillage de l'interrupteur dans les panneaux est en position ouverte, comme indiqué par la flèche droite sur le schéma. Alignez la quincaillerie du panneau supérieur (partie A) avec la quincaillerie située en haut du cadre et abaissez-la en place. Assurez-vous que le panneau supérieur affleure les panneaux arrière et latéraux. Verrouillez le haut en place en tournant le matériel de verrouillage de l'interrupteur comme indiqué par la flèche incurvée sur le schéma.



# Assembly | Asamblea | Assemblage

## May We Help You? 800.633.5096/972.869.0111

Please have this information ready when you call:

- Item Number
- PO #
- Purchaser Name
- Place of Purchase
- Purchase Date
- Date Product Arrived

Immediately examine this product carefully. Any request for missing or damaged part replacement must be received within 90 days of your receipt of the product. Requests for replacement parts, if available, will be honored within this time frame. Parts will not be available for items arriving fully assembled. We do not recommend modifying products and we are not responsible for any damages due to product modifications. If damages or missing parts are not reported within 90 days of receiving the product, we are under no obligation to provide parts or replacement merchandise. For product issues, please contact customer service at 800-633-5096 (toll-free) Mon-Fri 8:30am – 5pm CST. Please ask for a customer service representative for issues involving damages or replacement parts. Please ask for a technical assistance representative for any issues related to product assembly/construction. Regarding product returns, please contact the retailer from whom you purchased the product.

Please note, for items purchased in a retail store, you will need to contact the retailer for all part needs.

Products purchased at garage sales or discount stores are sold as-is and are not covered by the above warranty

## ¿Podemos ayudarle? 800.633.5096/972.869.0111

Tenga a mano esta información cuando llame:

- Número de artículo
- PO #
- Nombre del comprador
- Lugar de compra
- Fecha de compra
- Fecha en que llegó el producto

Inmediatamente examine este producto con cuidado. Cualquier solicitud de reemplazo de piezas faltantes o dañadas debe recibirse dentro de los 90 días posteriores a la recepción del producto. Las solicitudes de repuestos, si están disponibles, serán atendidas dentro de este marco de tiempo. Las piezas no estarán disponibles para los artículos que lleguen completamente ensamblados. No recomendamos modificar los productos y no nos hacemos responsables de los daños debidos a las modificaciones del producto. Si no se informan daños o piezas faltantes dentro de los 90 días de haber recibido el producto, no estamos obligados a proporcionar piezas o productos de reemplazo. Para problemas con el producto, comuníquese con el servicio al cliente al 800-633-5096 (sin cargo) de lunes a viernes, de 8:30 a. M. A 5 p.m. CST. Solicite a un representante de servicio al cliente si tiene problemas con daños o piezas de repuesto. Solicite un representante de asistencia técnica para cualquier problema relacionado con el montaje / construcción del producto. Con respecto a las devoluciones de productos, comuníquese con el vendedor al que le compró el producto.

Tenga en cuenta que, para los artículos comprados en una tienda minorista, deberá comunicarse con el minorista para todas las necesidades de piezas.

Los productos comprados en las ventas de garaje o tiendas de descuento se venden tal como están y no están cubiertos por la garantía anterior.

## Pouvons-nous vous aider? 800.633.5096/972.869.0111

Veillez avoir cette information à portée de main lorsque vous appelez:

- Numéro d'article
- PO #
- Nom de l'acheteur
- Lieu d'achat
- Date d'achat
- Date d'arrivée du produit

Immédiatement examiner ce produit soigneusement. Toute demande de remplacement de pièce manquante ou endommagée doit être reçue dans les 90 jours suivant la réception de votre produit. Les demandes de pièces de rechange, si elles sont disponibles, seront honorées dans ce délai. Les pièces ne seront pas disponibles pour les articles arrivant complètement assemblés. Nous ne recommandons pas de modifier les produits et nous ne sommes pas responsables des dommages causés par des modifications du produit. Si les dommages ou les pièces manquantes ne sont pas signalés dans les 90 jours suivant la réception du produit, nous ne sommes pas tenus de fournir des pièces ou des produits de remplacement. En cas de problème avec le produit, veuillez contacter le service clientèle le 800-633-5096 (sans frais) du lundi au vendredi de 8h30 à 17h, heure de Paris. S'il vous plaît demander à un représentant du service clientèle pour les problèmes impliquant des dommages ou des pièces de rechange. Veuillez demander à un représentant de l'assistance technique de résoudre tout problème lié à l'assemblage / la construction du produit. En ce qui concerne les retours de produits, veuillez contacter le détaillant chez qui vous avez acheté le produit.

Veillez noter que pour les articles achetés dans un magasin de détail, vous devrez contacter le détaillant pour tous les besoins en pièces.

Les produits achetés dans les vide-greniers ou les magasins à prix réduits sont vendus tels quels et ne sont pas couverts par la garantie ci-dessus.