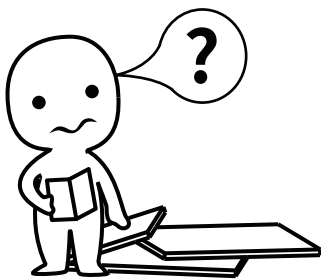


**EU**

# **INSTALLATION**

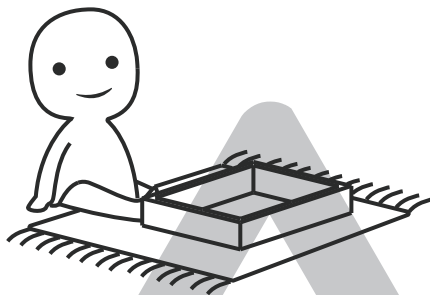
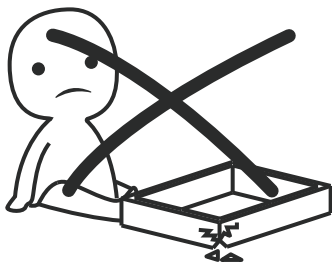
*Product Manual*

Version: 210126EU-02-25A-AA



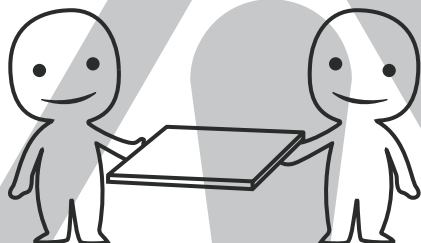
### **IMPORTANT INFORMATION!**

please read the entire manual before starting to assemble and/or using this product. follow the manual thoroughly and keep it for further reference.



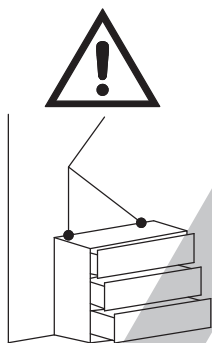
### **AVOID SCRATCHES!**

In order to avoid scratching this furniture should be assembled on a soft layer- could be a rug.



### **IMPROVE EFFICIENCY !**

Try to find a partner to install with you, which can speed up the installation efficiency and shorten the time.



### **ANTI-TOPPLE WARNING !**

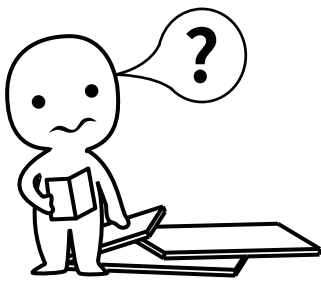
Overturnd furniture can cause serious or fatal crush injuries. To prevent tipping over, be sure to use the wall attachment, if not included with this product. Please purchase the wall attachment that fit your wall. If unsure, seek professional advice. Please read and follow each step of the instructions carefully.

### **IMPORTANT !**

It is important that any product which is assembled using any kind of screw is re-tightened 2 weeks after assembly, and once every 3 months - in order to assure stability through-out the lifespan of the product.

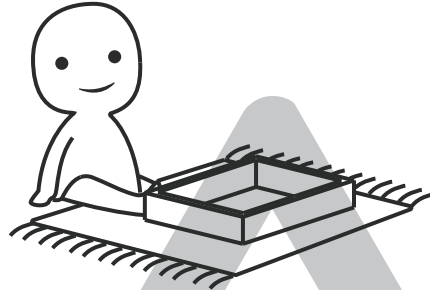
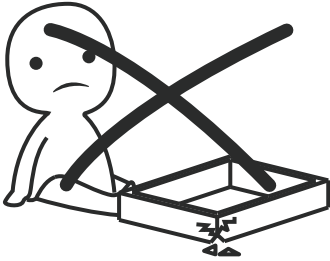
For regular maintenance and cleaning of the product, for the frame, please use a rag dipped in neutral detergent to fully wipe it, and then dry it with a clean rag. For glass materials, wipe with a rag dampened with water glass cleaner, and then dry with a dry rag.

Do not use an electric screwdriver, and do not use too much force when installing, because the board is easy to break.



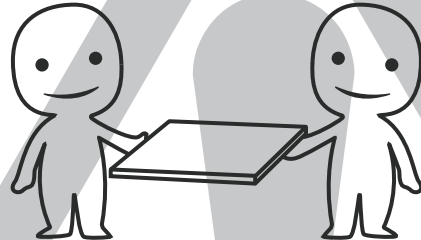
### **AVERTISSEMENT!**

Veillez lire le manuel en entier avant de commencer à assembler et/ou à utiliser ce produit. suivez attentivement le manuel et conservez-le pour référence ultérieure.



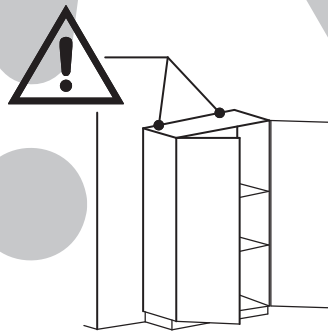
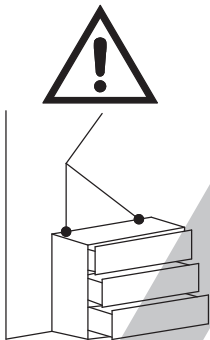
### **ÉVITEZ LES RAYURES!**

Afin d'éviter de rayer ce meuble doit être assemblé sur une couche souple - pourrait être un tapis



### **AMÉLIORER L'EFFICACITÉ !**

Essayez de trouver un partenaire à installer avec vous, ce qui peut accélérer l'efficacité de l'installation et raccourcir le temps.



### **AVERTISSEMENT ANTI-RENVERSEMENT !**

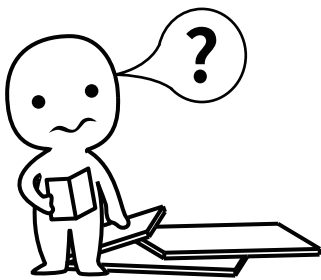
Les meubles renversés peuvent causer des blessures graves ou mortelles par écrasement. Pour éviter de basculer, assurez-vous d'utiliser la fixation murale, si elle n'est pas incluse avec le produit. Veillez acheter la fixation murale qui s'adapte à votre mur. En cas de doute, demandez conseil à un professionnel. Veillez lire et suivre attentivement chaque étape des instructions.

### **IMPORTANT !**

Il est important que tout produit assemblé à l'aide de tout type de vis soit resserré 2 semaines après l'assemblage et une fois tous les 3 mois, afin d'assurer la stabilité tout au long de la durée de vie du produit.

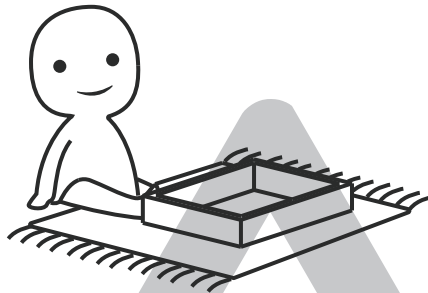
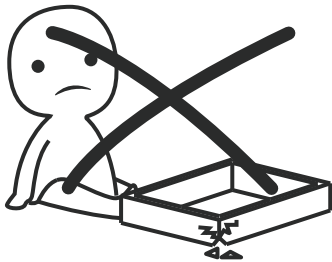
Pour l'entretien régulier et le nettoyage du produit, pour le cadre, veuillez utiliser un chiffon trempé dans un détergent neutre pour l'essuyer complètement, puis séchez-le avec un chiffon propre. Pour les matériaux en verre, essuyez avec un chiffon imbibé d'eau nettoyant pour vitres, puis séchez avec un chiffon sec.

N'utilisez pas de tournevis électrique et n'utilisez pas trop de force lors de l'installation, car la carte est facile à casser.



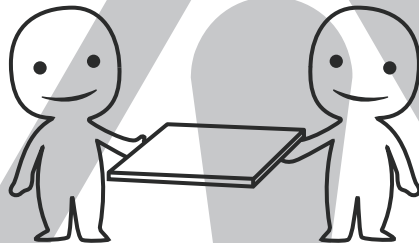
### **WARNEN!**

Bitte lesen Sie das gesamte Handbuch, bevor Sie mit der Montage und /oder Verwendung dieses Produkts beginnen. Befolgen Sie das Handbuch sorgfältig und bewahren Sie es zum späteren Nachschlagen auf.



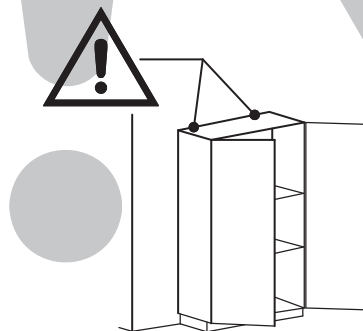
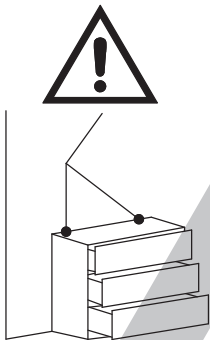
### **KRATZER VERMEIDEN!**

Um Kratzer zu vermeiden, sollten diese Möbel auf einer weichen Schicht montiert werden - könnte ein Teppich sein.



### **EFFIZIENZ STEIGERN !**

Versuchen Sie, Partner zu finden, um mit Ihnen zu installieren, was die Installationseffizienz beschleunigen und die Zeit verkürzen kann.



### **ANTI-TOPPLE-WARNUNG !**

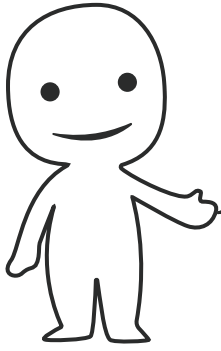
Umgestürzte Möbel können schwere oder tödliche Quetschverletzungen verursachen. Um ein Umkippen zu vermeiden, achten Sie darauf, die Wandbefestigung zu verwenden, wenn sie nicht im Lieferumfang enthalten ist. Bitte kaufen Sie den Wandaufsatz, der zu Ihrer Wand passt. Wenn Sie sich nicht sicher sind, suchen Sie professionellen Rat. Bitte lesen und befolgen Sie jeden Schritt der Anweisungen sorgfältig.

### **WICHTIG !**

Es ist wichtig, dass jedes Produkt, das mit irgendeiner Art von Schraube montiert wird, 2 Wochen nach der Montage und einmal alle 3 Monate wieder angezogen wird, um die Stabilität während der gesamten Lebensdauer des Produkts zu gewährleisten.

Verwenden Sie für die regelmäßige Wartung und Reinigung des Produkts für den Rahmen einen Lappen, der in ein neutrales Reinigungsmittel getaucht ist, um ihn vollständig abzuwischen, und trocknen Sie ihn dann mit einem sauberen Lappen.

Verwenden Sie keinen Elektroschraubendreher und verwenden Sie nicht zu viel Kraft bei der Installation, da das Board leicht zu brechen ist.

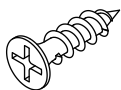


Please prepare the following tools



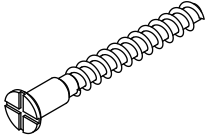
When installing, please carefully confirm whether each screw corresponds to the manual, accessories with similar shapes can be distinguished by size

A x 24



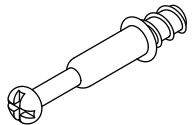
CRD3512A

B x 16




CRC0540A

C x 51



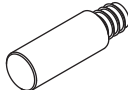
CRA0635A

D x 51



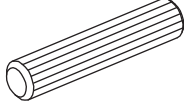
CRB1595A

E x 1



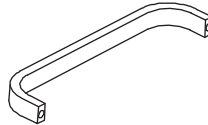
CRF0630A

F x 6



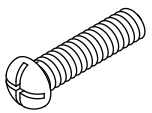
CRE0418A

G x 4



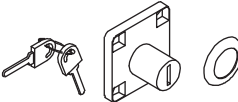
DGA861C

H x 8



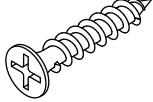
L x 1

I x 2



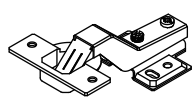
CRD3520A

J x 8




CRD3514A

K x 2



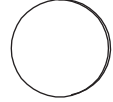
#3508 12"

L x 1



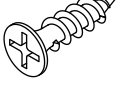
#26 x 1

M x 20



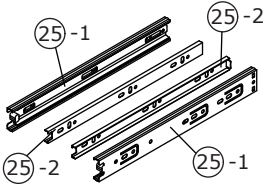
#25 x 3

N x 12



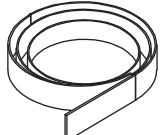
#25 x 3

(25) x 3

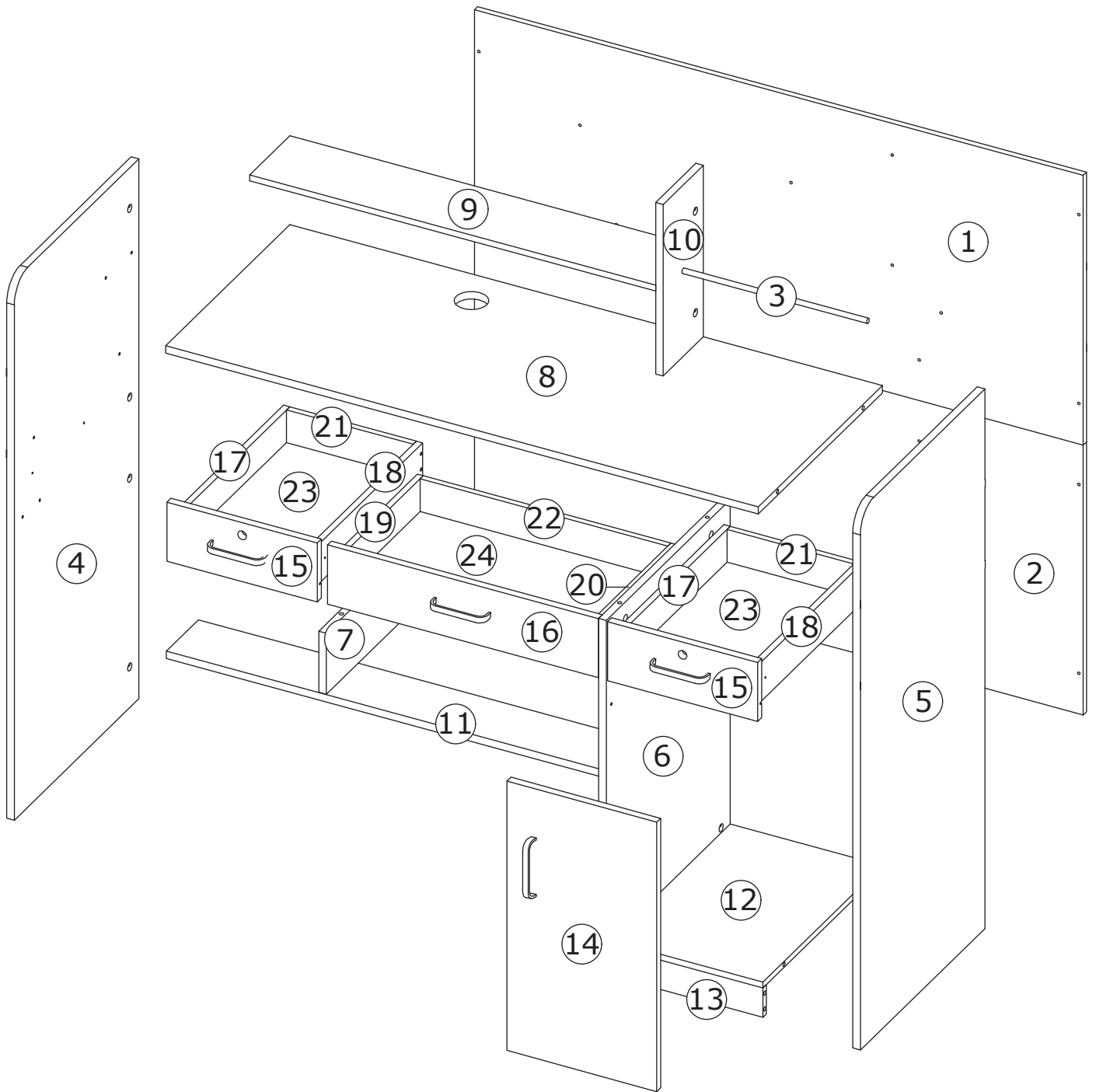


#25 x 3

(26) x 1



#26 x 1



## ⚠ WARNING

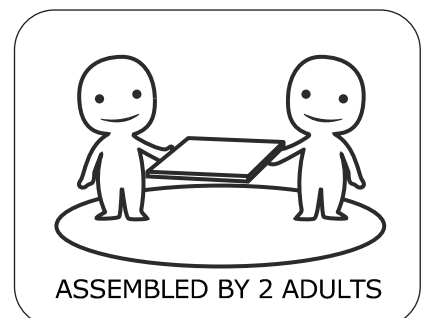


Children have died from furniture tipover. To reduce the risk of furniture tipover:

- ALWAYS install Anti-tip device provided.
- NEVER put a TV on this product.
- NEVER allow children to stand, climb or hang on drawers, doors, or shelves.
- NEVER open more than one drawer at a time.
- Place heaviest items in the lowest drawers.



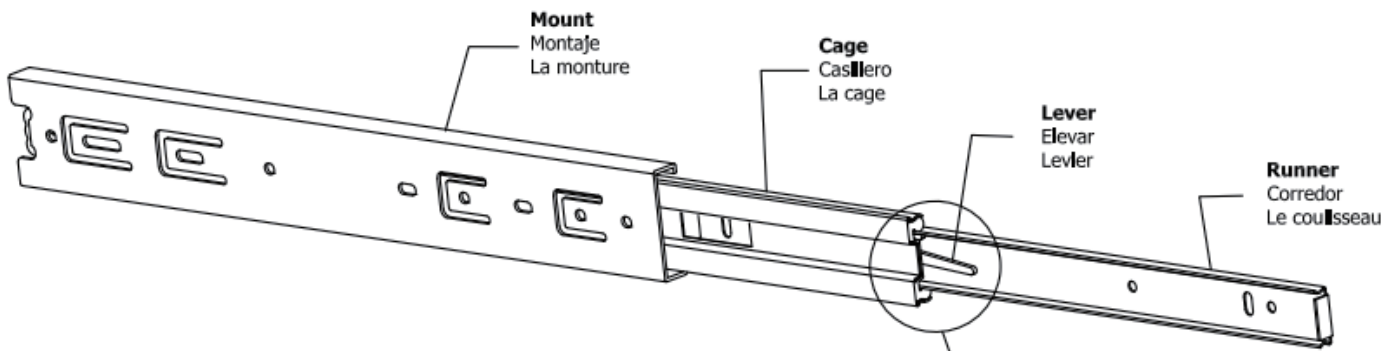
*This is a permanent label.  
Do not remove!*



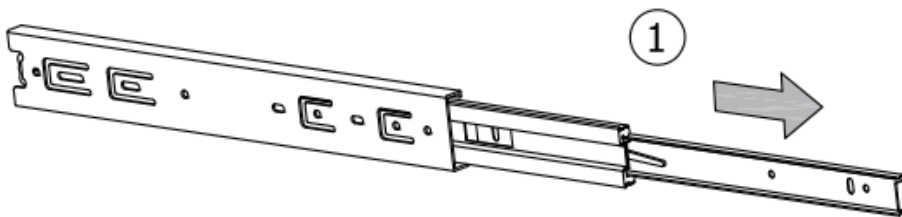
**Slides Must Be Separated Before Assembly.  
After Separated, Set Aside Until Needed for Assembly.**

Las diapositivas deben separarse antes del montaje.  
Después de la separación, déjelo a un lado hasta que sea necesario.

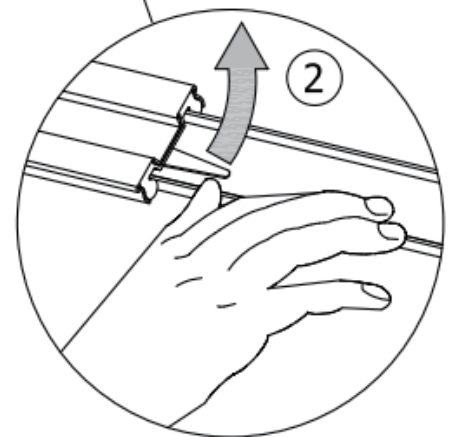
Les glissières doivent être séparées avant l'assemblage.  
Après la séparation, mettez de côté jusqu'au moment de l'assemblage.



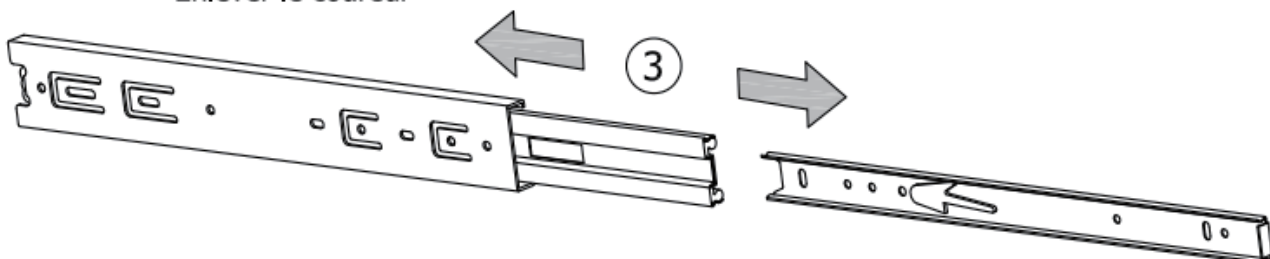
**STEP 1: Extend Slide**  
Extender la diapositiva  
Extendre la diapositive



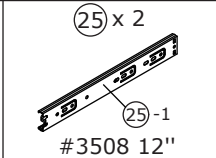
**STEP 2: Push Lever UP**  
Empujar hacia arriba  
Lever le levier



**STEP 3: Remove Runner**  
Quitar el corredor  
Enlever le coureur



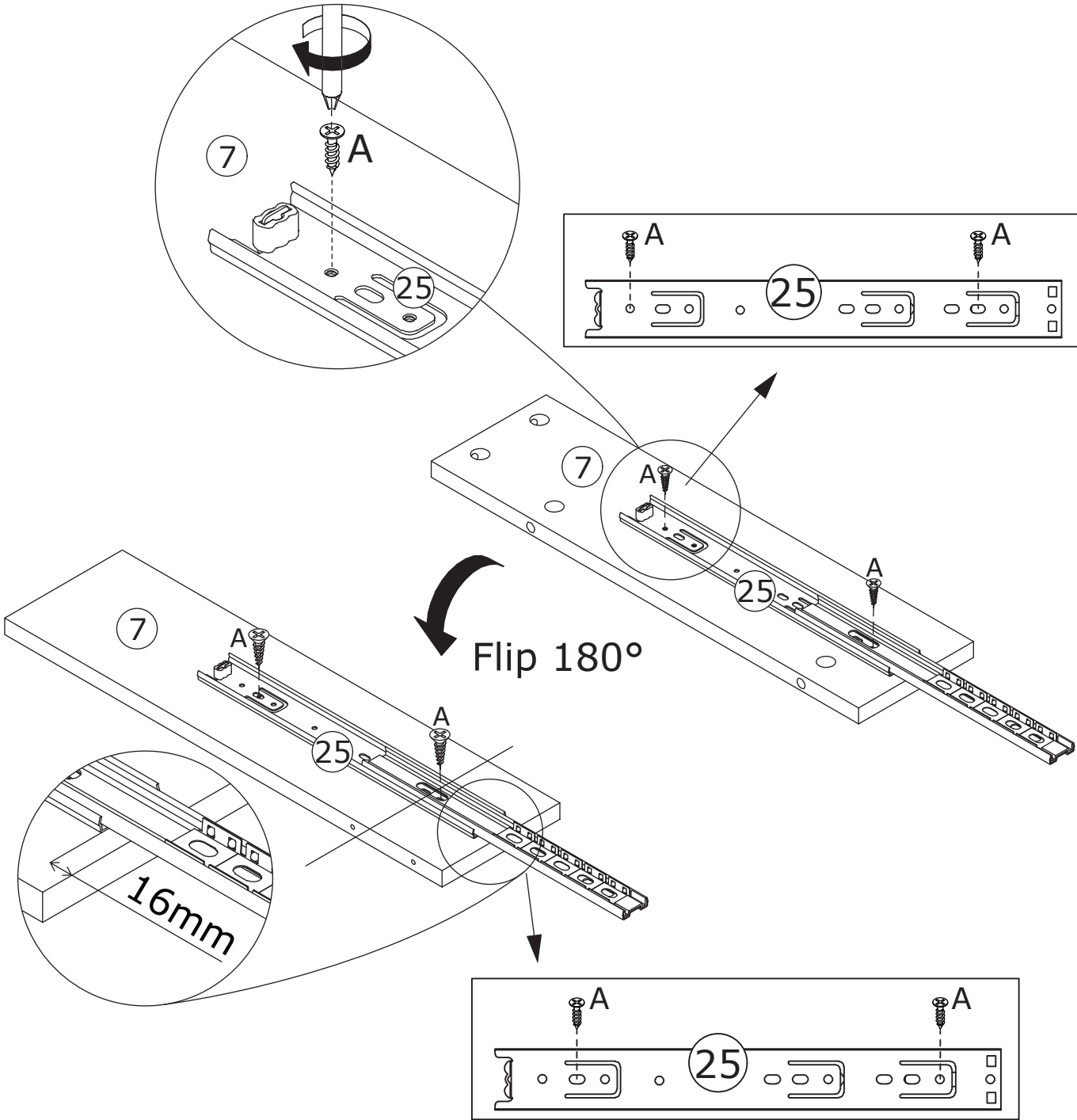
1



Separate glide at first, fix slide rail 25 to **both sides** of plate 7 with screw(A) as shown.

Séparer la glissière, fixer la glissière 25 des deux côtés de la plaque 7 à l'aide de la vis (A) comme indiqué.

Gleiter trennen, Gleitschiene 25 an beiden Seiten der Platte 7 befestigen mit Schrauben (A) wie abgebildet.



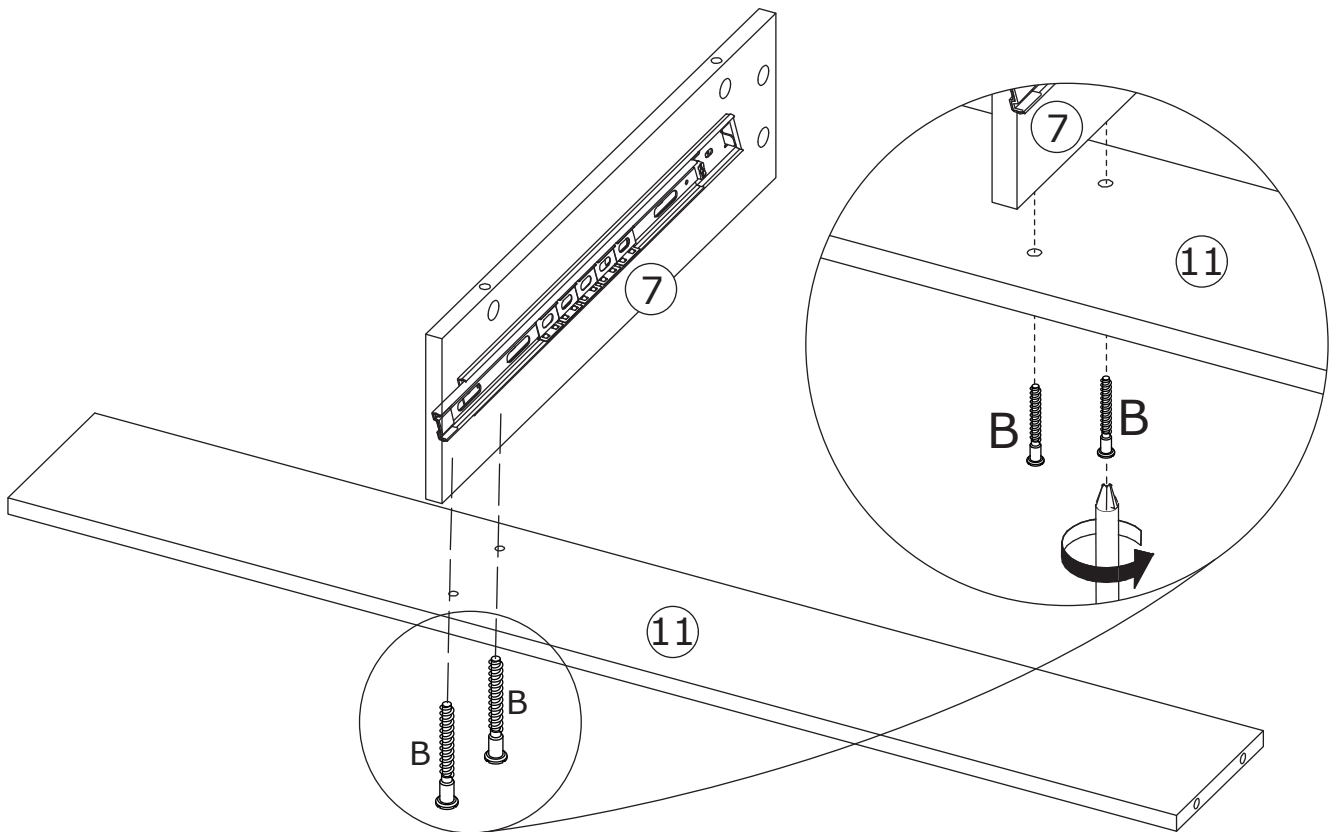
2



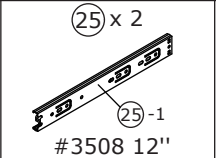
Attach plate 7 to plate 11 and fix with screw(B) as shown.

Fixer la plaque 7 à la plaque 11 et la fixer à l'aide de la vis (B) comme indiqué.

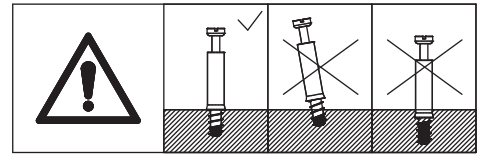
Bringen Sie die Platte 7 an der Platte 11 an und befestigen Sie sie mit der Schraube(B) wie gezeigt.



3

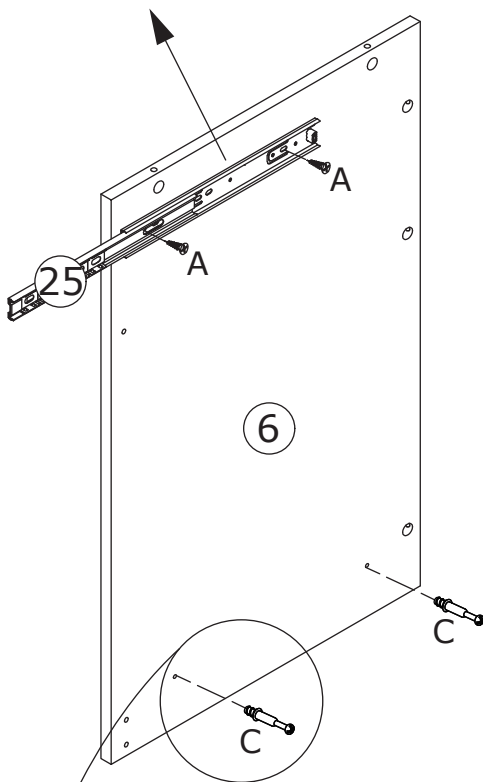
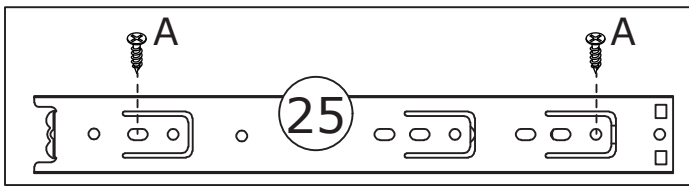


Fix slide rail 25 to plate 6 with screw(A) as shown.

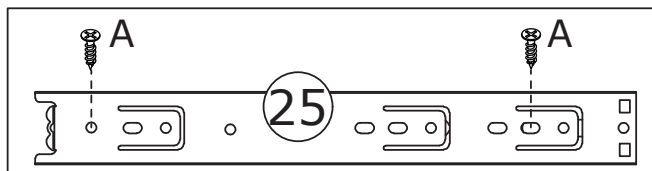
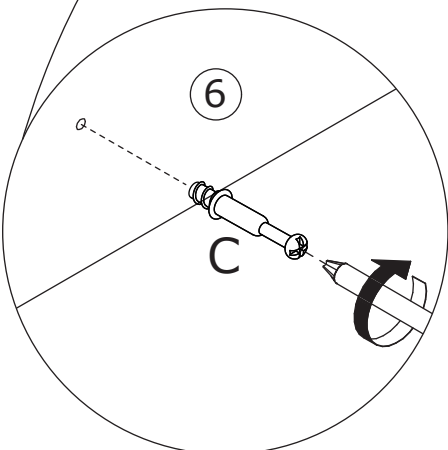
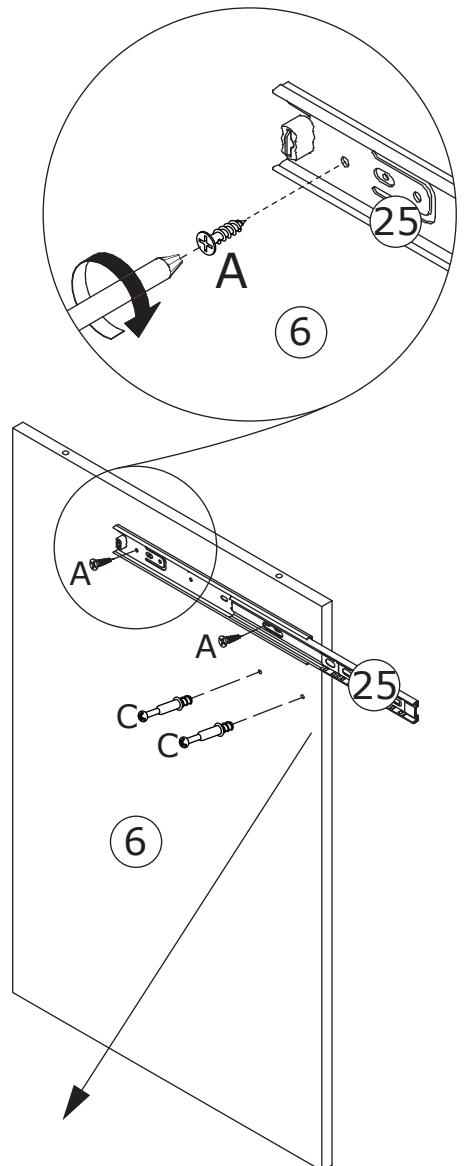


Fixer la glissière 25 à la plaque 6 avec la vis (A) comme indiqué.

Befestigen Sie die Gleitschiene 25 mit der Schraube(A) wie abgebildet an der Platte 6.



180°

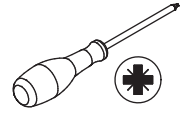


4

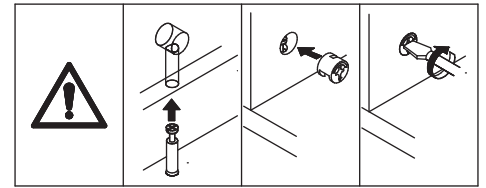
D x 2



CRB1595A

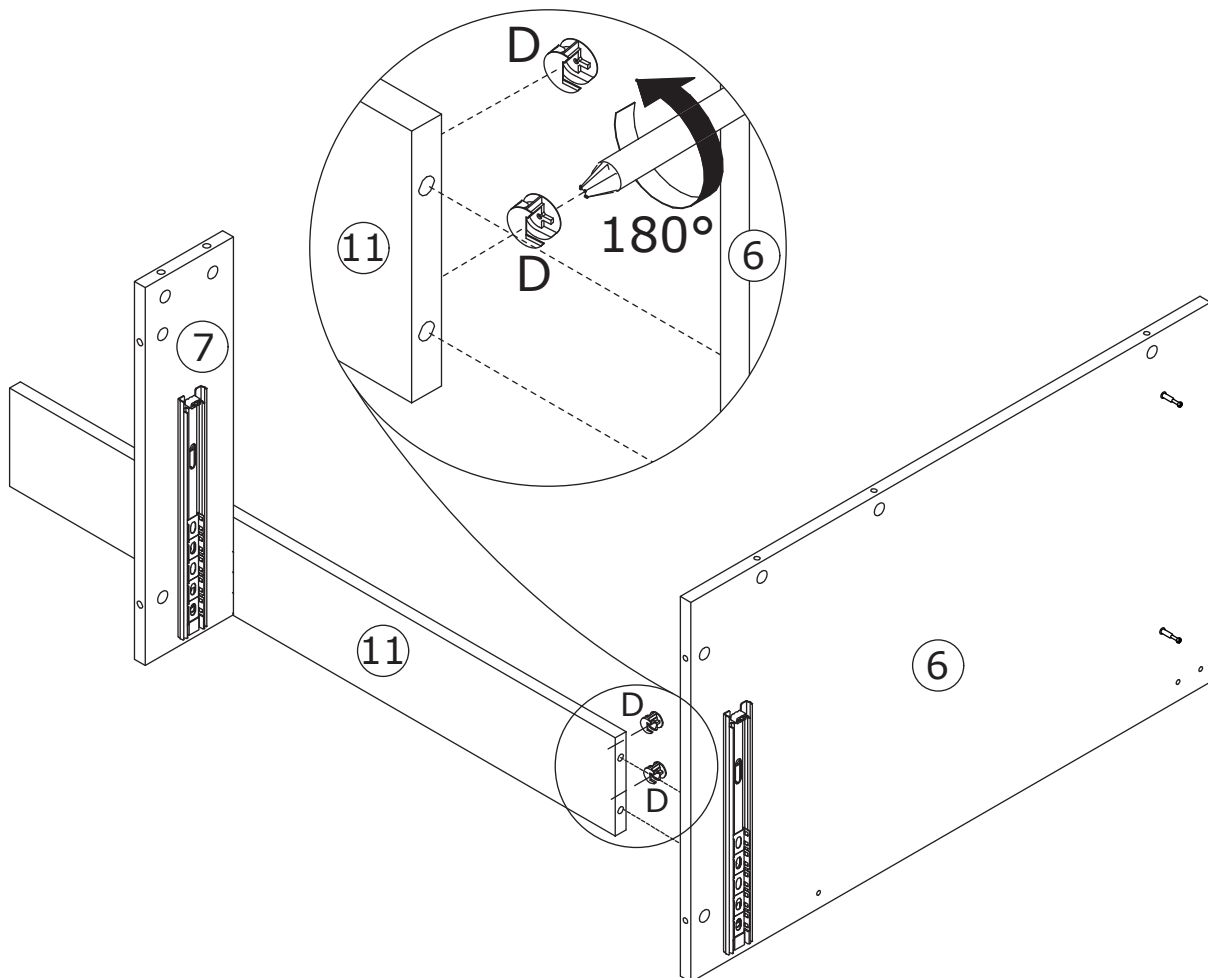


Attach plate 6 to plate 11, add cam lock(D) into plate 11 and turn clockwise to tighten as shown.

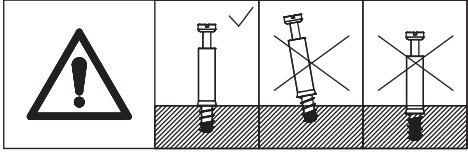
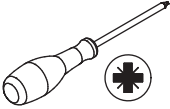


Fixer la plaque 6 à la plaque 11, insérer le verrou à came (D) dans la plaque 11 et tourner dans le sens des aiguilles d'une montre pour serrer comme indiqué.

Befestigen Sie Platte 6 an Platte 11, setzen Sie die Nocken (D) in die Platte 11 und drehen Sie sie im Uhrzeigersinn, um sie festzuziehen.



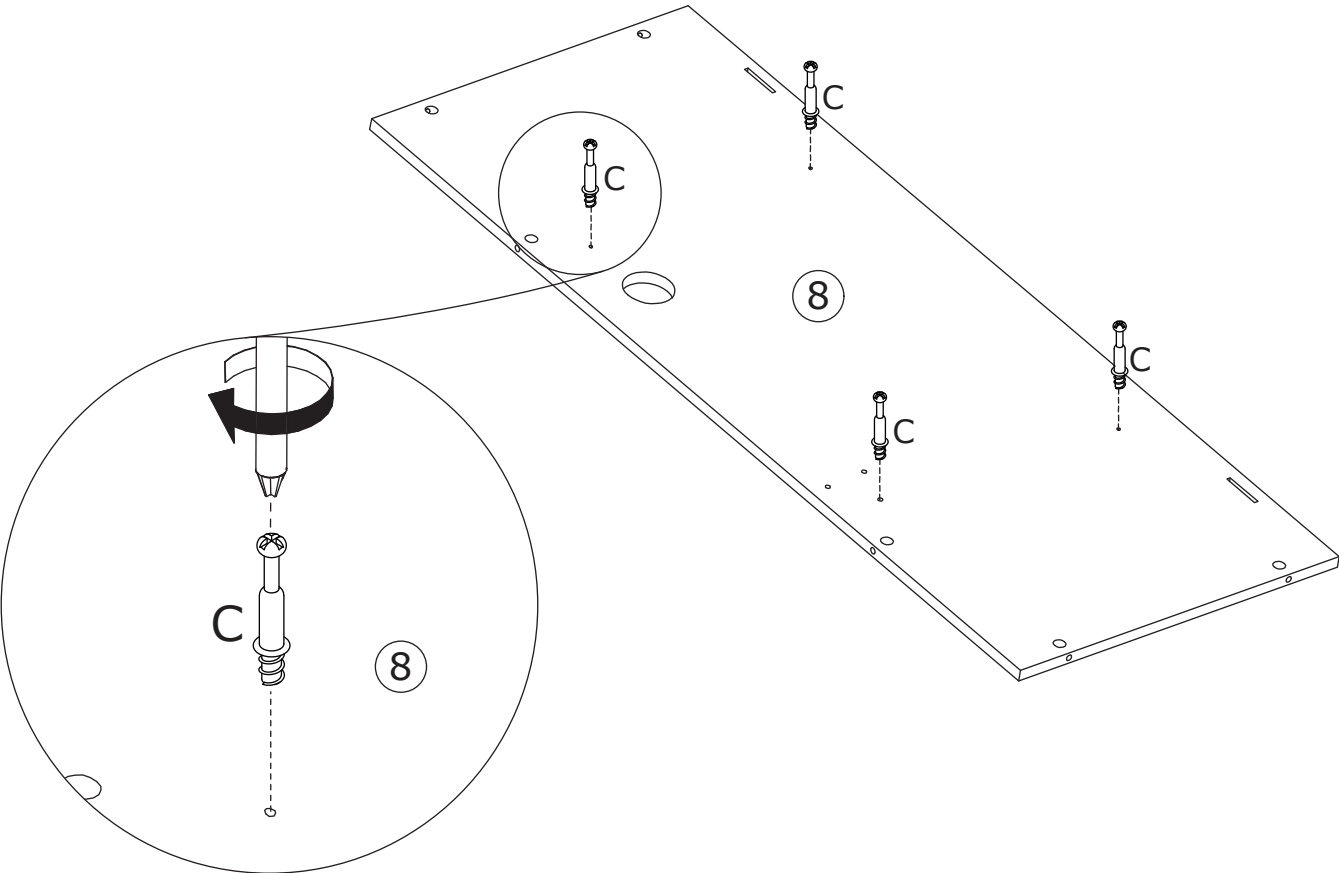
5



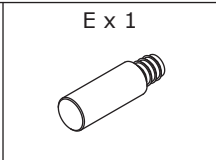
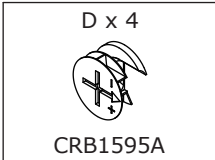
Screw eccentric rod(C) into plate 8 as shown.

Insérer la vis quickfit(C) dans les trous correspondants de la plaque 8 à l'aide d'un tournevis comme indiqué.

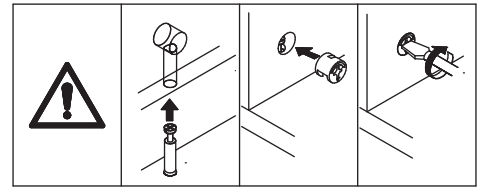
Setzen Sie die Schnellbauschraube(C) in die entsprechenden mit einem Schraubendreher in die entsprechenden Löcher der Platte 8 ein.



6



Attach plate 8 to plate 6 and 7, add cam lock(D) into plate 6,7 and turn clockwise to tighten as shown.



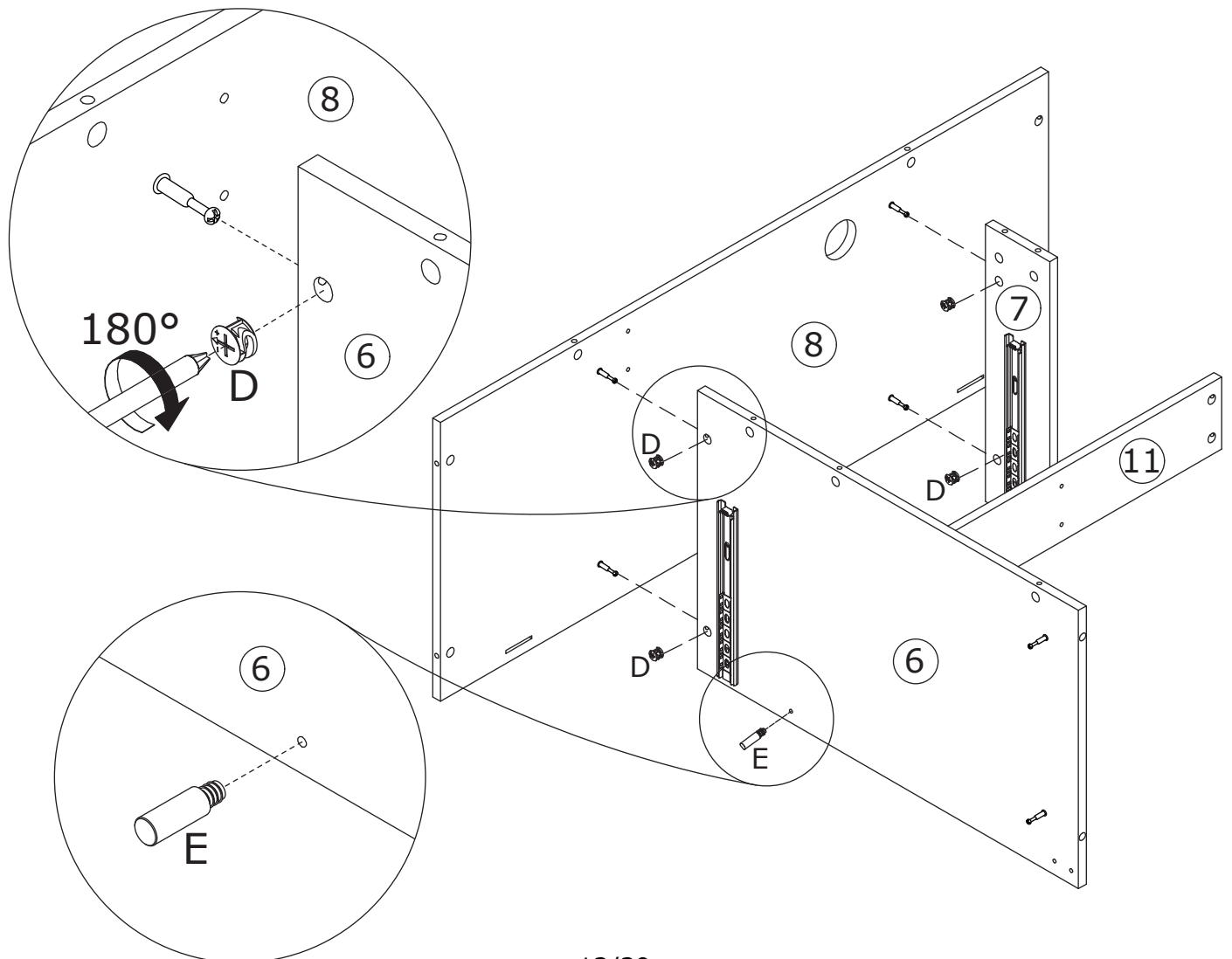
Insert screw(E) into the corresponding hole in plate 6 as shown.

Fixer la plaque 8 aux plaques 6 et 7, insérer le verrou à came (D) dans les plaques 6 et 7 et tourner dans le sens des aiguilles d'une montre pour serrer comme indiqué.

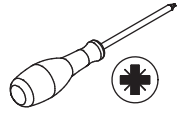
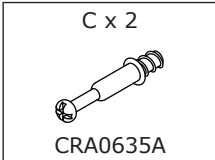
Insérer la vis (E) dans le trou correspondant de la plaque 6, comme indiqué.

Befestigen Sie die Platte 8 an den Platten 6 und 7, setzen Sie die Nockenverriegelung (D) in die Platten 6 und 7 ein und drehen Sie sie im Uhrzeigersinn, um sie festzuziehen wie abgebildet.

Schraube(E) in das entsprechende Loch in Platte 6 ein, wie abgebildet.



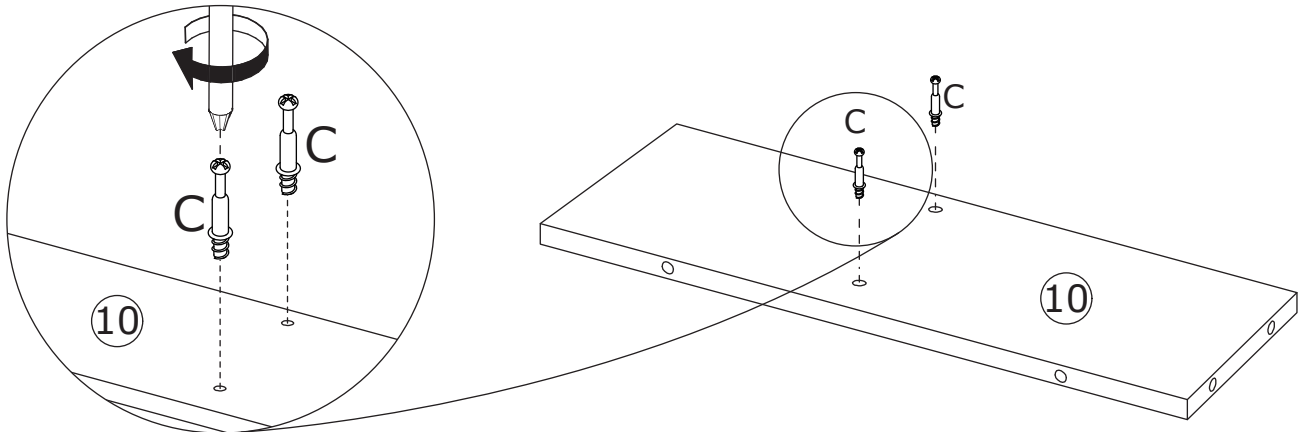
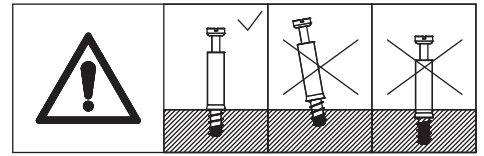
7



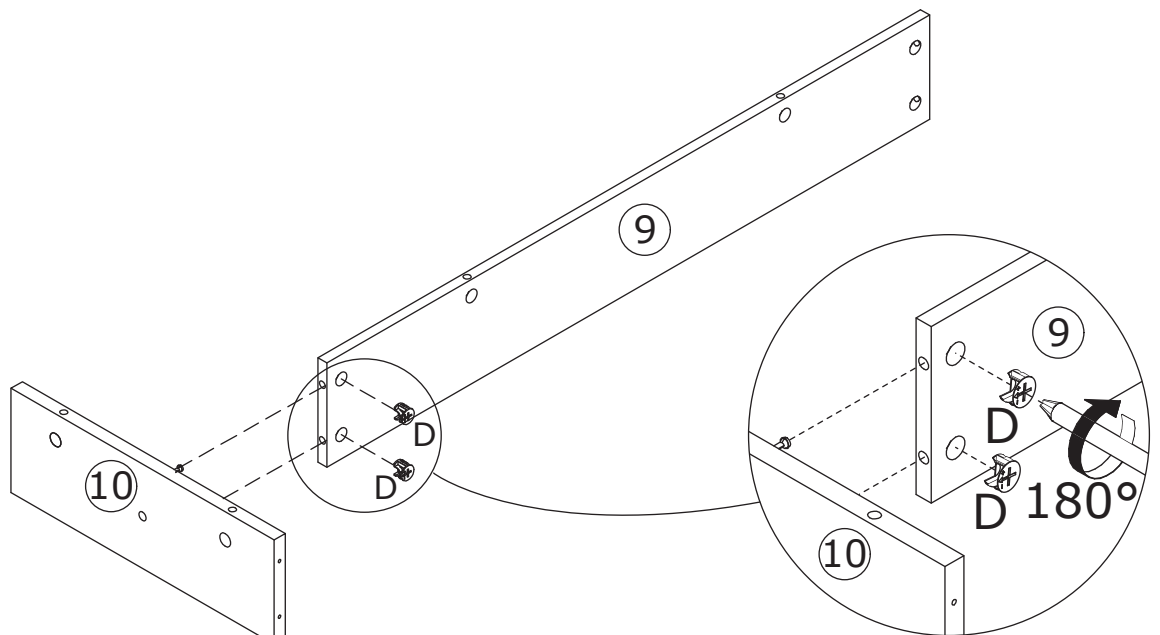
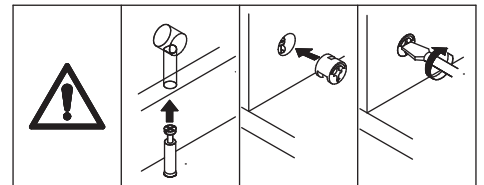
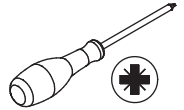
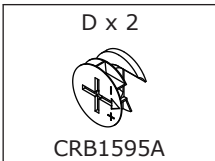
Screw eccentric rod(C) into plate 10 as shown.

Insérer la vis à fixation rapide (C) dans la plaque 10 comme indiqué.

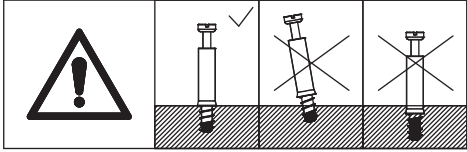
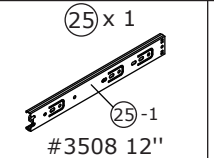
Setzen Sie die Schnellverschlusschraube (C) in die Platte 10 ein.



8



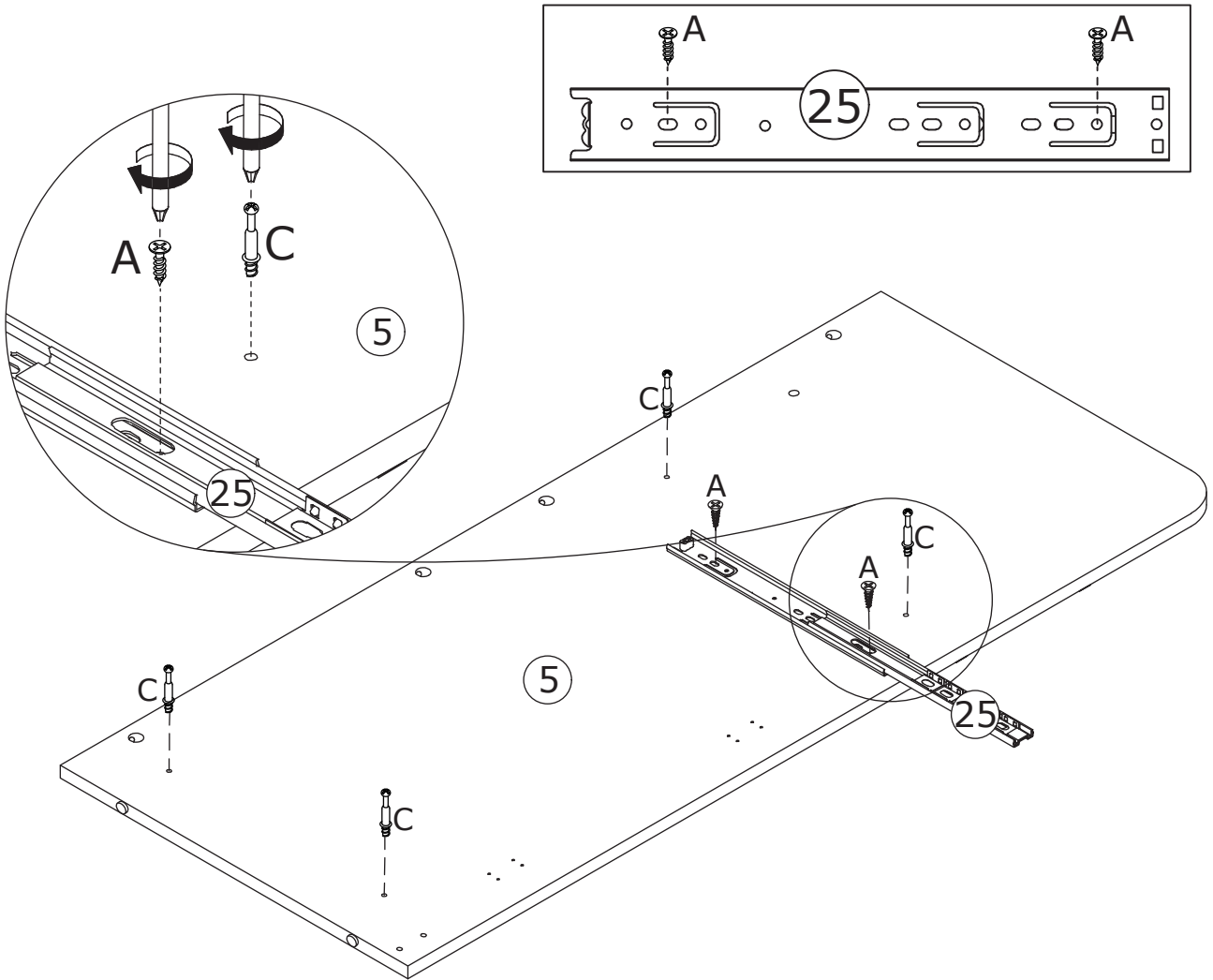
9



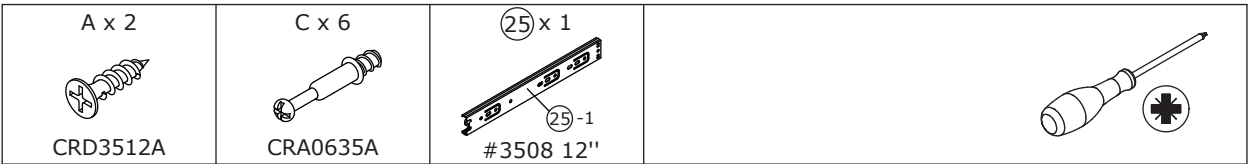
Fix slide rail 25 to plate 5 with screw(A).  
Screw eccentric rod(C) into plate 5 as  
shown.

Fixer la glissière 25 à la plaque 5 à l'aide de la vis (A).  
Insérer la vis à fixation rapide (C) dans la plaque 5  
comme indiqué.

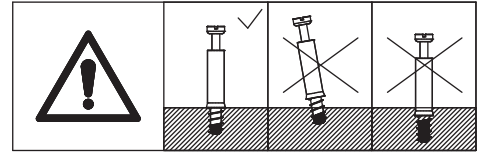
Befestigen Sie die Gleitschiene 25 mit der Schraube (A)  
an der Platte 5 und setzen Sie die Schnellbauschraube (C)  
wie gezeigt in die Platte 5 ein.



10

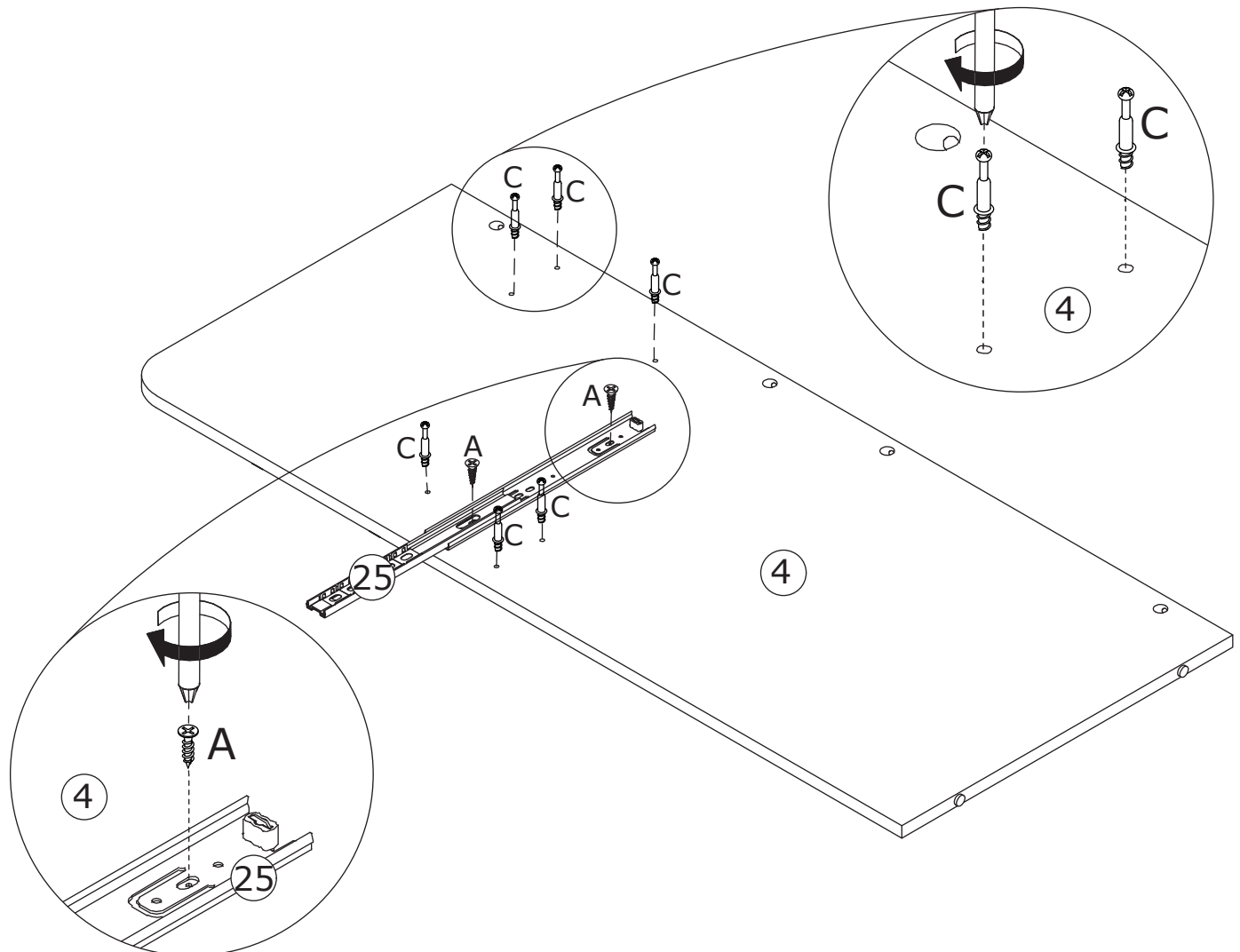
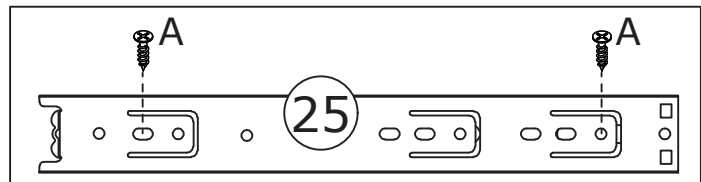


Fix slide rail 25 to plate 4 with screw(A).  
Screw eccentric rod(C) into plate 4 as shown.

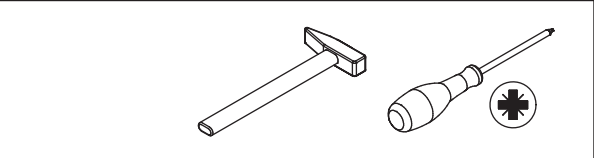
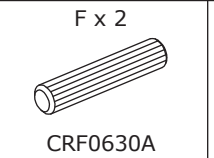
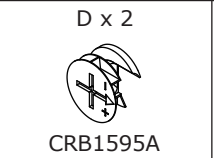
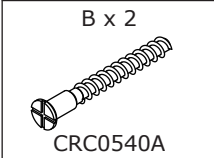


Fixer la glissière 25 à la plaque 4 à l'aide de la vis (A).  
Insérer la vis à fixation rapide (C) dans la plaque 4  
comme indiqué.

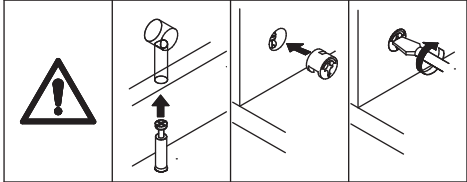
Befestigen Sie die Gleitschiene 25 mit der Schraube (A)  
an der Platte 4 und setzen Sie die Schnellbauschraube (C)  
wie gezeigt in die Platte 4 ein.



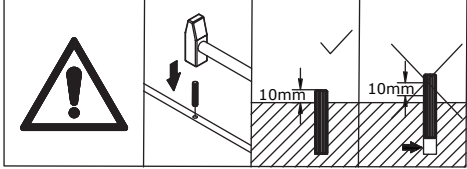
11



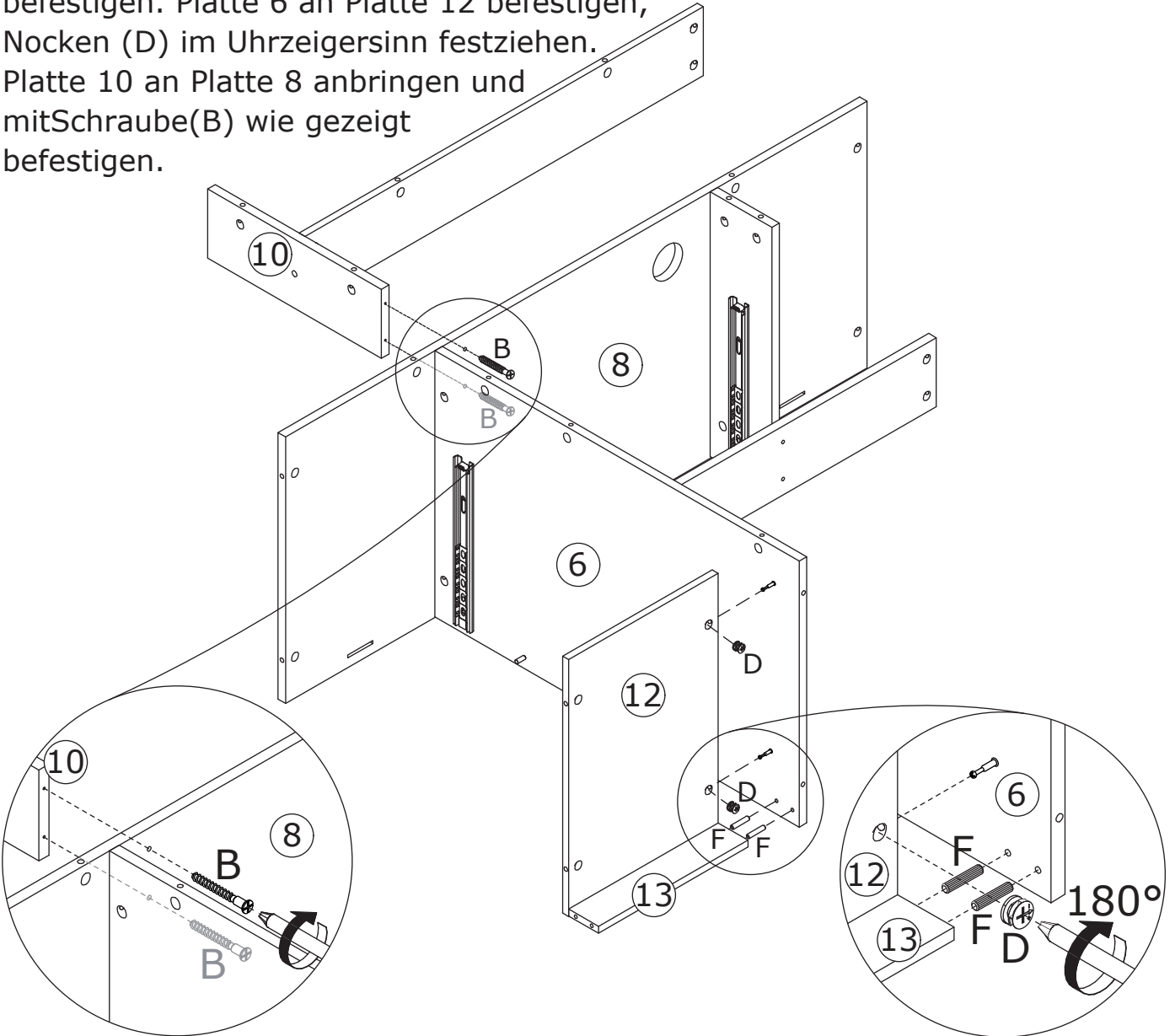
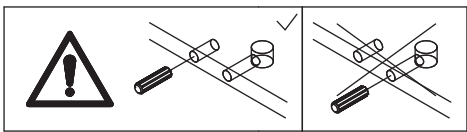
Attach plate 13 to plate 6 with wooddowel(F) at first. Attach plate 12 to plate 6, turn cam lock (D) clockwise to tighten. Attach plate 10 to plate 8 and fix with screw(B) as shown.



Fixer la plaque 13 à la plaque 6 à l'aide d'une cheville en bois (F) dans un premier temps. Fixer la plaque 6 à la plaque 12, tourner le verrou (D) dans le sens des aiguilles d'une montre pour serrer. Fixer la plaque 10 à la plaque 8 et la fixer à l'aide de la vis (B) comme indiqué.

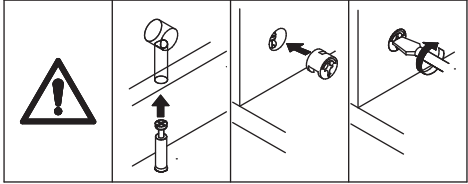
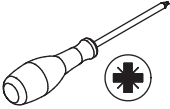


Platte 13 zunächst mit Holzdübel(F) an Platte 6 befestigen. Platte 6 an Platte 12 befestigen, Nocken (D) im Uhrzeigersinn festziehen. Platte 10 an Platte 8 anbringen und mit Schraube (B) wie gezeigt befestigen.



12

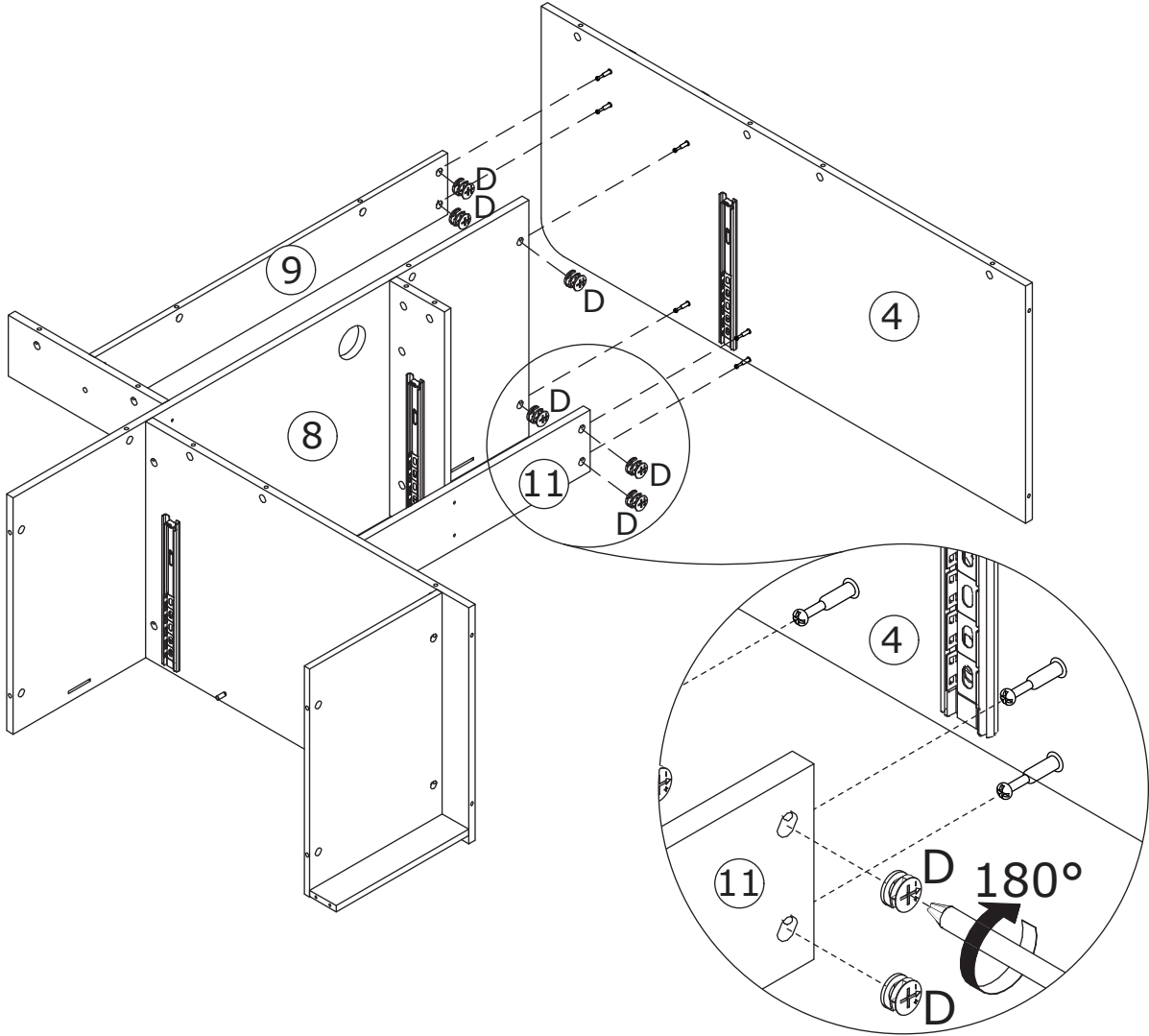
D x 6  
CRB1595A



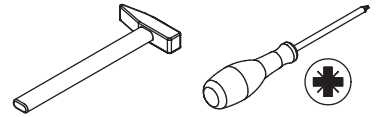
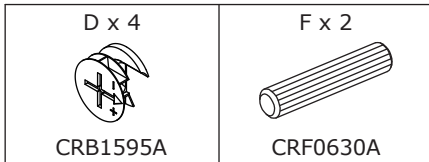
Attach plate 4 to the component and turn cam locks(D) clockwise to tighten as shown.

Fixer la plaque 4 à l'élément et tourner les verrous à came (D) dans le sens des aiguilles d'une montre pour les serrer comme indiqué.

Befestigen Sie die Platte 4 an dem Bauteil und drehen Sie die Nockenschlösser (D) im Uhrzeigersinn, um sie wie gezeigt festzuziehen.



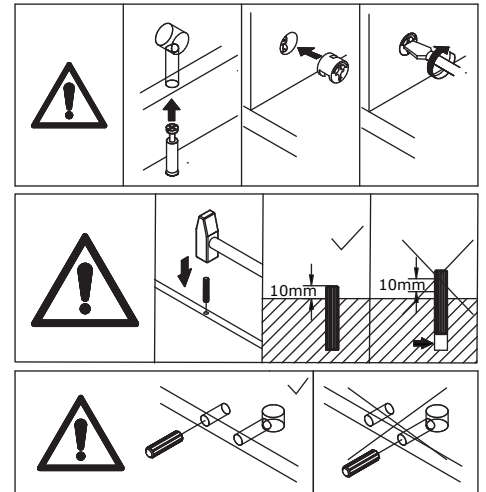
# 13



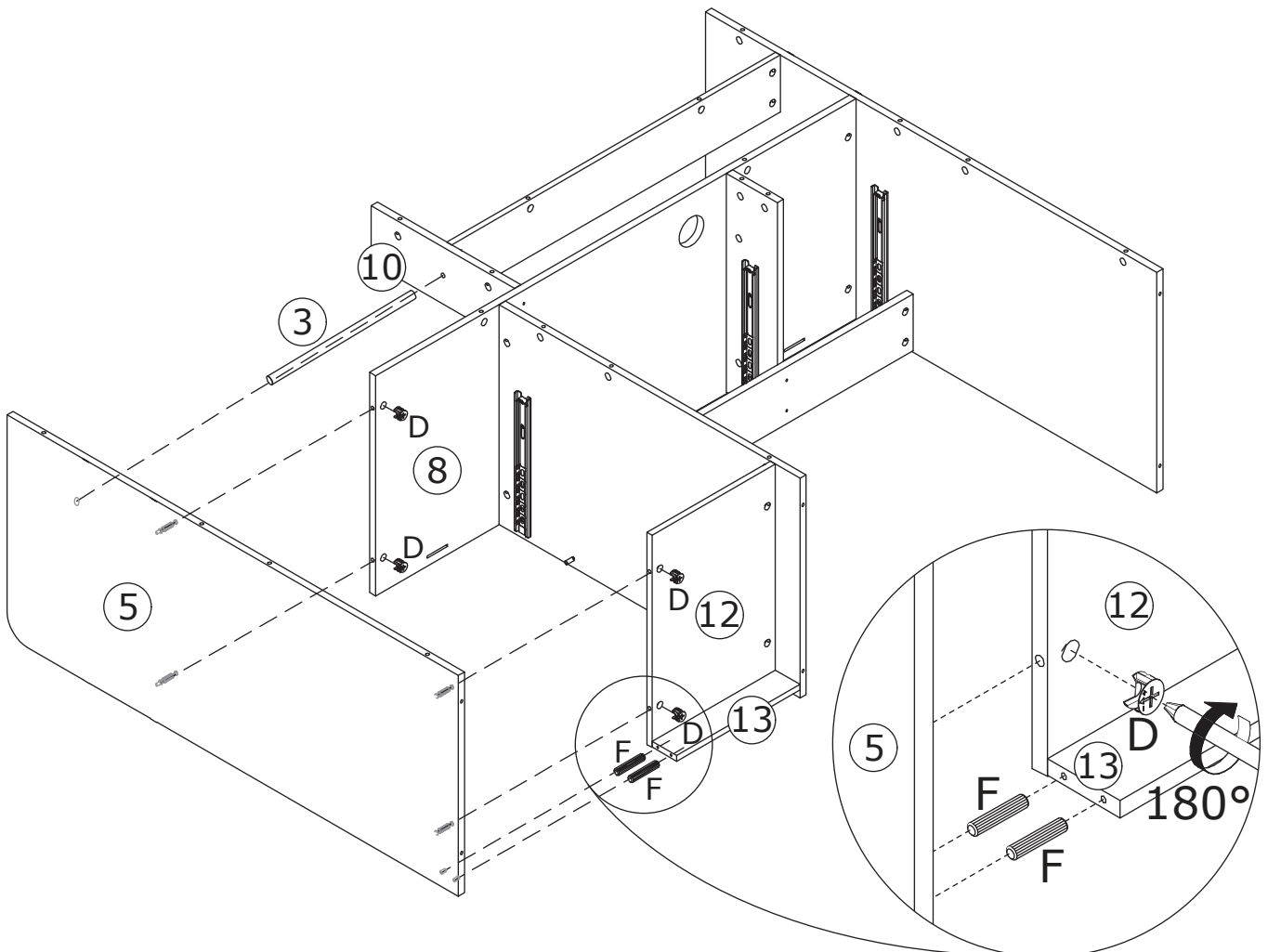
Insert wooden dowel(F) into plate 13 at first.  
Attach plate 5 to rod 3 and plate 8, 12, turn  
cam lock(D) clockwise to tighten as shown.

Insérer d'abord la cheville en bois (F) dans la  
plaque 13.

Couvrir la plaque 5 avec la planche 3 et la  
plaque 8,12 en tournant le verrou à came (D)  
dans le sens des aiguilles d'une montre pour  
le serrer comme indiqué.

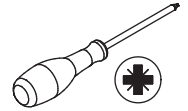
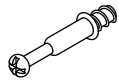


Holzdübel (F) zunächst in Platte 13 einführen.  
Platte 5 mit Brett 3 und Platte 8,12 abdecken,  
Nockenverschluss (D) im Uhrzeigersinn  
drehen und wie gezeigt festziehen.



14

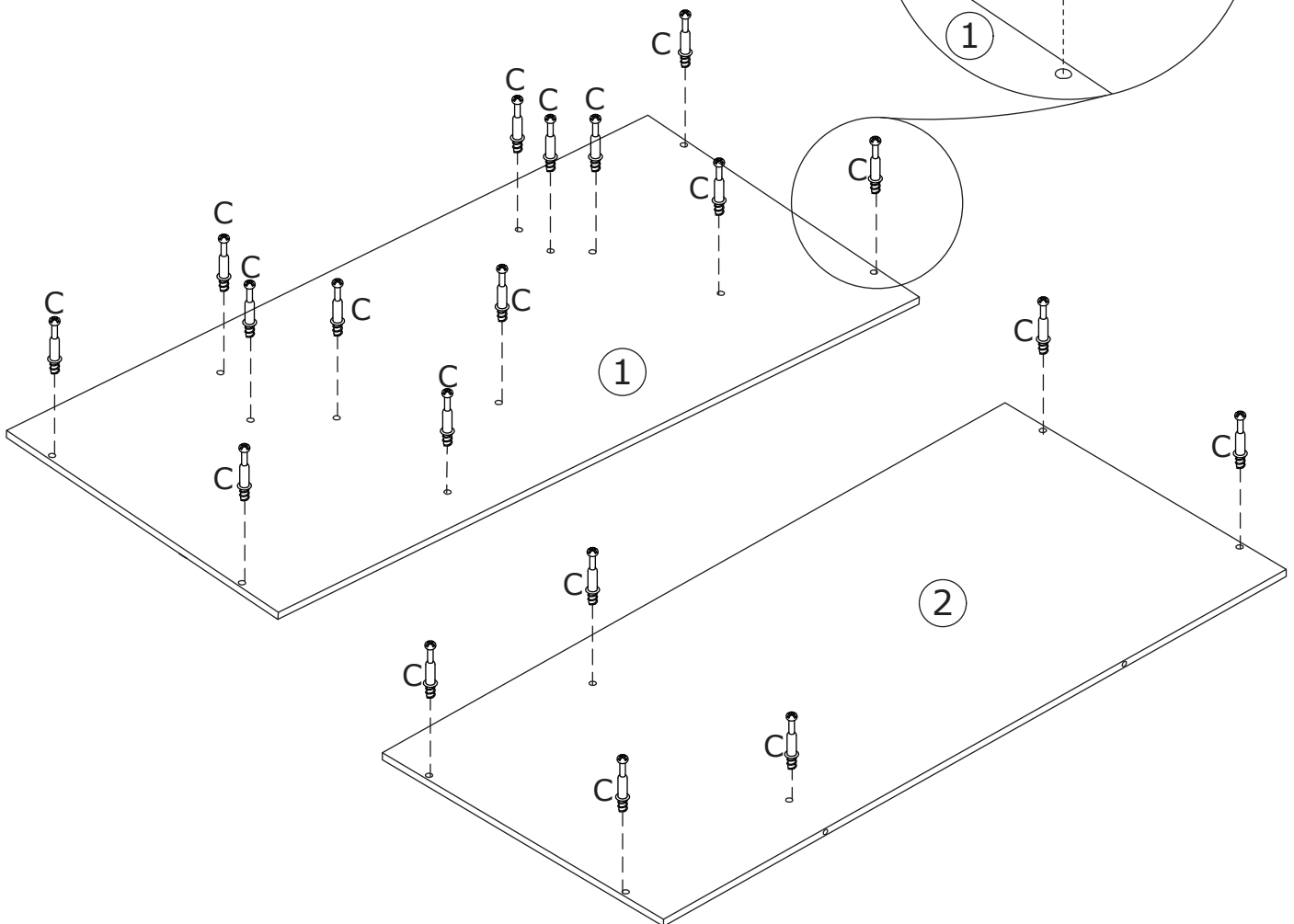
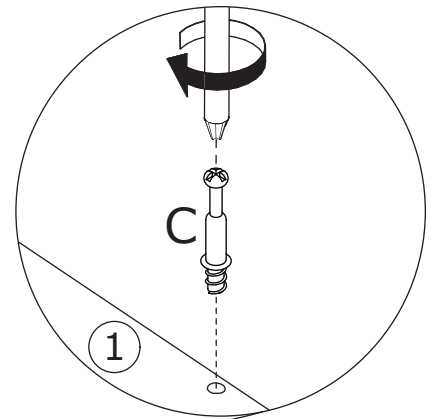
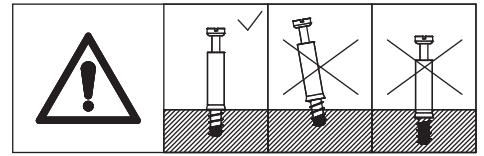
C x 19  
CRA0635A



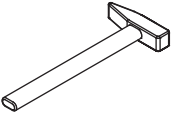
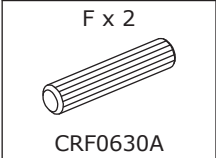
Screw eccentric rod(C) into plate 1 and 2 as shown.

Insérer la vis quickfit(C)  
dans les plaques 1 et 2  
comme indiqué.

Setzen Sie die  
Schnellbauschraube (C) wie  
abgebildet in Platte 1 und 2 ein.



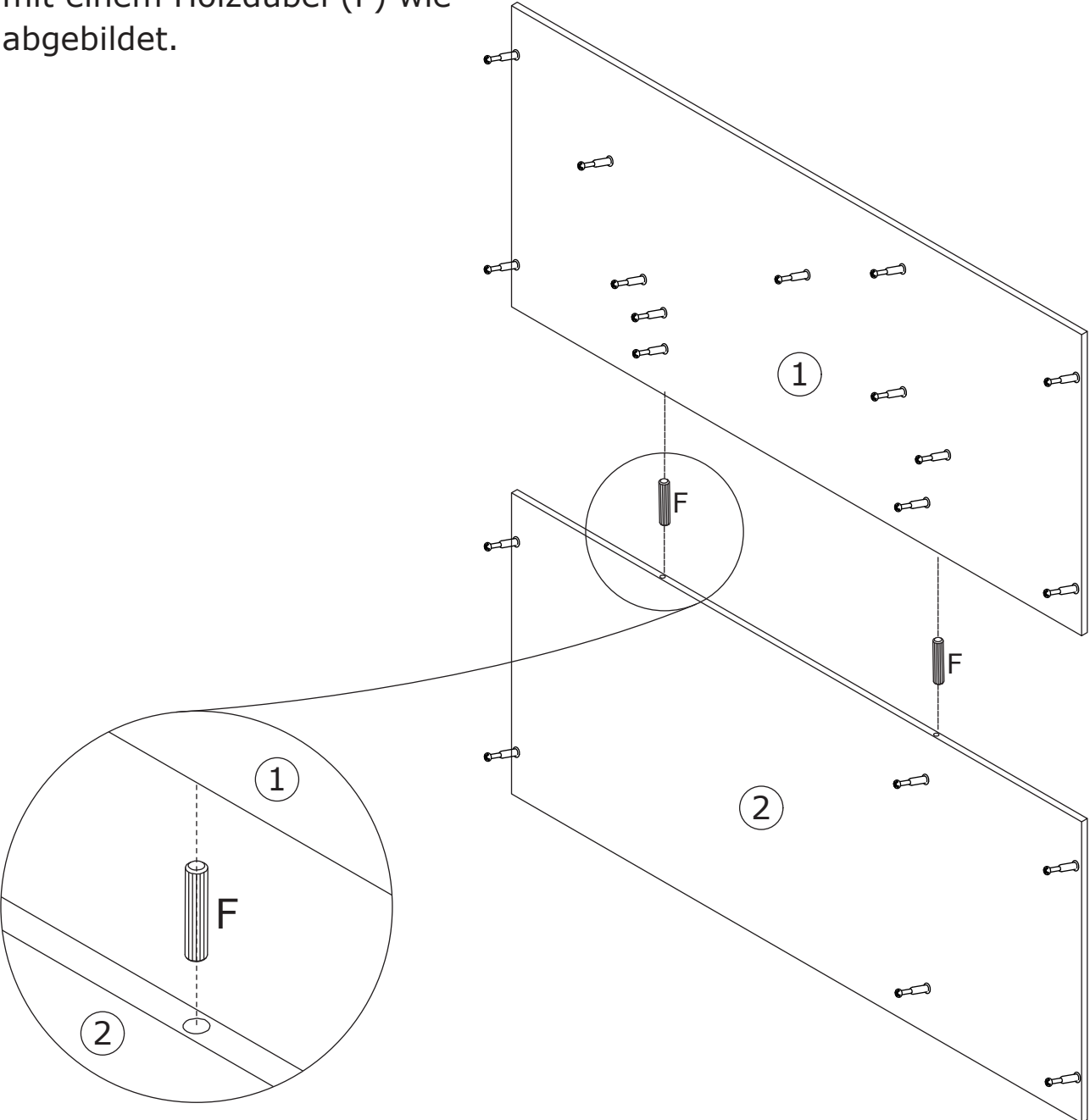
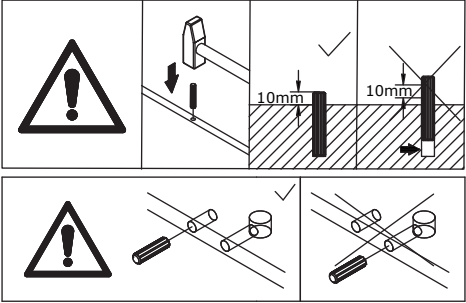
15



Connect plate 1 and 2 with wooden dowel(F) as shown.

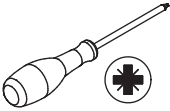
Relier les plaques 1 et 2 à l'aide d'une cheville en bois (F) comme indiqué.

Verbinden Sie Platte 1 und 2 mit einem Holzdübel (F) wie abgebildet.

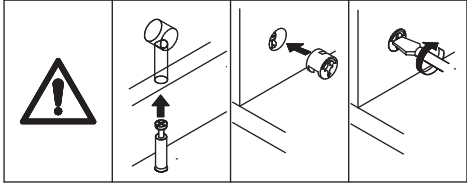


# 16

D x 19  
CRB1595A

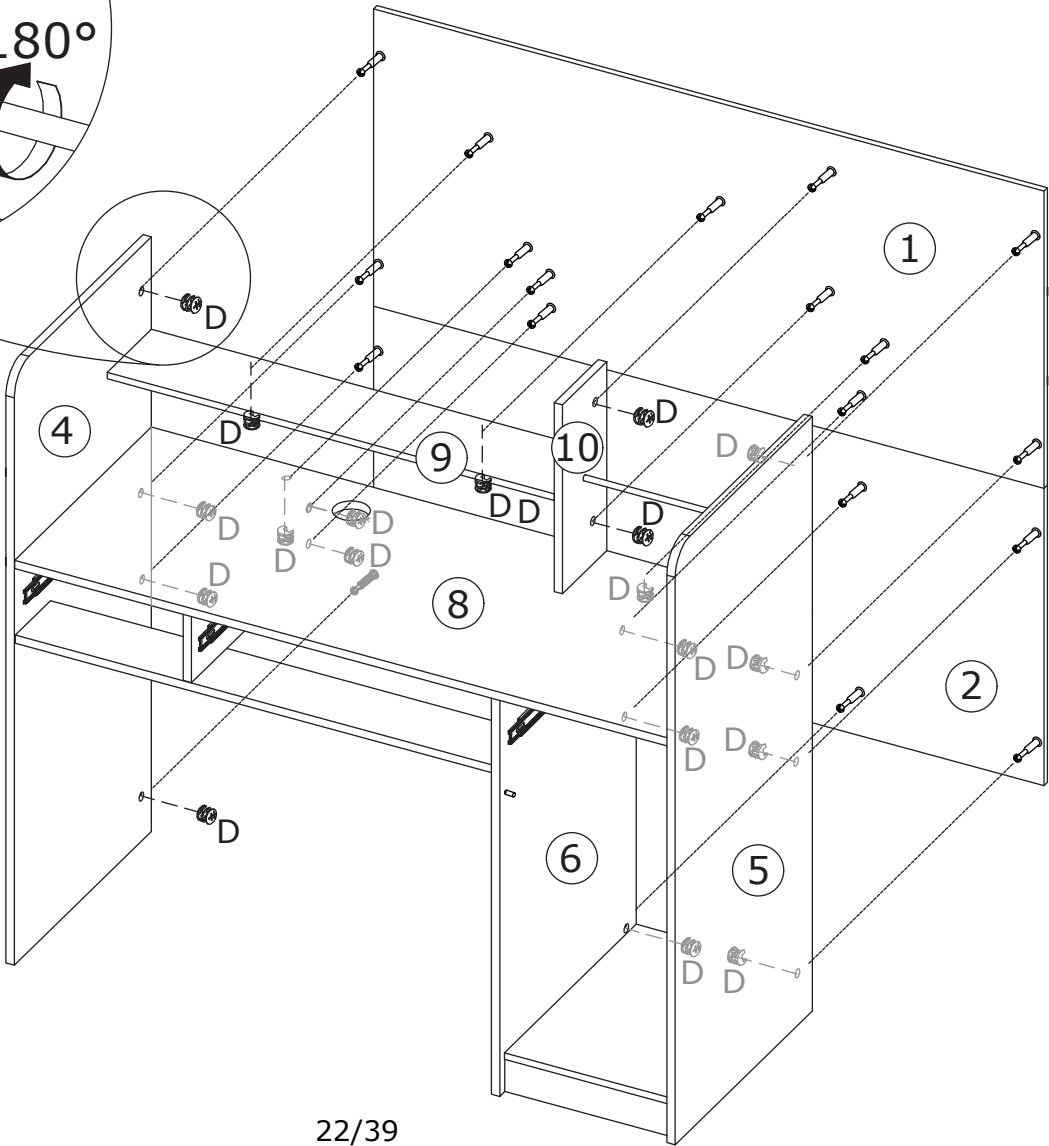
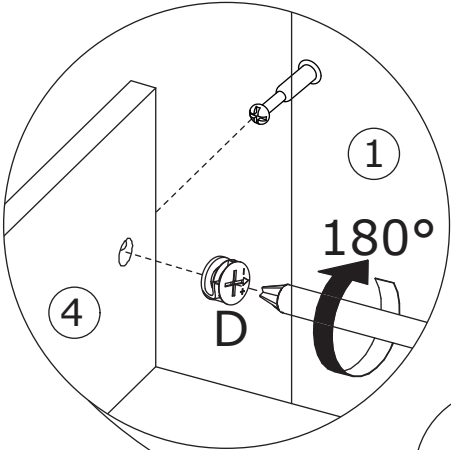


Attach plate 1 and 2 to the front of the component and turn cam lock(D) clockwise to tighten as shown.

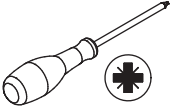
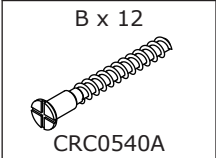


Fixez les plaques 1 et 2 à l'arrière du composant et tournez le verrou à came (D) dans le sens des aiguilles d'une montre pour le serrer comme indiqué.

Befestigen Sie die Platten 1 und 2 auf der Rückseite des Komponente und drehen Sie die Nockensperre (D) im Uhrzeigersinn, um sie wie abgebildet festzuziehen.



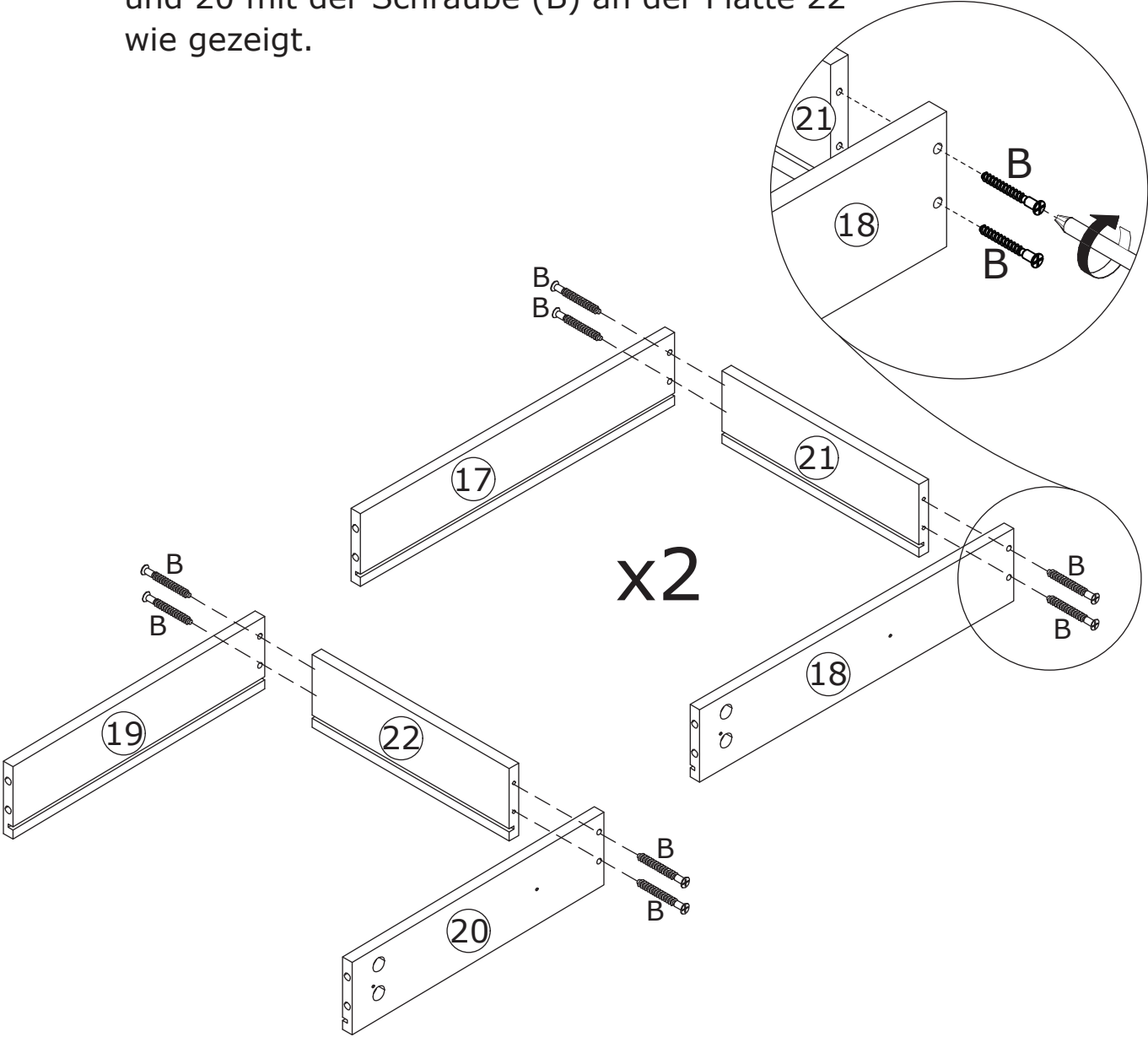
17



Fix plate 17 and 18 to plate 21; plate 19 and 20 to plate 22 with screw(B) as shown.

Fixer les plaques 17 et 18 à la plaque 21 à l'aide de la vis (B), fixer les plaques 19 et 20 à la plaque 22 à l'aide de la vis (B) comme indiqué.

Befestigen Sie die Platten 17 und 18 mit der Schraube (B) an der Platte 21 und die Platten 19 und 20 mit der Schraube (B) an der Platte 22 wie gezeigt.

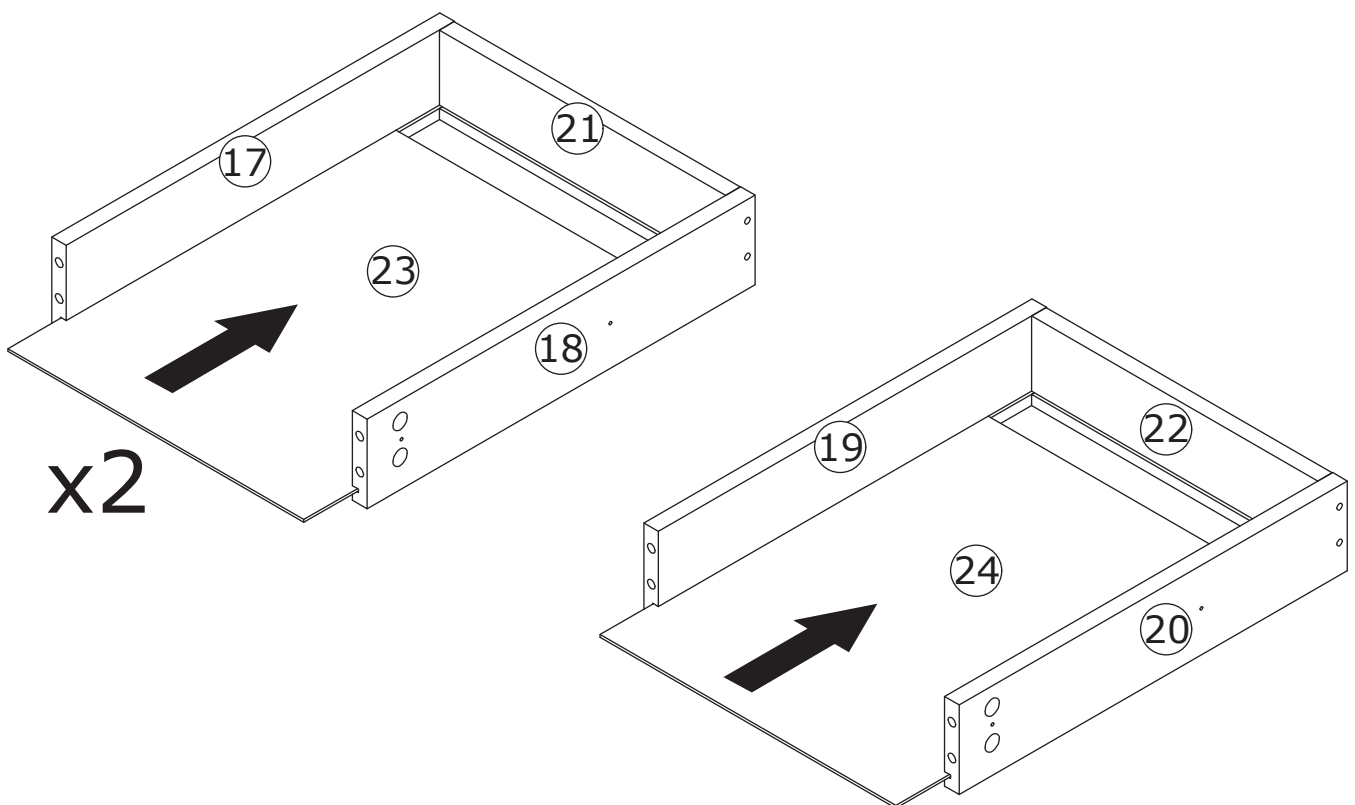


18

Slide plate 23 and 24 along available grooves respectively as shown.

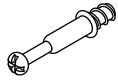
Glisser les plaques 23 et 24 dans les fentes disponibles respectivement comme indiqué.

Schieben Sie die Platten 23 und 24 wie gezeigt in die entsprechenden Schlitzze.

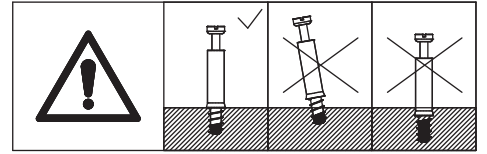
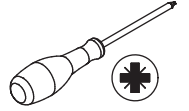


# 19

C x 12



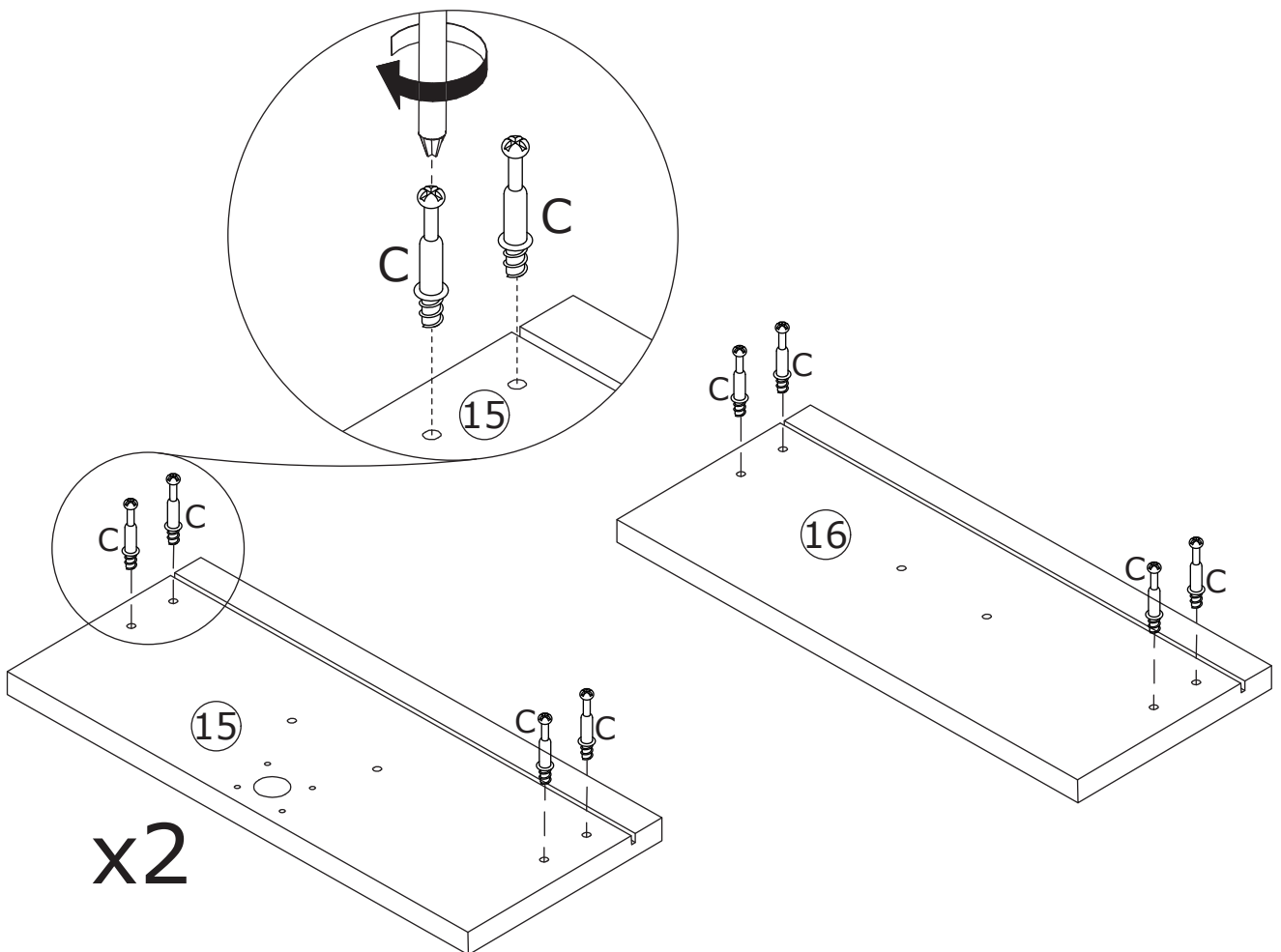
CRA0635A



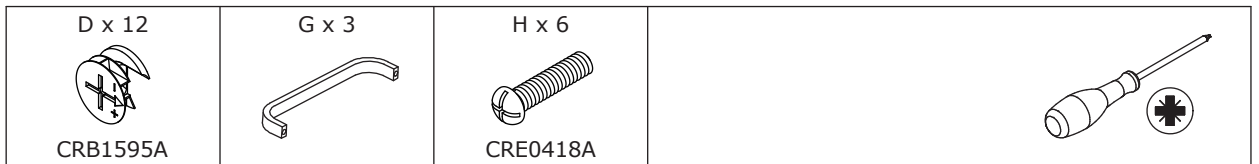
Screw eccentric rod(C) into plate 15 and 16 as shown.

Insérer la vis à fixation rapide (C) dans les plaques 15 et 16 respectivement, comme indiqué.

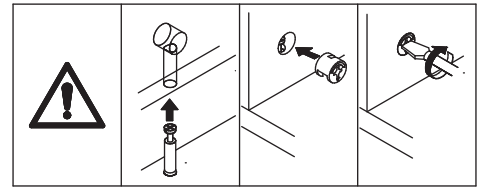
Führen Sie die Schnellbauschraube (C) wie abgebildet in die Platte 15 und 16 ein.



20

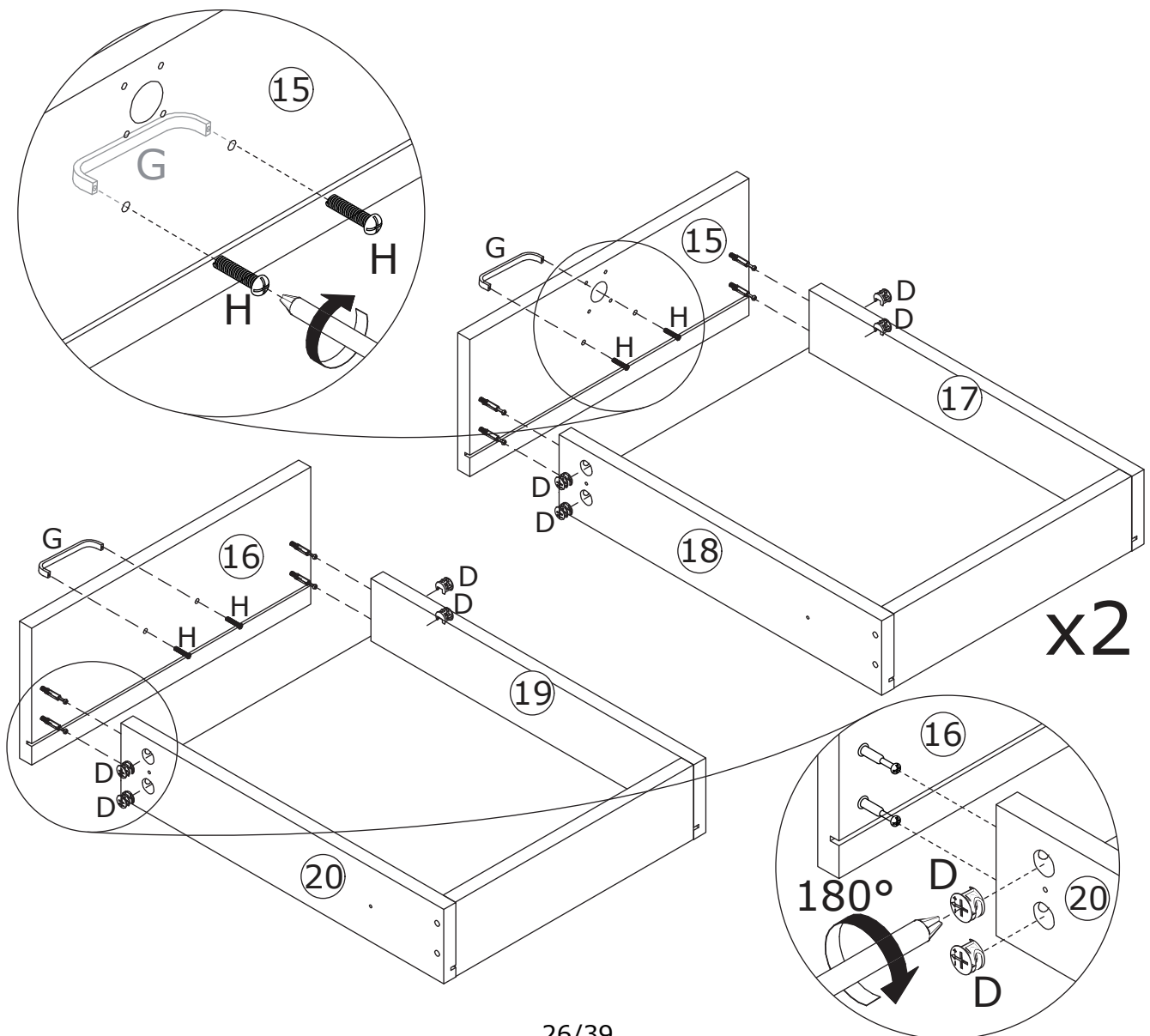


Attach plate 15 and 16 to plate 17, 18 and 19, 20, turn cam lock(D) clockwise to tighten as shown. Fix handle(G) with screw(H) as shown.

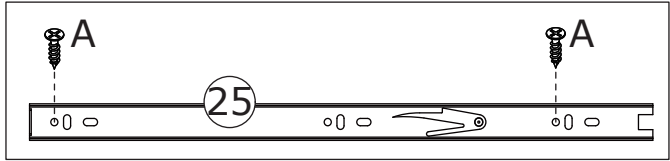


Fixer les plaques 15 et 16 aux plaques 17,18 et 19,20, tourner le verrou à came(D) dans le sens des aiguilles d'une montre pour le serrer comme indiqué.  
Fixer la poignée(G) à la plaque 15 et 16 à l'aide des vis(H) respectivement comme indiqué.

Befestigen Sie die Platten 15 und 16 an den Platten 17,18 und 19,20 und drehen Sie die Nockensperre (D) im Uhrzeigersinn, um sie wie gezeigt festzuziehen.  
Befestigen Sie den Griff(G) an Platte 15 und 16 mit Schraube(H) wie abgebildet befestigen.



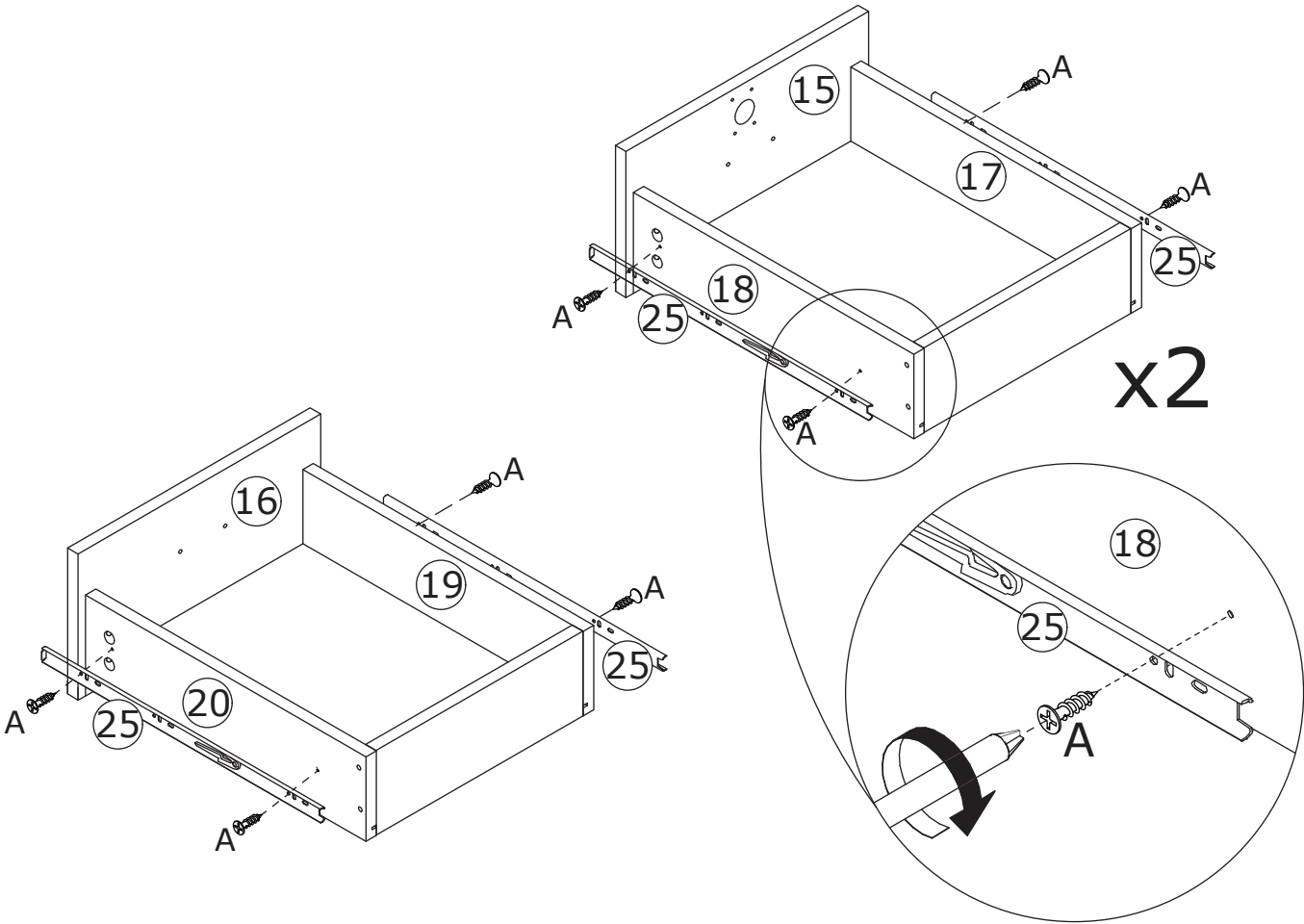
21



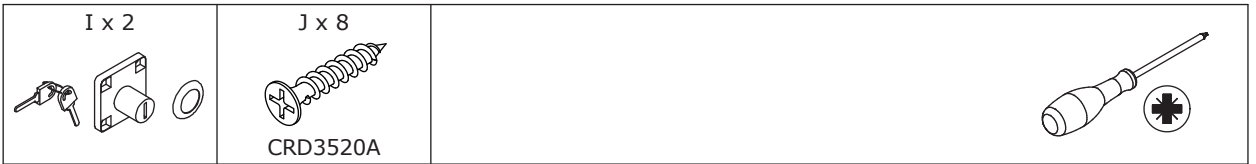
Fix track 25 to plate 17, 18, 19 and 20 with screw(A) as shown.

Fixer la glissière 25 aux plaques 17, 18, 19 et 20 respectivement à l'aide de la vis (A) comme indiqué.

Befestigen Sie das Laufrad 25 an der Platte 17, 18, 19 bzw. 20 mit der Schraube (A) wie gezeigt.



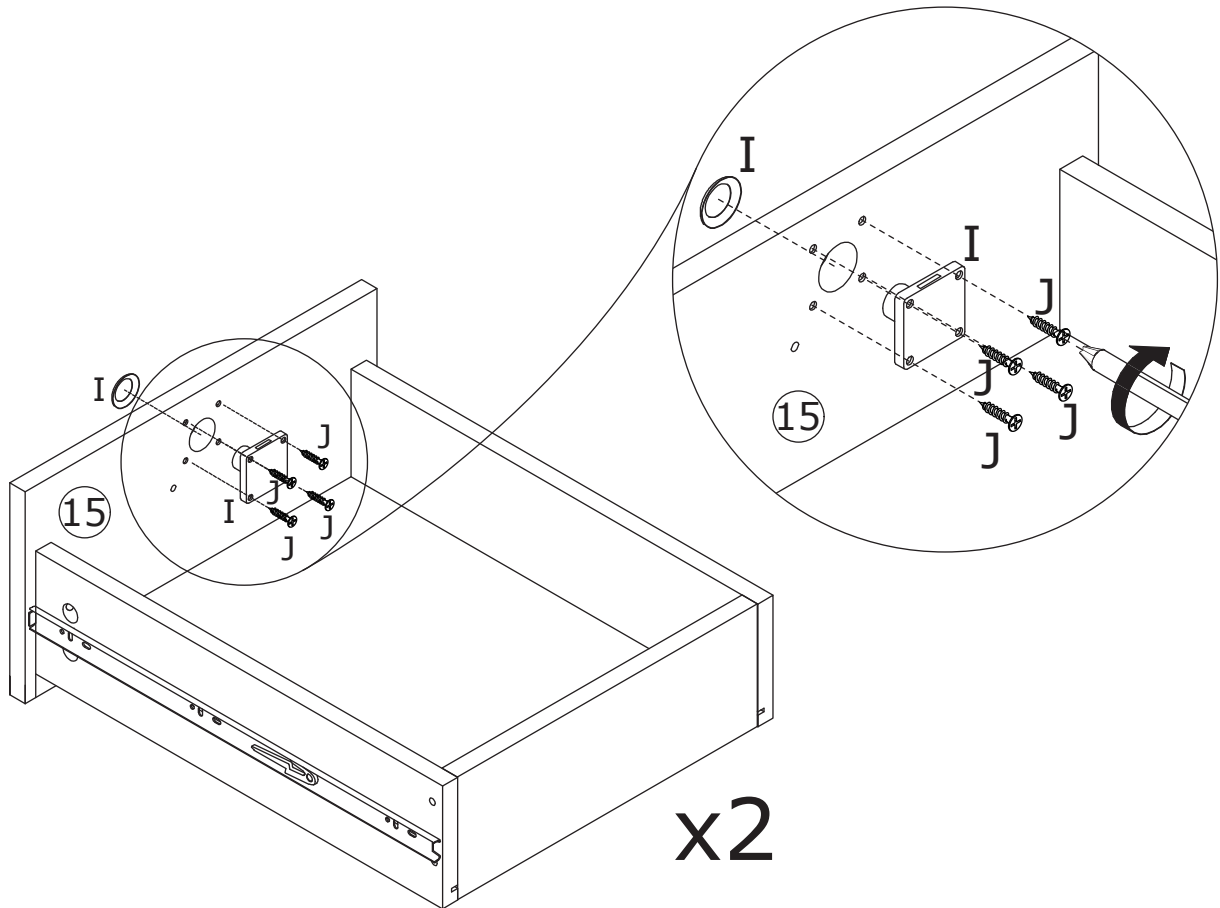
22



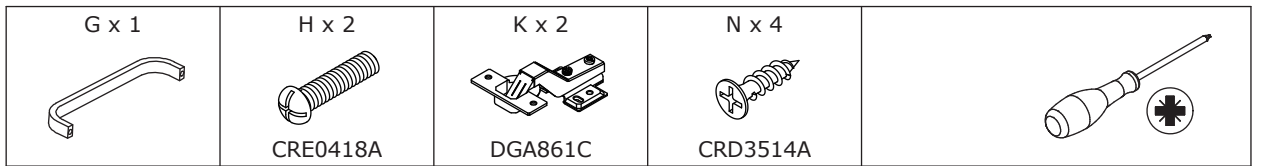
Fix lock(I) to plate 15 with screw(J) as shown.

Fixer le verrou (I) à la plaque 15 à l'aide de la vis (J) comme indiqué.

Befestigen Sie das Schloss (I) mit der Schraube (J) wie abgebildet an der Platte 15.



23



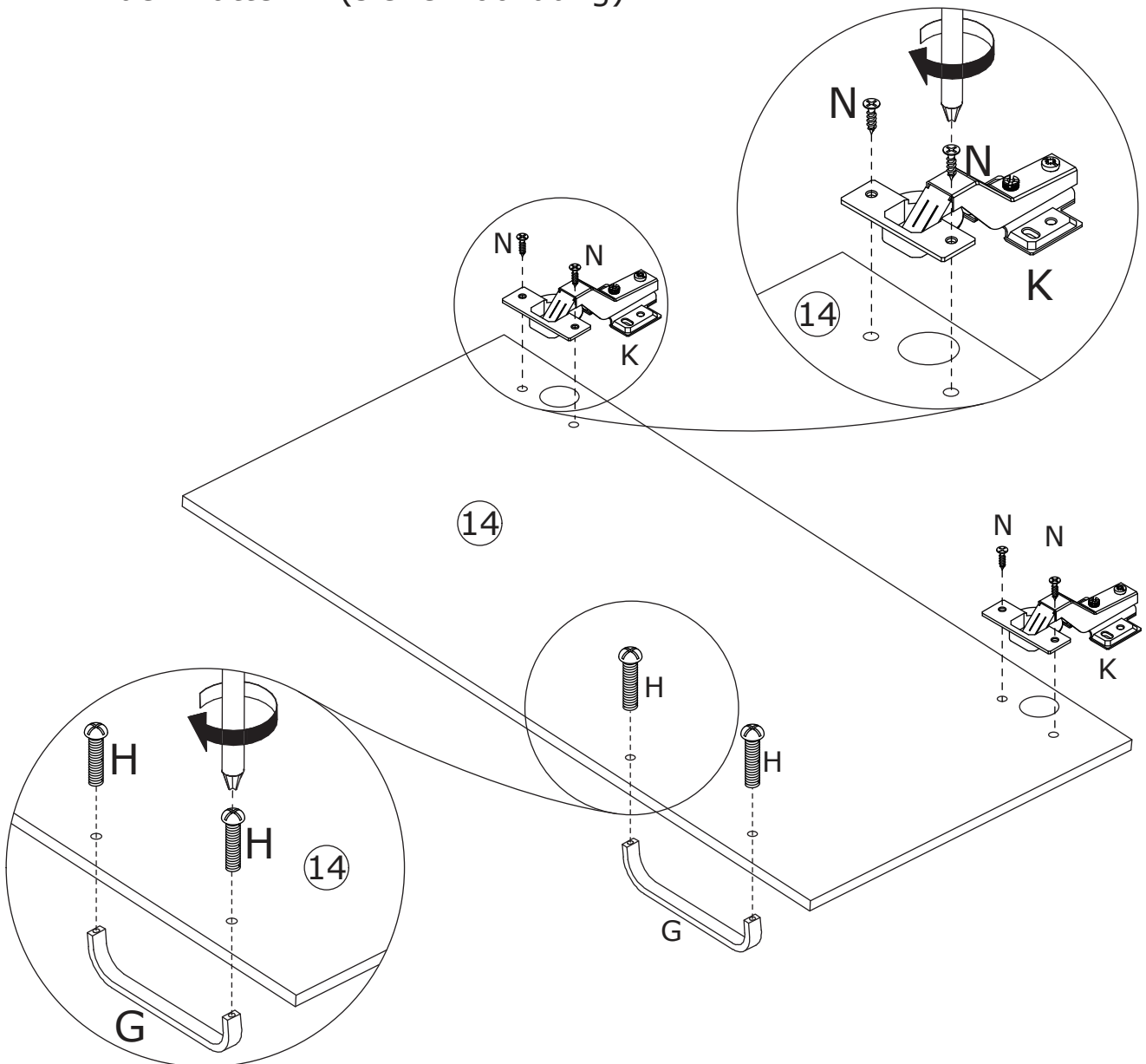
Fix hinge(K) to plate 14 with screw(N) as shown.  
Fix handle(G) with screw(H) as shown.

Fixer la charnière(K) à la plaque 14 avec la vis(N)  
comme indiqué.

Fixer la poignée (G) à la plaque 14 avec la vis (H)  
comme indiqué.

Befestigen Sie das Scharnier (K) mit der Schraube (N)  
wie abgebildet an der Platte 14.

Befestigen Sie den Griff (G) mit der Schraube (H) an  
der Platte 14 (siehe Abbildung).

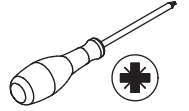


24

N x 8



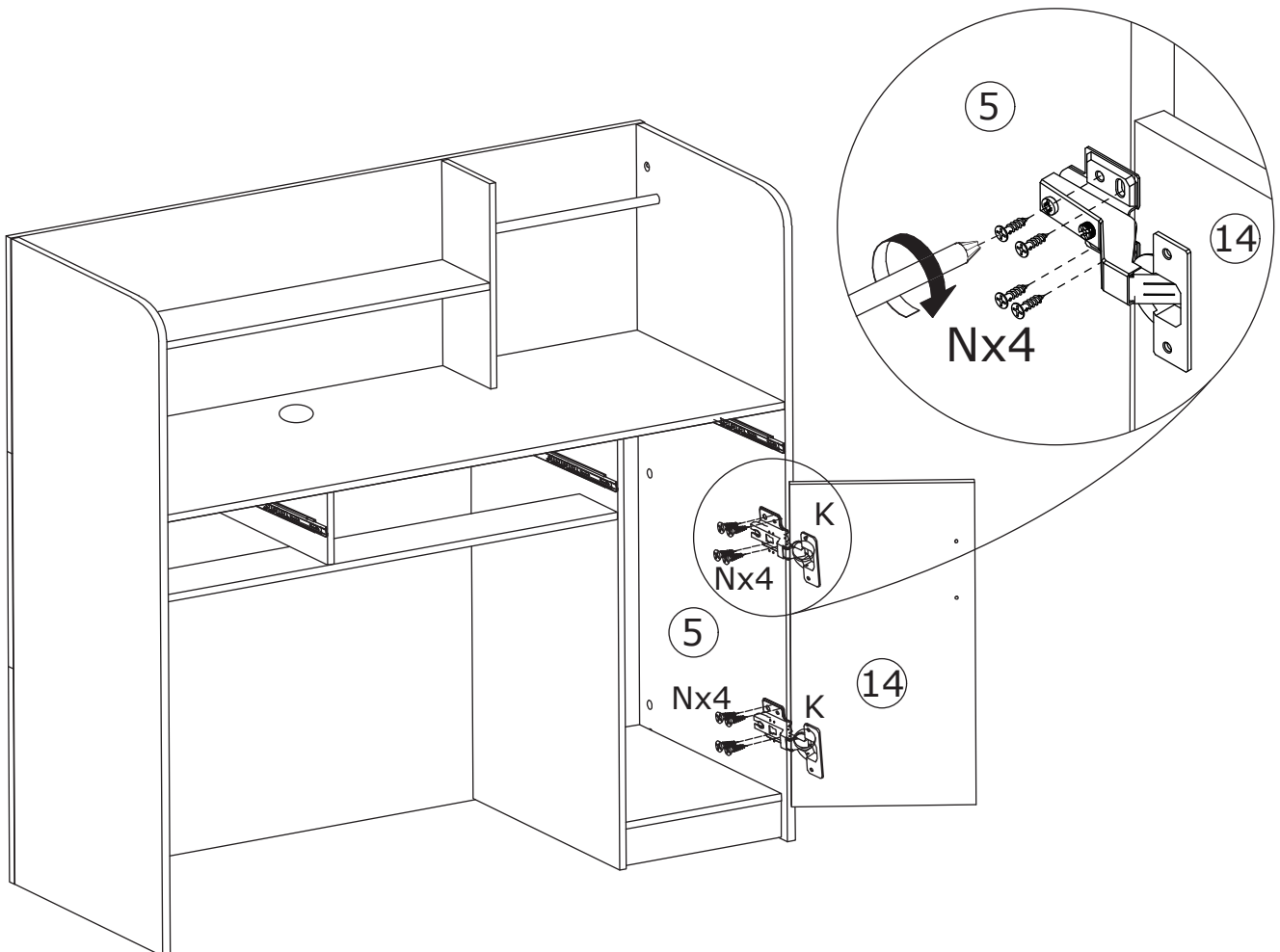
CRD3514A

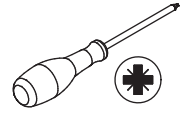


Attach plate 14 to plate 5 by fixing hinges with screw(N) as shown.

Fixer la plaque 14 à la plaque 5 en fixant les charnières avec des vis (N) comme indiqué.

Befestigen Sie die Platte 14 an der Platte 5, indem Sie die Scharniere mit der Schraube (N) wie gezeigt befestigen.

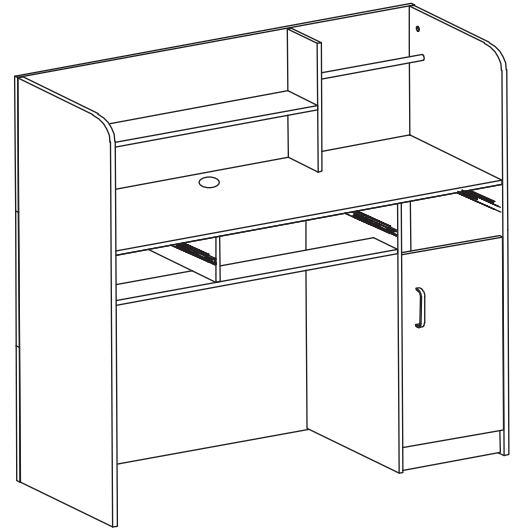




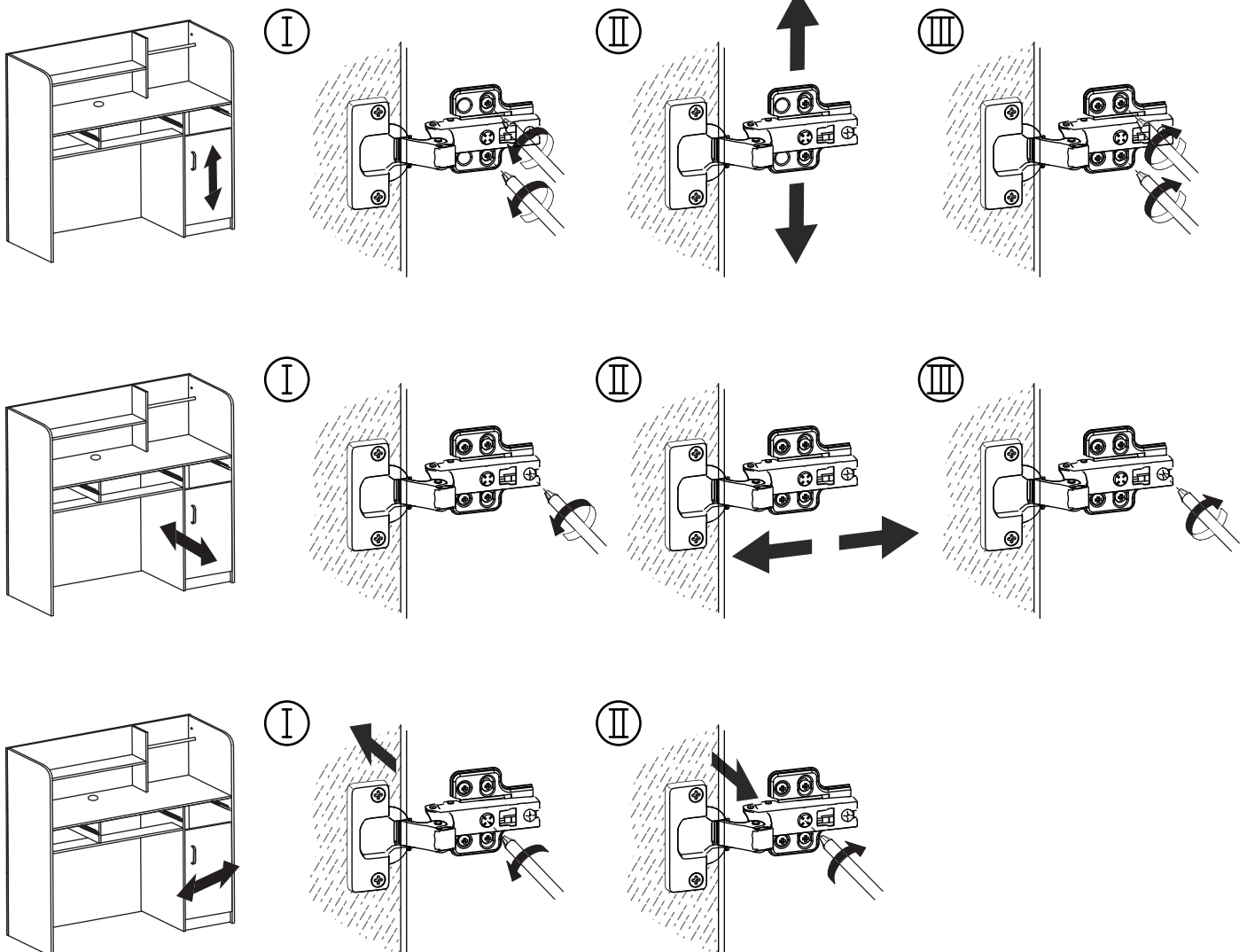
If doors are still not aligned if the hinges are properly correctly, please watch the video.

Si les portes ne sont toujours pas alignées alors que les si les charnières sont correctement réglées, veuillez regarder la vidéo.

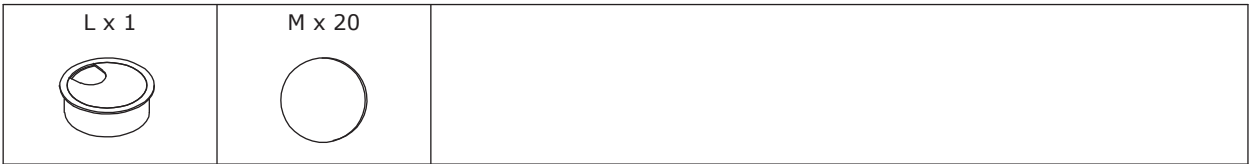
Wenn die Türen immer noch nicht ausgerichtet sind, wenn die Scharniere richtig ausgerichtet sind, sehen Sie sich bitte das Video an.



<https://youtu.be/n0Lb36SoODM>



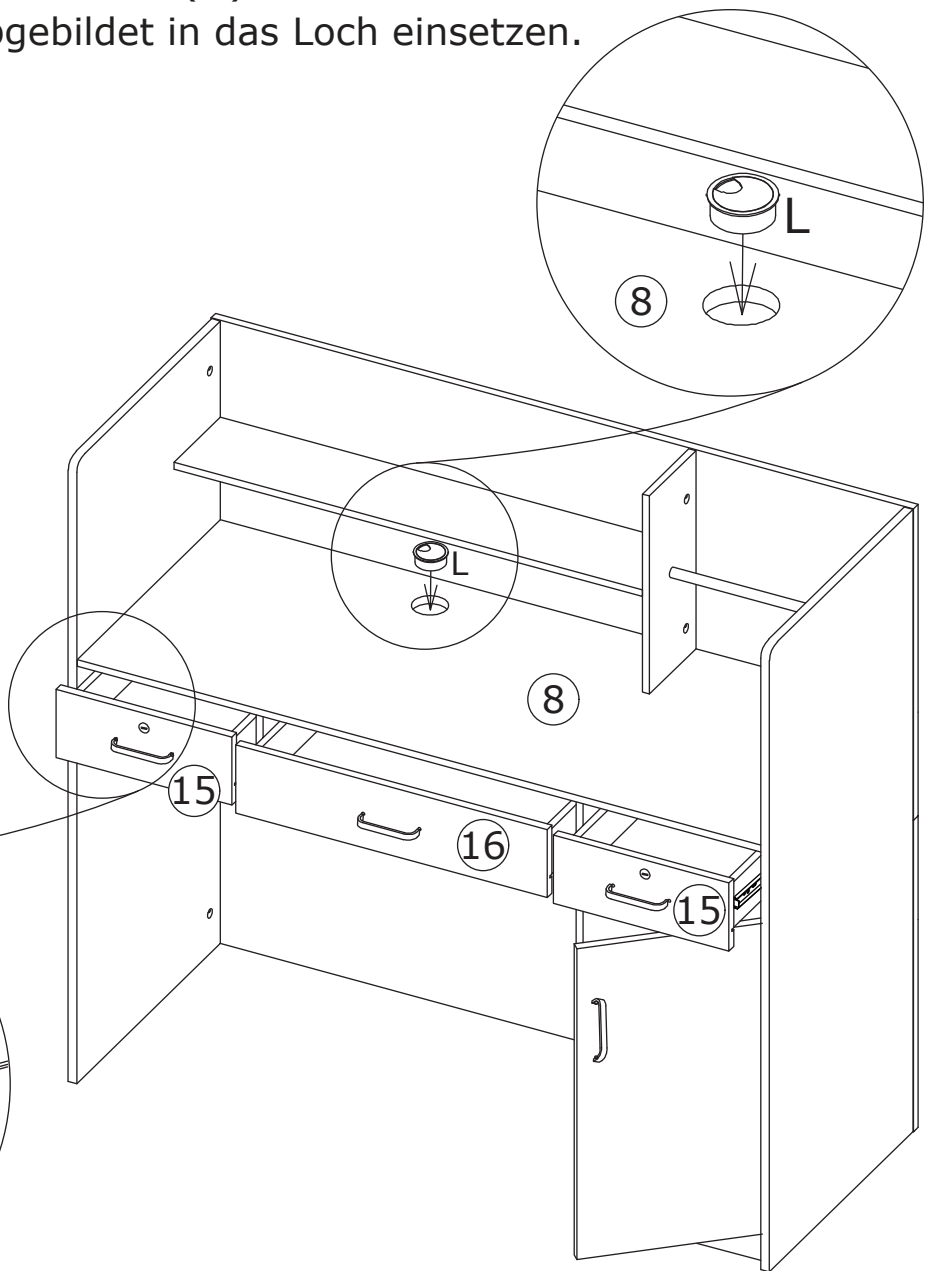
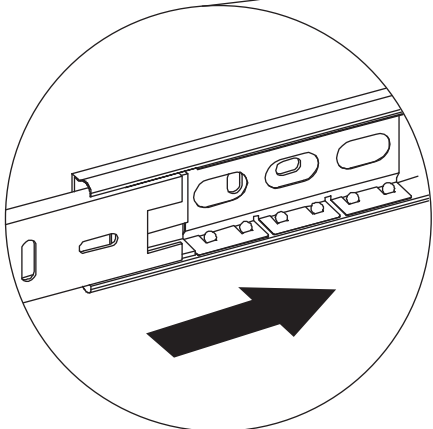
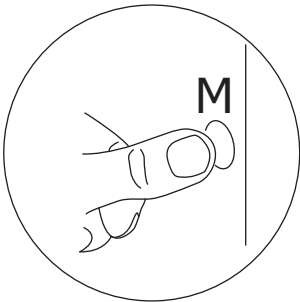
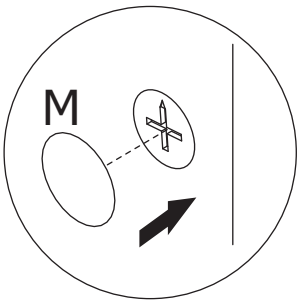
26



Cover cam lock holes using sticker(M).  
Put wire box(L) to the hole as shown.

Aligner les rails, faire coulisser les tiroirs.  
Couvrir la serrure à came à l'aide de l'autocollant (M).  
Placer la boîte à fils (L) dans le trou comme indiqué.

Schienen ausrichten, Schubladen einschieben.  
Nockenschloss mit Aufkleber (M) abdecken.  
Kabelbox (L) wie abgebildet in das Loch einsetzen.



27



**Tips:**

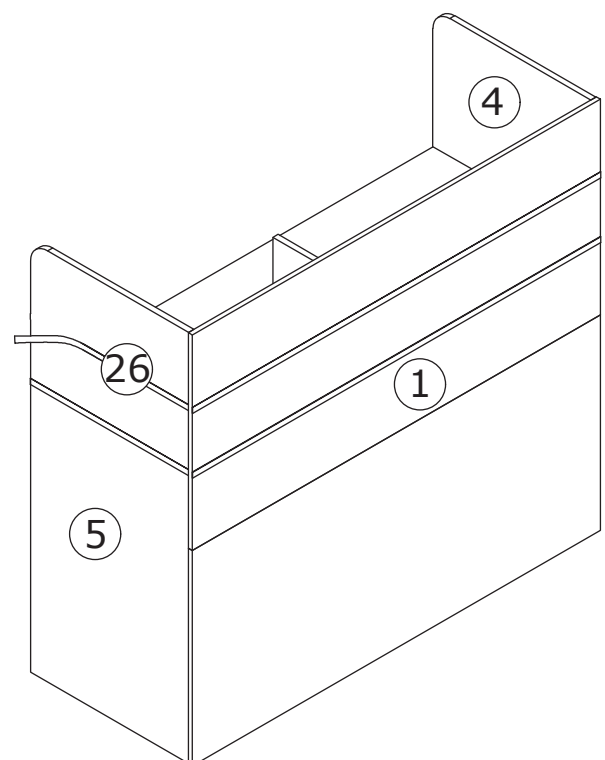
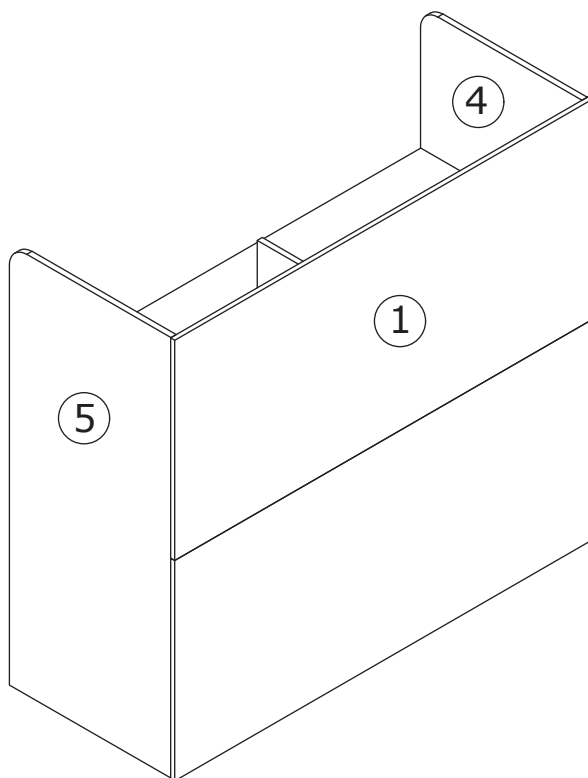
Paste the decorative strip in a reasonable position.  
Attached picture for suggestion, you can adjust it  
according to your request.

**Conseils :**

Collez la bande décorative dans une position raisonnable.  
L'image ci-jointe est fournie à titre indicatif, vous pouvez  
l'ajuster selon votre demande.

**Tipps:**

Fügen Sie den dekorativen Streifen in einer angemessenen  
Position ein. Das beigefügte Bild dient als Anregung, Sie  
können es entsprechend Ihrer Anfrage anpassen.



# WARRANTY

## WARRANTY CLAIMS

- There is a 30-day warranty for broken furniture or any other problems that do not work properly. The warranty will start from the date of purchase which must be verified by proof of purchase.
- Before making a claim, we may be able to answer your query, simply call us. Please leave your purchase order number, along with some details of the problem, if you want a replacement part. We will arrange within 48 hours. If there is out of stock, we will reply with a shipping date.
- The product must be used in accordance with the instructions provided. For health reasons.
- For other reasons, if the furniture needs to be returned, it must be cleaned and dried and operated within 30 days of receipt.

## Type of Warranty Claim

- Failure to follow the furniture instructions will invalidate the warranty. Attention please.
- Does not include damage during installation, but includes damage during transportation.

## Scope of responsibility

- Shall not bear any responsibility for misuse or user damage and / or loss of parts during the installation of furniture.
- After using, the damage and scratches of the furniture are not covered by the warranty.

## The Warranty Relates to All Bought in The Us and Covers The Following Areas

- Sheet parts: 1 month from the date of purchase.
- Electrical parts: 1 month from the date of purchase.

# GARANTIE

## RÉCLAMATIONS DE GARANTIE

Il existe une garantie de 30 jours pour les meubles cassés ou tout autre problème qui ne fonctionne pas correctement. La garantie commencera à partir de la date d'achat qui doit être vérifiée par une preuve d'achat.

Avant de faire une réclamation, nous pourrions peut-être répondre à votre demande, il vous suffit de nous appeler. Veuillez laisser votre numéro de bon de commande, ainsi que quelques détails sur le problème, si vous voulez une pièce de rechange. Nous organiserons dans les 48 heures. En cas de rupture de stock, nous vous répondrons avec une date d'expédition.

Le produit doit être utilisé conformément aux instructions fournies. Pour des raisons de santé.

Pour d'autres raisons, si les meubles doivent être retournés, ils doivent être nettoyés et séchés et utilisés dans les 30 jours suivant leur réception.

## Type de demande de garantie

Le non-respect des instructions du meuble annulera la garantie. Attention, s'il vous plaît. N'inclut pas les dommages pendant l'installation, mais inclut les dommages pendant le transport.

## Portée de la responsabilité

N'assume aucune responsabilité en cas de mauvaise utilisation ou de dommages causés par l'utilisateur et / ou de perte de pièces lors de l'installation du meuble.

Après utilisation, les dommages et rayures du meuble ne sont pas couverts par la garantie.

## La garantie s'applique à tous les produits achetés aux États-Unis, dans tous les pays d'Europe et couvre les domaines suivants:

Pièces en tôle: 1 mois à compter de la date d'achat.

Pièces électriques: 1 mois à compter de la date d'achat..

# GARANTIE

## GEWÄHRLEISTUNGSANSPRÜCHE

Es gibt eine 30-tägige Garantie für kaputte Möbel oder andere Probleme, die nicht richtig funktionieren. Die Garantie beginnt mit dem Kaufdatum, das verifiziert durch Kaufbeleg.

Bevor Sie einen Anspruch geltend machen, können wir Ihre Anfrage möglicherweise beantworten. Rufen Sie uns einfach an. Bitte hinterlassen Sie Ihre Bestellnummer zusammen mit einigen Details des Problems, wenn Sie ein Ersatzteil wünschen. Wir werden innerhalb von 48 Stunden arrangieren. Wenn es nicht vorrätig ist, werden wir mit einem Versanddatum antworten.

Das Produkt muss gemäß den mitgelieferten Anweisungen verwendet werden.

Wenn die Möbel aus anderen Gründen zurückgegeben werden müssen, müssen sie innerhalb von 30 Tagen nach Erhalt gereinigt, getrocknet und in Betrieb genommen werden.

## Art des Garantieanspruchs

Die Nichtbeachtung der Möbelanweisungen führt zum Ausfall der Garantie. Bitte beachten Sie. Beinhaltet keine Schäden während der Installation, aber Schäden während des Transports.

## Verantwortungsbereich

Übernimmt keine Verantwortung für Missbrauch oder Benutzerschäden und / oder Verlust von Teilen während der Installation von Möbeln.

Nach dem Gebrauch sind die Schäden und Kratzer der Möbel nicht von der Garantie abgedeckt.

**Die Garantie bezieht sich auf alle in den USA und Europa gekauften und deckt die folgenden Bereiche ab**

Blechteile: 1 Monat ab Kaufdatum.

Elektrische Teile: 1 Monat ab Kaufdatum.

# RETURNS

## CHANGED YOUR MIND AND NEED TO RETURN YOU ITEM?

### PLEASE FOLLOW THE BELOW INSTRUCTIONS:

- If you have purchased and have simply changed your mind, follow the retailer's instructions for returns.

### DEFECTIVE ITEMS

- If your item is defective in any way, i.e. it doesn't work but you can't identify why, in the first instance, please call us.

### DAMAGED ITEMS

- If you receive an order with obvious shipping damage from the retailer, then we suggest the delivery is refused. If the delivery has been accepted and then shipping damage is found, please follow the specific instructions advised by the retailer.  
In all circumstances please save all packaging material and paperwork for the order. Please be aware that if you dispose of packaging material or attempt to return the merchandise without contacting the fulfiller, you jeopardise your chances of making a claim, and you may not receive a credit for the return.

### AFTER-SALES CONTACT



adelahu@fufugaga.com



208-820-0068

# RETOUR

VOUS AVEZ CHANGE D'AVIS ET VOUS AVEZ BESOIN DE RETOURNER VOTRE ARTICLE ?

VEUILLEZ SUIVRE LES INSTRUCTIONS CI-DESSOUS:

Si vous avez acheté et que vous avez simplement changé d'avis, suivez les instructions du détaillant pour les retours.

## ARTICLES DÉFECTUEUX

Si votre article est défectueux de quelque manière que ce soit, c'est-à-dire qu'il ne fonctionne pas, mais que vous ne pouvez pas identifier pourquoi, en premier lieu, veuillez nous appeler.

## ARTICLES ENDOMMAGÉS

Si vous recevez une commande avec des dommages d'expédition évidents du détaillant, nous suggérons que la livraison soit refusée. Si la livraison a été acceptée et que des dommages d'expédition sont constatés, veuillez suivre les instructions spécifiques conseillées par le détaillant.

Dans tous les cas, veuillez conserver tout le matériel d'emballage et les documents pour la commande.

Veuillez noter que si vous vous débarrassez du matériel d'emballage ou tentez de retourner le

Marchandise Sans contacter le remplisseur, vous compromettez vos chances de faire une réclamation, et vous ne pouvez pas recevoir de crédit pour le retour.



# Rücksendung

**SIE HABEN IHRE MEINUNG GEÄNDERT UND MÜSSEN IHREN ARTIKEL ZURÜCKGEBEN?**

**BITTE BEFOLGEN SIE DIE FOLGENDEN ANWEISUNGEN:**

Wenn Sie gekauft haben und einfach Ihre Meinung geändert haben, befolgen Sie die Anweisungen des Händlers für die Rückgabe.

## **DEFEKT EARTIKEL**

Wenn Ihr Artikel in irgendeiner Weise defekt ist, d.h. es funktioniert nicht, aber Sie können nicht erkennen, warum in erster Instanz, rufen Sie uns bitte an.

## **BESCHÄDIGTE ARTIKEL**

Wenn Sie vom Händler eine Bestellung mit offensichtlichen Transportschäden erhalten, schlagen wir vor, die Lieferung abzulehnen. Wenn die Lieferung angenommen wurde und ein Transportschaden festgestellt wird, befolgen Sie bitte die spezifischen Anweisungen des Händlers. Bitte bewahren Sie in jedem Fall alle Verpackungsmaterialien und Papiere für die Bestellung auf.

Bitte beachten Sie, dass Sie Ihre Chancen auf eine Reklamation gefährden, wenn Sie Verpackungsmaterial verlieren oder versuchen, die Ware zurückzusenden, ohne sich den Kundendienst zu kontaktieren, und dass Sie möglicherweise keinen Betrag für die Rücksendung erhalten.

Hinweis: Die Waren müssen in der Originalverpackung, vollständig und in unbenutztem und unbeschädigtem Zustand an den Verkäufer zurückgeschickt werden.

