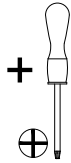
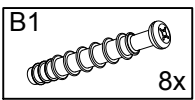
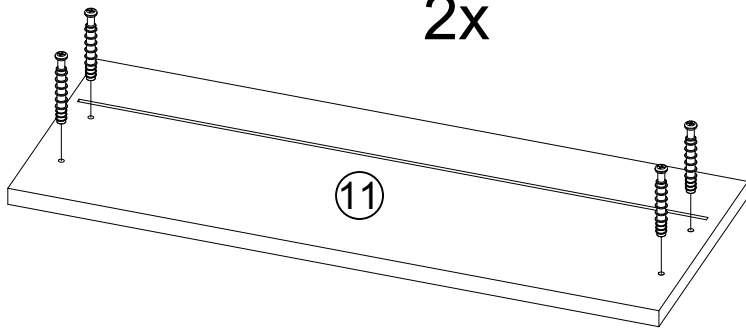


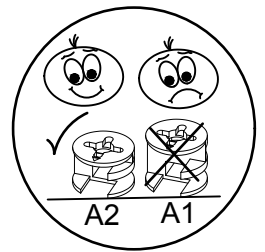
1



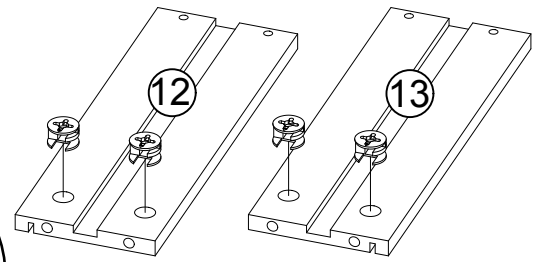
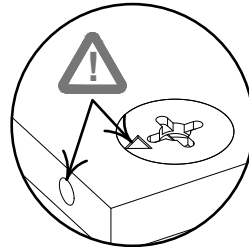
2x



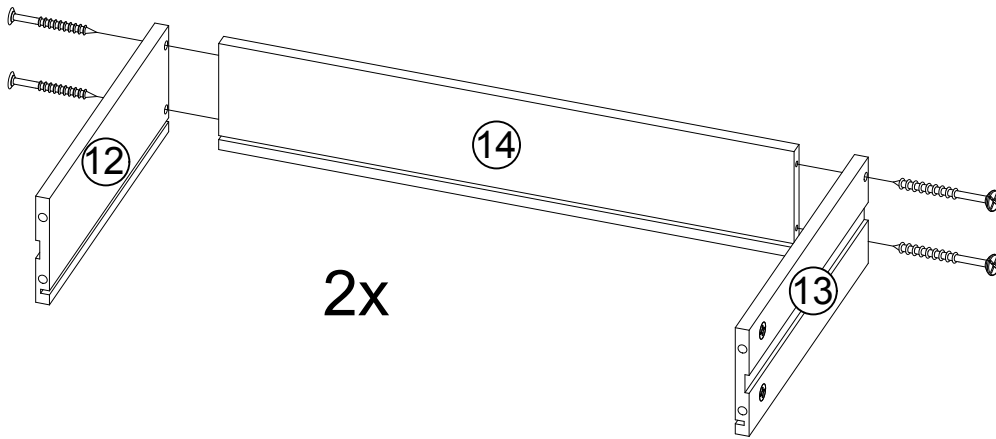
2



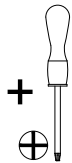
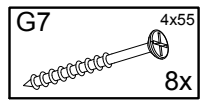
2x



3

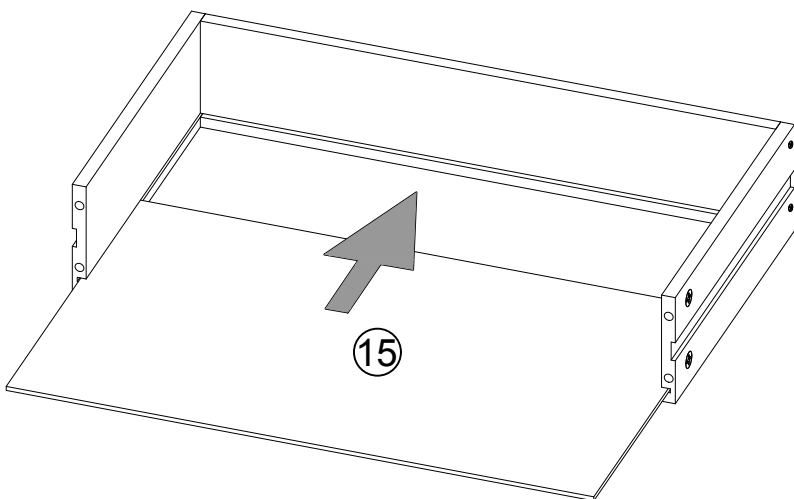


2x

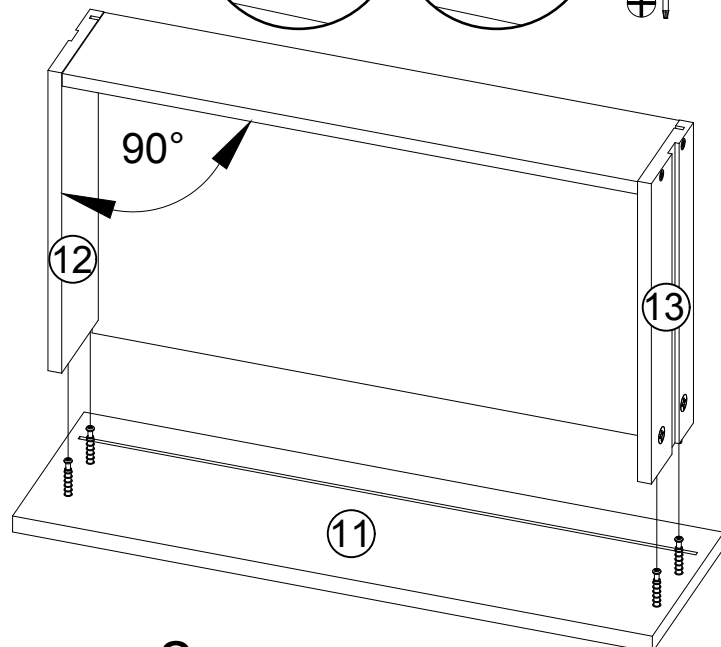
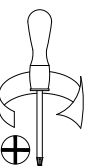
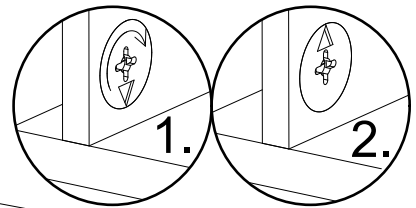


4

2x

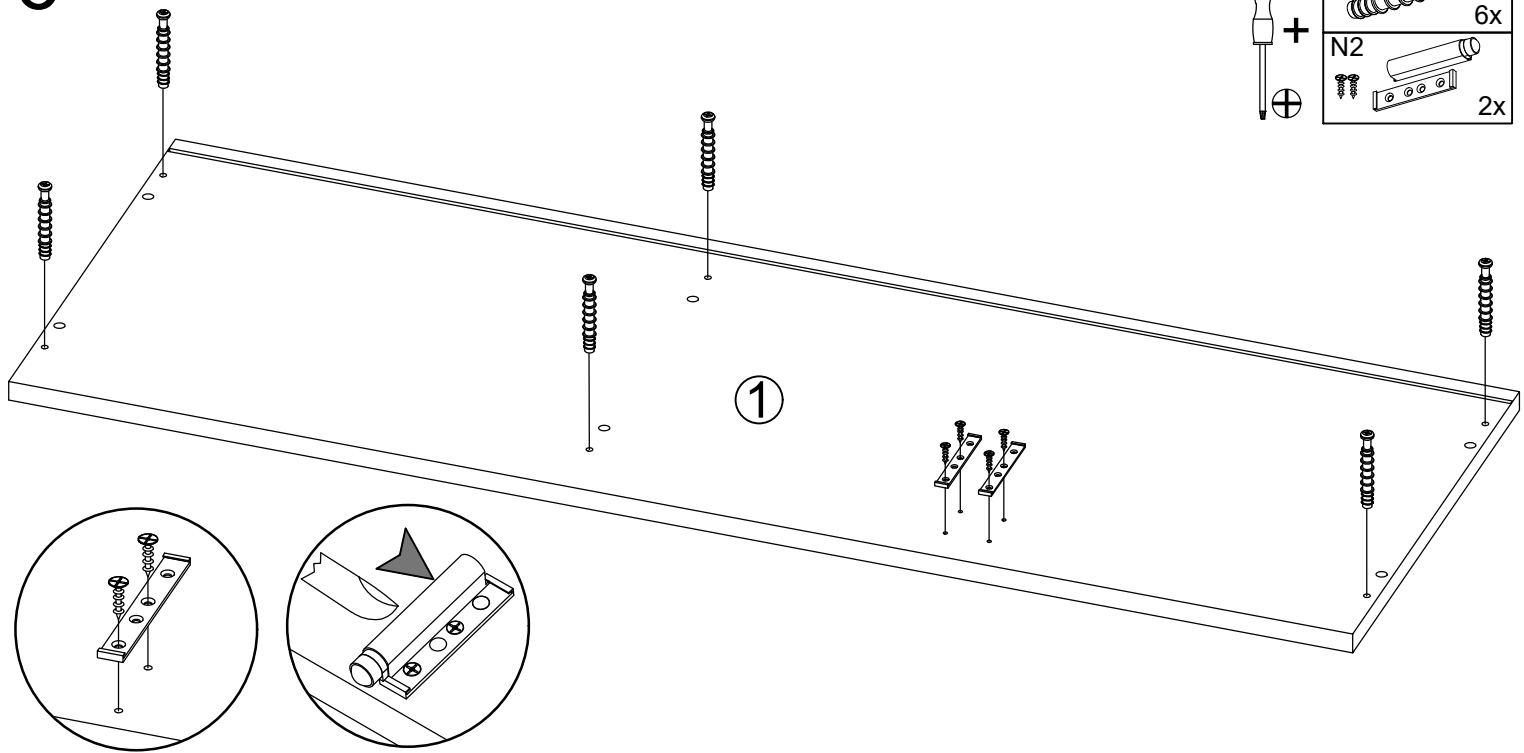


5

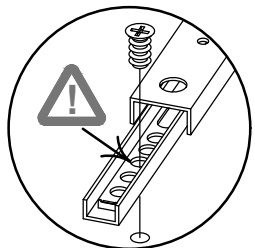
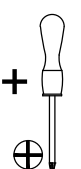
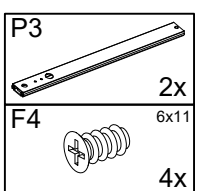
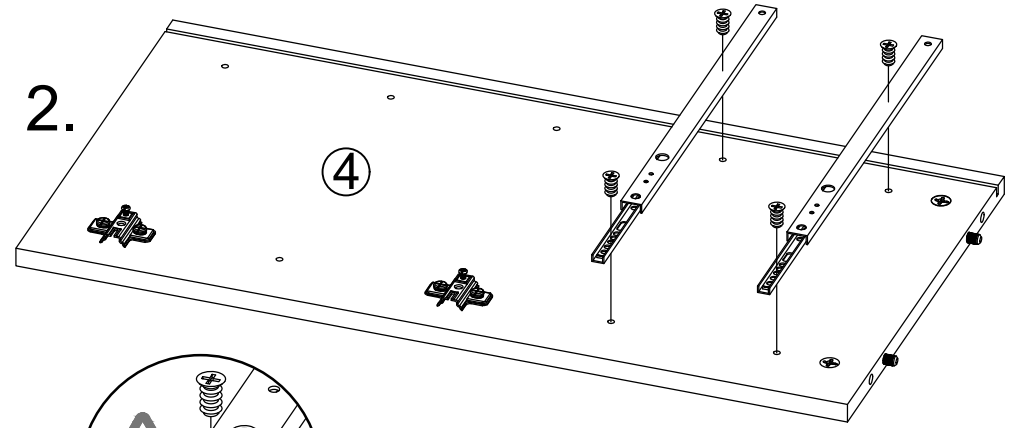
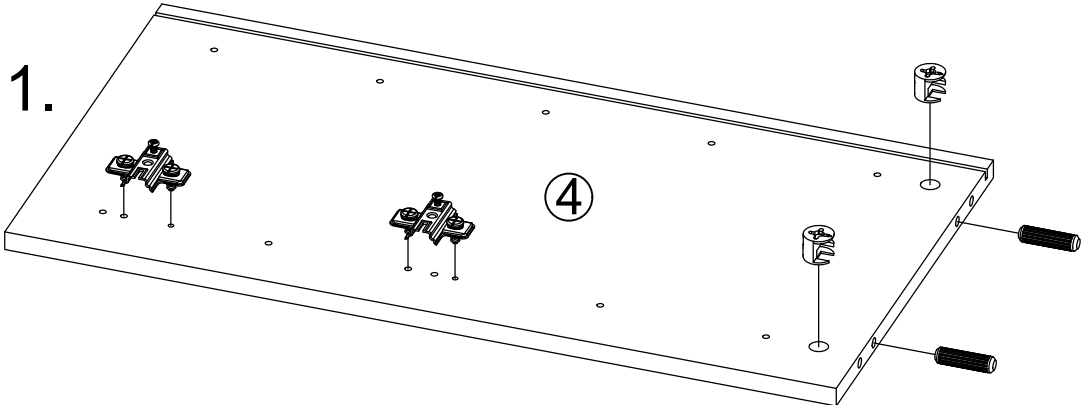
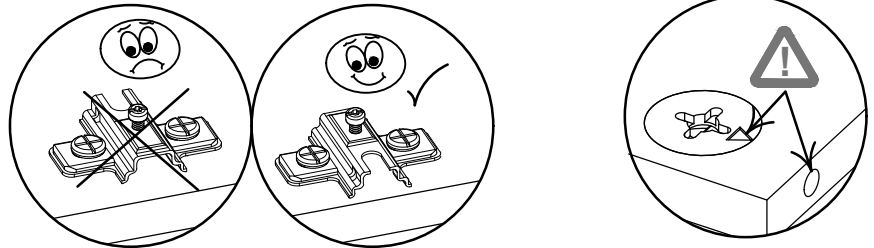
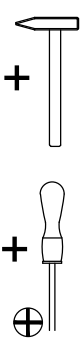
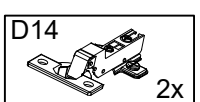
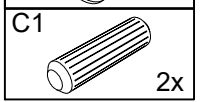
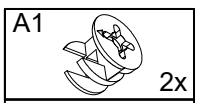


2x

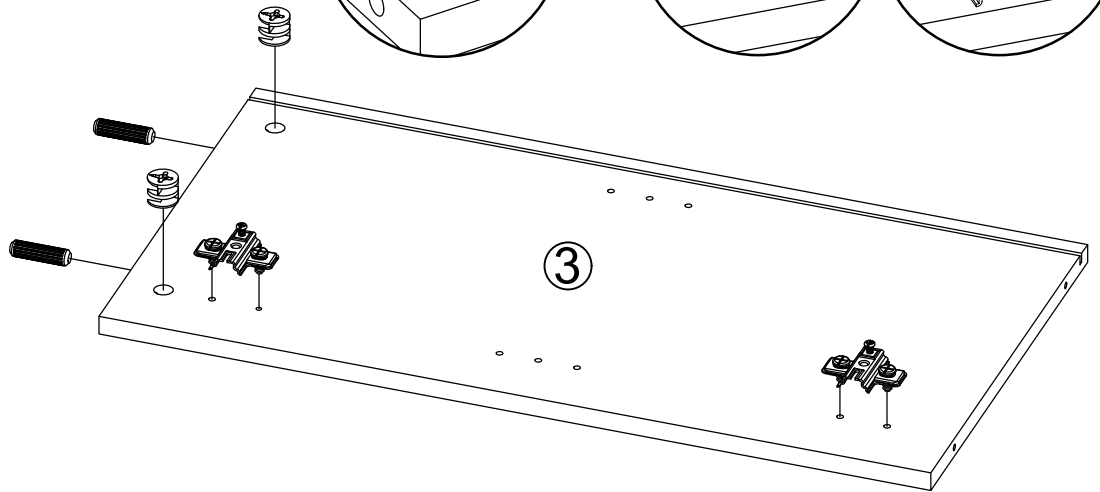
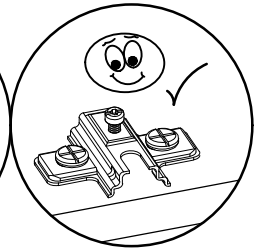
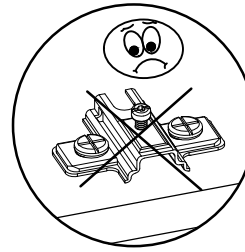
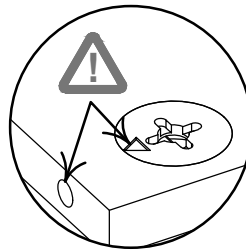
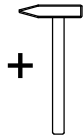
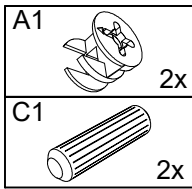
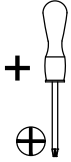
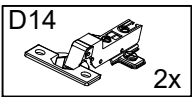
6



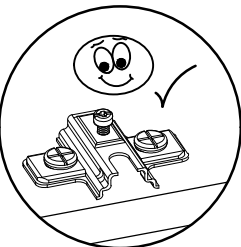
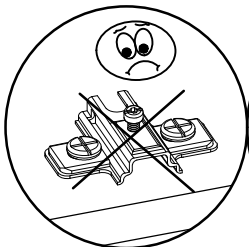
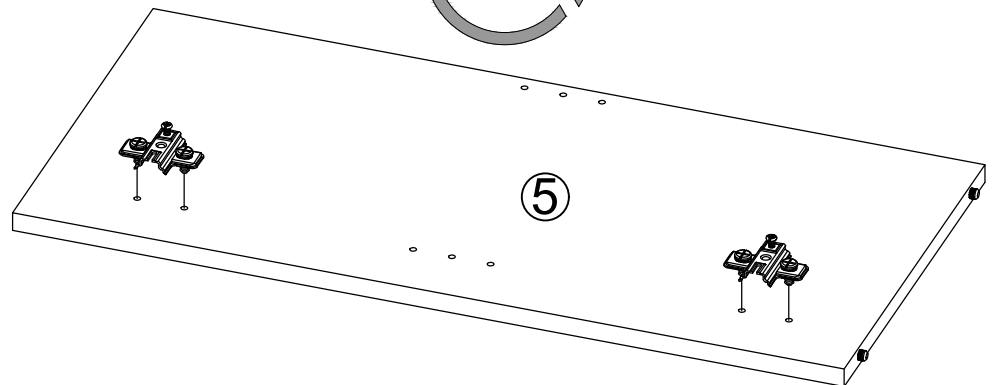
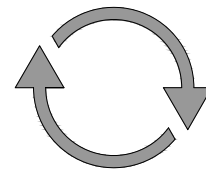
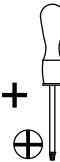
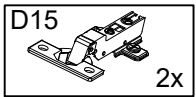
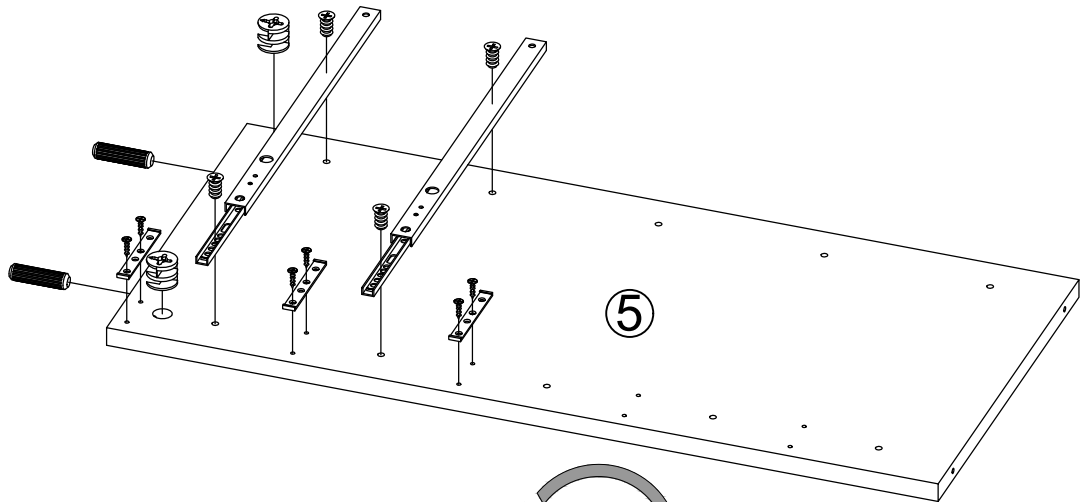
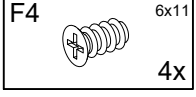
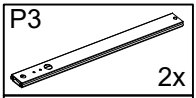
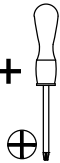
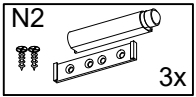
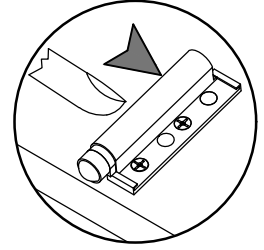
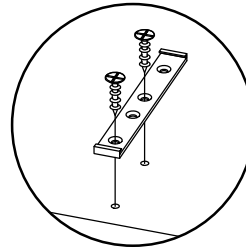
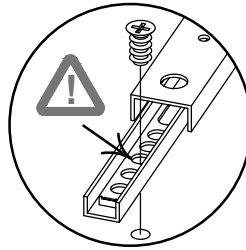
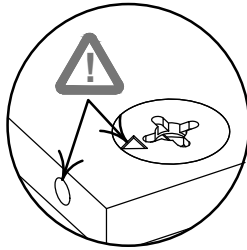
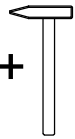
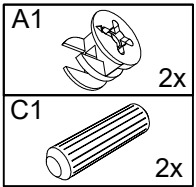
7



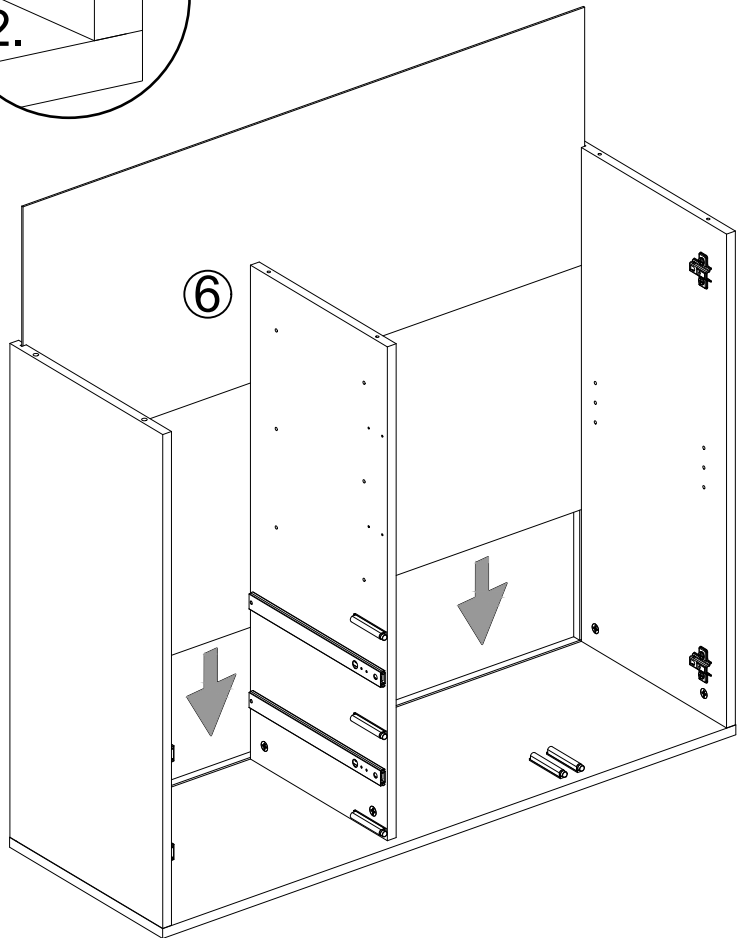
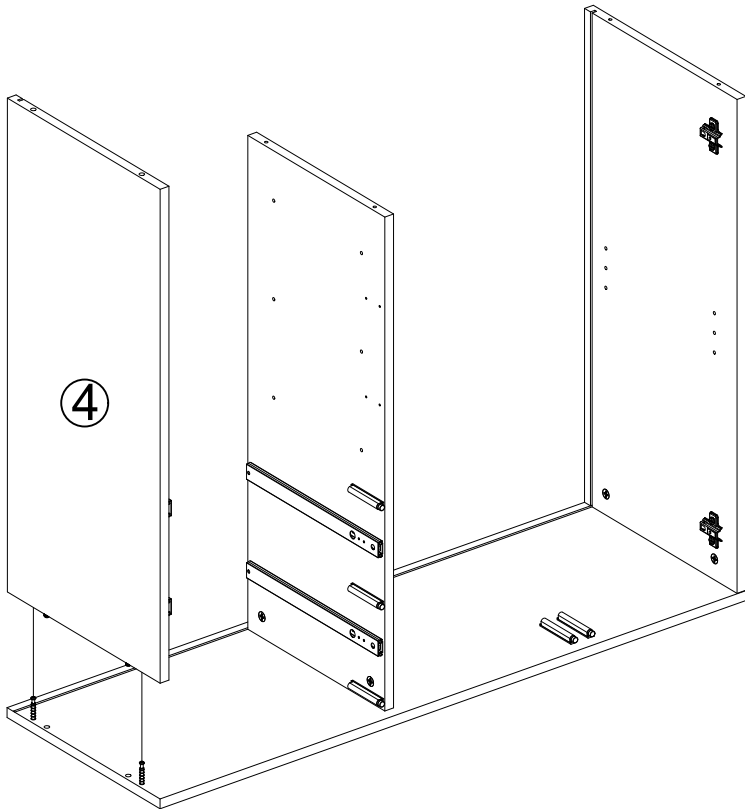
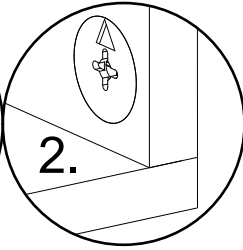
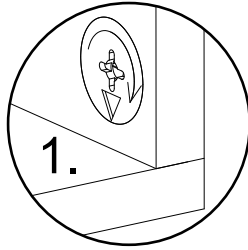
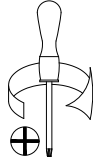
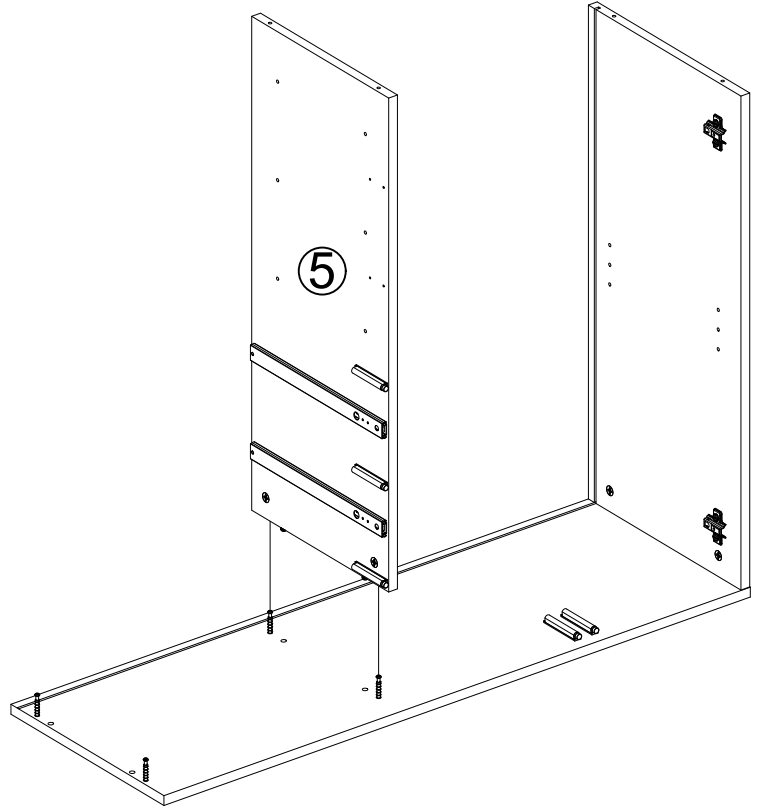
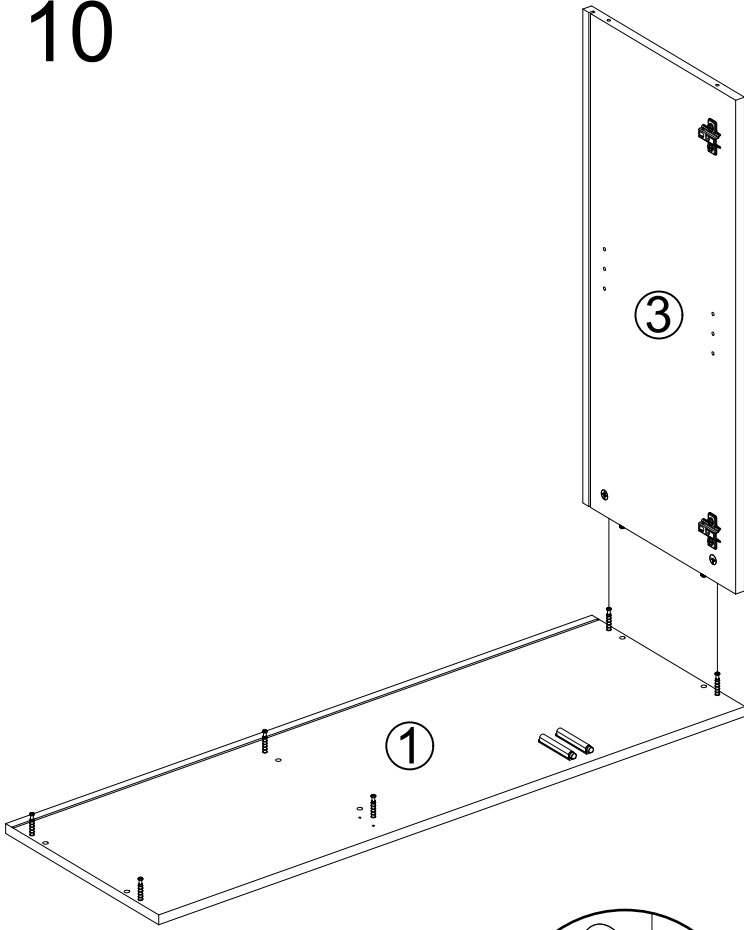
8



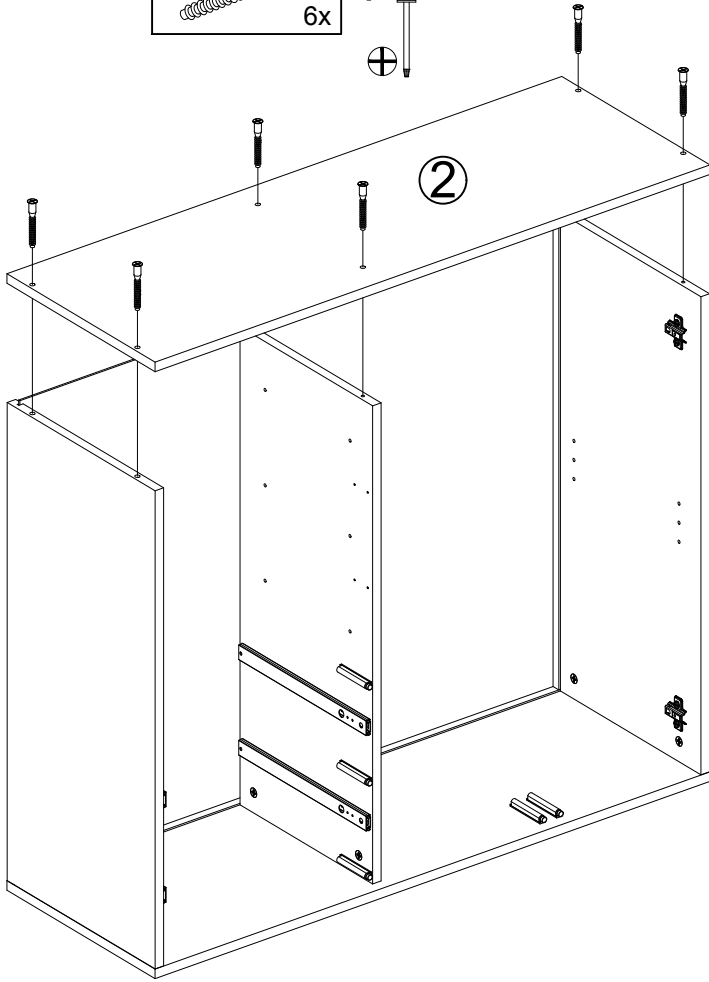
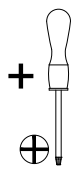
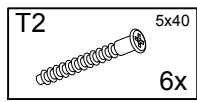
9



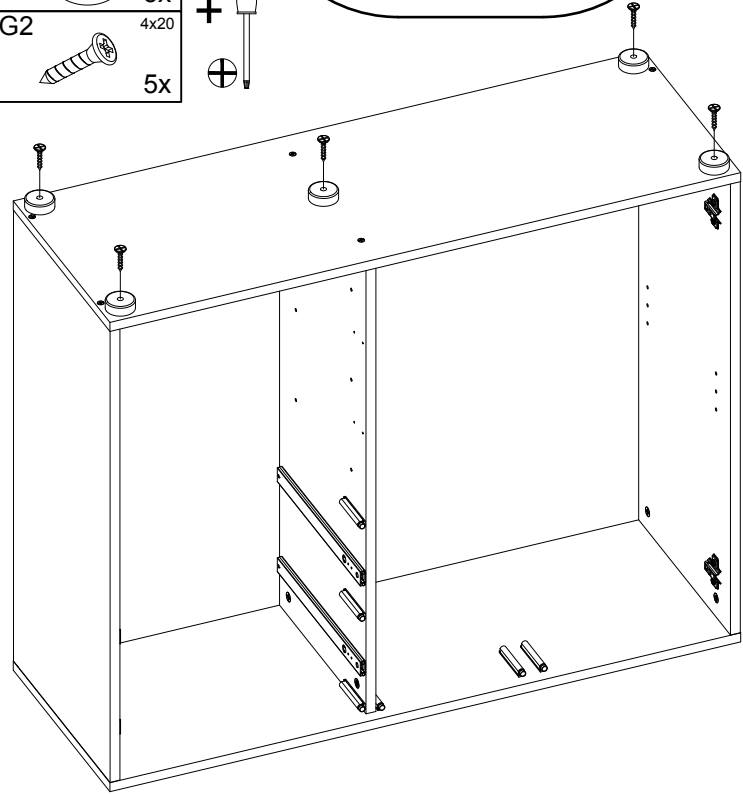
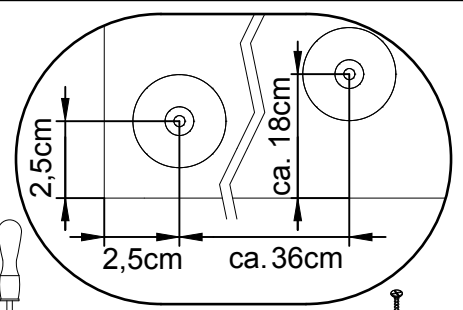
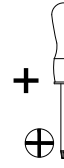
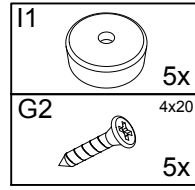
10



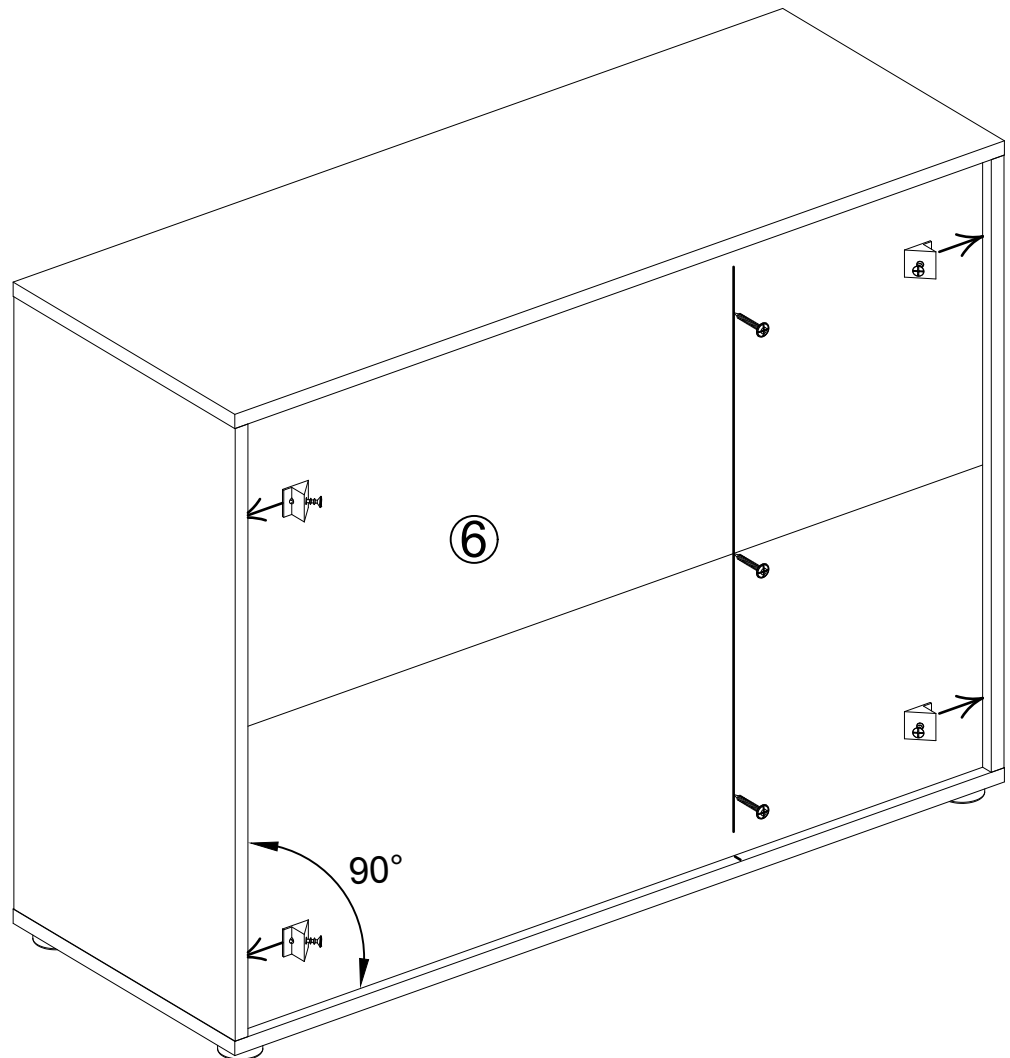
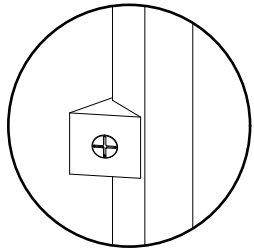
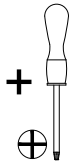
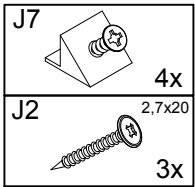
11



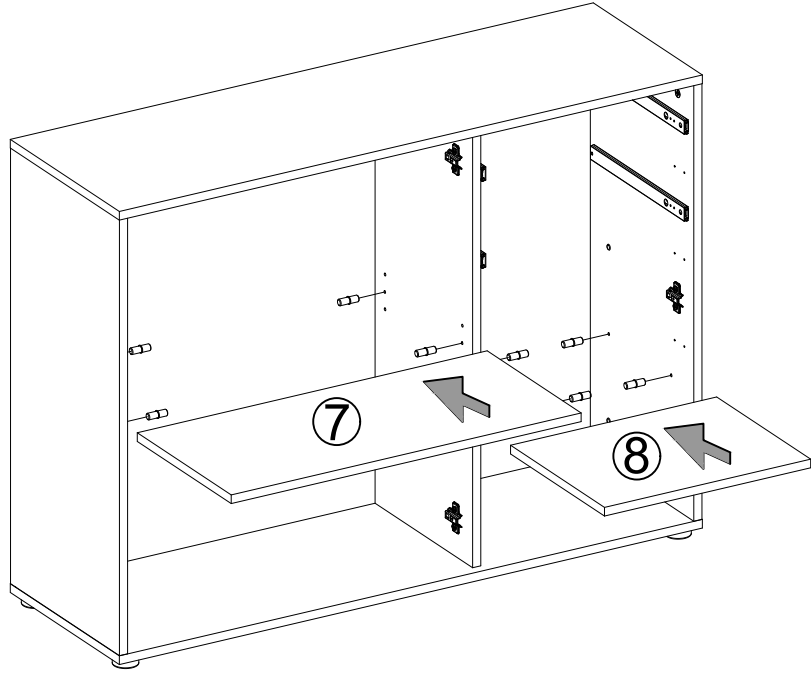
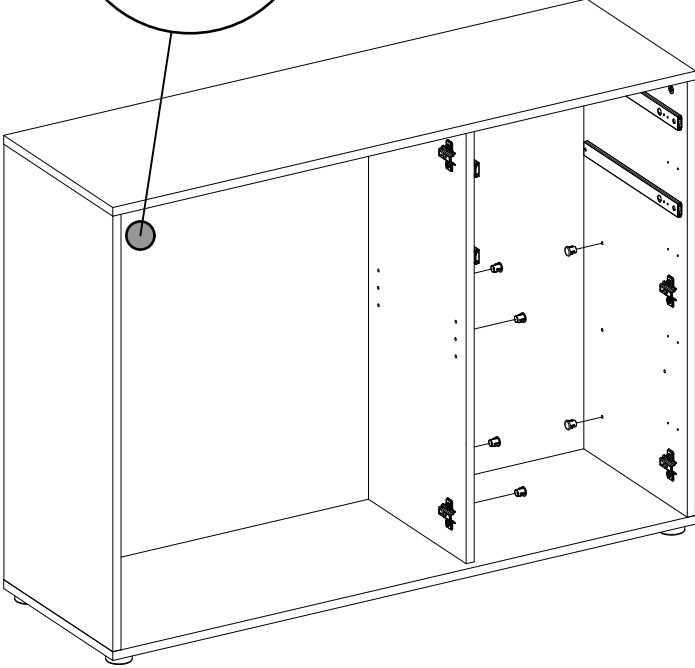
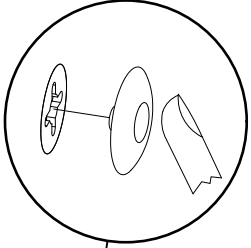
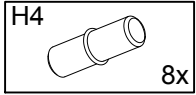
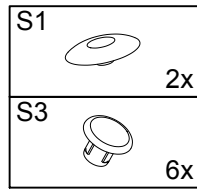
12



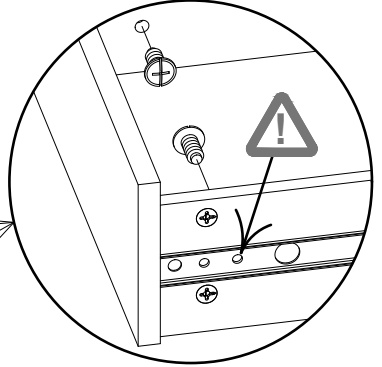
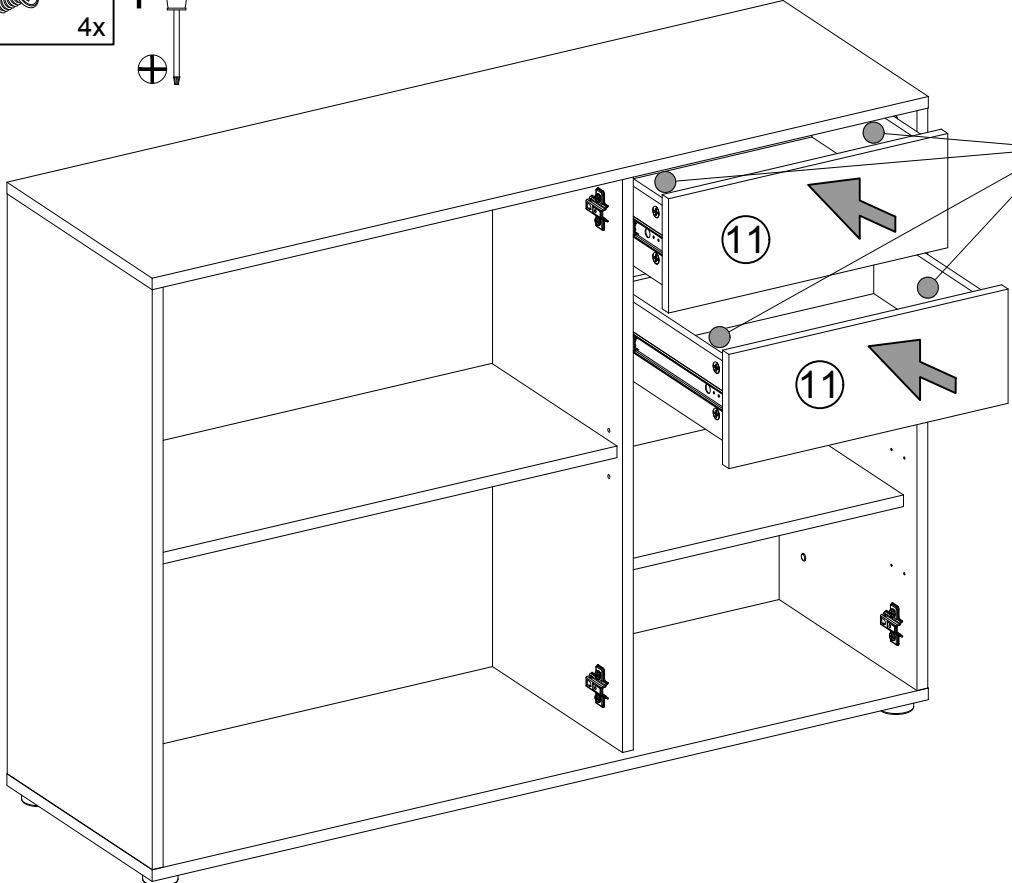
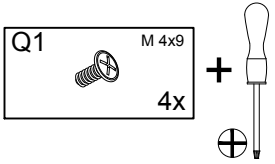
13



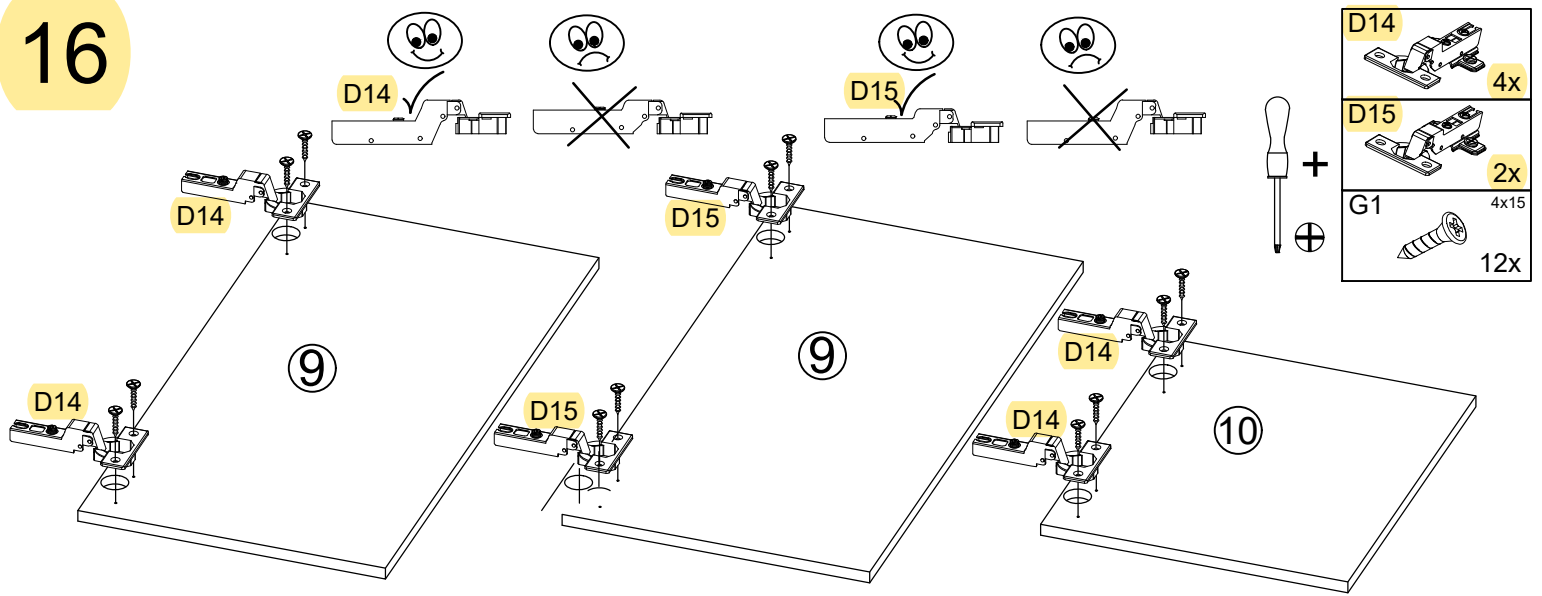
14



15



16



17

