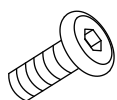
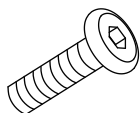


A × 2



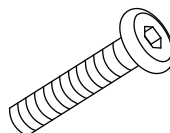
M6×25 mm

B × 14



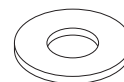
M6×30 mm

C × 2



M6×38 mm

D × 18



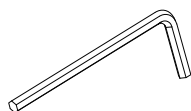
Ø6/Ø14 mm

E × 2



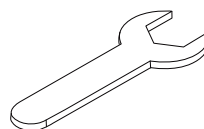
M6/10 mm

F × 1



M6/T×25 mm

G × 1

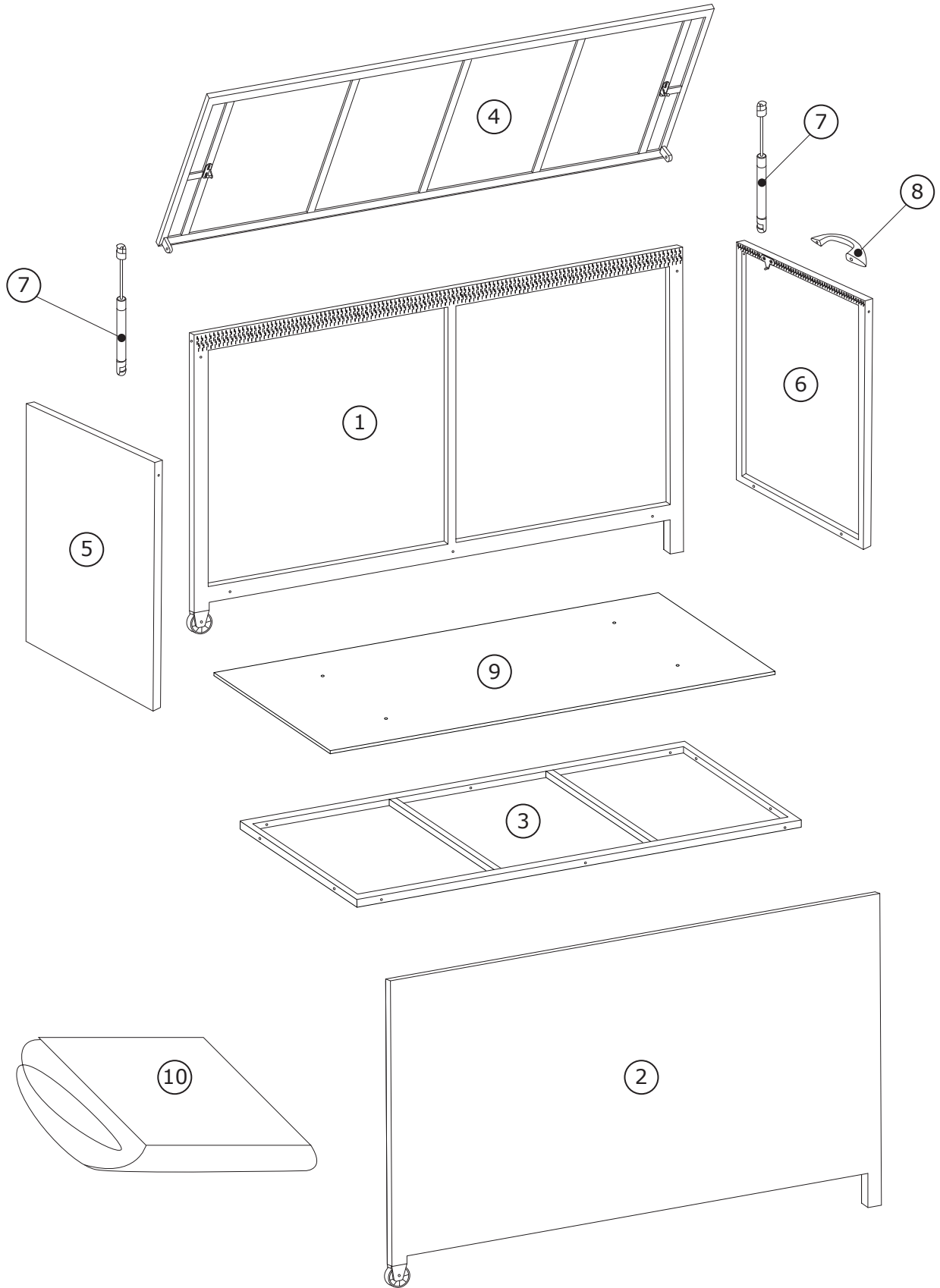


M6/10 mm

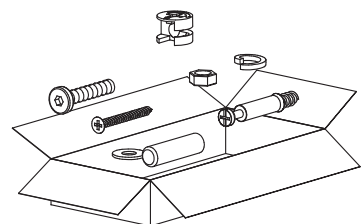
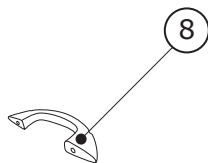
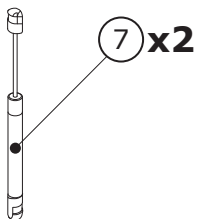
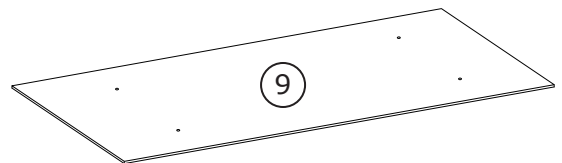
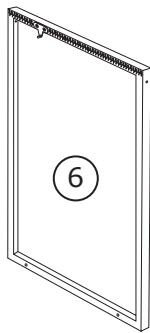
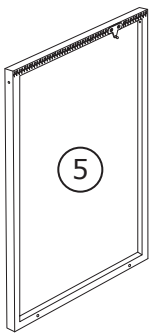
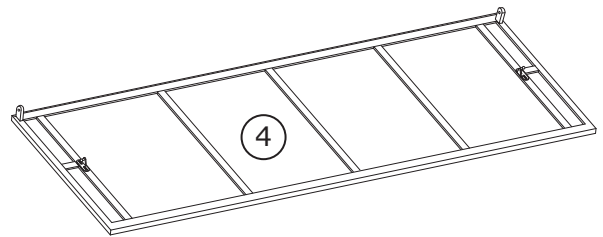
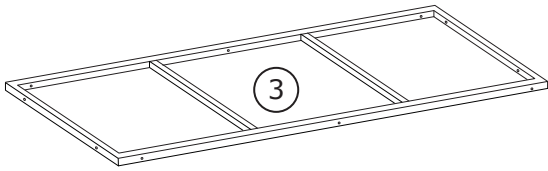
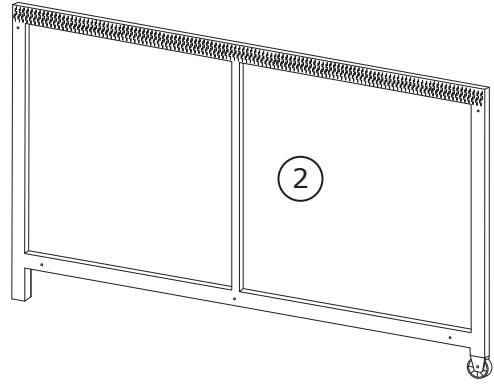
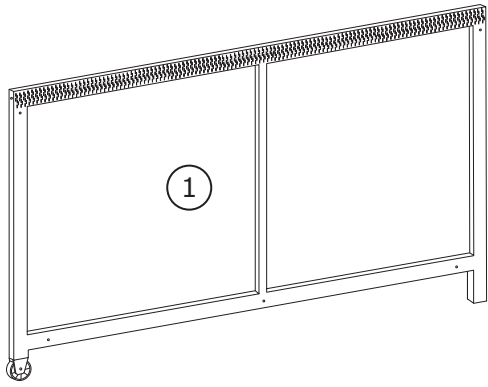
H × 2






Ø16 mm

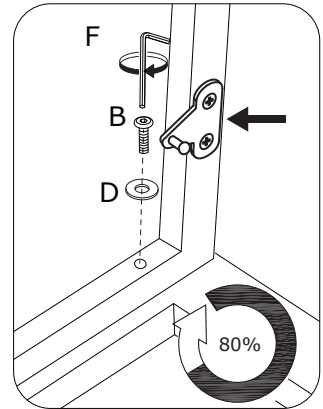
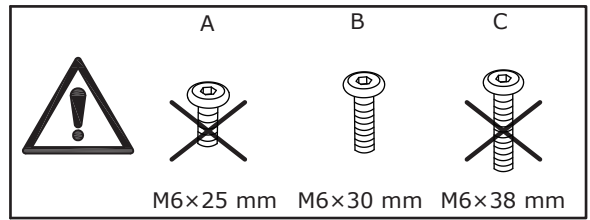
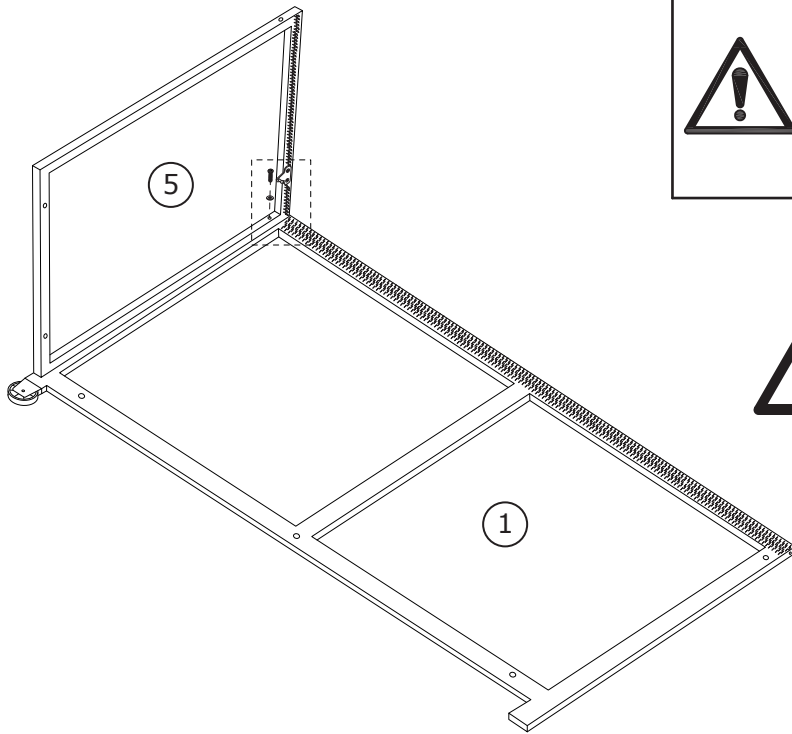


Box 1/1:






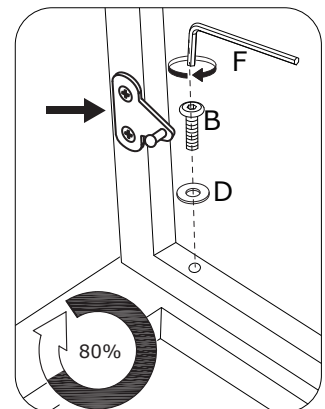
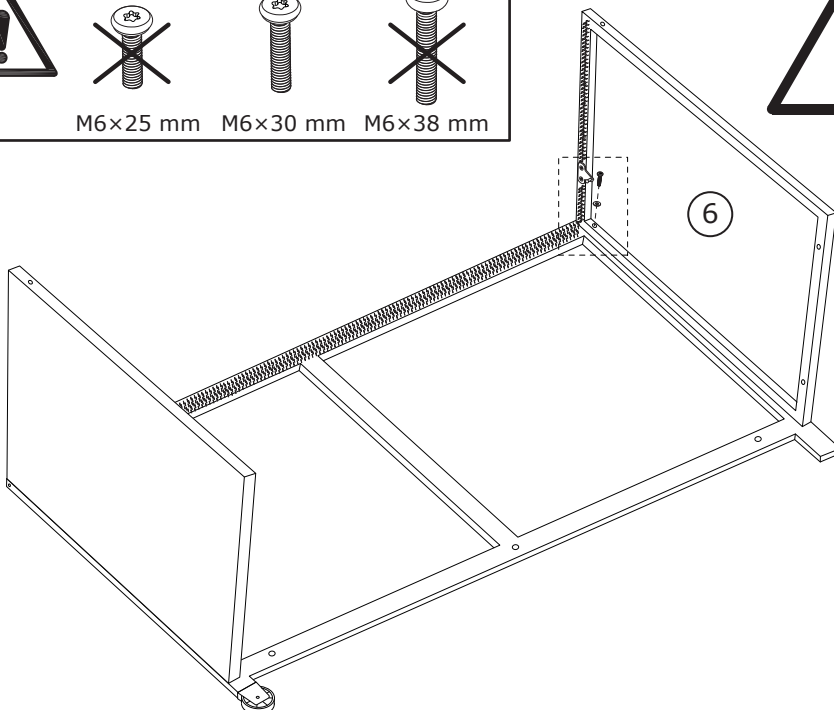
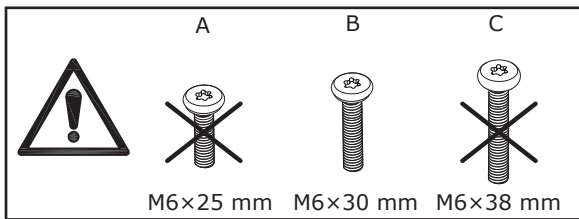
1

B × 1  M6×30 mm	D × 1  Ø6/Ø14 mm	F × 1  M6/T×25 mm	
--	---	--	--









2

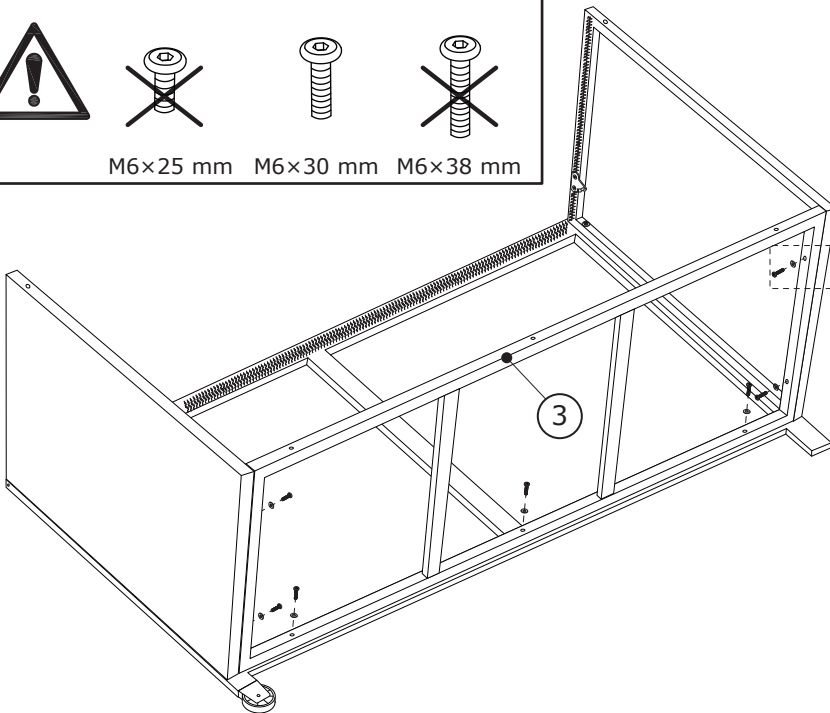
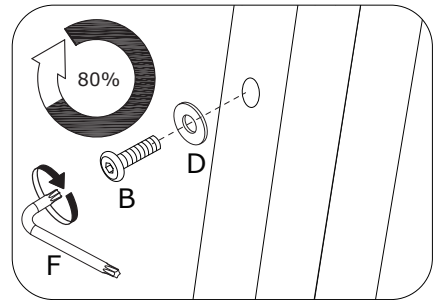
B × 1  M6×30 mm	D × 1  Ø6/Ø14 mm	F × 1  M6/T×25 mm	
--	---	--	--






3




B × 7  M6×30 mm	D × 7  Ø6/Ø14 mm	F × 1  M6/T×25 mm	
--	---	--	--

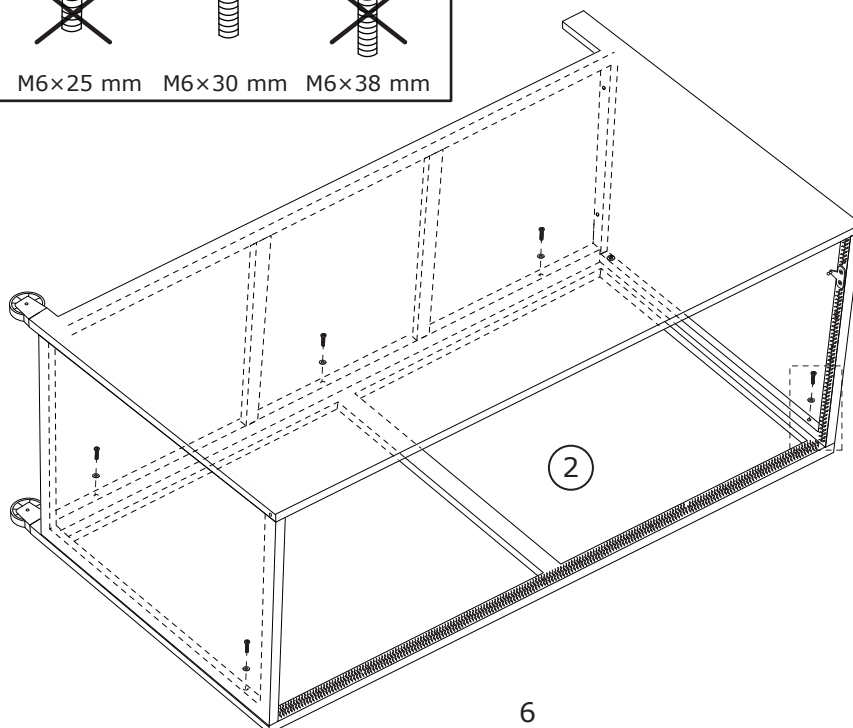
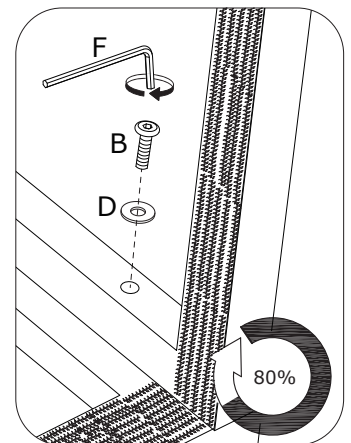
A  M6×25 mm	B  M6×30 mm	C  M6×38 mm
--	--	--








4

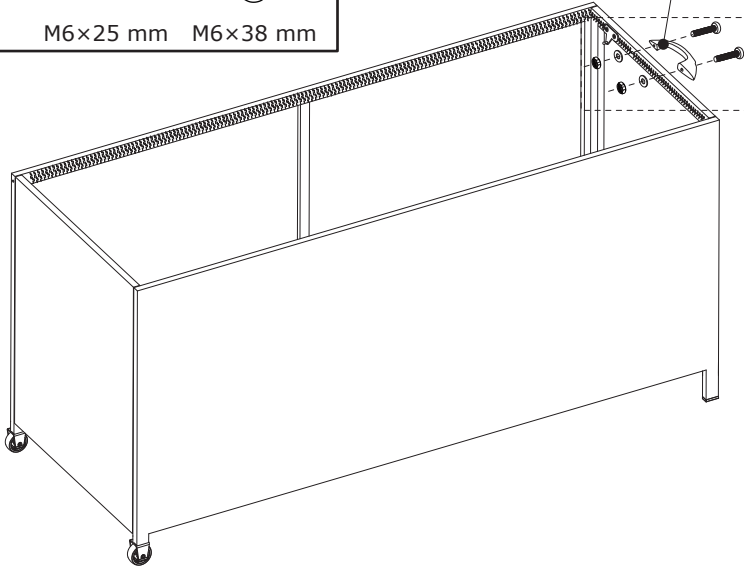
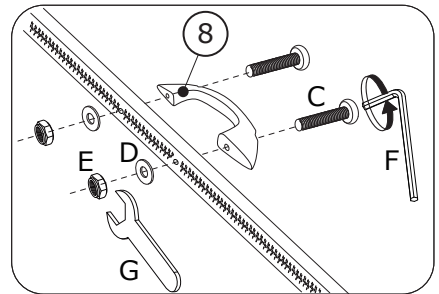
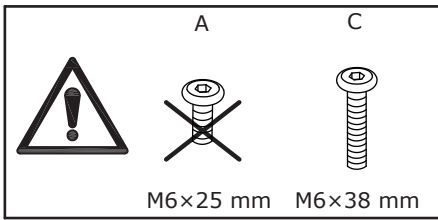
B × 5  M6×30 mm	D × 5  Ø6/Ø14 mm	F × 1  M6/T×25 mm	
--	---	--	--

A  M6×25 mm	B  M6×30 mm	C  M6×38 mm
--	--	--







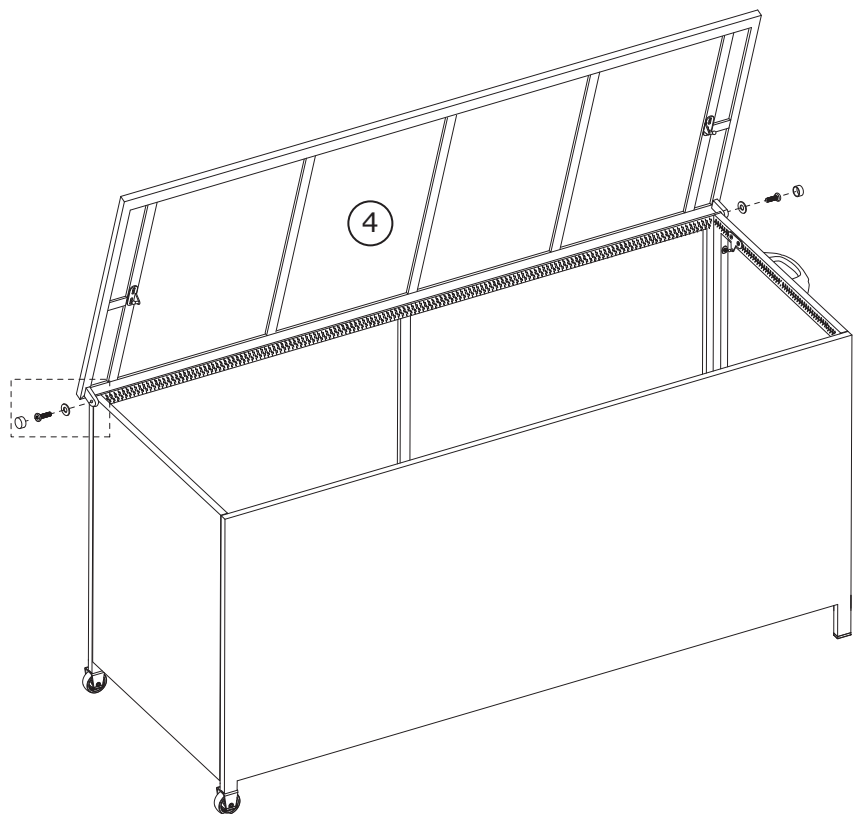
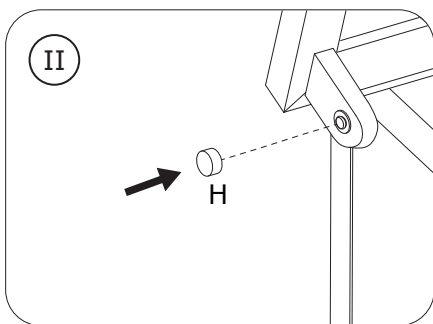
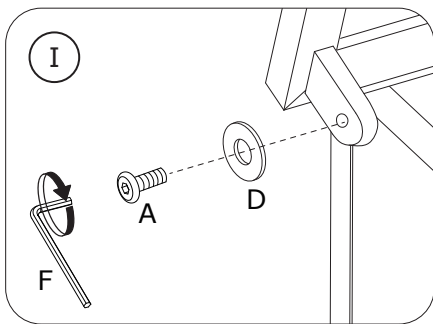
5

C × 2  M6×38 mm	D × 2  Ø6/Ø14 mm	E × 2  M6/10 mm	F × 1  M6/T×25 mm	G × 1  M6/10 mm	
--	---	--	--	--	--




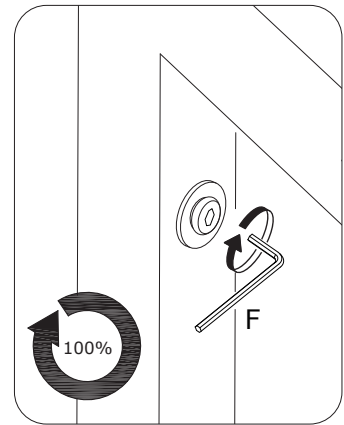
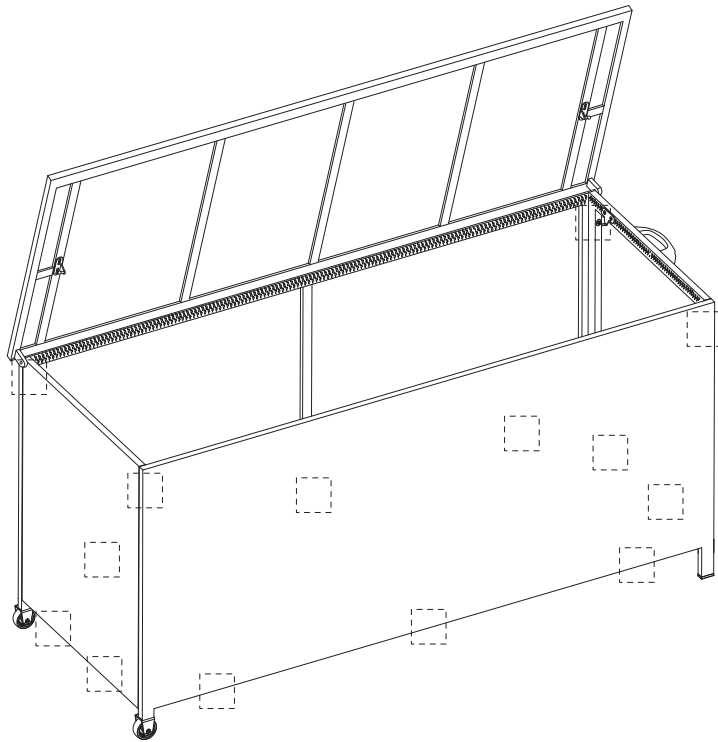
6

A × 2  M6×25 mm	D × 2  Ø6/Ø14 mm	F × 1  M6/T×25 mm	H × 2  Ø12 mm	
--	---	--	--	--

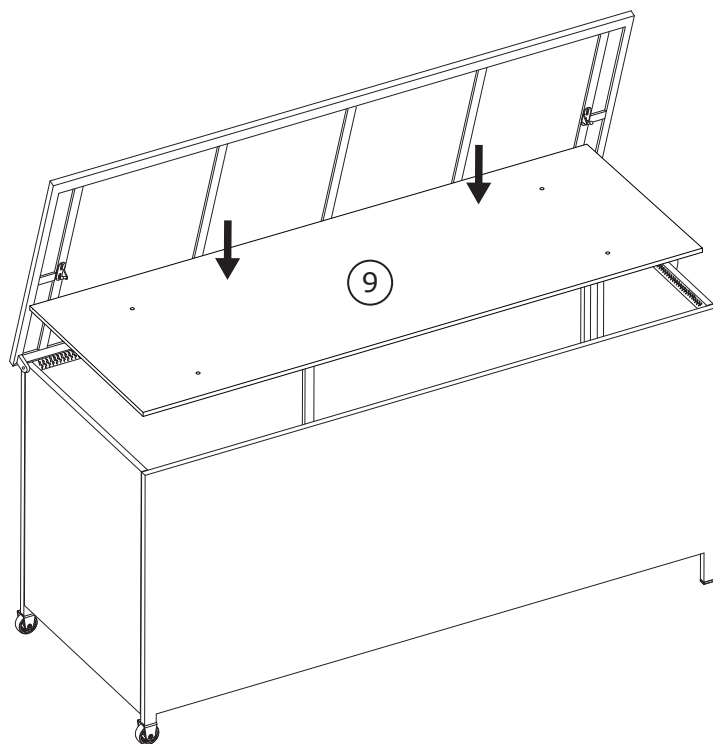


7

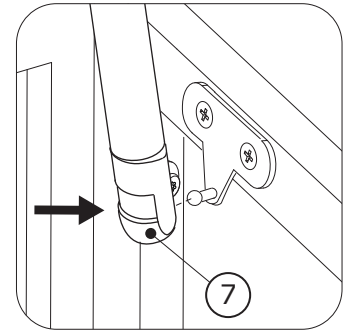
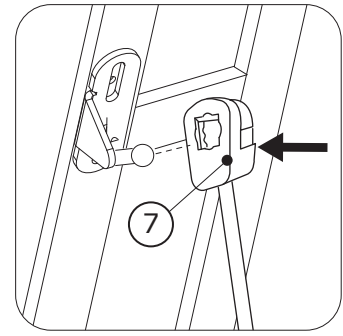
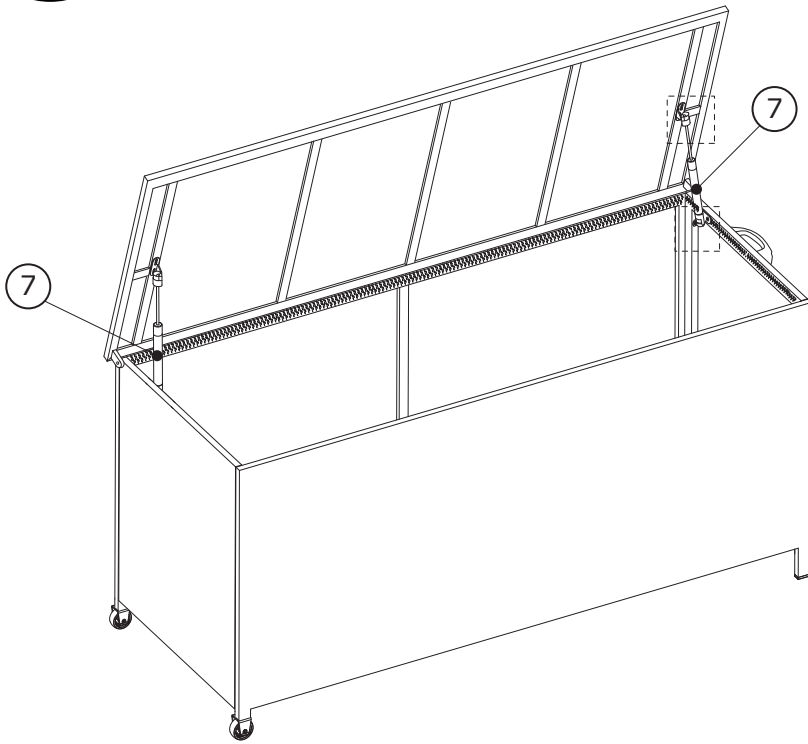
<p>F × 1</p>  <p>M6/T×25 mm</p>	
--	--



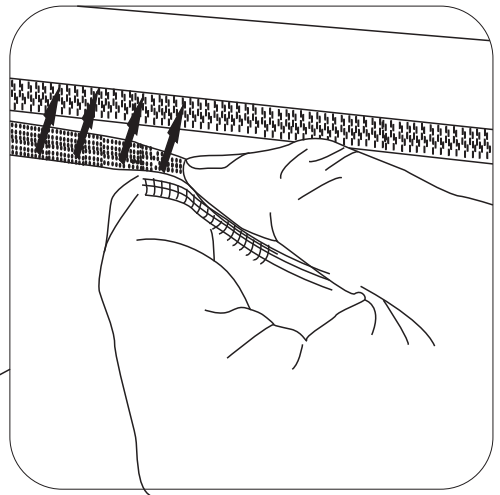
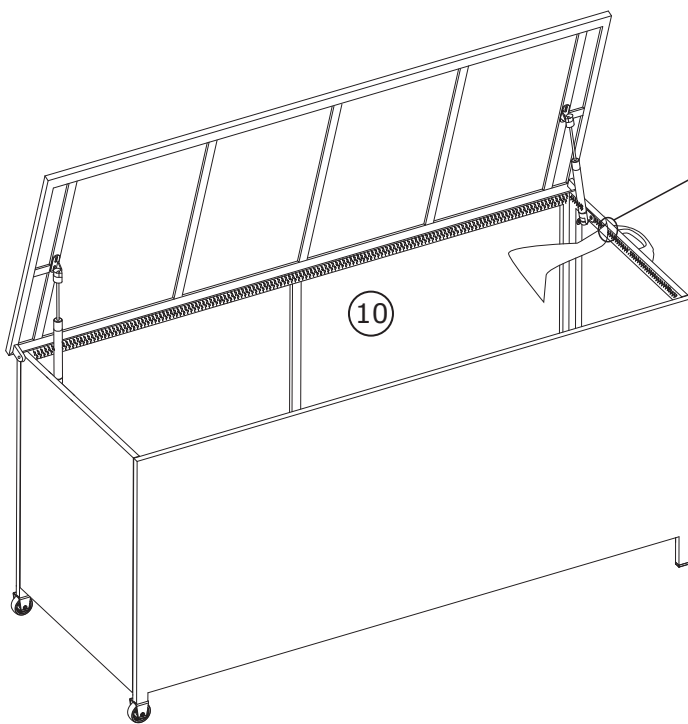
8



9



10



11

