

# ASSEMBLY INSTRUCTION

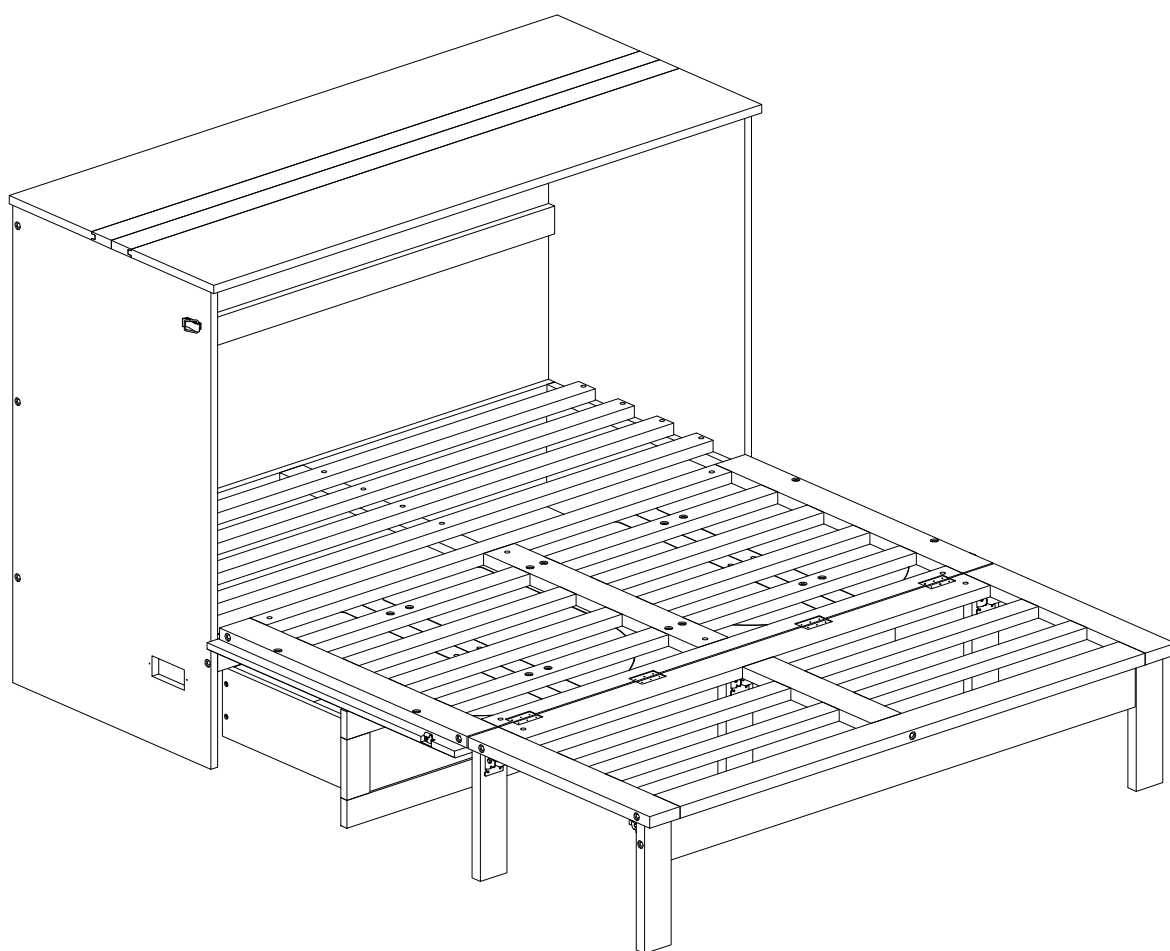
MURPHY BED

(Full Size)

## INSTRUCTIONS DE MONTAGE

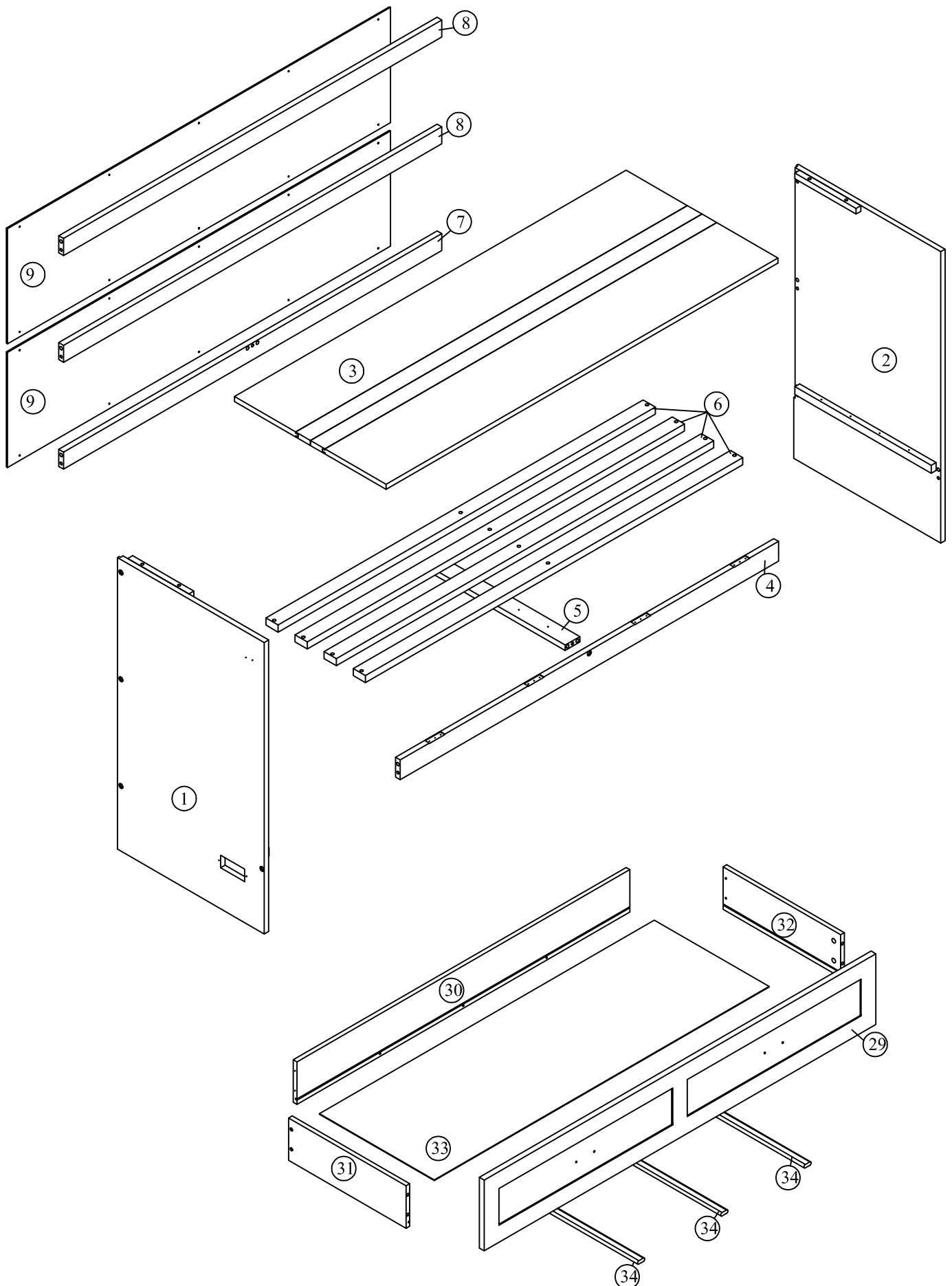
LIT ESCAMOTABLE

(Taille réelle)



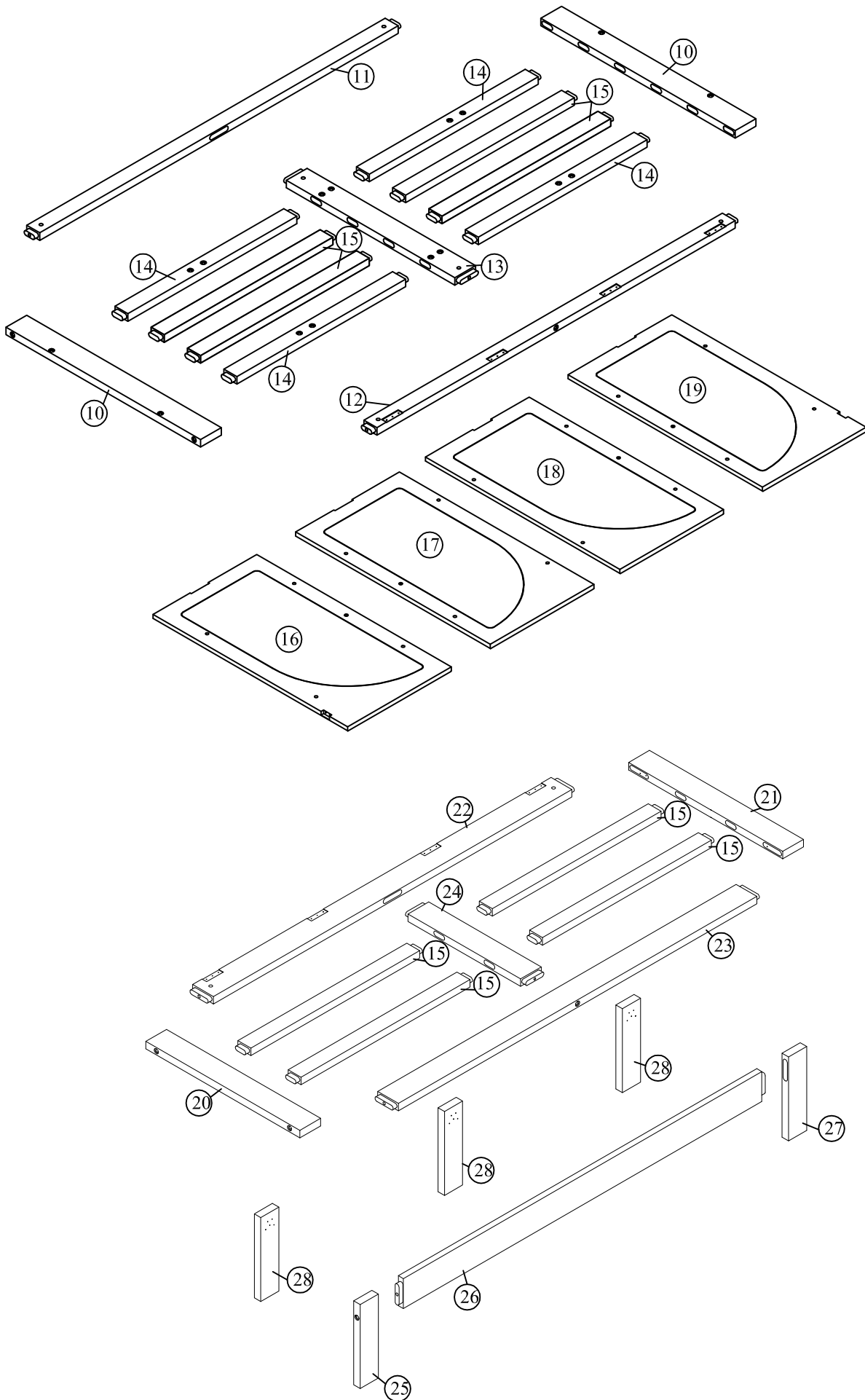
# ASSEMBLY INSTRUCTION

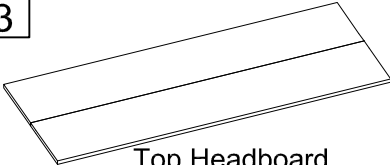
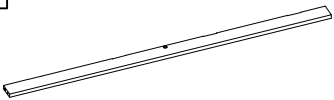
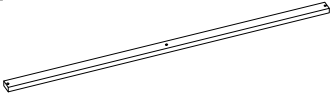

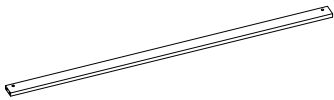
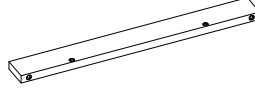
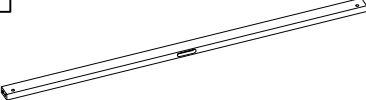
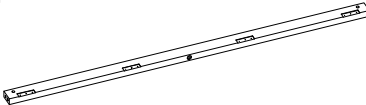
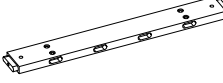
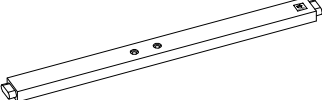
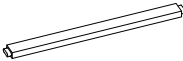
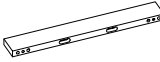

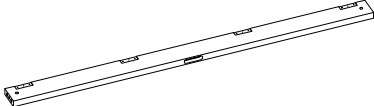
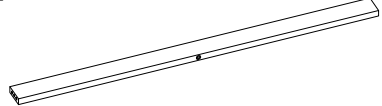

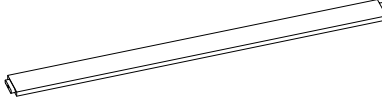
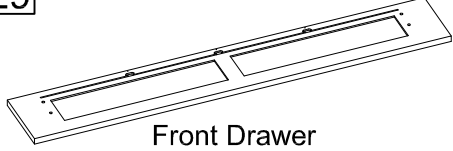
INSTRUCTIONS DE MONTAGE

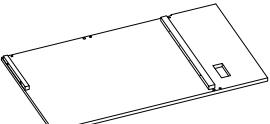
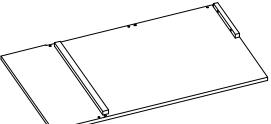

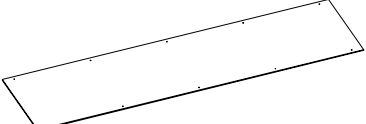
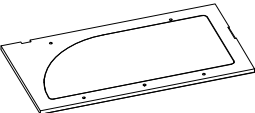
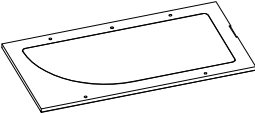
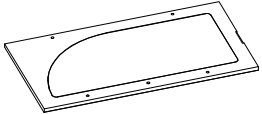
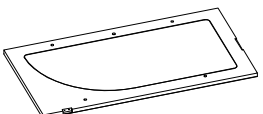

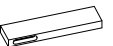

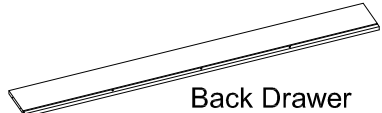


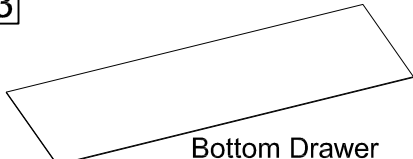












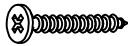


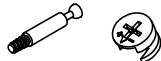


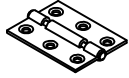





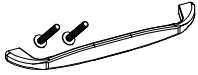
# ASSEMBLY INSTRUCTION

## INSTRUCTIONS DE MONTAGE

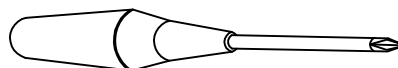


<p><b>3</b></p>  <p><b>Top Headboard 1pc</b> Tête de lit supérieure</p>	<p><b>4</b></p>  <p><b>Crossbar Headboard 1pc</b> Tête de lit à barre transversale</p>	<p><b>6</b></p>  <p><b>Crossbar Headboard 4pcs</b> Tête de lit à barre transversale</p>
<p><b>7</b></p>  <p><b>Crossbar Headboard 1pc</b> Tête de lit à barre transversale</p>	<p><b>8</b></p>  <p><b>Crossbar Headboard 2pcs</b> Tête de lit à barre transversale</p>	<p><b>10</b></p>  <p><b>Frame Bed 2pcs</b> Cadre de lit</p>
<p><b>11</b></p>  <p><b>Frame Bed 1pc</b> Cadre de lit</p>	<p><b>12</b></p>  <p><b>Frame Bed 1pc</b> Cadre de lit</p>	<p><b>13</b></p>  <p><b>Frame Bed 1pc</b> Cadre de lit</p>
<p><b>14</b></p>  <p><b>Frame Bed 4pcs</b> Cadre de lit</p>	<p><b>15</b></p>  <p><b>Frame Bed 08pcs</b> Cadre de lit</p>	<p><b>20</b></p>  <p><b>Frame Bed 1pc</b> Cadre de lit</p>
<p><b>21</b></p>  <p><b>Frame Bed 1pc</b> Cadre de lit</p>	<p><b>22</b></p>  <p><b>Frame Bed 1pc</b> Cadre de lit</p>	<p><b>23</b></p>  <p><b>Frame Bed 1pc</b> Cadre de lit</p>
<p><b>24</b></p>  <p><b>Frame Bed 1pc</b> Cadre de lit</p>	<p><b>26</b></p>  <p><b>Crossbar Leg Bed 1pc</b> Lit à pieds à barre transversale</p>	<p><b>29</b></p>  <p><b>Front Drawer 1pc</b> Tiroir avant</p>

<p><b>1</b></p>  <p><b>Side Headboard</b> 1pc Tête de lit latérale</p>	<p><b>2</b></p>  <p><b>Side Headboard</b> 1pc Tête de lit latérale</p>	<p><b>5</b></p>  <p><b>Crossbar supports</b> 1pc Tête de lit latérale</p>
<p><b>9</b></p>  <p><b>Back Headboard</b> 2pcs Tête de lit arrière</p>	<p><b>16</b></p>  <p><b>Face plate</b> 1pcs Plaque frontale</p>	<p><b>17</b></p>  <p><b>Face plate</b> 1pcs Plaque frontale</p>
<p><b>18</b></p>  <p><b>Face plate</b> 1pcs Plaque frontale</p>	<p><b>19</b></p>  <p><b>Face plate</b> 1pcs Plaque frontale</p>	<p><b>25</b></p>  <p><b>Leg Bed</b> 1pc Lit de jambe</p>
<p><b>27</b></p>  <p><b>Leg Bed</b> 1pc Lit de jambe</p>	<p><b>28</b></p>  <p><b>Leg Bed</b> 3pcs Lit de jambe</p>	<p><b>30</b></p>  <p><b>Back Drawer</b> 1pc Tiroir arrière</p>
<p><b>31</b></p>  <p><b>Side Drawer</b> 1pc Tiroir latéral</p>	<p><b>32</b></p>  <p><b>Side Drawer</b> 1pc Tiroir latéral</p>	<p><b>33</b></p>  <p><b>Bottom Drawer</b> 1pc Tiroir du bas</p>
<p><b>34</b></p>  <p><b>Support Drawer</b> 3pcs Tiroir de support</p>		



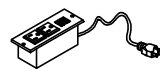

<p><b>A</b></p>  <p>Wood Dowel Ø10*40mm 12pcs Cheville</p>	<p><b>B</b></p>  <p>Bolts 1/4"*30mm 20pcs Boulons</p>	<p><b>C</b></p>  <p>Bolts 1/4"*60mm 10pcs Boulons</p>	
<p><b>D</b></p>  <p>Bolts 1/4"*120mm 12pcs Boulons</p>	<p><b>E</b></p>  <p>Cross dowel 1/4"*13mm 24pcs Cheville croisée</p>	<p><b>F</b></p>  <p>Bolts 1/4"*80mm 2pcs Boulons</p>	
<p><b>G</b></p>  <p>Round Head Screw #7*15mm 20pcs Vis à tête ronde</p>	<p><b>H</b></p>  <p>Wood Screw #6*12mm 22pcs Des vis</p>	<p><b>I</b></p>  <p>Wood Screw #6*15mm 59pcs Des vis</p>	
<p><b>J</b></p>  <p>Wood Screw #8*30mm 19pcs Des vis</p>	<p><b>K</b></p>  <p>Power Outlet 1pc Prise de courant</p>	<p><b>L</b></p>  <p>Duck-Mouth Buckle 2 sets Boucle à gueule de canard</p>	
<p><b>M</b></p>  <p>Connecting Bolt 4sets Boulon de connexion</p>	<p><b>N</b></p>  <p>Base L Drawer 3pcs Base L</p>	<p><b>P</b></p>  <p>Folding hinge 5pcs Charnière pliante</p>	
<p><b>Q</b></p>  <p>Hinge 8pcs Charnière</p> <p>NÚT VẠN</p>	<p><b>R</b></p>  <p>Allen key 60*22*4mm 1pc clé Allen</p>	<p><b>S</b></p>  <p>Nylon plastic cable clamps 1pc Serre-câbles en plastique nylon</p>	
<p><b>T</b></p>  <p>Wheels 4pcs roues</p>	<p><b>U</b></p>  <p>Round Head Screw #8*20mm 55pcs Vis à tête ronde</p>	<p><b>V</b></p>  <p>Knob 4sets Bouton</p>	<p><b>W</b></p>  <p>Door Knob 2sets Bouton de porte</p>

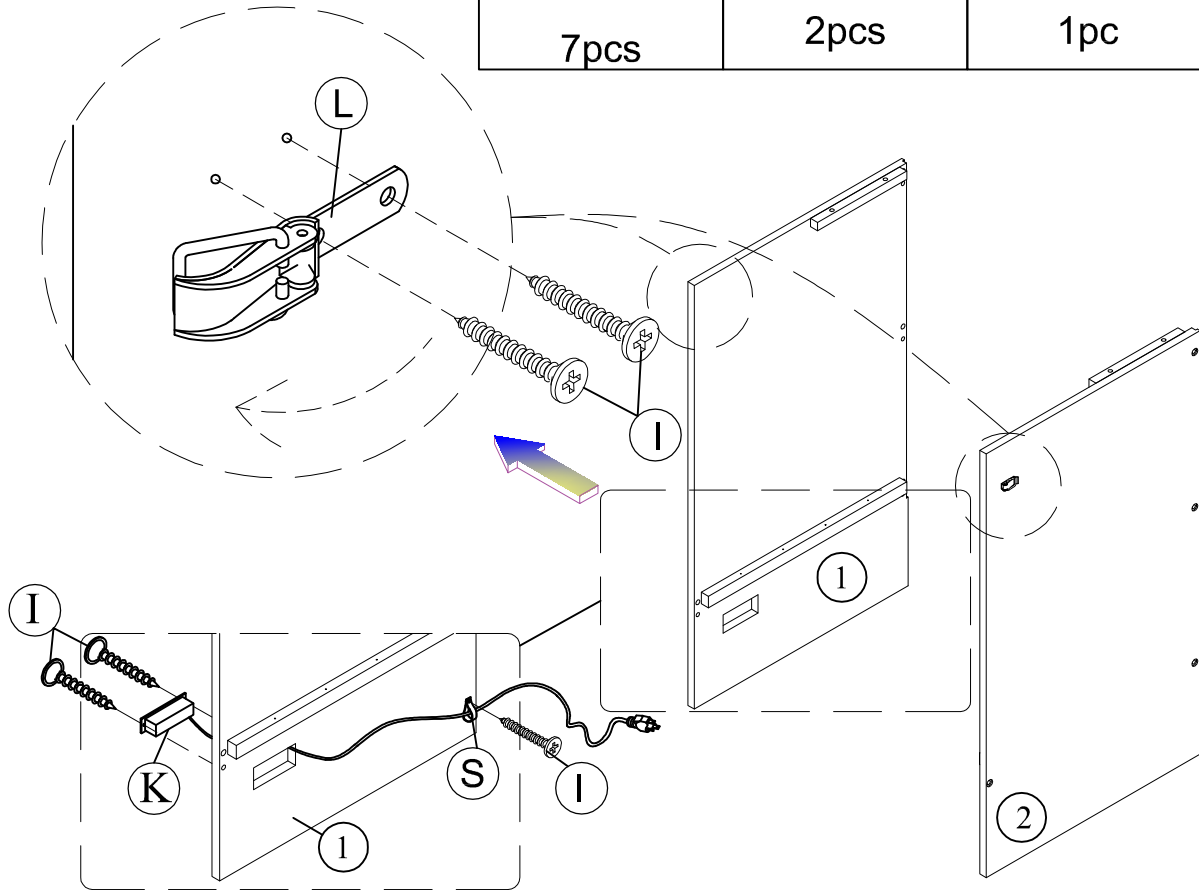
ASSEMBLY TOOLS REQUIRED (NOT INCLUDED)/OUTILS D'ASSEMBLAGE REQUIS (NON INCLUS)



**STEP 1:**




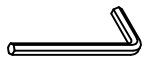
Étape

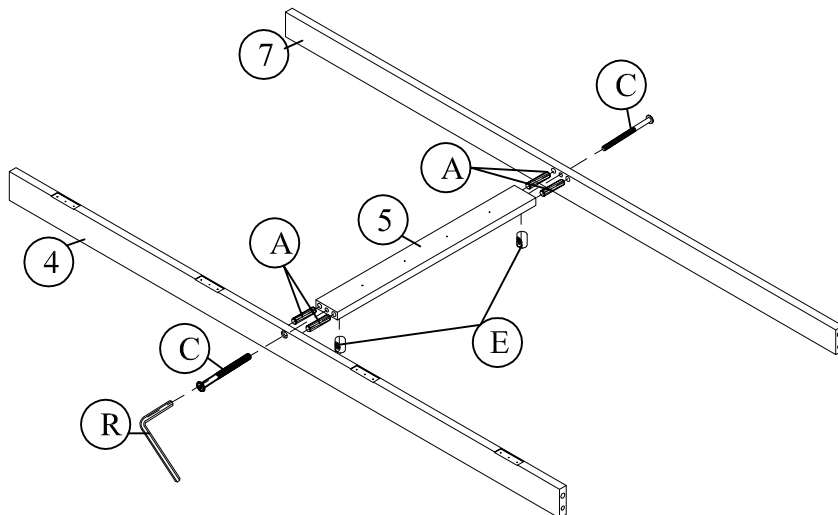
<p>I</p>  <p>7pcs</p>	<p>L</p>  <p>2pcs</p>	<p>K</p>  <p>1pc</p>	<p>S</p>  <p>1pc</p>
--	--	---	---



**STEP 2:**




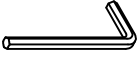
Étape

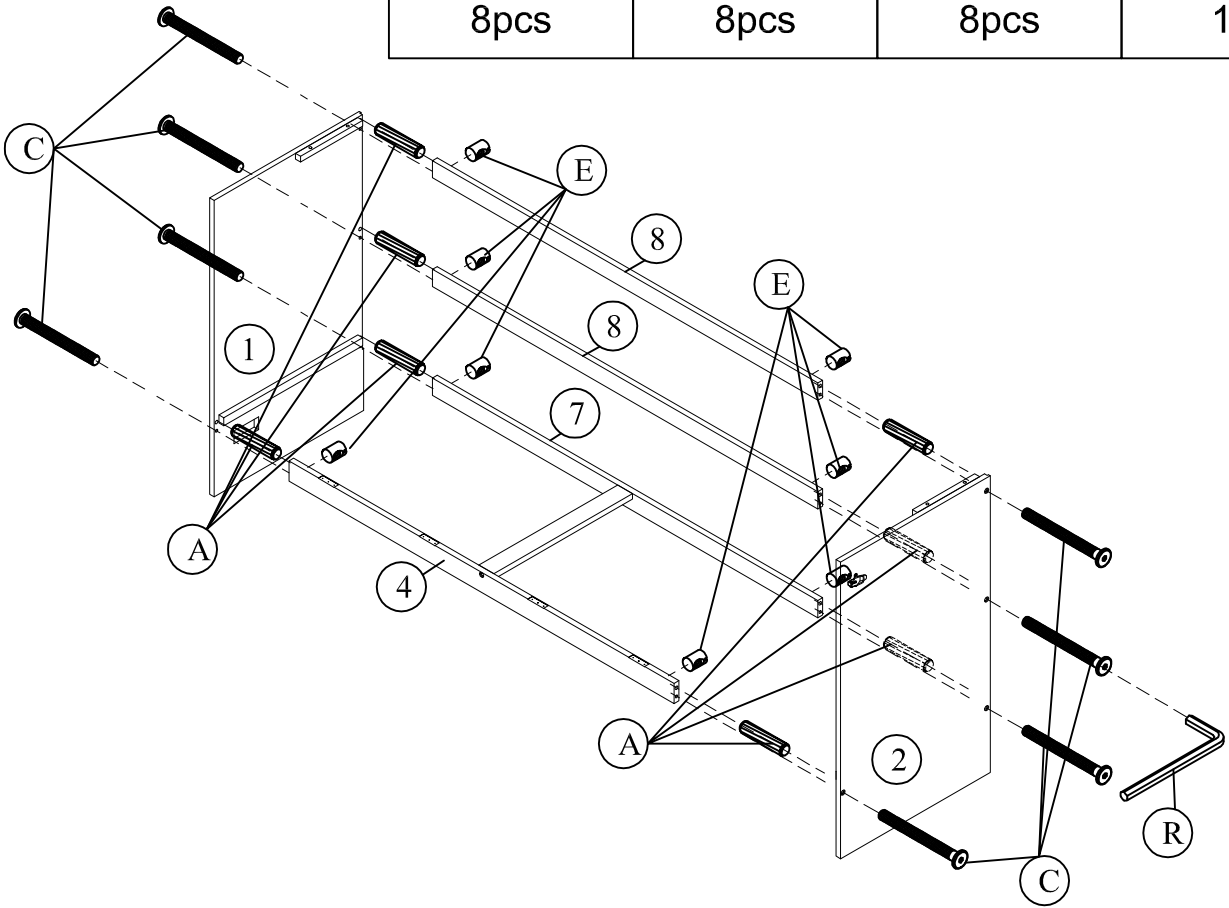
<p>A</p>  <p>4pcs</p>	<p>C</p>  <p>2pcs</p>	<p>E</p>  <p>2pcs</p>	<p>R</p>  <p>1pc</p>
--	--	--	---



**STEP 3:**

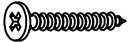
Étape

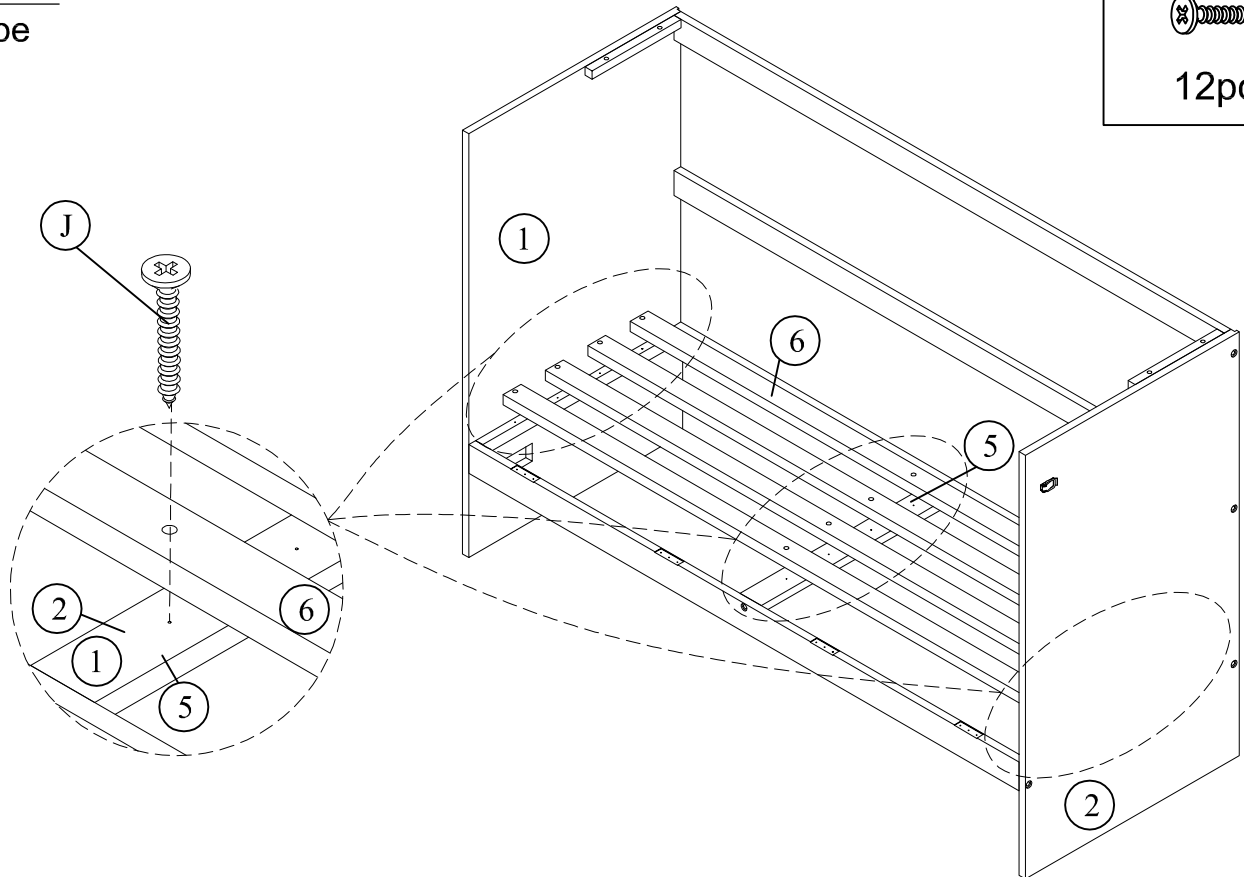
<p><b>A</b></p>  <p>8pcs</p>	<p><b>C</b></p>  <p>8pcs</p>	<p><b>E</b></p>  <p>8pcs</p>	<p><b>R</b></p>  <p>1pc</p>
---	---	---	--



**STEP 4:**

Étape

<p><b>J</b></p>  <p>12pcs</p>
--



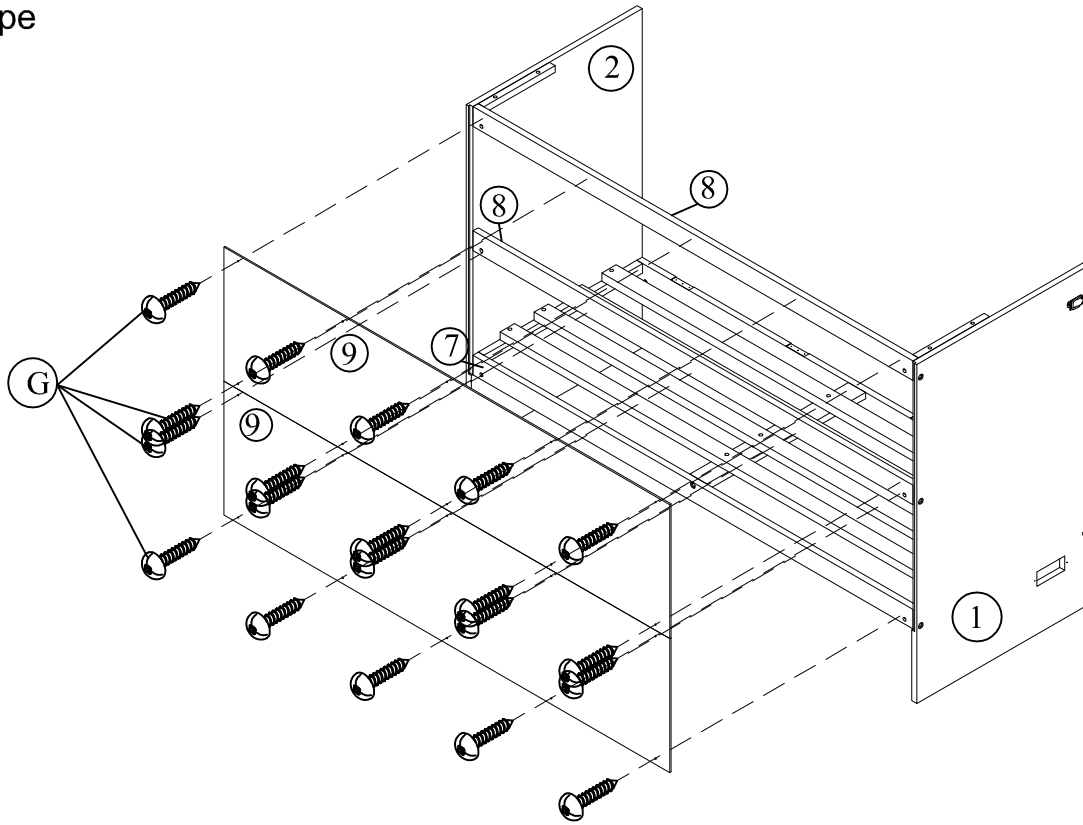
**STEP 5:**

Étape

G



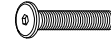
20pcs



**STEP 6:**

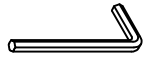
Étape

B

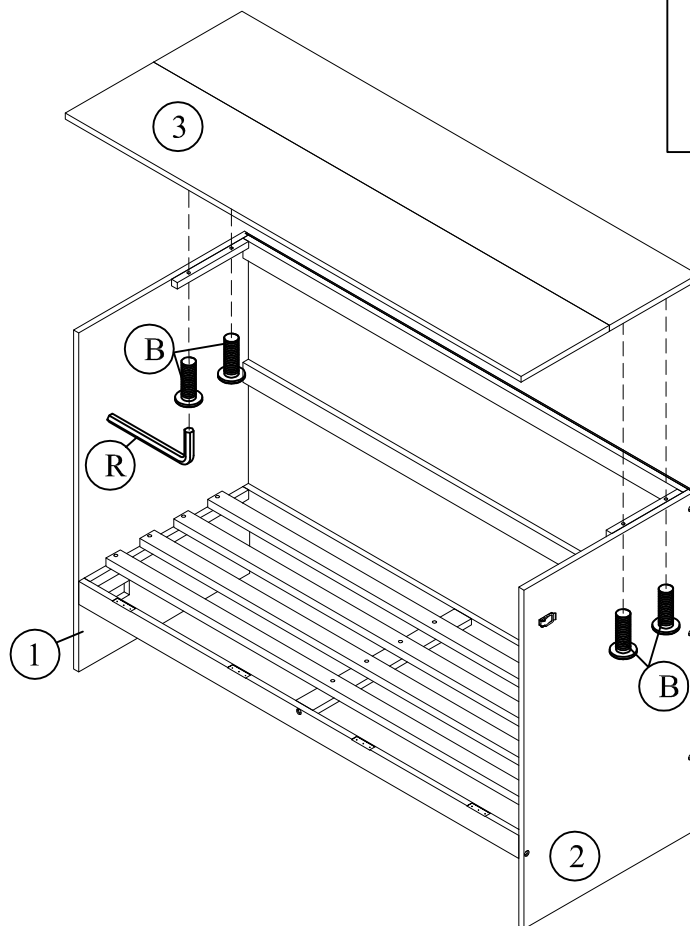


4pcs

R

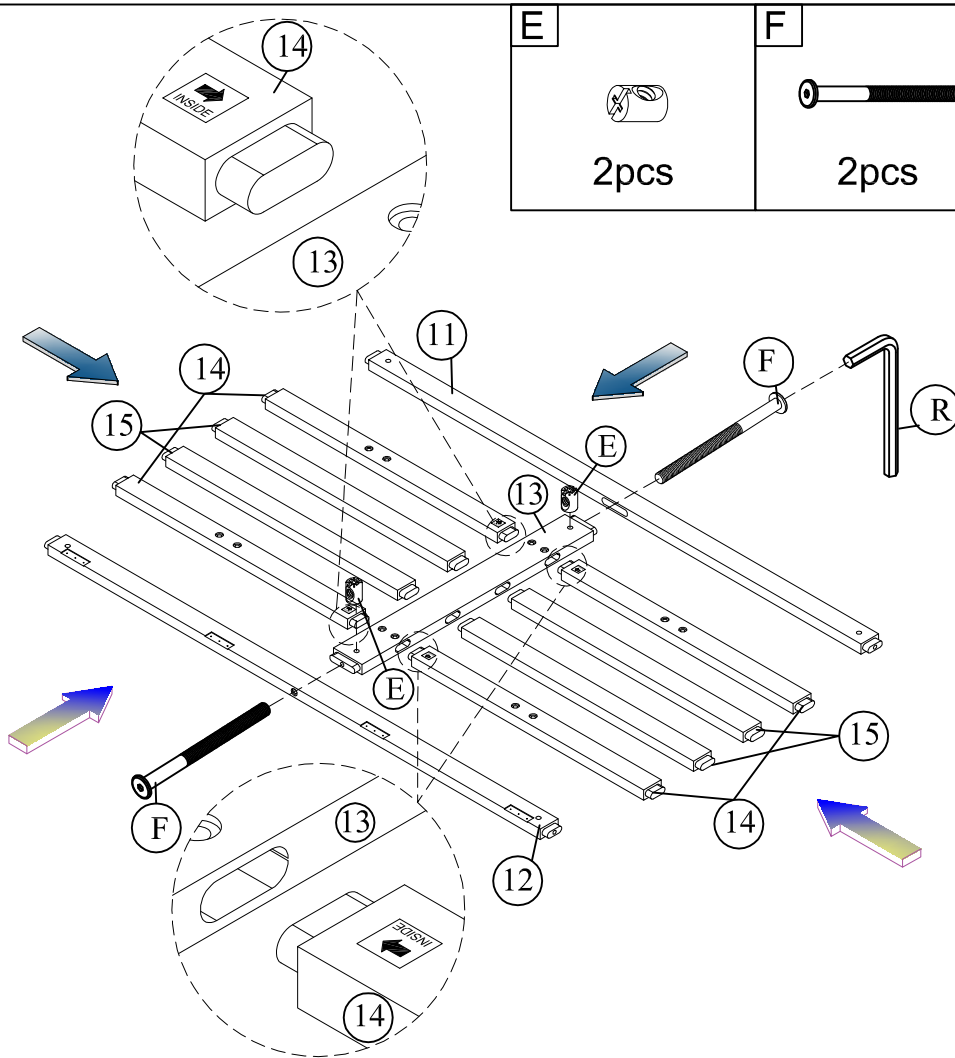




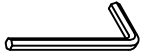
1pc



### STEP 7:

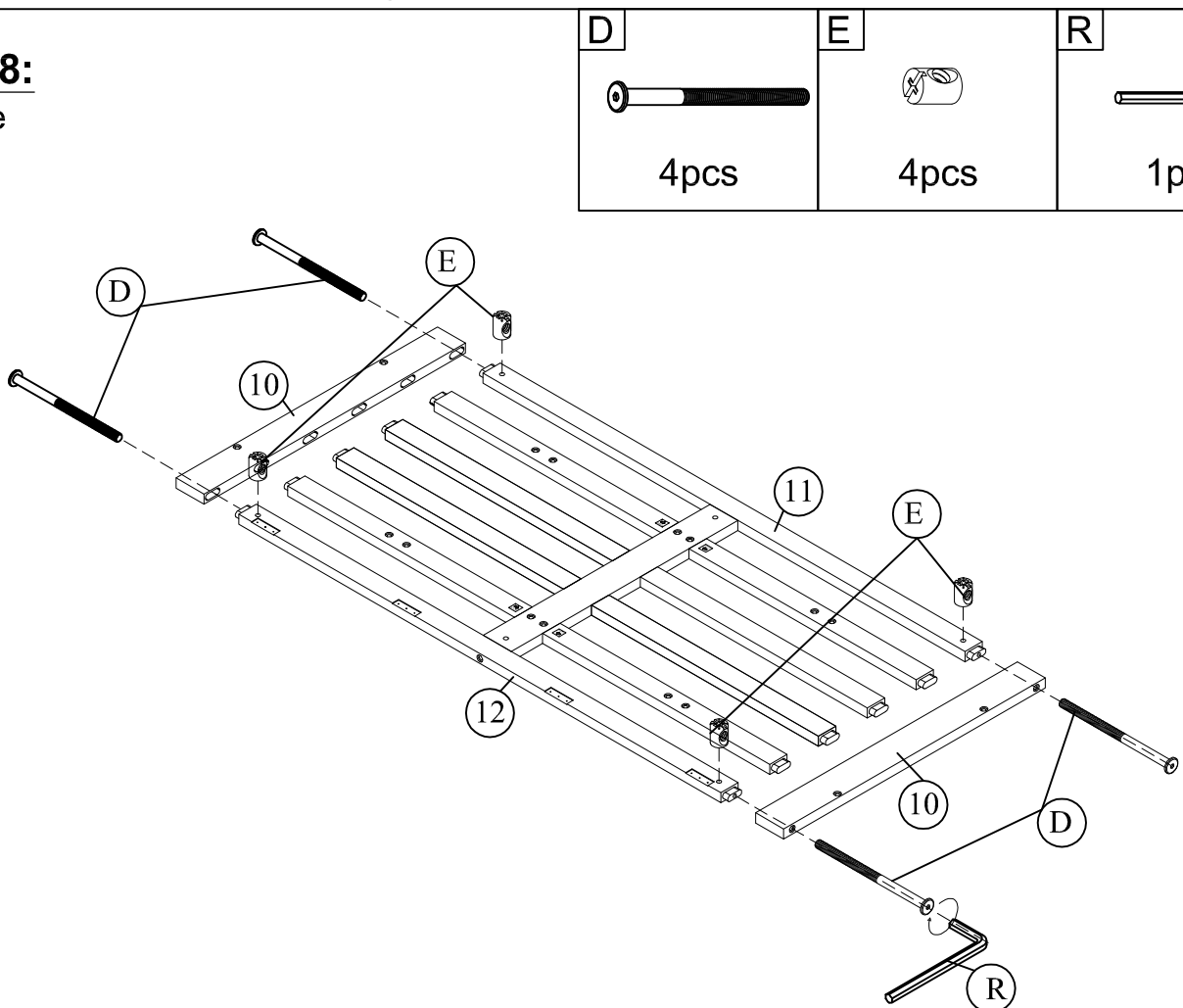
Étape






<b>E</b>  2pcs	<b>F</b>  2pcs	<b>R</b>  1pc
---	---	--

### STEP 8:

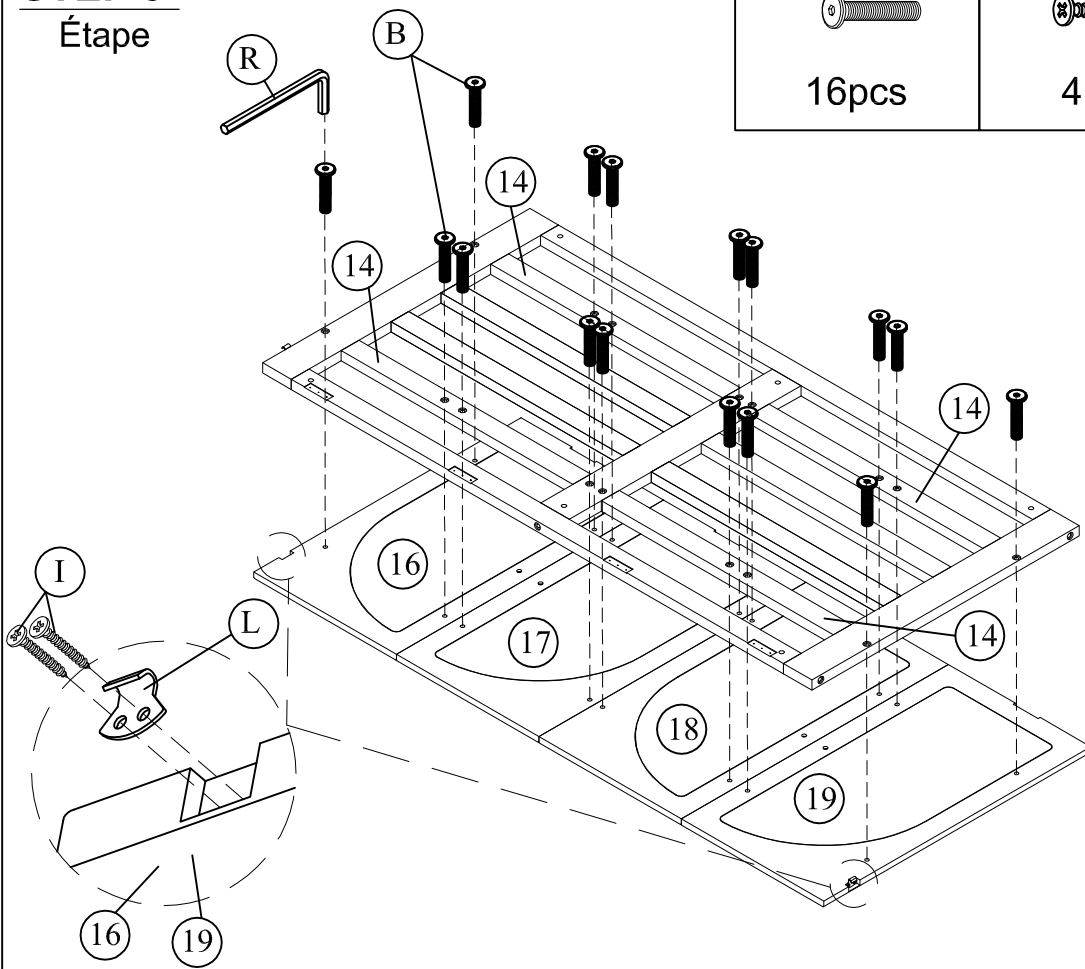
Étape

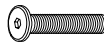

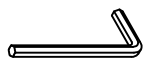



<b>D</b>  4pcs	<b>E</b>  4pcs	<b>R</b>  1pc
--	---	--

**STEP 9:**

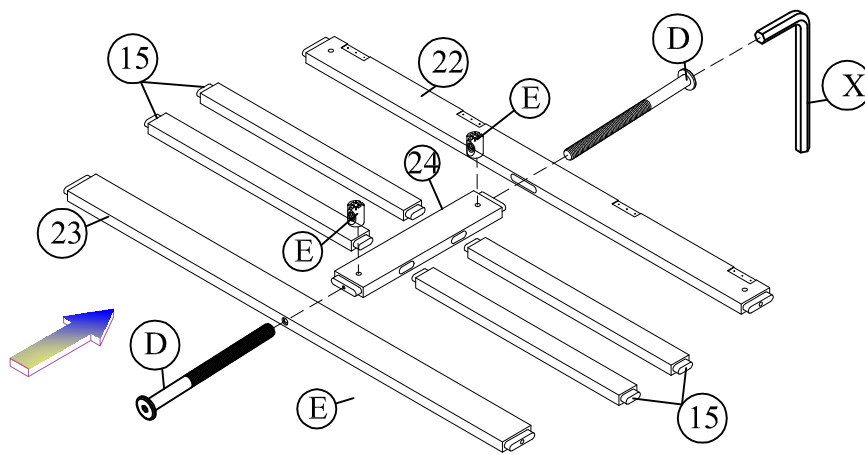
Étape



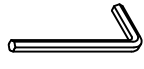


<b>B</b>  16pcs	<b>I</b>  4pcs	<b>R</b>  1pc
<b>L</b>  2pcs		

**STEP 10:**



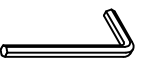
Étape

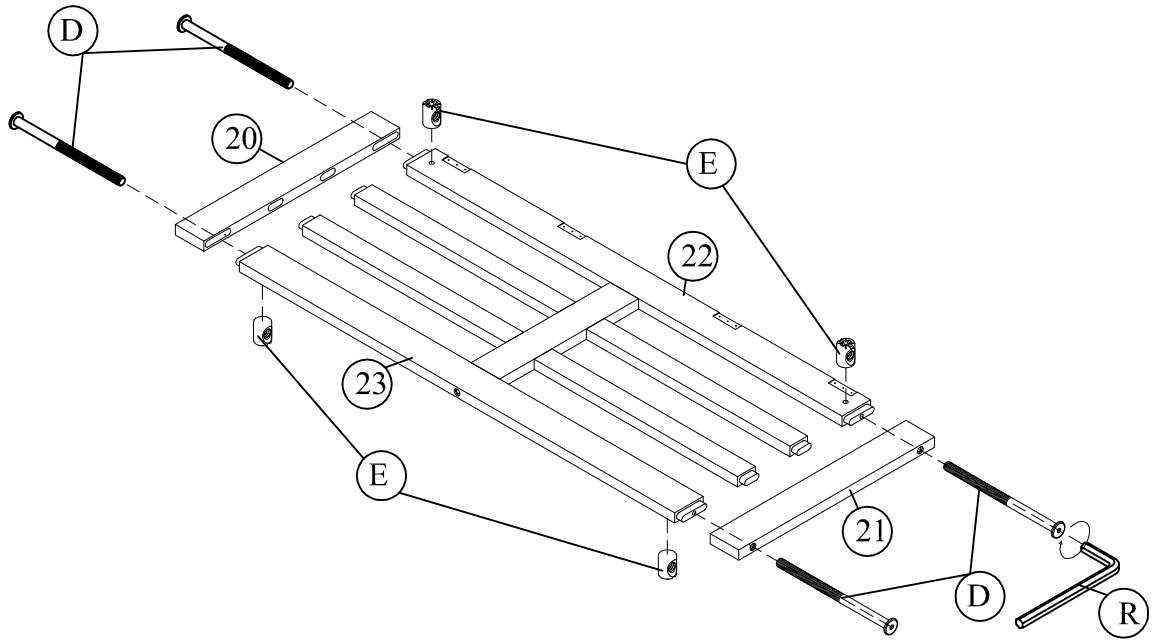


<b>E</b>  2pcs	<b>D</b>  2pcs	<b>R</b>  1pc
---	---	--

**STEP 11:**



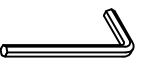
Étape

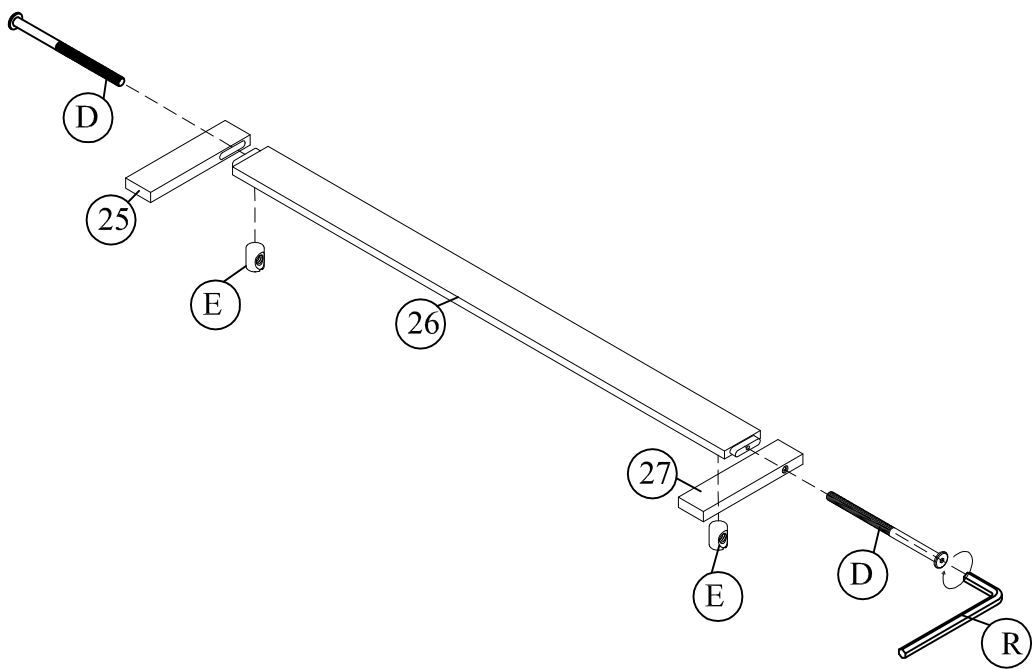
<b>D</b> 	<b>E</b> 	<b>R</b> 
4pcs	4pcs	1pc



**STEP 12:**

Étape

<b>D</b> 	<b>E</b> 	<b>R</b> 
2pcs	2pcs	1pc



### STEP 13:

Étape

Flip STEP 11 then continue

Retournez l'ÉTAPE 11 puis continuez

U

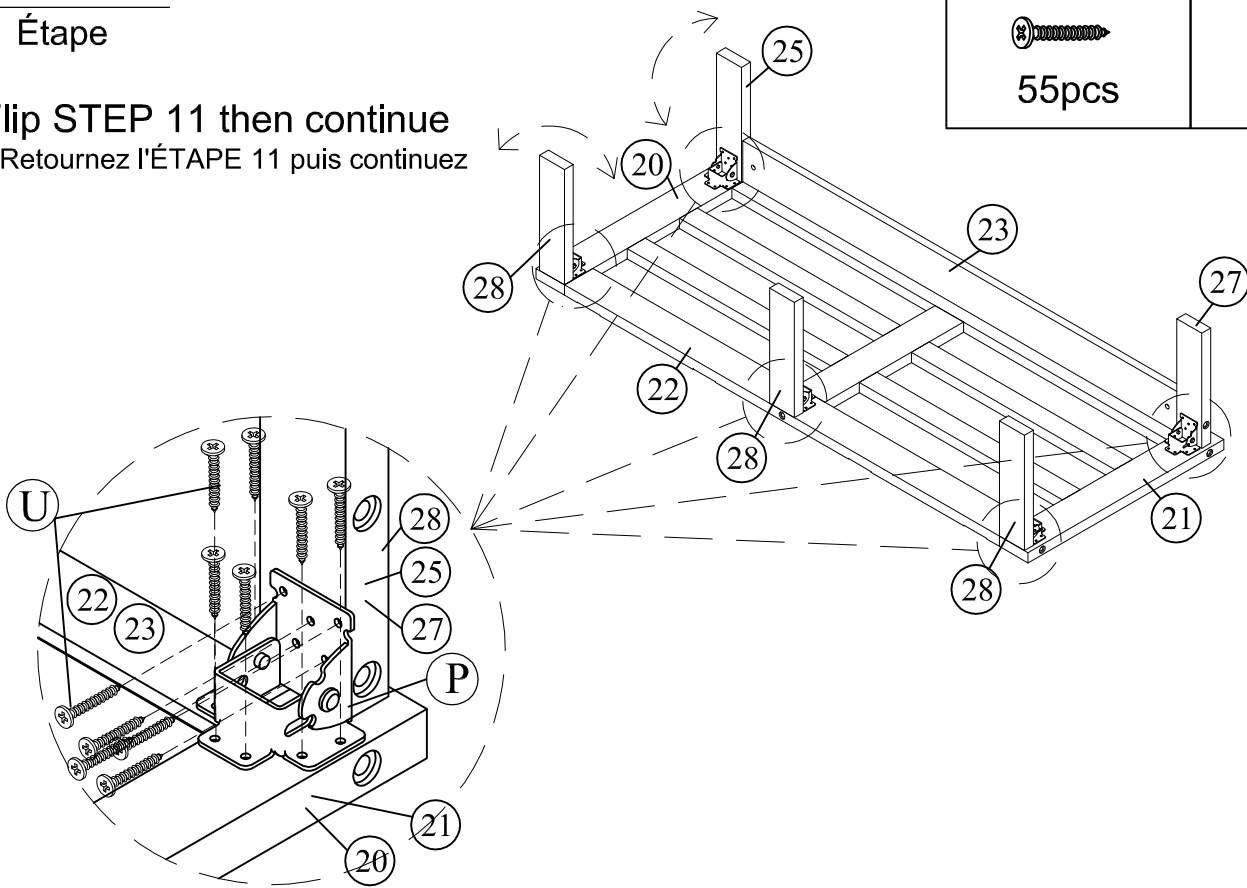


55pcs

P



5pcs



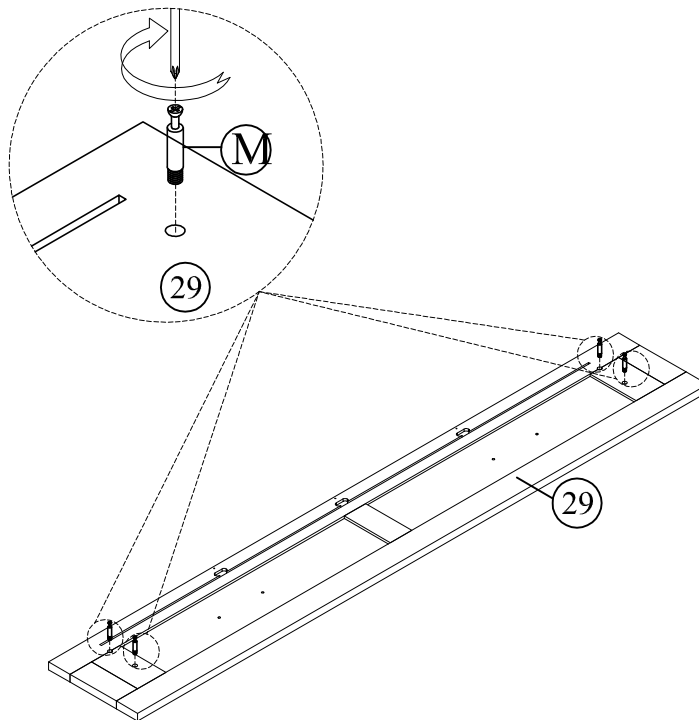
### STEP 14:

Étape

M

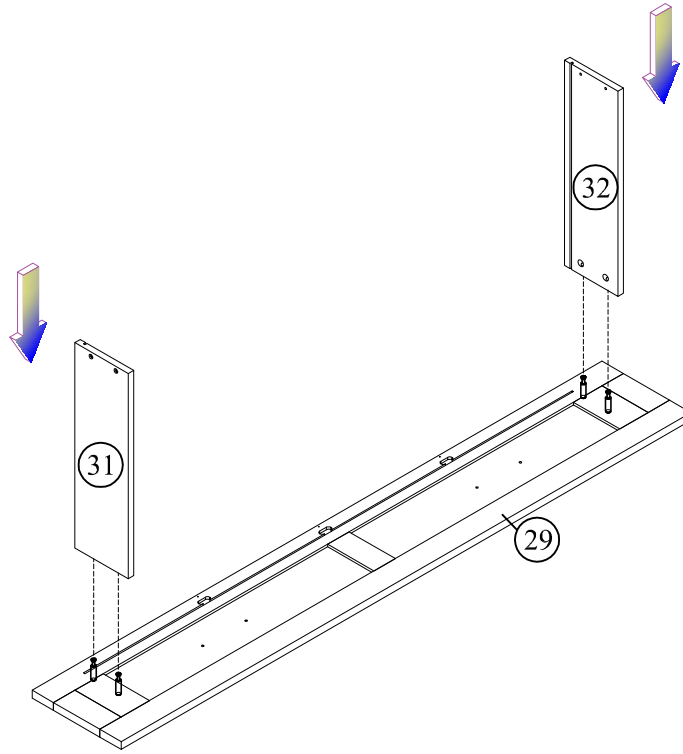


4pcs



**STEP 15:**

Étape



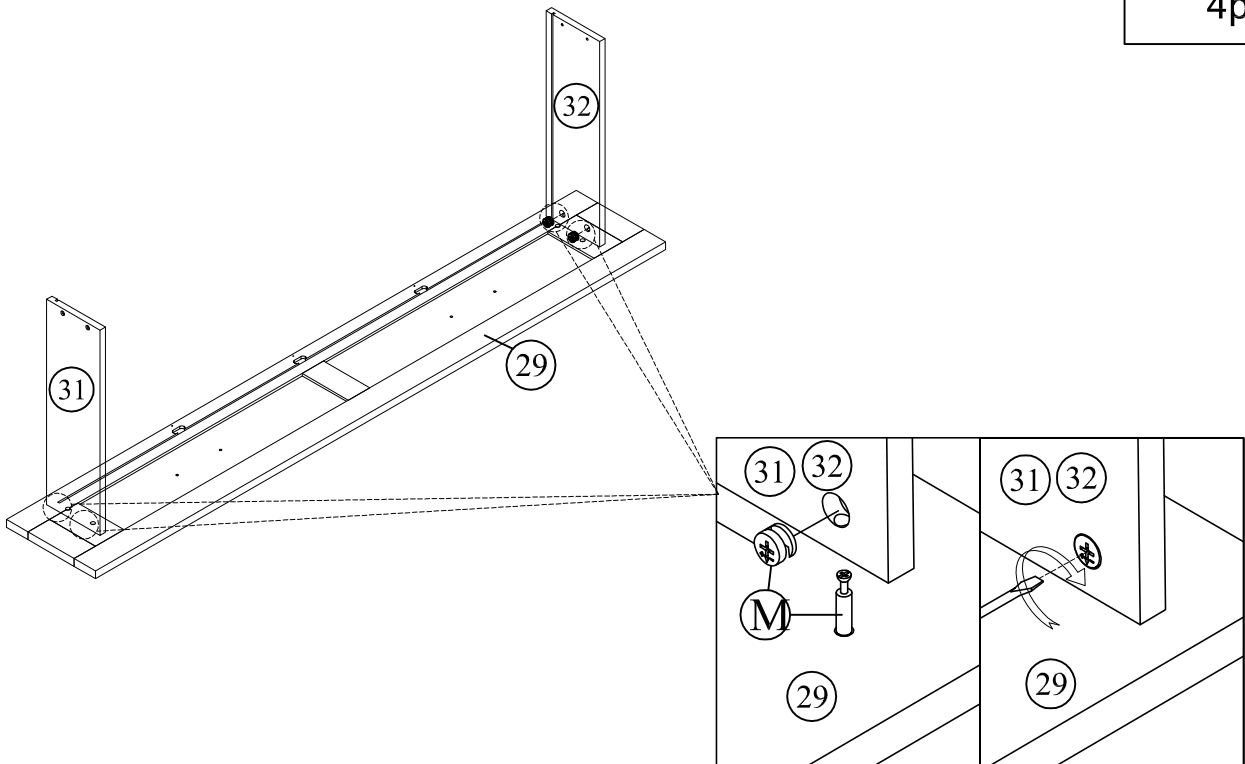
**STEP 16:**

Étape

M

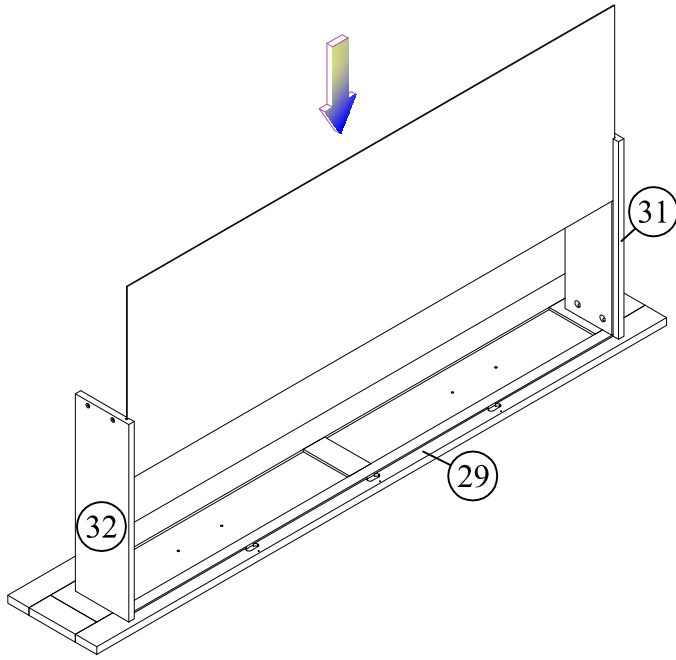


4pcs



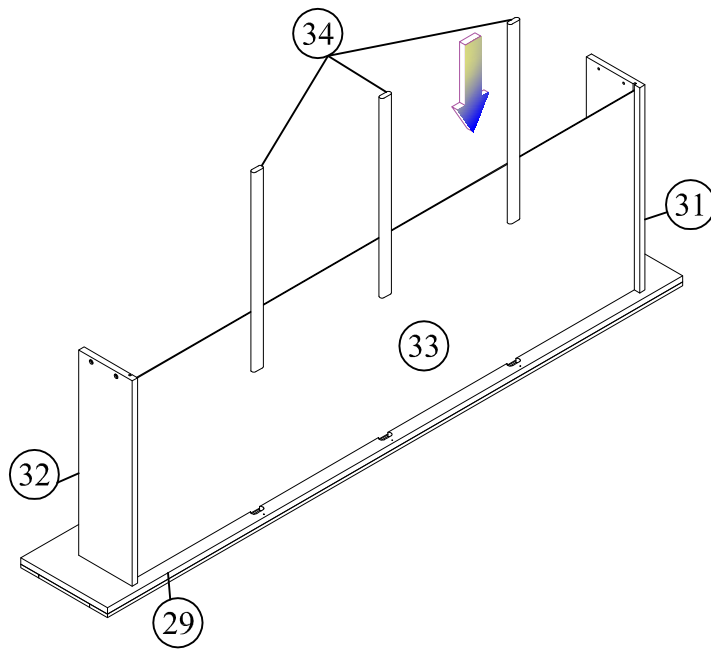
**STEP 17:**

Étape



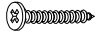
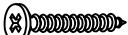

**STEP 18:**

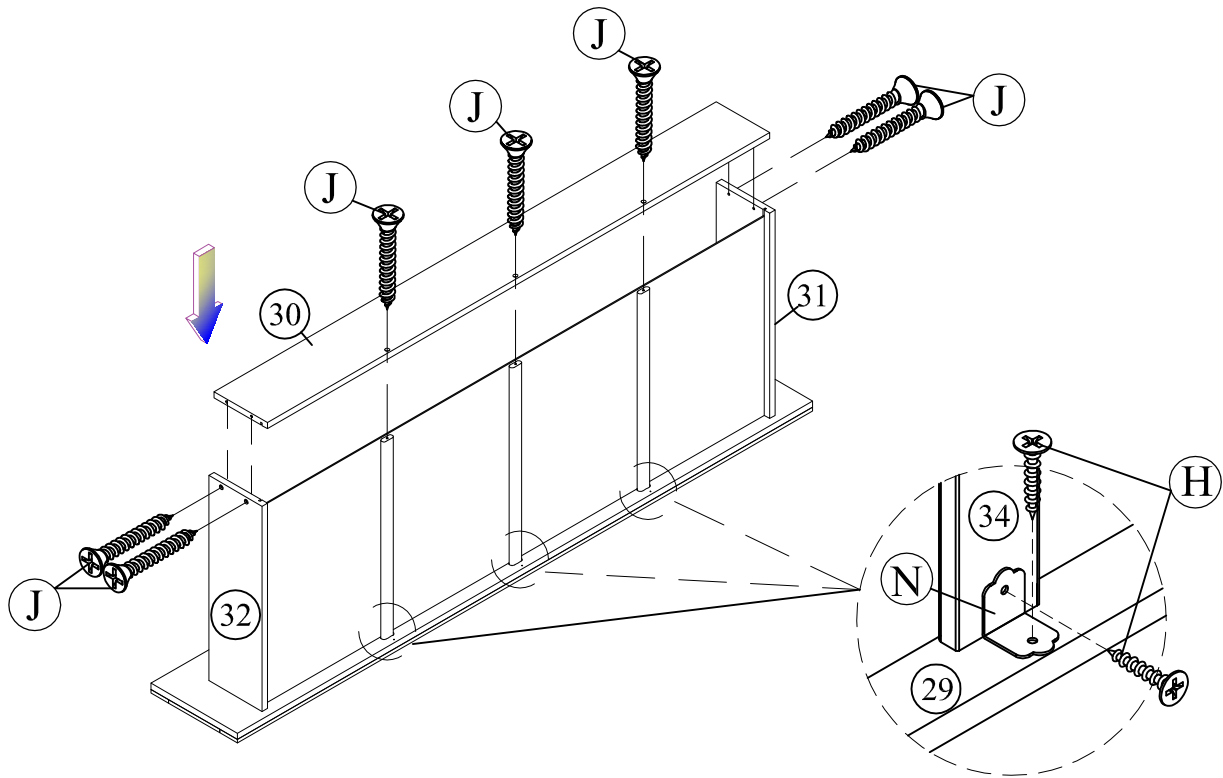
Étape



# STEP 19:

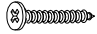

Étape

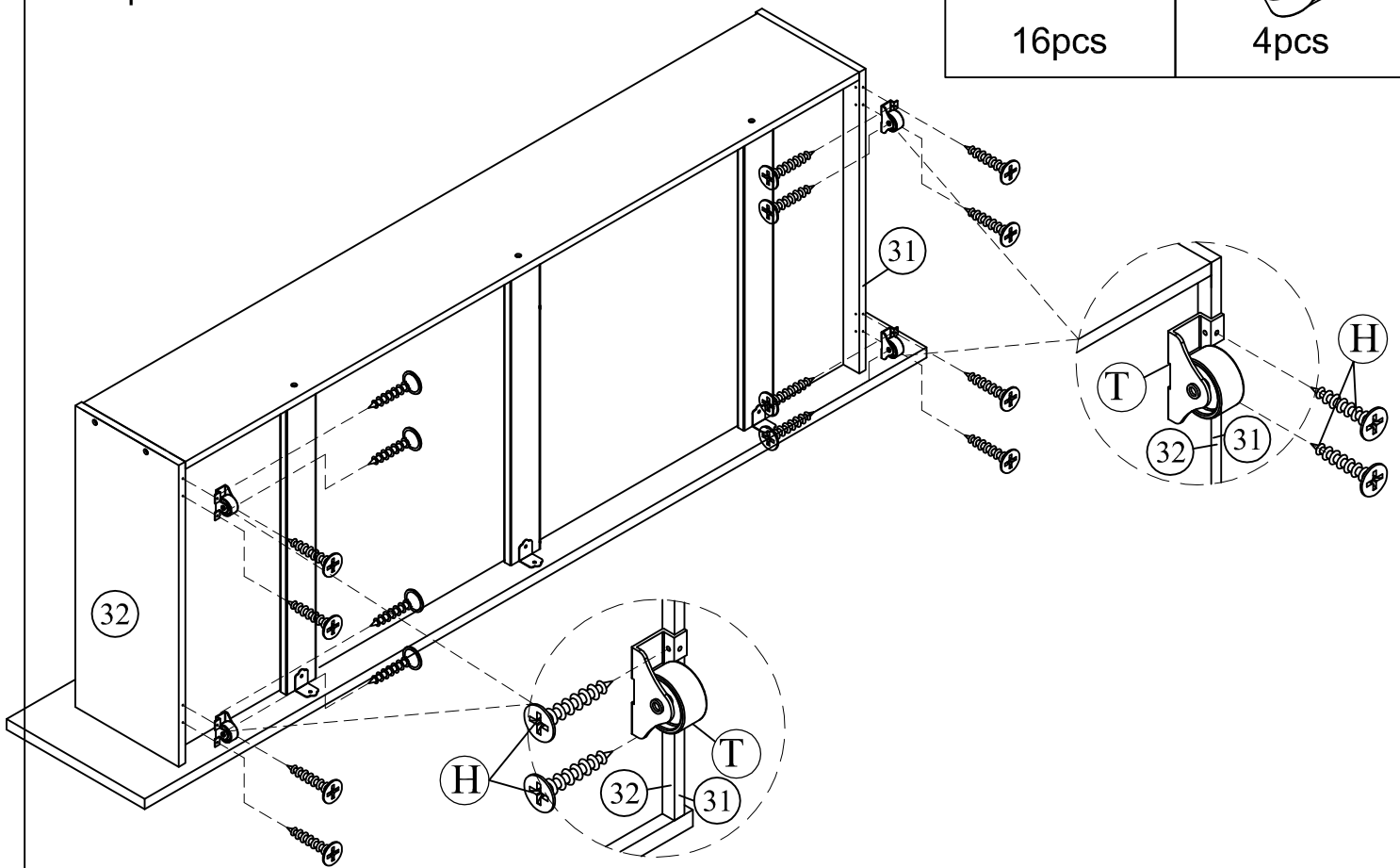
<b>H</b>	<b>J</b>	<b>N</b>
		
6pcs	7pcs	3pcs



# STEP 20:


Étape

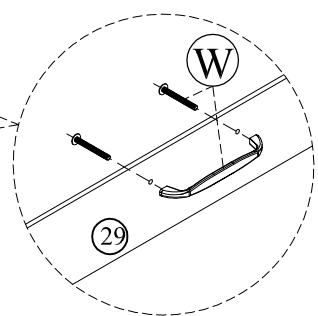
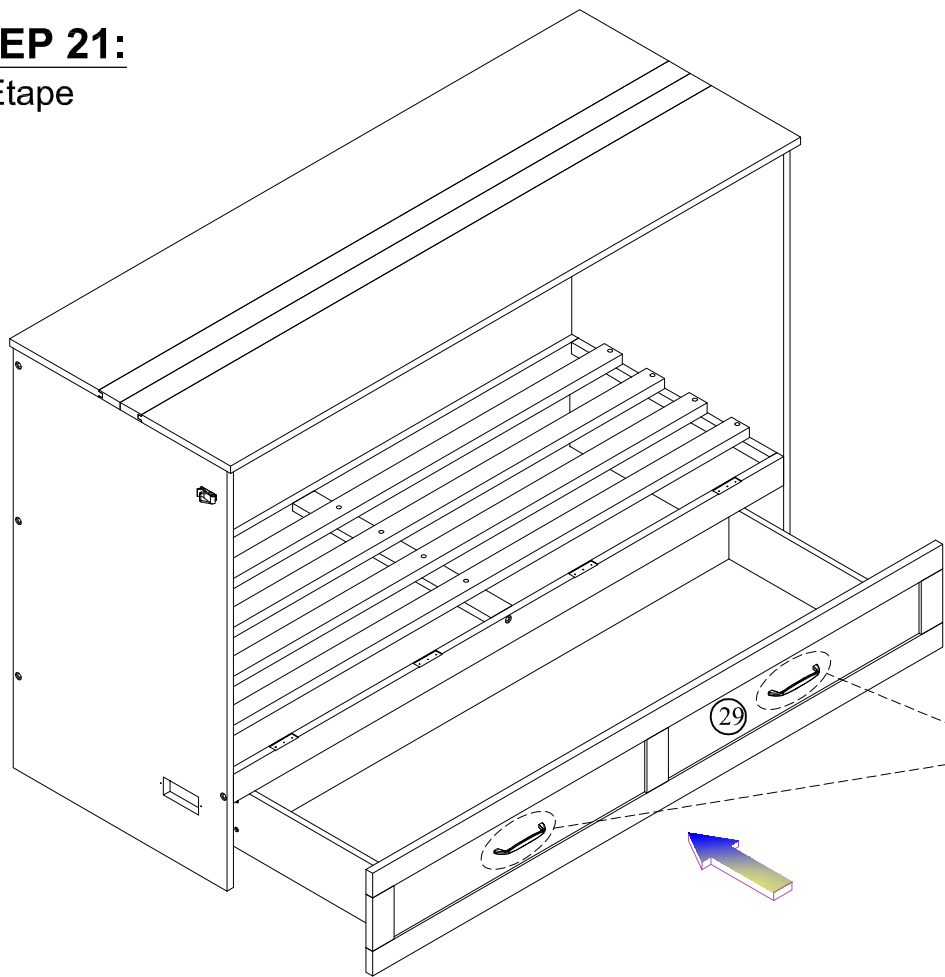
<b>H</b>	<b>T</b>
	
16pcs	4pcs



# STEP 21:


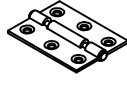

Étape

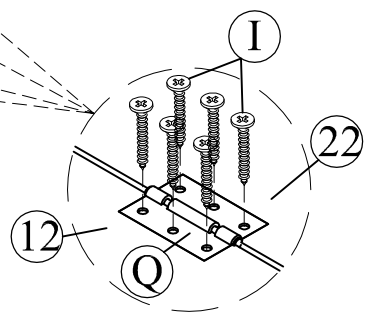
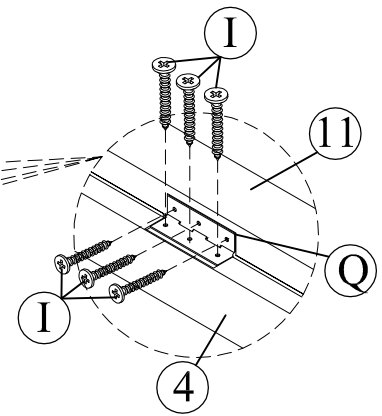
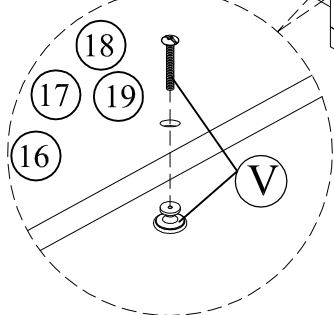
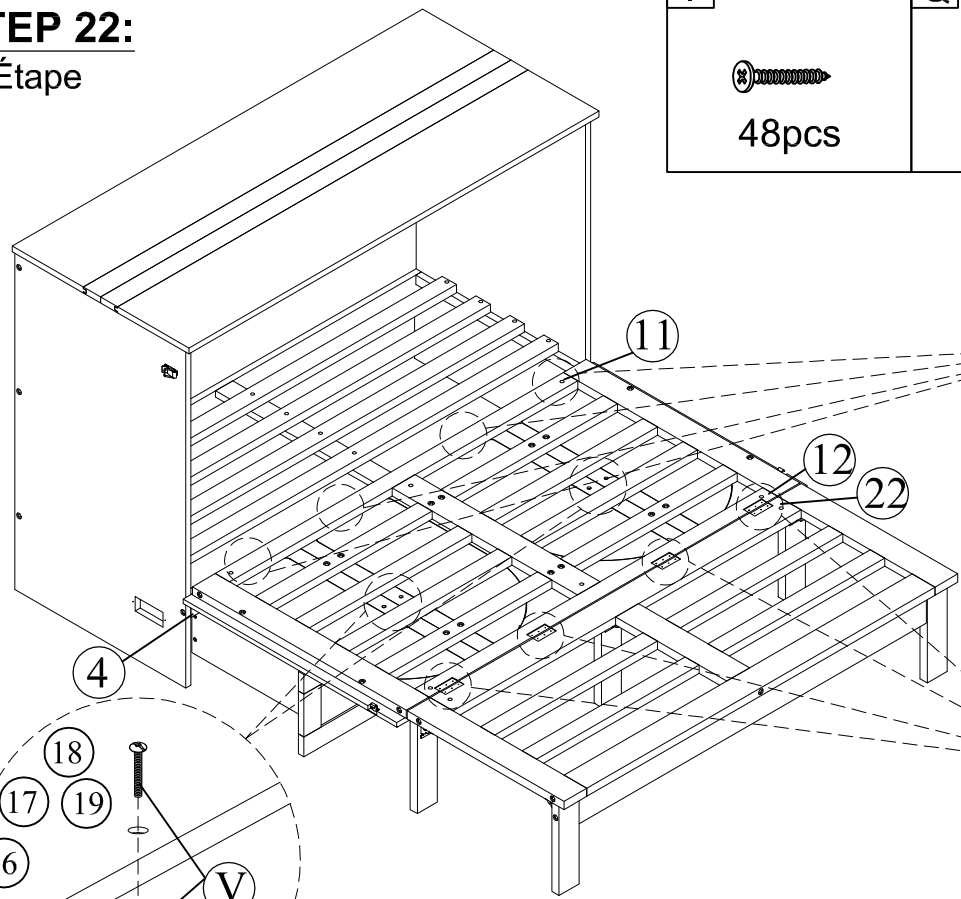
**W**  
  
2sets



# STEP 22:

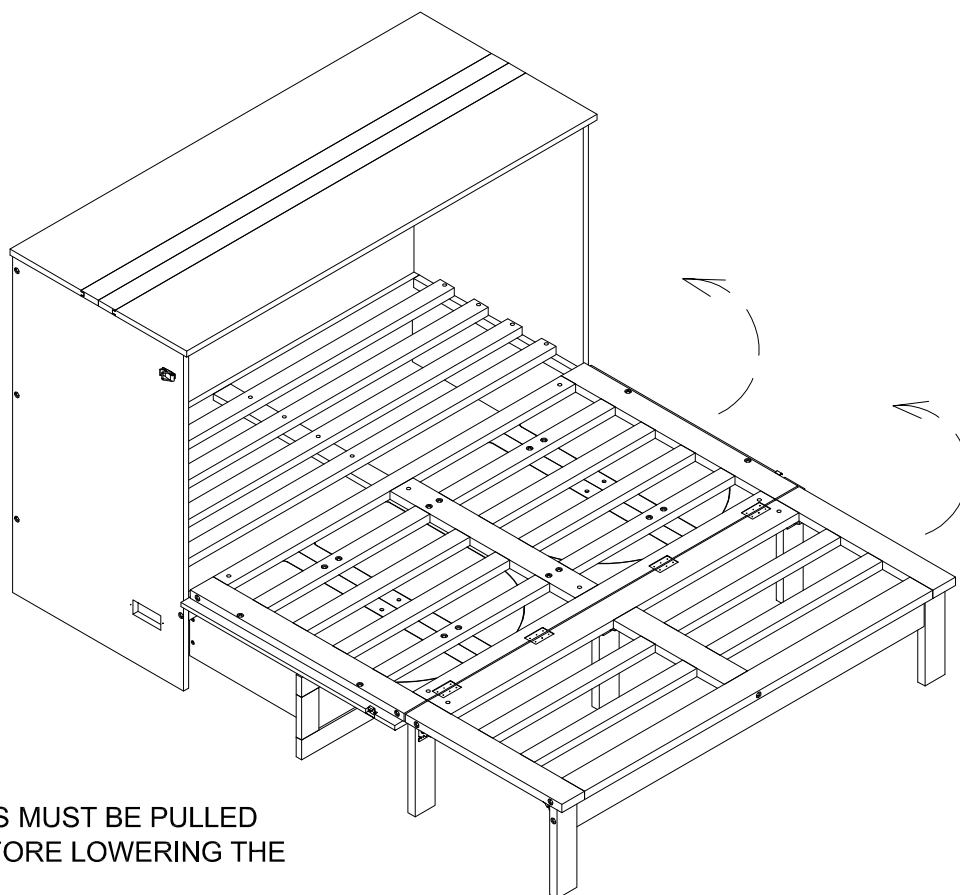
Étape

<b>I</b>  48pcs	<b>Q</b>  8pcs	<b>V</b>  04sets
--	---	---



## **STEP 23:**

Étape



\* DRAWING DRAWERS MUST BE PULLED OUT AT LEAST 2/3 BEFORE LOWERING THE BED DOWN

LES TIROIRS DOIVENT ÊTRE TIRÉS AU MOINS 2/3 AVANT D'ABAISSE LE LIT

## **FINAL:**

FINALE:

