

MODEL/ MODÈLE/ MODELO: B5768-01 Wood Drawer Nightstand SU

CAUTION: PLEASE READ ALL INSTRUCTIONS BEFORE STARTING THE ASSEMBLY OF THIS PRODUCT. THESE PIECES ARE HEAVY. IN ORDER TO PREVENT PERSONAL INJURY AND ENSURE THAT THIS PRODUCT IS NOT DAMAGED DURING THE ASSEMBLY PROCESS, IT IS STRONGLY RECOMMENDED TO ENLIST THE ASSISTANCE OF ONE OR MORE PERSONS. IN CASE OF EXCESS STAIN, WIPE THE BOTTOM OF THE UNIT BEFORE PLACING ON ANY SURFACE.

ATTENTION: VEUILLEZ LIRE TOUTES LES INSTRUCTIONS AVANT DE COMMENCER L'ASSEMBLAGE DE CE PRODUIT. LES PIÈCES SONT LOURDES. POUR ÉVITER TOUTE BLESSURE ET POUR VOUS ASSURER QUE LE PRODUIT N'EST PAS ENDOMMAGÉ PENDANT L'ASSEMBLAGE, NOUS VOUS RECOMMANDONS DE FAIRE APPEL À UNE OU PLUSIEURS AUTRES PERSONNES. EN CAS DE TACHE EXCESSIVE, ESSUYEZ LE FOND DE L'UNITÉ AVANT LE PLACEMENT SUR N'IMPORTE QUELLE SURFACE.

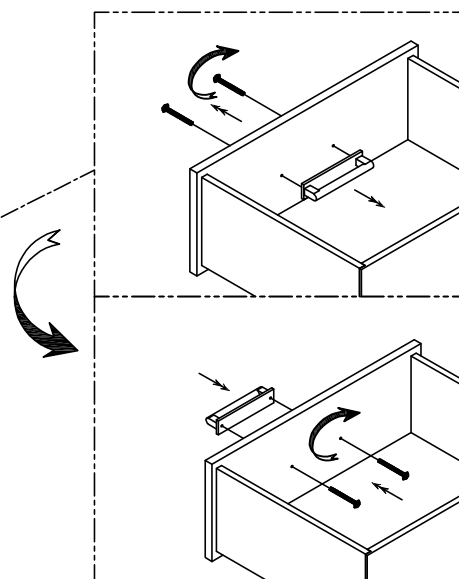
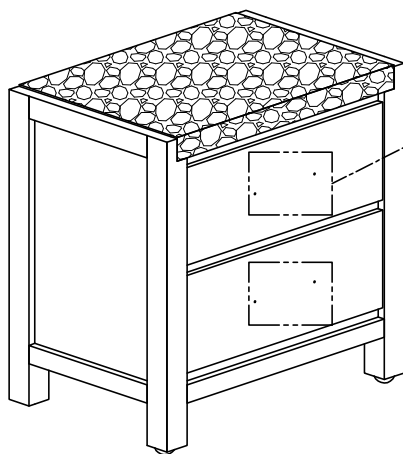
CUIDADO: FAVOR DE LEER TODAS LAS INSTRUCCIONES ANTES DE ENSAMBLAR SU PRODUCTO, ESTAS. PIEZAS SON PESADAS. PARA PREVENIR HERIDAS PERSONALES Y ASEGURAR QUE SU PRODUCTO NO SEA DANADO MIENTRAS ES ENSAMBLADO. SE RECOMIENDA LA ASISTENCIA DE UNA O MÁS PERSONAS.

WARNING: PROTECTIVE GLIDE IS PLACED UNDER EACH LEG OF THE FURNITURE TO RESIST SCRATCHES ON FLOOR SURFACE. SOME FLOOR SURFACES CAN BE EXTRA SENSITIVE TO SCRATCHES AND MARKINGS, IF YOU ARE NOT SURE CONSULT WITH YOUR DEALER. AVERTISSEMENT. LES PIEDS DES MEUBLES SONT MUNIS DE PATINS DESTINÉS À PROTÉGER LE PLANCHER. CERTAINS REVÊTEMENTS DE SOL PEUVENT ÊTRE TRÈS FRAGILES. EN CAS DE DOUTE, CONSULTEZ LE MARCHAND.

LIST OF PARTS AND HARDWARE/ LISTE DES PIÈCES ET DU MATÉRIEL/ LISTA DE PIEZAS Y HARDWARE

NO#/ NOMBRE/ NÚMERO	DESCRIPTION/ DESCRIPTION/ DESCRIPCIÓN	QUANTITY/ QUANTITÉ/ CANTIDAD
1	TILT KIT BRACKET/ SUPPORT DE TROUSSE D'INCLINAISON/ KIT DE SOPORTE DE INCLINACIÓN	1 PC

Step / Étape / Paso 1

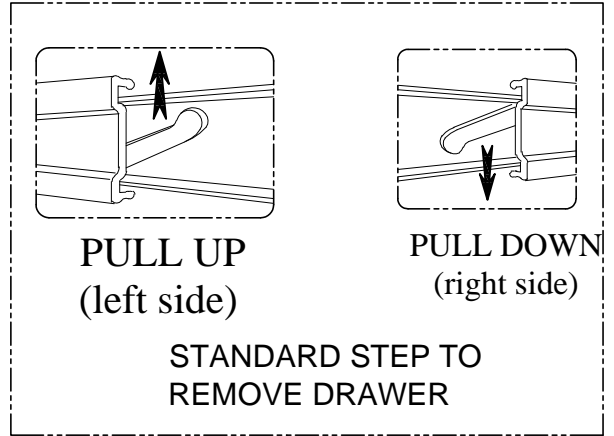
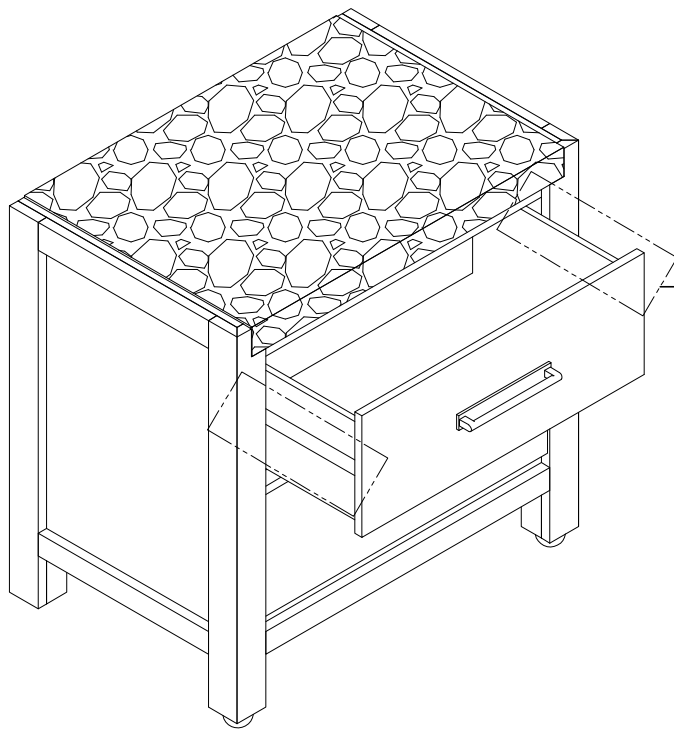


NOTE:
ASSEMBLE UNIT ON A SOFT SURFACE.
ASSEMBLEZ UNITÉ SUR UNE SURFACE MOLLE.
ENSAMBLE LA UNIDAD EN UNA SUPERFICIE PLANA Y SUAVE.

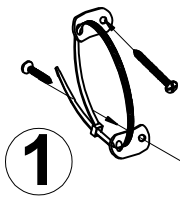
DO NOT TIGHTEN BOLTS UNTIL THE UNIT IS COMPLETELY ASSEMBLED.
NE SERREZ PAS LES BOULONS JUSQU'À CE QUE UNITÉ SOIT COMPLÈTEMENT ASSEMBLÉE.
NO APRIETE LOS TORNILLOS HASTA QUE LA UNIDAD ESTE COMPLETAMENTE ENSAMBLADA.



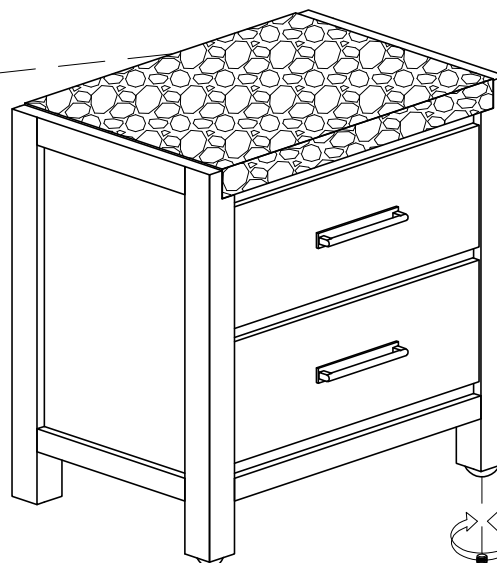
WARNING:
ONLY USE THE HAND
TOOLS PROVIDED



Step / Étape / Paso 2



TIP KIT BRACKET LOCATION/
 EMBLACEMENT DU SUPPORT DU
 KIT DE POINTE/ UBICACIÓN DEL
 SOPORTE DEL KIT DE PUNTA



LEVEL ME

NOTE:
 SPIRIT LEVELER NOT INCLUDED BUT NEEDED TO EVEN THE FLOOR.
 SPIRIT LEVELER NON INCLUS MAIS NÉCESSAIRE MÊME LE SOL.
 NIVELADOR DE ESPÍRITU NO INCLUIDO PERO ES NECESARIO PARA INCLUSO EL PISO.



WARNING:
 ONLY USE THE HAND
 TOOLS PROVIDED

MODEL/ MODÈLE/ MODELO: B5768-05 Wood Open Nightstand SU

CAUTION: PLEASE READ ALL INSTRUCTIONS BEFORE STARTING THE ASSEMBLY OF THIS PRODUCT. THESE PIECES ARE HEAVY. IN ORDER TO PREVENT PERSONAL INJURY AND ENSURE THAT THIS PRODUCT IS NOT DAMAGED DURING THE ASSEMBLY PROCESS, IT IS STRONGLY RECOMMENDED TO ENLIST THE ASSISTANCE OF ONE OR MORE PERSONS. IN CASE OF EXCESS STAIN, WIPE THE BOTTOM OF THE UNIT BEFORE PLACING ON ANY SURFACE.

ATTENTION: VEUILLEZ LIRE TOUTES LES INSTRUCTIONS AVANT DE COMMENCER L'ASSEMBLAGE DE CE PRODUIT. LES PIÈCES SONT LOURDES. POUR ÉVITER TOUTE BLESSURE ET POUR VOUS ASSURER QUE LE PRODUIT N'EST PAS ENDOMMAGÉ PENDANT L'ASSEMBLAGE, NOUS VOUS RECOMMANDONS DE FAIRE APPEL À UNE OU PLUSIEURS AUTRES PERSONNES. EN CAS DE TACHE EXCESSIVE, ESSUYEZ LE FOND DE L'UNITÉ AVANT LE PLACEMENT SUR N'IMPORTE QUELLE SURFACE.

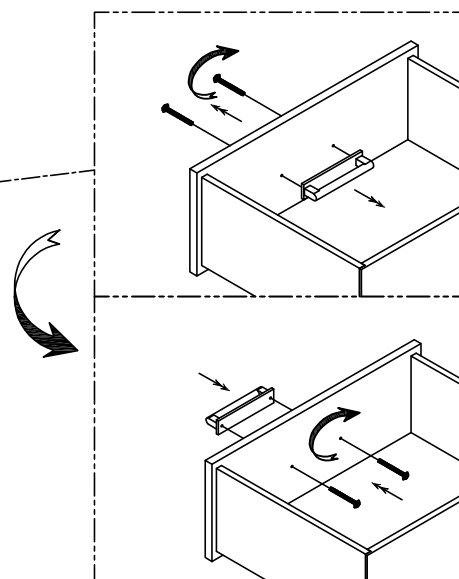
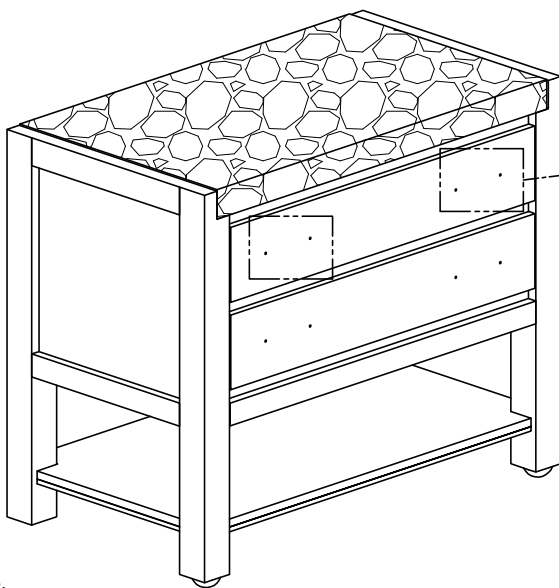
CUIDADO: FAVOR DE LEER TODAS LAS INSTRUCCIONES ANTES DE ENSAMBLAR SU PRODUCTO, ESTAS PIEZAS SON PESADAS. PARA PREVENIR HERIDAS PERSONALES Y ASEGURAR QUE SU PRODUCTO NO SEA DAÑADO MIENTRAS ES ENSAMBLADO. SE RECOMIENDA LA ASISTENCIA DE UNA O MÁS PERSONAS.

WARNING: PROTECTIVE GLIDE IS PLACED UNDER EACH LEG OF THE FURNITURE TO RESIST SCRATCHES ON FLOOR SURFACE. SOME FLOOR SURFACES CAN BE EXTRA SENSITIVE TO SCRATCHES AND MARKINGS, IF YOU ARE NOT SURE CONSULT WITH YOUR DEALER. AVERTISSEMENT. LES PIEDS DES MEUBLES SONT MUNIS DE PATINS DESTINÉS À PROTÉGER LE PLANCHER. CERTAINS REVÊTEMENTS DE SOL PEUVENT ÊTRE TRÈS FRAGILES. EN CAS DE DOUTE, CONSULTEZ LE MARCHAND.

LIST OF PARTS AND HARDWARE/ LISTE DES PIÈCES ET DU MATÉRIEL/ LISTA DE PIEZAS Y HARDWARE

NO#/ NOMBRE/ NÚMERO	DESCRIPTION/ DESCRIPTION/ DESCRIPCIÓN	QUANTITY/ QUANTITÉ/ CANTIDAD
1	TILT KIT BRACKET/ SUPPORT DE TROUSSE D'INCLINAISON/ KIT DE SOPORTE DE INCLINACIÓN	1 PC

Step / Étape / Paso 1



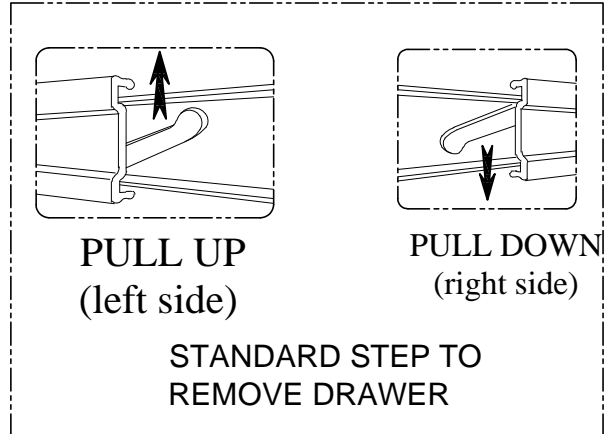
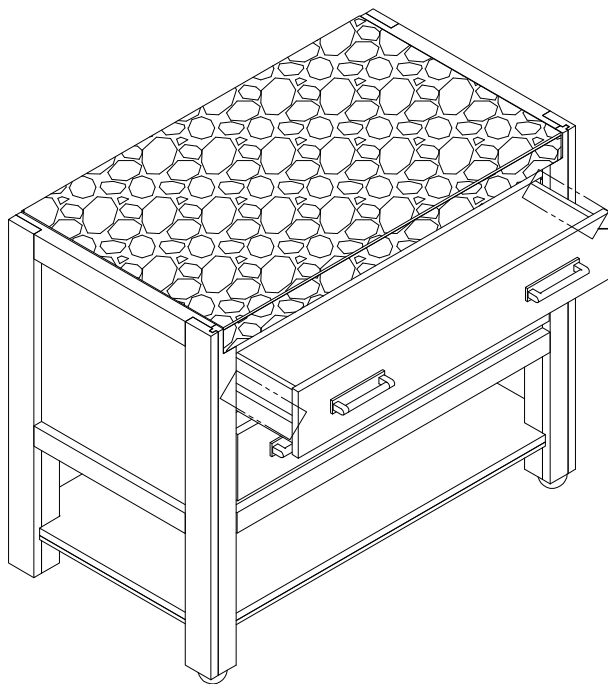
NOTE:
 ASSEMBLE UNIT ON A SOFT SURFACE.
 ASSEMBLEZ UNITÉ SUR UNE SURFACE MOLLE.
 ENSAMBLE LA UNIDAD EN UNA SUPERFICIE PLANA Y SUAVE.

DO NOT TIGHTEN BOLTS UNTIL THE UNIT IS COMPLETELY ASSEMBLED.
 NE SERREZ PAS LES BOULONS JUSQU'À CE QUE UNITÉ SOIT COMPLÈTEMENT ASSEMBLÉE.
 NO APRIETE LOS TORNILLOS HASTA QUE LA UNIDAD ESTE COMPLETAMENTE ENSAMBLADA.

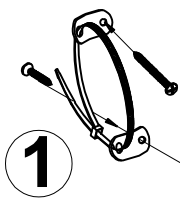


WARNING:
 ONLY USE THE HAND
 TOOLS PROVIDED

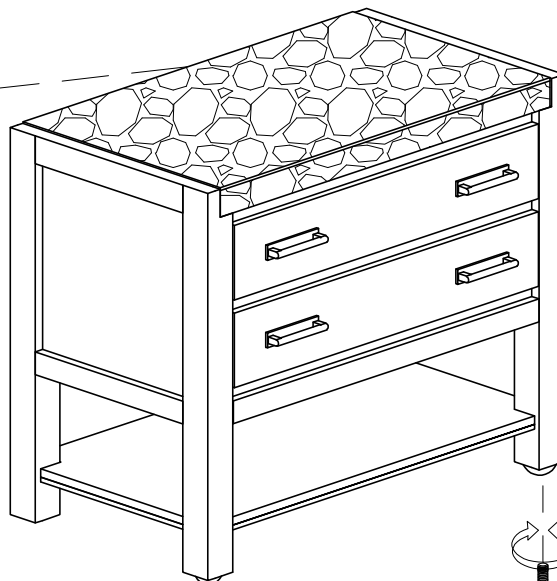
MODEL/ MODÈLE/ MODELO: B5768-05 Wood Open Nightstand SU



Step / Étape / Paso 2



TIP KIT BRACKET LOCATION/
EMPLACEMENT DU SUPPORT DU
KIT DE POINTE/ UBICACIÓN DEL
SOPORTE DEL KIT DE PUNTA



LEVEL ME

NOTE:
SPIRIT LEVELER NOT INCLUDED BUT NEEDED TO EVEN THE FLOOR.
SPIRIT LEVELER NON INCLUS MAIS NÉCESSAIRE MÊME LE SOL.
NIVELADOR DE ESPÍRITU NO INCLUIDO PERO ES NECESARIO PARA INCLUSO EL PISO.



WARNING:
ONLY USE THE HAND
TOOLS PROVIDED

MODEL/ MODÈLE/ MODELO: B5768-10 Wood Drawer Chest SU

CAUTION: PLEASE READ ALL INSTRUCTIONS BEFORE STARTING THE ASSEMBLY OF THIS PRODUCT. THESE PIECES ARE HEAVY. IN ORDER TO PREVENT PERSONAL INJURY AND ENSURE THAT THIS PRODUCT IS NOT DAMAGED DURING THE ASSEMBLY PROCESS, IT IS STRONGLY RECOMMENDED TO ENLIST THE ASSISTANCE OF ONE OR MORE PERSONS. IN CASE OF EXCESS STAIN, WIPE THE BOTTOM OF THE UNIT BEFORE PLACING ON ANY SURFACE.

ATTENTION: VEUILLEZ LIRE TOUTES LES INSTRUCTIONS AVANT DE COMMENCER L'ASSEMBLAGE DE CE PRODUIT. LES PIECES SONT LOURDES. POUR EVITER TOUTE BLESSURE ET POUR VOUS ASSURER QUE LE PRODUIT N'EST PAS ENDOMMAGE PENDANT L'ASSEMBLAGE, NOUS VOUS RECOMMANDONS DE FAIRE APPEL A UNE OU PLUSIEURS AUTRES PERSONNES. EN CAS DE TACHE EXCESSIVE, ESSUYEZ LE FOND DE L'UNITE AVANT LE PLACEMENT SUR N'IMPORTE QUELLE SURFACE.

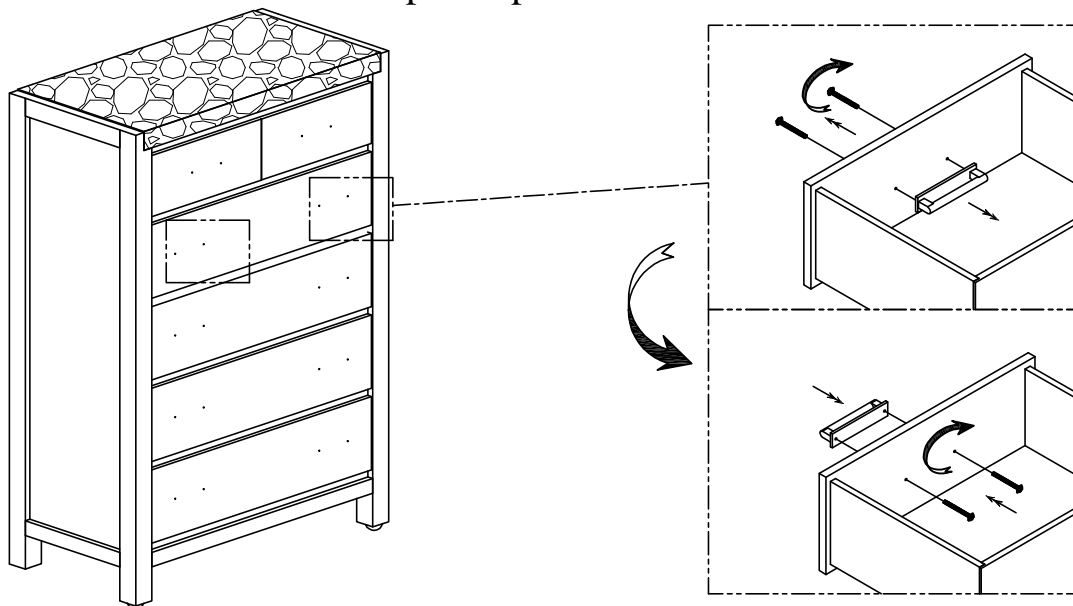
CUIDADO: FAVOR DE LEER TODAS LAS INSTRUCCIONES ANTES DE ENSAMBLAR SU PRODUCTO, ESTAS. PIEZAS SON PESADAS. PARA PREVENIR HERIDAS PERSONALES Y ASEGURAR QUE SU PRODUCTO NO SEA DAN ADO MIENTRAS ES ENSAMBLADO. SE RECOMIENDA LA ASISTENCIA DE UNA O MAUS PERSONAS.

WARNING: PROTECTIVE GLIDE IS PLACED UNDER EACH LEG OF THE FURNITURE TO RESIST SCRATCHES ON FLOOR SURFACE. SOME FLOOR SURFACES CAN BE EXTRA SENSITIVE TO SCRATCHES AND MARKINGS, IF YOU ARE NOT SURE CONSULT WITH YOUR DEALER. AVERTISSEMENT. LES PIEDS DES MEUBLES SONT MUNIS DE PATINS DESTINES A PROTEGER LE PLANCHER. CERTAINS REVETEMENTS DE SOL PEUVENT ETRE TRES FRAGILES. EN CAS DE DOUTE. CONSULTER LE MARCHAND.

LIST OF PARTS AND HARDWARE/ LISTE DES PIÈCES ET DU MATÉRIEL/ LISTA DE PIEZAS Y HARDWARE

NO#/ NOMBRE/ NÚMERO	DESCRIPTION/ DESCRIPTION/ DESCRIPCIÓN	QUANTITY/ QUANTITÉ/ CANTIDAD
1	TILT KIT BRACKET/ SUPPORT DE TROUSSE D'INCLINAISON/ KIT DE SOPORTE DE INCLINACIÓN	1 PC

Step / Étape / Paso 1



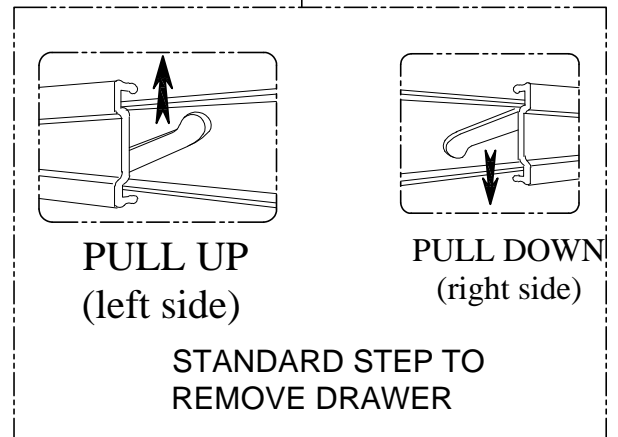
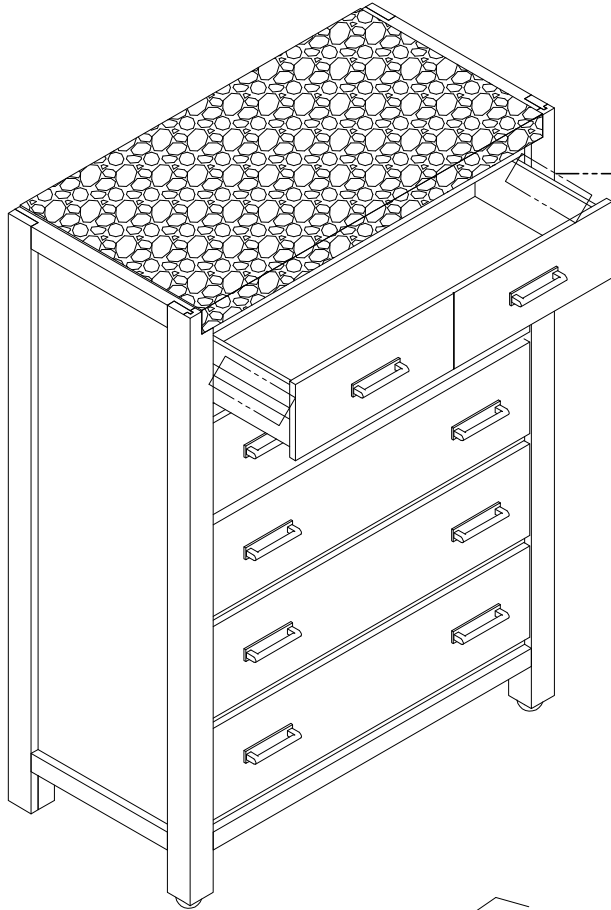
NOTE:
 ASSEMBLE UNIT ON A SOFT SURFACE.
 ASSEMBLEZ UNITÉ SUR UNE SURFACE MOLLE.
 ENSAMBLE LA UNIDAD EN UNA SUPERFICIE PLANA Y SUAVE.

DO NOT TIGHTEN BOLTS UNTIL THE UNIT IS COMPLETELY ASSEMBLED.
 NE SERREZ PAS LES BOULONS JUSQU'À CE QUE UNITÉ SOIT COMPLÈTEMENT ASSEMBLÉE.
 NO APRIETE LOS TORNILLOS HASTA QUE LA UNIDAD ESTE COMPLETAMENTE ENSAMBLADA.

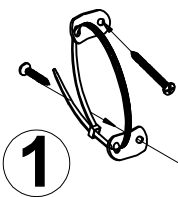


WARNING:
 ONLY USE THE HAND
 TOOLS PROVIDED

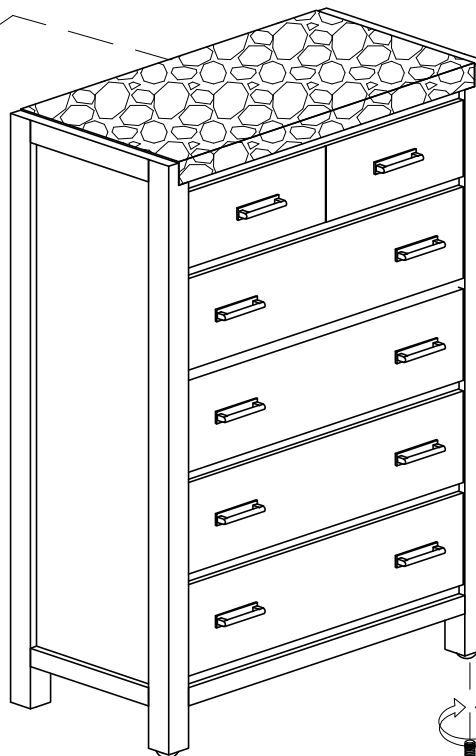
MODEL/ MODÈLE/ MODELO: B5768-10 Wood Drawer Chest SU



Step / Étape / Paso 2



1
TIP KIT BRACKET LOCATION/
EMPLACEMENT DU SUPPORT DU
KIT DE POINTE/ UBICACIÓN DEL
SOPORTE DEL KIT DE PUNTA



LEVEL ME

NOTE:
SPIRIT LEVELER NOT INCLUDED BUT NEEDED TO EVEN THE FLOOR.
SPIRIT LEVELER NON INCLUS MAIS NÉCESSAIRE MÊME LE SOL.
NIVELADOR DE ESPÍRITU NO INCLUIDO PERO ES NECESARIO PARA INCLUSO EL PISO.



WARNING:
ONLY USE THE HAND
TOOLS PROVIDED

MODEL/ MODÈLE/ MODELO: B5768-13 Wood Door Chest SU

CAUTION: PLEASE READ ALL INSTRUCTIONS BEFORE STARTING THE ASSEMBLY OF THIS PRODUCT. THESE PIECES ARE HEAVY. IN ORDER TO PREVENT PERSONAL INJURY AND ENSURE THAT THIS PRODUCT IS NOT DAMAGED DURING THE ASSEMBLY PROCESS, IT IS STRONGLY RECOMMENDED TO ENLIST THE ASSISTANCE OF ONE OR MORE PERSONS. IN CASE OF EXCESS STAIN, WIPE THE BOTTOM OF THE UNIT BEFORE PLACING ON ANY SURFACE.

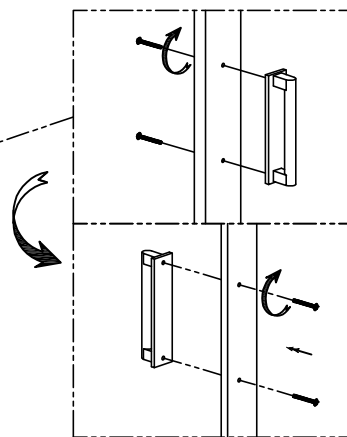
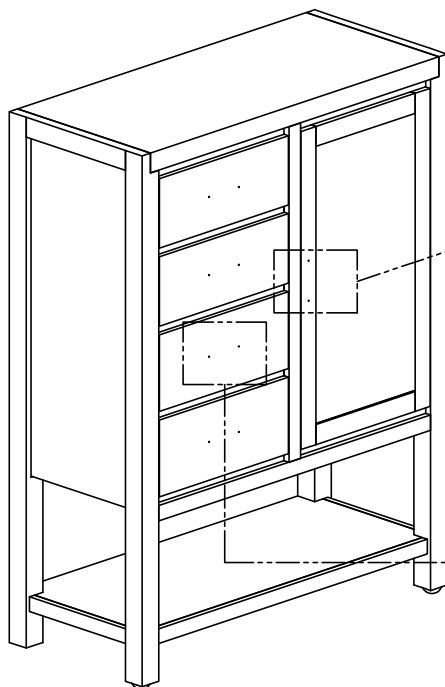
ATTENTION: VEUILLEZ LIRE TOUTES LES INSTRUCTIONS AVANT DE COMMENCER L'ASSEMBLAGE DE CE PRODUIT. LES PIÈCES SONT LOURDES. POUR ÉVITER TOUTE BLESSURE ET POUR VOUS ASSURER QUE LE PRODUIT N'EST PAS ENDOMMAGÉ PENDANT L'ASSEMBLAGE, NOUS VOUS RECOMMANDONS DE FAIRE APPEL À UNE OU PLUSIEURS AUTRES PERSONNES. EN CAS DE TACHE EXCESSIVE, ESSUYEZ LE FOND DE L'UNITÉ AVANT LE PLACEMENT SUR N'IMPORTE QUELLE SURFACE.

CUIDADO: FAVOR DE LEER TODAS LAS INSTRUCCIONES ANTES DE ENSAMBLAR SU PRODUCTO, ESTAS PIEZAS SON PESADAS. PARA PREVENIR HERIDAS PERSONALES Y ASEGURAR QUE SU PRODUCTO NO SEA DAÑADO MIENTRAS ES ENSAMBLADO. SE RECOMIENDA LA ASISTENCIA DE UNA O MÁS PERSONAS.

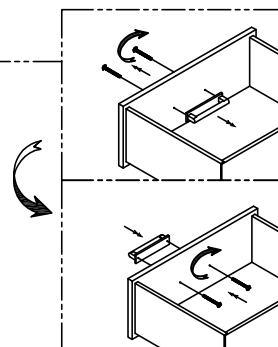
WARNING: PROTECTIVE GLIDE IS PLACED UNDER EACH LEG OF THE FURNITURE TO RESIST SCRATCHES ON FLOOR SURFACE. SOME FLOOR SURFACES CAN BE EXTRA SENSITIVE TO SCRATCHES AND MARKINGS, IF YOU ARE NOT SURE CONSULT WITH YOUR DEALER. AVERTISSEMENT. LES PIEDS DES MEUBLES SONT MUNIS DE PATINS DESTINÉS À PROTÉGER LE PLANCHER. CERTAINS REVÊTEMENTS DE SOL PEUVENT ÊTRE TRÈS FRAGILES. EN CAS DE DOUTE, CONSULTEZ LE MARCHAND.

LIST OF PARTS AND HARDWARE/ LISTE DES PIÈCES ET DU MATÉRIEL/ LISTA DE PIEZAS Y HARDWARE

NO#/ NOMBRE/ NÚMERO	DESCRIPTION/ DESCRIPTION/ DESCRIPCIÓN	QUANTITY/ QUANTITÉ/ CANTIDAD
1	TILT KIT BRACKET/ SUPPORT DE TROUSSE D'INCLINAISON/ KIT DE SOPORTE DE INCLINACIÓN	1 PC



Step / Étape / Paso 1



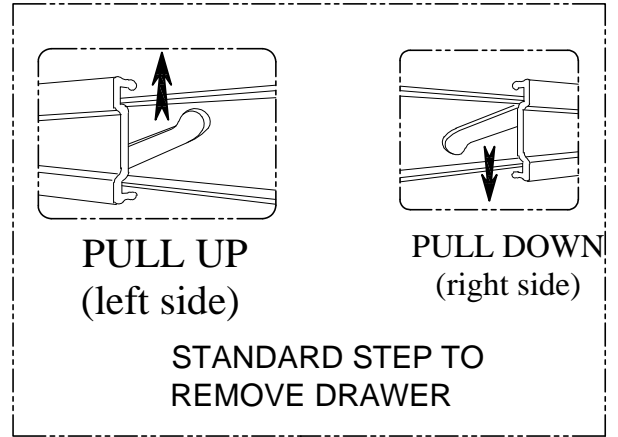
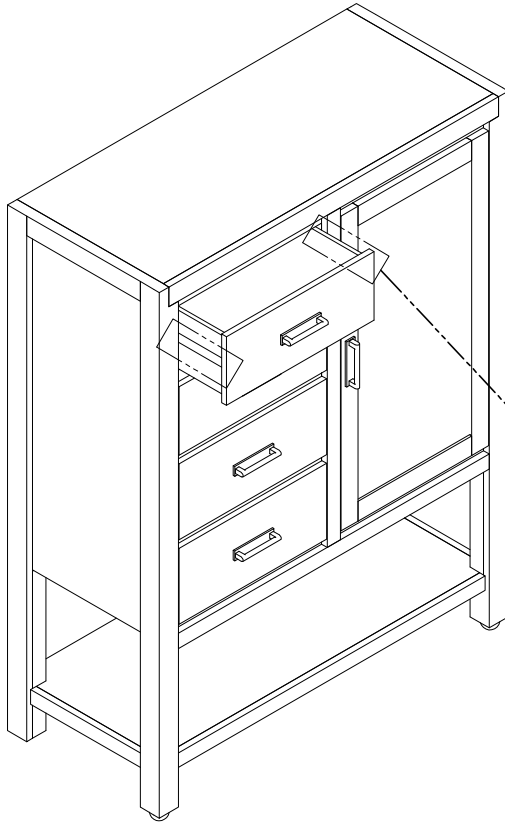
NOTE:
ASSEMBLE UNIT ON A SOFT SURFACE.
ASSEMBLEZ UNITÉ SUR UNE SURFACE MOLLE.
ENSAMBLE LA UNIDAD EN UNA SUPERFICIE PLANA Y SUAVE.

DO NOT TIGHTEN BOLTS UNTIL THE UNIT IS COMPLETELY ASSEMBLED.
NE SERREZ PAS LES BOULONS JUSQU'À CE QUE UNITÉ SOIT COMPLÈTEMENT ASSEMBLÉE.
NO APRIETE LOS TORNILLOS HASTA QUE LA UNIDAD ESTE COMPLETAMENTE ENSAMBLADA.

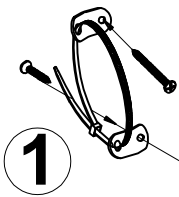


WARNING:
ONLY USE THE HAND
TOOLS PROVIDED

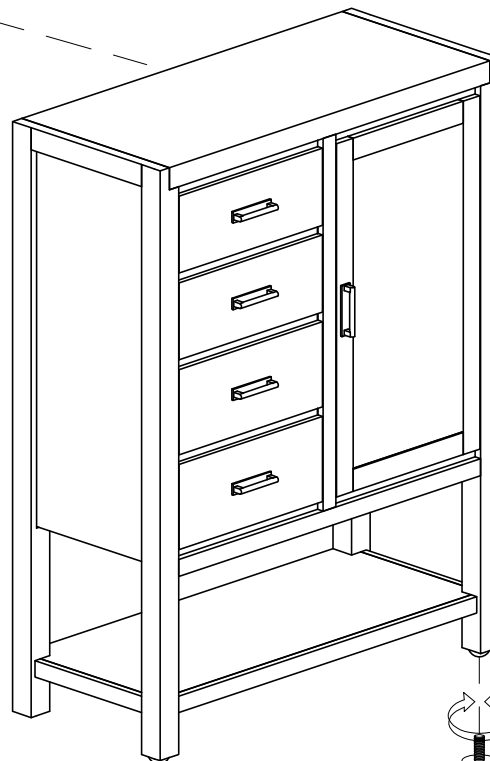
MODEL/ MODÈLE/ MODELO: B5768-13 Wood Door Chest SU



Step / Étape / Paso 2



1
 TIP KIT BRACKET LOCATION/
 EMPLACEMENT DU SUPPORT DU
 KIT DE POINTE/ UBICACIÓN DEL
 SOPORTE DEL KIT DE PUNTA



LEVEL ME

NOTE:
 SPIRIT LEVELER NOT INCLUDED BUT NEEDED TO EVEN THE FLOOR.
 SPIRIT LEVELER NON INCLUS MAIS NÉCESSAIRE MÊME LE SOL.
 NIVELADOR DE ESPÍRITU NO INCLUIDO PERO ES NECESARIO PARA INCLUSO EL PISO.



WARNING:
 ONLY USE THE HAND
 TOOLS PROVIDED

MODEL/ MODÈLE/ MODELO: B5768-20 Wood Drawer Dresser SU

CAUTION: PLEASE READ ALL INSTRUCTIONS BEFORE STARTING THE ASSEMBLY OF THIS PRODUCT. THESE PIECES ARE HEAVY. IN ORDER TO PREVENT PERSONAL INJURY AND ENSURE THAT THIS PRODUCT IS NOT DAMAGED DURING THE ASSEMBLY PROCESS, IT IS STRONGLY RECOMMENDED TO ENLIST THE ASSISTANCE OF ONE OR MORE PERSONS. IN CASE OF EXCESS STAIN, WIPE THE BOTTOM OF THE UNIT BEFORE PLACING ON ANY SURFACE.

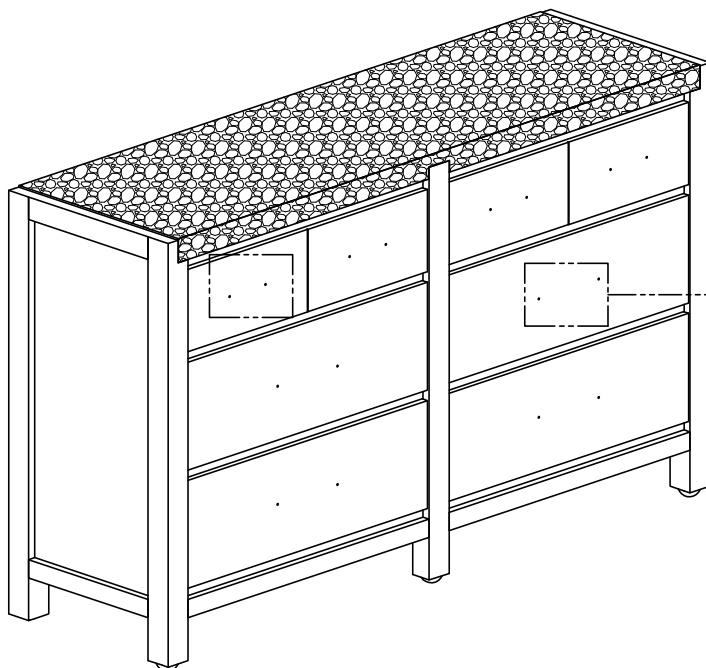
ATTENTION: VEUILLEZ LIRE TOUTES LES INSTRUCTIONS AVANT DE COMMENCER L'ASSEMBLAGE DE CE PRODUIT. LES PIÈCES SONT LOURDES. POUR ÉVITER TOUTE BLESSURE ET POUR VOUS ASSURER QUE LE PRODUIT N'EST PAS ENDOMMAGÉ PENDANT L'ASSEMBLAGE, NOUS VOUS RECOMMANDONS DE FAIRE APPEL À UNE OU PLUSIEURS AUTRES PERSONNES. EN CAS DE TACHE EXCESSIVE, ESSUYEZ LE FOND DE L'UNITÉ AVANT LE PLACEMENT SUR N'IMPORTE QUELLE SURFACE.

CUIDADO: FAVOR DE LEER TODAS LAS INSTRUCCIONES ANTES DE ENSAMBLAR SU PRODUCTO, ESTAS. PIEZAS SON PESADAS. PARA PREVENIR HERIDAS PERSONALES Y ASEGURAR QUE SU PRODUCTO NO SEA DANADO MIENTRAS ES ENSAMBLADO. SE RECOMIENDA LA ASISTENCIA DE UNA O MAS PERSONAS.

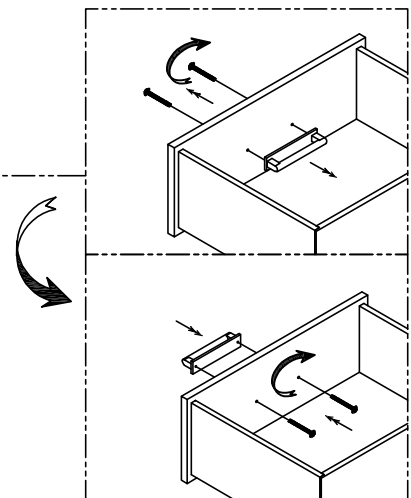
WARNING: PROTECTIVE GLIDE IS PLACED UNDER EACH LEG OF THE FURNITURE TO RESIST SCRATCHES ON FLOOR SURFACE. SOME FLOOR SURFACES CAN BE EXTRA SENSITIVE TO SCRATCHES AND MARKINGS, IF YOU ARE NOT SURE CONSULT WITH YOUR DEALER. AVERTISSEMENT. LES PIEDS DES MEUBLES SONT MUNIS DE PATINS DESTINÉS À PROTÉGER LE PLANCHER. CERTAINS REVÊTEMENTS DE SOL PEUVENT ÊTRE TRÈS FRAGILES. EN CAS DE DOUTE. CONSULTER LE MARCHAND.

LIST OF PARTS AND HARDWARE/ LISTE DES PIÈCES ET DU MATÉRIEL/ LISTA DE PIEZAS Y HARDWARE

NO#/ NOMBRE/ NÚMERO	DESCRIPTION/ DESCRIPTION/ DESCRIPCIÓN	QUANTITY/ QUANTITÉ/ CANTIDAD
1	TILT KIT BRACKET/ SUPPORT DE TROUSSE D'INCLINAISON/ KIT DE SOPORTE DE INCLINACIÓN	1 PC



Step / Étape / Paso 1



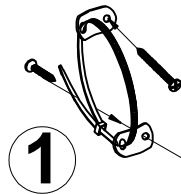
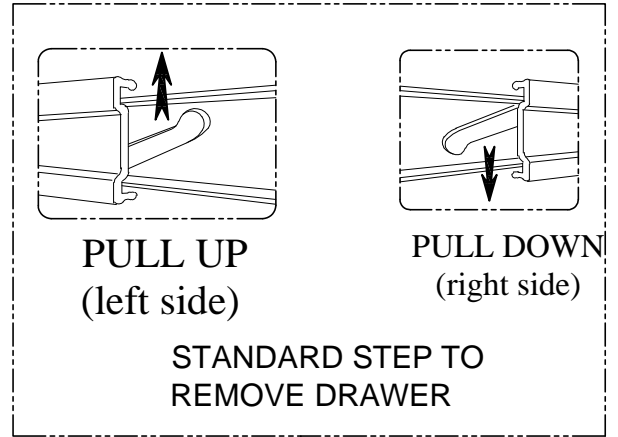
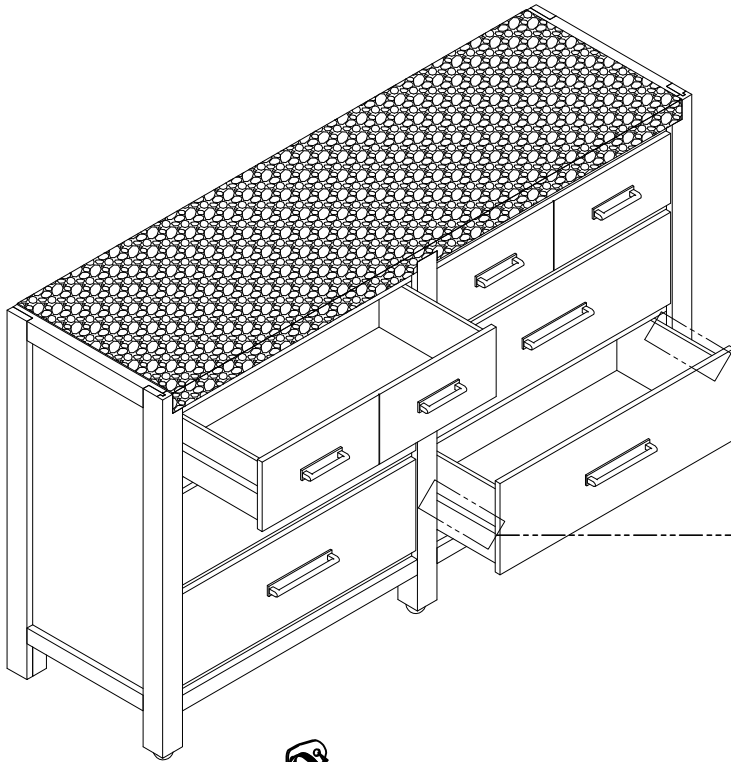
NOTE:
ASSEMBLE UNIT ON A SOFT SURFACE.
ASSEMBLEZ UNITÉ SUR UNE SURFACE MOLLE.
ENSAMBLE LA UNIDAD EN UNA SUPERFICIE PLANA Y SUAVE.

DO NOT TIGHTEN BOLTS UNTIL THE UNIT IS COMPLETELY ASSEMBLED.
NE SERREZ PAS LES BOULONS JUSQU'À CE QUE UNITÉ SOIT COMPLÈTEMENT ASSEMBLÉE.
NO APRIETE LOS TORNILLOS HASTA QUE LA UNIDAD ESTE COMPLETAMENTE ENSAMBLADA.



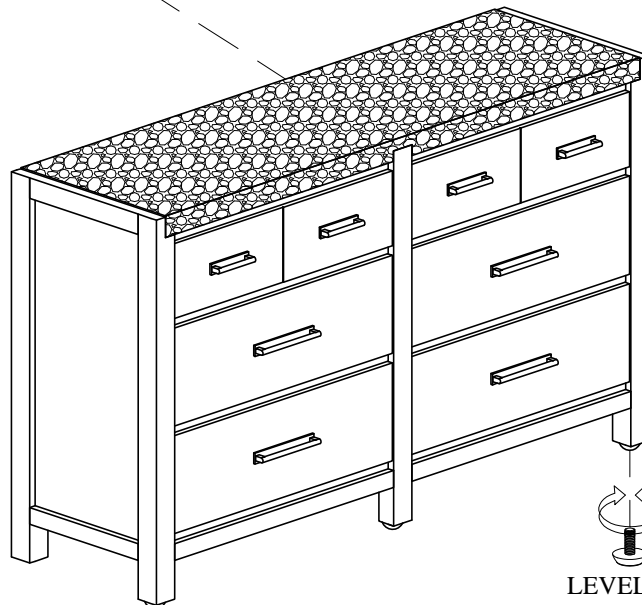
WARNING:
ONLY USE THE HAND
TOOLS PROVIDED

MODEL/ MODÈLE/ MODELO: B5768-20 Wood Drawer Dresser SU



Step / Étape / Paso 2

TIP KIT BRACKET LOCATION/
 EMBLACEMENT DU SUPPORT DU
 KIT DE POINTE/ UBICACIÓN DEL
 SOPORTE DEL KIT DE PUNTA



NOTE:
 SPIRIT LEVELER NOT INCLUDED BUT NEEDED TO EVEN THE FLOOR.
 SPIRIT LEVELER NON INCLUS MAIS NÉCESSAIRE MÊME LE SOL.
 NIVELADOR DE ESPÍRITU NO INCLUIDO PERO ES NECESARIO PARA INCLUSO EL PISO.



WARNING:
 ONLY USE THE HAND
 TOOLS PROVIDED

MODEL/ MODÈLE/ MODELO: B5768-40 Wood Landscape Mirror SU

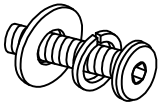
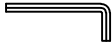
CAUTION: PLEASE READ ALL INSTRUCTIONS BEFORE STARTING THE ASSEMBLY OF THIS PRODUCT. THESE PIECES ARE HEAVY. IN ORDER TO PREVENT PERSONAL INJURY AND ENSURE THAT THIS PRODUCT IS NOT DAMAGED DURING THE ASSEMBLY PROCESS, IT IS STRONGLY RECOMMENDED TO ENLIST THE ASSISTANCE OF ONE OR MORE PERSONS. IN CASE OF EXCESS STAIN, WIPE THE BOTTOM OF THE UNIT BEFORE PLACING ON ANY SURFACE.

ATTENTION: VEUILLEZ LIRE TOUTES LES INSTRUCTIONS AVANT DE COMMENCER L'ASSEMBLAGE DE CE PRODUIT. LES PIÈCES SONT LOURDES. POUR ÉVITER TOUTE BLESSURE ET POUR VOUS ASSURER QUE LE PRODUIT N'EST PAS ENDOMMAGÉ PENDANT L'ASSEMBLAGE, NOUS VOUS RECOMMANDONS DE FAIRE APPEL À UNE OU PLUSIEURS AUTRES PERSONNES. EN CAS DE TACHE EXCESSIVE, ESSUYEZ LE FOND DE L'UNITÉ AVANT LE PLACEMENT SUR N'IMPORTE QUELLE SURFACE.



CUIDADO: FAVOR DE LEER TODAS LAS INSTRUCCIONES ANTES DE ENSAMBLAR SU PRODUCTO, ESTAS PIEZAS SON PESADAS. PARA PREVENIR HERIDAS PERSONALES Y ASEGURAR QUE SU PRODUCTO NO SEA DANADO MIENTRAS ES ENSAMBLADO. SE RECOMIENDA LA ASISTENCIA DE UNA O MÁS PERSONAS.

WARNING: PROTECTIVE GLIDE IS PLACED UNDER EACH LEG OF THE FURNITURE TO RESIST SCRATCHES ON FLOOR SURFACE. SOME FLOOR SURFACES CAN BE EXTRA SENSITIVE TO SCRATCHES AND MARKINGS, IF YOU ARE NOT SURE CONSULT WITH YOUR DEALER. AVERTISSEMENT. LES PIEDS DES MEUBLES SONT MUNIS DE PATINS DESTINÉS À PROTÉGER LE PLANCHER. CERTAINS REVÊTEMENTS DE SOL PEUVENT ÊTRE TRÈS FRAGILES. EN CAS DE DOUTE, CONSULTEZ LE MARCHAND.

LIST OF PARTS AND HARDWARE/ LISTE DES PIÈCES ET DU MATÉRIEL/ LISTA DE PIEZAS Y HARDWARE

NO#/ NOMBRE/ NÚMERO	DESCRIPTION/ DESCRIPTION/ DESCRIPCIÓN		QUANTITY/ QUANTITÉ/ CANTIDAD
A	BOLT/ BOULON/ TORNILLO DE TUERCA 5/16"-20 * 1 3/4"L		8 PCS
	FLAT WASHER/ RONDELLE PLATE/ ARANDELA PLANA 5/16"		8 PCS
	LOCK WASHER/ RONDELLE DE BLOCAGE/ ARANDELA DE BLOQUEO 5/16"		8 PCS
B	ALLEN KEY/ CLÉ ALLEN/ LLAVE ALLEN 3/16"		1 PC

LIST OF PARTS AND HARDWARE/ LISTE DES PIÈCES ET DU MATÉRIEL/ LISTA DE PIEZAS Y HARDWARE

NO#/ NOMBRE/ NÚMERO	DESCRIPTION/ DESCRIPTION/ DESCRIPCIÓN		QUANTITY/ QUANTITÉ/ CANTIDAD
1	MIRROR/ MIROIR/ ESPEJO		1 PC
2	MIRROR SUPPORT RAIL/ RAIL DE SOUTIEN DU MIROIR/ SUPORTE PARA ESPEJO		2 PCS

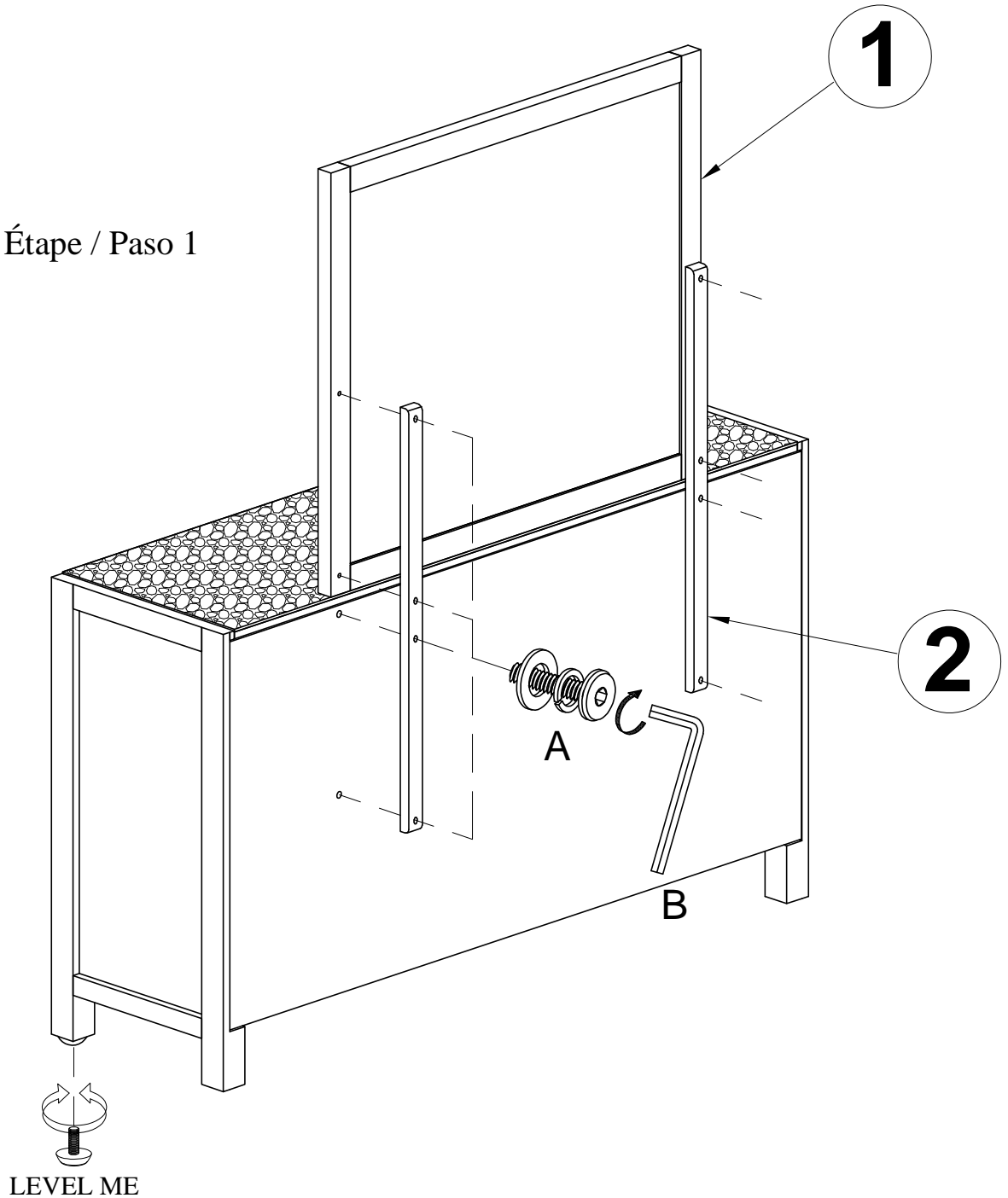
NOTE:
 ASSEMBLE UNIT ON A SOFT SURFACE.
 ASSEMBLEZ UNITÉ SUR UNE SURFACE MOLLE.
 ENSAMBLE LA UNIDAD EN UNA SUPERFICIE PLANA Y SUAVE.

DO NOT TIGHTEN BOLTS UNTIL THE UNIT IS COMPLETELY ASSEMBLED.
 NE SERREZ PAS LES BOULONS JUSQU'À CE QUE UNITÉ SOIT COMPLÈTEMENT ASSEMBLÉE.
 NO APRIETE LOS TORNILLOS HASTA QUE LA UNIDAD ESTE COMPLETAMENTE ENSAMBLADA.



WARNING:
 ONLY USE THE HAND
 TOOLS PROVIDED

Step / Étape / Paso 1



NOTE:
SPIRIT LEVELER NOT INCLUDED BUT NEEDED TO EVEN THE FLOOR.
SPIRIT LEVELER NON INCLUS MAIS NÉCESSAIRE MÊME LE SOL.
NIVELADOR DE ESPÍRITU NO INCLUIDO PERO ES NECESARIO PARA INCLUSO EL PISO.



WARNING:
ONLY USE THE HAND
TOOLS PROVIDED

MODEL/ MODÈLE/ MODELO: B5768-54H QUEEN PANEL BED HEADBOARD

MODEL/ MODÈLE/ MODELO: B5768-54F QUEEN PANEL BED FOOTBOARD

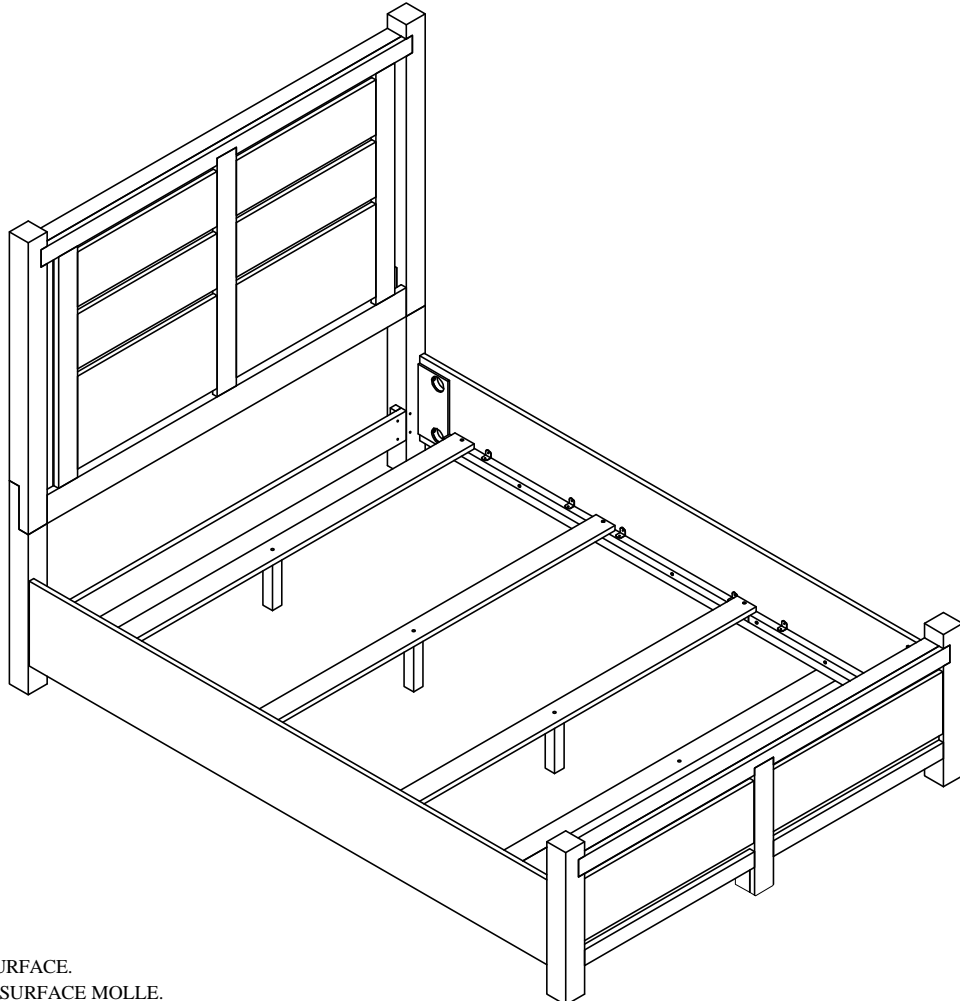
MODEL/ MODÈLE/ MODELO: B5768-54R QUEEN/ KING PANEL BED RAILS

CAUTION: PLEASE READ ALL INSTRUCTIONS BEFORE STARTING THE ASSEMBLY OF THIS PRODUCT. THESE PIECES ARE HEAVY. IN ORDER TO PREVENT PERSONAL INJURY AND ENSURE THAT THIS PRODUCT IS NOT DAMAGED DURING THE ASSEMBLY PROCESS, IT IS STRONGLY RECOMMENDED TO ENLIST THE ASSISTANCE OF ONE OR MORE PERSONS. IN CASE OF EXCESS STAIN, WIPE THE BOTTOM OF THE UNIT BEFORE PLACING ON ANY SURFACE.

ATTENTION: VEUILLEZ LIRE TOUTES LES INSTRUCTIONS AVANT DE COMMENCER L'ASSEMBLAGE DE CE PRODUIT. LES PIÈCES SONT LOURDES. POUR ÉVITER TOUTE BLESSURE ET POUR VOUS ASSURER QUE LE PRODUIT N'EST PAS ENDOMMAGÉ PENDANT L'ASSEMBLAGE, NOUS VOUS RECOMMANDONS DE FAIRE APPEL À UNE OU PLUSIEURS AUTRES PERSONNES. EN CAS DE TACHE EXCESSIVE, ESSUYEZ LE FOND DE L'UNITÉ AVANT LE PLACEMENT SUR N'IMPORTE QUELLE SURFACE.

CUIDADO: FAVOR DE LEER TODAS LAS INSTRUCCIONES ANTES DE ENSAMBLAR SU PRODUCTO, ESTAS. PIEZAS SON PESADAS. PARA PREVENIR HERIDAS PERSONALES Y ASEGURAR QUE SU PRODUCTO NO SEA DANADO MIENTRAS ES ENSAMBLADO. SE RECOMIENDA LA ASISTENCIA DE UNA O MÁS PERSONAS.

WARNING: PROTECTIVE GLIDE IS PLACED UNDER EACH LEG OF THE FURNITURE TO RESIST SCRATCHES ON FLOOR SURFACE. SOME FLOOR SURFACES CAN BE EXTRA SENSITIVE TO SCRATCHES AND MARKINGS, IF YOU ARE NOT SURE CONSULT WITH YOUR DEALER.
AVERTISSEMENT. LES PIEDS DES MEUBLES SONT MUNIS DE PATINS DESTINÉS À PROTÉGER LE PLANCHER. CERTAINS REVÊTEMENTS DE SOL PEUVENT ÊTRE TRÈS FRAGILES. EN CAS DE DOUTE. CONSULTER LE MARCHAND.



NOTE:
ASSEMBLE UNIT ON A SOFT SURFACE.
ASSEMBLEZ UNITÉ SUR UNE SURFACE MOLLE.
ENSAMBLE LA UNIDAD EN UNA SUPERFICIE PLANA Y SUAVE.

DO NOT TIGHTEN BOLTS UNTIL THE UNIT IS COMPLETELY ASSEMBLED.
NE SERREZ PAS LES BOULONS JUSQU'À CE QUE UNITÉ SOIT COMPLÈTEMENT ASSEMBLÉE.
NO APRIETE LOS TORNILLOS HASTA QUE LA UNIDAD ESTE COMPLETAMENTE ENSAMBLADA.






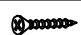

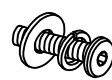

WARNING:
ONLY USE THE HAND
TOOLS PROVIDED

MODEL/ MODÈLE/ MODELO: B5768-54H QUEEN PANEL BED HEADBOARD



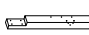
MODEL/ MODÈLE/ MODELO: B5768-54F QUEEN PANEL BED FOOTBOARD

MODEL/ MODÈLE/ MODELO: B5768-54R QUEEN/ KING PANEL BED RAILS

LIST OF PARTS AND HARDWARE/ LISTE DES PIÈCES ET DU MATÉRIEL/ LISTA DE PIEZAS Y HARDWARE

NO#/ NOMBRE/ NÚMERO	DESCRIPTION/ DESCRIPTION/ DESCRIPCIÓN	QUANTITY/ QUANTITÉ/ CANTIDAD	
A	THREAD BOLT / GOUPILLE FILETÉE / TORNILLO CON TUERCA COMPLETA 5/16"-18 * 4 1/2"L	 8 PCS	
B	NUT/ ÉCROU/ NUEZ 5/16"	 8 PCS	
C	HALF MOON WASHER / BOULON DEMI-LUNE / RONDANA DE MEDIA LUNA 5/16"	 8 PCS	
D	SCREW / VIS / TORNILLO M4-8 * 1 1/8"L	 8 PCS	
E	WRENCH/ CLÉ/ LLAVE INGLESA 1/2"	 1 PCS	
F	BOLT/ BOULON/ TORNILLO DE TUERCA 5/16"-18 * 2"L		10 PCS
	FLAT WASHER/ RONDELLE PLATE/ ARANDELA PLANA 5/16"		10 PCS
	LOCK WASHER/ RONDELLE DE BLOCAGE/ ARANDELA DE BLOQUEO 5/16"		10 PCS
G	ALLEN KEY/ CLÉ ALLEN/ LLAVE ALLEN 3/16"	 1 PC	

LIST OF PARTS AND HARDWARE/ LISTE DES PIÈCES ET DU MATÉRIEL/ LISTA DE PIEZAS Y HARDWARE

NO#/ NOMBRE/ NÚMERO	DESCRIPTION/ DESCRIPTION/ DESCRIPCIÓN	QUANTITY/ QUANTITÉ/ CANTIDAD
1	HEADBOARD/ TÊTE DE LIT/ CABECERA	 1 PC
2	FOOTBOARD/ PIED DE LIT/ ESTRIBO	 1 PC
3	SIDE RAIL/ RAIL LATÉRAL/ CARRIL LATERAL	 2 PCS
4	HB KD LEFT LEG / JAMBE GAUCHE DE TÊTE DE LIT KD / PATA IZQUIERDA KD PARA CABEZERA	 1 PC
5	HB KD RIGHT LEG / JAMBE DROITE DE TÊTE DE LIT KD / PATA DERECHA KD PARA CABEZERA	 1 PC
6	QUEEN HB BOTTOM STRETCHER/ RALLONGE INFÉRIEURE POUR TÊTE DE GRAND LIT/ PUENTE DE ABAJO PARA QUEEN CABEZERA	 1 PC
7	SLAT/ LATTE/ LISTÓN	 4 PCS
8	SUPPORT LEG/ JAMBE D'APPUI/ PIERNA DE APOYO	 4 PCS

NOTE:

SPIRIT LEVELER NOT INCLUDED BUT NEEDED TO EVEN THE FLOOR.

SPIRIT LEVELER NON INCLUS MAIS NÉCESSAIRE MÊME LE SOL.

NIVELADOR DE ESPÍRITU NO INCLUIDO PERO ES NECESARIO PARA INCLUSO EL PISO.



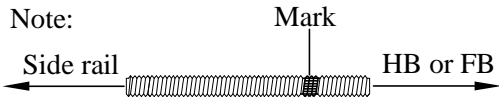
WARNING:
ONLY USE THE HAND
TOOLS PROVIDED

MODEL/ MODÈLE/ MODELO: B5768-54H QUEEN PANEL BED HEADBOARD

MODEL/ MODÈLE/ MODELO: B5768-54F QUEEN PANEL BED FOOTBOARD

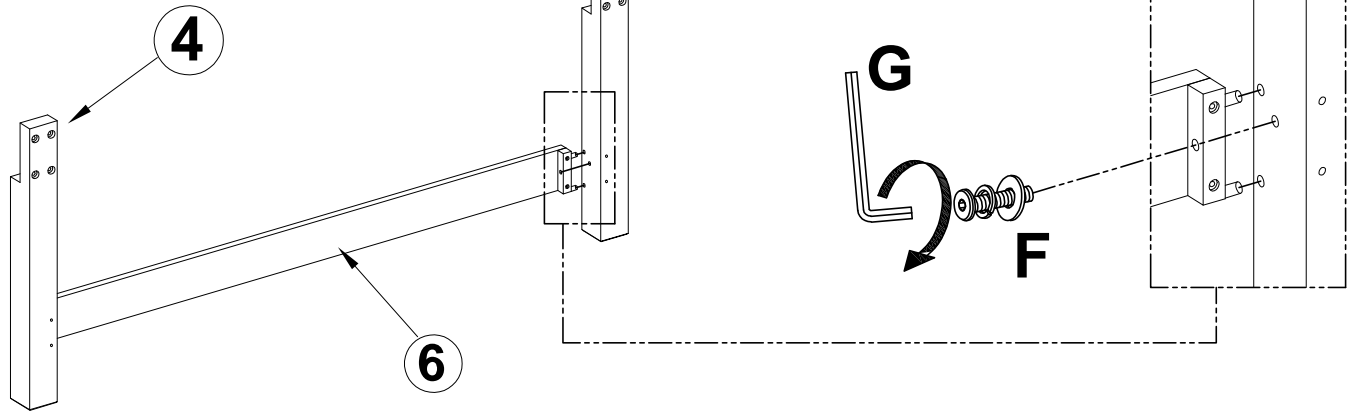
MODEL/ MODÈLE/ MODELO: B5768-54R QUEEN/ KING PANEL BED RAILS

Note:

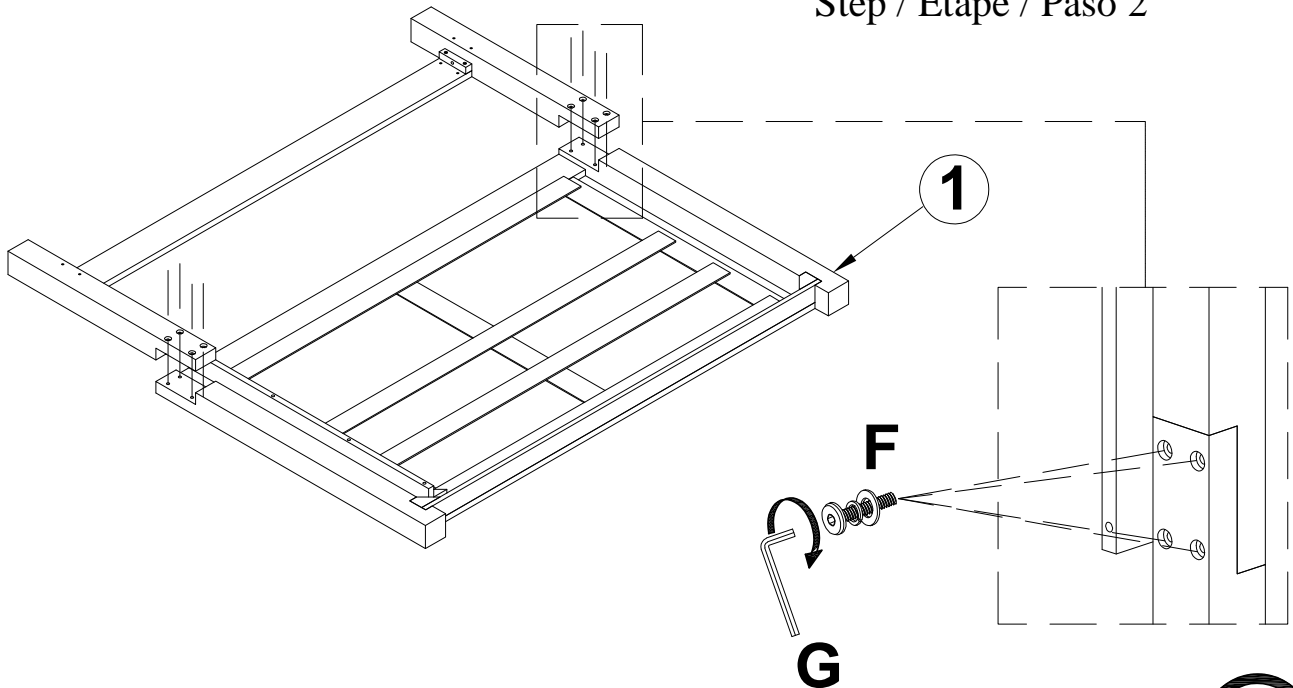


5

Step / Étape / Paso 1



Step / Étape / Paso 2

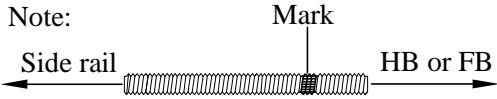


NOTE:
 SPIRIT LEVELER NOT INCLUDED BUT NEEDED TO EVEN THE FLOOR.
 SPIRIT LEVELER NON INCLUS MAIS NÉCESSAIRE MÊME LE SOL.
 NIVELADOR DE ESPÍRITU NO INCLUIDO PERO ES NECESARIO PARA INCLUSO EL PISO.



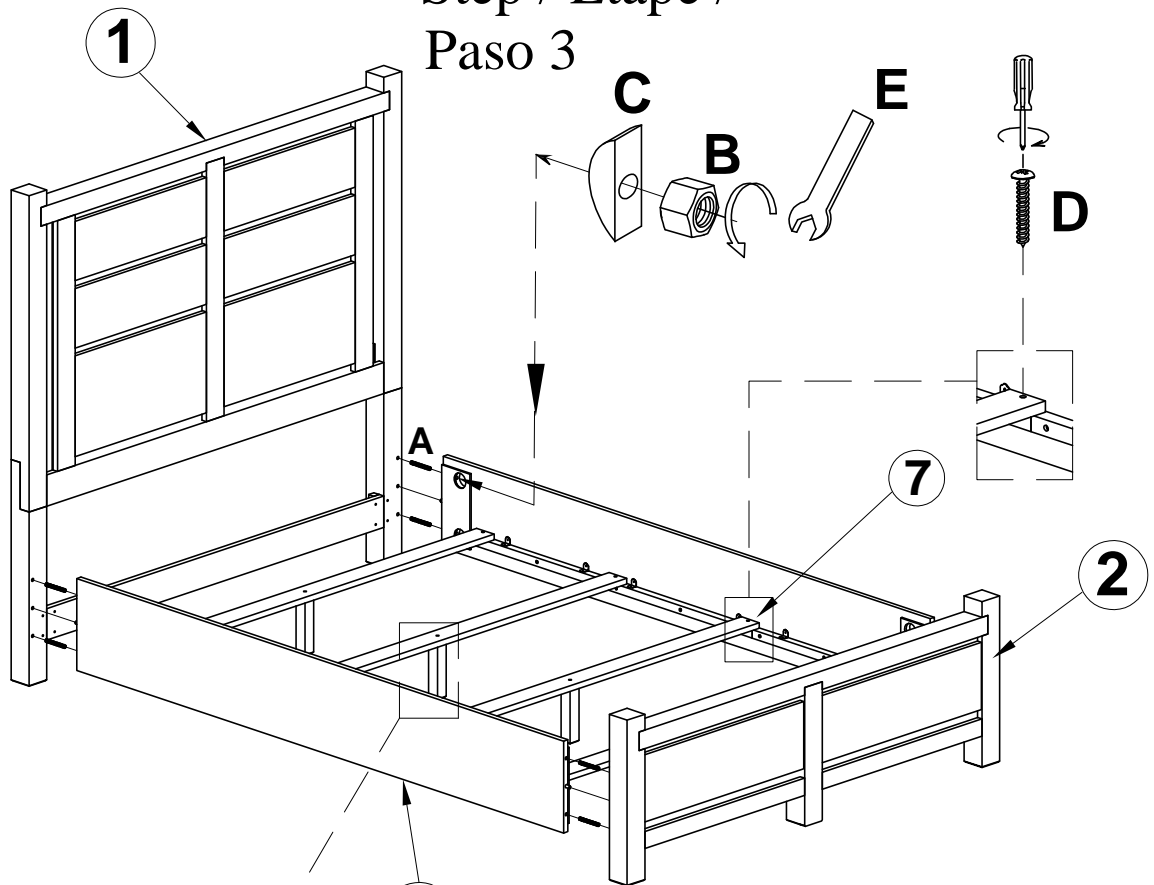
WARNING:
 ONLY USE THE HAND
 TOOLS PROVIDED

MODEL/ MODÈLE/ MODELO: B5768-54H QUEEN PANEL BED HEADBOARD
 MODEL/ MODÈLE/ MODELO: B5768-54F QUEEN PANEL BED FOOTBOARD
 MODEL/ MODÈLE/ MODELO: B5768-54R QUEEN/ KING PANEL BED RAILS

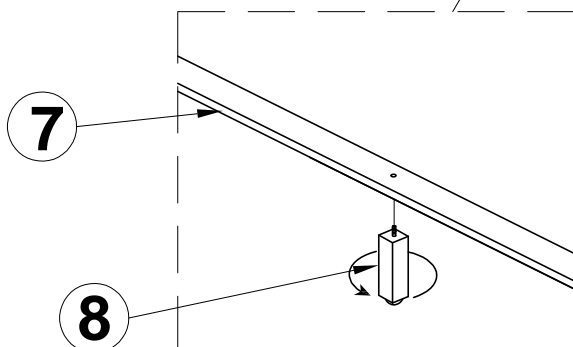


**Step / Étape /
 Paso 5**

**Step / Étape /
 Paso 3**



**Step / Étape /
 Paso 4**



NOTE:
 SPIRIT LEVELER NOT INCLUDED BUT NEEDED TO EVEN THE FLOOR.
 SPIRIT LEVELER NON INCLUS MAIS NÉCESSAIRE MÊME LE SOL.
 NIVELADOR DE ESPÍRITU NO INCLUIDO PERO ES NECESARIO PARA INCLUSO EL PISO.



WARNING:
 ONLY USE THE HAND
 TOOLS PROVIDED

MODEL/ MODÈLE/ MODELO: B5768-54H QUEEN PANEL BED HEADBOARD

MODEL/ MODÈLE/ MODELO: B5768-54SF QUEEN PANEL BED FOOTBOARD STORAGE

MODEL/ MODÈLE/ MODELO: B5768-54R QUEEN/ KING PANEL BED RAILS

CAUTION: PLEASE READ ALL INSTRUCTIONS BEFORE STARTING THE ASSEMBLY OF THIS PRODUCT. THESE PIECES ARE HEAVY. IN ORDER TO PREVENT PERSONAL INJURY AND ENSURE THAT THIS PRODUCT IS NOT DAMAGED DURING THE ASSEMBLY PROCESS, IT IS STRONGLY RECOMMENDED TO ENLIST THE ASSISTANCE OF ONE OR MORE PERSONS. IN CASE OF EXCESS STAIN, WIPE THE BOTTOM OF THE UNIT BEFORE PLACING ON ANY SURFACE.

ATTENTION: VEUILLEZ LIRE TOUTES LES INSTRUCTIONS AVANT DE COMMENCER L'ASSEMBLAGE DE CE PRODUIT. LES PIECES SONT LOURDES. POUR EVITER TOUTE BLESSURE ET POUR VOUS ASSURER QUE LE PRODUIT N'EST PAS ENDOMMAGE' PENDANT L'ASSEMBLAGE, NOUS VOUS RECOMMANDONS DE FAIRE APPEL A UNE OU PLUSIEURS AUTRES PERSONNES. EN CAS DE TACHE EXCESSIVE, ESSUYEZ LE FOND DE L'UNITE' AVANT LE PLACEMENT SUR N'IMPORTE QUELLE SURFACE.

CUIDADO: FAVOR DE LEER TODAS LAS INSTRUCCIONES ANTES DE ENSAMBLAR SU PRODUCTO, ESTAS. PIEZAS SON PESADAS. PARA PREVENIR HERIDAS PERSONALES Y ASEGURAR QUE SU PRODUCTO NO SEA DAN ADO MIENTRAS ES ENSAMBLADO. SE RECOMIENDA LA ASISTENCIA DE UNA O MAUS PERSONAS.

WARNING: PROTECTIVE GLIDE IS PLACED UNDER EACH LEG OF THE FURNITURE TO RESIST SCRATCHES ON FLOOR SURFACE. SOME FLOOR SURFACES CAN BE EXTRA SENSITIVE TO SCRATCHES AND MARKINGS, IF YOU ARE NOT SURE CONSULT WITH YOUR DEALER.
AVERTISSEMENT. LES PIEDS DES MEUBLES SONT MUNIS DE PATINS DESTINES A PROTEGER LE PLANCHER. CERTAINS REVETEMENTS DE SOL PEUVENT ETRE TRES FRAGILES. EN CAS DE DOUTE. CONSULTER LE MARCHAND.



NOTE:
ASSEMBLE UNIT ON A SOFT SURFACE.
ASSEMBLEZ UNITÉ SUR UNE SURFACE MOLLE.
ENSAMBLE LA UNIDAD EN UNA SUPERFICIE PLANA Y SUAVE.

DO NOT TIGHTEN BOLTS UNTIL THE UNIT IS COMPLETELY ASSEMBLED.
NE SERREZ PAS LES BOULONS JUSQU'À CE QUE UNITÉ SOIT COMPLÈTEMENT ASSEMBLÉE.
NO APRIETE LOS TORNILLOS HASTA QUE LA UNIDAD ESTE COMPLETAMENTE ENSAMBLADA.








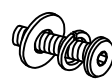

WARNING:
ONLY USE THE HAND
TOOLS PROVIDED

MODEL/ MODÈLE/ MODELO: B5768-54H QUEEN PANEL BED HEADBOARD


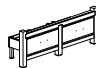

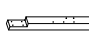
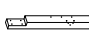




MODEL/ MODÈLE/ MODELO: B5768-54SF QUEEN PANEL BED FOOTBOARD STORAGE

MODEL/ MODÈLE/ MODELO: B5768-54R QUEEN/ KING PANEL BED RAILS

LIST OF PARTS AND HARDWARE/ LISTE DES PIÈCES ET DU MATÉRIEL/ LISTA DE PIEZAS Y HARDWARE

NO#/ NOMBRE/ NÚMERO	DESCRIPTION/ DESCRIPTION/ DESCRIPCIÓN	QUANTITY/ QUANTITÉ/ CANTIDAD	
A	THREAD BOLT / GOUPILLE FILETÉE / TORNILLO CON TUERCA COMPLETA 5/16"-18 * 4 1/2"L	 8 PCS	
B	NUT/ ÉCROU/ NUEZ 5/16"	 8 PCS	
C	HALF MOON WASHER / BOULON DEMI-LUNE / RONDANA DE MEDIA LUNA 5/16"	 8 PCS	
D	SCREW / VIS / TORNILLO M4-8 * 1 1/8"L	 28 PCS	
E	WRENCH/ CLÉ/ LLAVE INGLESA 1/2"	 1 PCS	
F	BOLT/ BOULON/ TORNILLO DE TUERCA 5/16"-18 * 2"L		10 PCS
	FLAT WASHER/ RONDELLE PLATE/ ARANDELA PLANA 5/16"		10 PCS
	LOCK WASHER/ RONDELLE DE BLOCAGE/ ARANDELA DE BLOQUEO 5/16"		10 PCS
G	ALLEN KEY/ CLÉ ALLEN/ LLAVE ALLEN 3/16"	 1 PC	

LIST OF PARTS AND HARDWARE/ LISTE DES PIÈCES ET DU MATÉRIEL/ LISTA DE PIEZAS Y HARDWARE

NO#/ NOMBRE/ NÚMERO	DESCRIPTION/ DESCRIPTION/ DESCRIPCIÓN	QUANTITY/ QUANTITÉ/ CANTIDAD
1	HEADBOARD/ TÊTE DE LIT/ CABECERA	 1 PC
2	STORAGE FOOTBOARD/ PIED DE LIT/ ESTRIBO	 1 PC
3	SIDE RAIL/ RAIL LATÉRAL/ CARRIL LATERAL	 2 PCS
4	HB KD LEFT LEG / JAMBE GAUCHE DE TÊTE DE LIT KD / PATA IZQUIERDA KD PARA CABEZERA	 1 PC
5	HB KD RIGHT LEG / JAMBE DROITE DE TÊTE DE LIT KD / PATA DERECHA KD PARA CABEZERA	 1 PC
6	QUEEN HB BOTTOM STRETCHER/ RALLONGE INFÉRIEURE POUR TÊTE DE GRAND LIT/ PUENTE DE ABAJO PARA QUEEN CABEZERA	 1 PC
7	SLAT/ LATTE/ LISTÓN	 1 SET
8	SUPPORT LEG/ JAMBE D'APPUI/ PIERNA DE APOYO	 6 PCS
9	BOTTOM SLAT/ LATTE DU BAS/ LISTÓN INFERIOR	 2 PCS

NOTE:

SPIRIT LEVELER NOT INCLUDED BUT NEEDED TO EVEN THE FLOOR.

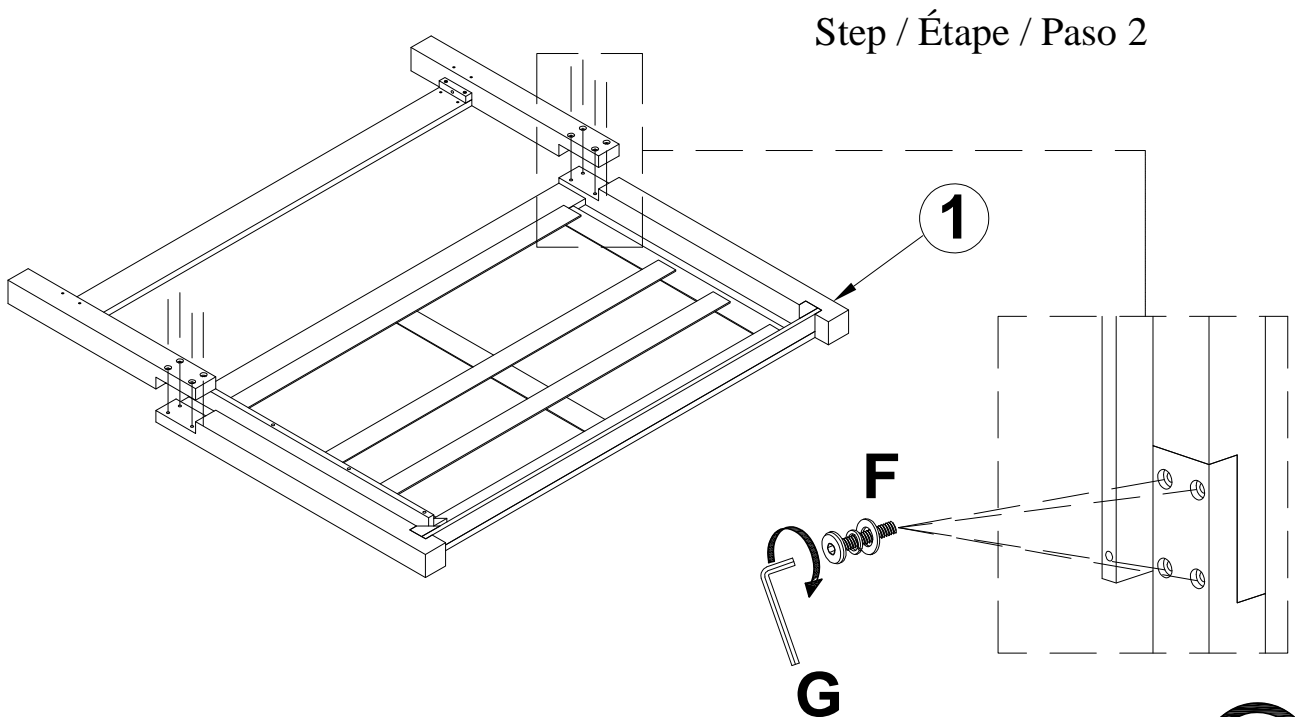
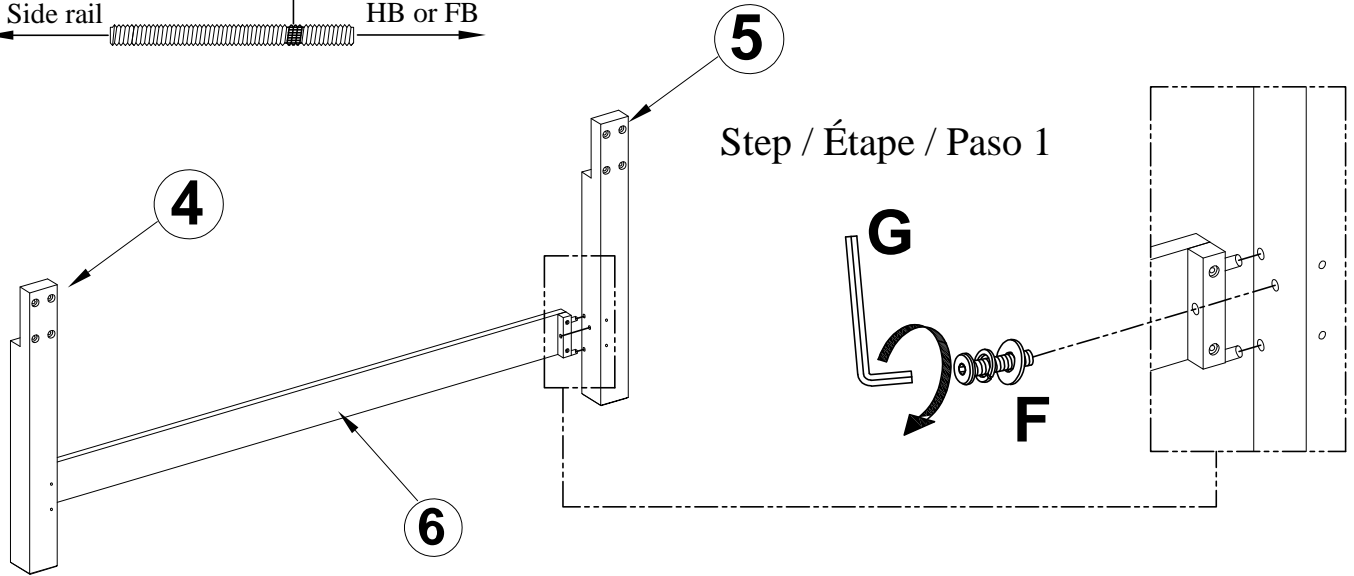
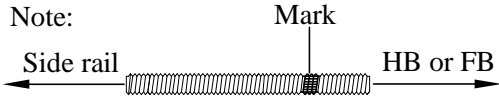
SPIRIT LEVELER NON INCLUS MAIS NÉCESSAIRE MÊME LE SOL.

NIVELADOR DE ESPÍRITU NO INCLUIDO PERO ES NECESARIO PARA INCLUSO EL PISO.



WARNING:
ONLY USE THE HAND
TOOLS PROVIDED

MODEL/ MODÈLE/ MODELO: B5768-54H QUEEN PANEL BED HEADBOARD
 MODEL/ MODÈLE/ MODELO: B5768-54SF QUEEN PANEL BED FOOTBOARD STORAGE
 MODEL/ MODÈLE/ MODELO: B5768-54R QUEEN/ KING PANEL BED RAILS

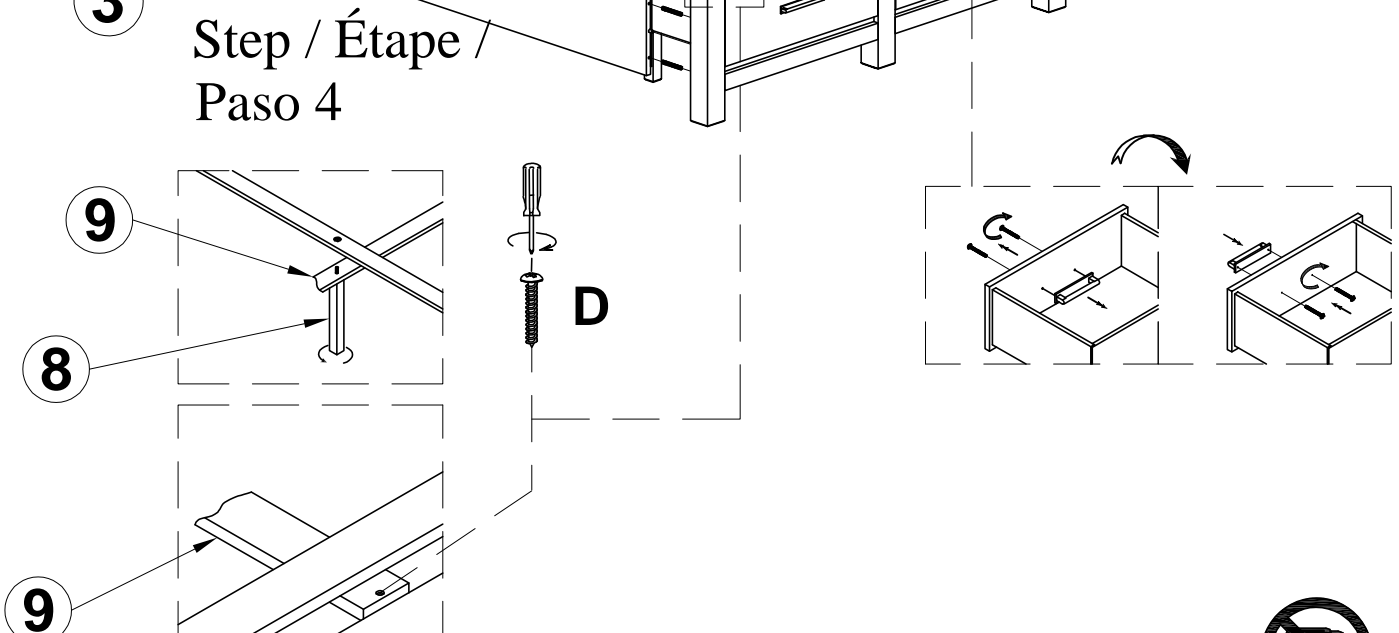
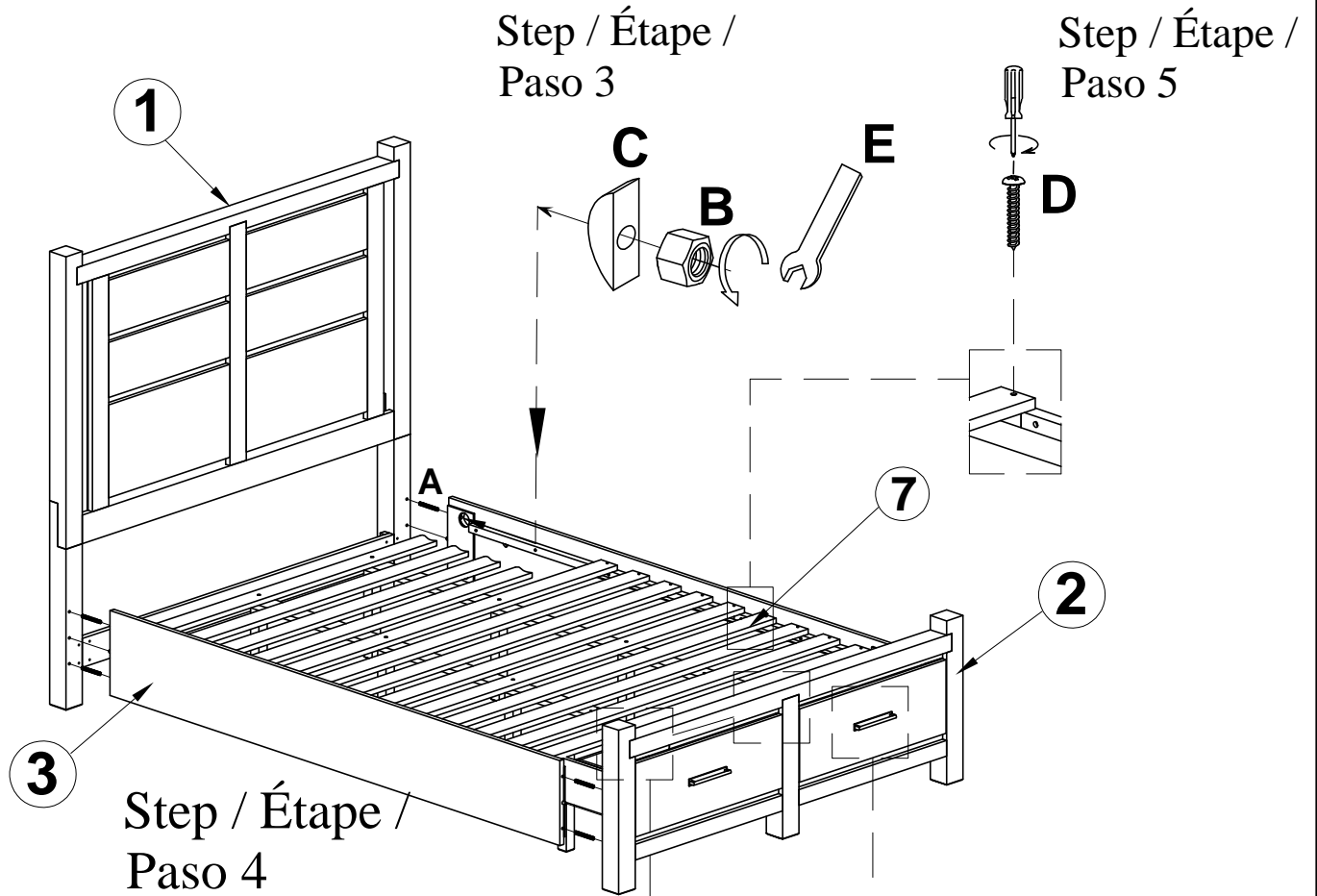
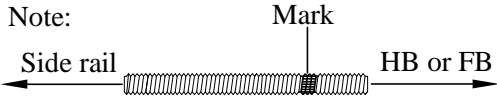


NOTE:
 SPIRIT LEVELER NOT INCLUDED BUT NEEDED TO EVEN THE FLOOR.
 SPIRIT LEVELER NON INCLUS MAIS NÉCESSAIRE MÊME LE SOL.
 NIVELADOR DE ESPÍRITU NO INCLUIDO PERO ES NECESARIO PARA INCLUSO EL PISO.



WARNING:
 ONLY USE THE HAND
 TOOLS PROVIDED

MODEL/ MODÈLE/ MODELO: B5768-54H QUEEN PANEL BED HEADBOARD
 MODEL/ MODÈLE/ MODELO: B5768-54SF QUEEN PANEL BED FOOTBOARD STORAGE
 MODEL/ MODÈLE/ MODELO: B5768-54R QUEEN/ KING PANEL BED RAILS



NOTE:
 SPIRIT LEVELER NOT INCLUDED BUT NEEDED TO EVEN THE FLOOR.
 SPIRIT LEVELER NON INCLUS MAIS NÉCESSAIRE MÊME LE SOL.
 NIVELADOR DE ESPÍRITU NO INCLUIDO PERO ES NECESARIO PARA INCLUSO EL PISO.



WARNING:
 ONLY USE THE HAND
 TOOLS PROVIDED

MODEL/ MODÈLE/ MODELO: B5768-55H QUEEN PANEL BED HEADBOARD

MODEL/ MODÈLE/ MODELO: B5768-55F QUEEN PANEL BED FOOTBOARD

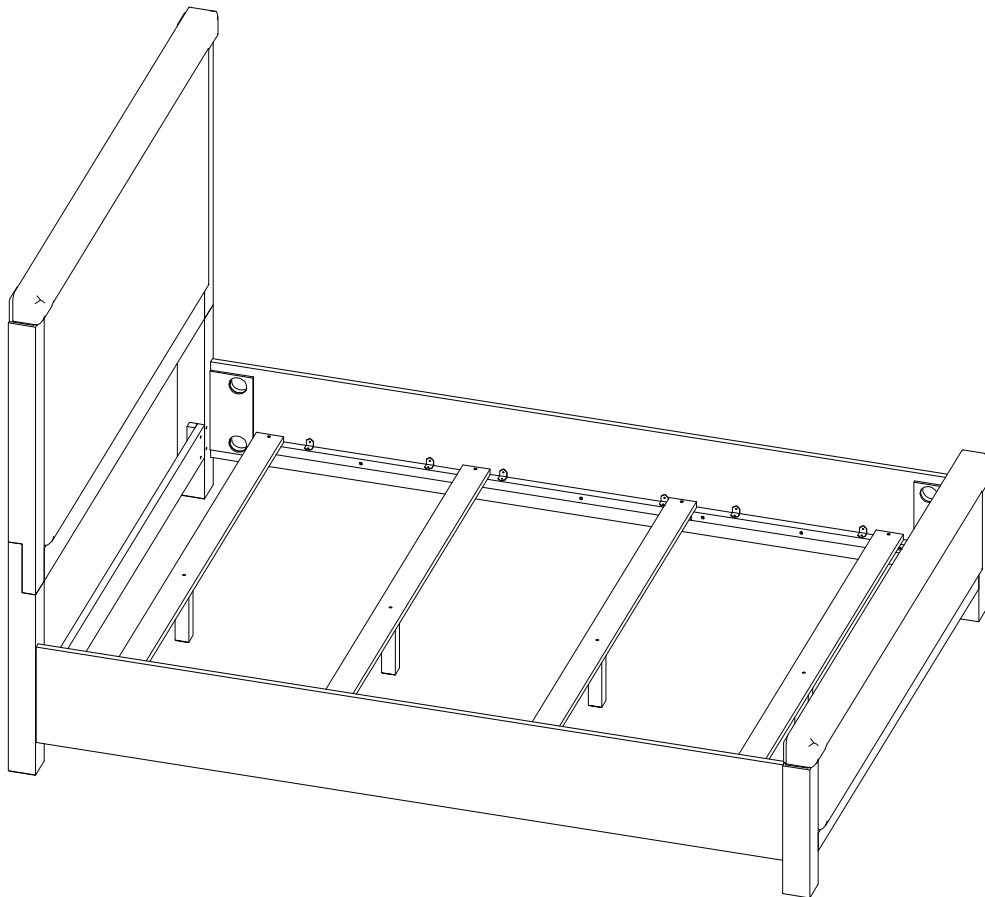
MODEL/ MODÈLE/ MODELO: B5768-54R QUEEN/ KING PANEL BED RAILS

CAUTION: PLEASE READ ALL INSTRUCTIONS BEFORE STARTING THE ASSEMBLY OF THIS PRODUCT. THESE PIECES ARE HEAVY. IN ORDER TO PREVENT PERSONAL INJURY AND ENSURE THAT THIS PRODUCT IS NOT DAMAGED DURING THE ASSEMBLY PROCESS, IT IS STRONGLY RECOMMENDED TO ENLIST THE ASSISTANCE OF ONE OR MORE PERSONS. IN CASE OF EXCESS STAIN, WIPE THE BOTTOM OF THE UNIT BEFORE PLACING ON ANY SURFACE.

ATTENTION: VEUILLEZ LIRE TOUTES LES INSTRUCTIONS AVANT DE COMMENCER L'ASSEMBLAGE DE CE PRODUIT. LES PIECES SONT LOURDES. POUR EVITER TOUTE BLESSURE ET POUR VOUS ASSURER QUE LE PRODUIT N'EST PAS ENDOMMAGE PENDANT L'ASSEMBLAGE, NOUS VOUS RECOMMANDONS DE FAIRE APPEL A UNE OU PLUSIEURS AUTRES PERSONNES. EN CAS DE TACHE EXCESSIVE, ESSUYEZ LE FOND DE L'UNITE AVANT LE PLACEMENT SUR N'IMPORTE QUELLE SURFACE.

CUIDADO: FAVOR DE LEER TODAS LAS INSTRUCCIONES ANTES DE ENSAMBLAR SU PRODUCTO, ESTAS. PIEZAS SON PESADAS. PARA PREVENIR HERIDAS PERSONALES Y ASEGURAR QUE SU PRODUCTO NO SEA DAN ADO MIENTRAS ES ENSAMBLADO. SE RECOMIENDA LA ASISTENCIA DE UNA O MAUS PERSONAS.

WARNING: PROTECTIVE GLIDE IS PLACED UNDER EACH LEG OF THE FURNITURE TO RESIST SCRATCHES ON FLOOR SURFACE. SOME FLOOR SURFACES CAN BE EXTRA SENSITIVE TO SCRATCHES AND MARKINGS, IF YOU ARE NOT SURE CONSULT WITH YOUR DEALER.
AVERTISSEMENT. LES PIEDS DES MEUBLES SONT MUNIS DE PATINS DESTINES A PROTEGER LE PLANCHER. CERTAINS REVETEMENTS DE SOL PEUVENT ETRE TRES FRAGILES. EN CAS DE DOUTE. CONSULTER LE MARCHAND.



NOTE:
ASSEMBLE UNIT ON A SOFT SURFACE.
ASSEMBLEZ UNITÉ SUR UNE SURFACE MOLLE.
ENSAMBLE LA UNIDAD EN UNA SUPERFICIE PLANA Y SUAVE.

DO NOT TIGHTEN BOLTS UNTIL THE UNIT IS COMPLETELY ASSEMBLED.
NE SERREZ PAS LES BOULONS JUSQU'À CE QUE UNITÉ SOIT COMPLÈTEMENT ASSEMBLÉE.
NO APRIETE LOS TORNILLOS HASTA QUE LA UNIDAD ESTE COMPLETAMENTE ENSAMBLADA.










WARNING:
ONLY USE THE HAND
TOOLS PROVIDED

MODEL/ MODÈLE/ MODELO: B5768-55H QUEEN PANEL BED HEADBOARD

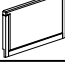
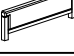

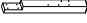
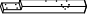



MODEL/ MODÈLE/ MODELO: B5768-55F QUEEN PANEL BED FOOTBOARD

MODEL/ MODÈLE/ MODELO: B5768-54R QUEEN/ KING PANEL BED RAILS

LIST OF PARTS AND HARDWARE/ LISTE DES PIÈCES ET DU MATÉRIEL/ LISTA DE PIEZAS Y HARDWARE

NO#/ NOMBRE/ NÚMERO	DESCRIPTION/ DESCRIPTION/ DESCRIPCIÓN	QUANTITY/ QUANTITÉ/ CANTIDAD	
A	THREAD BOLT / GOUPILLE FILETÉE / TORNILLO CON TUERCA COMPLETA 5/16"-18 * 4 1/2"L	 8 PCS	
B	NUT/ ÉCROU/ NUEZ 5/16"	 8 PCS	
C	HALF MOON WASHER / BOULON DEMI-LUNE / RONDANA DE MEDIA LUNA 5/16"	 8 PCS	
D	SCREW / VIS / TORNILLO M4-8 * 1 1/8"L	 8 PCS	
E	WRENCH/ CLÉ/ LLAVE INGLESA 1/2"	 1 PCS	
F	BOLT/ BOULON/ TORNILLO DE TUERCA 5/16"-18 * 2"L		10 PCS
	FLAT WASHER/ RONDELLE PLATE/ ARANDELA PLANA 5/16"		10 PCS
	LOCK WASHER/ RONDELLE DE BLOCAGE/ ARANDELA DE BLOQUEO 5/16"		10 PCS
G	ALLEN KEY/ CLÉ ALLEN/ LLAVE ALLEN 3/16"	 1 PC	

LIST OF PARTS AND HARDWARE/ LISTE DES PIÈCES ET DU MATÉRIEL/ LISTA DE PIEZAS Y HARDWARE

NO#/ NOMBRE/ NÚMERO	DESCRIPTION/ DESCRIPTION/ DESCRIPCIÓN	QUANTITY/ QUANTITÉ/ CANTIDAD
1	HEADBOARD/ TÊTE DE LIT/ CABECERA	 1 PC
2	FOOTBOARD/ PIED DE LIT/ ESTRIBO	 1 PC
3	SIDE RAIL/ RAIL LATÉRAL/ CARRIL LATERAL	 2 PCS
4	HB KD LEFT LEG / JAMBE GAUCHE DE TÊTE DE LIT KD / PATA IZQUIERDA KD PARA CABEZERA	 1 PC
5	HB KD RIGHT LEG / JAMBE DROITE DE TÊTE DE LIT KD / PATA DERECHA KD PARA CABEZERA	 1 PC
6	QUEEN HB BOTTOM STRETCHER/ RALLONGE INFÉRIEURE POUR TÊTE DE GRAND LIT/ PUENTE DE ABAJO PARA QUEEN CABEZERA	 1 PC
7	SLAT/ LATTE/ LISTÓN	 4 PCS
8	SUPPORT LEG/ JAMBE D'APPUI/ PIERNA DE APOYO	 4 PCS

NOTE:

SPIRIT LEVELER NOT INCLUDED BUT NEEDED TO EVEN THE FLOOR.

SPIRIT LEVELER NON INCLUS MAIS NÉCESSAIRE MÊME LE SOL.

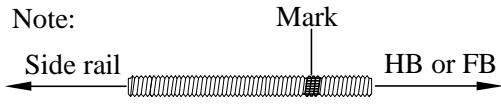
NIVELADOR DE ESPÍRITU NO INCLUIDO PERO ES NECESARIO PARA INCLUSO EL PISO.



WARNING:
ONLY USE THE HAND
TOOLS PROVIDED

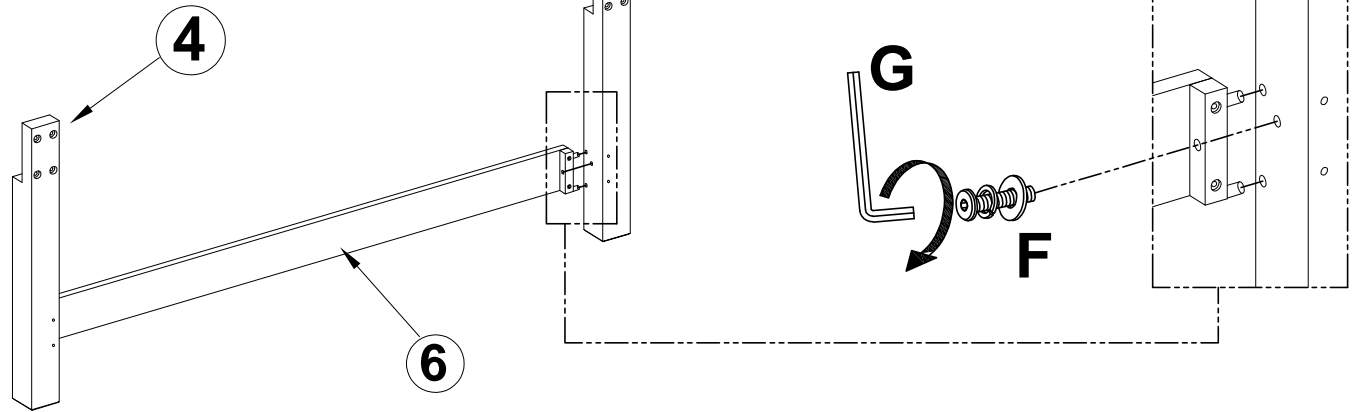
MODEL/ MODÈLE/ MODELO: B5768-55H QUEEN PANEL BED HEADBOARD
 MODEL/ MODÈLE/ MODELO: B5768-55F QUEEN PANEL BED FOOTBOARD
 MODEL/ MODÈLE/ MODELO: B5768-54R QUEEN/ KING PANEL BED RAILS

Note:

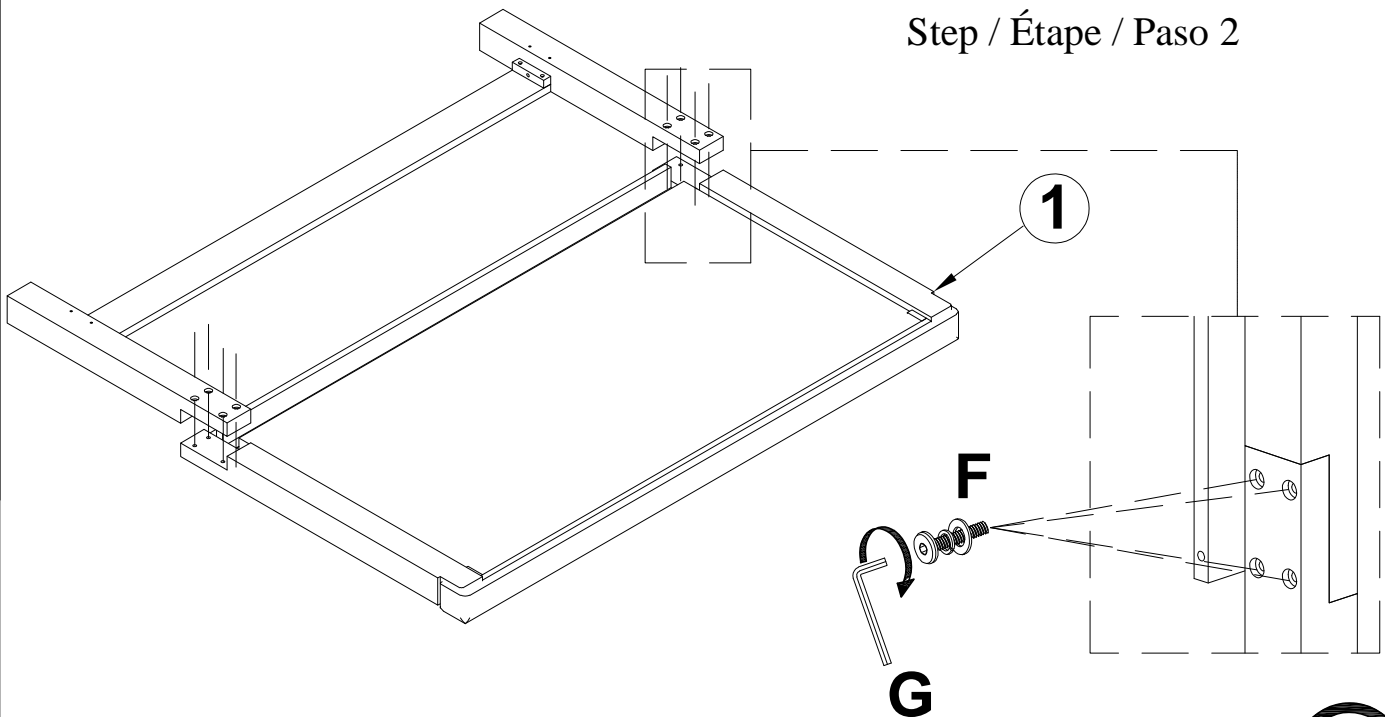


5

Step / Étape / Paso 1



Step / Étape / Paso 2



NOTE:

SPIRIT LEVELER NOT INCLUDED BUT NEEDED TO EVEN THE FLOOR.

SPIRIT LEVELER NON INCLUS MAIS NÉCESSAIRE MÊME LE SOL.

NIVELADOR DE ESPÍRITU NO INCLUIDO PERO ES NECESARIO PARA INCLUSO EL PISO.

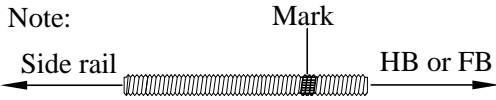


WARNING:
 ONLY USE THE HAND
 TOOLS PROVIDED

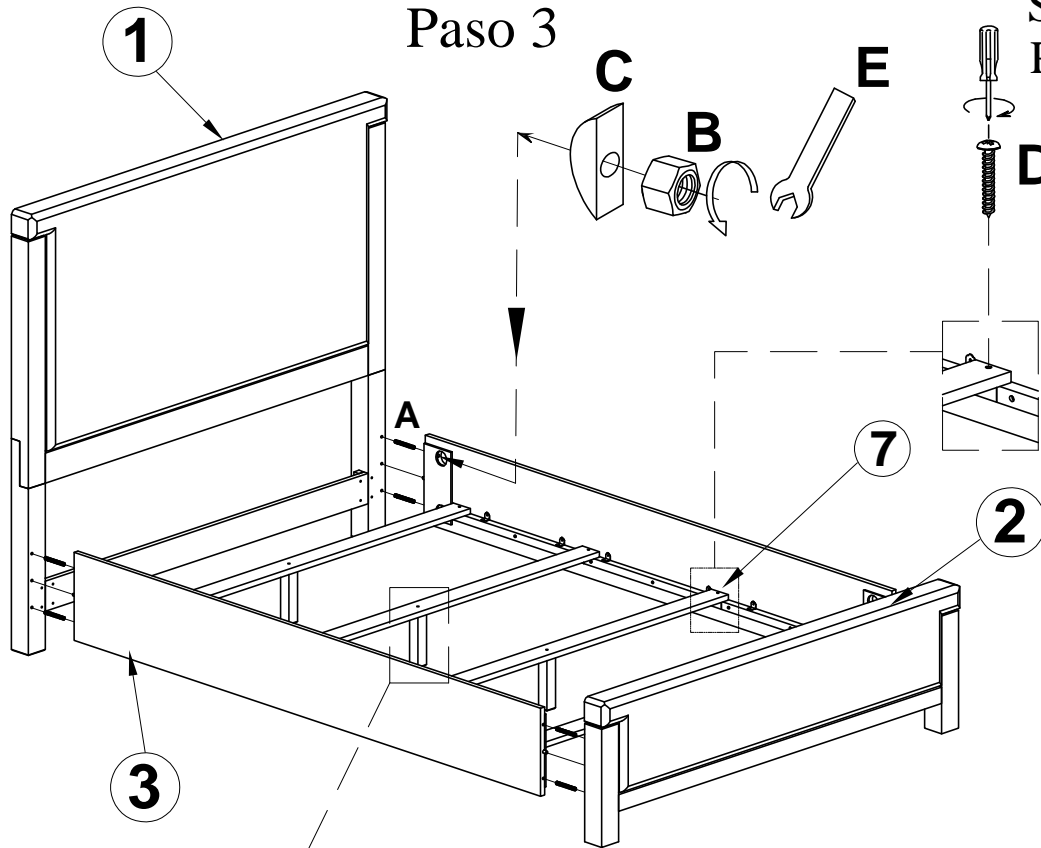
MODEL/ MODÈLE/ MODELO: B5768-55H QUEEN PANEL BED HEADBOARD

MODEL/ MODÈLE/ MODELO: B5768-55F QUEEN PANEL BED FOOTBOARD

MODEL/ MODÈLE/ MODELO: B5768-54R QUEEN/ KING PANEL BED RAILS

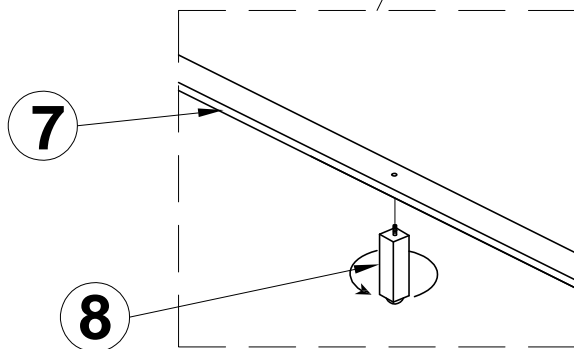


**Step / Étape /
 Paso 3**



**Step / Étape /
 Paso 5**

**Step / Étape /
 Paso 4**



NOTE:
 SPIRIT LEVELER NOT INCLUDED BUT NEEDED TO EVEN THE FLOOR.
 SPIRIT LEVELER NON INCLUS MAIS NÉCESSAIRE MÊME LE SOL.
 NIVELADOR DE ESPÍRITU NO INCLUIDO PERO ES NECESARIO PARA INCLUSO EL PISO.



WARNING:
 ONLY USE THE HAND
 TOOLS PROVIDED

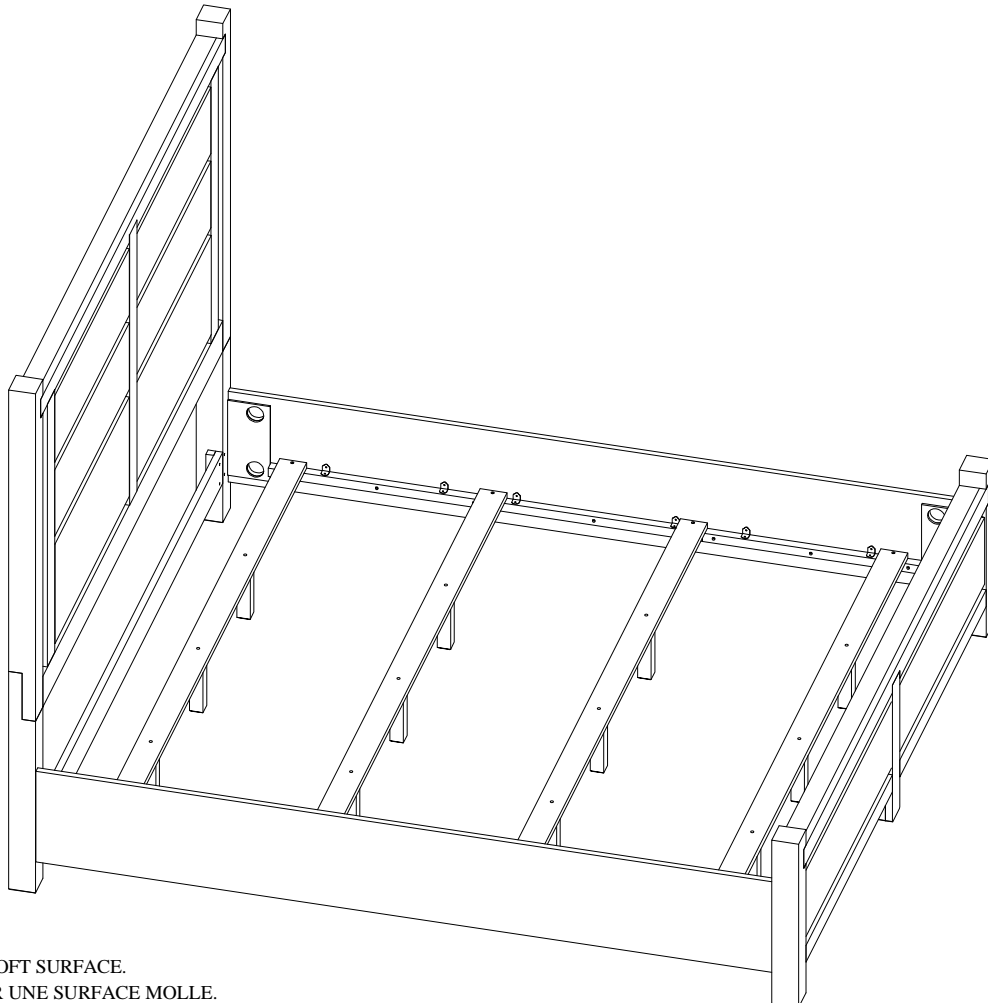
MODEL/ MODÈLE/ MODELO: B5768-64H KING PANEL BED HEADBOARD
MODEL/ MODÈLE/ MODELO: B5768-64F KING PANEL BED FOOTBOARD
MODEL/ MODÈLE/ MODELO: B5768-54R QUEEN/ KING PANEL BED RAILS

CAUTION: PLEASE READ ALL INSTRUCTIONS BEFORE STARTING THE ASSEMBLY OF THIS PRODUCT. THESE PIECES ARE HEAVY. IN ORDER TO PREVENT PERSONAL INJURY AND ENSURE THAT THIS PRODUCT IS NOT DAMAGED DURING THE ASSEMBLY PROCESS, IT IS STRONGLY RECOMMENDED TO ENLIST THE ASSISTANCE OF ONE OR MORE PERSONS. IN CASE OF EXCESS STAIN, WIPE THE BOTTOM OF THE UNIT BEFORE PLACING ON ANY SURFACE.

ATTENTION: VEUILLEZ LIRE TOUTES LES INSTRUCTIONS AVANT DE COMMENCER L'ASSEMBLAGE DE CE PRODUIT. LES PIECES SONT LOURDES. POUR EVITER TOUTE BLESSURE ET POUR VOUS ASSURER QUE LE PRODUIT N'EST PAS ENDOMMAGÉ PENDANT L'ASSEMBLAGE, NOUS VOUS RECOMMANDONS DE FAIRE APPEL A UNE OU PLUSIEURS AUTRES PERSONNES. EN CAS DE TACHE EXCESSIVE, ESSUYEZ LE FOND DE L'UNITE AVANT LE PLACEMENT SUR N'IMPORTE QUELLE SURFACE.

CUIDADO: FAVOR DE LEER TODAS LAS INSTRUCCIONES ANTES DE ENSAMBLAR SU PRODUCTO, ESTAS. PIEZAS SON PESADAS. PARA PREVENIR HERIDAS PERSONALES Y ASEGURAR QUE SU PRODUCTO NO SEA DANADO MIENTRAS ES ENSAMBLADO. SE RECOMIENDA LA ASISTENCIA DE UNA O MAS PERSONAS.

WARNING: PROTECTIVE GLIDE IS PLACED UNDER EACH LEG OF THE FURNITURE TO RESIST SCRATCHES ON FLOOR SURFACE. SOME FLOOR SURFACES CAN BE EXTRA SENSITIVE TO SCRATCHES AND MARKINGS, IF YOU ARE NOT SURE CONSULT WITH YOUR DEALER.
AVERTISSEMENT. LES PIEDS DES MEUBLES SONT MUNIS DE PATINS DESTINES A PROTEGER LE PLANCHER. CERTAINS REVETEMENTS DE SOL PEUVENT ETRE TRES FRAGILES. EN CAS DE DOUTE. CONSULTER LE MARCHAND.



NOTE:
ASSEMBLE UNIT ON A SOFT SURFACE.
ASSEMBLEZ UNITÉ SUR UNE SURFACE MOLLE.
ENSAMBLE LA UNIDAD EN UNA SUPERFICIE PLANA Y SUAVE.

DO NOT TIGHTEN BOLTS UNTIL THE UNIT IS COMPLETELY ASSEMBLED.
NE SERREZ PAS LES BOULONS JUSQU'À CE QUE UNITÉ SOIT COMPLÈTEMENT ASSEMBLÉE.
NO APRIETE LOS TORNILLOS HASTA QUE LA UNIDAD ESTE COMPLETAMENTE ENSAMBLADA.




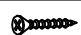

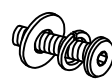



WARNING:
ONLY USE THE HAND
TOOLS PROVIDED

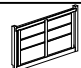



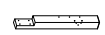



ASSEMBLY INSTRUCTIONS
INSTRUCTIONS DE MONTAGE
INSTRUCCIONES DE MONTAJE

MODEL/ MODÈLE/ MODELO: B5768-64H KING PANEL BED HEADBOARD
MODEL/ MODÈLE/ MODELO: B5768-64F KING PANEL BED FOOTBOARD
MODEL/ MODÈLE/ MODELO: B5768-54R QUEEN/ KING PANEL BED RAILS

LIST OF PARTS AND HARDWARE/ LISTE DES PIÈCES ET DU MATÉRIEL/ LISTA DE PIEZAS Y HARDWARE

NO#/ NOMBRE/ NÚMERO	DESCRIPTION/ DESCRIPTION/ DESCRIPCIÓN	QUANTITY/ QUANTITÉ/ CANTIDAD	
A	THREAD BOLT / GOUPILLE FILETÉE / TORNILLO CON TUERCA COMPLETA 5/16"-18 * 4 1/2"L	 8 PCS	
B	NUT/ ÉCROU/ NUEZ 5/16"	 8 PCS	
C	HALF MOON WASHER / BOULON DEMI-LUNE / RONDANA DE MEDIA LUNA 5/16"	 8 PCS	
D	SCREW / VIS / TORNILLO M4-8 * 1 1/8"L	 8 PCS	
E	WRENCH/ CLÉ/ LLAVE INGLESA 1/2"	 1 PCS	
F	BOLT/ BOULON/ TORNILLO DE TUERCA 5/16"-18 * 2"L		10 PCS
	FLAT WASHER/ RONDELLE PLATE/ ARANDELA PLANA 5/16"		10 PCS
	LOCK WASHER/ RONDELLE DE BLOCAGE/ ARANDELA DE BLOQUEO 5/16"		10 PCS
G	ALLEN KEY/ CLÉ ALLEN/ LLAVE ALLEN 3/16"	 1 PC	

LIST OF PARTS AND HARDWARE/ LISTE DES PIÈCES ET DU MATÉRIEL/ LISTA DE PIEZAS Y HARDWARE

NO#/ NOMBRE/ NÚMERO	DESCRIPTION/ DESCRIPTION/ DESCRIPCIÓN	QUANTITY/ QUANTITÉ/ CANTIDAD
1	HEADBOARD/ TÊTE DE LIT/ CABECERA	 1 PC
2	FOOTBOARD/ PIED DE LIT/ ESTRIBO	 1 PC
3	SIDE RAIL/ RAIL LATÉRAL/ CARRIL LATERAL	 2 PCS
4	HB KD LEFT LEG / JAMBE GAUCHE DE TÊTE DE LIT KD / PATA IZQUIERDA KD PARA CABEZERA	 1 PC
5	HB KD RIGHT LEG / JAMBE DROITE DE TÊTE DE LIT KD / PATA DERECHA KD PARA CABEZERA	 1 PC
6	QUEEN HB BOTTOM STRETCHER/ RALLONGE INFÉRIEURE POUR TÊTE DE GRAND LIT/ PUENTE DE ABAJO PARA QUEEN CABEZERA	 1 PC
7	SLAT/ LATTE/ LISTÓN	 4 PCS
8	SUPPORT LEG/ JAMBE D'APPUI/ PIERNA DE APOYO	 12 PCS

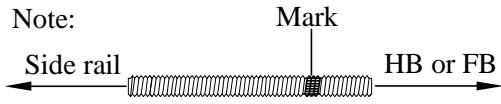
NOTE:
SPIRIT LEVELER NOT INCLUDED BUT NEEDED TO EVEN THE FLOOR.
SPIRIT LEVELER NON INCLUS MAIS NÉCESSAIRE MÊME LE SOL.
NIVELADOR DE ESPÍRITU NO INCLUIDO PERO ES NECESARIO PARA INCLUSO EL PISO.



WARNING:
ONLY USE THE HAND
TOOLS PROVIDED

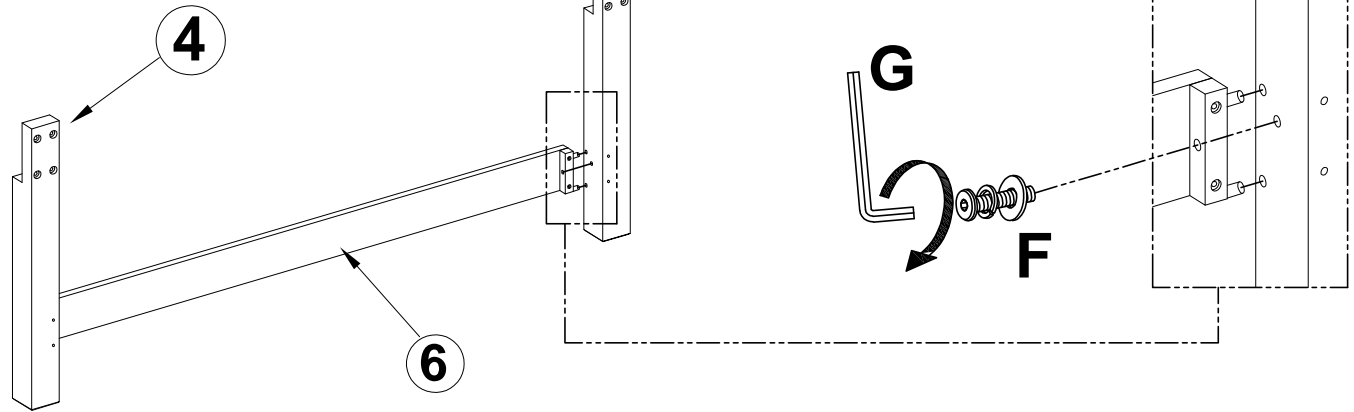
MODEL/ MODÈLE/ MODELO: B5768-64H KING PANEL BED HEADBOARD
 MODEL/ MODÈLE/ MODELO: B5768-64F KING PANEL BED FOOTBOARD
 MODEL/ MODÈLE/ MODELO: B5768-54R QUEEN/ KING PANEL BED RAILS

Note:

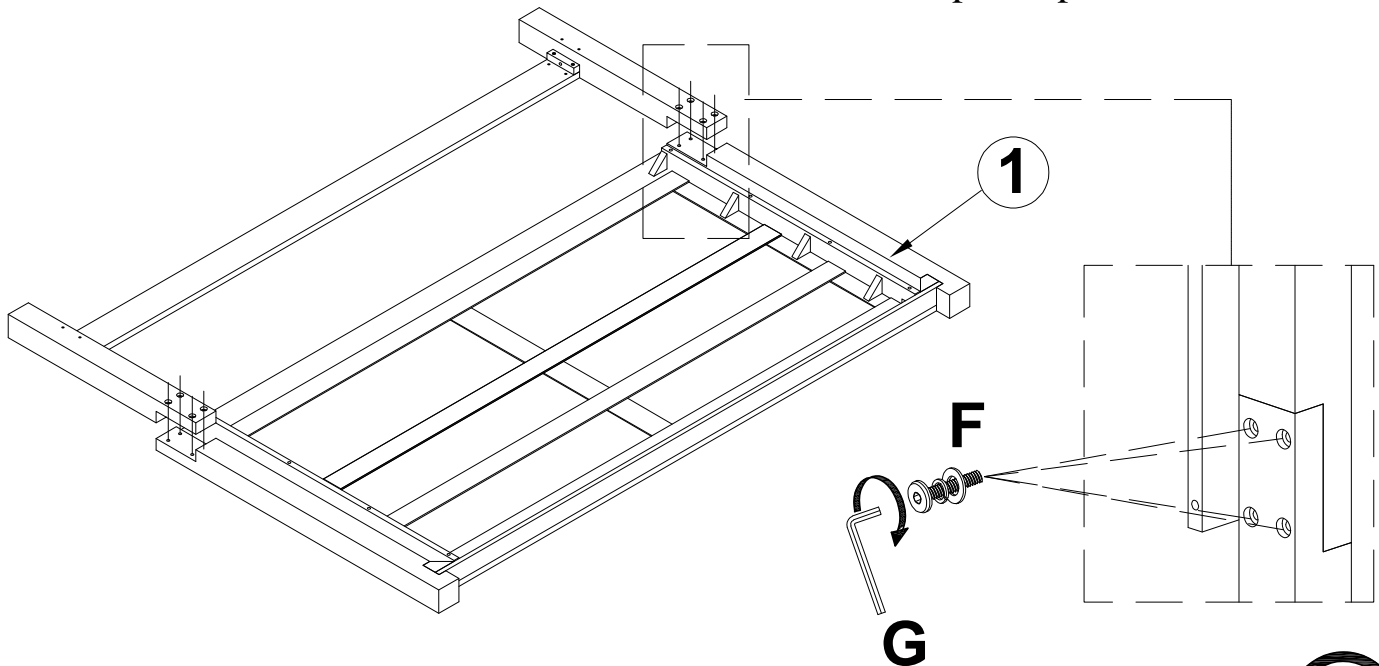


5

Step / Étape / Paso 1



Step / Étape / Paso 2




NOTE:
 SPIRIT LEVELER NOT INCLUDED BUT NEEDED TO EVEN THE FLOOR.
 SPIRIT LEVELER NON INCLUS MAIS NÉCESSAIRE MÊME LE SOL.
 NIVELADOR DE ESPÍRITU NO INCLUIDO PERO ES NECESARIO PARA INCLUSO EL PISO.



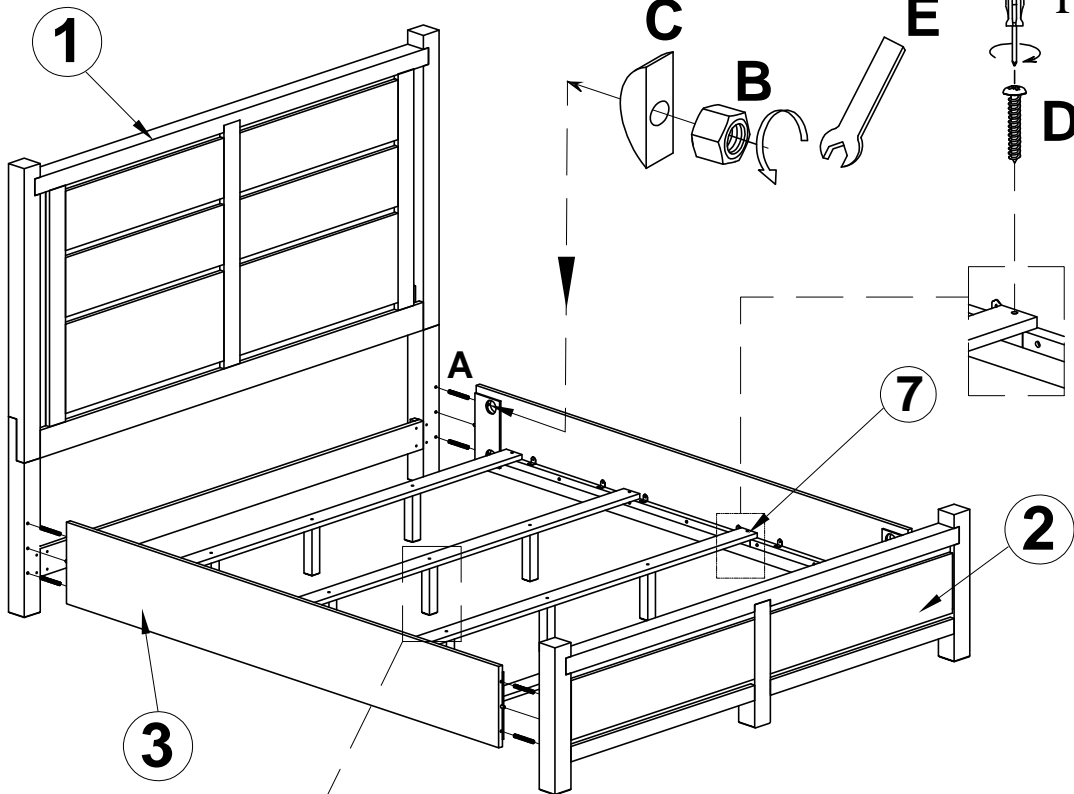
WARNING:
 ONLY USE THE HAND
 TOOLS PROVIDED

MODEL/ MODÈLE/ MODELO: B5768-64H KING PANEL BED HEADBOARD
 MODEL/ MODÈLE/ MODELO: B5768-64F KING PANEL BED FOOTBOARD
 MODEL/ MODÈLE/ MODELO: B5768-54R QUEEN/ KING PANEL BED RAILS

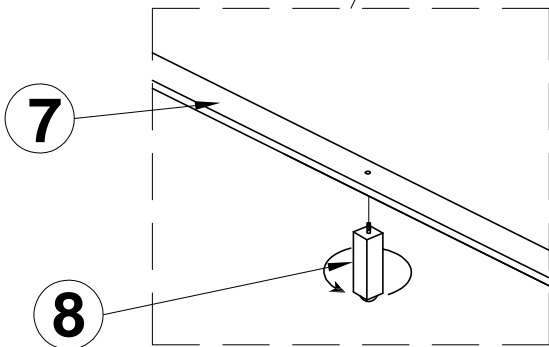
Note:
 Side rail ←  → HB or FB

**Step / Étape /
 Paso 3**

**Step / Étape /
 Paso 5**



**Step / Étape /
 Paso 4**



NOTE:
 SPIRIT LEVELER NOT INCLUDED BUT NEEDED TO EVEN THE FLOOR.
 SPIRIT LEVELER NON INCLUS MAIS NÉCESSAIRE MÊME LE SOL.
 NIVELADOR DE ESPÍRITU NO INCLUIDO PERO ES NECESARIO PARA INCLUSO EL PISO.



WARNING:
 ONLY USE THE HAND
 TOOLS PROVIDED

MODEL/ MODÈLE/ MODELO: B5768-64H KING PANEL BED HEADBOARD

MODEL/ MODÈLE/ MODELO: B5768-64SF KING PANEL BED FOOTBOARD STORAGE

MODEL/ MODÈLE/ MODELO: B5768-54R QUEEN/ KING PANEL BED RAILS

CAUTION: PLEASE READ ALL INSTRUCTIONS BEFORE STARTING THE ASSEMBLY OF THIS PRODUCT. THESE PIECES ARE HEAVY. IN ORDER TO PREVENT PERSONAL INJURY AND ENSURE THAT THIS PRODUCT IS NOT DAMAGED DURING THE ASSEMBLY PROCESS, IT IS STRONGLY RECOMMENDED TO ENLIST THE ASSISTANCE OF ONE OR MORE PERSONS. IN CASE OF EXCESS STAIN, WIPE THE BOTTOM OF THE UNIT BEFORE PLACING ON ANY SURFACE.

ATTENTION: VEUILLEZ LIRE TOUTES LES INSTRUCTIONS AVANT DE COMMENCER L'ASSEMBLAGE DE CE PRODUIT. LES PIECES SONT LOURDES. POUR EVITER TOUTE BLESSURE ET POUR VOUS ASSURER QUE LE PRODUIT N'EST PAS ENDOMMAGE' PENDANT L'ASSEMBLAGE, NOUS VOUS RECOMMANDONS DE FAIRE APPEL A UNE OU PLUSIEURS AUTRES PERSONNES. EN CAS DE TACHE EXCESSIVE, ESSUYEZ LE FOND DE L'UNITE' AVANT LE PLACEMENT SUR N'IMPORTE QUELLE SURFACE.

CUIDADO: FAVOR DE LEER TODAS LAS INSTRUCCIONES ANTES DE ENSAMBLAR SU PRODUCTO, ESTAS. PIEZAS SON PESADAS. PARA PREVENIR HERIDAS PERSONALES Y ASEGURAR QUE SU PRODUCTO NO SEA DAN ADO MIENTRAS ES ENSAMBLADO. SE RECOMIENDA LA ASISTENCIA DE UNA O MAUS PERSONAS.

WARNING: PROTECTIVE GLIDE IS PLACED UNDER EACH LEG OF THE FURNITURE TO RESIST SCRATCHES ON FLOOR SURFACE. SOME FLOOR SURFACES CAN BE EXTRA SENSITIVE TO SCRATCHES AND MARKINGS, IF YOU ARE NOT SURE CONSULT WITH YOUR DEALER.
AVERTISSEMENT. LES PIEDS DES MEUBLES SONT MUNIS DE PATINS DESTINES A PROTEGER LE PLANCHER. CERTAINS REVETEMENTS DE SOL PEUVENT ETRE TRES FRAGILES. EN CAS DE DOUTE. CONSULTER LE MARCHAND.



NOTE:
ASSEMBLE UNIT ON A SOFT SURFACE.
ASSEMBLEZ UNITÉ SUR UNE SURFACE MOLLE.
ENSAMBLE LA UNIDAD EN UNA SUPERFICIE PLANA Y SUAVE.

DO NOT TIGHTEN BOLTS UNTIL THE UNIT IS COMPLETELY ASSEMBLED.
NE SERREZ PAS LES BOULONS JUSQU'À CE QUE UNITÉ SOIT COMPLÈTEMENT ASSEMBLÉE.
NO APRIETE LOS TORNILLOS HASTA QUE LA UNIDAD ESTE COMPLETAMENTE ENSAMBLADA.








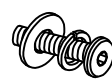

WARNING:
ONLY USE THE HAND
TOOLS PROVIDED

MODEL/ MODÈLE/ MODELO: B5768-64H KING PANEL BED HEADBOARD


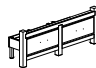

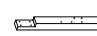
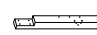

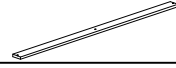

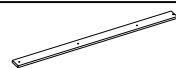
MODEL/ MODÈLE/ MODELO: B5768-64SF KING PANEL BED FOOTBOARD STORAGE

MODEL/ MODÈLE/ MODELO: B5768-54R QUEEN/ KING PANEL BED RAILS

LIST OF PARTS AND HARDWARE/ LISTE DES PIÈCES ET DU MATÉRIEL/ LISTA DE PIEZAS Y HARDWARE

NO#/ NOMBRE/ NÚMERO	DESCRIPTION/ DESCRIPTION/ DESCRIPCIÓN	QUANTITY/ QUANTITÉ/ CANTIDAD	
A	THREAD BOLT / GOUPILLE FILETÉE / TORNILLO CON TUERCA COMPLETA 5/16"-18 * 4 1/2"L	 8 PCS	
B	NUT/ ÉCROU/ NUEZ 5/16"	 8 PCS	
C	HALF MOON WASHER / BOULON DEMI-LUNE / RONDANA DE MEDIA LUNA 5/16"	 8 PCS	
D	SCREW / VIS / TORNILLO M4-8 * 1 1/8"L	 29 PCS	
E	WRENCH/ CLÉ/ LLAVE INGLESA 1/2"	 1 PCS	
F	BOLT/ BOULON/ TORNILLO DE TUERCA 5/16"-18 * 2"L		10 PCS
	FLAT WASHER/ RONDELLE PLATE/ ARANDELA PLANA 5/16"		10 PCS
	LOCK WASHER/ RONDELLE DE BLOCAGE/ ARANDELA DE BLOQUEO 5/16"		10 PCS
G	ALLEN KEY/ CLÉ ALLEN/ LLAVE ALLEN 3/16"	 1 PC	

LIST OF PARTS AND HARDWARE/ LISTE DES PIÈCES ET DU MATÉRIEL/ LISTA DE PIEZAS Y HARDWARE

NO#/ NOMBRE/ NÚMERO	DESCRIPTION/ DESCRIPTION/ DESCRIPCIÓN	QUANTITY/ QUANTITÉ/ CANTIDAD
1	HEADBOARD/ TÊTE DE LIT/ CABECERA	 1 PC
2	STORAGE FOOTBOARD/ PIED DE LIT/ ESTRIBO	 1 PC
3	SIDE RAIL/ RAIL LATÉRAL/ CARRIL LATERAL	 2 PCS
4	HB KD LEFT LEG / JAMBE GAUCHE DE TÊTE DE LIT KD / PATA IZQUIERDA KD PARA CABEZERA	 1 PC
5	HB KD RIGHT LEG / JAMBE DROITE DE TÊTE DE LIT KD / PATA DERECHA KD PARA CABEZERA	 1 PC
6	QUEEN HB BOTTOM STRETCHER/ RALLONGE INFÉRIEURE POUR TÊTE DE GRAND LIT/ PUENTE DE ABAJO PARA QUEEN CABEZERA	 1 PC
7	SLAT/ LATTE/ LISTÓN	 1 SET
8	SUPPORT LEG/ JAMBE D'APPUI/ PIERNA DE APOYO	 9 PCS
9	BOTTOM SLAT/ LATTE DU BAS/ LISTÓN INFERIOR	 3 PCS

NOTE:

SPIRIT LEVELER NOT INCLUDED BUT NEEDED TO EVEN THE FLOOR.

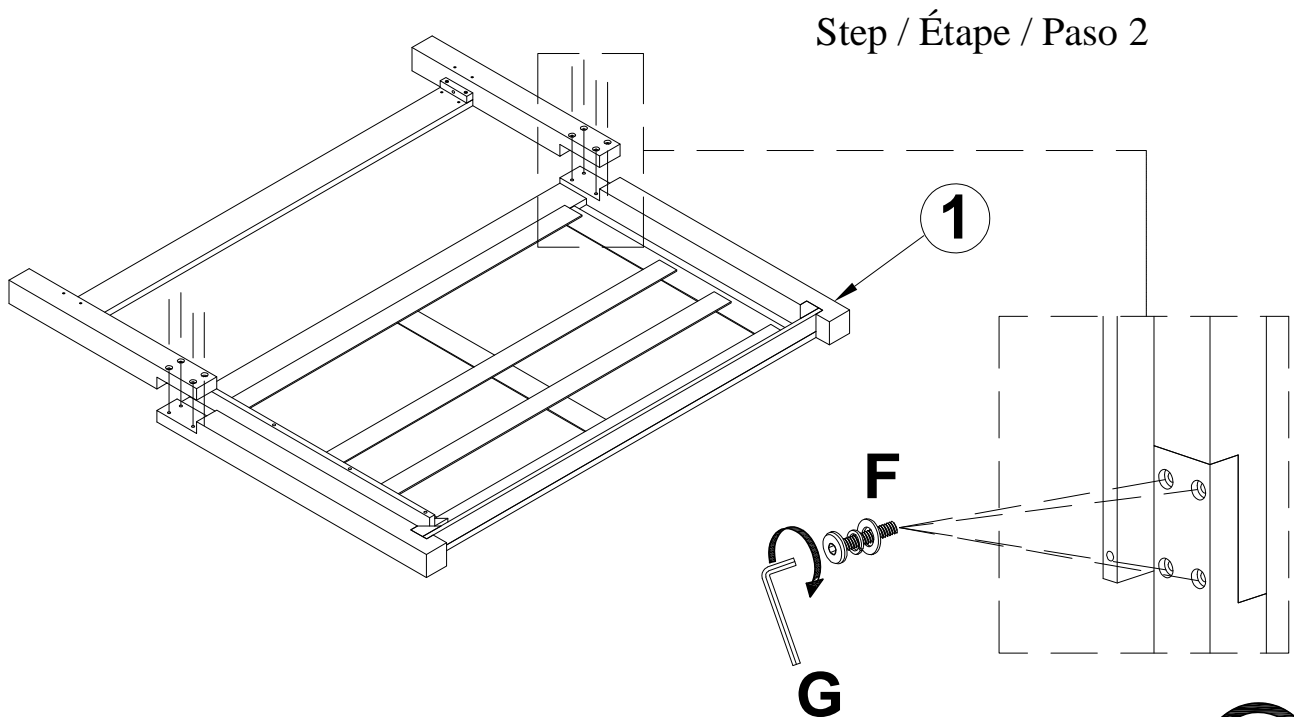
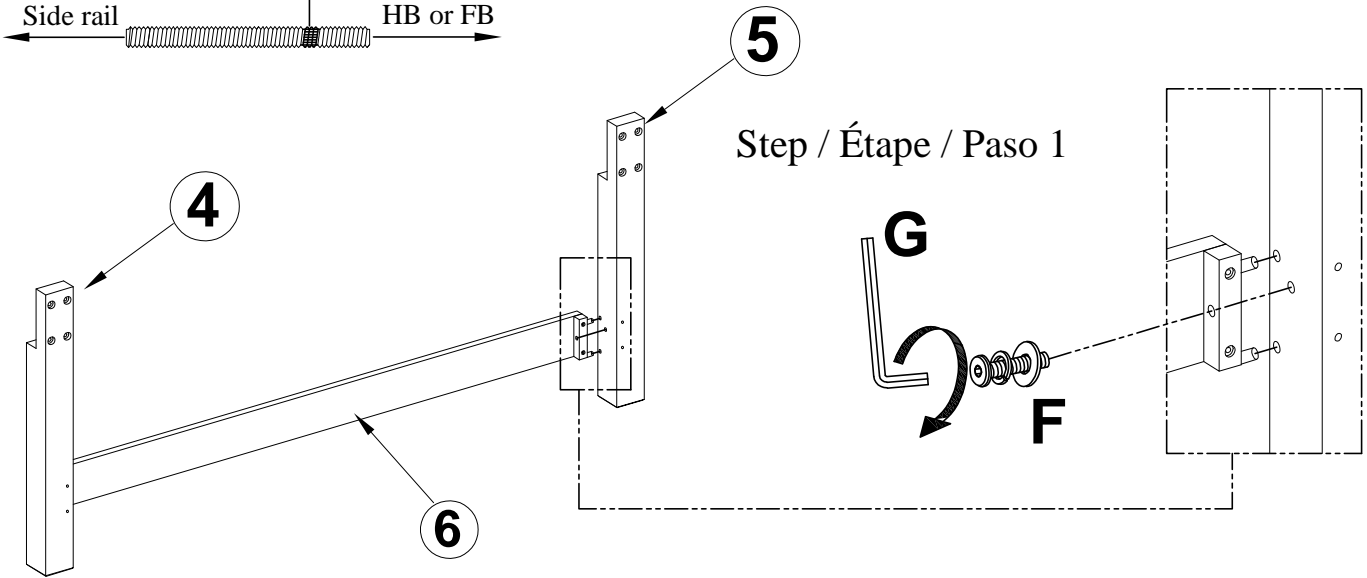
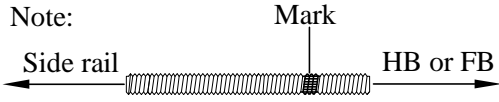
SPIRIT LEVELER NON INCLUS MAIS NÉCESSAIRE MÊME LE SOL.

NIVELADOR DE ESPÍRITU NO INCLUIDO PERO ES NECESARIO PARA INCLUSO EL PISO.



WARNING:
ONLY USE THE HAND
TOOLS PROVIDED

MODEL/ MODÈLE/ MODELO: B5768-64H KING PANEL BED HEADBOARD
 MODEL/ MODÈLE/ MODELO: B5768-64SF KING PANEL BED FOOTBOARD STORAGE
 MODEL/ MODÈLE/ MODELO: B5768-54R QUEEN/ KING PANEL BED RAILS

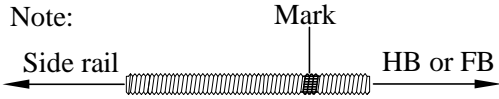


NOTE:
 SPIRIT LEVELER NOT INCLUDED BUT NEEDED TO EVEN THE FLOOR.
 SPIRIT LEVELER NON INCLUS MAIS NÉCESSAIRE MÊME LE SOL.
 NIVELADOR DE ESPÍRITU NO INCLUIDO PERO ES NECESARIO PARA INCLUSO EL PISO.



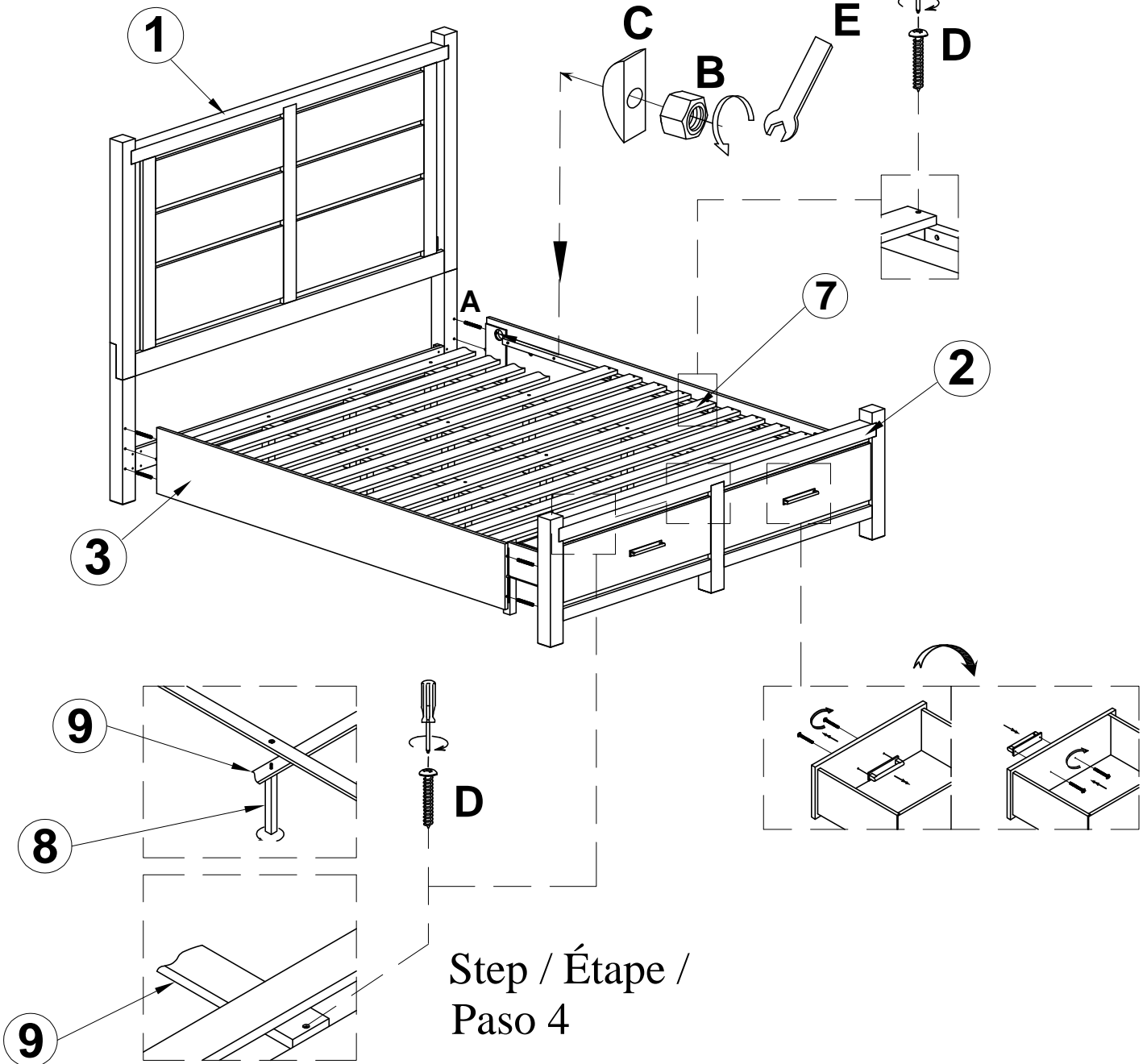
WARNING:
 ONLY USE THE HAND
 TOOLS PROVIDED

MODEL/ MODÈLE/ MODELO: B5768-64H KING PANEL BED HEADBOARD
 MODEL/ MODÈLE/ MODELO: B5768-64SF KING PANEL BED FOOTBOARD STORAGE
 MODEL/ MODÈLE/ MODELO: B5768-54R QUEEN/ KING PANEL BED RAILS



Step / Étape /
 Paso 3

Step / Étape /
 Paso 5



NOTE:
 SPIRIT LEVELER NOT INCLUDED BUT NEEDED TO EVEN THE FLOOR.
 SPIRIT LEVELER NON INCLUS MAIS NÉCESSAIRE MÊME LE SOL.
 NIVELADOR DE ESPÍRITU NO INCLUIDO PERO ES NECESARIO PARA INCLUSO EL PISO.



WARNING:
 ONLY USE THE HAND
 TOOLS PROVIDED

MODEL/ MODÈLE/ MODELO: B5768-65H KING PANEL BED HEADBOARD

MODEL/ MODÈLE/ MODELO: B5768-65F KING PANEL BED FOOTBOARD

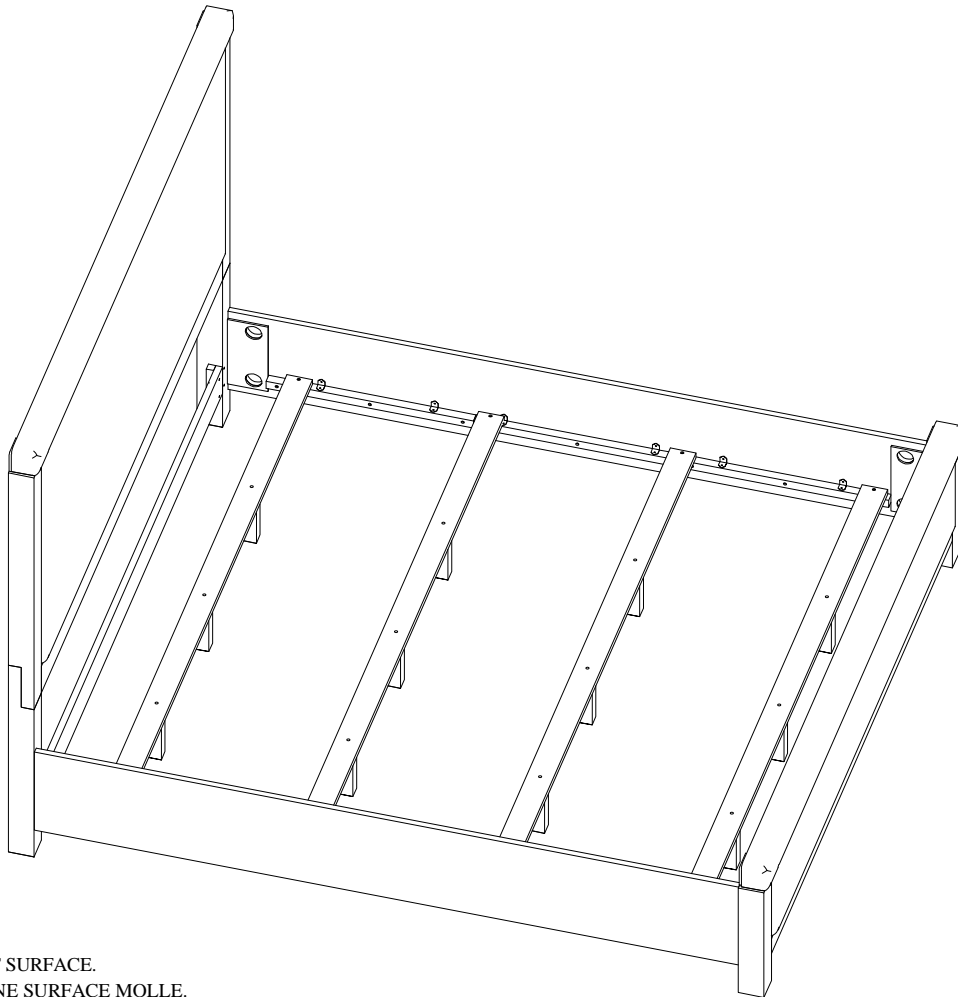
MODEL/ MODÈLE/ MODELO: B5768-54R QUEEN/ KING PANEL BED RAILS

CAUTION: PLEASE READ ALL INSTRUCTIONS BEFORE STARTING THE ASSEMBLY OF THIS PRODUCT. THESE PIECES ARE HEAVY. IN ORDER TO PREVENT PERSONAL INJURY AND ENSURE THAT THIS PRODUCT IS NOT DAMAGED DURING THE ASSEMBLY PROCESS, IT IS STRONGLY RECOMMENDED TO ENLIST THE ASSISTANCE OF ONE OR MORE PERSONS. IN CASE OF EXCESS STAIN, WIPE THE BOTTOM OF THE UNIT BEFORE PLACING ON ANY SURFACE.

ATTENTION: VEUILLEZ LIRE TOUTES LES INSTRUCTIONS AVANT DE COMMENCER L'ASSEMBLAGE DE CE PRODUIT. LES PIECES SONT LOURDES. POUR EVITER TOUTE BLESSURE ET POUR VOUS ASSURER QUE LE PRODUIT N'EST PAS ENDOMMAGE' PENDANT L'ASSEMBLAGE, NOUS VOUS RECOMMANDONS DE FAIRE APPEL A UNE OU PLUSIEURS AUTRES PERSONNES. EN CAS DE TACHE EXCESSIVE, ESSUYEZ LE FOND DE L'UNITE' AVANT LE PLACEMENT SUR N'IMPORTE QUELLE SURFACE.

CUIDADO: FAVOR DE LEER TODAS LAS INSTRUCCIONES ANTES DE ENSAMBLAR SU PRODUCTO, ESTAS. PIEZAS SON PESADAS. PARA PREVENIR HERIDAS PERSONALES Y ASEGURAR QUE SU PRODUCTO NO SEA DAN ADO MIENTRAS ES ENSAMBLADO. SE RECOMIENDA LA ASISTENCIA DE UNA O MAUS PERSONAS.

WARNING: PROTECTIVE GLIDE IS PLACED UNDER EACH LEG OF THE FURNITURE TO RESIST SCRATCHES ON FLOOR SURFACE. SOME FLOOR SURFACES CAN BE EXTRA SENSITIVE TO SCRATCHES AND MARKINGS, IF YOU ARE NOT SURE CONSULT WITH YOUR DEALER.
AVERTISSEMENT. LES PIEDS DES MEUBLES SONT MUNIS DE PATINS DESTINES A PROTEGER LE PLANCHER. CERTAINS REVETEMENTS DE SOL PEUVENT ETRE TRES FRAGILES. EN CAS DE DOUTE. CONSULTER LE MARCHAND.



NOTE:
ASSEMBLE UNIT ON A SOFT SURFACE.
ASSEMBLEZ UNITÉ SUR UNE SURFACE MOLLE.
ENSAMBLE LA UNIDAD EN UNA SUPERFICIE PLANA Y SUAVE.






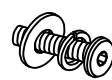
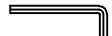
DO NOT TIGHTEN BOLTS UNTIL THE UNIT IS COMPLETELY ASSEMBLED.
NE SERREZ PAS LES BOULONS JUSQU'À CE QUE UNITÉ SOIT COMPLÈTEMENT ASSEMBLÉE.
NO APRIETE LOS TORNILLOS HASTA QUE LA UNIDAD ESTE COMPLETAMENTE ENSAMBLADA.



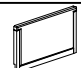
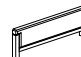

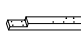
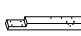



WARNING:
ONLY USE THE HAND
TOOLS PROVIDED

MODEL/ MODÈLE/ MODELO: B5768-65H KING PANEL BED HEADBOARD
 MODEL/ MODÈLE/ MODELO: B5768-65F KING PANEL BED FOOTBOARD
 MODEL/ MODÈLE/ MODELO: B5768-54R QUEEN/ KING PANEL BED RAILS

LIST OF PARTS AND HARDWARE/ LISTE DES PIÈCES ET DU MATÉRIEL/ LISTA DE PIEZAS Y HARDWARE

NO#/ NOMBRE/ NÚMERO	DESCRIPTION/ DESCRIPTION/ DESCRIPCIÓN	QUANTITY/ QUANTITÉ/ CANTIDAD	
A	THREAD BOLT / GOUPILLE FILETÉE / TORNILLO CON TUERCA COMPLETA 5/16"-18 * 4 1/2"L	 8 PCS	
B	NUT/ ÉCROU/ NUEZ 5/16"	 8 PCS	
C	HALF MOON WASHER / BOULON DEMI-LUNE / RONDANA DE MEDIA LUNA 5/16"	 8 PCS	
D	SCREW / VIS / TORNILLO M4-8 * 1 1/8"L	 8 PCS	
E	WRENCH/ CLÉ/ LLAVE INGLESA 1/2"	 1 PCS	
F	BOLT/ BOULON/ TORNILLO DE TUERCA 5/16"-18 * 2"L		10 PCS
	FLAT WASHER/ RONDELLE PLATE/ ARANDELA PLANA 5/16"		10 PCS
	LOCK WASHER/ RONDELLE DE BLOCAGE/ ARANDELA DE BLOQUEO 5/16"		10 PCS
G	ALLEN KEY/ CLÉ ALLEN/ LLAVE ALLEN 3/16"	 1 PC	

LIST OF PARTS AND HARDWARE/ LISTE DES PIÈCES ET DU MATÉRIEL/ LISTA DE PIEZAS Y HARDWARE

NO#/ NOMBRE/ NÚMERO	DESCRIPTION/ DESCRIPTION/ DESCRIPCIÓN	QUANTITY/ QUANTITÉ/ CANTIDAD
1	HEADBOARD/ TÊTE DE LIT/ CABECERA	 1 PC
2	FOOTBOARD/ PIED DE LIT/ ESTRIBO	 1 PC
3	SIDE RAIL/ RAIL LATÉRAL/ CARRIL LATERAL	 2 PCS
4	HB KD LEFT LEG / JAMBE GAUCHE DE TÊTE DE LIT KD / PATA IZQUIERDA KD PARA CABEZERA	 1 PC
5	HB KD RIGHT LEG / JAMBE DROITE DE TÊTE DE LIT KD / PATA DERECHA KD PARA CABEZERA	 1 PC
6	QUEEN HB BOTTOM STRETCHER/ RALLONGE INFÉRIEURE POUR TÊTE DE GRAND LIT/ PUENTE DE ABAJO PARA QUEEN CABEZERA	 1 PC
7	SLAT/ LATTE/ LISTÓN	 4 PCS
8	SUPPORT LEG/ JAMBE D'APPUI/ PIERNA DE APOYO	 12 PCS

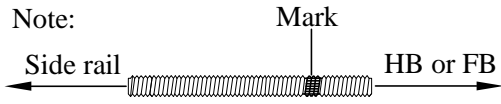
NOTE:
 SPIRIT LEVELER NOT INCLUDED BUT NEEDED TO EVEN THE FLOOR.
 SPIRIT LEVELER NON INCLUS MAIS NÉCESSAIRE MÊME LE SOL.
 NIVELADOR DE ESPÍRITU NO INCLUIDO PERO ES NECESARIO PARA INCLUSO EL PISO.



WARNING:
 ONLY USE THE HAND
 TOOLS PROVIDED

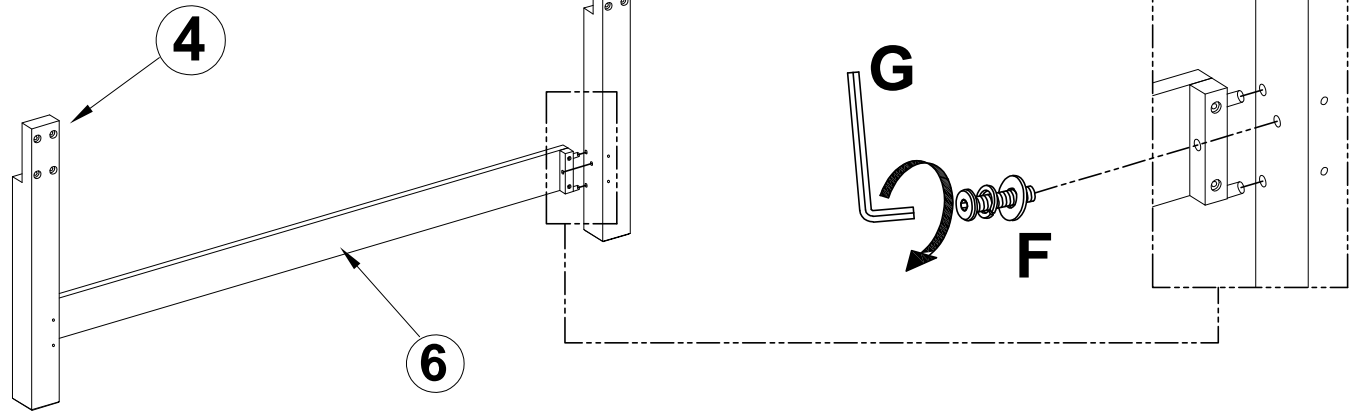
MODEL/ MODÈLE/ MODELO: B5768-65H KING PANEL BED HEADBOARD
 MODEL/ MODÈLE/ MODELO: B5768-65F KING PANEL BED FOOTBOARD
 MODEL/ MODÈLE/ MODELO: B5768-54R QUEEN/ KING PANEL BED RAILS

Note:

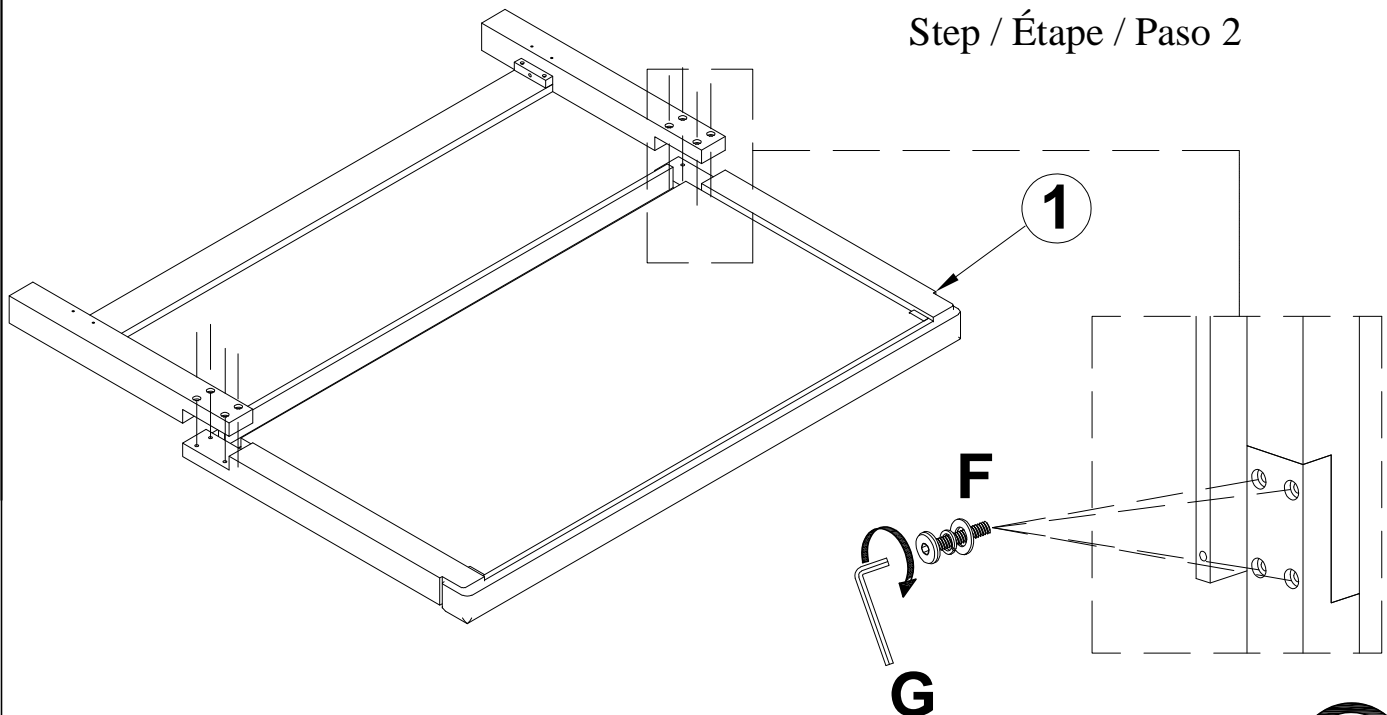


5

Step / Étape / Paso 1



Step / Étape / Paso 2



NOTE:

SPIRIT LEVELER NOT INCLUDED BUT NEEDED TO EVEN THE FLOOR.

SPIRIT LEVELER NON INCLUS MAIS NÉCESSAIRE MÊME LE SOL.

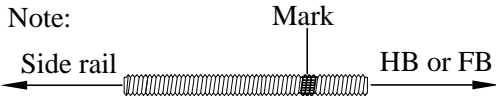
NIVELADOR DE ESPÍRITU NO INCLUIDO PERO ES NECESARIO PARA INCLUSO EL PISO.



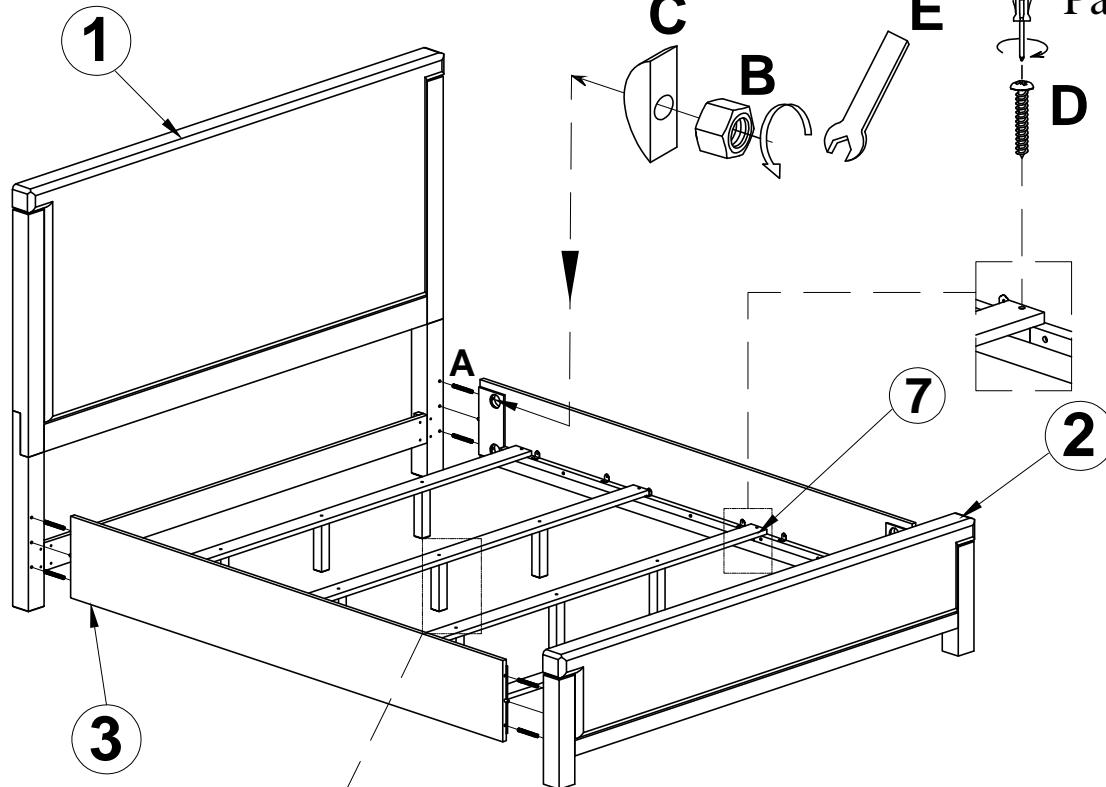
WARNING:
 ONLY USE THE HAND
 TOOLS PROVIDED

MODEL/ MODÈLE/ MODELO: B5768-65H KING PANEL BED HEADBOARD
 MODEL/ MODÈLE/ MODELO: B5768-65F KING PANEL BED FOOTBOARD
 MODEL/ MODÈLE/ MODELO: B5768-54R QUEEN/ KING PANEL BED RAILS

Note:
 Side rail Mark HB or FB

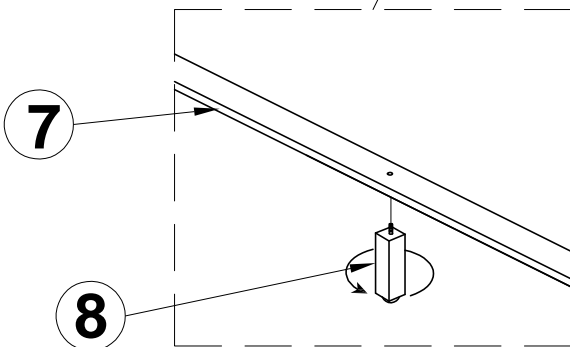


Step / Étape /
Paso 3



Step / Étape /
Paso 5

Step / Étape /
Paso 4



NOTE:
 SPIRIT LEVELER NOT INCLUDED BUT NEEDED TO EVEN THE FLOOR.
 SPIRIT LEVELER NON INCLUS MAIS NÉCESSAIRE MÊME LE SOL.
 NIVELADOR DE ESPÍRITU NO INCLUIDO PERO ES NECESARIO PARA INCLUSO EL PISO.



WARNING:
 ONLY USE THE HAND
 TOOLS PROVIDED

ASSEMBLY INSTRUCTIONS
INSTRUCTIONS DE MONTAGE
INSTRUCCIONES DE MONTAJE

MODEL/ MODÈLE/ MODELO: B5768-64H KING PANEL BED HEADBOARD

MODEL/ MODÈLE/ MODELO: B5768-64F KING PANEL BED FOOTBOARD

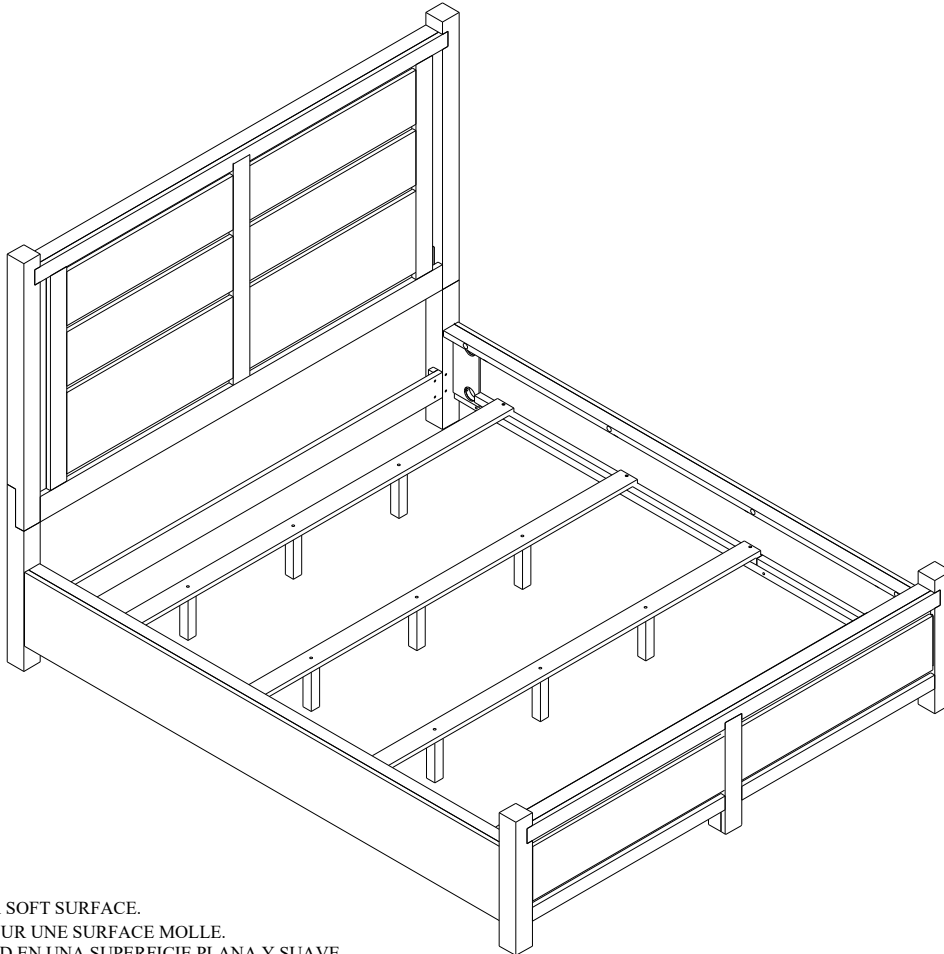
MODEL/ MODÈLE/ MODELO: B5768-74R CAL. KING PANEL BED RAILS

CAUTION: PLEASE READ ALL INSTRUCTIONS BEFORE STARTING THE ASSEMBLY OF THIS PRODUCT. THESE PIECES ARE HEAVY. IN ORDER TO PREVENT PERSONAL INJURY AND ENSURE THAT THIS PRODUCT IS NOT DAMAGED DURING THE ASSEMBLY PROCESS, IT IS STRONGLY RECOMMENDED TO ENLIST THE ASSISTANCE OF ONE OR MORE PERSONS. IN CASE OF EXCESS STAIN, WIPE THE BOTTOM OF THE UNIT BEFORE PLACING ON ANY SURFACE.

ATTENTION: VEUILLEZ LIRE TOUTES LES INSTRUCTIONS AVANT DE COMMENCER L'ASSEMBLAGE DE CE PRODUIT. LES PIECES SONT LOURDES. POUR EVITER TOUTE BLESSURE ET POUR VOUS ASSURER QUE LE PRODUIT N'EST PAS ENDOMMAGE' PENDANT L'ASSEMBLAGE, NOUS VOUS RECOMMANDONS DE FAIRE APPEL A UNE OU PLUSIEURS AUTRES PERSONNES. EN CAS DE TACHE EXCESSIVE, ESSUYEZ LE FOND DE L'UNITE' AVANT LE PLACEMENT SUR N'IMPORTE QUELLE SURFACE.

CUIDADO: FAVOR DE LEER TODAS LAS INSTRUCCIONES ANTES DE ENSAMBLAR SU PRODUCTO, ESTAS. PIEZAS SON PESADAS. PARA PREVENIR HERIDAS PERSONALES Y ASEGURAR QUE SU PRODUCTO NO SEA DAN ADO MIENTRAS ES ENSAMBLADO. SE RECOMIENDA LA ASISTENCIA DE UNA O MAUS PERSONAS.

WARNING: PROTECTIVE GLIDE IS PLACED UNDER EACH LEG OF THE FURNITURE TO RESIST SCRATCHES ON FLOOR SURFACE. SOME FLOOR SURFACES CAN BE EXTRA SENSITIVE TO SCRATCHES AND MARKINGS, IF YOU ARE NOT SURE CONSULT WITH YOUR DEALER.
AVERTISSEMENT. LES PIEDS DES MEUBLES SONT MUNIS DE PATINS DESTINES A PROTEGER LE PLANCHER. CERTAINS REVETEMENTS DE SOL PEUVENT ETRE TRES FRAGILES. EN CAS DE DOUTE.CONSULTER LE MARCHAND.



NOTE:
ASSEMBLE UNIT ON A SOFT SURFACE.
ASSEMBLEZ L'UNITÉ SUR UNE SURFACE MOLLE.
ENSAMBLE LA UNIDAD EN UNA SUPERFICIE PLANA Y SUAVE.

DO NOT TIGHTEN BOLTS UNTIL THE UNIT IS COMPLETELY ASSEMBLED.
NE SERREZ PAS LES BOULONS JUSQU'À CE QUE L'UNITÉ SOIT COMPLÈTEMENT ASSEMBLÉE.
NO APRIETE LOS TORNILLOS HASTA QUE LA UNIDAD ESTE COMPLETAMENTE ENSAMBLADA.



WARNING:
ONLY USE THE HAND
TOOLS PROVIDED






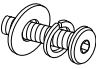

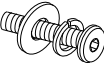
ASSEMBLY INSTRUCTIONS INSTRUCTIONS DE MONTAGE INSTRUCCIONES DE MONTAJE

MODEL/ MODÈLE/ MODELO: B5768-64H KING PANEL BED HEADBOARD

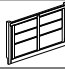
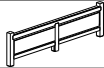

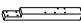






MODEL/ MODÈLE/ MODELO: B5768-64F KING PANEL BED FOOTBOARD

MODEL/ MODÈLE/ MODELO: B5768-74R CAL. KING PANEL BED RAILS

LIST OF PARTS AND HARDWARE/ LISTE DES PIÈCES ET DU MATÉRIEL/ LISTA DE PIEZAS Y HARDWARE

NO#/ NOMBRE/ NÚMERO	DESCRIPTION/ DESCRIPTION/ DESCRIPCIÓN	QUANTITY/ QUANTITÉ/ CANTIDAD	
A	THREAD BOLT / GOUPILLE FILETÉE / TORNILLO CON TUERCA COMPLETA 5/16"-18 * 4 1/2"L	 8 PCS	
B	NUT/ ÉCROU/ NUEZ 5/16"	 8 PCS	
C	HALF MOON WASHER / BOULON DEMI-LUNE / RONDANA DE MEDIA LUNA 5/16"	 8 PCS	
D	SCREW / VIS / TORNILLO M4-8 * 1 1/8"L	 24 PCS	
E	WRENCH/ CLÉ/ LLAVE INGLESA 1/2"	 1 PCS	
F	BOLT/ BOULON/ TORNILLO DE TUERCA 5/16"-18 * 2"L		10 PCS
	FLAT WASHER/ RONDELLE PLATE/ ARANDELA PLANA 5/16"		10 PCS
	LOCK WASHER/ RONDELLE DE BLOCAGE/ ARANDELA DE BLOQUEO 5/16"		10 PCS
G	ALLEN KEY/ CLÉ ALLEN/ LLAVE ALLEN 3/16"	 1 PC	
H	BOLT/ BOULON/ TORNILLO DE TUERCA 1/4"-18 * 2"L		8 PCS
	FLAT WASHER/ RONDELLE PLATE/ ARANDELA PLANA 1/4"		8 PCS
	LOCK WASHER/ RONDELLE DE BLOCAGE/ ARANDELA DE BLOQUEO 1/4"		8 PCS

LIST OF PARTS AND HARDWARE/ LISTE DES PIÈCES ET DU MATÉRIEL/ LISTA DE PIEZAS Y HARDWARE

NO#/ NOMBRE/ NÚMERO	DESCRIPTION/ DESCRIPTION/ DESCRIPCIÓN	QUANTITY/ QUANTITÉ/ CANTIDAD
1	HEADBOARD/ TÊTE DE LIT/ CABECERA	 1 PC
2	FOOTBOARD/ PIED DE LIT/ ESTRIBO	 1 PC
3	SIDE RAIL/ RAIL LATÉRAL/ CARRIL LATERAL	 2 PCS
4	HB KD LEFT LEG / JAMBE GAUCHE DE TÊTE DE LIT KD / PATA IZQUIERDA KD PARA CABEZERA	 1 PC
5	HB KD RIGHT LEG / JAMBE DROITE DE TÊTE DE LIT KD / PATA DERECHA KD PARA CABEZERA	 1 PC
6	QUEEN HB BOTTOM STRETCHER/ RALLONGE INFÉRIEURE POUR TÊTE DE GRAND LIT/ PUENTE DE ABAJO PARA QUEEN CABEZERA	 1 PC
7	SLAT/ LATTE/ LISTÓN	 4 PCS
8	SUPPORT LEG/ JAMBE D'APPUI/ PIERNA DE APOYO	 12 PCS
9	CAL.KING SIDE RAILS CLEAT/ CLEAT PARA RAILS CALKING / PINCE DE RAILS LATÉRALES POUR TRÈS GRAND LIT DE LA CALIFORNIE	 2 PCS
10	CORNER BLOCK/ BLOC DE COIN/ BLOQUE DE ESQUINA	 8 PCS

NOTE:

SPIRIT LEVELER NOT INCLUDED BUT NEEDED TO EVEN THE FLOOR.

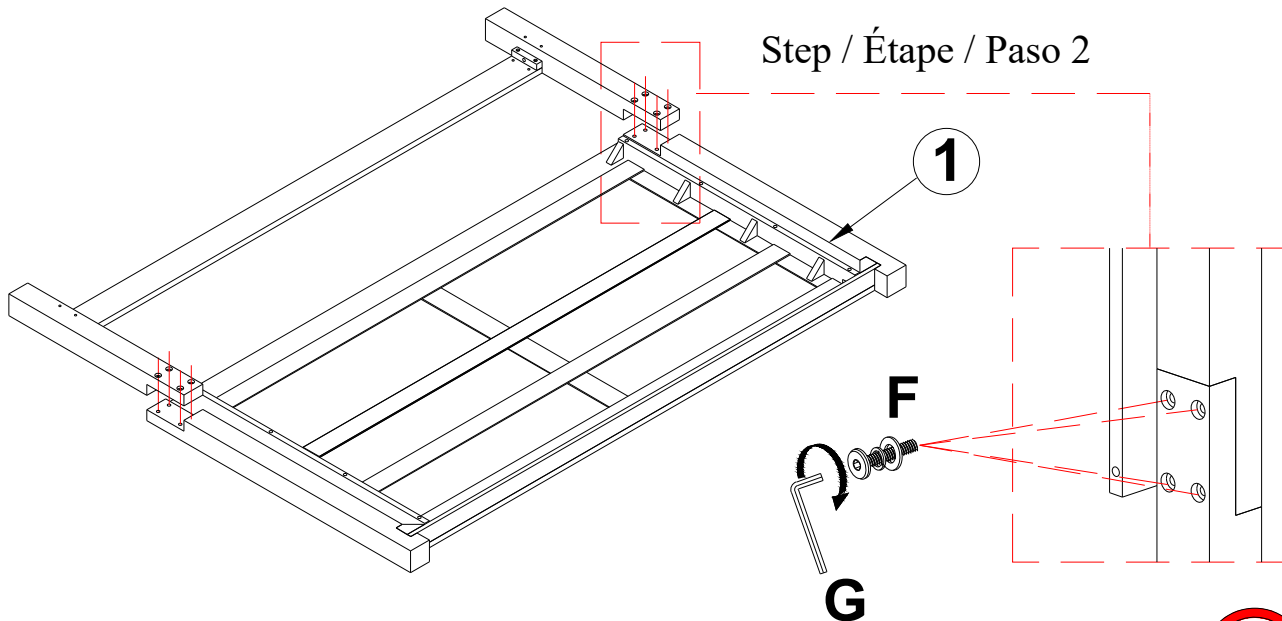
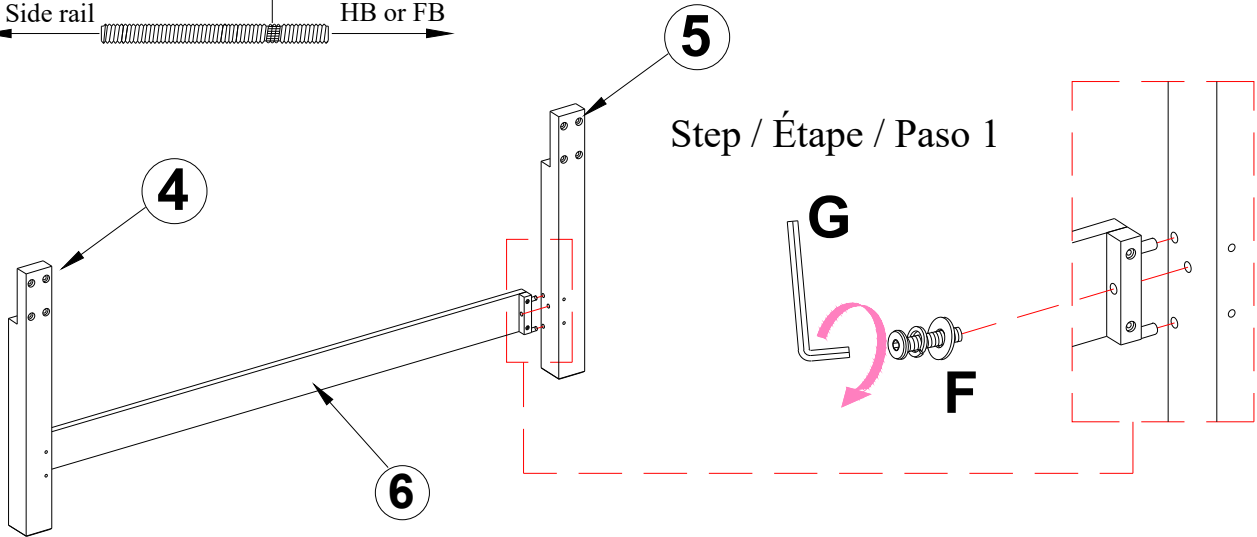
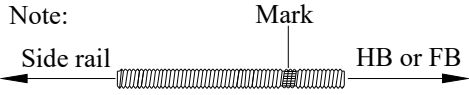
SPIRIT LEVELER NON INCLUS MAIS NÉCESSAIRE MÊME LE SOL.

NIVELADOR DE ESPÍRITU NO INCLUIDO PERO ES NECESARIO PARA INCLUSO EL PISO.



WARNING:
ONLY USE THE HAND
TOOLS PROVIDED

MODEL/ MODÈLE/ MODELO: B5768-64H KING PANEL BED HEADBOARD
 MODEL/ MODÈLE/ MODELO: B5768-64F KING PANEL BED FOOTBOARD
 MODEL/ MODÈLE/ MODELO: B5768-74R CAL. KING PANEL BED RAILS

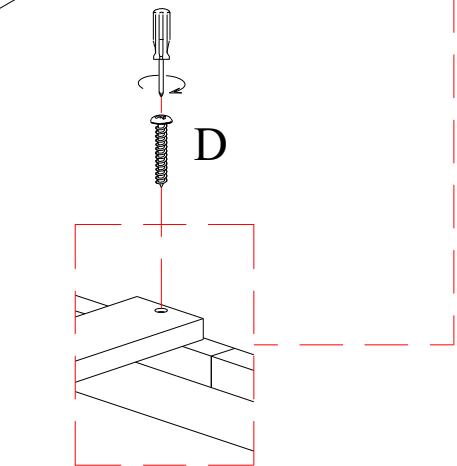
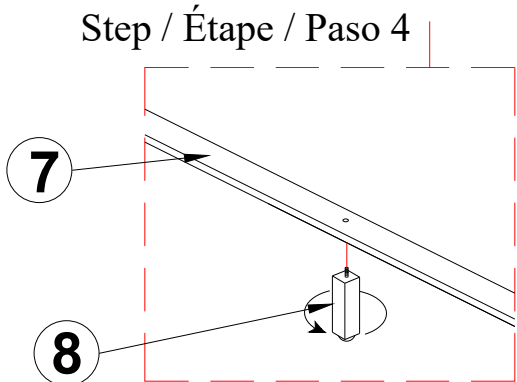
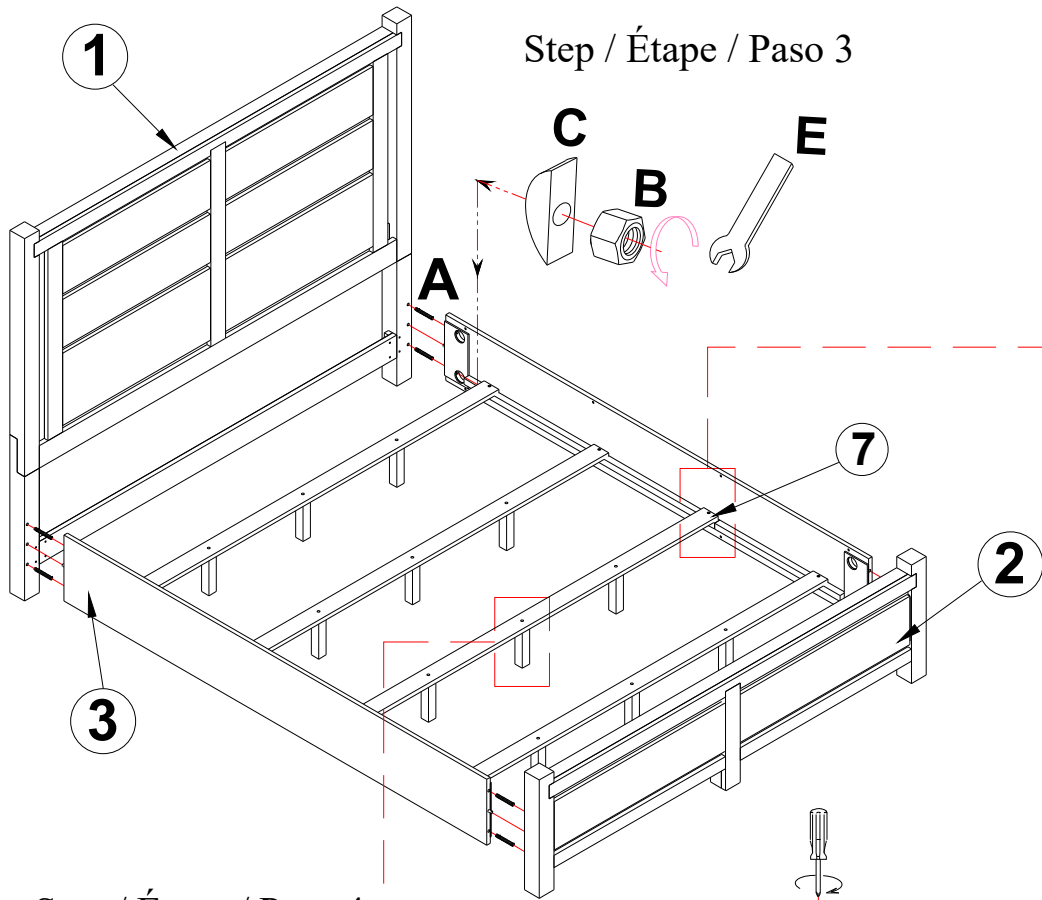
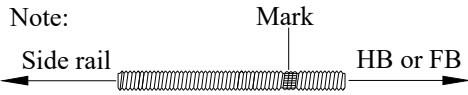


NOTE:
 SPIRIT LEVELER NOT INCLUDED BUT NEEDED TO EVEN THE FLOOR.
 SPIRIT LEVELER NON INCLUS MAIS NÉCESSAIRE MÊME LE SOL.
 NIVELADOR DE ESPÍRITU NO INCLUIDO PERO ES NECESARIO PARA INCLUSO EL PISO.



WARNING:
 ONLY USE THE HAND
 TOOLS PROVIDED

MODEL/ MODÈLE/ MODELO: B5768-64H KING PANEL BED HEADBOARD
 MODEL/ MODÈLE/ MODELO: B5768-64F KING PANEL BED FOOTBOARD
 MODEL/ MODÈLE/ MODELO: B5768-74R CAL. KING PANEL BED RAILS

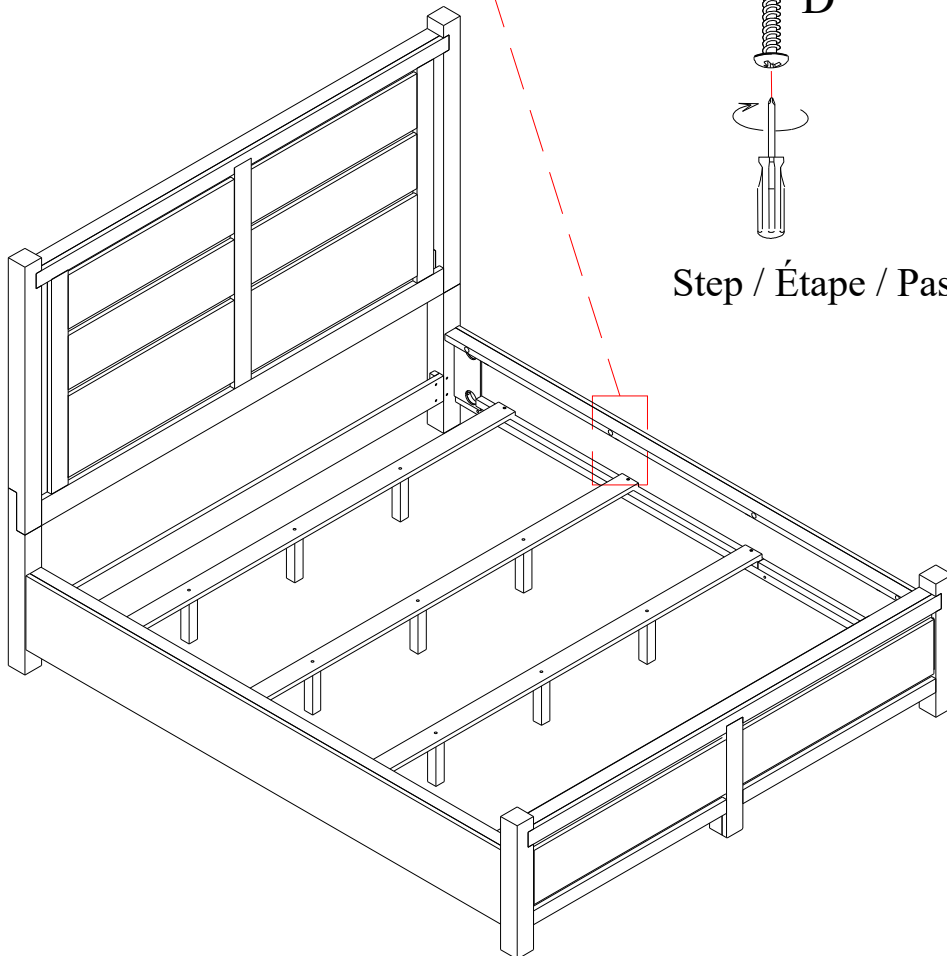
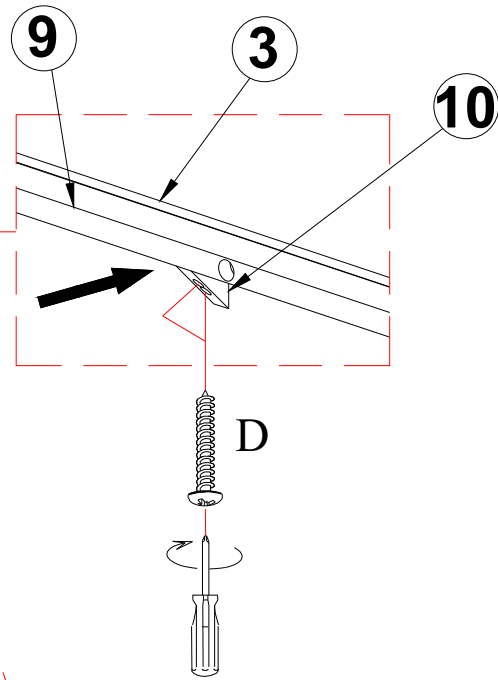
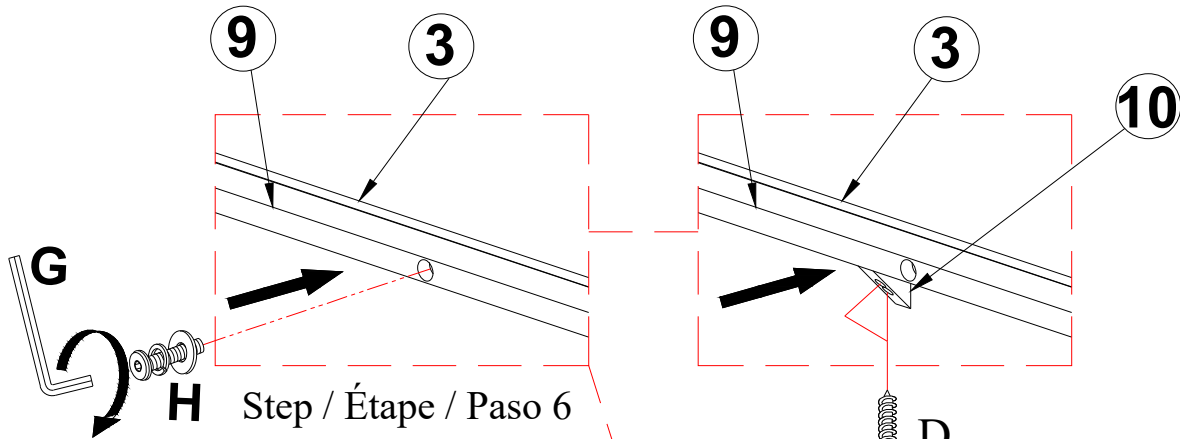
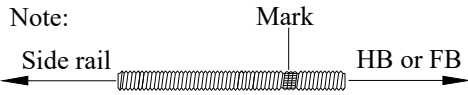


NOTE:
 SPIRIT LEVELER NOT INCLUDED BUT NEEDED TO EVEN THE FLOOR.
 SPIRIT LEVELER NON INCLUS MAIS NÉCESSAIRE MÊME LE SOL.
 NIVELADOR DE ESPÍRITU NO INCLUIDO PERO ES NECESARIO PARA INCLUSO EL PISO.



WARNING:
 ONLY USE THE HAND
 TOOLS PROVIDED

MODEL/ MODÈLE/ MODELO: B5768-64H KING PANEL BED HEADBOARD
 MODEL/ MODÈLE/ MODELO: B5768-64F KING PANEL BED FOOTBOARD
 MODEL/ MODÈLE/ MODELO: B5768-74R CAL. KING PANEL BED RAILS



NOTE:
 SPIRIT LEVELER NOT INCLUDED BUT NEEDED TO EVEN THE FLOOR.
 SPIRIT LEVELER NON INCLUS MAIS NÉCESSAIRE MÊME LE SOL.
 NIVELADOR DE ESPÍRITU NO INCLUIDO PERO ES NECESARIO PARA INCLUSO EL PISO.



WARNING:
 ONLY USE THE HAND
 TOOLS PROVIDED

ASSEMBLY INSTRUCTIONS
INSTRUCTIONS DE MONTAGE
INSTRUCCIONES DE MONTAJE

MODEL/ MODÈLE/ MODELO: B5768-64H KING PANEL BED HEADBOARD

MODEL/ MODÈLE/ MODELO: B5768-64SF KING PANEL BED FOOTBOARD STORAGE

MODEL/ MODÈLE/ MODELO: B5768-74R CAL. KING PANEL BED RAILS

CAUTION: PLEASE READ ALL INSTRUCTIONS BEFORE STARTING THE ASSEMBLY OF THIS PRODUCT. THESE PIECES ARE HEAVY. IN ORDER TO PREVENT PERSONAL INJURY AND ENSURE THAT THIS PRODUCT IS NOT DAMAGED DURING THE ASSEMBLY PROCESS, IT IS STRONGLY RECOMMENDED TO ENLIST THE ASSISTANCE OF ONE OR MORE PERSONS. IN CASE OF EXCESS STAIN, WIPE THE BOTTOM OF THE UNIT BEFORE PLACING ON ANY SURFACE.

ATTENTION: VEUILLEZ LIRE TOUTES LES INSTRUCTIONS AVANT DE COMMENCER L'ASSEMBLAGE DE CE PRODUIT. LES PIECES SONT LOURDES. POUR EVITER TOUTE BLESSURE ET POUR VOUS ASSURER QUE LE PRODUIT N'EST PAS ENDOMMAGE' PENDANT L'ASSEMBLAGE, NOUS VOUS RECOMMANDONS DE FAIRE APPEL A UNE OU PLUSIEURS AUTRES PERSONNES. EN CAS DE TACHE EXCESSIVE, ESSUYEZ LE FOND DE L'UNITE' AVANT LE PLACEMENT SUR N'IMPORTE QUELLE SURFACE.

CUIDADO: FAVOR DE LEER TODAS LAS INSTRUCCIONES ANTES DE ENSAMBLAR SU PRODUCTO, ESTAS. PIEZAS SON PESADAS. PARA PREVENIR HERIDAS PERSONALES Y ASEGURAR QUE SU PRODUCTO NO SEA DAN ADO MIENTRAS ES ENSAMBLADO. SE RECOMIENDA LA ASISTENCIA DE UNA O MAUS PERSONAS.

WARNING: PROTECTIVE GLIDE IS PLACED UNDER EACH LEG OF THE FURNITURE TO RESIST SCRATCHES ON FLOOR SURFACE. SOME FLOOR SURFACES CAN BE EXTRA SENSITIVE TO SCRATCHES AND MARKINGS, IF YOU ARE NOT SURE CONSULT WITH YOUR DEALER.
AVERTISSEMENT. LES PIEDS DES MEUBLES SONT MUNIS DE PATINS DESTINES A PROTEGER LE PLANCHER. CERTAINS REVETEMENTS DE SOL PEUVENT ETRE TRES FRAGILES. EN CAS DE DOUTE. CONSULTER LE MARCHAND.



NOTE:
ASSEMBLE UNIT ON A SOFT SURFACE.
ASSEMBLEZ L'UNITÉ SUR UNE SURFACE MOLLE.
ENSAMBLE LA UNIDAD EN UNA SUPERFICIE PLANA Y SUAVE.

DO NOT TIGHTEN BOLTS UNTIL THE UNIT IS COMPLETELY ASSEMBLED.
NE SERREZ PAS LES BOULONS JUSQU'À CE QUE L'UNITÉ SOIT COMPLÈTEMENT ASSEMBLÉE.
NO APRIETE LOS TORNILLOS HASTA QUE LA UNIDAD ESTE COMPLETAMENTE ENSAMBLADA.



WARNING:
ONLY USE THE HAND
TOOLS PROVIDED






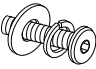

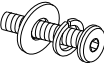
ASSEMBLY INSTRUCTIONS INSTRUCTIONS DE MONTAGE INSTRUCCIONES DE MONTAJE

MODEL/ MODÈLE/ MODELO: B5768-64H KING PANEL BED HEADBOARD

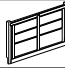
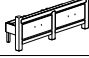

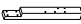
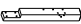






MODEL/ MODÈLE/ MODELO: B5768-64SF KING PANEL BED FOOTBOARD STORAGE

MODEL/ MODÈLE/ MODELO: B5768-74R CAL. KING PANEL BED RAILS

LIST OF PARTS AND HARDWARE/ LISTE DES PIÈCES ET DU MATÉRIEL/ LISTA DE PIEZAS Y HARDWARE

NO#/ NOMBRE/ NÚMERO	DESCRIPTION/ DESCRIPTION/ DESCRIPCIÓN	QUANTITY/ QUANTITÉ/ CANTIDAD	
A	THREAD BOLT / GOUPILLE FILETÉE / TORNILLO CON TUERCA COMPLETA 5/16"-18 * 4 1/2"L	 8 PCS	
B	NUT/ ÉCROU/ NUEZ 5/16"	 8 PCS	
C	HALF MOON WASHER / BOULON DEMI-LUNE / RONDANA DE MEDIA LUNA 5/16"	 8 PCS	
D	SCREW / VIS / TORNILLO M4-8 * 1 1/8"L	 29 PCS	
E	WRENCH/ CLÉ/ LLAVE INGLESA 1/2"	 1 PCS	
F	BOLT/ BOULON/ TORNILLO DE TUERCA 5/16"-18 * 2"L		10 PCS
	FLAT WASHER/ RONDELLE PLATE/ ARANDELA PLANA 5/16"		10 PCS
	LOCK WASHER/ RONDELLE DE BLOCAGE/ ARANDELA DE BLOQUEO 5/16"		10 PCS
G	ALLEN KEY/ CLÉ ALLEN/ LLAVE ALLEN 3/16"	 1 PC	
H	BOLT/ BOULON/ TORNILLO DE TUERCA 1/4"-18 * 2"L		8 PCS
	FLAT WASHER/ RONDELLE PLATE/ ARANDELA PLANA 1/4"		8 PCS
	LOCK WASHER/ RONDELLE DE BLOCAGE/ ARANDELA DE BLOQUEO 1/4"		8 PCS

LIST OF PARTS AND HARDWARE/ LISTE DES PIÈCES ET DU MATÉRIEL/ LISTA DE PIEZAS Y HARDWARE

NO#/ NOMBRE/ NÚMERO	DESCRIPTION/ DESCRIPTION/ DESCRIPCIÓN	QUANTITY/ QUANTITÉ/ CANTIDAD
1	HEADBOARD/ TÊTE DE LIT/ CABECERA	 1 PC
2	STORAGE FOOTBOARD/ PIED DE LIT/ ESTRIBO	 1 PC
3	SIDE RAIL/ RAIL LATÉRAL/ CARRIL LATERAL	 2 PCS
4	HB KD LEFT LEG / JAMBE GAUCHE DE TÊTE DE LIT KD / PATA IZQUIERDA KD PARA CABEZERA	 1 PC
5	HB KD RIGHT LEG / JAMBE DROITE DE TÊTE DE LIT KD / PATA DERECHA KD PARA CABEZERA	 1 PC
6	QUEEN HB BOTTOM STRETCHER/ RALLONGE INFÉRIEURE POUR TÊTE DE GRAND LIT/ PUENTE DE ABAJO PARA QUEEN CABEZERA	 1 PC
7	SLAT/ LATTE/ LISTÓN	 1 SET
8	SUPPORT LEG/ JAMBE D'APPUI/ PIERNA DE APOYO	 9 PCS
9	BOTTOM SLAT/ LATTE DU BAS/ LISTÓN INFERIOR	 3 PCS
10	CAL.KING SIDE RAILS CLEAT/ CLEAT PARA RAILS CALKING / PINCE DE RAILS LATÉRALES POUR TRÈS GRAND LIT DE LA CALIFORNIE	 2 PCS
11	CORNER BLOCK/ BLOC DE COIN/ BLOQUE DE ESQUINA	 8 PCS

NOTE:

SPIRIT LEVELER NOT INCLUDED BUT NEEDED TO EVEN THE FLOOR.

SPIRIT LEVELER NON INCLUS MAIS NÉCESSAIRE MÊME LE SOL.

NIVELADOR DE ESPÍRITU NO INCLUIDO PERO ES NECESARIO PARA INCLUSO EL PISO.



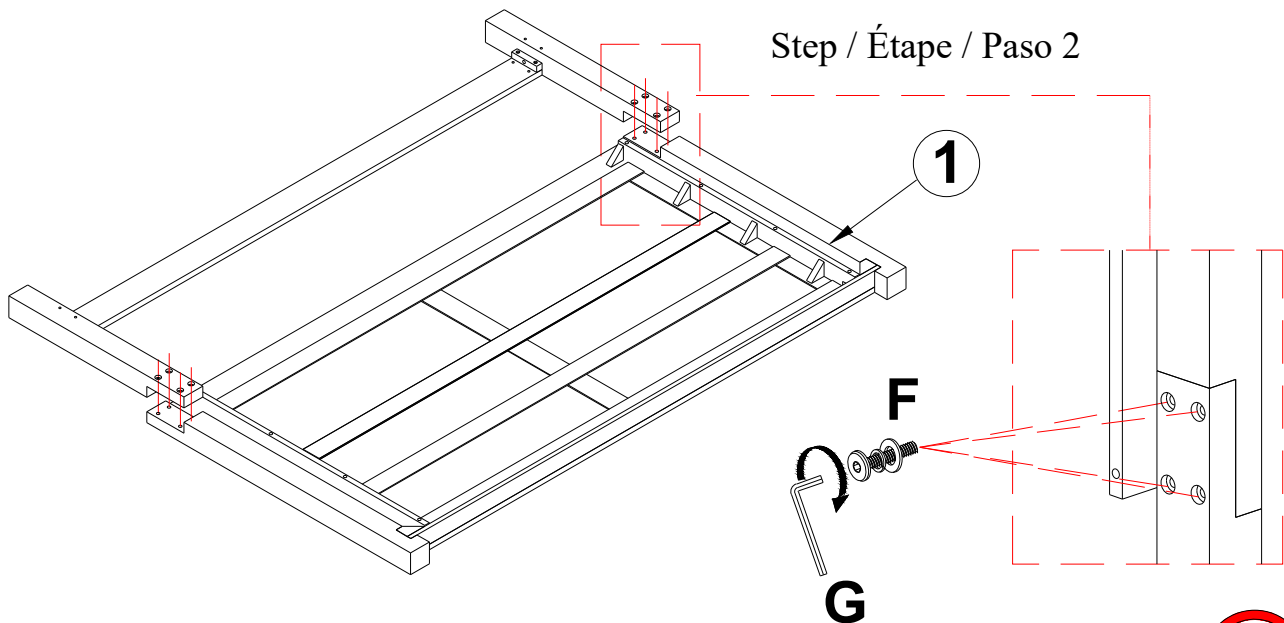
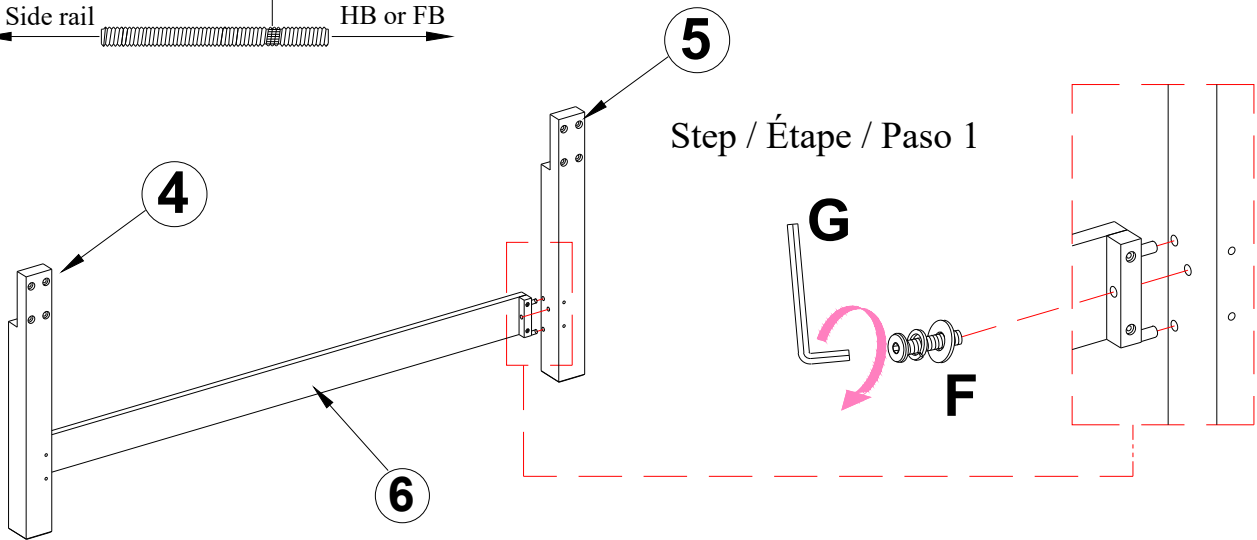
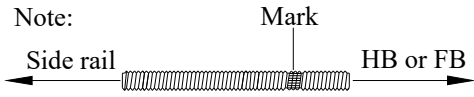
WARNING:
ONLY USE THE HAND
TOOLS PROVIDED

MODEL/ MODÈLE/ MODELO: B5768-64H KING PANEL BED HEADBOARD

MODEL/ MODÈLE/ MODELO: B5768-64SF KING PANEL BED FOOTBOARD STORAGE

MODEL/ MODÈLE/ MODELO: B5768-74R CAL. KING PANEL BED RAILS

Note:



NOTE:

SPIRIT LEVELER NOT INCLUDED BUT NEEDED TO EVEN THE FLOOR.

SPIRIT LEVELER NON INCLUS MAIS NÉCESSAIRE MÊME LE SOL.

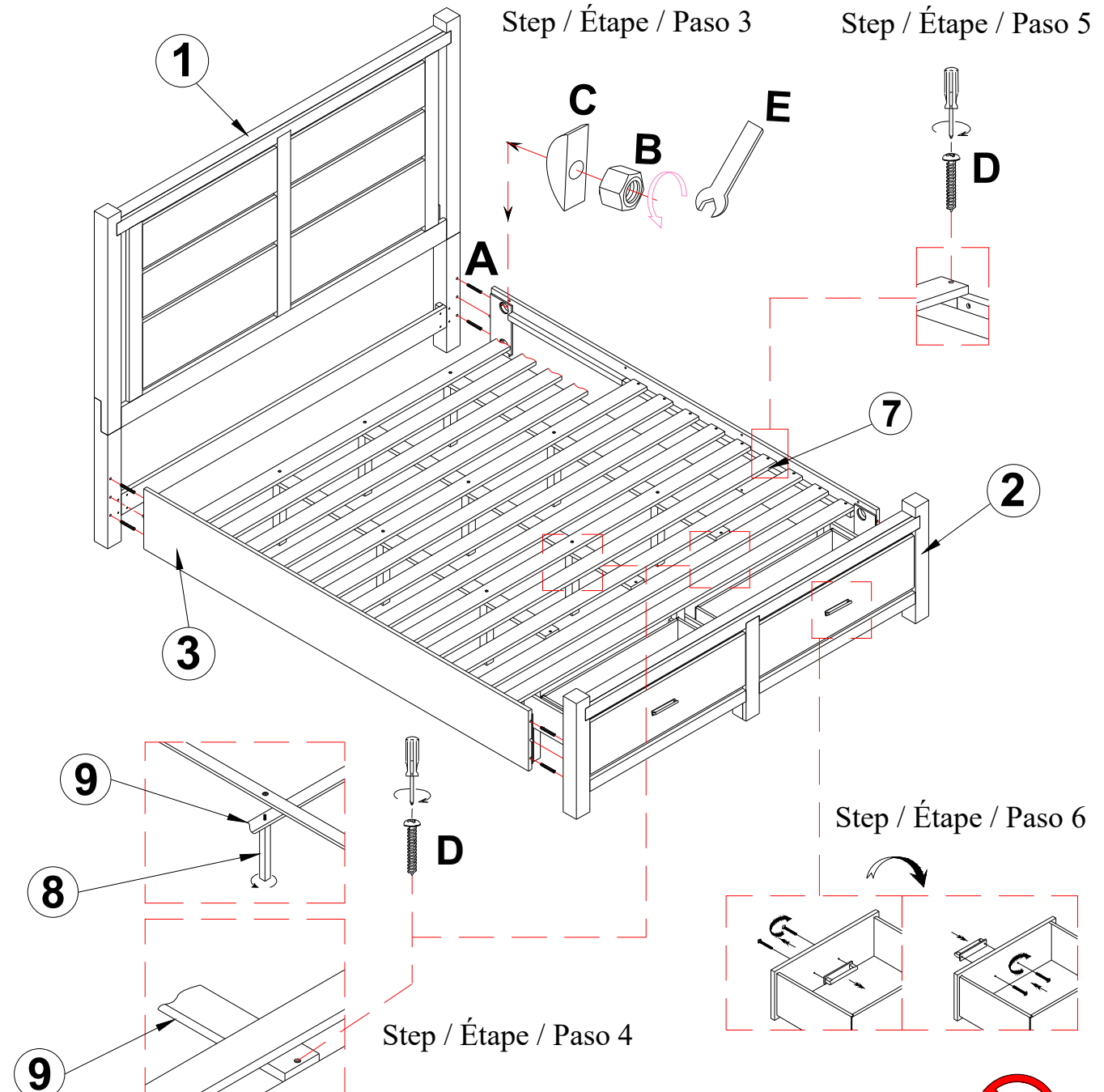
NIVELADOR DE ESPÍRITU NO INCLUIDO PERO ES NECESARIO PARA INCLUSO EL PISO.



WARNING:
ONLY USE THE HAND
TOOLS PROVIDED

MODEL/ MODÈLE/ MODELO: B5768-64H KING PANEL BED HEADBOARD
 MODEL/ MODÈLE/ MODELO: B5768-64SF KING PANEL BED FOOTBOARD STORAGE
 MODEL/ MODÈLE/ MODELO: B5768-74R CAL. KING PANEL BED RAILS

Note:
 Side rail ← Mark → HB or FB



NOTE:
 SPIRIT LEVELER NOT INCLUDED BUT NEEDED TO EVEN THE FLOOR.
 SPIRIT LEVELER NON INCLUS MAIS NÉCESSAIRE MÊME LE SOL.
 NIVELADOR DE ESPÍRITU NO INCLUIDO PERO ES NECESARIO PARA INCLUSO EL PISO.



WARNING:
 ONLY USE THE HAND
 TOOLS PROVIDED

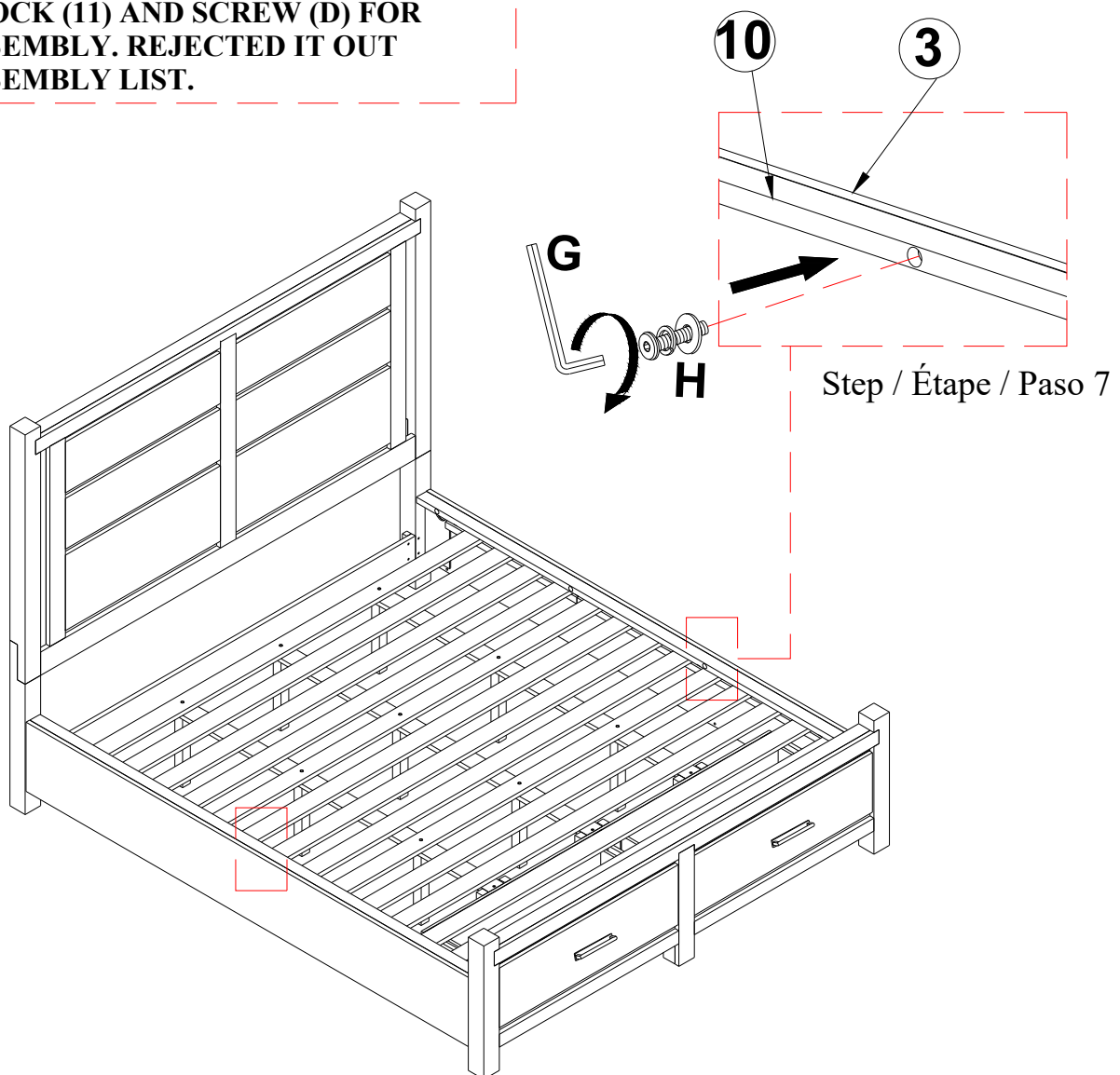
MODEL/ MODÈLE/ MODELO: B5768-64H KING PANEL BED HEADBOARD

MODEL/ MODÈLE/ MODELO: B5768-64SF KING PANEL BED FOOTBOARD STORAGE

MODEL/ MODÈLE/ MODELO: B5768-74R CAL. KING PANEL BED RAILS



NOTE : AI STEP 7 IF USE PANEL BED STORAGE FOOTBOARD FOR ASSEMBLY, DO NOT USE CORNER BLOCK (11) AND SCREW (D) FOR ASSEMBLY. REJECTED IT OUT ASSEMBLY LIST.



NOTE:
SPIRIT LEVELER NOT INCLUDED BUT NEEDED TO EVEN THE FLOOR.
SPIRIT LEVELER NON INCLUS MAIS NÉCESSAIRE MÊME LE SOL.
NIVELADOR DE ESPÍRITU NO INCLUIDO PERO ES NECESARIO PARA INCLUSO EL PISO.



WARNING:
ONLY USE THE HAND
TOOLS PROVIDED

ASSEMBLY INSTRUCTIONS
INSTRUCTIONS DE MONTAGE
INSTRUCCIONES DE MONTAJE

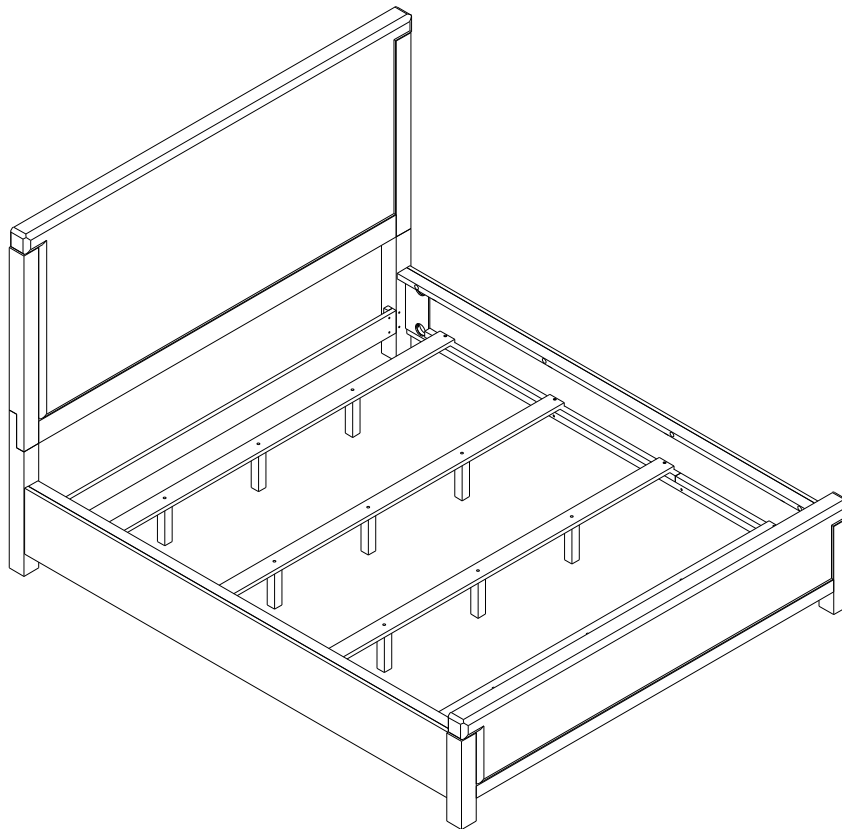
MODEL/ MODÈLE/ MODELO: B5768-65H KING PANEL BED HEADBOARD
MODEL/ MODÈLE/ MODELO: B5768-65F KING PANEL BED FOOTBOARD
MODEL/ MODÈLE/ MODELO: B5768-74R CAL. KING PANEL BED RAILS

CAUTION: PLEASE READ ALL INSTRUCTIONS BEFORE STARTING THE ASSEMBLY OF THIS PRODUCT. THESE PIECES ARE HEAVY. IN ORDER TO PREVENT PERSONAL INJURY AND ENSURE THAT THIS PRODUCT IS NOT DAMAGED DURING THE ASSEMBLY PROCESS, IT IS STRONGLY RECOMMENDED TO ENLIST THE ASSISTANCE OF ONE OR MORE PERSONS. IN CASE OF EXCESS STAIN, WIPE THE BOTTOM OF THE UNIT BEFORE PLACING ON ANY SURFACE.

ATTENTION: VEUILLEZ LIRE TOUTES LES INSTRUCTIONS AVANT DE COMMENCER L'ASSEMBLAGE DE CE PRODUIT. LES PIECES SONT LOURDES. POUR EVITER TOUTE BLESSURE ET POUR VOUS ASSURER QUE LE PRODUIT N'EST PAS ENDOMMAGE' PENDANT L'ASSEMBLAGE, NOUS VOUS RECOMMANDONS DE FAIRE APPEL A UNE OU PLUSIEURS AUTRES PERSONNES. EN CAS DE TACHE EXCESSIVE, ESSUYEZ LE FOND DE L'UNITE' AVANT LE PLACEMENT SUR N'IMPORTE QUELLE SURFACE.

CUIDADO: FAVOR DE LEER TODAS LAS INSTRUCCIONES ANTES DE ENSAMBLAR SU PRODUCTO, ESTAS. PIEZAS SON PESADAS. PARA PREVENIR HERIDAS PERSONALES Y ASEGURAR QUE SU PRODUCTO NO SEA DAN ADO MIENTRAS ES ENSAMBLADO. SE RECOMIENDA LA ASISTENCIA DE UNA O MAUS PERSONAS.

WARNING: PROTECTIVE GLIDE IS PLACED UNDER EACH LEG OF THE FURNITURE TO RESIST SCRATCHES ON FLOOR SURFACE. SOME FLOOR SURFACES CAN BE EXTRA SENSITIVE TO SCRATCHES AND MARKINGS, IF YOU ARE NOT SURE CONSULT WITH YOUR DEALER.
AVERTISSEMENT. LES PIEDS DES MEUBLES SONT MUNIS DE PATINS DESTINES A PROTEGER LE PLANCHER. CERTAINS REVETEMENTS DE SOL PEUVENT ETRE TRES FRAGILES. EN CAS DE DOUTE. CONSULTER LE MARCHAND.



NOTE:
ASSEMBLE UNIT ON A SOFT SURFACE.
ASSEMBLEZ L'UNITÉ SUR UNE SURFACE MOLLE.
ENSAMBLE LA UNIDAD EN UNA SUPERFICIE PLANA Y SUAVE.

DO NOT TIGHTEN BOLTS UNTIL THE UNIT IS COMPLETELY ASSEMBLED.
NE SERREZ PAS LES BOULONS JUSQU'À CE QUE L'UNITÉ SOIT COMPLÈTEMENT ASSEMBLÉE.
NO APRIETE LOS TORNILLOS HASTA QUE LA UNIDAD ESTE COMPLETAMENTE ENSAMBLADA.








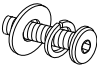

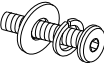
WARNING:
ONLY USE THE HAND
TOOLS PROVIDED

MODEL/ MODÈLE/ MODELO: B5768-65H KING PANEL BED HEADBOARD


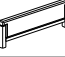

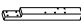





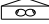
MODEL/ MODÈLE/ MODELO: B5768-65F KING PANEL BED FOOTBOARD

MODEL/ MODÈLE/ MODELO: B5768-74R CAL. KING PANEL BED RAILS

LIST OF PARTS AND HARDWARE/ LISTE DES PIÈCES ET DU MATÉRIEL/ LISTA DE PIEZAS Y HARDWARE

NO#/ NOMBRE/ NÚMERO	DESCRIPTION/ DESCRIPTION/ DESCRIPCIÓN	QUANTITY/ QUANTITÉ/ CANTIDAD	
A	THREAD BOLT / GOUPILLE FILETÉE / TORNILLO CON TUERCA COMPLETA 5/16"-18 * 4 1/2"L	 8 PCS	
B	NUT/ ÉCROU/ NUEZ 5/16"	 8 PCS	
C	HALF MOON WASHER / BOULON DEMI-LUNE / RONDANA DE MEDIA LUNA 5/16"	 8 PCS	
D	SCREW / VIS / TORNILLO M4-8 * 1 1/8"L	 24 PCS	
E	WRENCH/ CLÉ/ LLAVE INGLESA 1/2"	 1 PCS	
F	BOLT/ BOULON/ TORNILLO DE TUERCA 5/16"-18 * 2"L		10 PCS
	FLAT WASHER/ RONDELLE PLATE/ ARANDELA PLANA 5/16"		10 PCS
	LOCK WASHER/ RONDELLE DE BLOCAGE/ ARANDELA DE BLOQUEO 5/16"		10 PCS
G	ALLEN KEY/ CLÉ ALLEN/ LLAVE ALLEN 3/16"	 1 PC	
H	BOLT/ BOULON/ TORNILLO DE TUERCA 1/4"-18 * 2"L		8 PCS
	FLAT WASHER/ RONDELLE PLATE/ ARANDELA PLANA 1/4"		8 PCS
	LOCK WASHER/ RONDELLE DE BLOCAGE/ ARANDELA DE BLOQUEO 1/4"		8 PCS

LIST OF PARTS AND HARDWARE/ LISTE DES PIÈCES ET DU MATÉRIEL/ LISTA DE PIEZAS Y HARDWARE

NO#/ NOMBRE/ NÚMERO	DESCRIPTION/ DESCRIPTION/ DESCRIPCIÓN	QUANTITY/ QUANTITÉ/ CANTIDAD
1	HEADBOARD/ TÊTE DE LIT/ CABECERA	 1 PC
2	FOOTBOARD/ PIED DE LIT/ ESTRIBO	 1 PC
3	SIDE RAIL/ RAIL LATÉRAL/ CARRIL LATERAL	 2 PCS
4	HB KD LEFT LEG / JAMBE GAUCHE DE TÊTE DE LIT KD / PATA IZQUIERDA KD PARA CABEZERA	 1 PC
5	HB KD RIGHT LEG / JAMBE DROITE DE TÊTE DE LIT KD / PATA DERECHA KD PARA CABEZERA	 1 PC
6	QUEEN HB BOTTOM STRETCHER/ RALLONGE INFÉRIEURE POUR TÊTE DE GRAND LIT/ PUENTE DE ABAJO PARA QUEEN CABEZERA	 1 PC
7	SLAT/ LATTE/ LISTÓN	 4 PCS
8	SUPPORT LEG/ JAMBE D'APPUI/ PIERNA DE APOYO	 12 PCS
9	CAL.KING SIDE RAILS CLEAT/ CLEAT PARA RAILS CALKING / PINCE DE RAILS LATÉRALES POUR TRÈS GRAND LIT DE LA CALIFORNIE	 2 PCS
10	CORNER BLOCK/ BLOC DE COIN/ BLOQUE DE ESQUINA	 8 PCS

NOTE:

SPIRIT LEVELER NOT INCLUDED BUT NEEDED TO EVEN THE FLOOR.

SPIRIT LEVELER NON INCLUS MAIS NÉCESSAIRE MÊME LE SOL.

NIVELADOR DE ESPÍRITU NO INCLUIDO PERO ES NECESARIO PARA INCLUSO EL PISO.



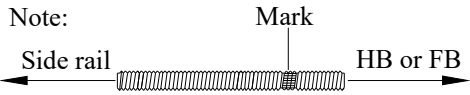
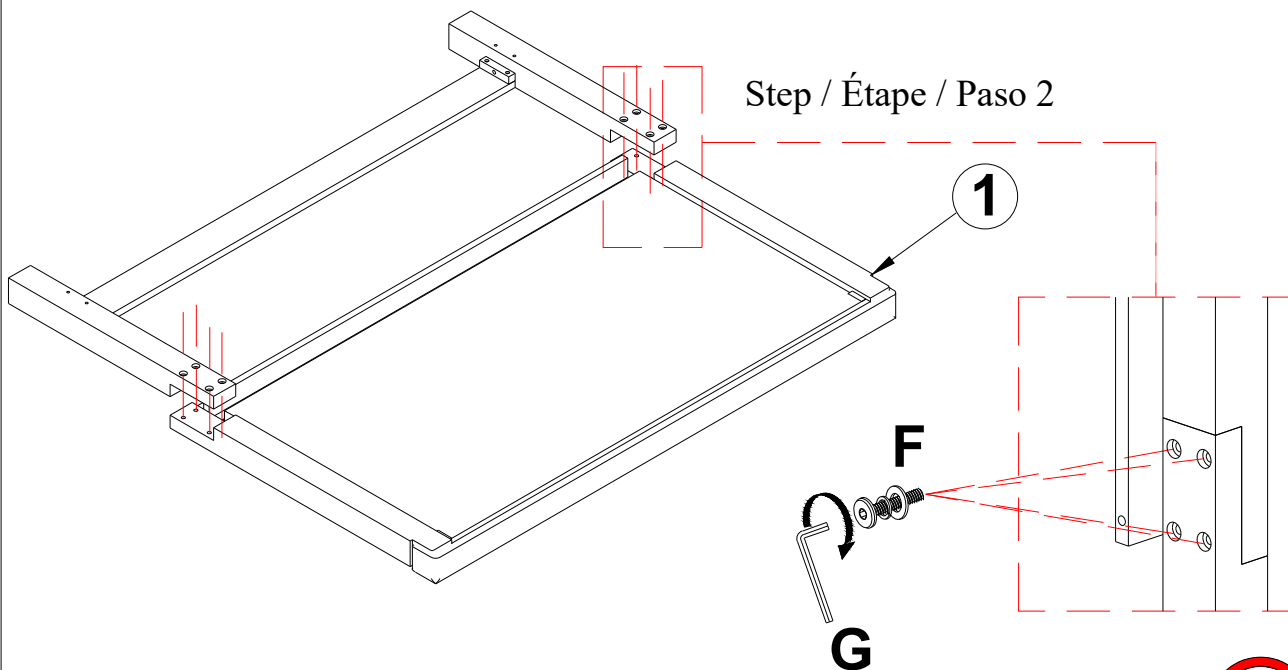
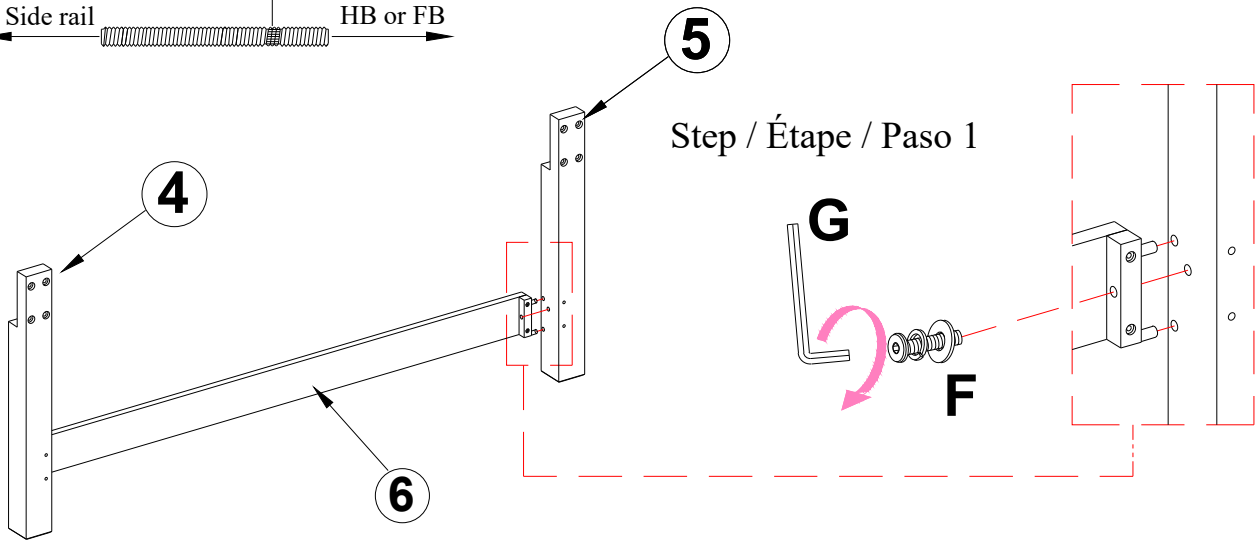
WARNING:
ONLY USE THE HAND
TOOLS PROVIDED

MH MAGNUSSEN[®] HOME

ASSEMBLY INSTRUCTIONS INSTRUCTIONS DE MONTAGE INSTRUCCIONES DE MONTAJE

MODEL/ MODÈLE/ MODELO: B5768-65H KING PANEL BED HEADBOARD
 MODEL/ MODÈLE/ MODELO: B5768-65F KING PANEL BED FOOTBOARD
 MODEL/ MODÈLE/ MODELO: B5768-74R CAL. KING PANEL BED RAILS

Note:
 Side rail Mark HB or FB

NOTE:
 SPIRIT LEVELER NOT INCLUDED BUT NEEDED TO EVEN THE FLOOR.
 SPIRIT LEVELER NON INCLUS MAIS NÉCESSAIRE MÊME LE SOL.
 NIVELADOR DE ESPÍRITU NO INCLUIDO PERO ES NECESARIO PARA INCLUSO EL PISO.

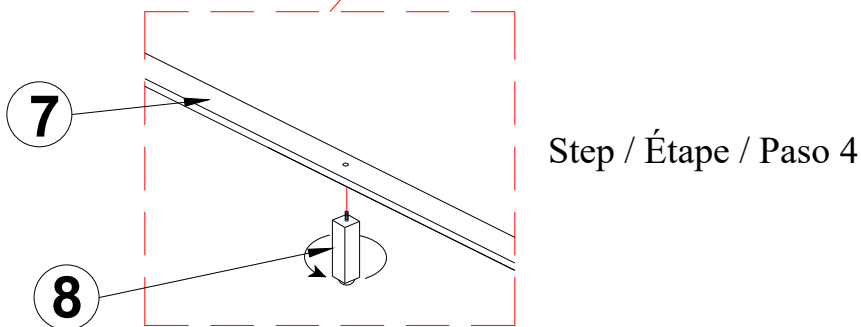
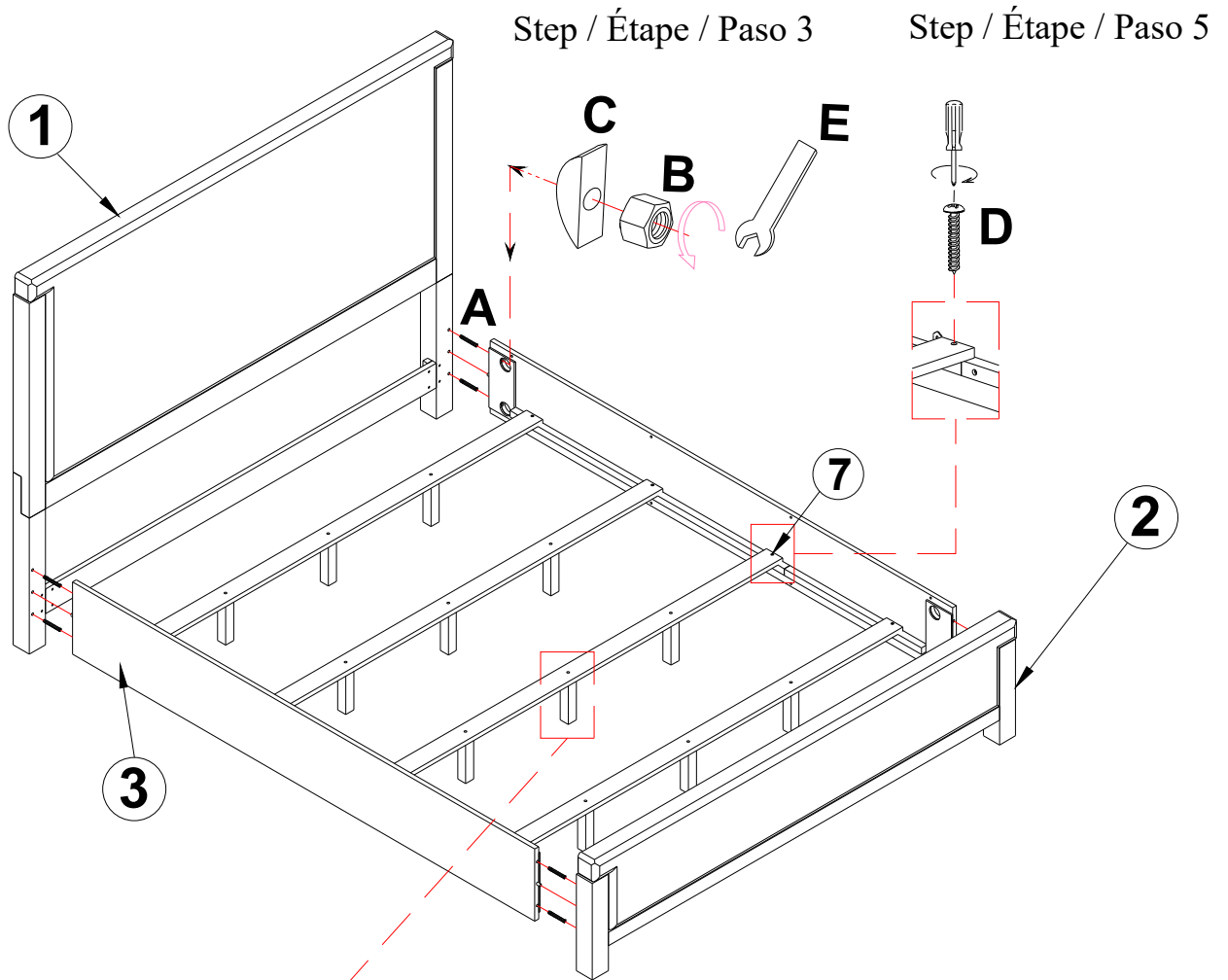
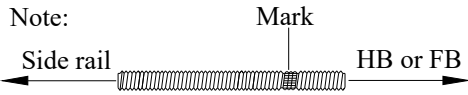


WARNING:
 ONLY USE THE HAND
 TOOLS PROVIDED

MH MAGNUSSEN[®] HOME

ASSEMBLY INSTRUCTIONS INSTRUCTIONS DE MONTAGE INSTRUCCIONES DE MONTAJE

MODEL/ MODÈLE/ MODELO: B5768-65H KING PANEL BED HEADBOARD
 MODEL/ MODÈLE/ MODELO: B5768-65F KING PANEL BED FOOTBOARD
 MODEL/ MODÈLE/ MODELO: B5768-74R CAL. KING PANEL BED RAILS

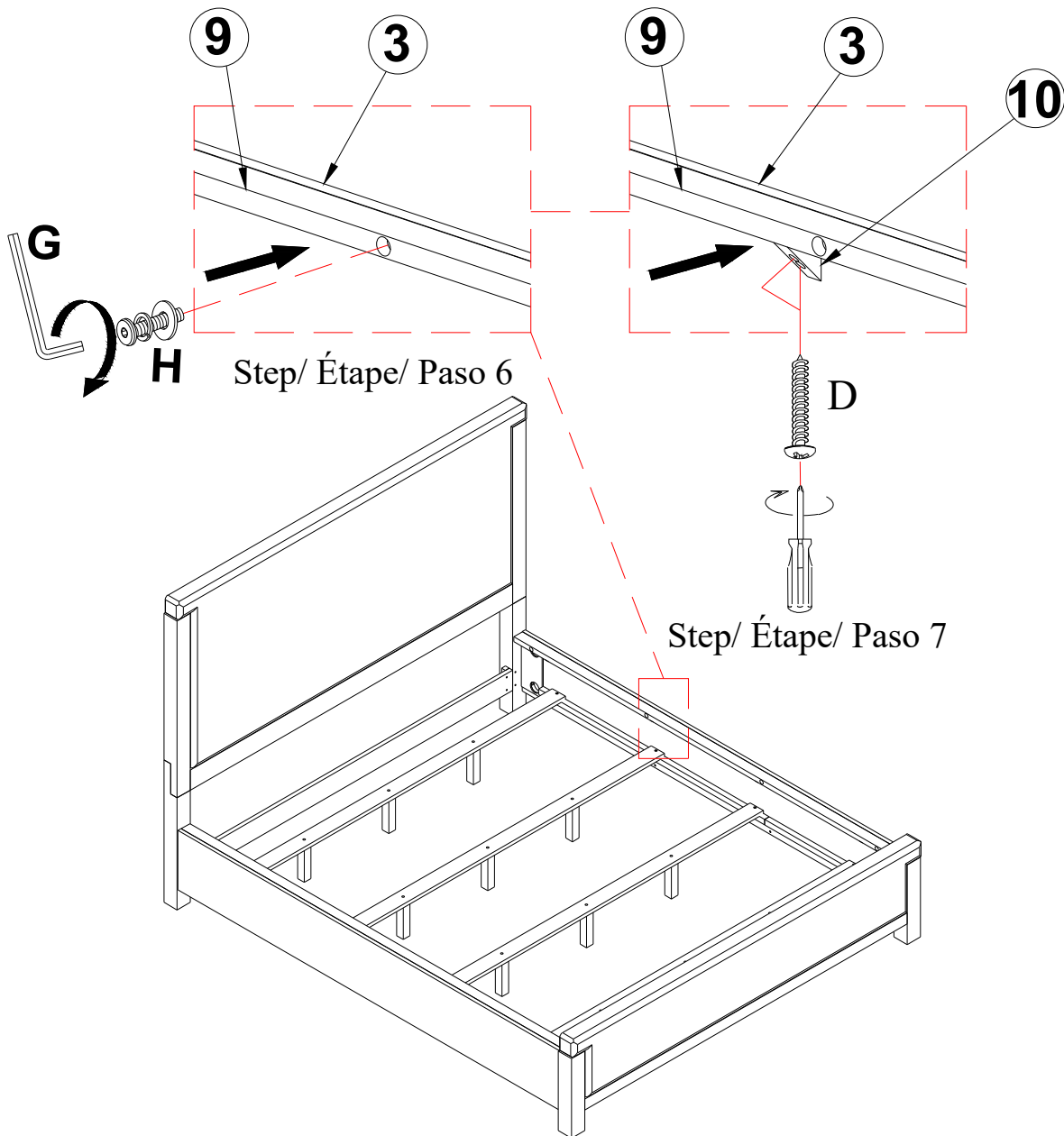
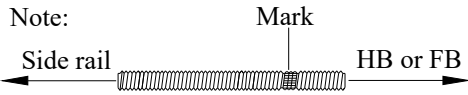


NOTE:
 SPIRIT LEVELER NOT INCLUDED BUT NEEDED TO EVEN THE FLOOR.
 SPIRIT LEVELER NON INCLUS MAIS NÉCESSAIRE MÊME LE SOL.
 NIVELADOR DE ESPÍRITU NO INCLUIDO PERO ES NECESARIO PARA INCLUSO EL PISO.



WARNING:
 ONLY USE THE HAND
 TOOLS PROVIDED

MODEL/ MODÈLE/ MODELO: B5768-65H KING PANEL BED HEADBOARD
 MODEL/ MODÈLE/ MODELO: B5768-65F KING PANEL BED FOOTBOARD
 MODEL/ MODÈLE/ MODELO: B5768-74R CAL. KING PANEL BED RAILS



NOTE:
 SPIRIT LEVELER NOT INCLUDED BUT NEEDED TO EVEN THE FLOOR.
 SPIRIT LEVELER NON INCLUS MAIS NÉCESSAIRE MÊME LE SOL.
 NIVELADOR DE ESPÍRITU NO INCLUIDO PERO ES NECESARIO PARA INCLUSO EL PISO.



WARNING:
 ONLY USE THE HAND
 TOOLS PROVIDED