

## **ASSEMBLY INSTRUCTION**

**SKU CODE: (N709P375703-N709P375704-N709P375705)**

**Warning: You must read this before continuing**

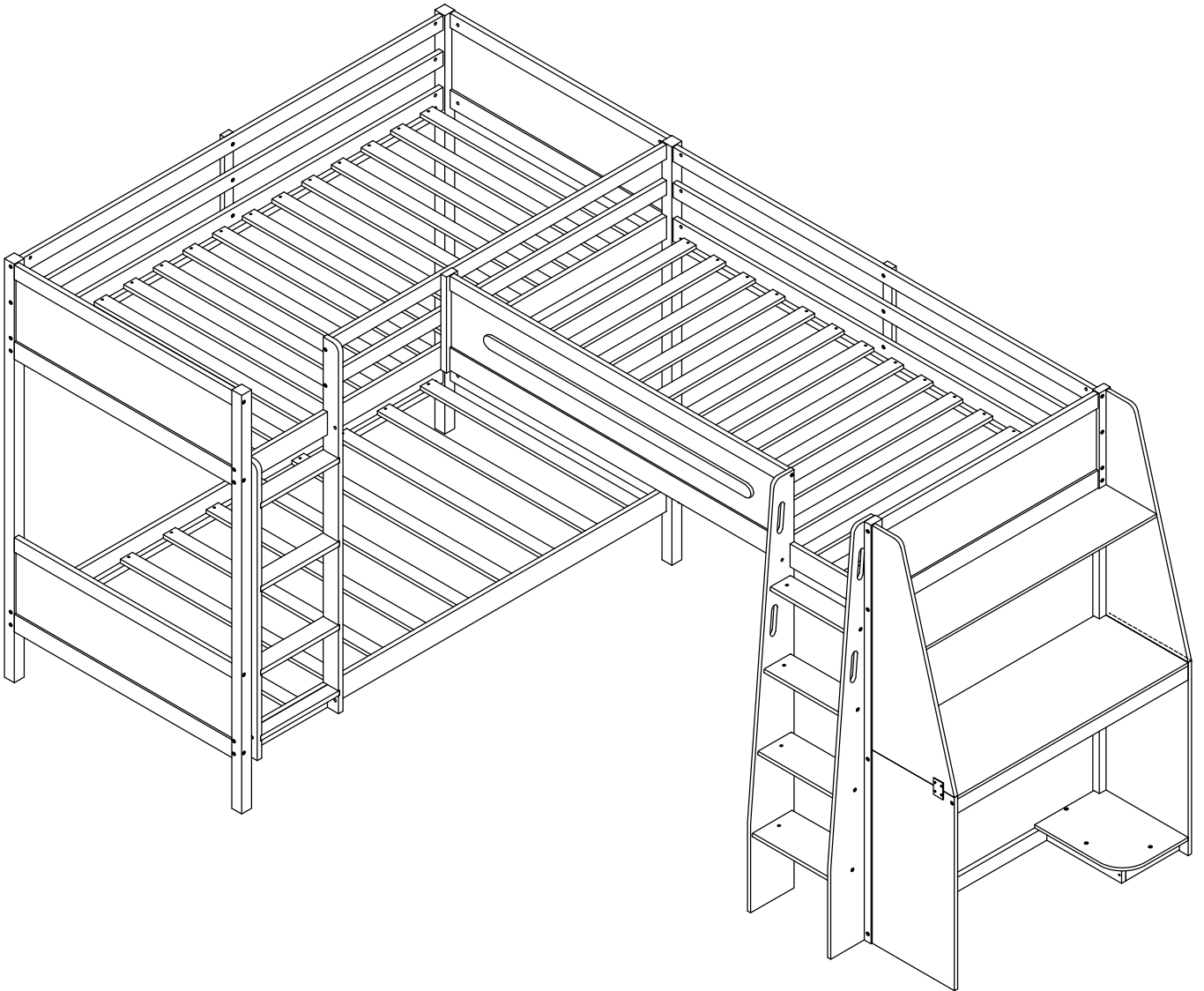
## **INSTRUCTIONS DE MONTAGE**

**SKU NUMBER: (N709P375703-N709P375704-N709P375705)**

**Attention: Vous devez lire ceci avant de continuer**

**This set is included 3 boxes if don't receive full 3 boxes please contact our customer service team**

**Ce set est livré en 3 boîtes. Si vous ne recevez pas un jeu complet de 3 boîtes, veuillez contacter notre service clientèle.**



# **! SAFETY WARNINGS !**

1. This bed is designed for use only mattress (es) meeting the following specifications on the upper bunk, and lower bunk

## **Upper bed**

<b>Bed Type</b>	<b>Length</b>	<b>Width</b>	<b>Thickness</b>
<i>Twin Standard</i>	<i>74" - 75"</i>	<i>38 1/2"</i>	<i>6" max</i>

## **Lower bed**

<b>Bed Type</b>	<b>Length</b>	<b>Width</b>	<b>Thickness</b>
<i>Twin Standard</i>	<i>74" - 75"</i>	<i>38 1/2"</i>	<i>8"</i>

2. Replacement parts, including additional guardrails, maybe obtained from any of our (GIGACLOUD TECHNOLOGY (USA) INC.4388 SHIRLEY AVENUE EL MONTE, CA 91731) dealers
3. Follow the information on the warnings appearing on the upper bunk bed end structure and on the carton. Do not remove warning label from bed
4. Always use the recommended size mattresses or mattress supports, or both, to help prevent the likelihood of entrapment or falls.
5. Surface of mattress must be at least 5" (127mm) below the upper edge of guardrails
6. Do not allow children under 6 years of age to use the upper bunk.
7. Periodically check and ensure that the guardrail, ladder, and other components are in their proper position, free from damage, and that all connectors are tight.
8. Do not allow horseplay on or under the bed and prohibit jumping on the bed .
9. Always use the ladder for entering and leaving the upper bunk
10. Do not use substitute part. Contact the manufacture or dealer for replacement part
11. Use of a night light may provide added safety precaution for a child using the upper bunk..
12. Always use guardrails on both long sides of the upper bunk. If the bunk bed will be placed next to the wall, the guardrail that runs the full length of the bed should be placed against the wall to prevent entrapment between the bed and wall.
13. The use of water or sleep flotation mattresses is prohibited
14. **STRANGULATION HAZARD** - Never attach or hang items to any part of the bunk bed that are not designed for use with the bed; for example, but not limited to, hook, belts and jump ropes
15. Keep these instruction for future reference
16. Prohibit more than one person on upper bunk
17. We recommend assembling your bunk bed on the shipping carton to protect your floor or carpet
18. Be certain all staples are out of the box before beginning assembly on the shipping carton.

# **! AVERTISSEMENTS DE SÉCURITÉ !**

1. Ce lit est conçu pour utiliser uniquement des matelas répondant aux spécifications suivantes sur la couchette supérieure.

## **Lit supérieur**

<b>Type de lit</b>	<b>Longueur</b>	<b>Largeur</b>	<b>Épaisseur</b>
<i>Simple standard</i>	<i>74" - 75"</i>	<i>38 1/2"</i>	<i>6" max</i>

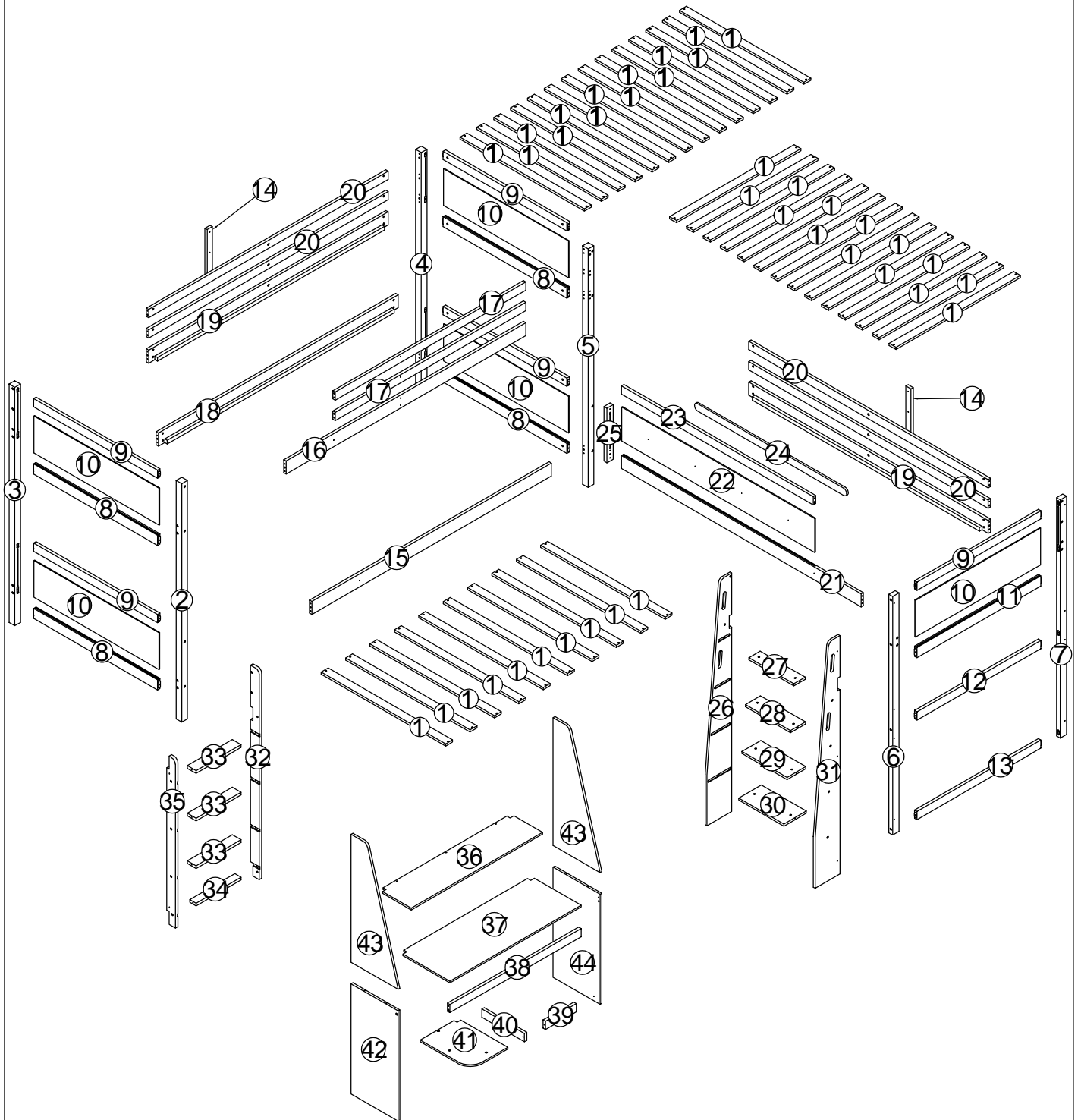
## **Lit inférieur**

<b>Type de lit</b>	<b>Longueur</b>	<b>Largeur</b>	<b>Épaisseur</b>
<i>Simple standard</i>	<i>74" - 75"</i>	<i>38 1/2"</i>	<i>8"</i>

2. *Les pièces de rechange, y compris les garde-corps supplémentaires, peuvent être obtenues auprès de l'un de nos revendeurs (GIGACLOUD TECHNOLOGY (USA) INC. 4388 SHIRLEY AVENUE EL MONTE, CA 91731).*
3. *Suivez les informations sur les avertissements apparaissant sur la structure d'extrémité supérieure du lit superposé et sur le carton. Ne retirez pas l'étiquette d'avertissement du lit*
4. *Utilisez toujours des matelas ou des supports de matelas de taille recommandée, ou les deux, pour éviter tout risque de coincement ou de chute.*
5. *La surface du matelas doit être à au moins 5 po (127 mm) sous le bord supérieur des garde-corps*
6. *Ne laissez pas les enfants de moins de 6 ans utiliser le lit supérieur.*
7. *Vérifiez et assurez-vous périodiquement que le garde-corps, l'échelle et les autres composants sont dans leur position correcte, exempts de dommages et que tous les connecteurs sont bien serrés.*
8. *Ne permettez pas les chahuts sur ou sous le lit et interdisez de sauter sur le lit.*
9. *Utilisez toujours l'échelle pour entrer et sortir du lit supérieur.*
10. *N'utilisez pas de pièce de rechange. Contactez le fabricant ou le revendeur pour une pièce de rechange*
11. *L'utilisation d'une veilleuse peut fournir une mesure de sécurité supplémentaire pour un enfant utilisant le lit supérieur.*
12. *Utilisez toujours des garde-corps sur les deux côtés longs du lit supérieur. Si le lit superposé doit être placé à côté du mur, le garde-corps qui s'étend sur toute la longueur du lit doit être placé contre le mur pour éviter tout coincement entre le lit et le mur.*
13. *L'utilisation de matelas flottants à eau ou de sommeil est interdite*
14. **RISQUE D'ÉTRANGULATION** - *N'attachez ou ne suspendez jamais d'objets à une partie du lit superposé qui ne sont pas conçus pour être utilisés avec le lit ; par exemple, mais sans s'y limiter, des crochets, des ceintures et des cordes à sauter*
15. *Conservez ces instructions pour référence future*
16. *Interdire plus d'une personne sur la couchette supérieure*
17. *Nous vous recommandons d'assembler votre lit superposé sur le carton d'expédition pour protéger votre sol ou votre tapis.*
18. *Assurez-vous que toutes les agrafes sont sorties de la boîte avant de commencer l'assemblage sur le carton d'expédition.*


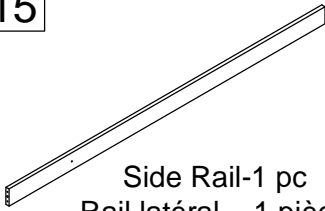
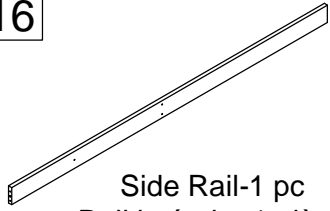
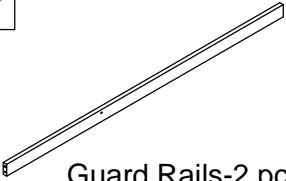
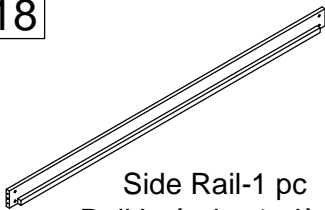
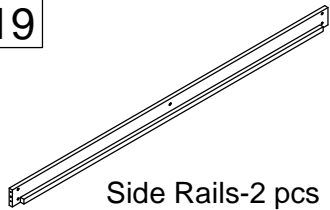
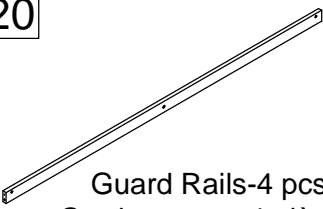
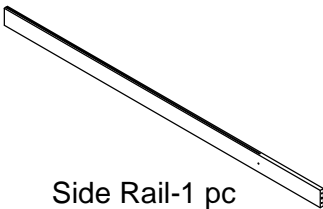
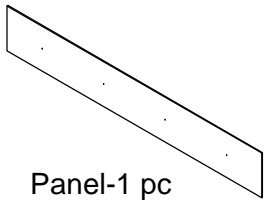
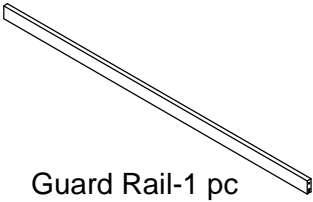



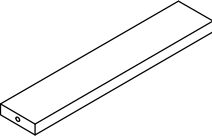
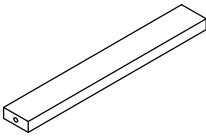

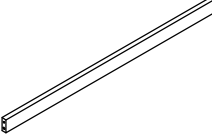
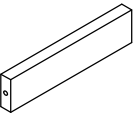
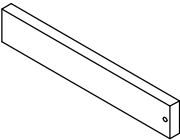
# ASSEMBLY INSTRUCTION

## INSTRUCTIONS DE MONTAGE



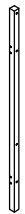





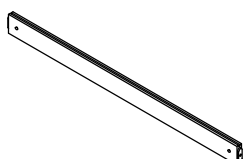
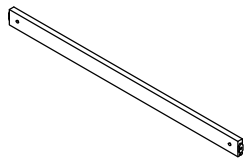
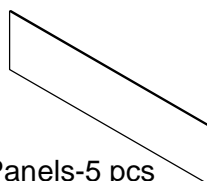
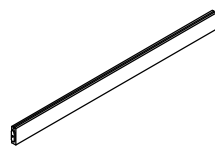
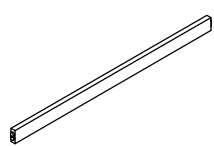
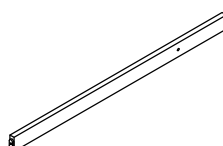
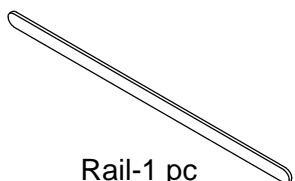
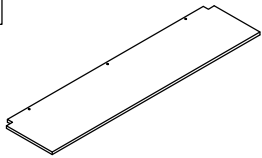
# Part List (Box 1 -N709P375703)

## Liste des pièces (boîte 1 -N709P375703)

<p>14</p>  <p>Rails-2 pcs Rails-2 pièces</p>	<p>15</p>  <p>Side Rail-1 pc Rail latéral - 1 pièce</p>	<p>16</p>  <p>Side Rail-1 pc Rail latéral - 1 pièce</p>
<p>17</p>  <p>Guard Rails-2 pcs Garde-corps - 2 pièces</p>	<p>18</p>  <p>Side Rail-1 pc Rail latéral - 1 pièce</p>	<p>19</p>  <p>Side Rails-2 pcs Rail latéraux - 2 pièces</p>
<p>20</p>  <p>Guard Rails-4 pcs Garde-corps - 4 pièces</p>	<p>21</p>  <p>Side Rail-1 pc Rail latéral - 1 pièce</p>	<p>22</p>  <p>Panel-1 pc Panneaux-1 pièce</p>
<p>23</p>  <p>Guard Rail-1 pc Garde-corp - 1 pièce</p>	<p>26</p>  <p>Side Ladder-1 pc Échelle latérale - 1 pièce</p>	<p>31</p>  <p>Side Ladder-1 pc Échelle latérale - 1 pièce</p>
<p>32</p>  <p>Side Ladder-1 pc Échelle latérale - 1 pièce</p>	<p>33</p>  <p>Step Ladders-3 pcs Escabeaus-3 pièces</p>	<p>34</p>  <p>Step Ladder-1 pc Escabeau-1 pièce</p>
<p>35</p>  <p>Side Ladder-1 pc Échelle latérale - 1 pièce</p>	<p>38</p>  <p>Horizontal Wood bar-1 pc Barres de bois horizontale-1 pièce</p>	<p>39</p>  <p>Horizontal Wood bar-1 pc Barres de bois horizontale-1 pièce</p>
<p>40</p>  <p>Horizontal Wood bar-1 pc Barres de bois horizontale-1 pièce</p>		


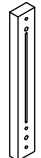
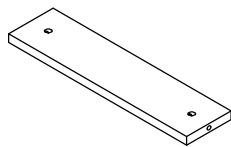
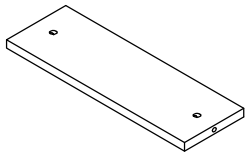
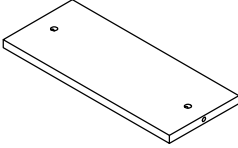
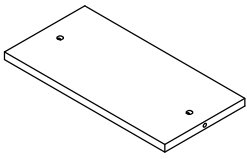
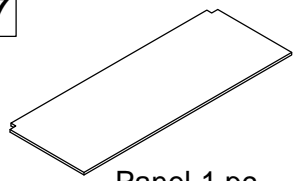
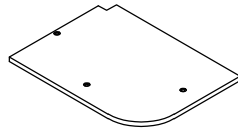
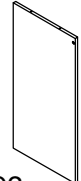
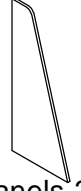

# Part List (Box 2 -N709P375704)

## Liste des pièces (boîte 2 -N709P375704)

<p>2</p>  <p>Leg-1 pc Jambe-1 pièce</p>	<p>3</p>  <p>Leg-1 pc Jambe-1 pièce</p>	<p>4</p>  <p>Leg-1 pc Jambe-1 pièce</p>
<p>5</p>  <p>Leg-1 pc Jambe-1 pièce</p>	<p>6</p>  <p>Leg-1 pc Jambe-1 pièce</p>	<p>7</p>  <p>Leg-1 pc Jambe-1 pièce</p>
<p>8</p>  <p>Horizontal Wood bars-4 pcs Barres de bois horizontales-4 pièces</p>	<p>9</p>  <p>Horizontal Wood bars-5 pcs Barres de bois horizontales-5 pièces</p>	<p>10</p>  <p>Panels-5 pcs Panneaux-5 pièces</p>
<p>11</p>  <p>Horizontal Wood bar-1 pc Barres de bois horizontale-1 pièce</p>	<p>12</p>  <p>Horizontal Wood bar-1 pc Barres de bois horizontale-1 pièce</p>	<p>13</p>  <p>Horizontal Wood bar-1 pc Barres de bois horizontale-1 pièce</p>
<p>24</p>  <p>Rail-1 pc Rail-1 pièce</p>	<p>36</p>  <p>Panel-1 pc Panneaux-1 pièce</p>	

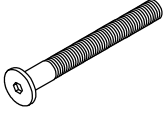


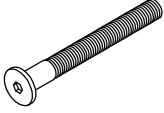
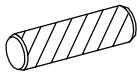
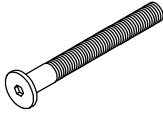
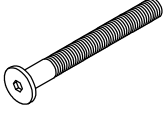

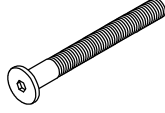
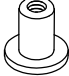
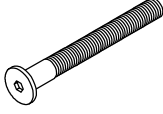
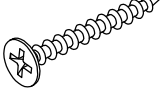
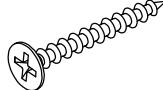

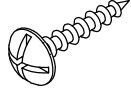
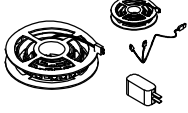
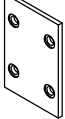
# Part List (Box 3 -N709P375705)

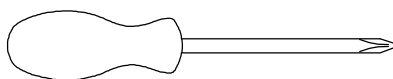
## Liste des pièces (boîte 3 -N709P375705)

<p>1</p>  <p>Short Slats-38 pcs Lattes courtes - 38 pièces</p>	<p>25</p>  <p>Rail-1 pc Rail-1 pièce</p>	<p>27</p>  <p>Step Ladder-1 pc Escabeau-1 pièce</p>
<p>28</p>  <p>Step Ladder-1 pc Escabeau-1 pièce</p>	<p>29</p>  <p>Step Ladder-1 pc Escabeau-1 pièce</p>	<p>30</p>  <p>Step Ladder-1 pc Escabeau-1 pièce</p>
<p>37</p>  <p>Panel-1 pc Panneaux-1 pièce</p>	<p>41</p>  <p>Panel-1 pc Panneaux-1 pièce</p>	<p>42</p>  <p>Panel-1 pc Panneaux-1 pièce</p>
<p>43</p>  <p>Panels-2 pcs Panneaux-2 pièces</p>	<p>44</p>  <p>Panel-1 pc Panneaux-1 pièce</p>	

# Hardware List(Box 2 -N709P375704)




## Liste du matériel (boîte 2 -N709P375704)

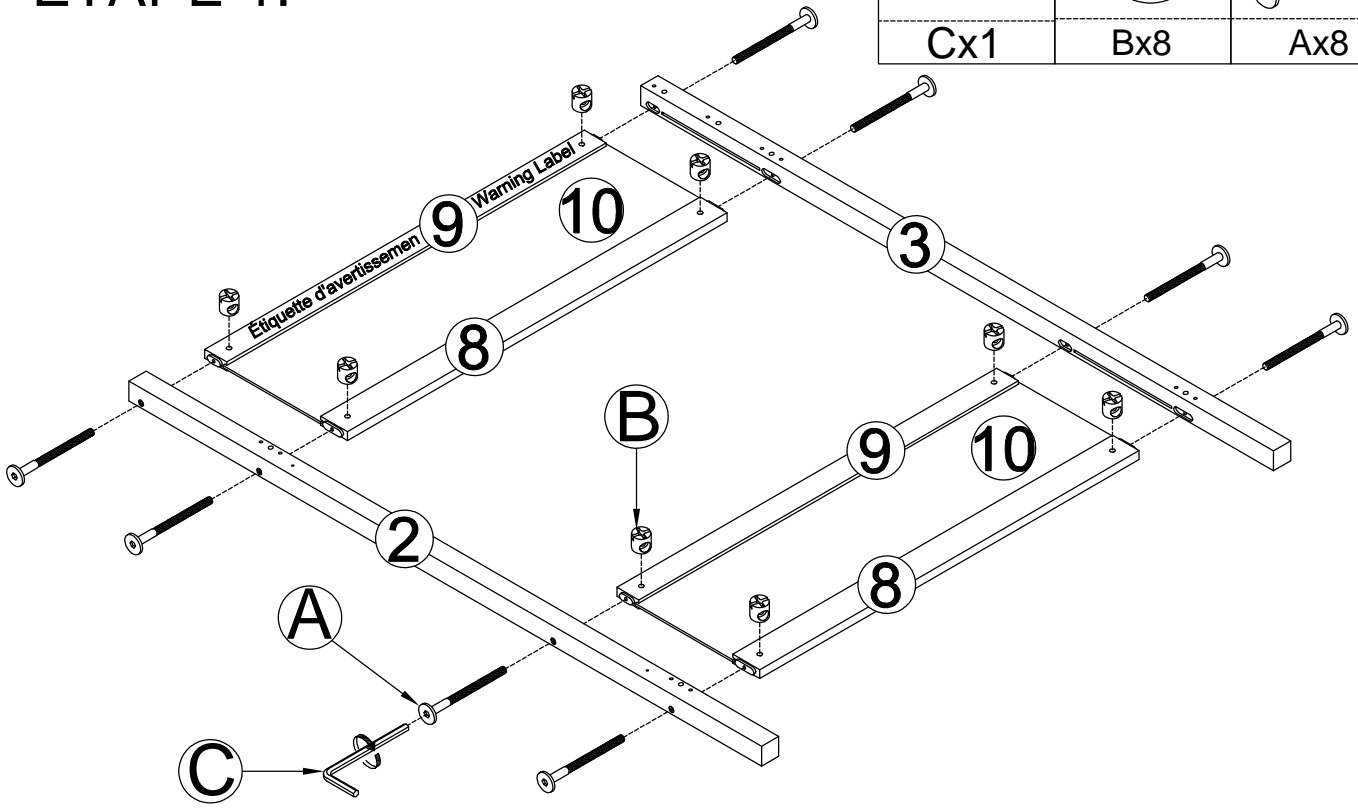
<p><b>A</b></p>  <p>Bolt M6 x90 mm -45 pcs Boulon M6 x90 mm -45 pièces</p>	<p><b>B</b></p>  <p>M6 x 13 mm-86 pcs M6 x 13 mm-86 pièces</p>	<p><b>C</b></p>  <p>Allen Key-1 pc Clé Allen-1 pièce</p>
<p><b>D</b></p>  <p>Bolt M6 x100 mm -8 pcs Boulon M6 x100 mm -8 pièces</p>	<p><b>E</b></p>  <p>Wood dowel Ø10 x 40 mm-32 pcs Cheville en bois Ø10 x 40 mm-32 pièces</p>	<p><b>F</b></p>  <p>Bolt M6 x30 mm -9 pcs Boulon M6 x30 mm -9 pièces</p>
<p><b>G</b></p>  <p>Bolt M6 x60 mm -27 pcs Boulon M6 x60 mm -27 pièces</p>	<p><b>H</b></p>  <p>Screws M6x35 mm -6 pcs Vis M6x35 mm -6 pièces</p>	<p><b>K</b></p>  <p>Bolt M6 x70 mm -6 pcs Boulon M6 x70 mm -6 pièces</p>
<p><b>L</b></p>  <p>M6 x 15 mm-6 pcs M6 x 15 mm-6 pièces</p>	<p><b>M</b></p>  <p>Bolt M6 x45 mm -8 pcs Boulon M6 x45 mm -8 pièces</p>	<p><b>N</b></p>  <p>Screws Ø4 x 30 mm-79 pcs Vis Ø4 x 30 mm-79 pièces</p>
<p><b>P</b></p>  <p>Screws M3.5 x 12 mm-28 pcs Vis M3,5 x 12 mm-28 pièces</p>	<p><b>Q</b></p>  <p>Steel Brackets-10 pcs Supports en acier - 10 pièces</p>	<p><b>R</b></p>  <p>Screws M4 x 15 mm-4 pcs Vis M4 x 15 mm-4 pièces</p>
<p><b>Y</b></p>  <p>LED Light-1pc Lumière LED - 1 pièce</p>	<p><b>Z</b></p>  <p>Steel Bracket-2 pcs Support en acier - 2 pièces</p>	






**Assembly Tools Required (Not Included)**  
**Outils d'assemblage requis (non inclus)**

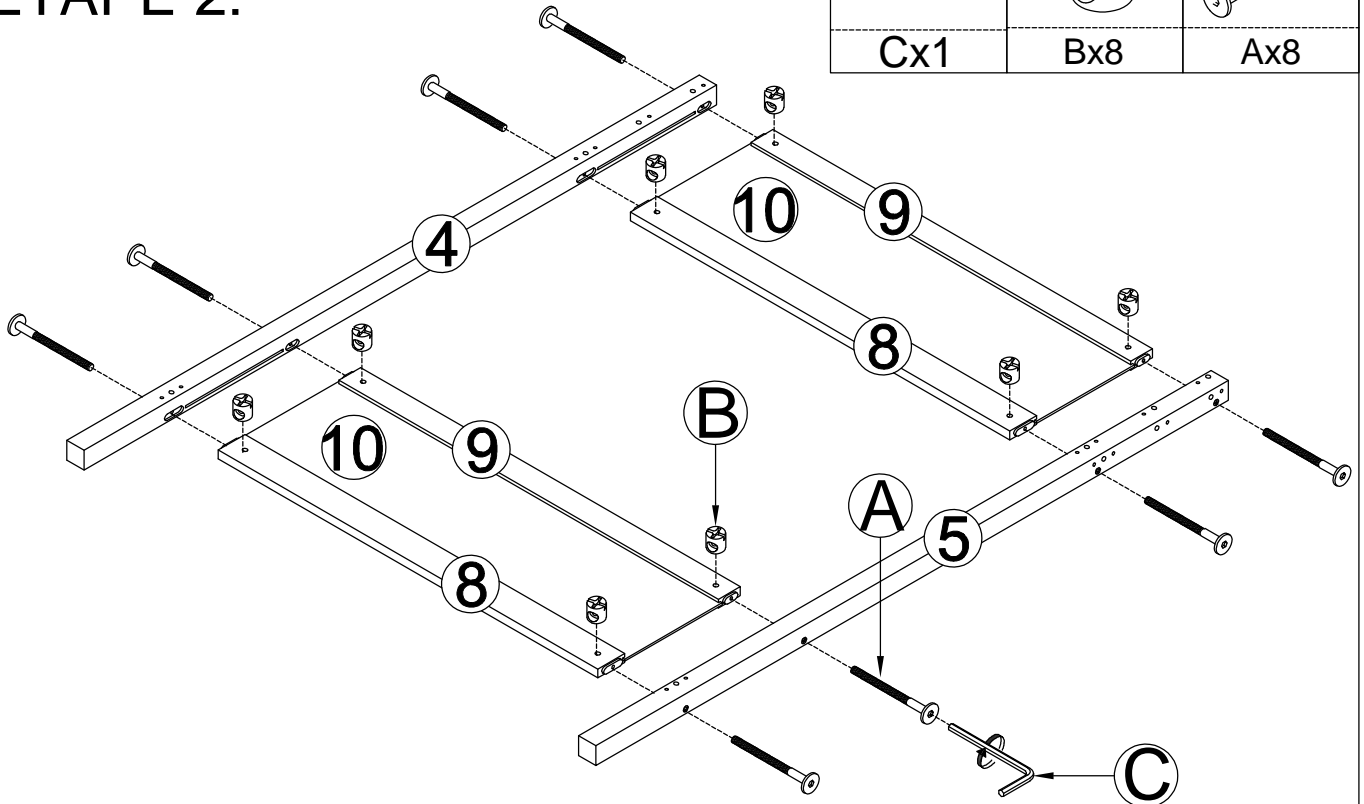
STEP 1:  
ÉTAPE 1:

	M6x13 mm	M6x90mm
		
Cx1	Bx8	Ax8

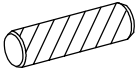


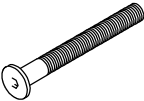


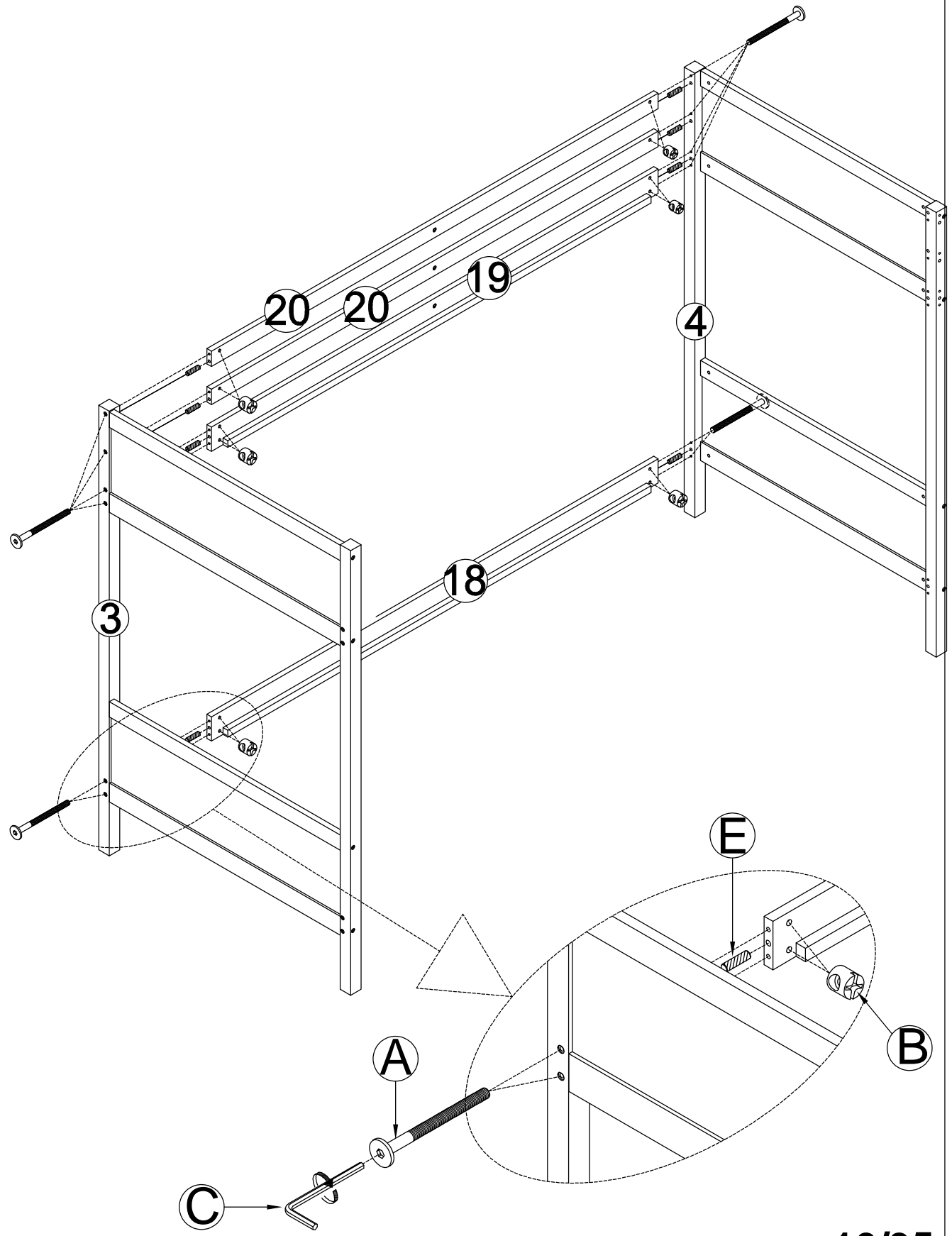
STEP 2:  
ÉTAPE 2:

	M6x13 mm	M6x90mm
		
Cx1	Bx8	Ax8

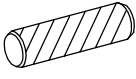

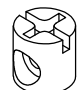
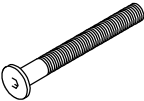


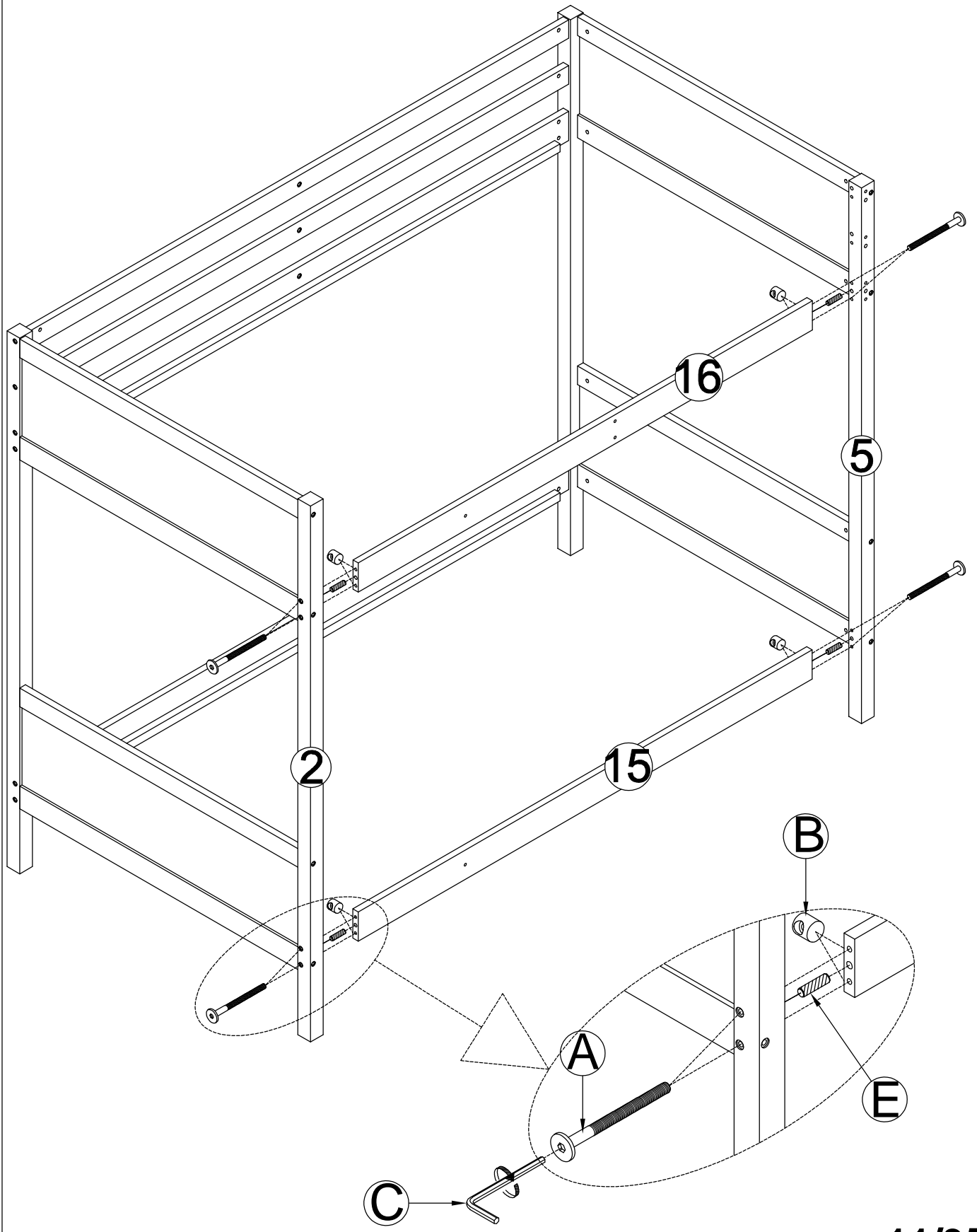
**STEP 3:**  
**ÉTAPE 3:**

Ø10x40mm		M6x13 mm	M6x90mm
			
Ex8	Cx1	Bx12	Ax12

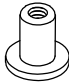
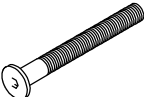


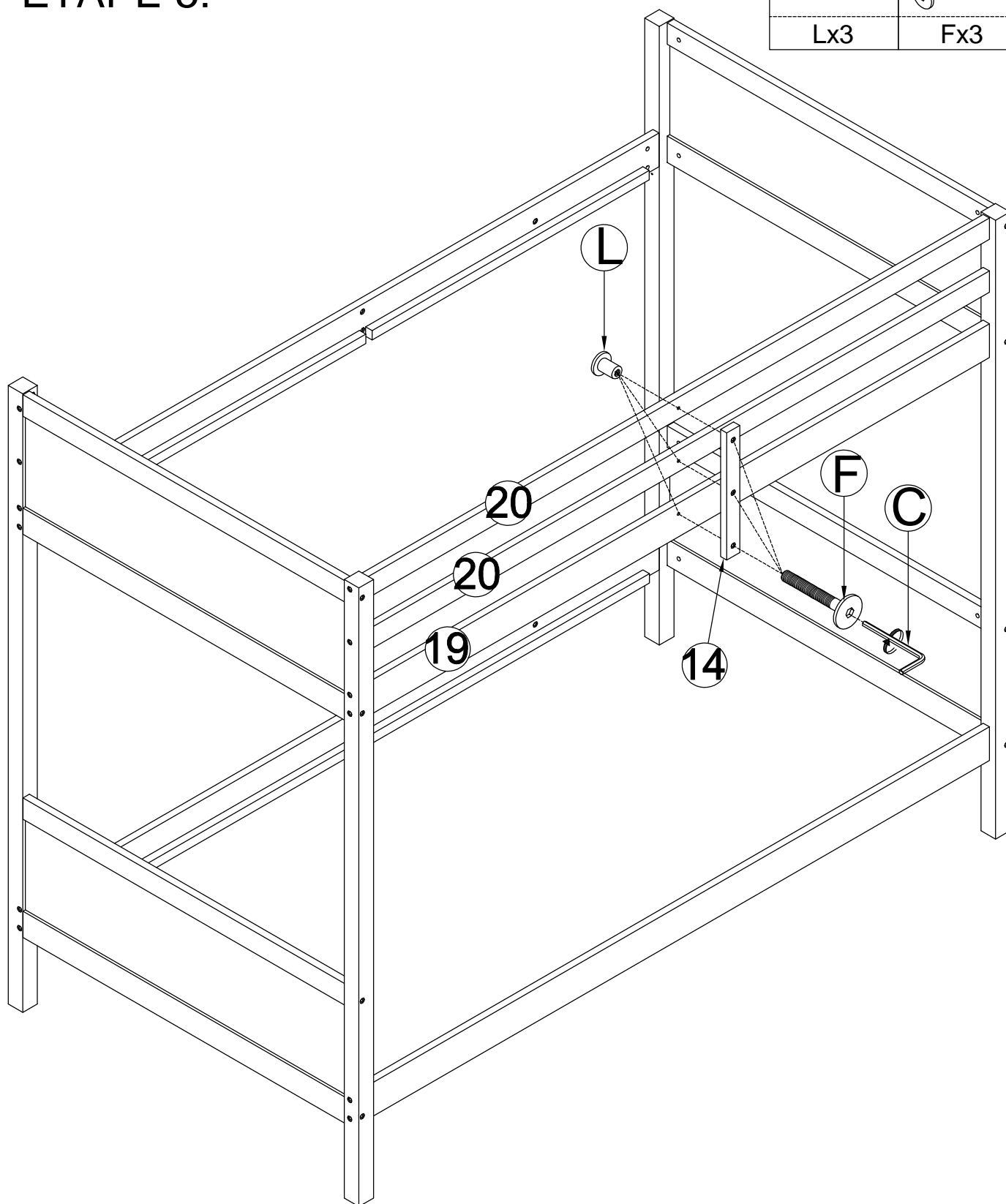
**STEP 4:**  
**ÉTAPE 4:**

Ø10x40mm		M6x13 mm	M6x90mm
			
Ex4	Cx1	Bx8	Ax8

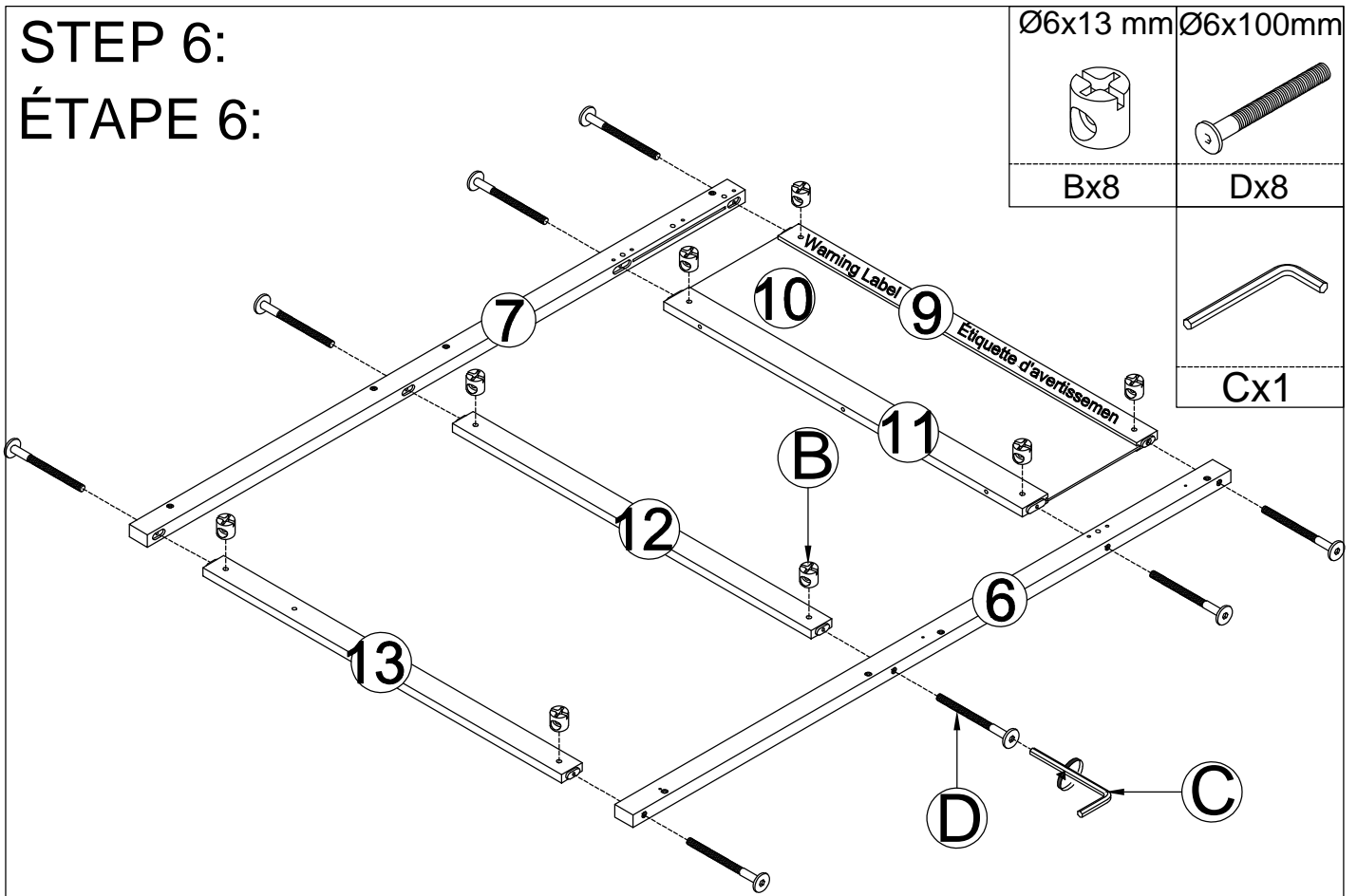


**STEP 5:**  
**ÉTAPE 5:**

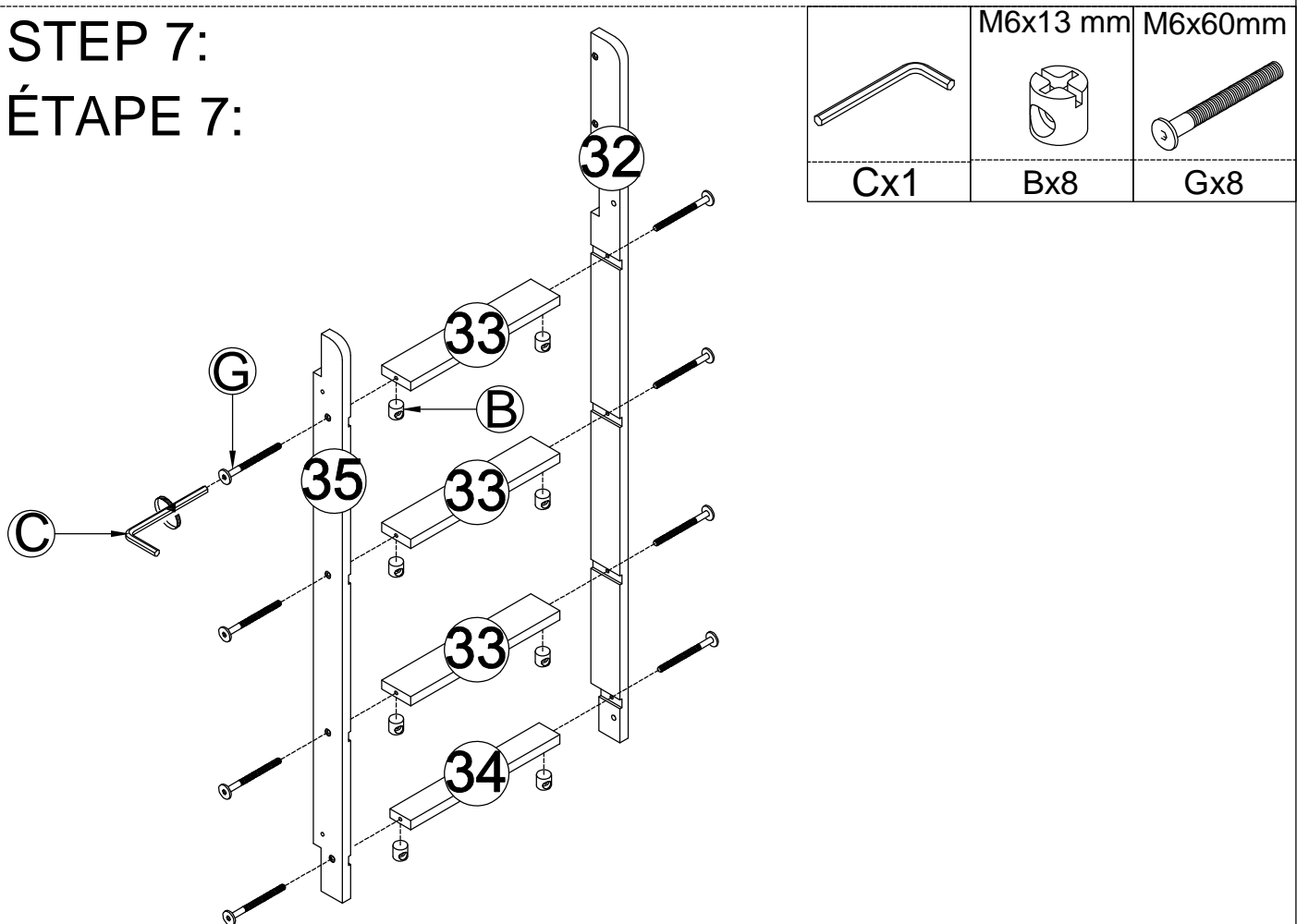
M6x15mm	M6x30mm
	
Lx3	Fx3



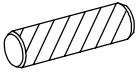


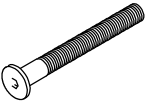
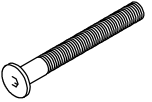
STEP 6:  
ÉTAPE 6:

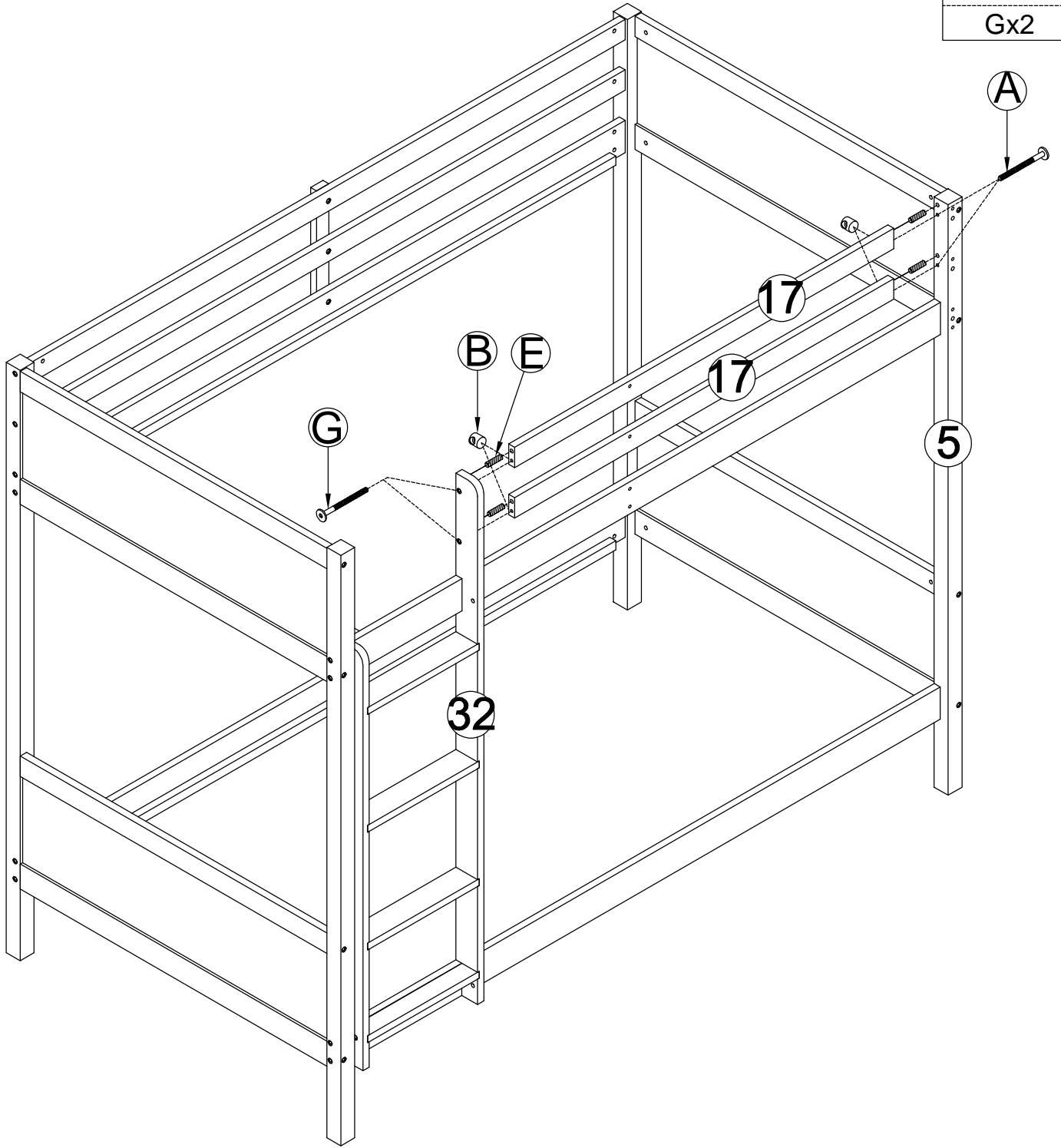


STEP 7:  
ÉTAPE 7:



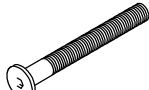


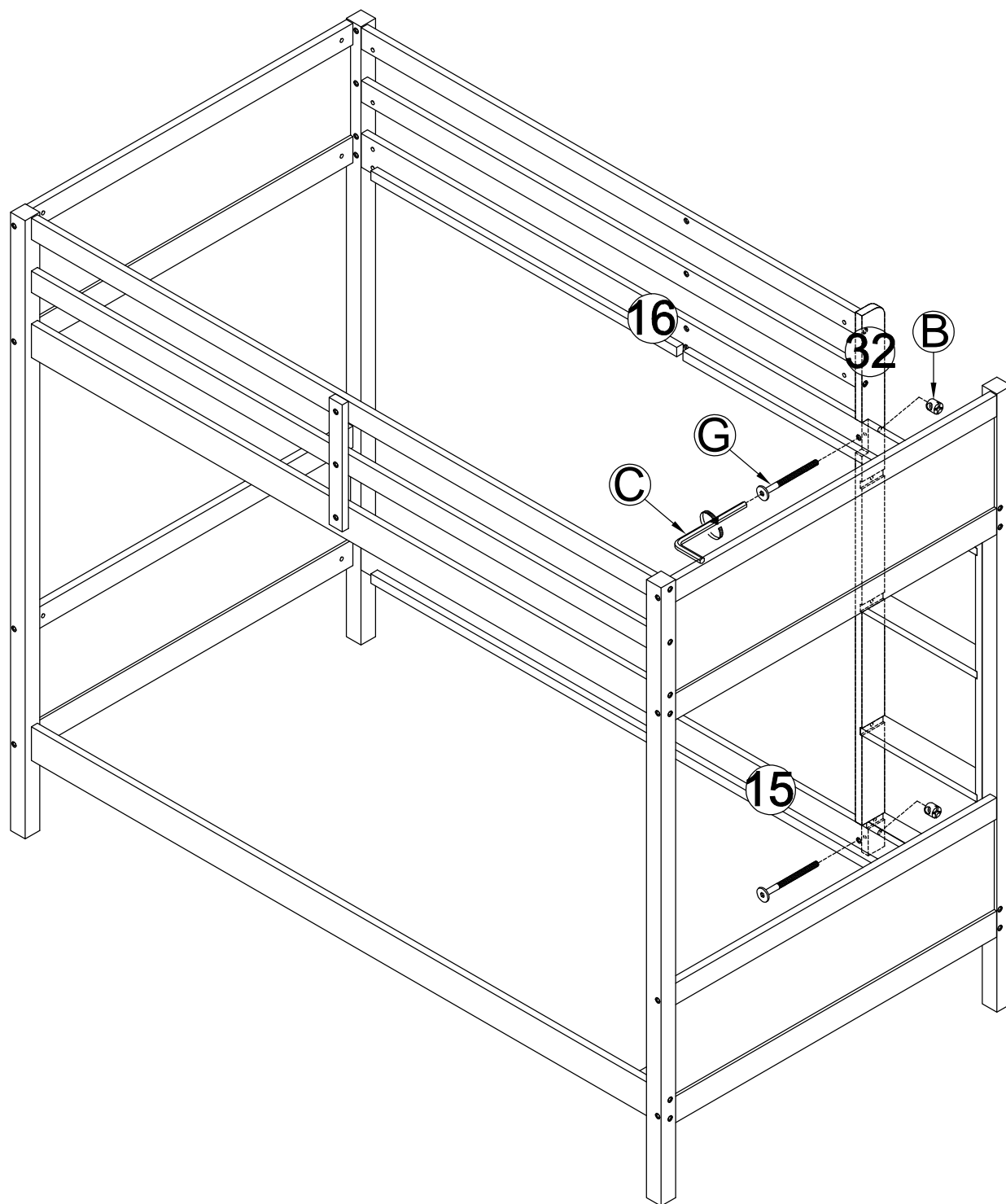
**STEP 8:**  
**ÉTAPE 8:**

Ø10x40mm 		M6x13 mm 	M6x90mm 
Ex4	Cx1	Bx4	Ax2
			M6x60mm 
			Gx2




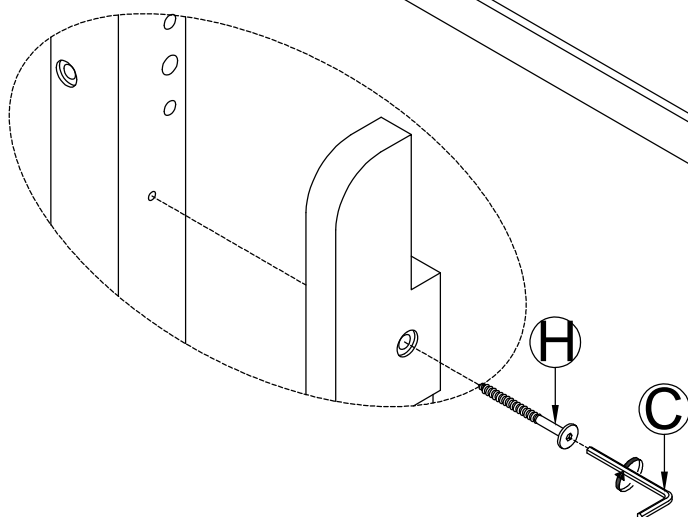
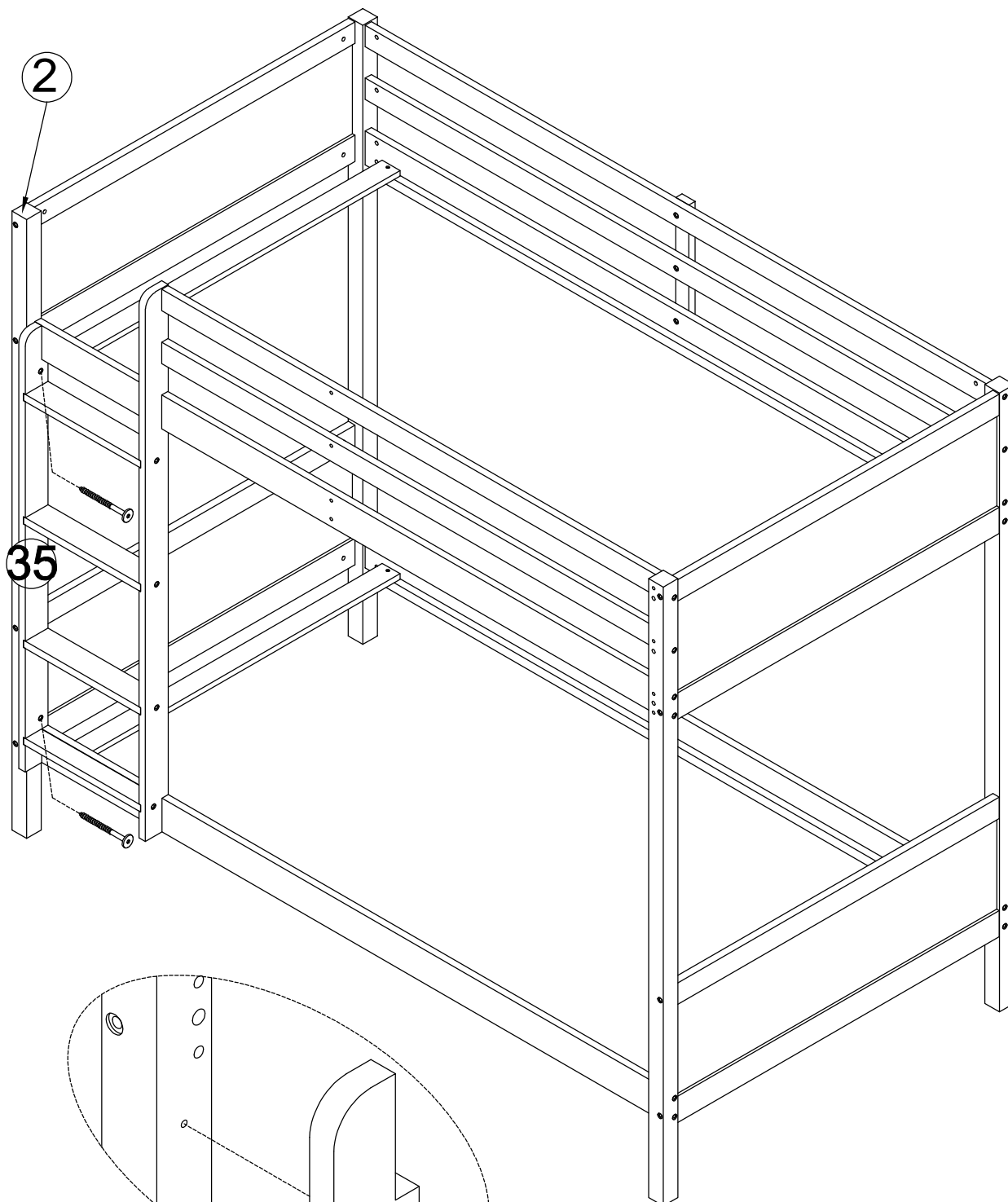
**STEP 9:**  
**ÉTAPE 9:**

	M6x13 mm 	M6x60mm 
Cx1	Bx2	Gx2

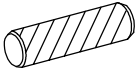

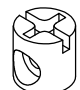
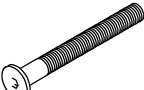
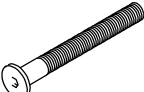


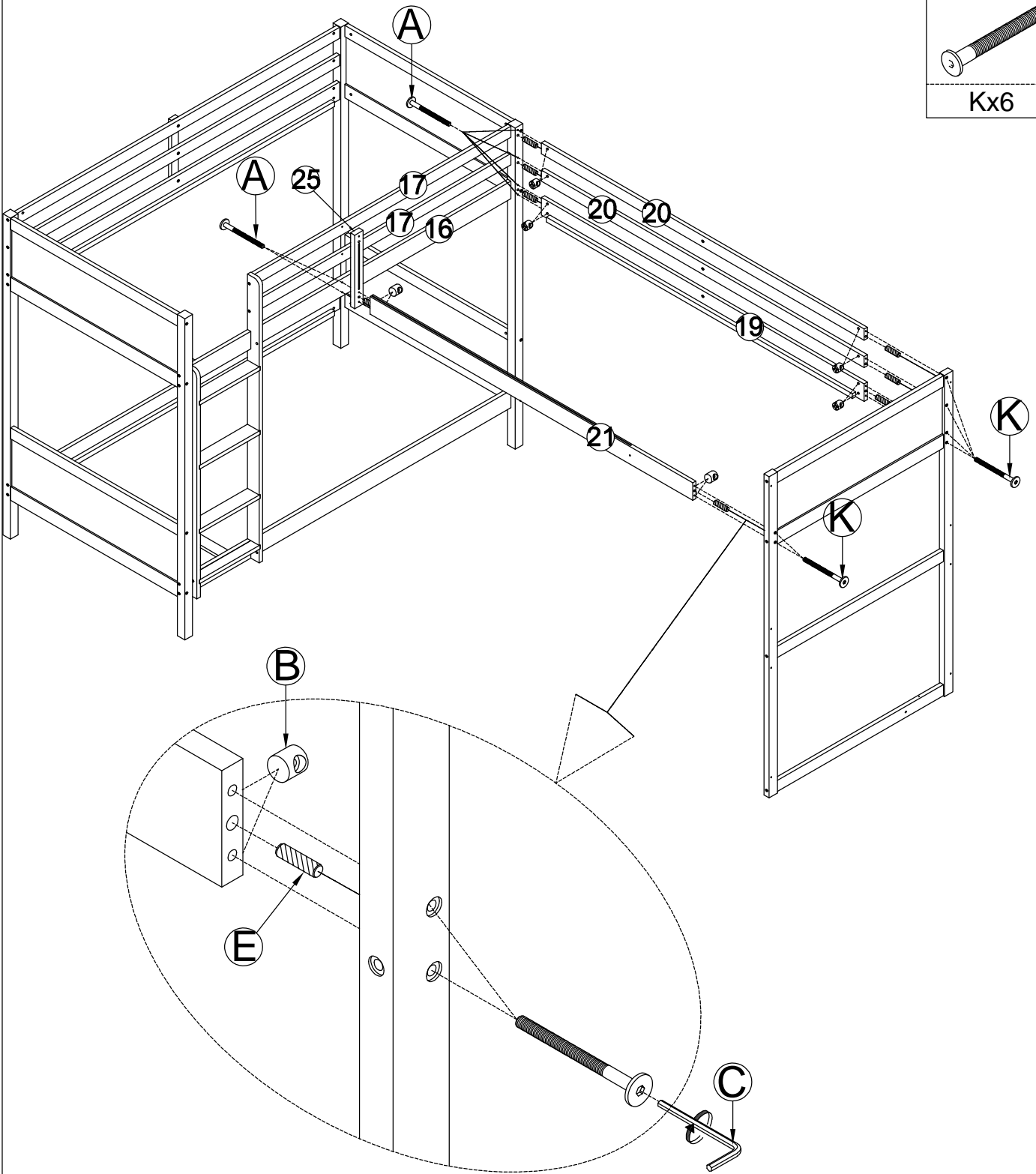
STEP 10:  
ÉTAPE 10:

	M6x35 mm
Cx1	Hx2

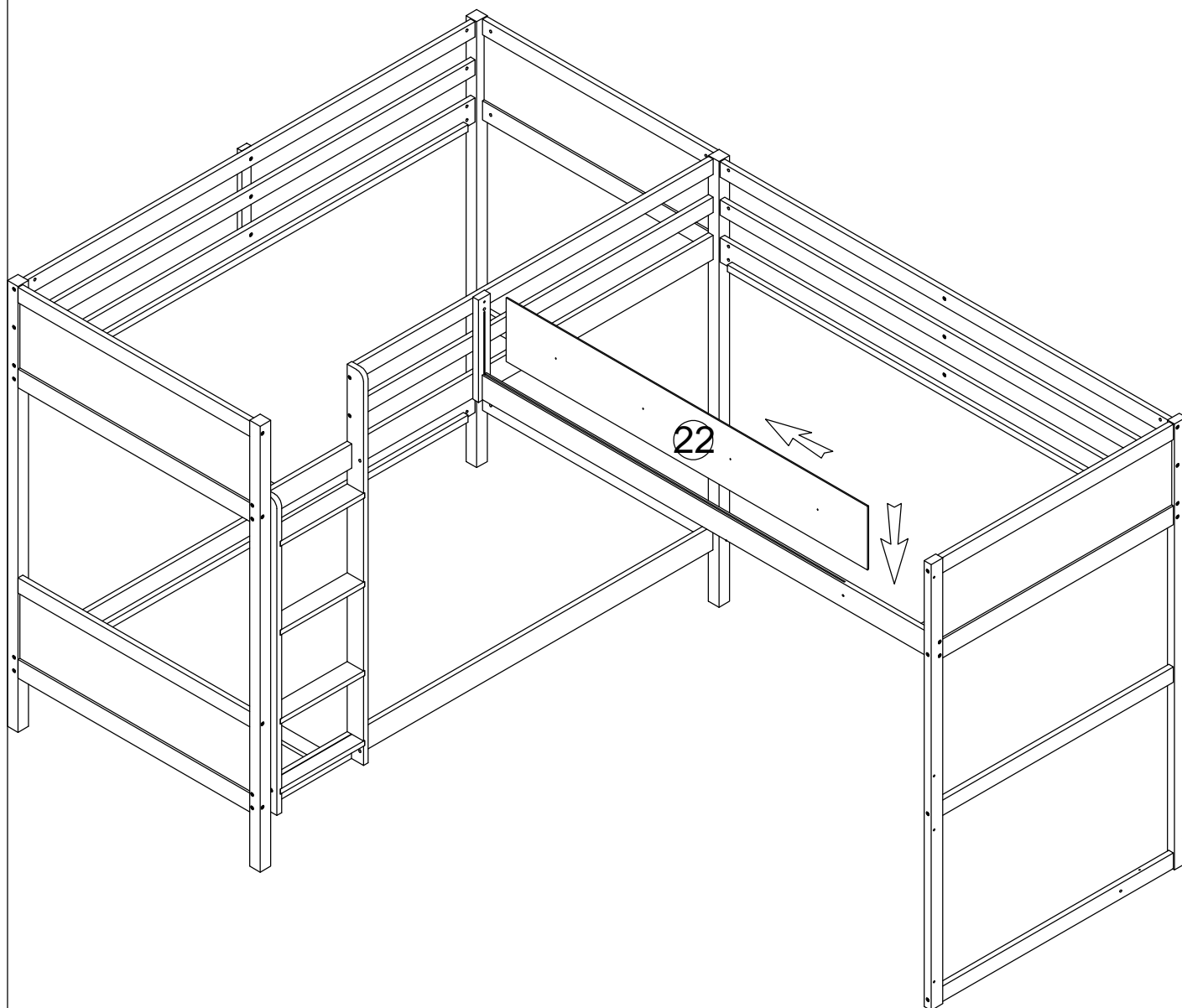


**STEP 11:**  
**ÉTAPE 11:**

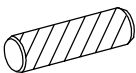

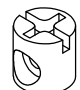
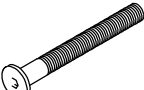
Ø10x40mm  Ex8	 Cx1	M6x13 mm  Bx12	M6x90mm  Ax6
			M6x70mm  Kx6

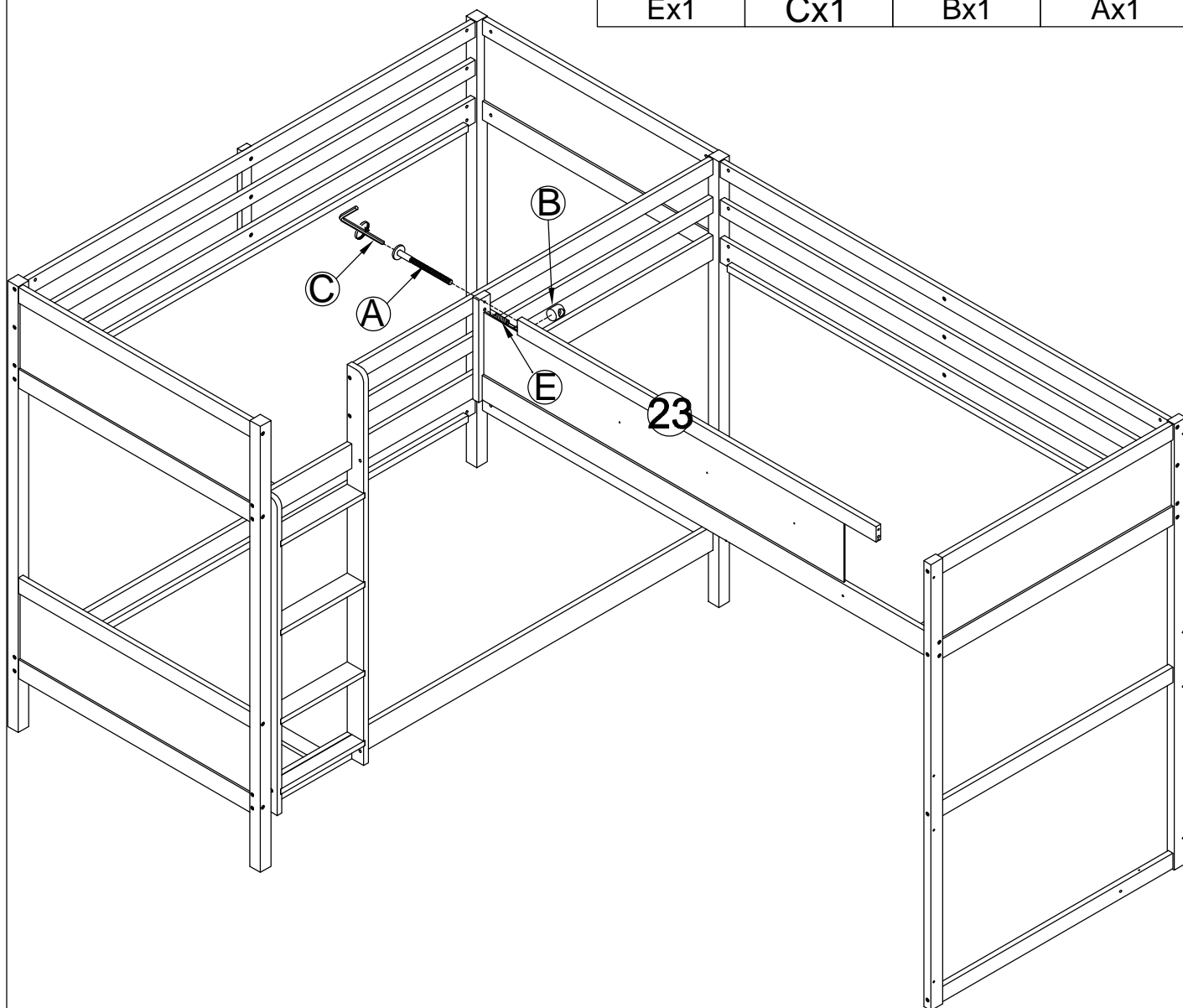


**STEP 12:**  
**ÉTAPE 12:**

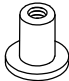
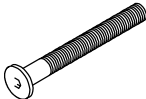




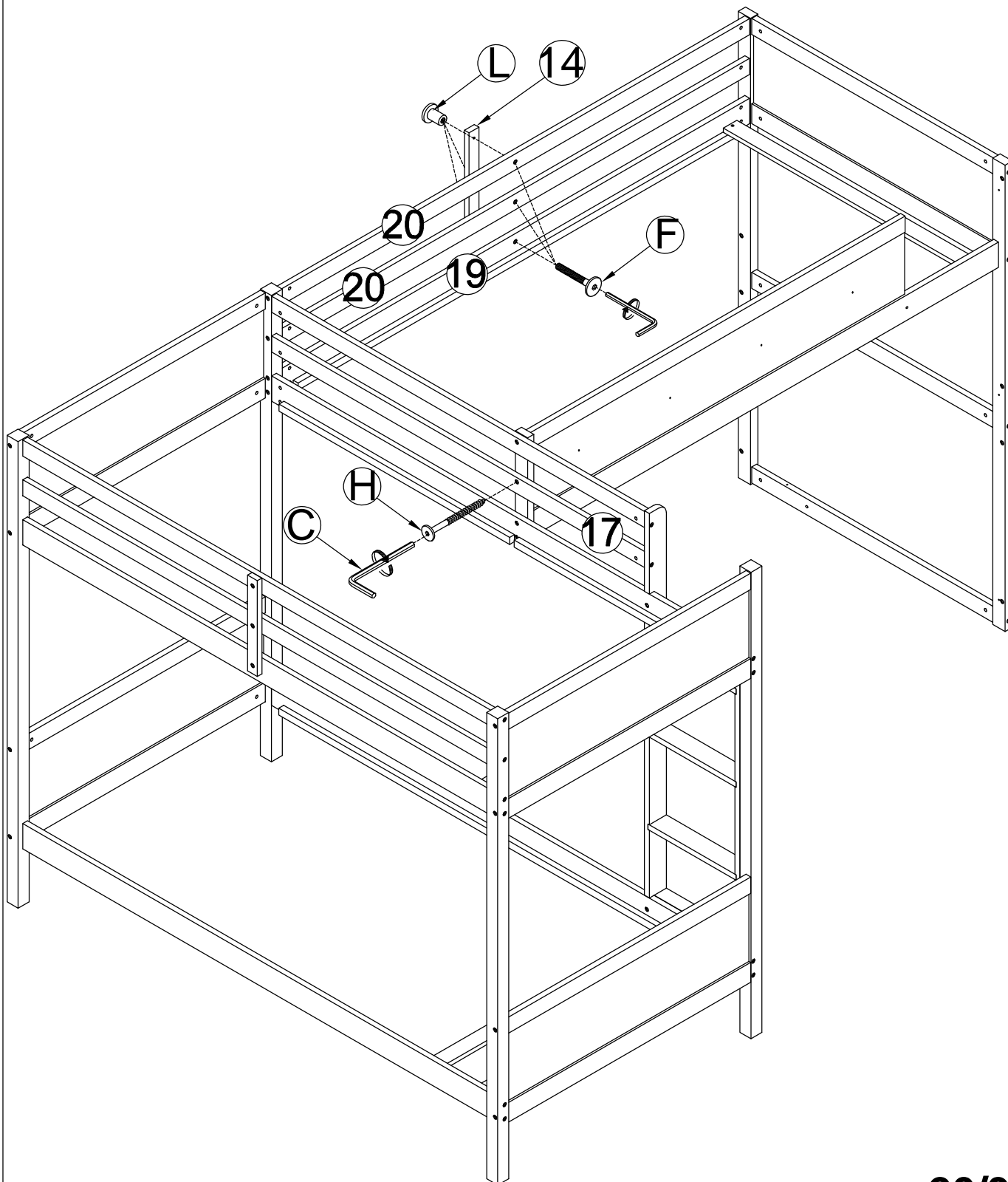
**STEP 13:**  
**ÉTAPE 13:**

Ø10x40mm		M6x13 mm	M6x90mm
			
Ex1	Cx1	Bx1	Ax1

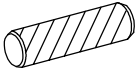

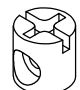
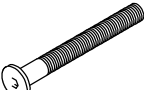
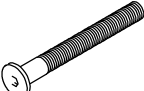


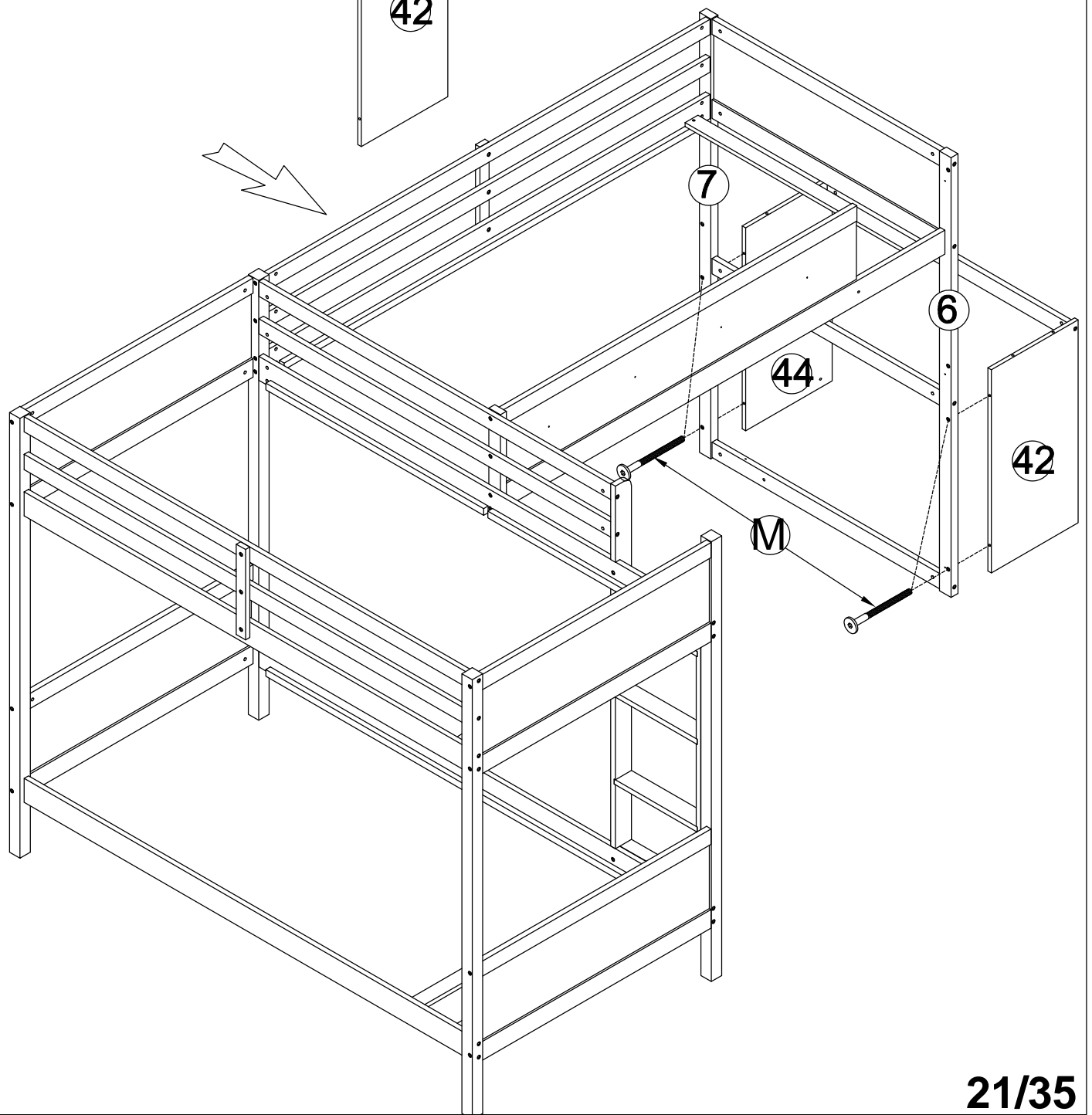
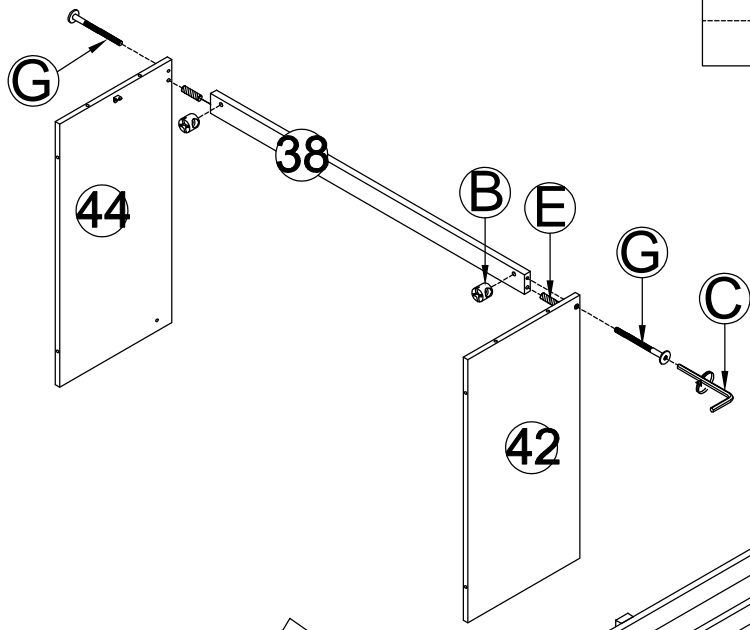
**STEP 14:**  
**ÉTAPE 14:**

M6x15mm  Lx3	M6x30mm  Fx3	 Cx1	M6x35 mm  Hx1
---	--	--	--



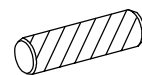
**STEP 15:**  
**ÉTAPE 15:**

Ø10x40mm  Ex2	 Cx1	M6x13 mm  Bx2	M6x60mm  Gx2
			M6x45mm  Mx4

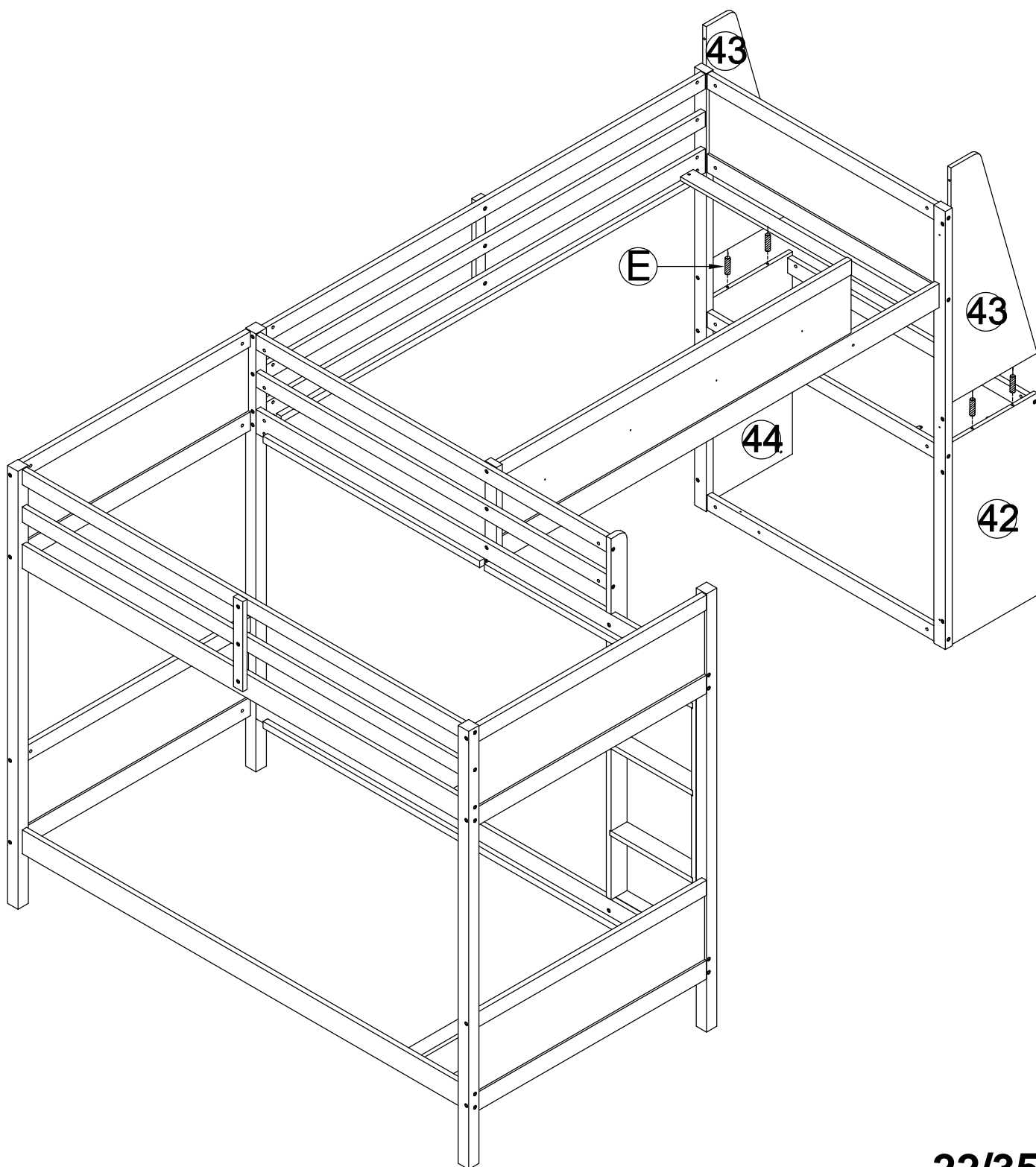


STEP 16:  
ÉTAPE 16:


Ø10x40mm

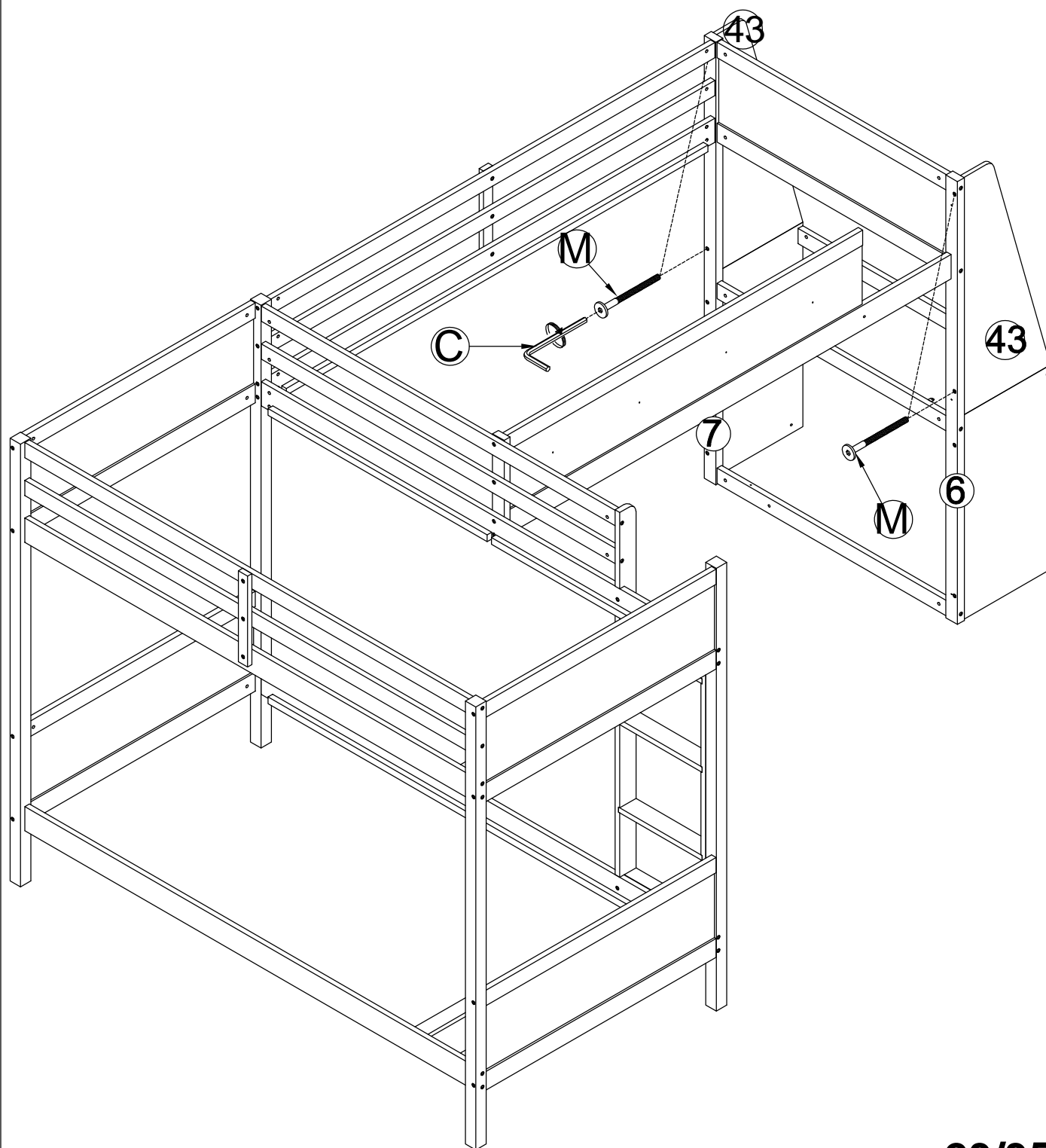


Ex4




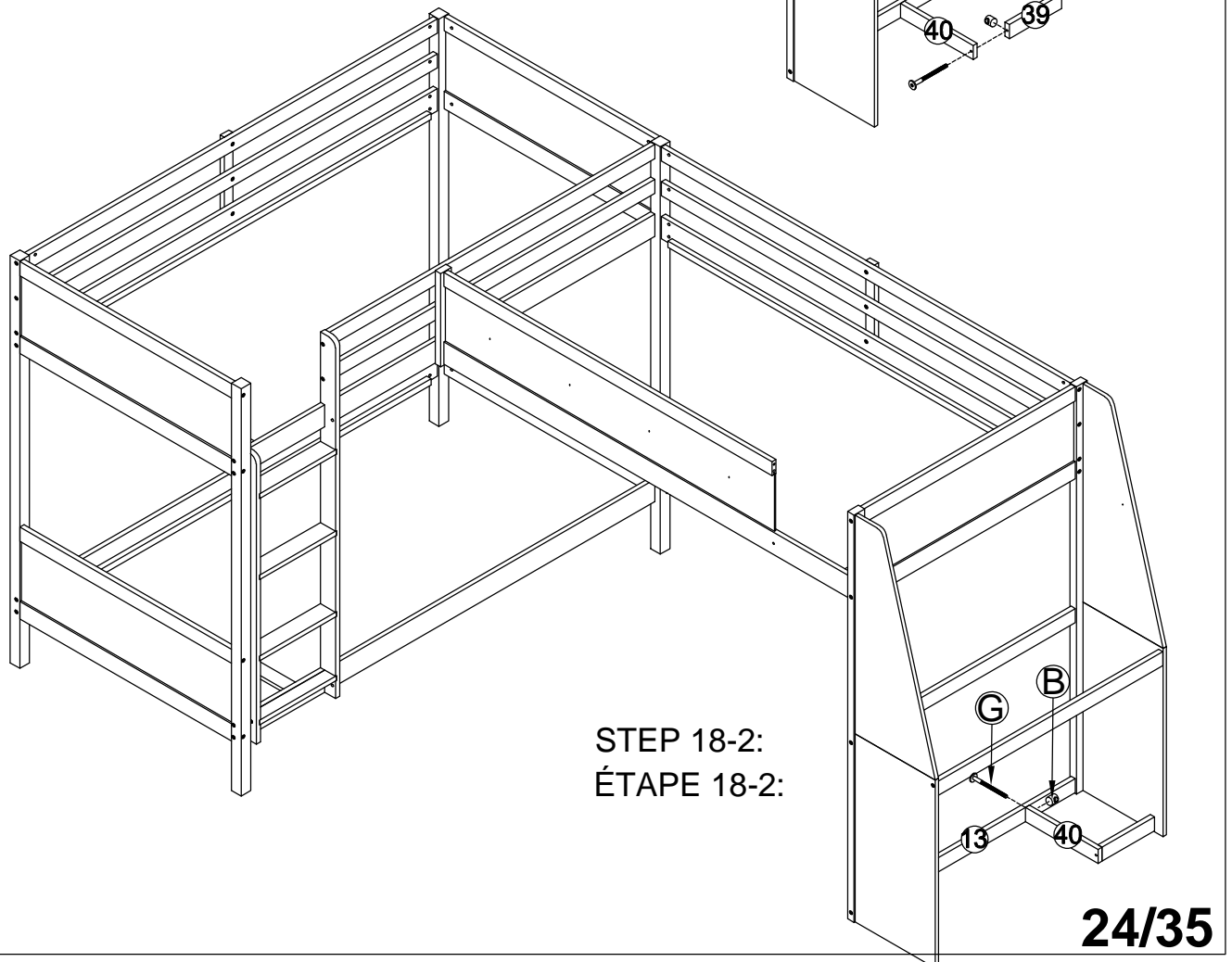
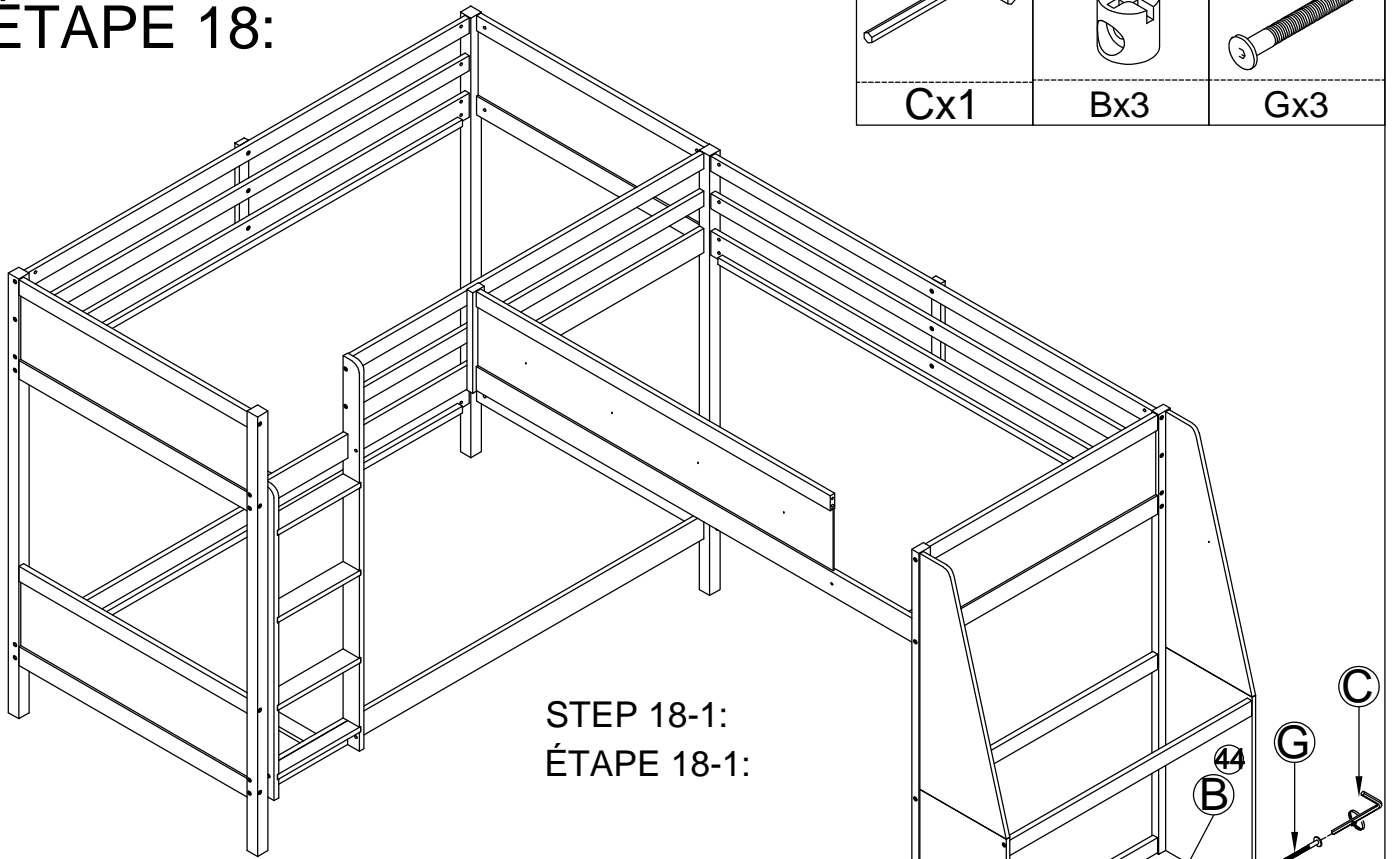
**STEP 17:**  
**ÉTAPE 17:**

	M6x45mm
Cx1	Mx4



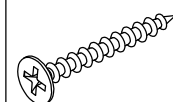
**STEP 18:**  
**ÉTAPE 18:**

	M6x13 mm	M6x60mm
Cx1	Bx3	Gx3

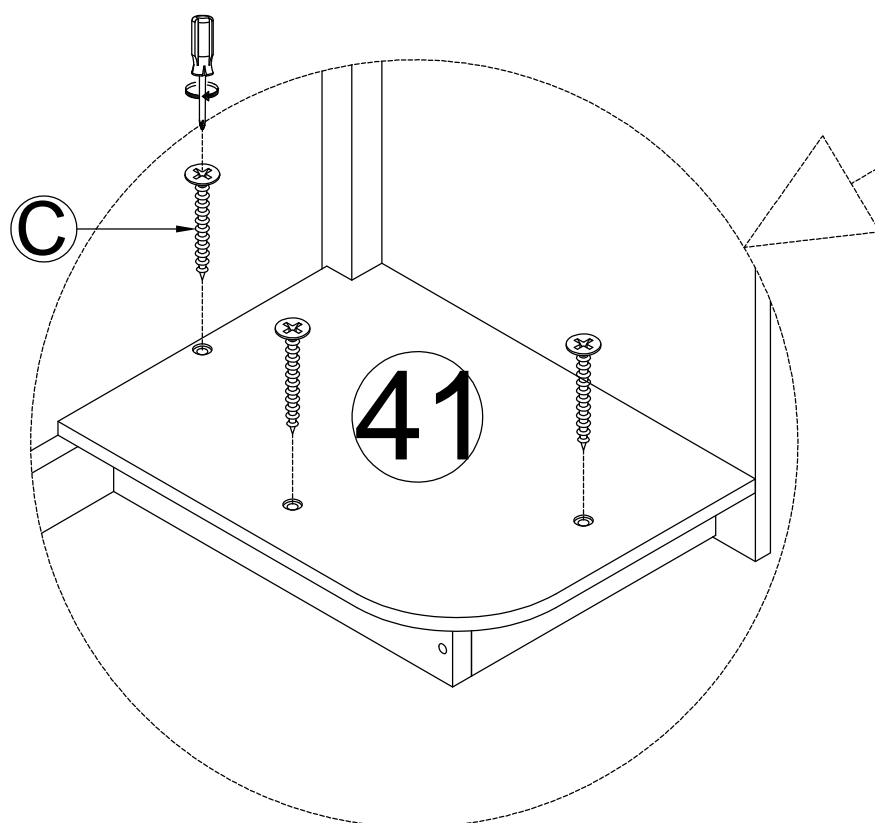
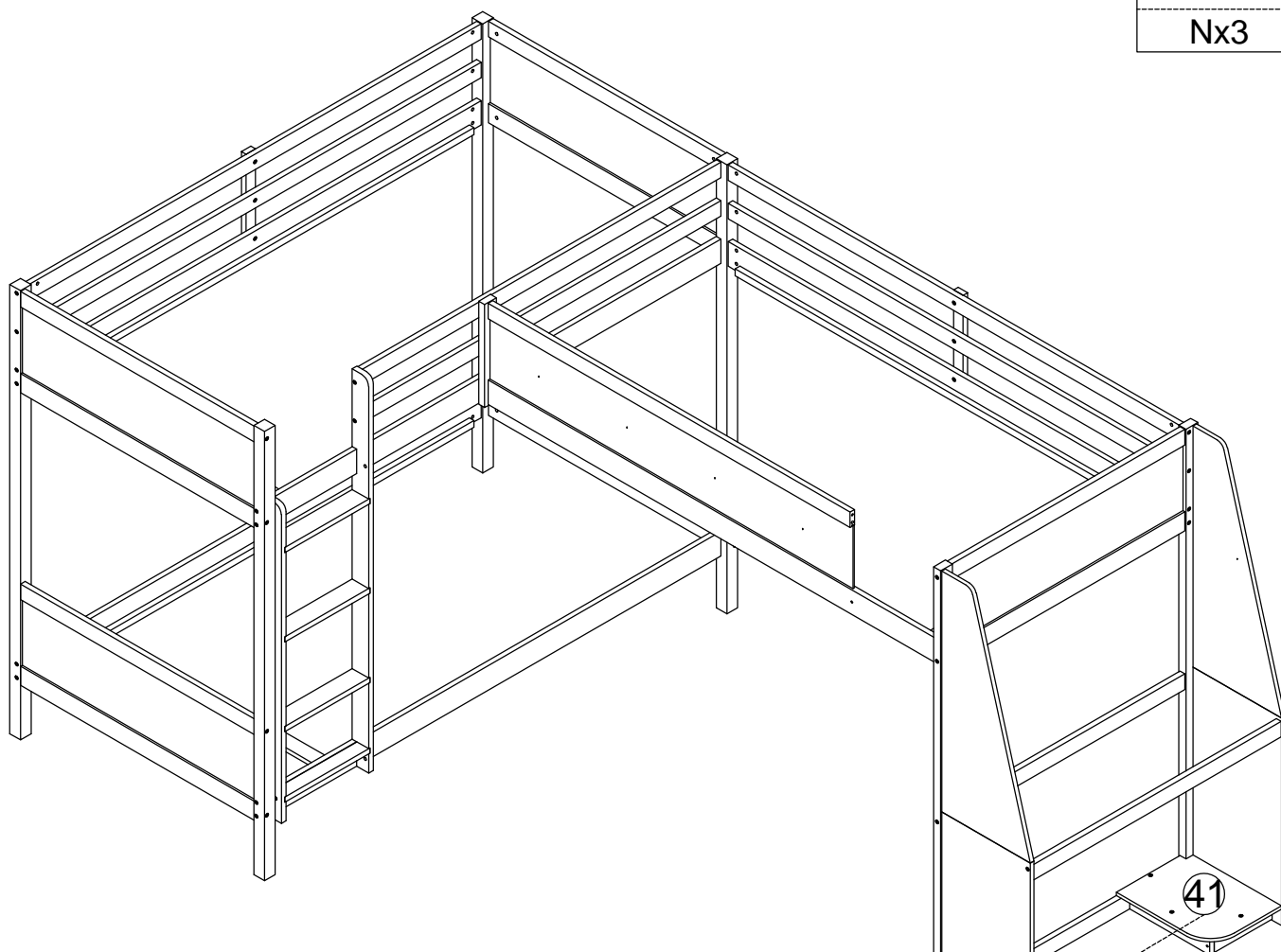


STEP 19:  
ÉTAPE 19:

Ø4 x30 mm

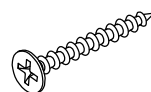


Nx3



STEP 20:  
ÉTAPE 20:

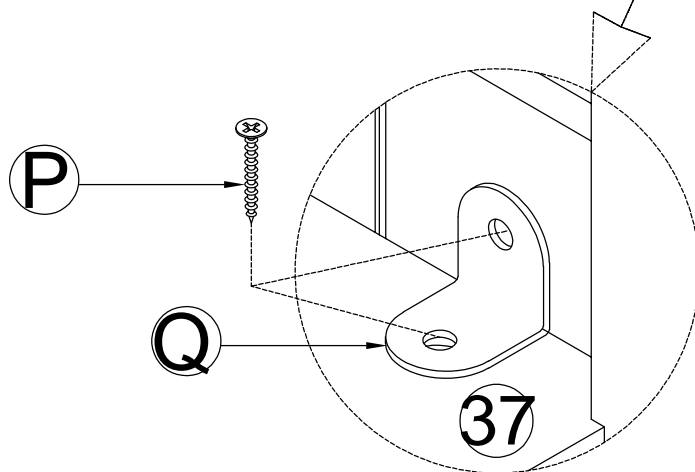
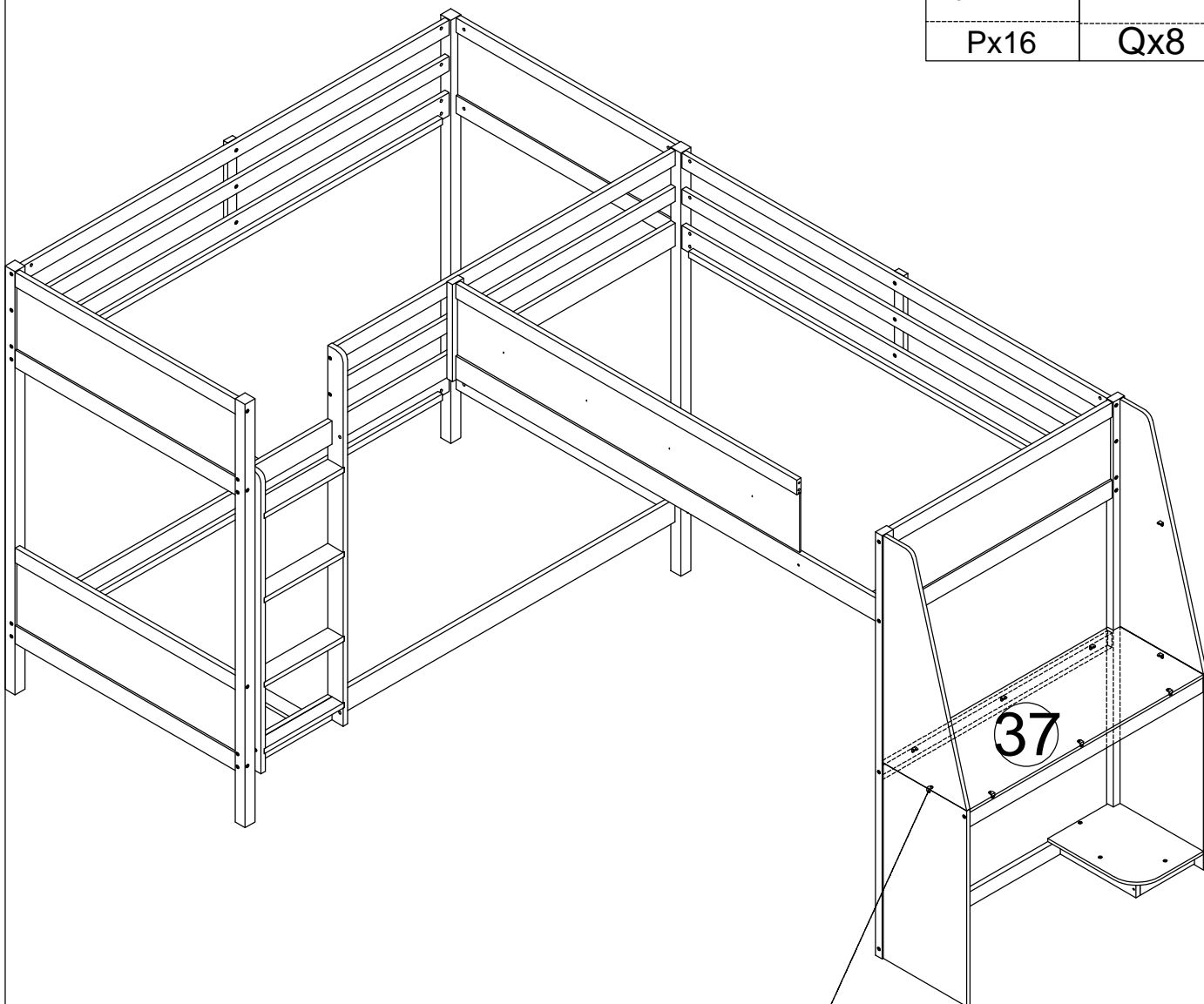
M3.5x12mm



Px16


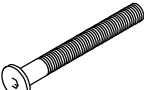


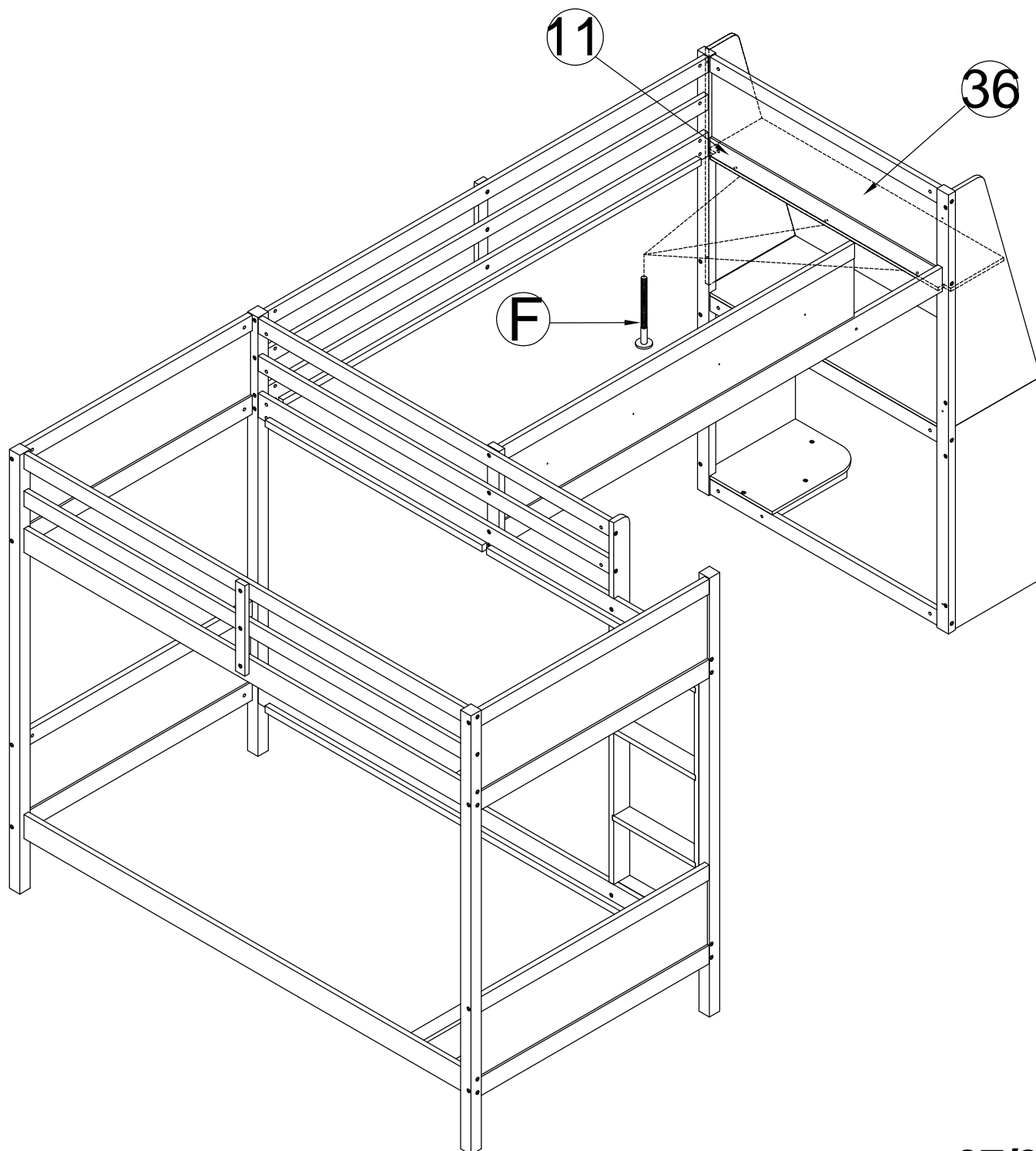
Qx8



Bottom view(x8)  
Vue de dessous (x8)

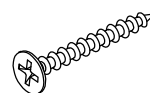
STEP 21:  
ÉTAPE 21:

	M6x30mm
Cx1	
	Fx3



STEP 22:  
ÉTAPE 22:

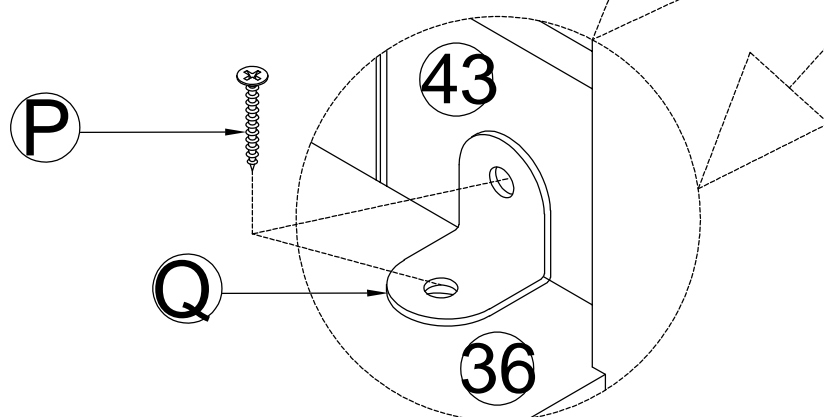
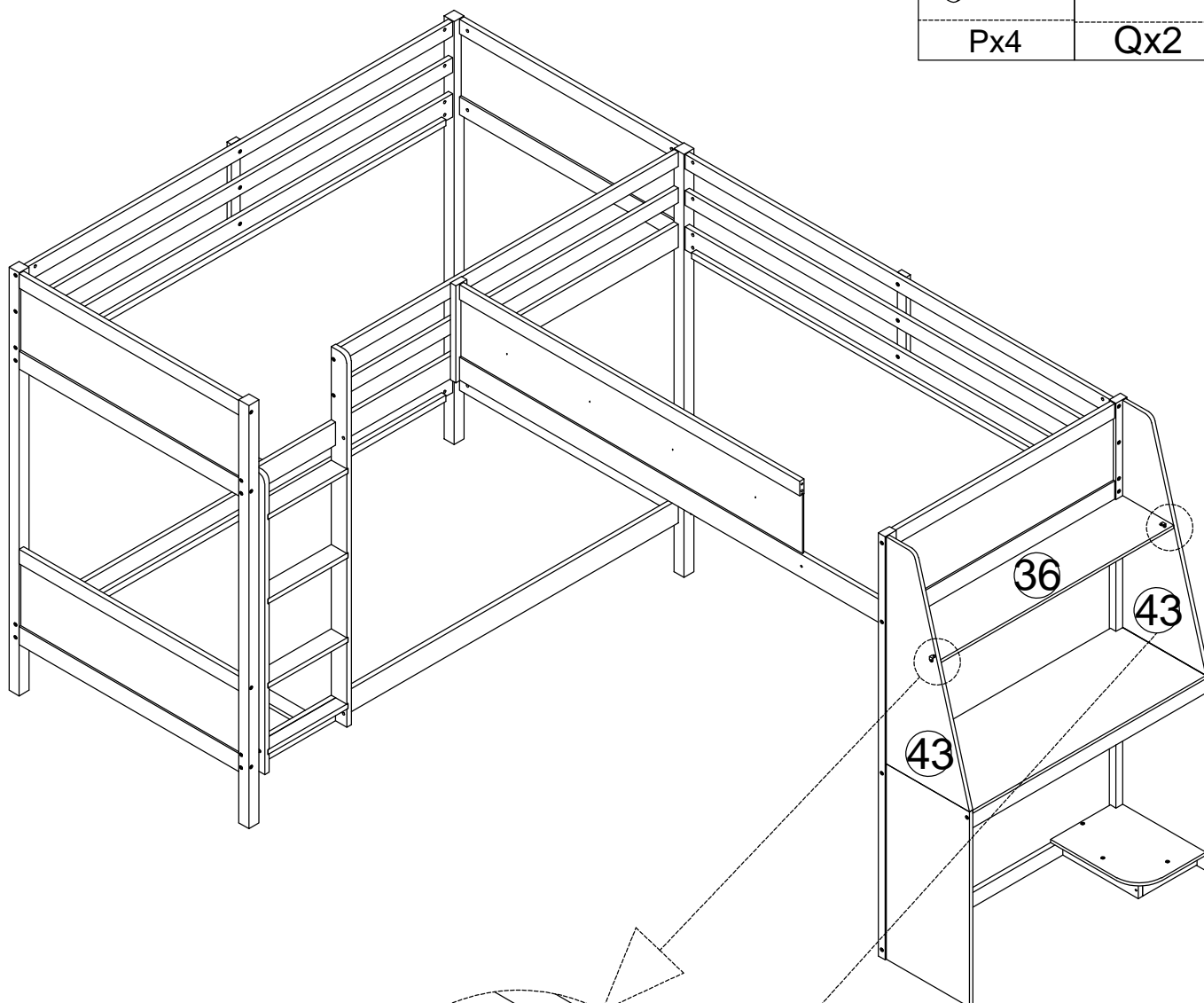
M3.5x12mm



Px4


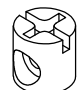
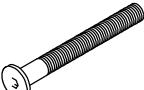
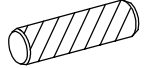


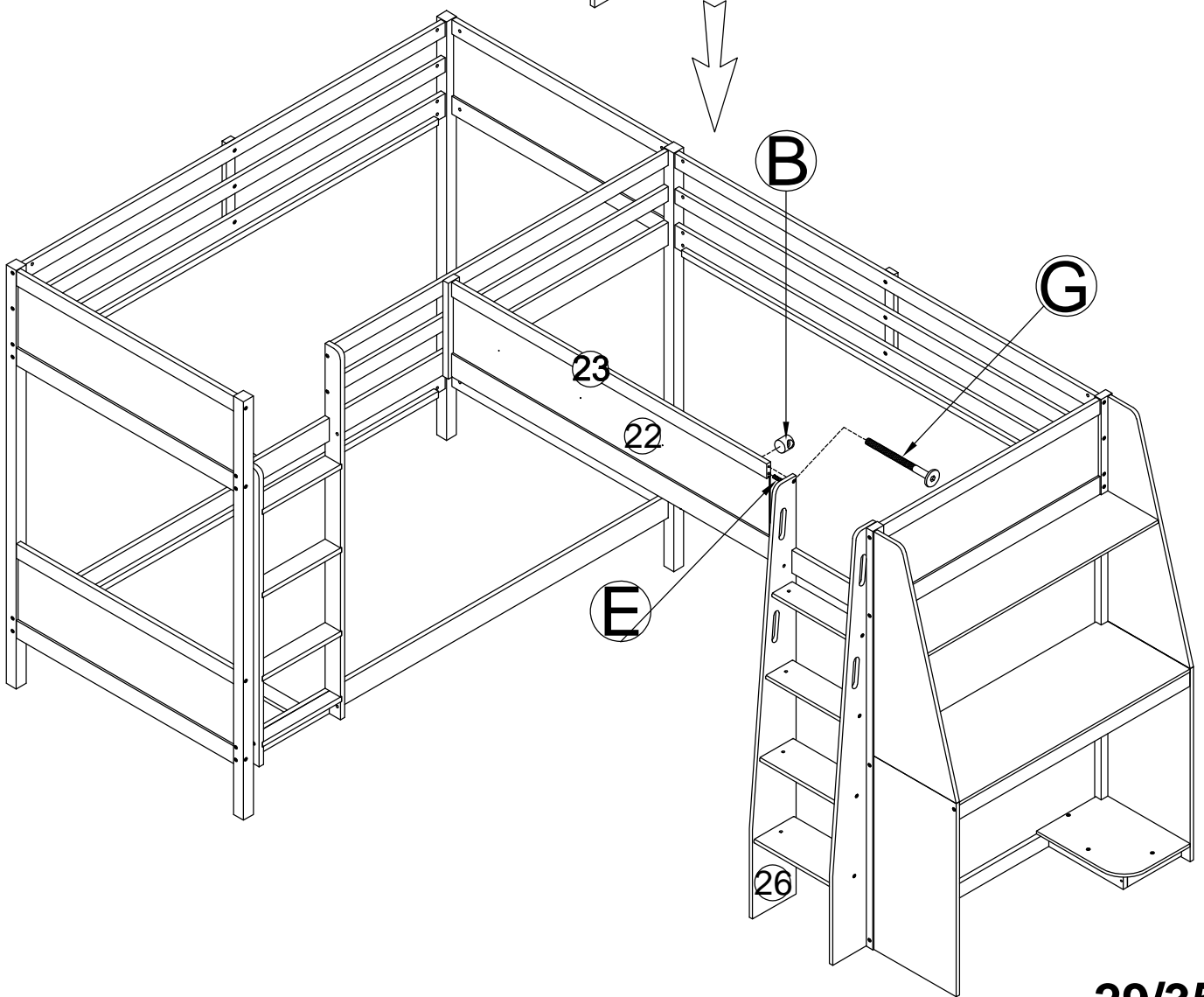
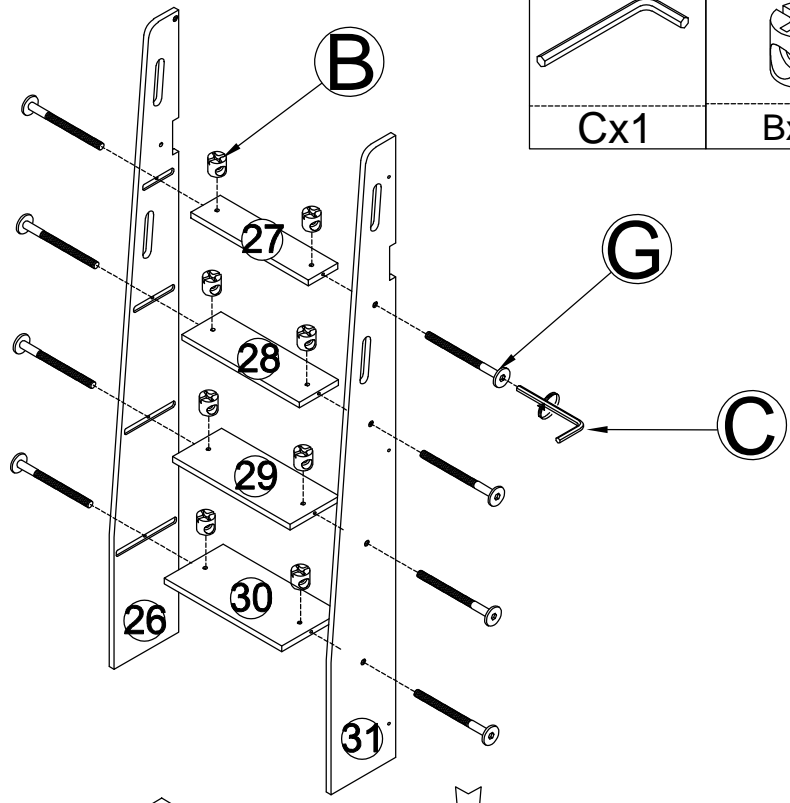
Qx2




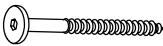

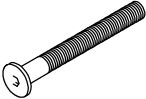
Bottom view(x2)  
Vue de dessous (x2)

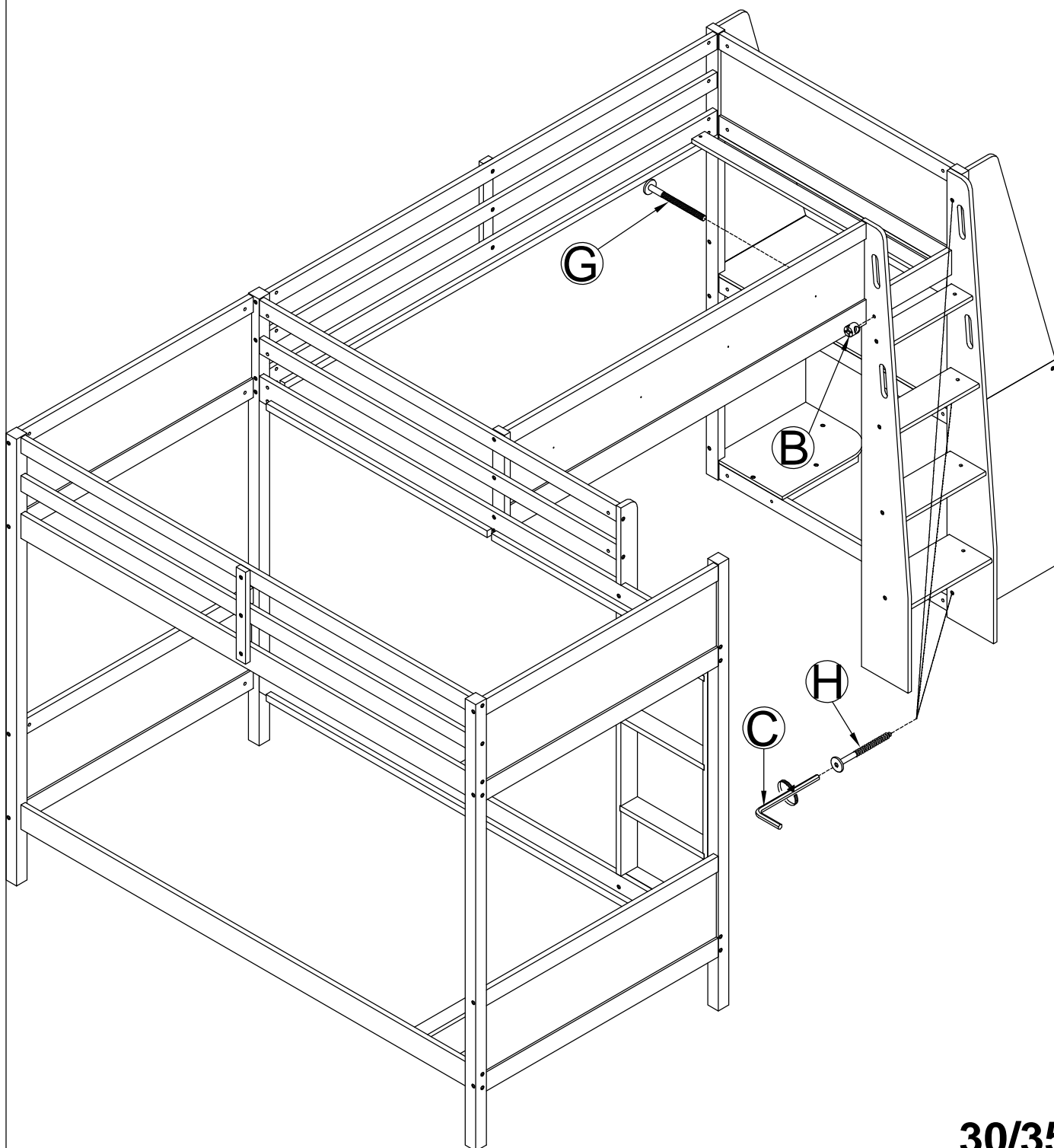
**STEP 23:**  
**ÉTAPE 23:**

	M6x13 mm	M6x60mm
Cx1	 Bx9	 Gx9
		Ø10x40mm
		
		Ex1



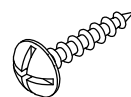
**STEP 24:**  
**ÉTAPE 24:**

M6x35 mm		M6x13 mm	M6x60mm
			
Hx3	Cx1	Bx1	Gx1

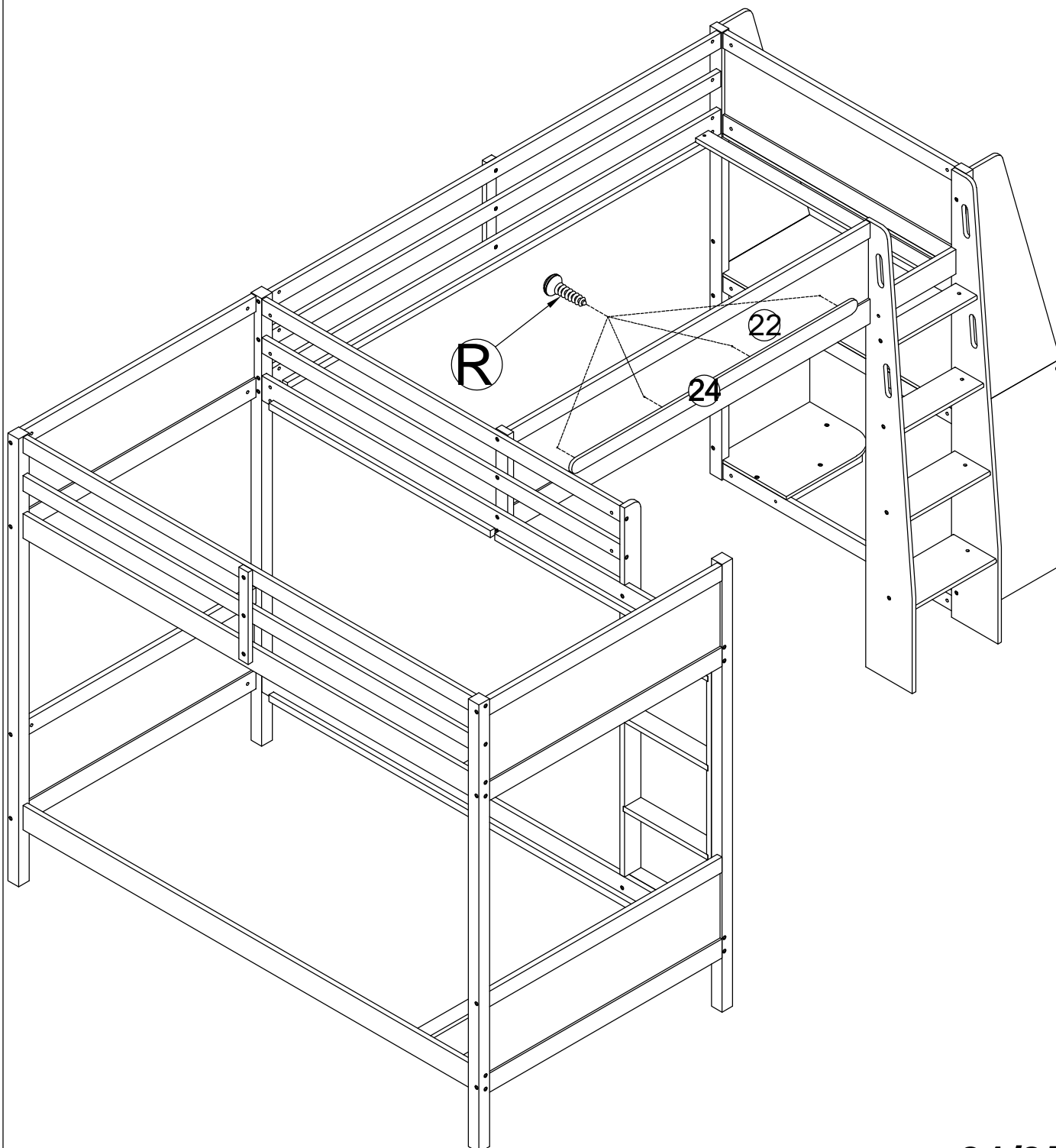


**STEP 25:**  
**ÉTAPE 25:**

M4x15 mm

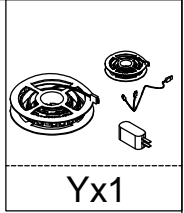


Rx4

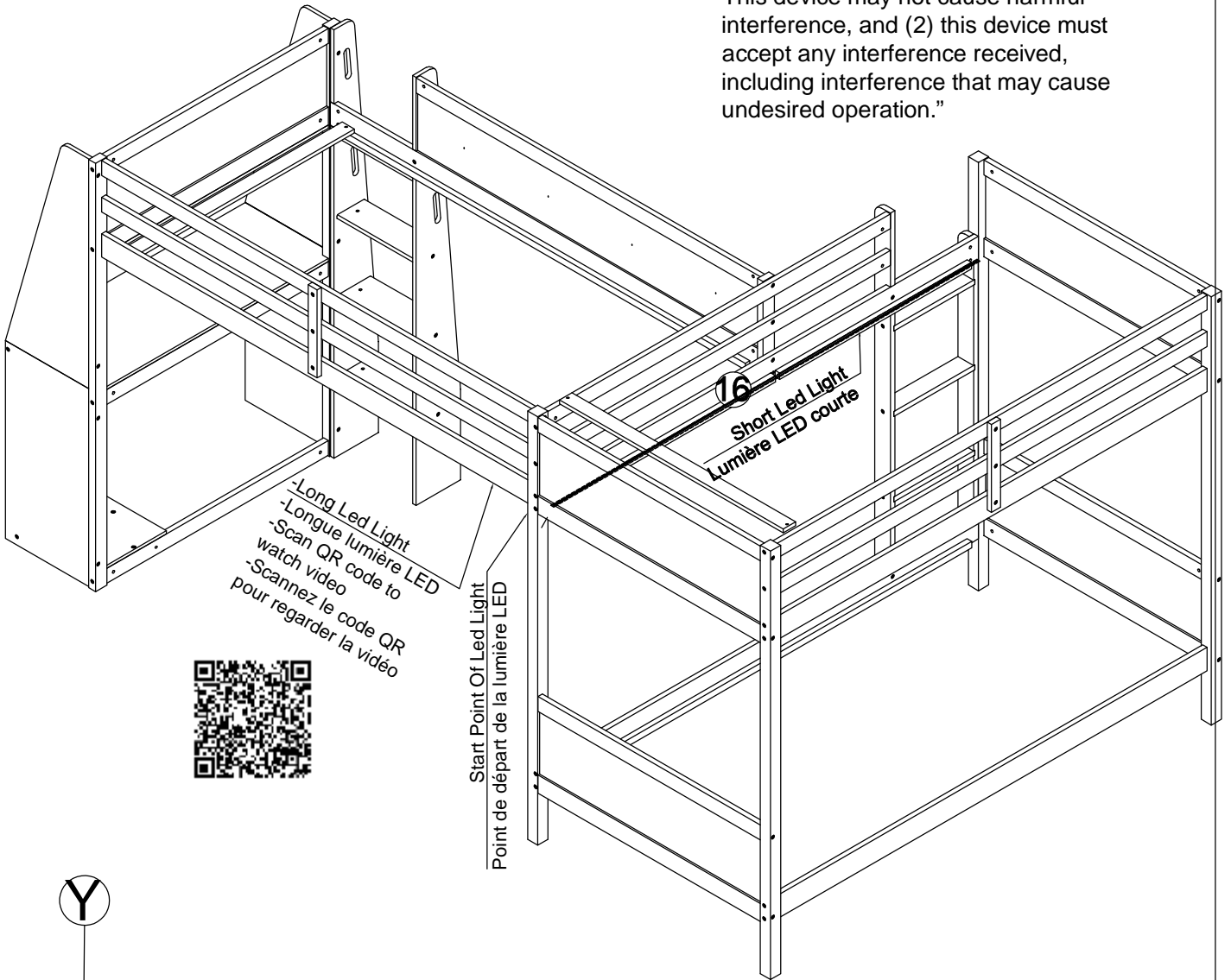


# STEP 26: ÉTAPE 26:

Cet appareil est conforme à la partie 15 de la réglementation FCC. Son utilisation est soumise aux deux conditions suivantes : (1) Cet appareil ne doit pas provoquer d'interférences nuisibles ; (2) Il doit accepter toute interférence reçue, y compris celles susceptibles de provoquer un fonctionnement indésirable.



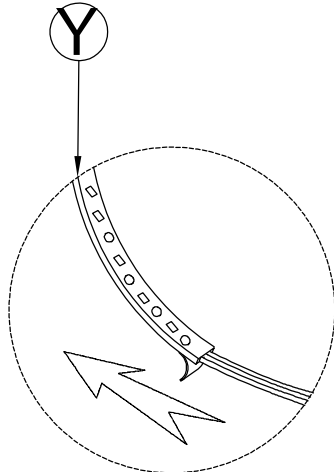
This device complies with part 15 of the FCC Rules. Operation is subject to the following two conditions: (1) This device may not cause harmful interference, and (2) this device must accept any interference received, including interference that may cause undesired operation."



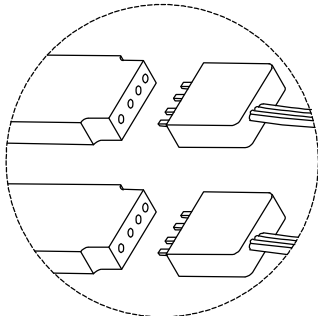
-Long Led Light  
-Longue lumière LED  
-Scan QR code to watch video  
-Scannez le code QR pour regarder la vidéo



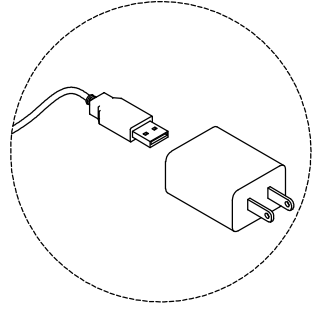
Start Point Of Led Light  
Point de départ de la lumière LED



STEP 26-1:  
ÉTAPE 26-1:



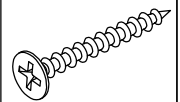
STEP 26-2:  
ÉTAPE 26-2:



STEP 26-3:  
ÉTAPE 26-3:

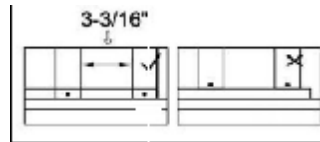
# STEP 27: ÉTAPE 27:

Ø4 x30 mm



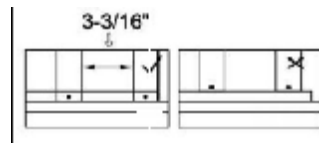
Nx76

For Upper Bunk:

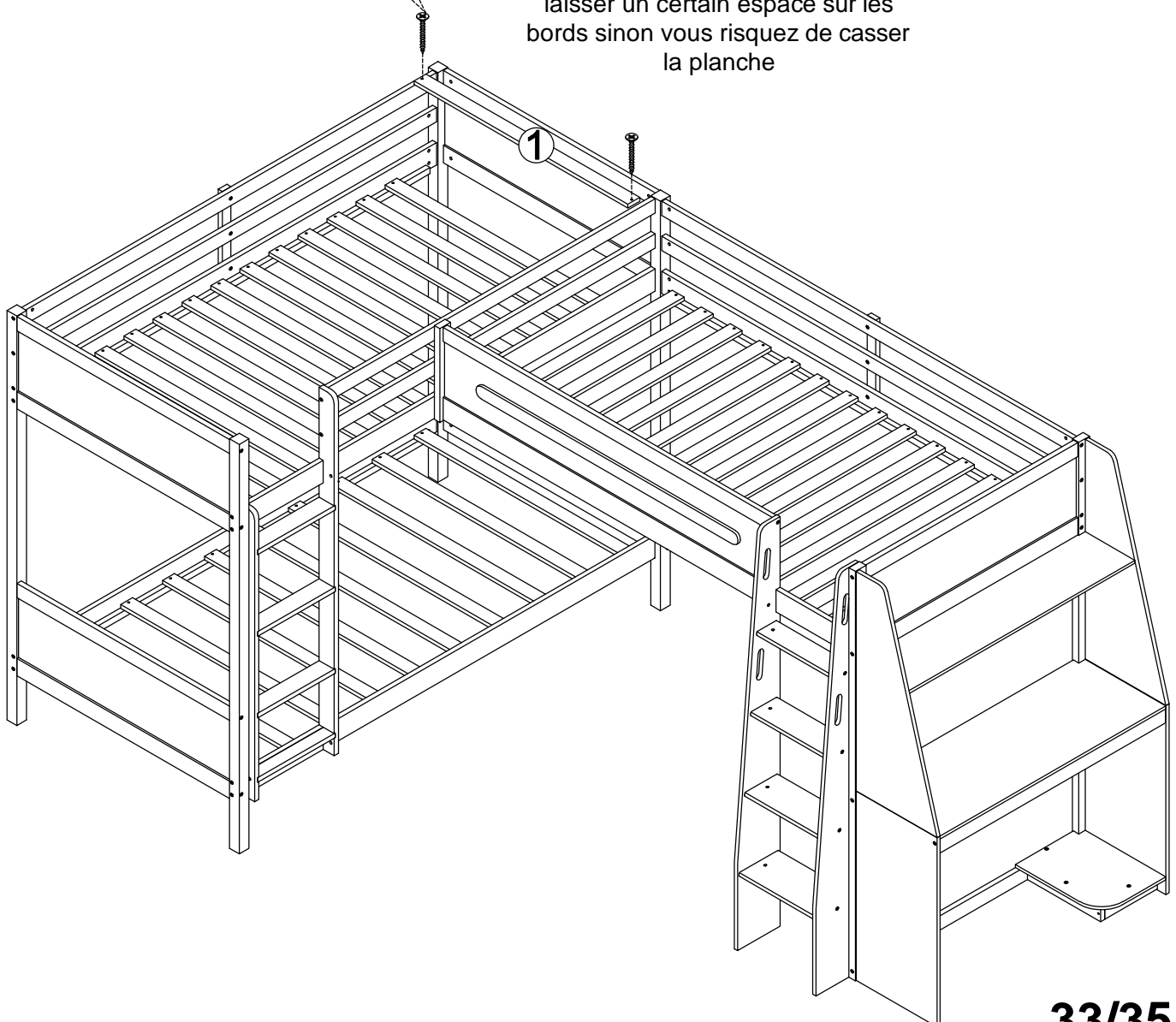
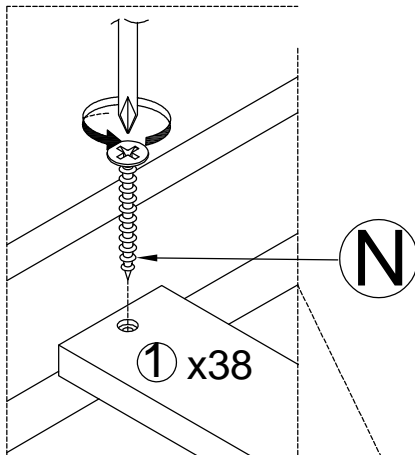


Do not lock the screws of the bed slats to the outermost edge the bed slats, you need to leave a certain space at the edges otherwise it you cause the board to break

Pour la couchette supérieure

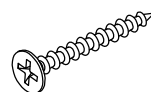


Ne verrouillez pas les vis des lattes du sommier sur le bord extérieur des lattes du sommier, vous devez laisser un certain espace sur les bords sinon vous risquez de casser la planche



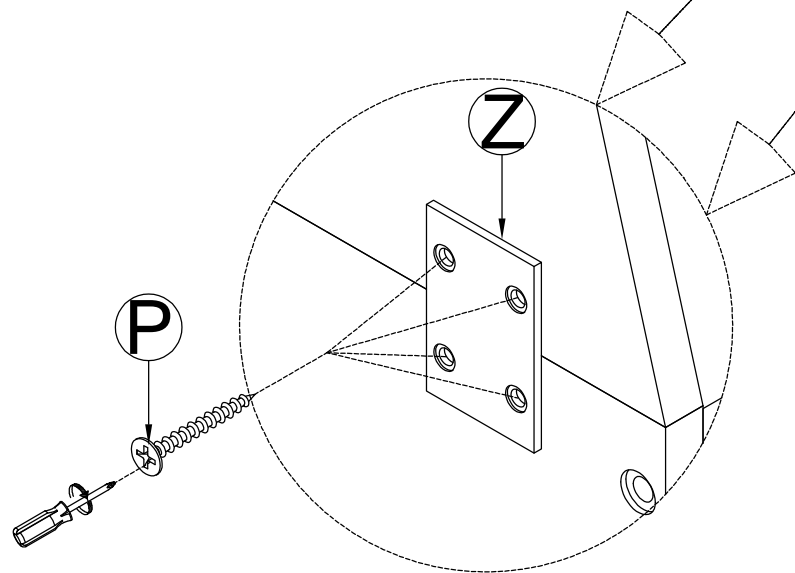
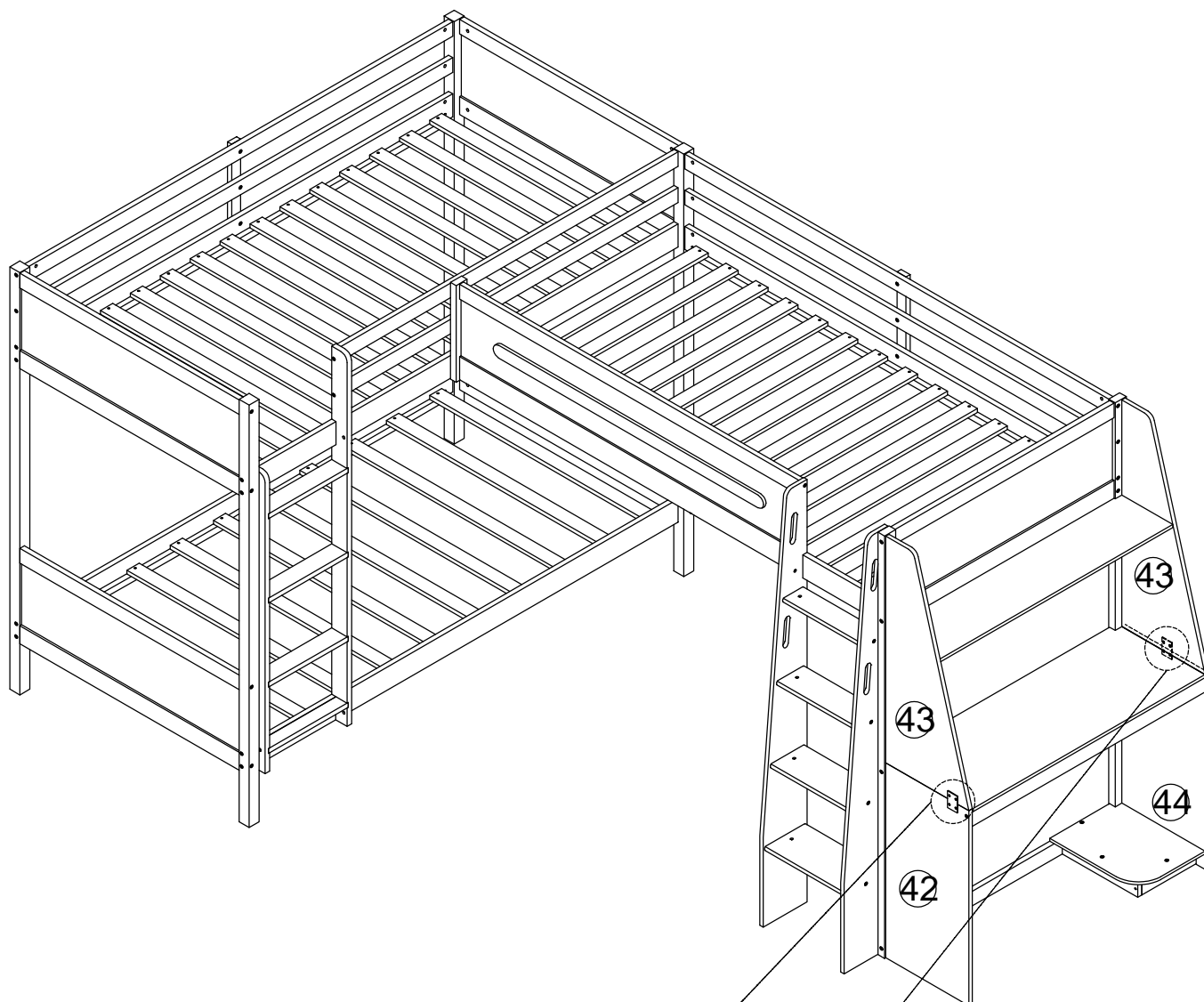
**STEP 28:**  
**ÉTAPE 28:**

M3.5x12mm



Px8

Zx2



CONGRARULATION. YOU HAVE COMPLETED THE BED  
FÉLICITATION. VOUS AVEZ TERMINÉ LE LIT

