



**INSTRUCTIONS D'ASSEMBLAGE**  
**ASSEMBLY INSTRUCTIONS**

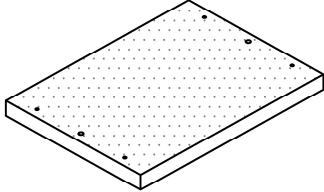
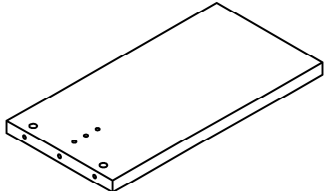
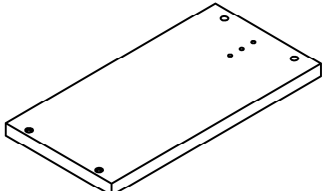
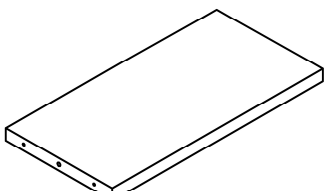
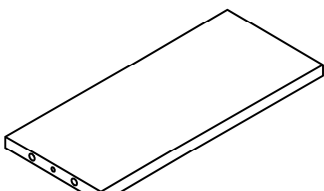
---

**TABLE D'APPOINT -**  
**24" H - ESPRESSO**

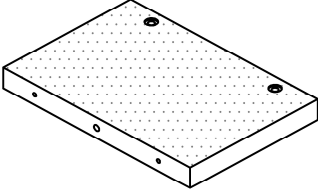
**ACCENT TABLE -**  
**24" H / ESPRESSO**



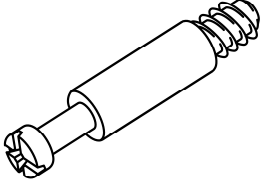
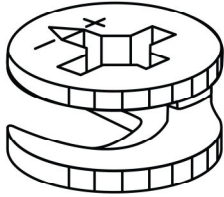
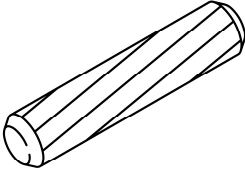
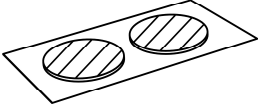
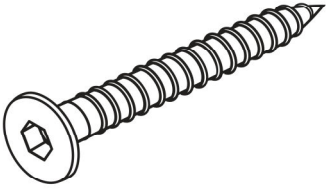
## LISTE DES PIÈCES PARTS LIST

PIÈCE / PART #	IMAGE	DESCRIPTION	QTY / QTÉ
<b>1</b>		<b>TOP PANEL PANNEAU DE SURFACE</b>	<b>1</b>
<b>2</b>		<b>FRONT FACING LEFT SIDE PANEL PANNEAU DE CÔTÉ GAUCHE</b>	<b>1</b>
<b>3</b>		<b>DIVIDER PANEL PANNEAU DE DIVISION</b>	<b>1</b>
<b>4</b>		<b>FRONT FACING RIGHT SIDE PANEL PANNEAU DE CÔTÉ AVANT DROIT</b>	<b>1</b>
<b>5</b>		<b>SUPPORT PANEL PANNEAU DE SOUTIENT</b>	<b>1</b>

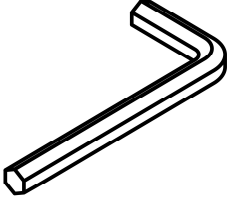
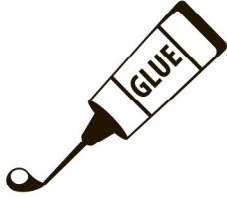
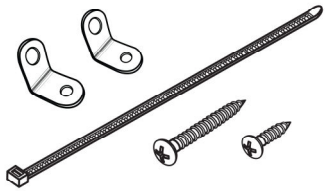
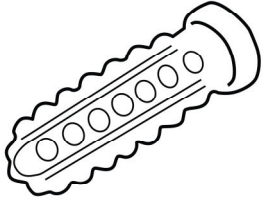
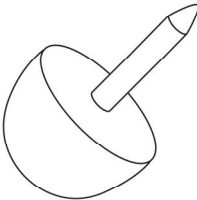
**LISTE DES PIÈCES**  
**PARTS LIST**

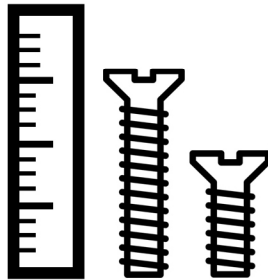
PIÈCE / PART #	IMAGE	DESCRIPTION	QTY / QTÉ
6		BOTTOM PANEL PANNEAU DU BAS	1

## LISTE DES PIÈCES DE MONTAGE HARDWARE LIST

PIÈCE / PART #	IMAGE	DESCRIPTION	QTY / QTÉ
<b>A</b>		CAM LOCK SCREW VIS CAM LOCK	4
<b>B</b>		CAM LOCK CONNECTOR ÉCROU CAM LOCK	4
<b>C</b>		WOOD DOWEL GOUJON DE BOIS	8
<b>D</b>		FINISHING STICKER COLLANT DE FINITION	8
<b>E</b>		ASSEMBLING SCREW - 2" VIS D'ASSEMBLAGE - 2"	6

## LISTE DES PIÈCES DE MONTAGE HARDWARE LIST

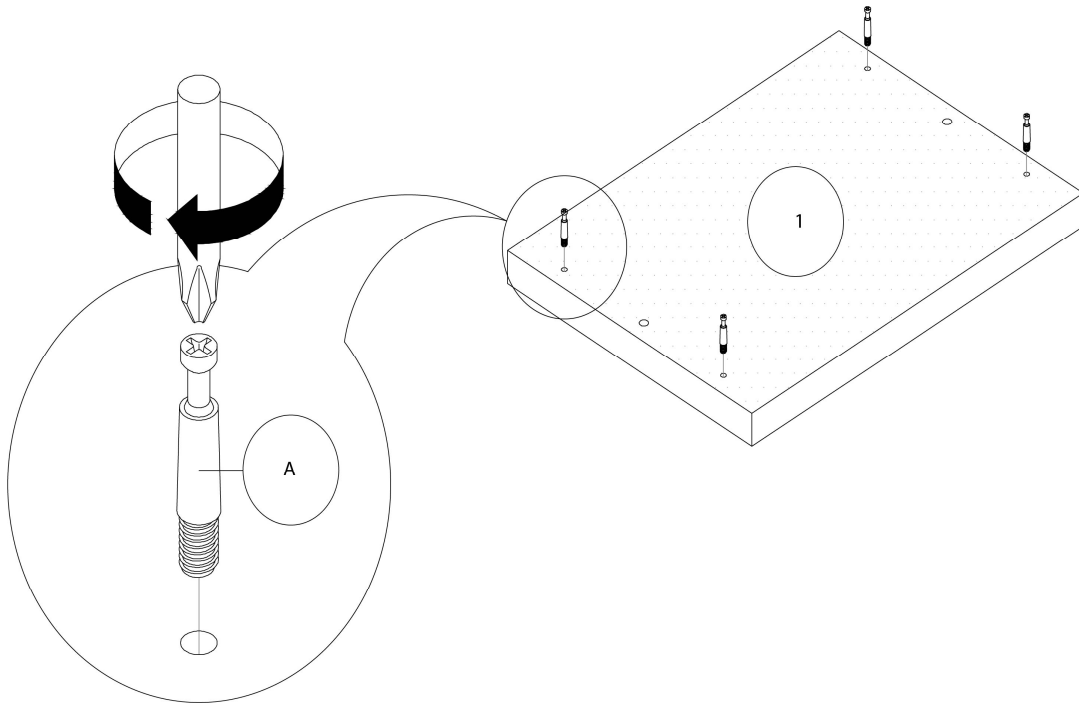
PIÈCE / PART #	IMAGE	DESCRIPTION	QTY / QTÉ
<b>F</b>		HEX KEY CLÉ HEXAGONALE	1
<b>G</b>		GLUE COLLE	1
<b>H</b>		WALL MOUNT SET ENSEMBLE DE MONTAGE MURAL	1
<b>I</b>		ANCHOR ANCRE	1
<b>J</b>		FLOOR PROTECTOR PROTECTEUR DE PLANCHER	6



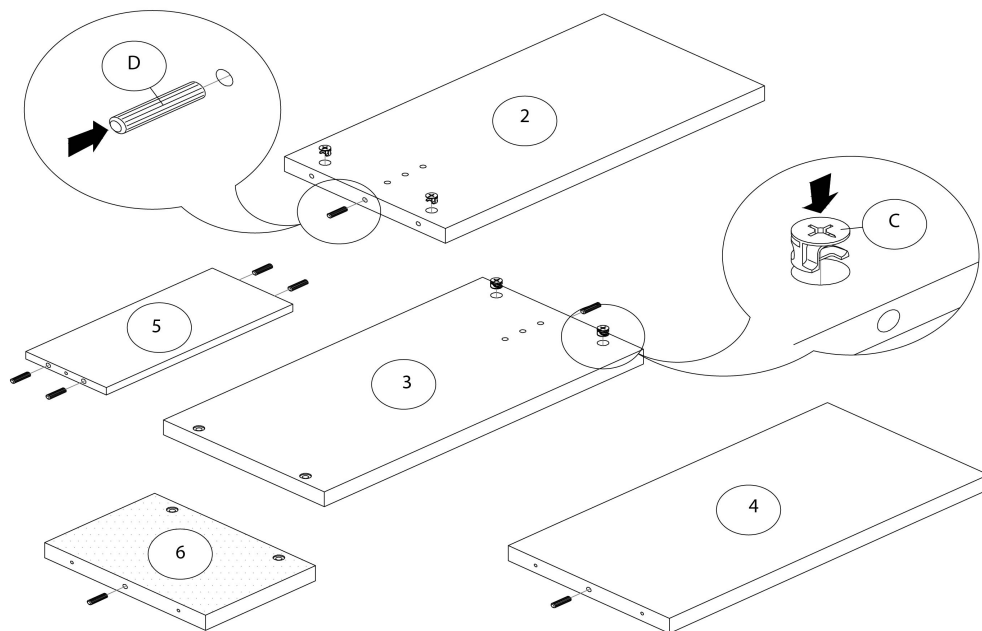
OUTIL DE VÉRIFICATION DE DIMENSIONS DES PIÈCES  
HARDWARE DIMENSIONS VERIFICATION TOOL



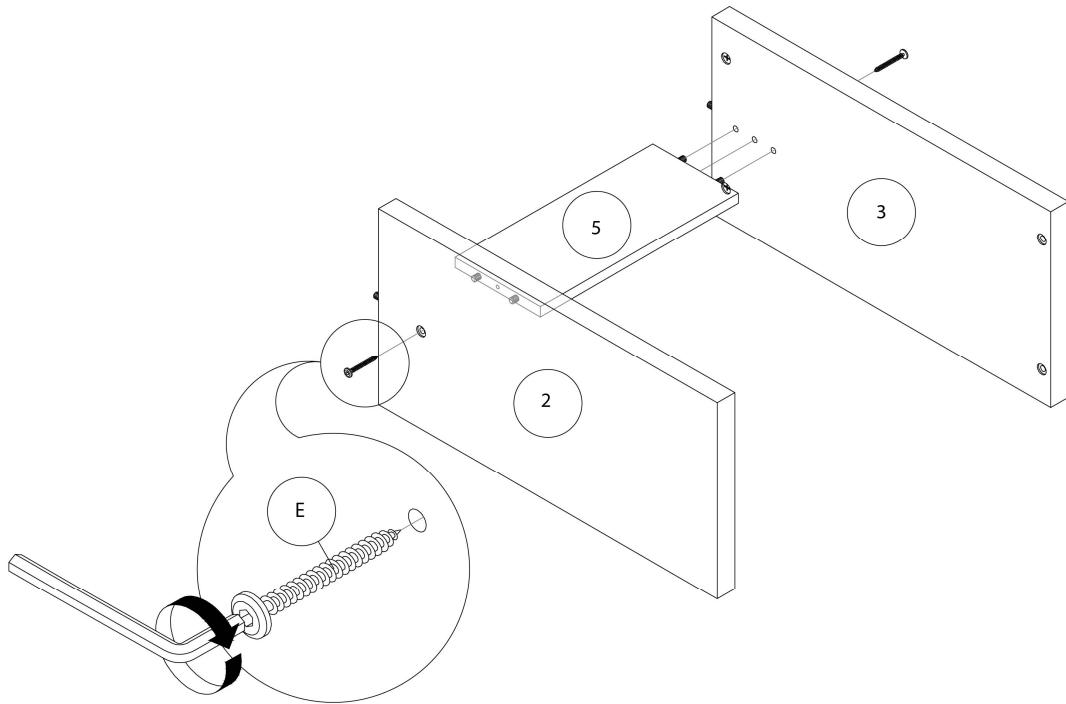
ÉTAPE / STEP 1



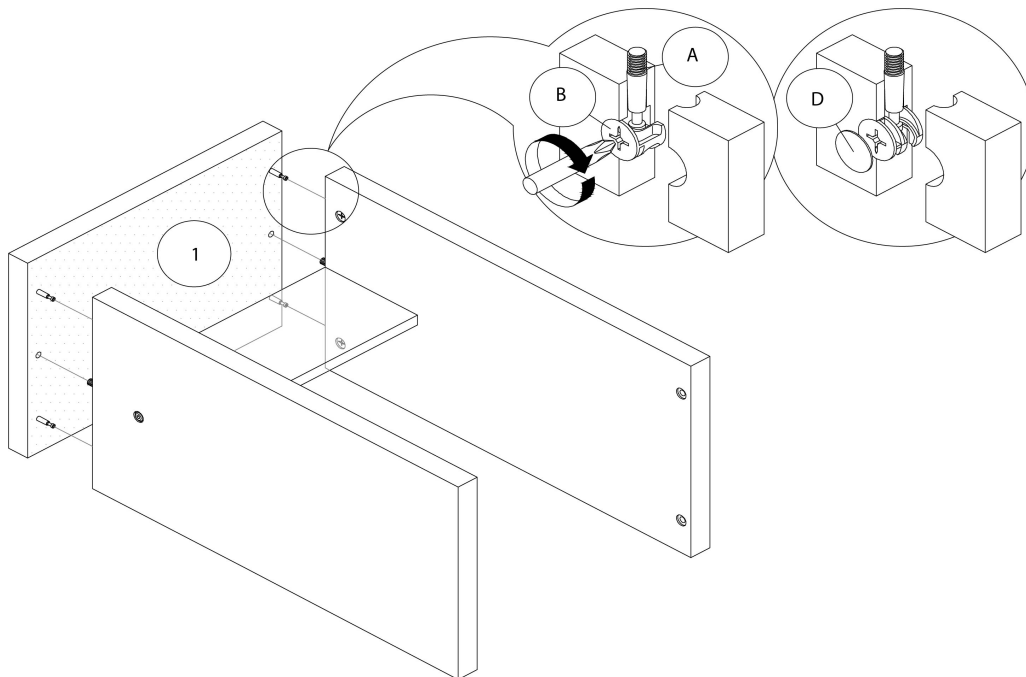
ÉTAPE / STEP 2



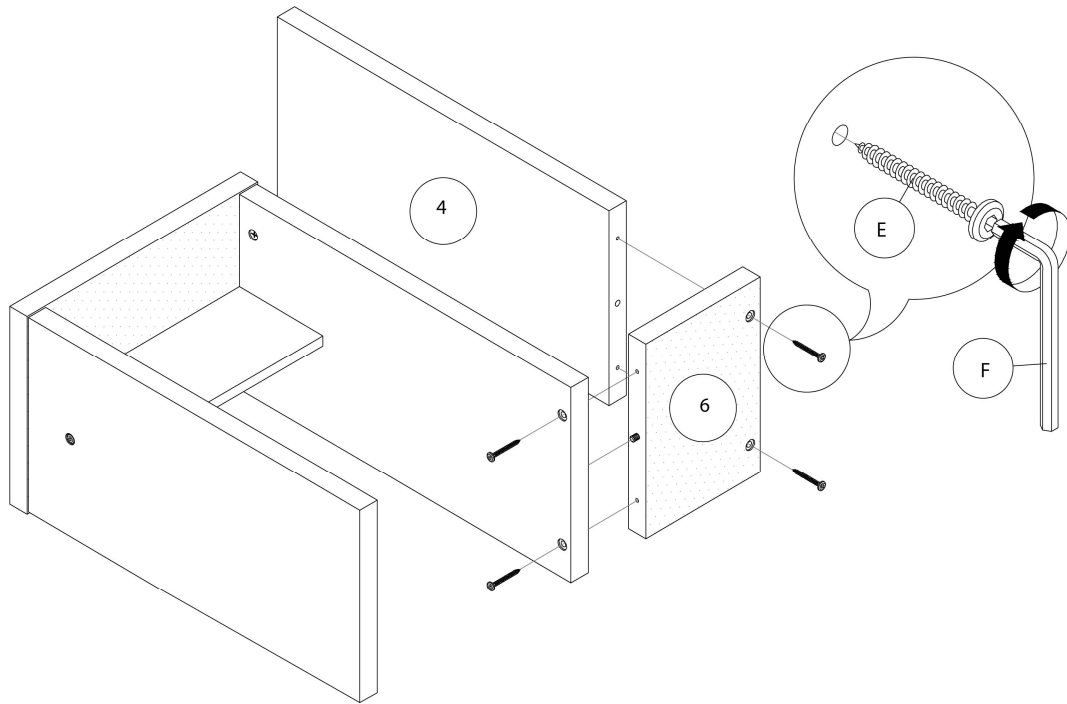
ÉTAPE / STEP 3



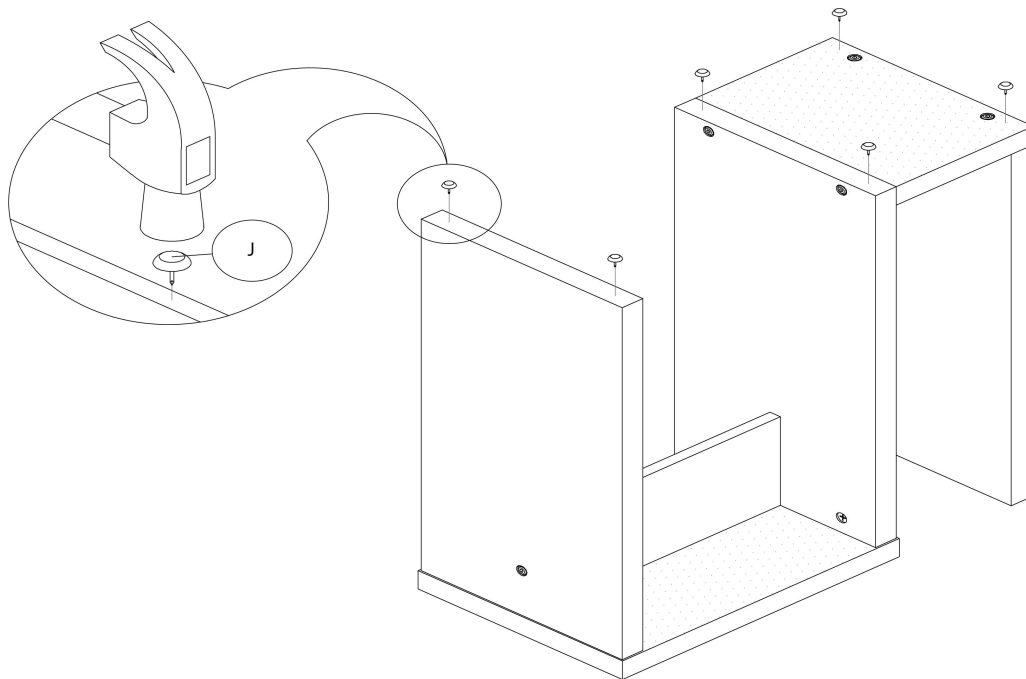
ÉTAPE / STEP 4



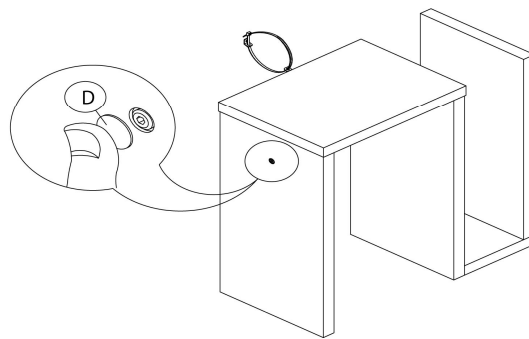
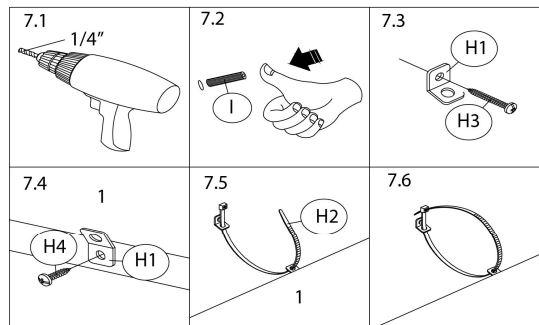
**ÉTAPE / STEP 5**



**ÉTAPE / STEP 6**



ÉTAPE / STEP 7



ÉTAPE / STEP 8

