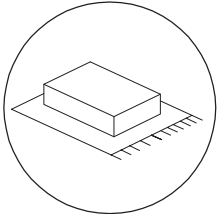
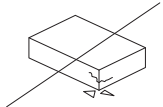

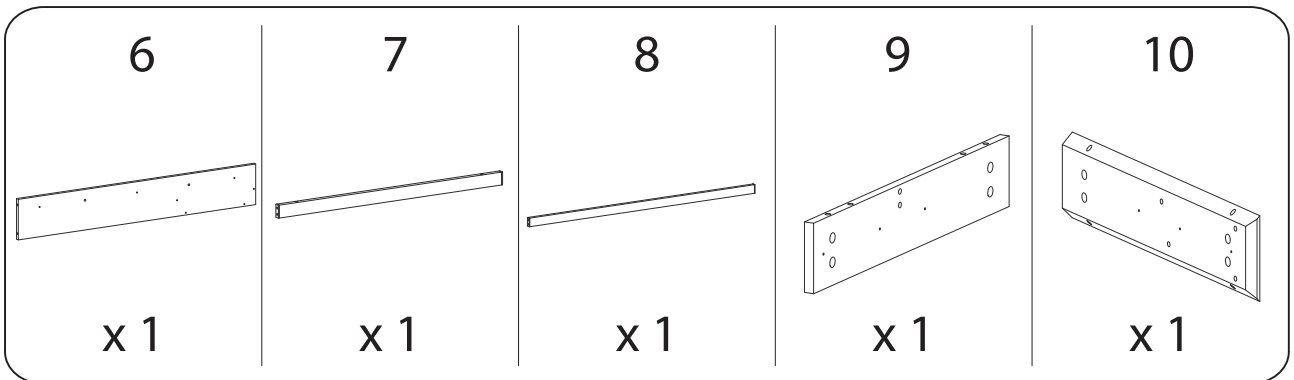
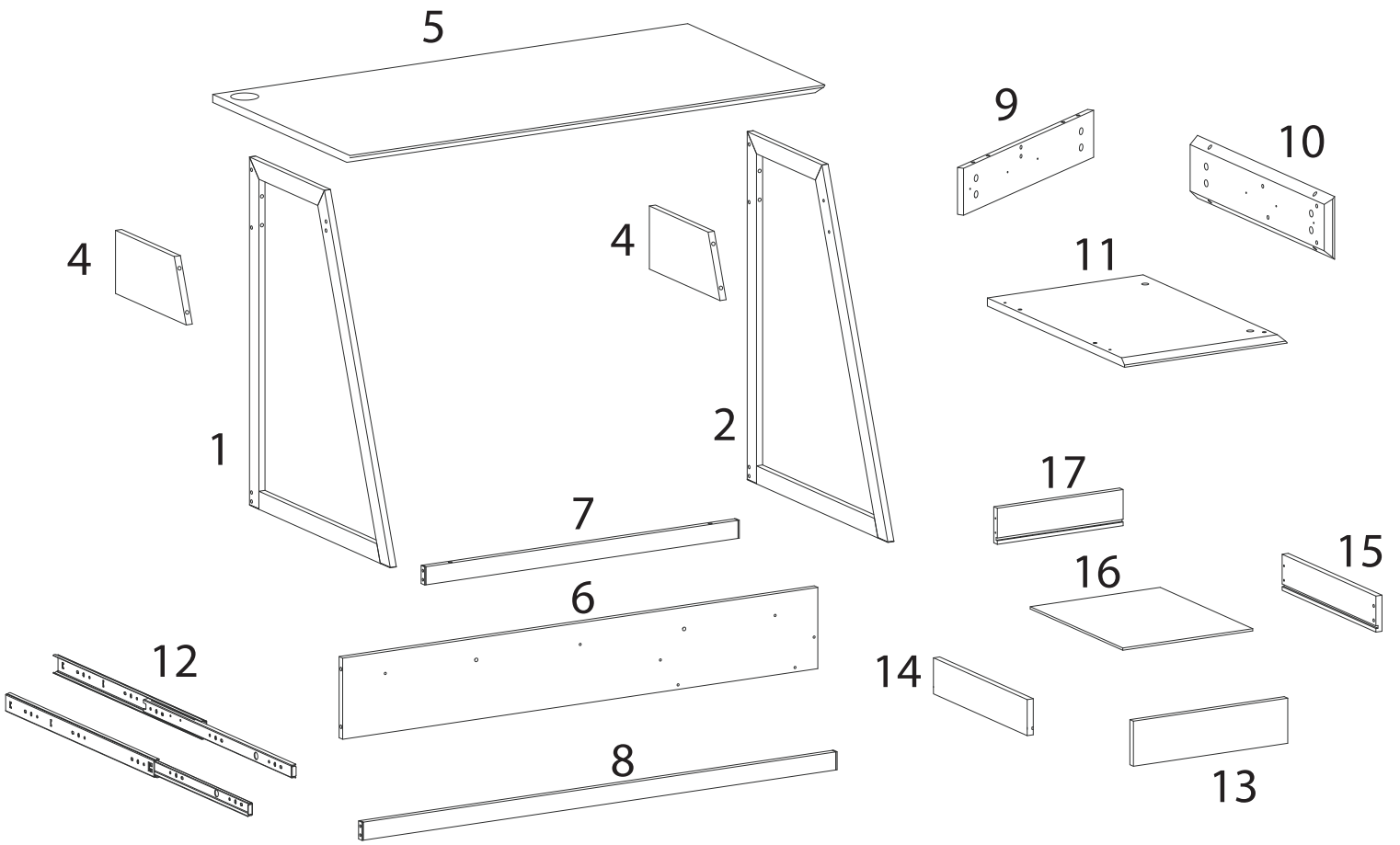
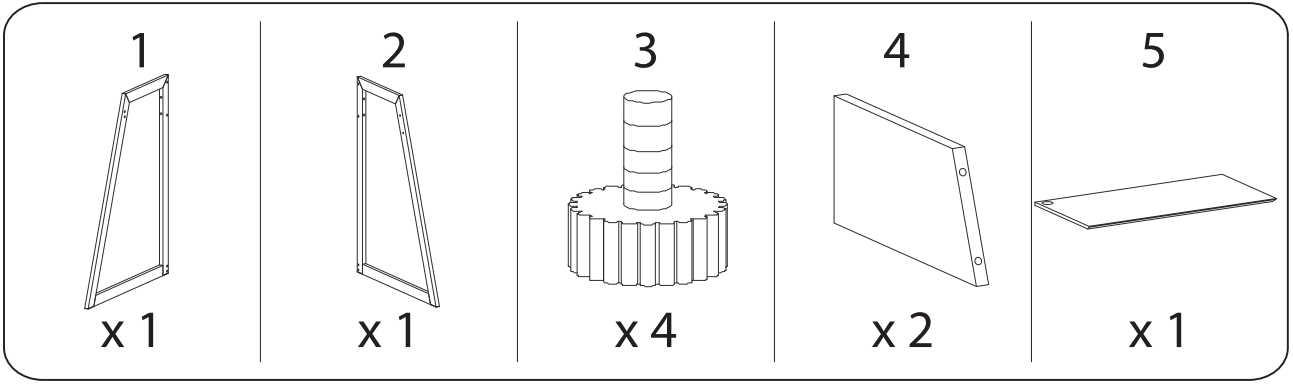
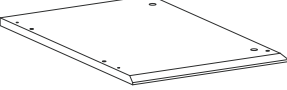
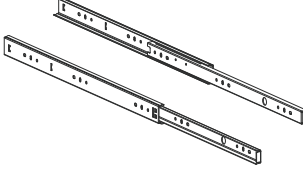
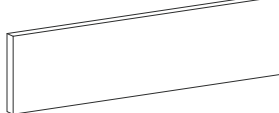
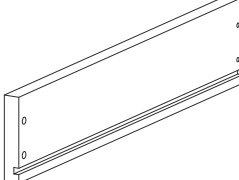
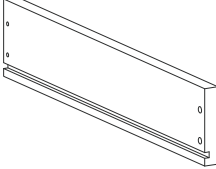
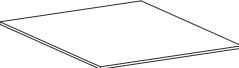

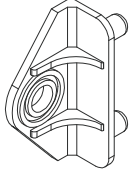
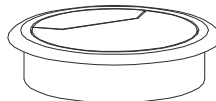
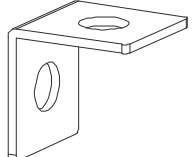




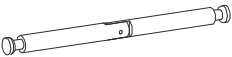



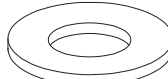
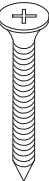
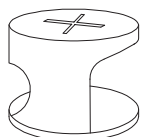
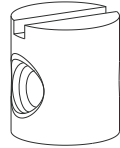
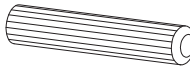
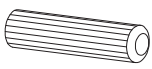
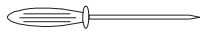
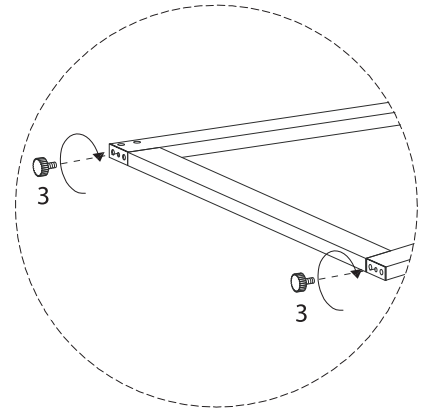
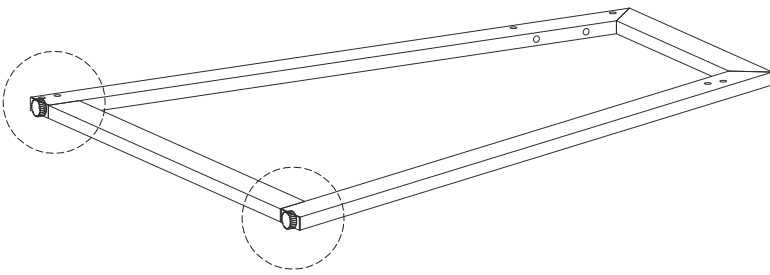
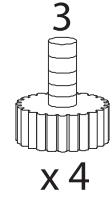
	<p>90</p>
 		
		<p>2</p>

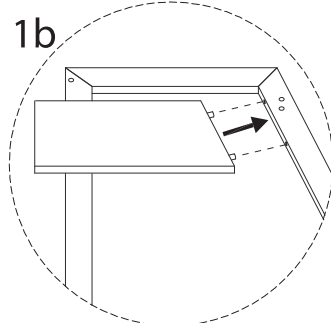
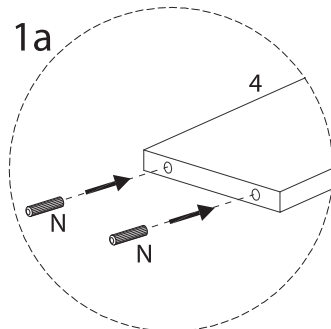
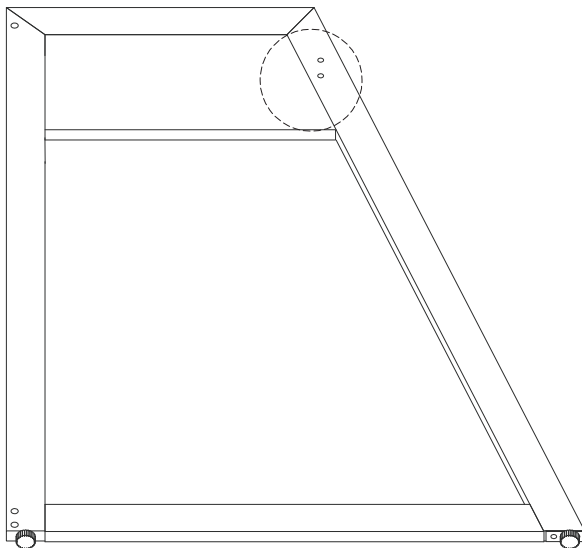
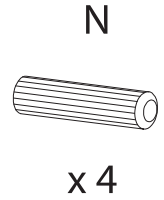
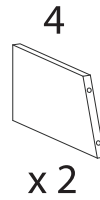
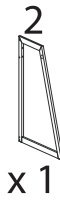


<p>11</p>  <p>x 1</p>	<p>12</p>  <p>x 1</p>	<p>13</p>  <p>x 1</p>	<p>14</p>  <p>x 1</p>		
<p>15</p> 	<p>16</p>  <p>x 1</p>	<p>17</p>  <p>x 1</p>	<p>18</p>  <p>x 2</p>	<p>19</p>  <p>x 1</p>	
<p>20</p>  <p>x 2</p>	<p>A</p>  <p>M6 x 40</p> <p>x 4</p>	<p>B</p>  <p>M6 x 50</p> <p>x 6</p>	<p>C</p>  <p>M6 x 30</p> <p>x 10</p>	<p>D</p>  <p>M5 x 55</p> <p>x 4</p>	
<p>E</p>  <p>x 4</p>	<p>F</p>  <p>M3 x 15</p> <p>x 14</p>	<p>G</p>  <p>M4 x 35</p> <p>x 4</p>	<p>H</p>  <p>M6 x 12</p> <p>x 6</p>	<p>I</p>  <p>x 4</p>	
<p>J</p>  <p>M5 x 40</p> <p>x 7</p>	<p>K</p>  <p>x 12</p>	<p>L</p>  <p>x 4</p>	<p>M</p>  <p>x 6</p>	<p>N</p>  <p>x 4</p>	 <p>x 1</p>

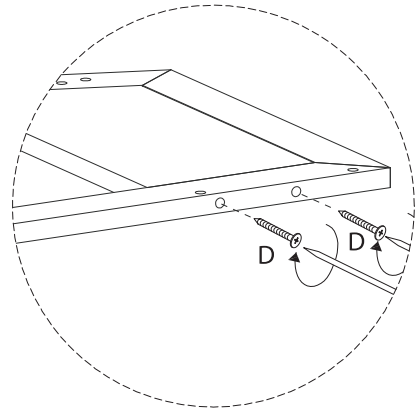
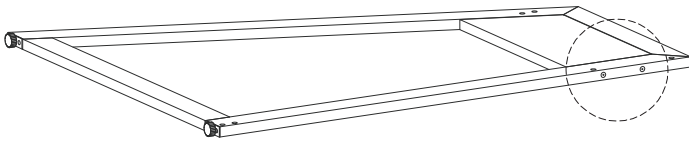
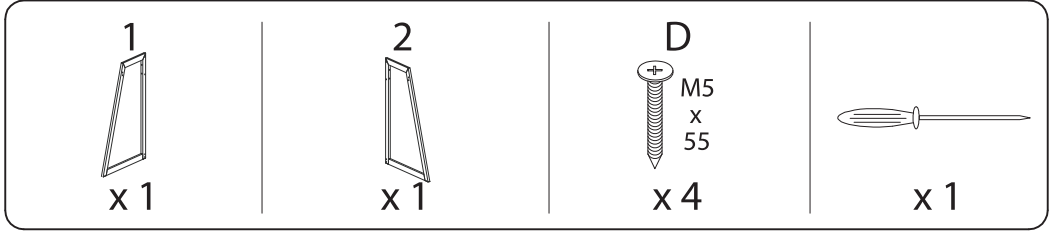
1



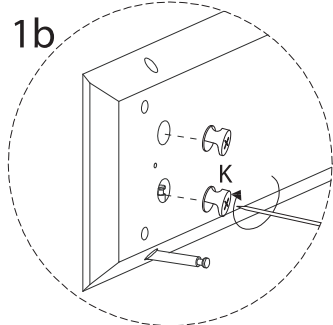
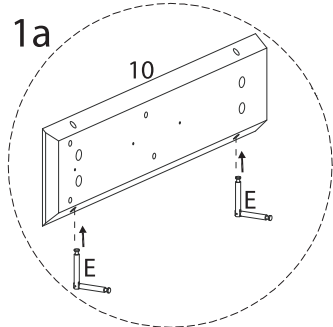
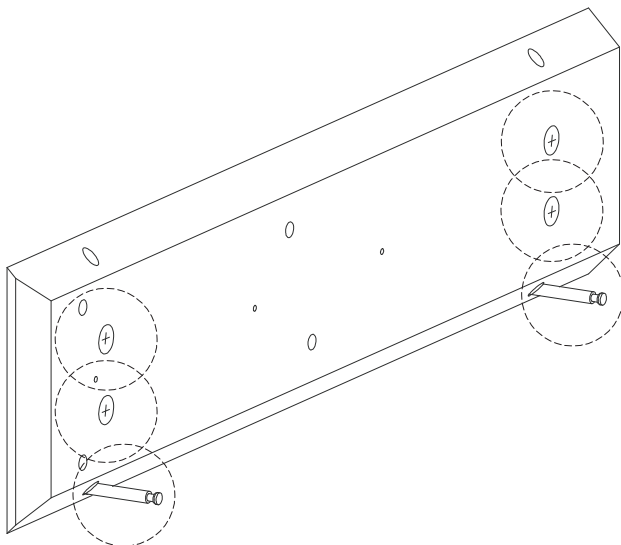
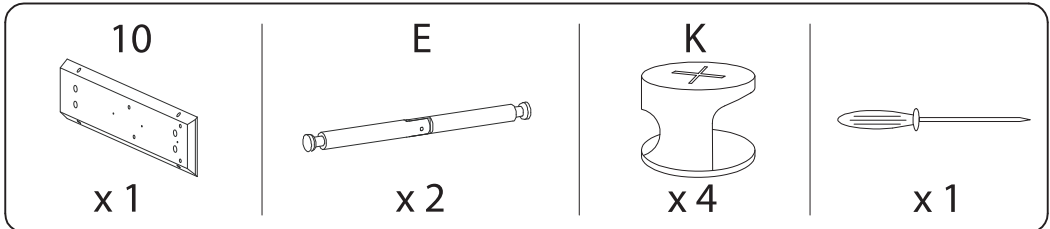
2



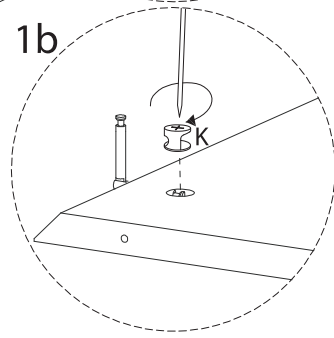
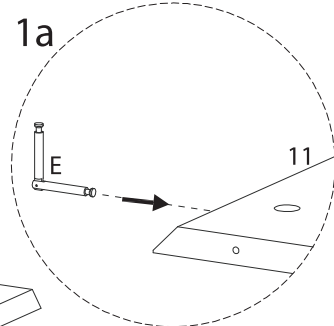
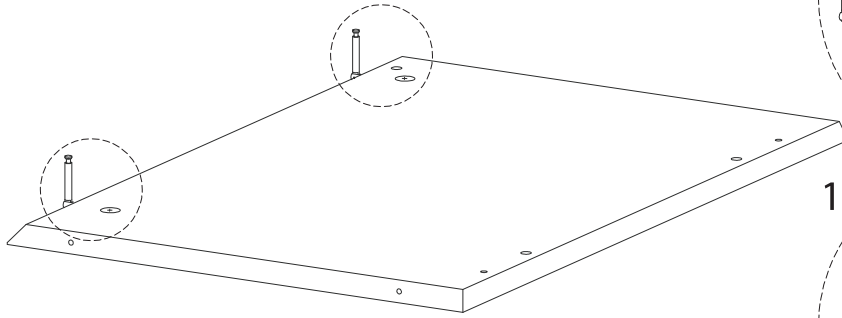
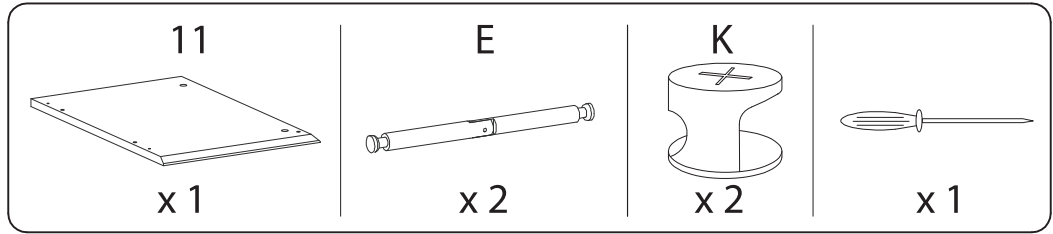
3



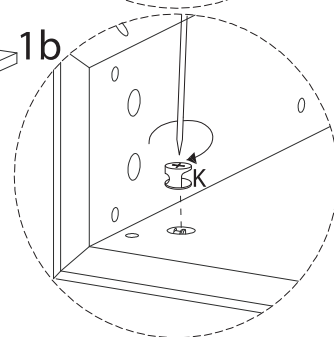
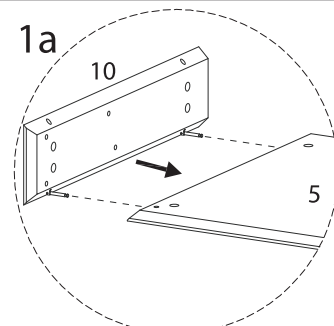
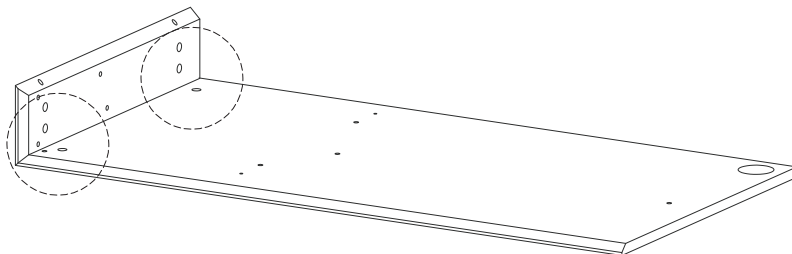
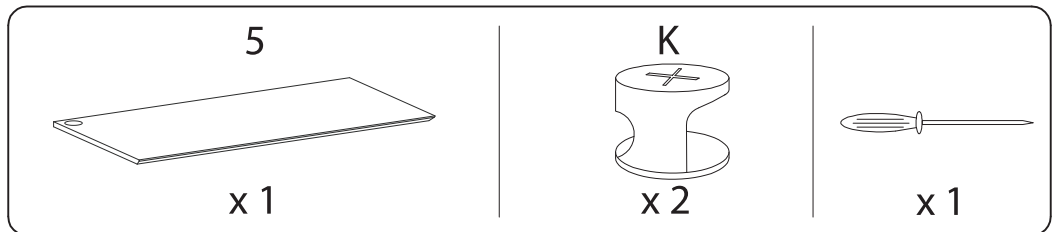
4



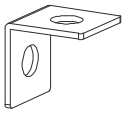
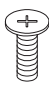
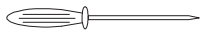
5

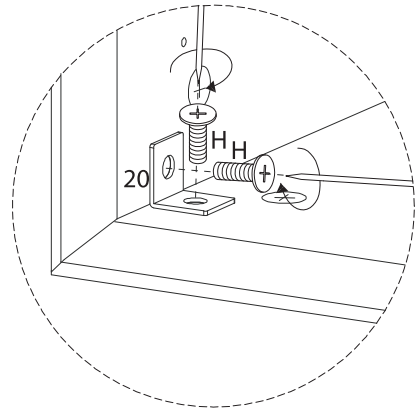
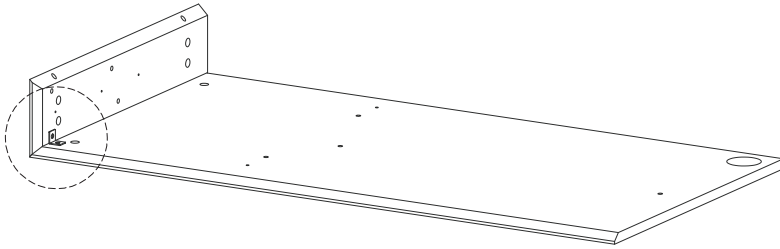


6


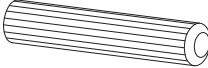
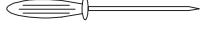


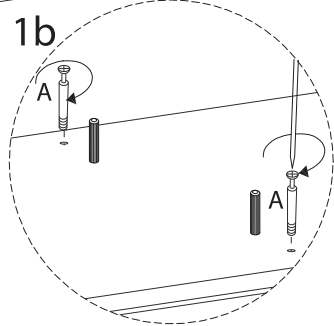
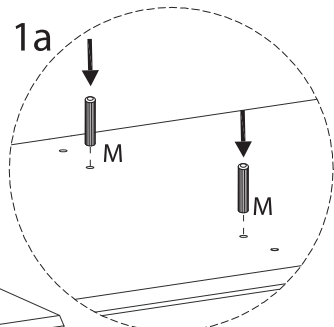
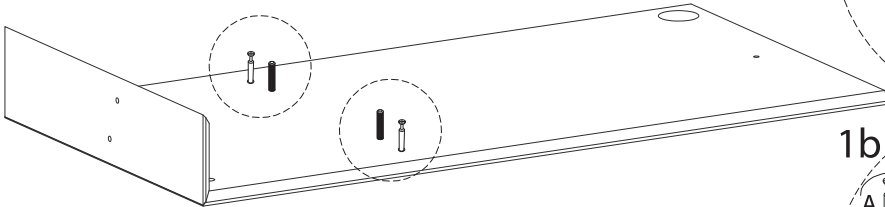
7

<p>20</p>  <p>x 1</p>	<p>H</p> <p>M6</p>  <p>x 2</p>	 <p>x 1</p>
--	---	--

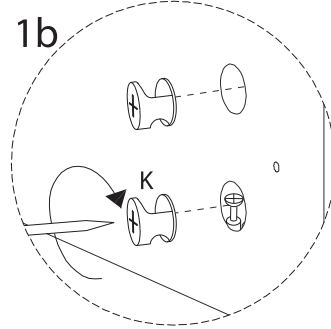
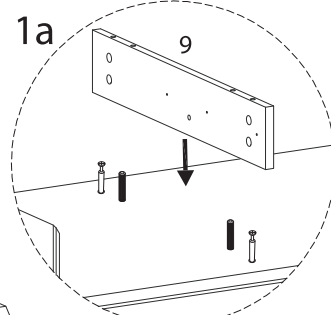
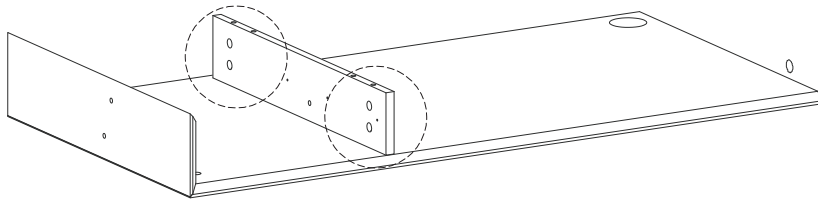
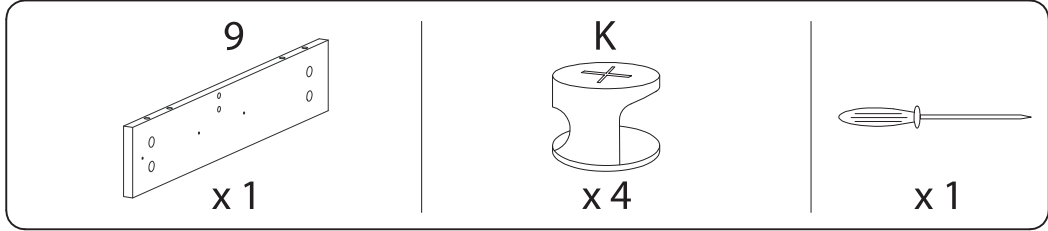


8

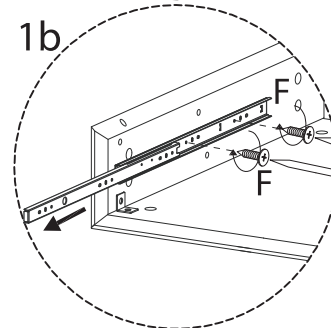
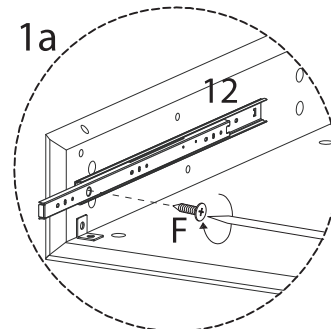
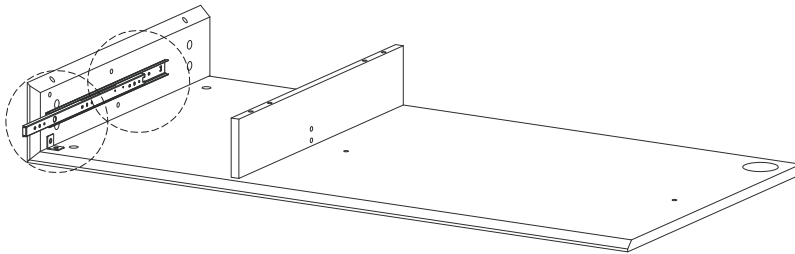
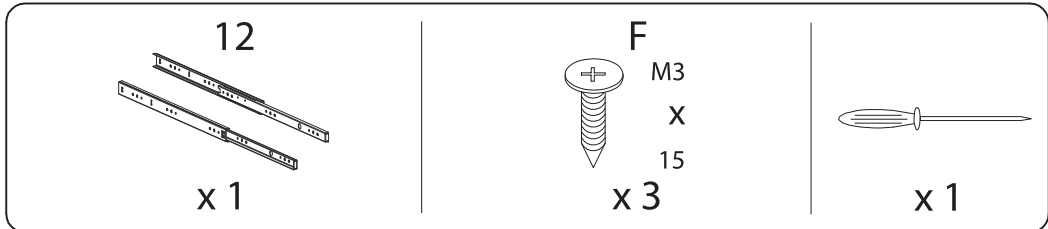
<p>A</p>  <p>x 2</p>	<p>M</p>  <p>x 2</p>	 <p>x 1</p>
---	--	--



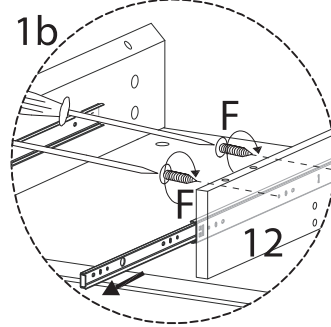
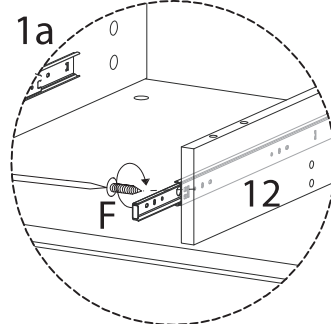
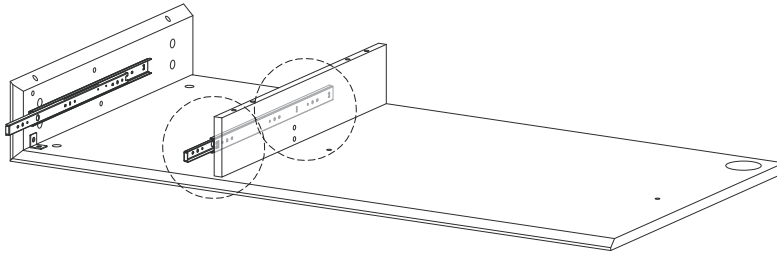
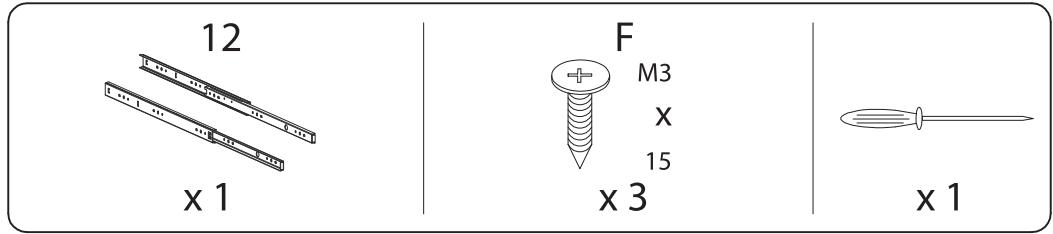
9



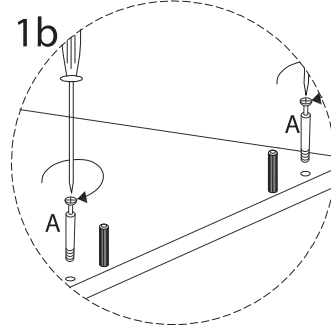
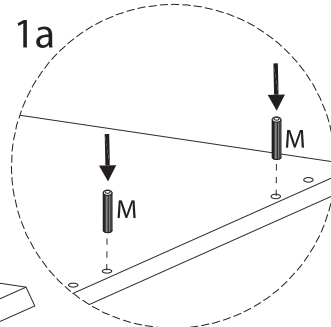
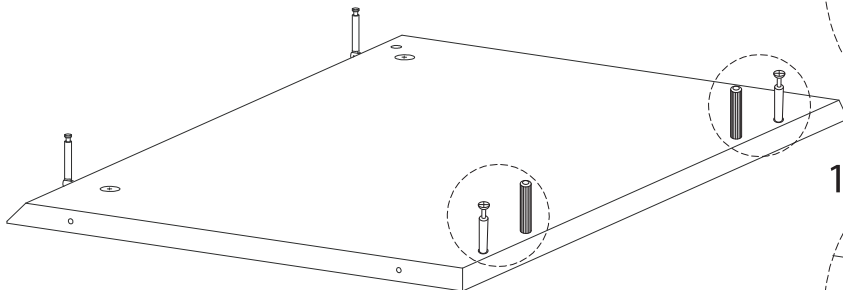
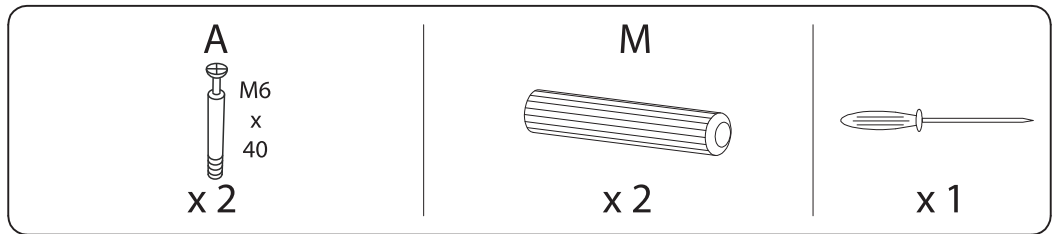
10



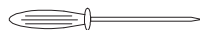
11



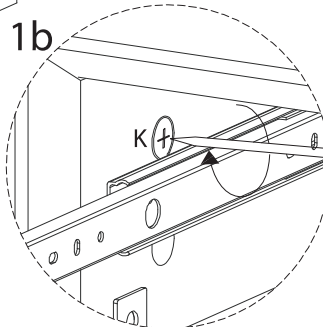
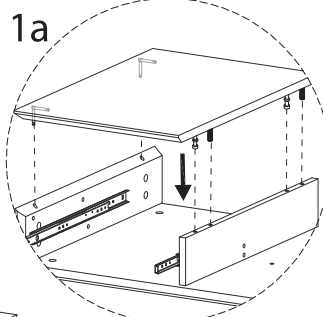
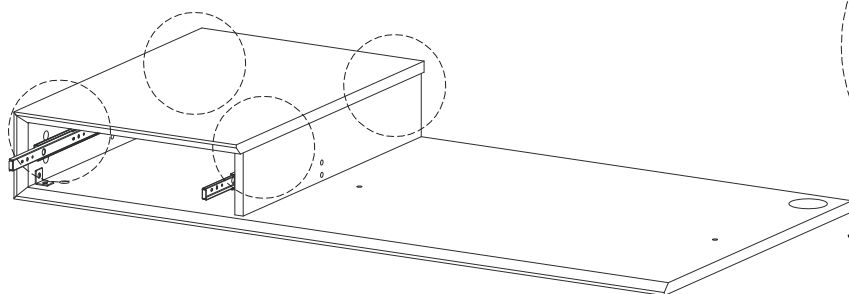
12



13

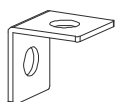


x 1



14

20

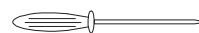


x 1

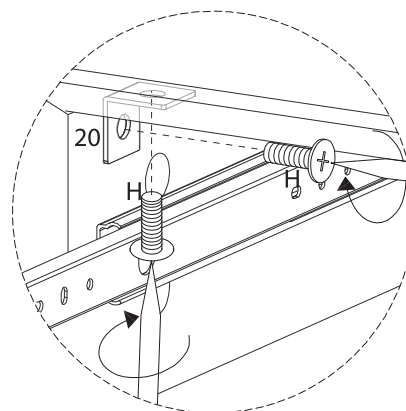
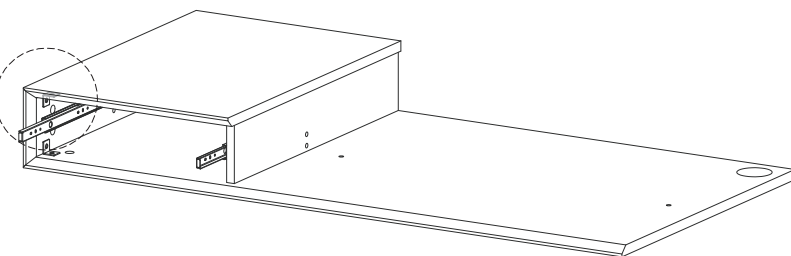
H



M6
x
12
x 2

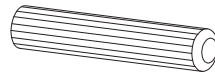


x 1

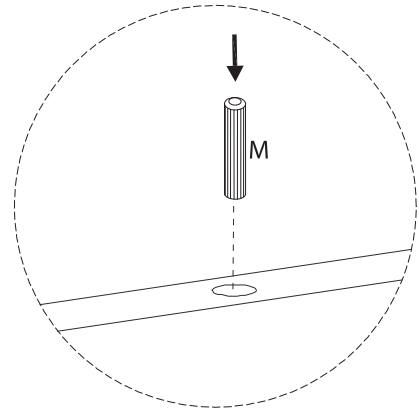
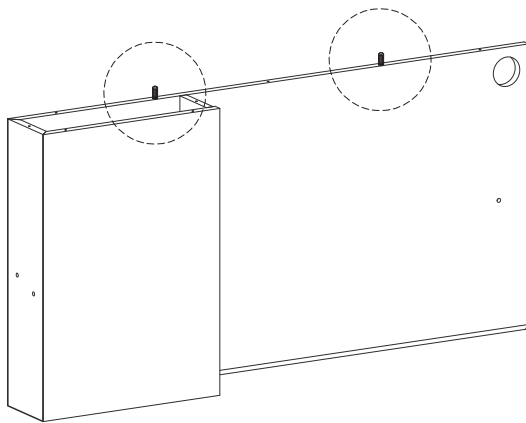


15

M

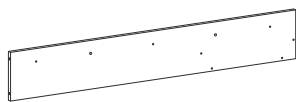


x 2



16

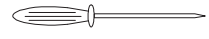
6



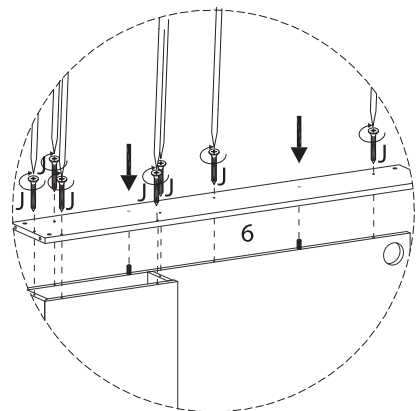
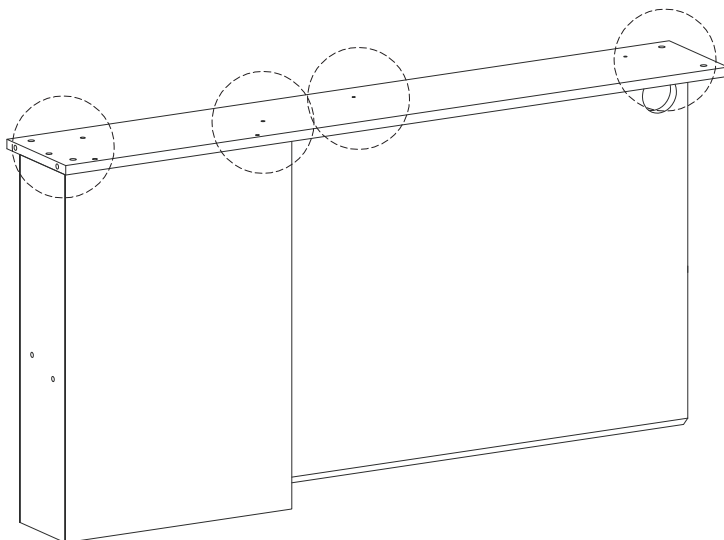
x 1



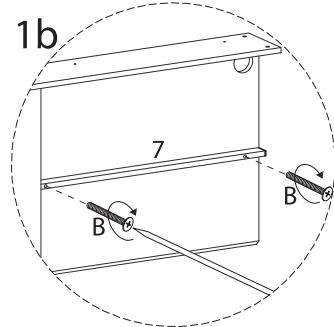
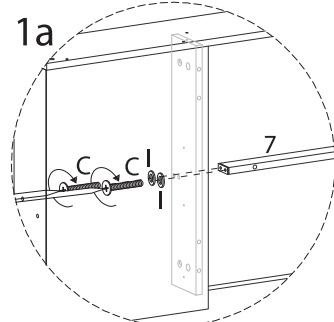
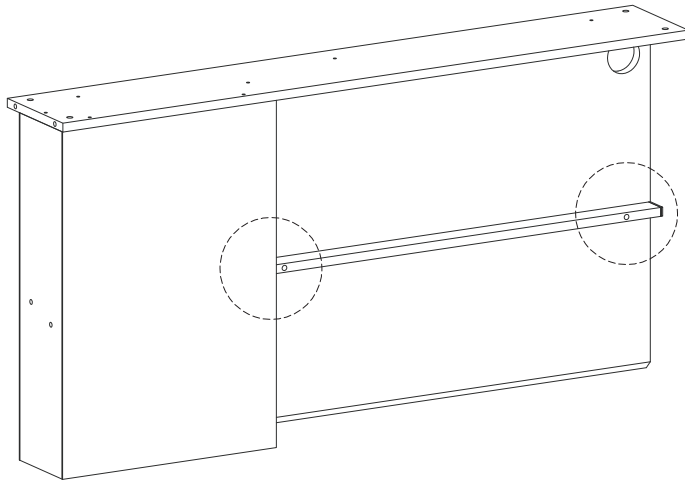
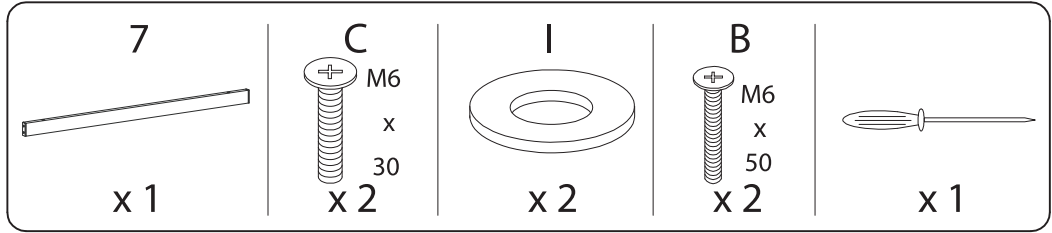
x 7



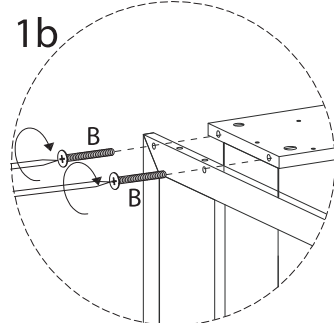
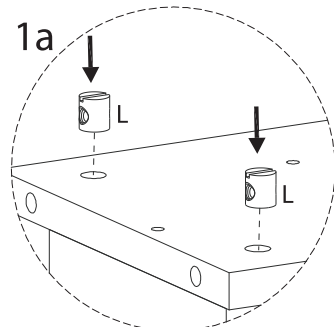
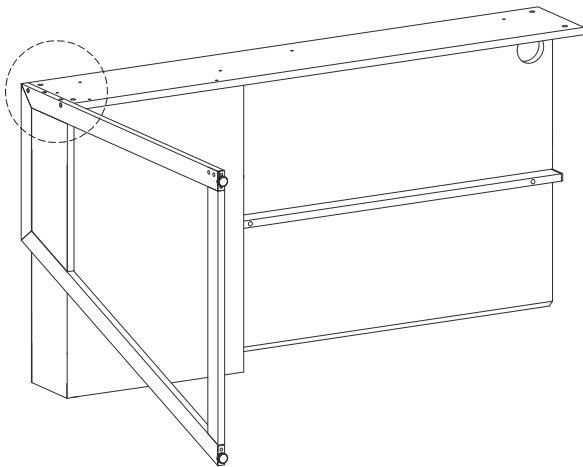
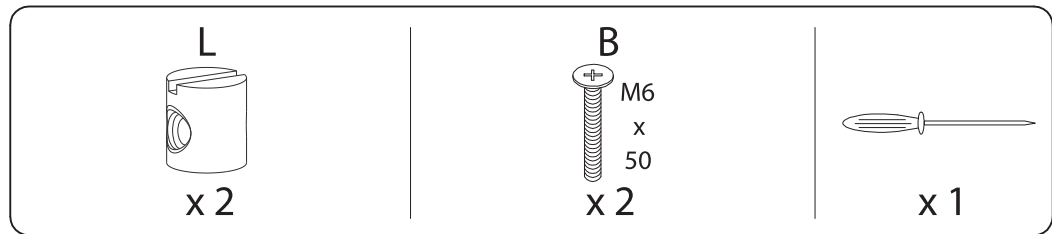
x 1



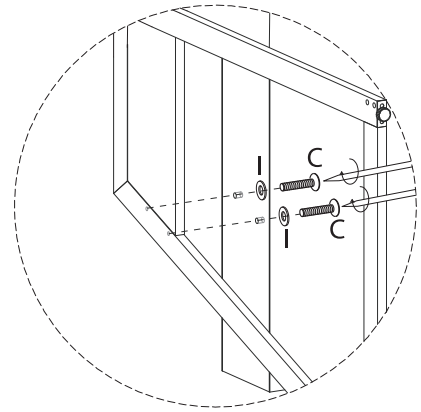
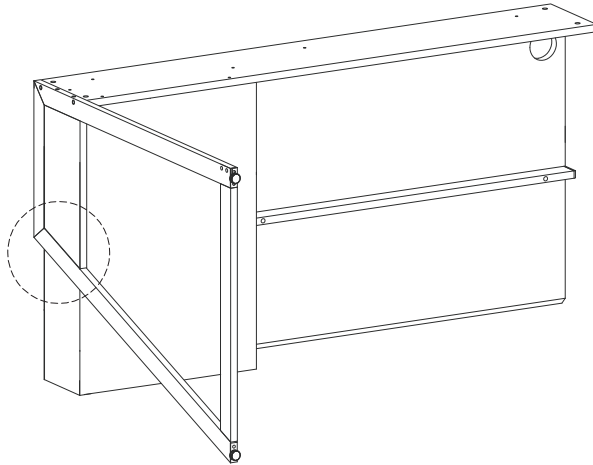
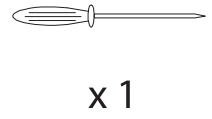
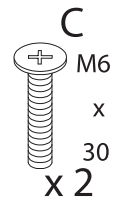
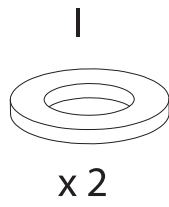
17



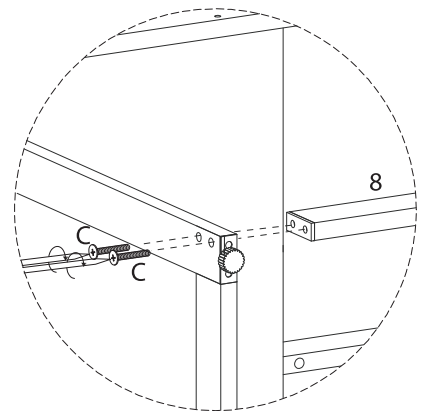
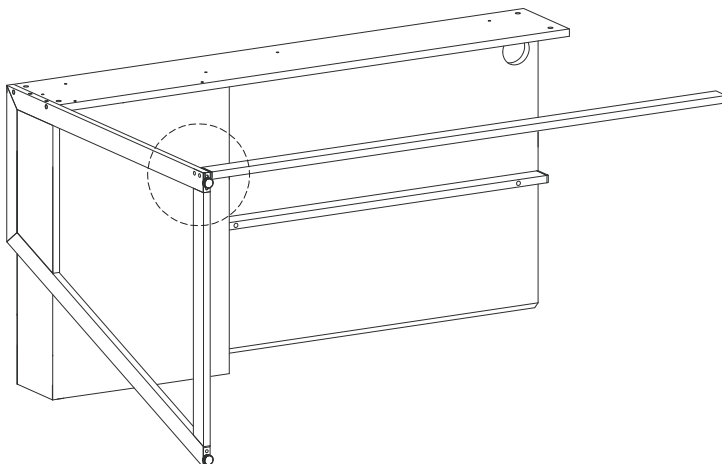
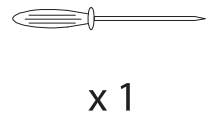
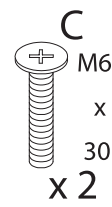
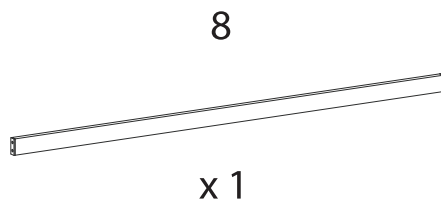
18



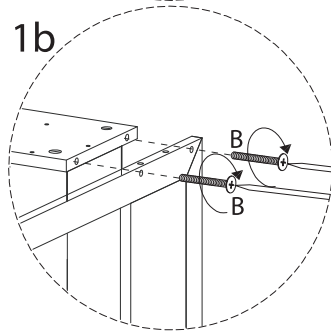
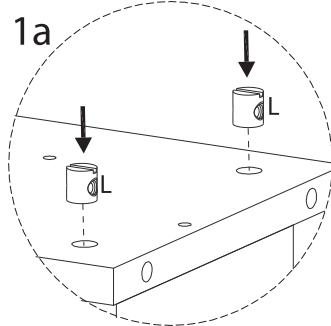
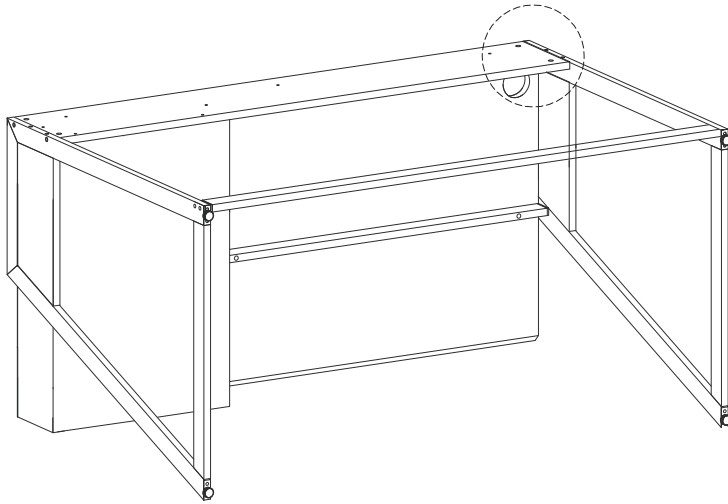
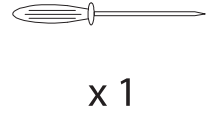
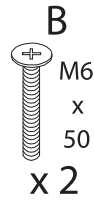
19



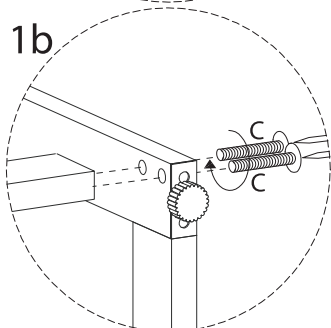
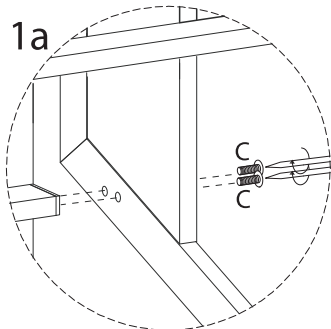
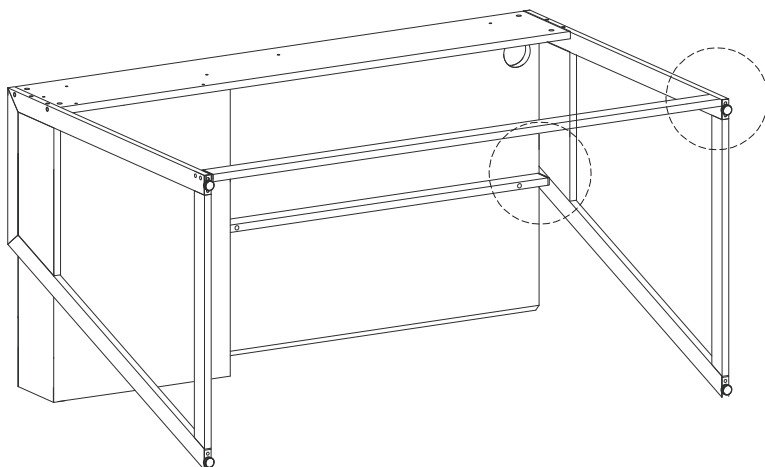
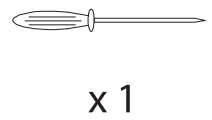
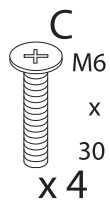
20



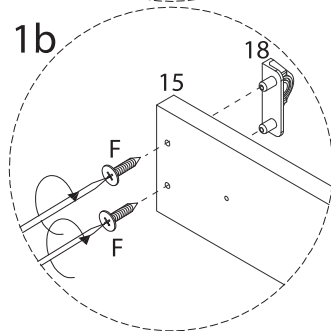
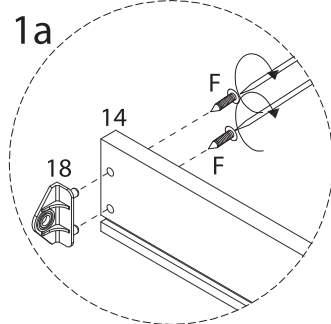
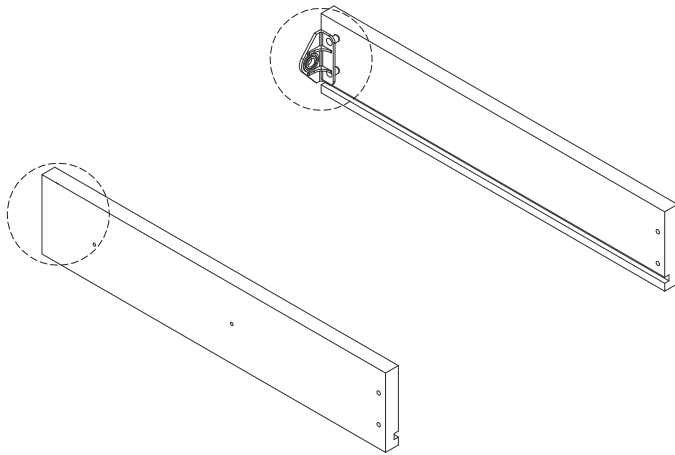
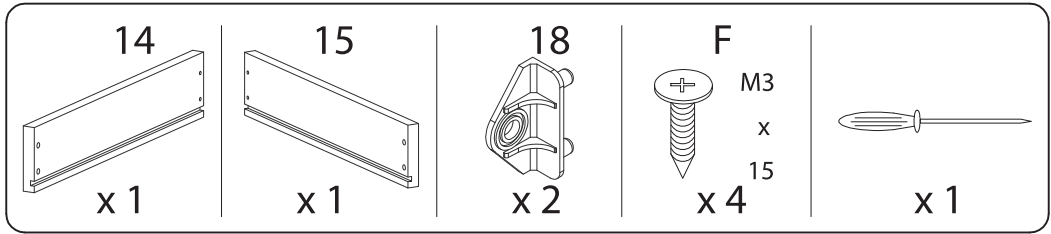
21



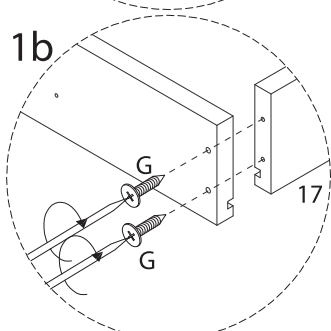
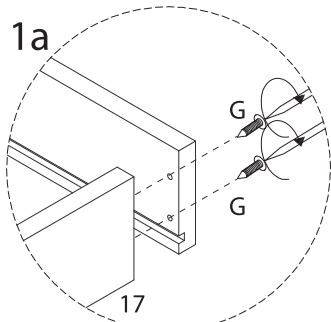
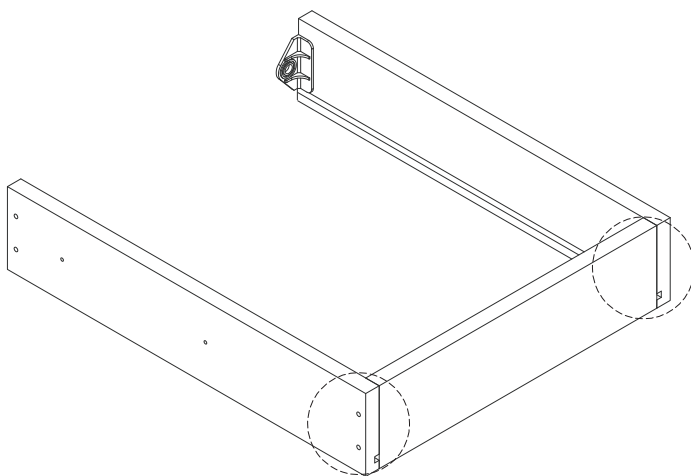
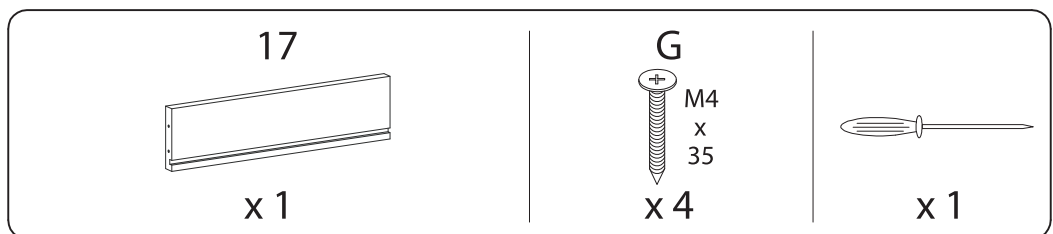
22



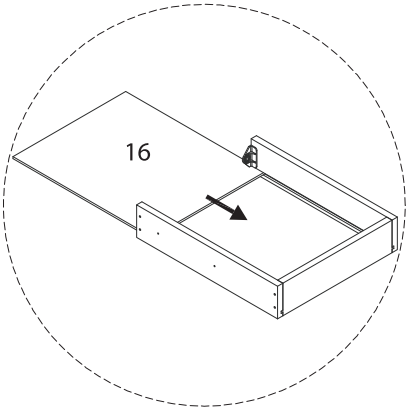
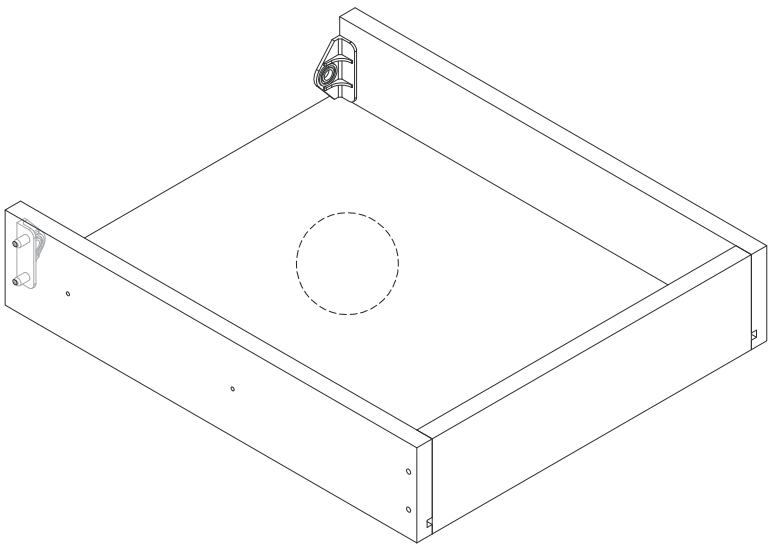
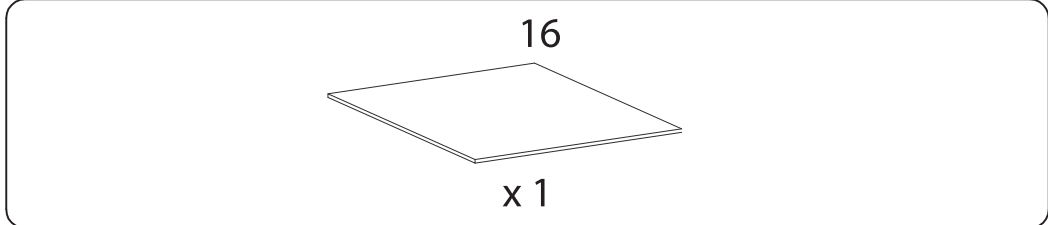
23



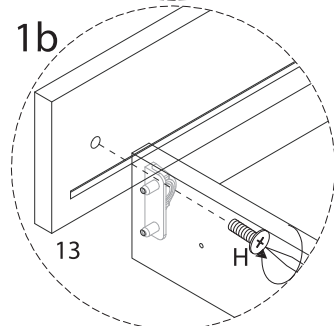
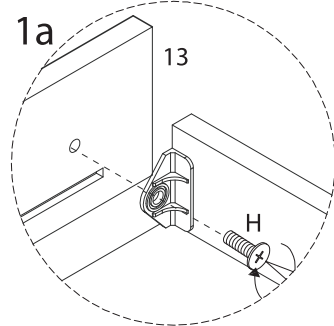
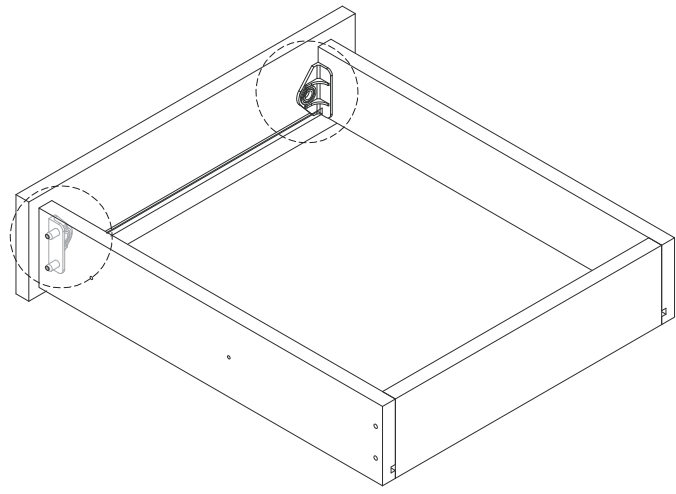
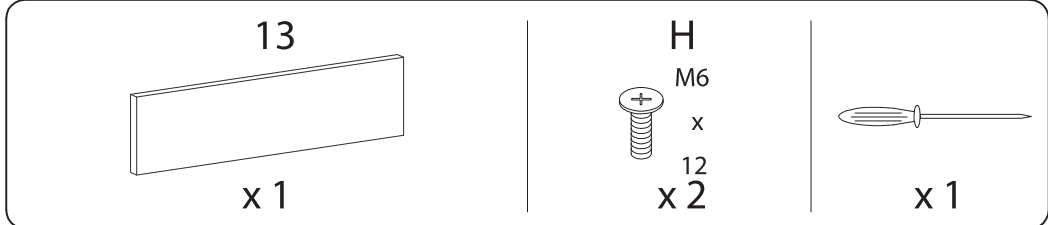
24



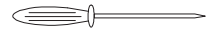
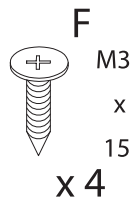
25



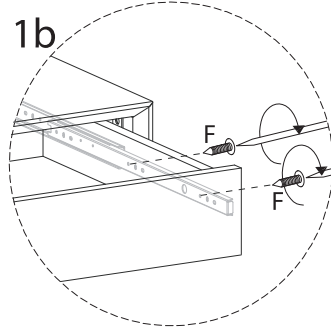
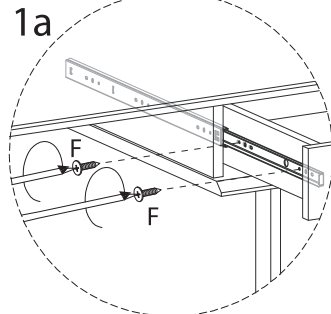
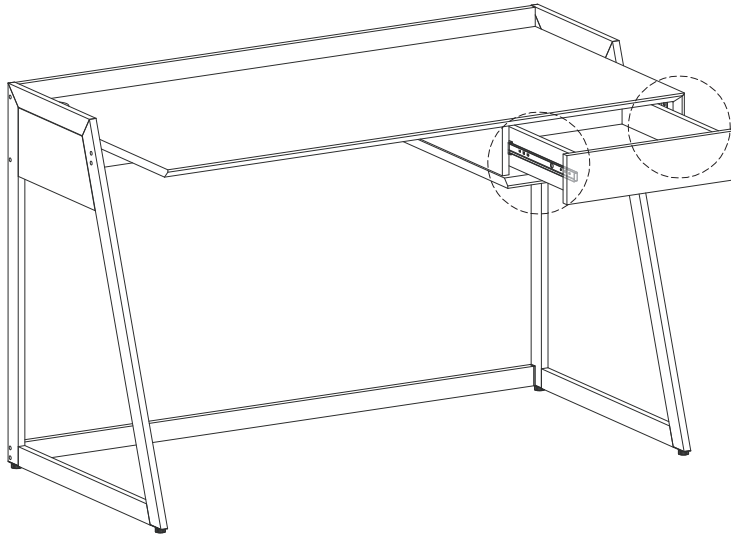
26



27



x 1



28

