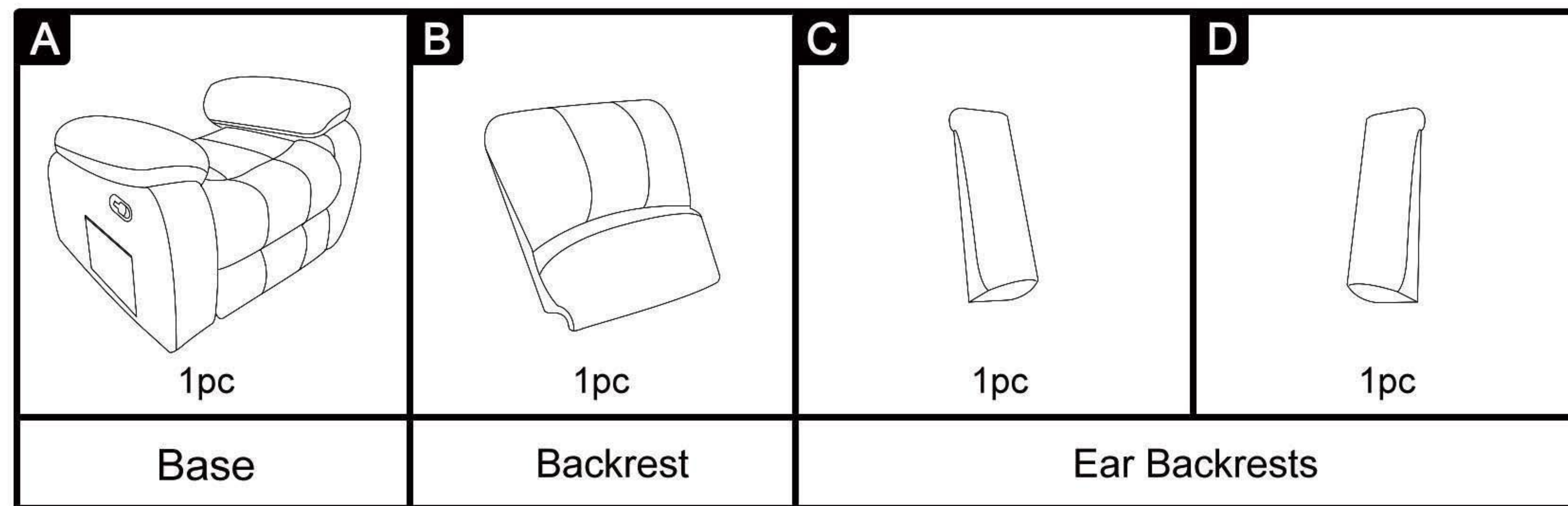


RECLINER CHAIR ASSEMBLY INSTRUCTIONS

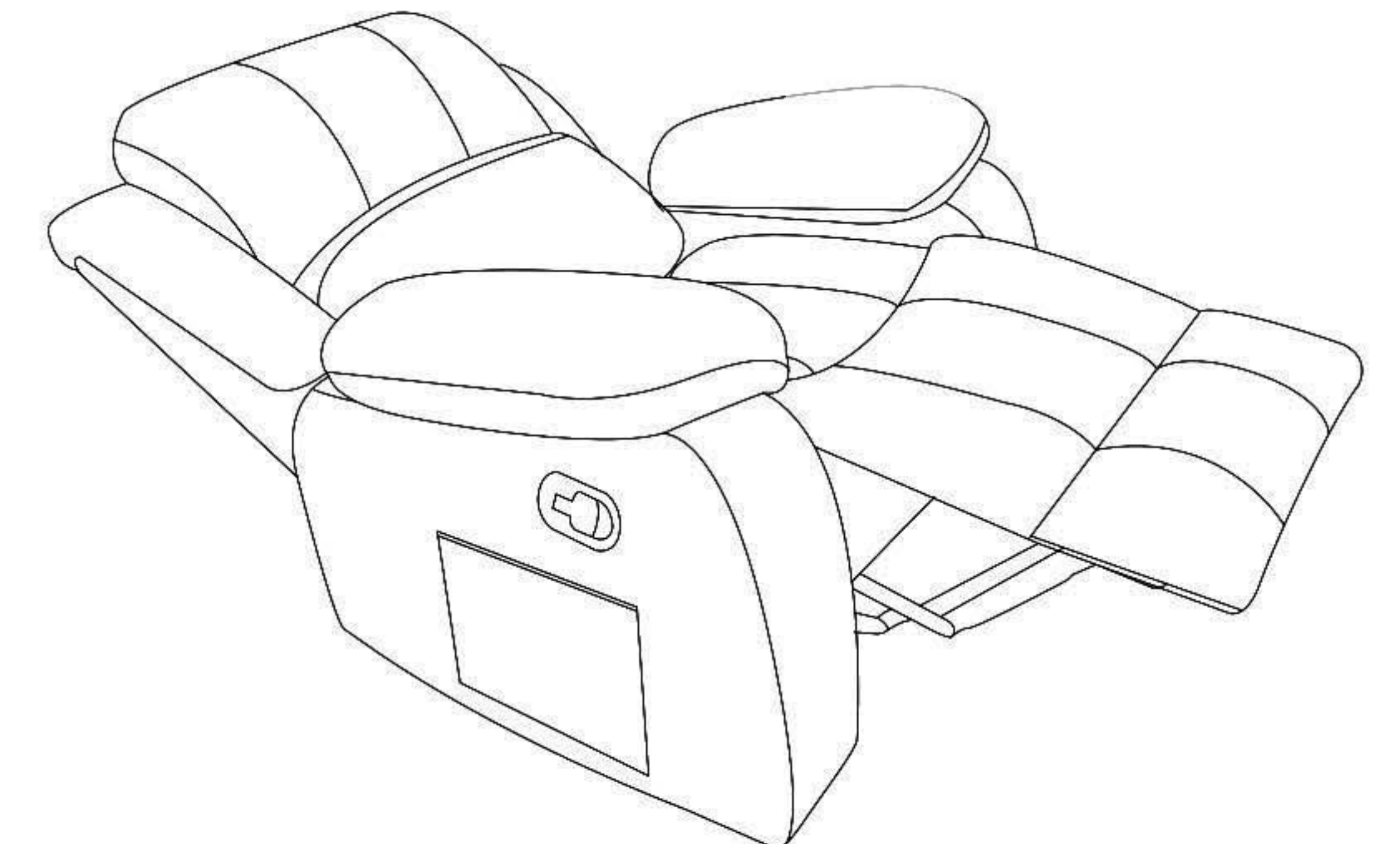
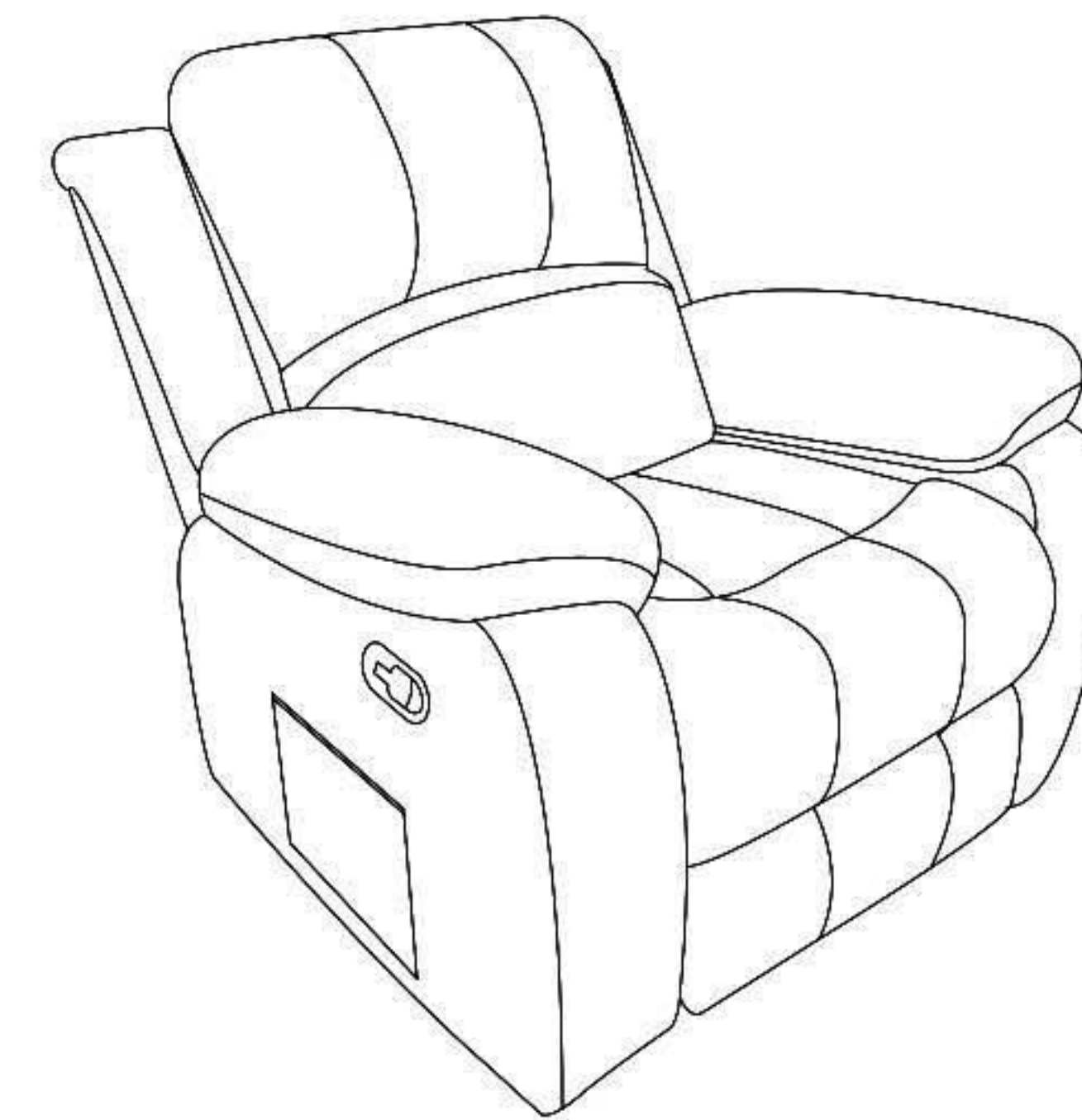
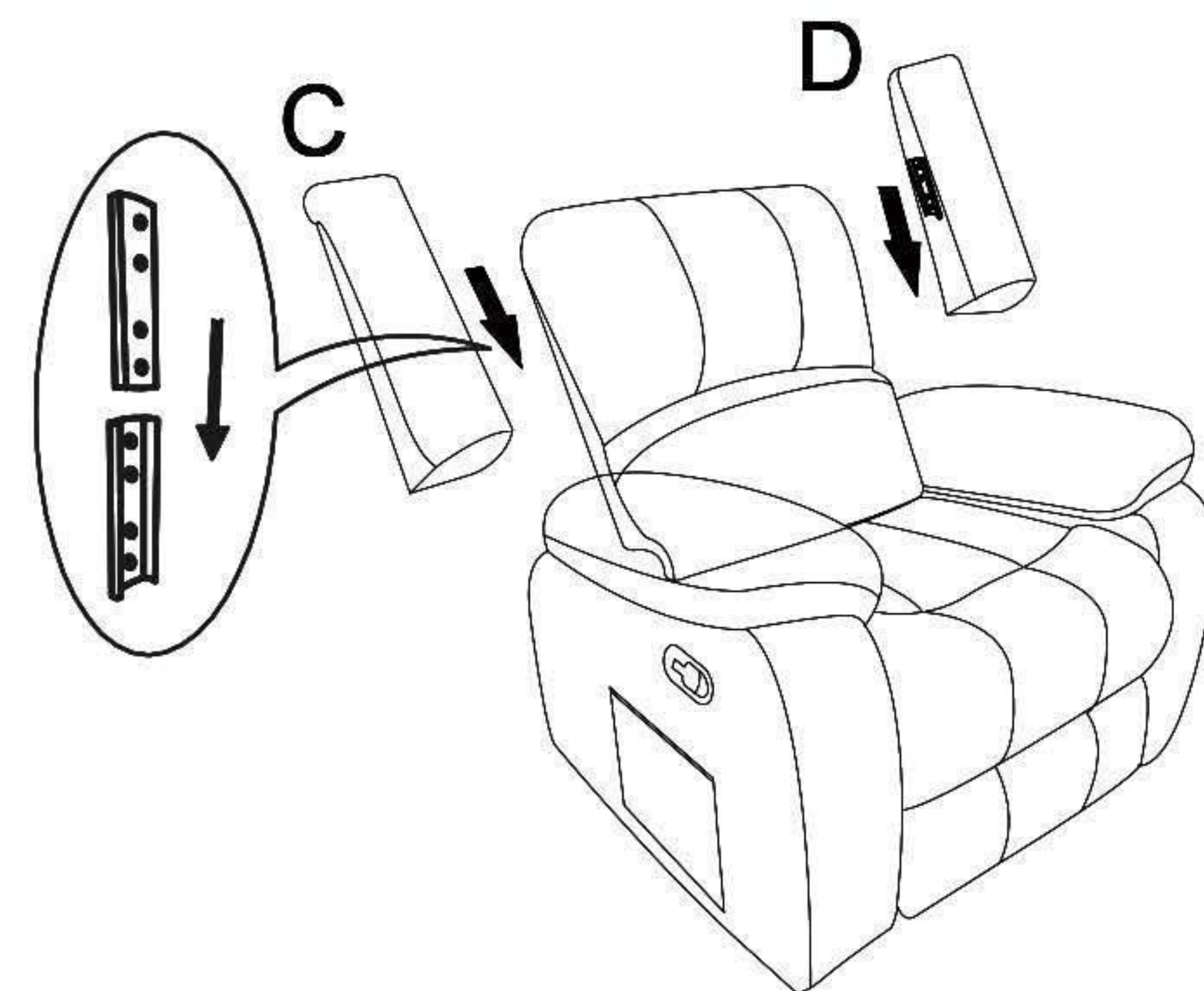
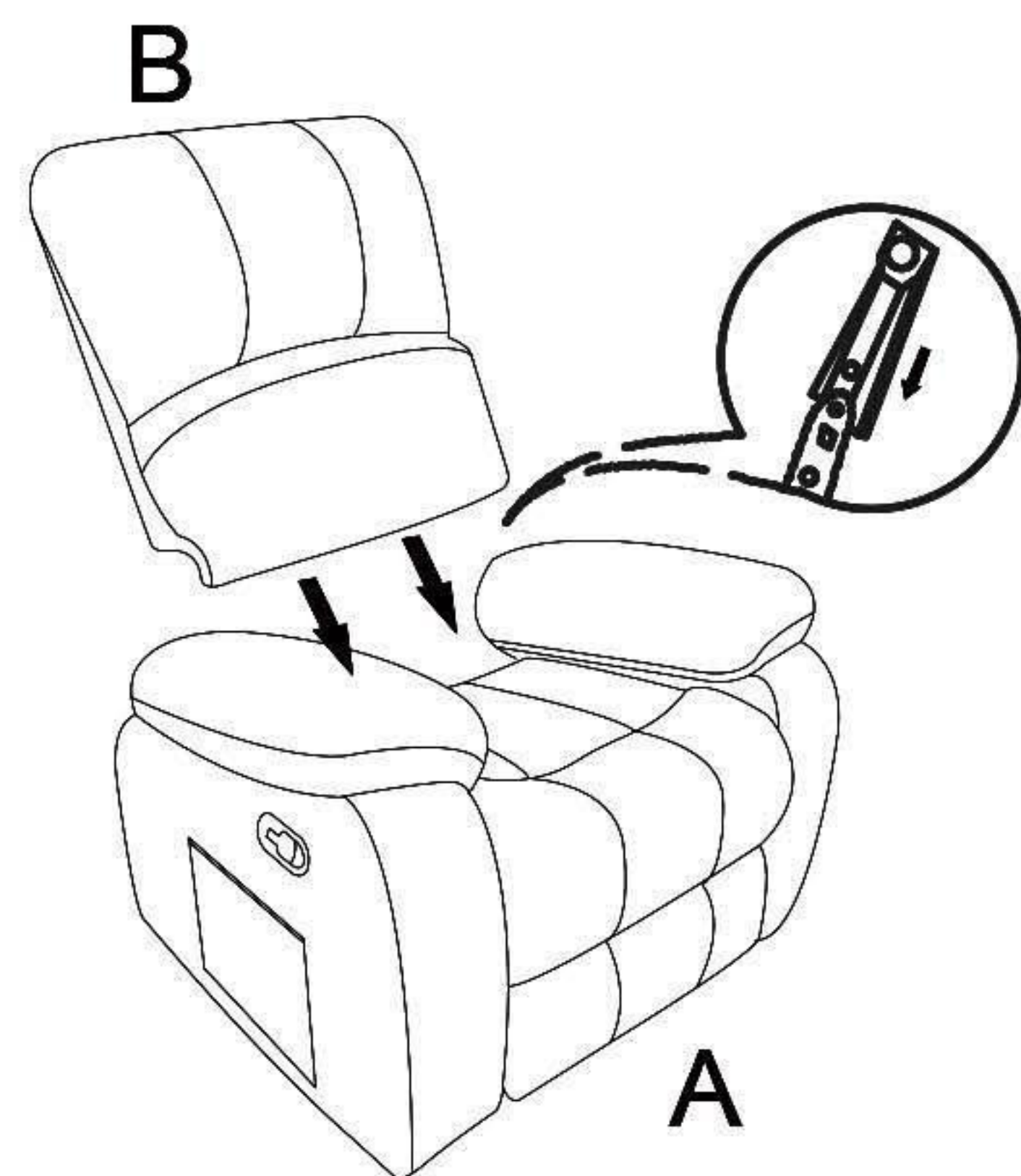


Step 1: Insert the recliner backrest into the seat base slide rail, make sure to align and push the top part in until you hear "click".

Step 2: Insert the 2 ear backrest slides into the slides on each side of the backrest, pressing down slightly on the ear backrests to ensure full insertion.

Step 3: Overall effect after assembly.

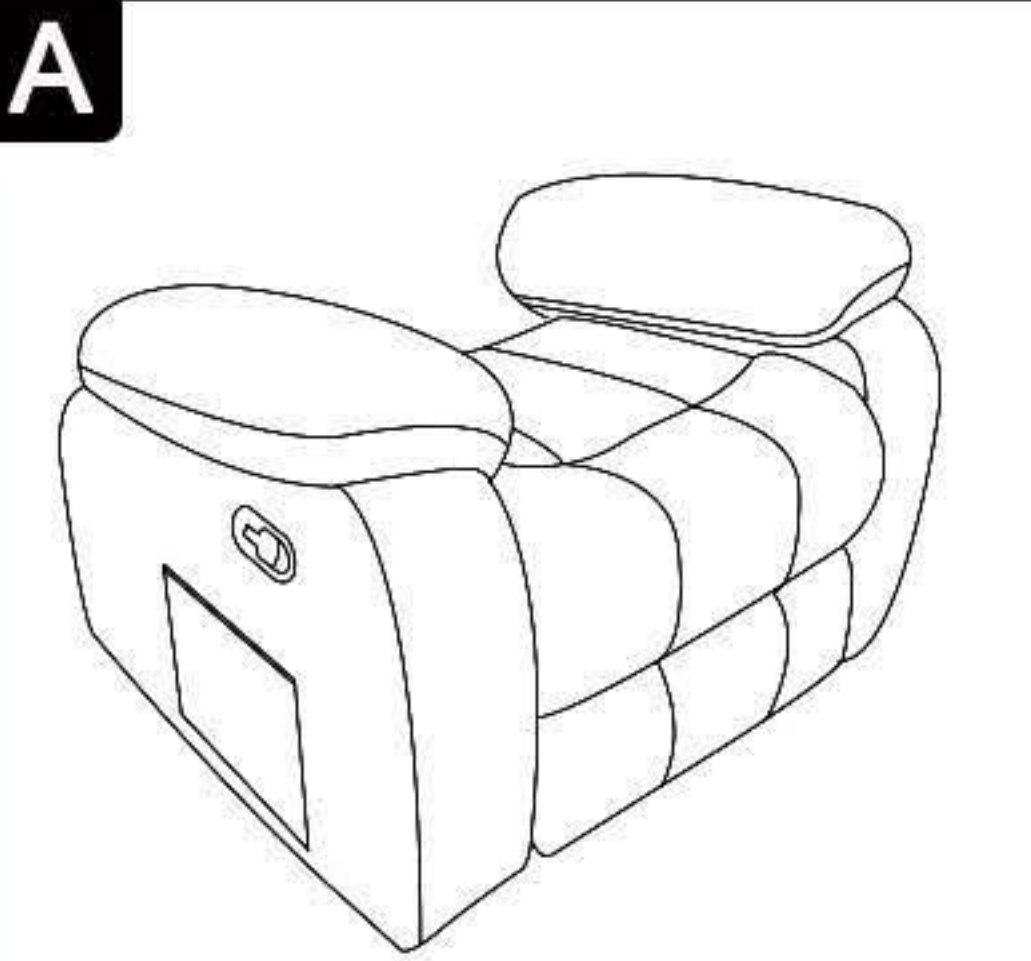
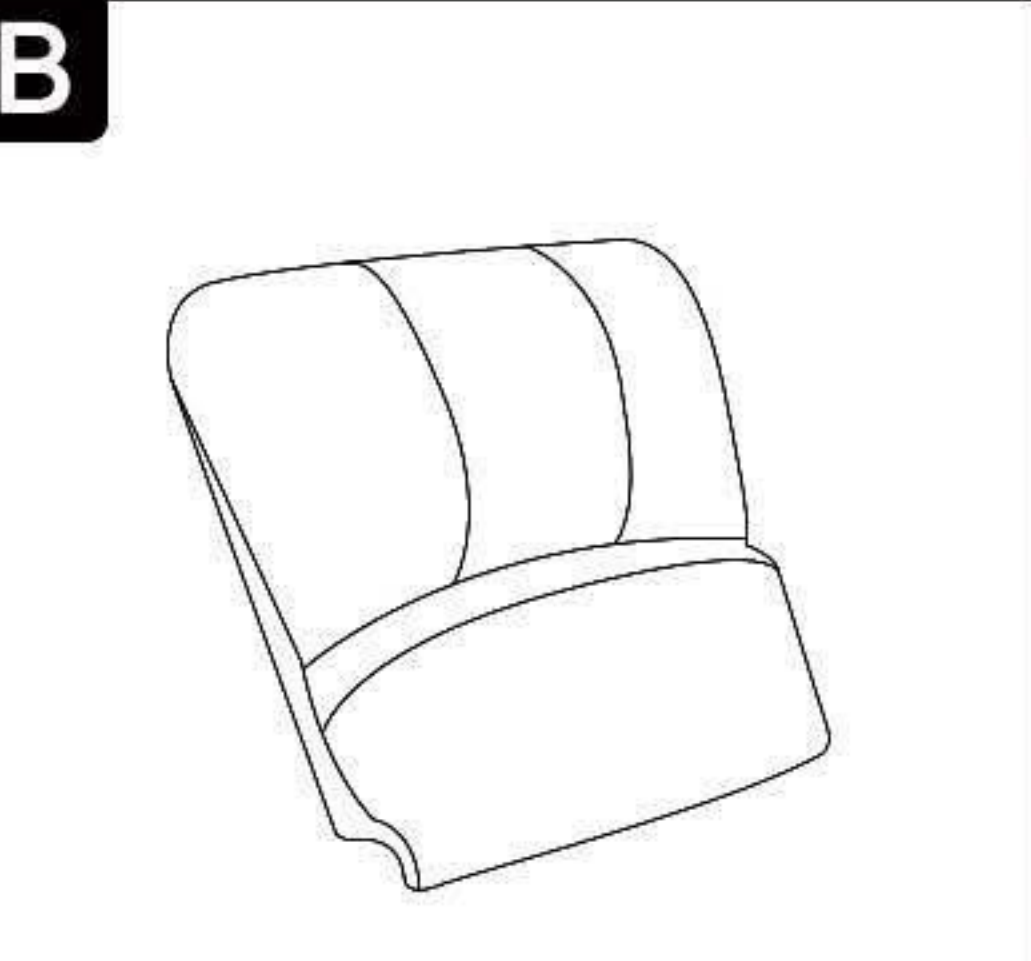
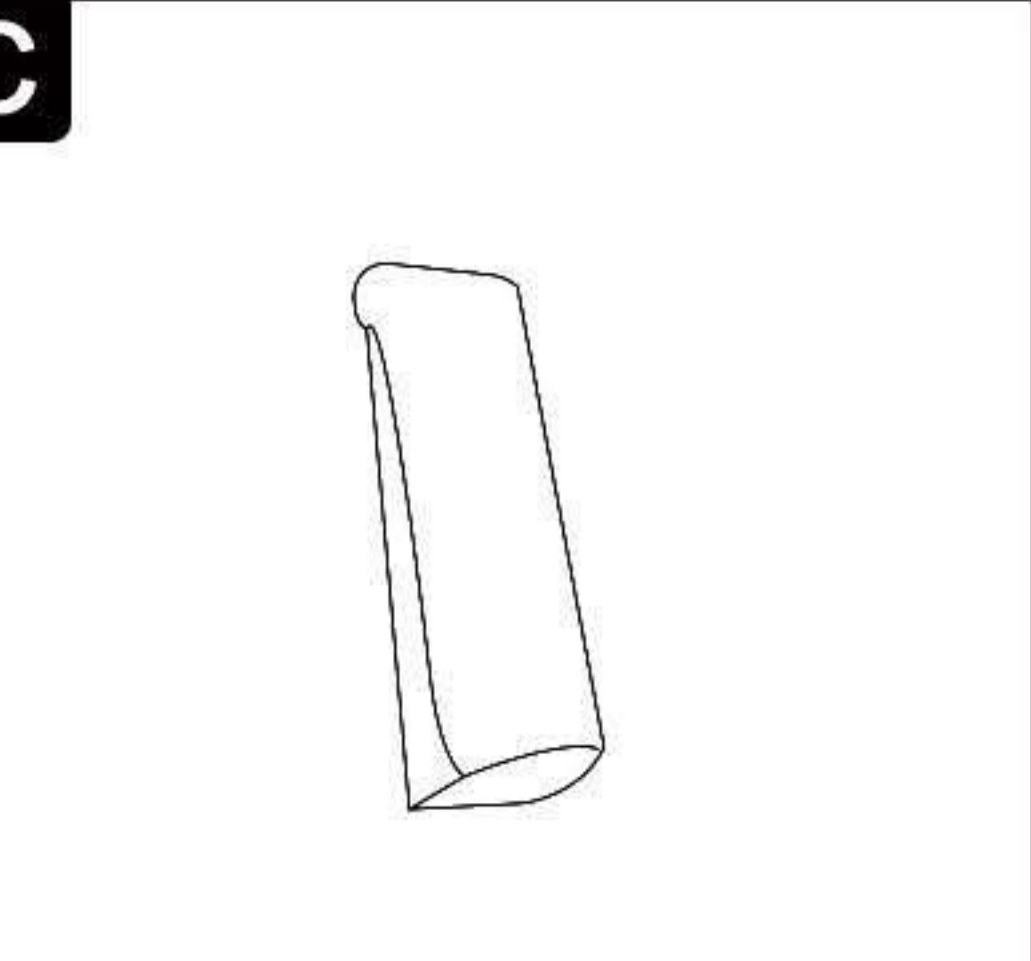
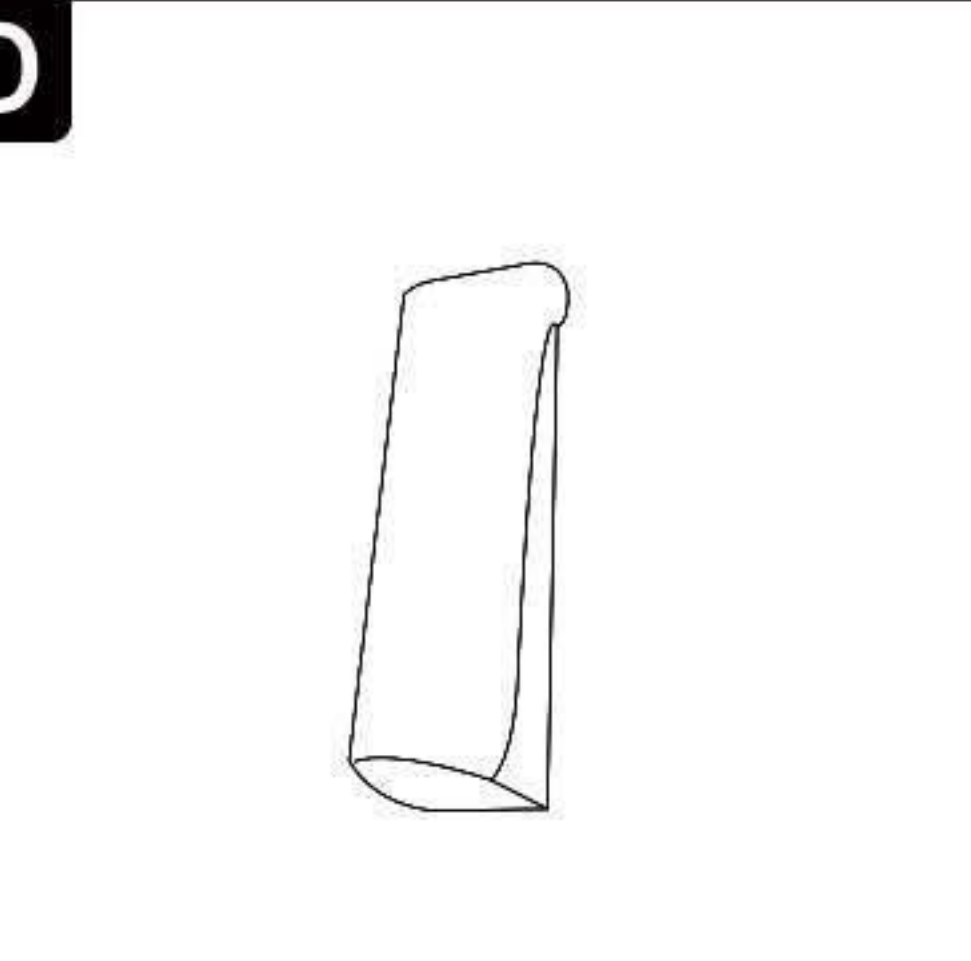
Step 4: Pull the manual switch on the side, the footrest can be unfolded and the angle of the backrest can be adjusted by relying on your body's gravity to recline backward.



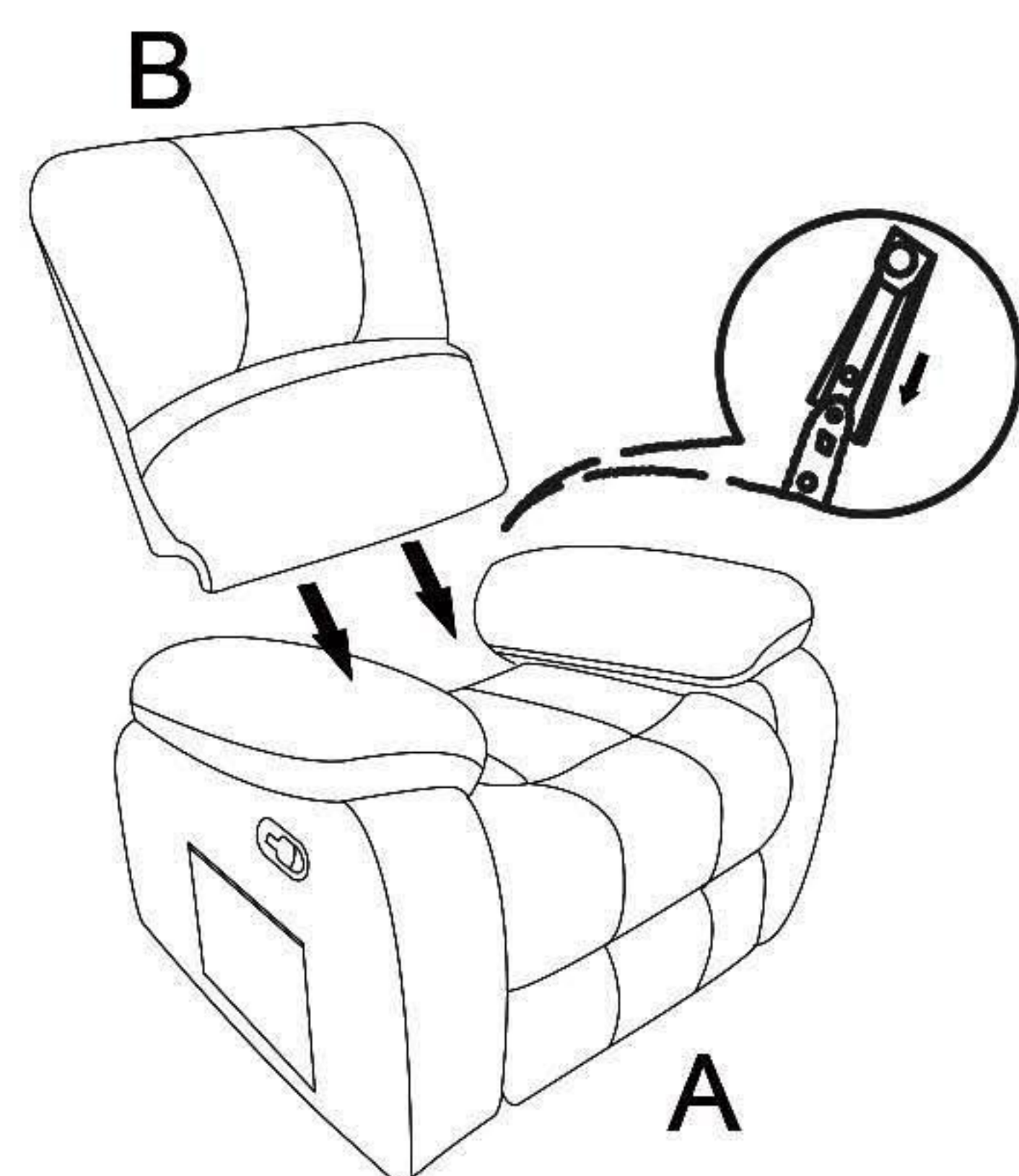
Warm tips:

1. If you encounter the footrest of the recliner not opening and closing smoothly when first used, this is a normal phenomenon. Just use it more often to undergo a breaking-in period.
2. Please use the recliner on a flat surface or a carpet to avoid instability in the center of gravity.
3. Please contact our after-sales service team if you have any questions, we will be the first time for you to deal with the problem!

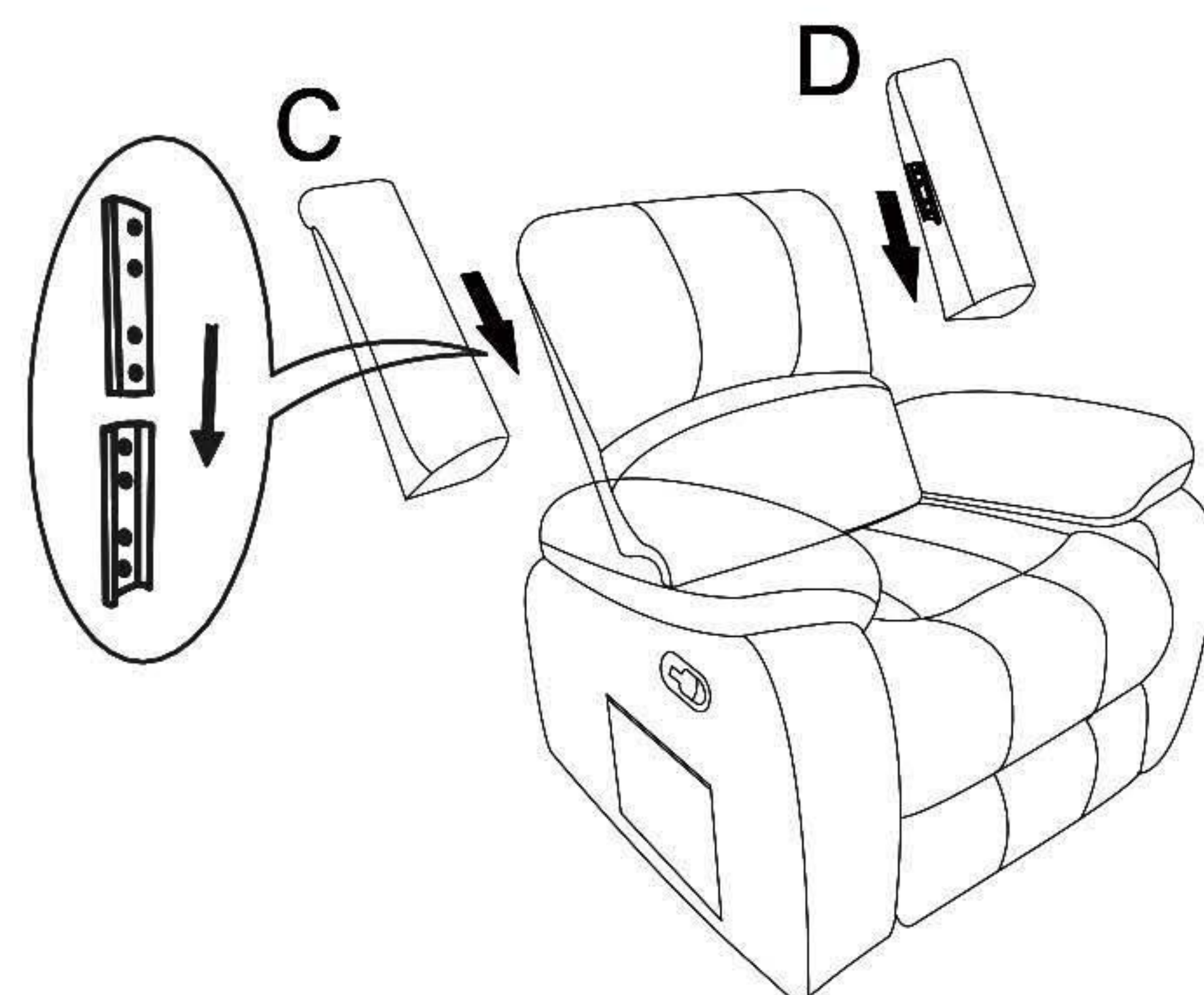
RECLINER CHAIR ASSEMBLY INSTRUCTIONS

A  1 unidad	B  1 unidad	C  1 unidad	D  1 unidad
Base	Respaldo	Respaldos auriculares	

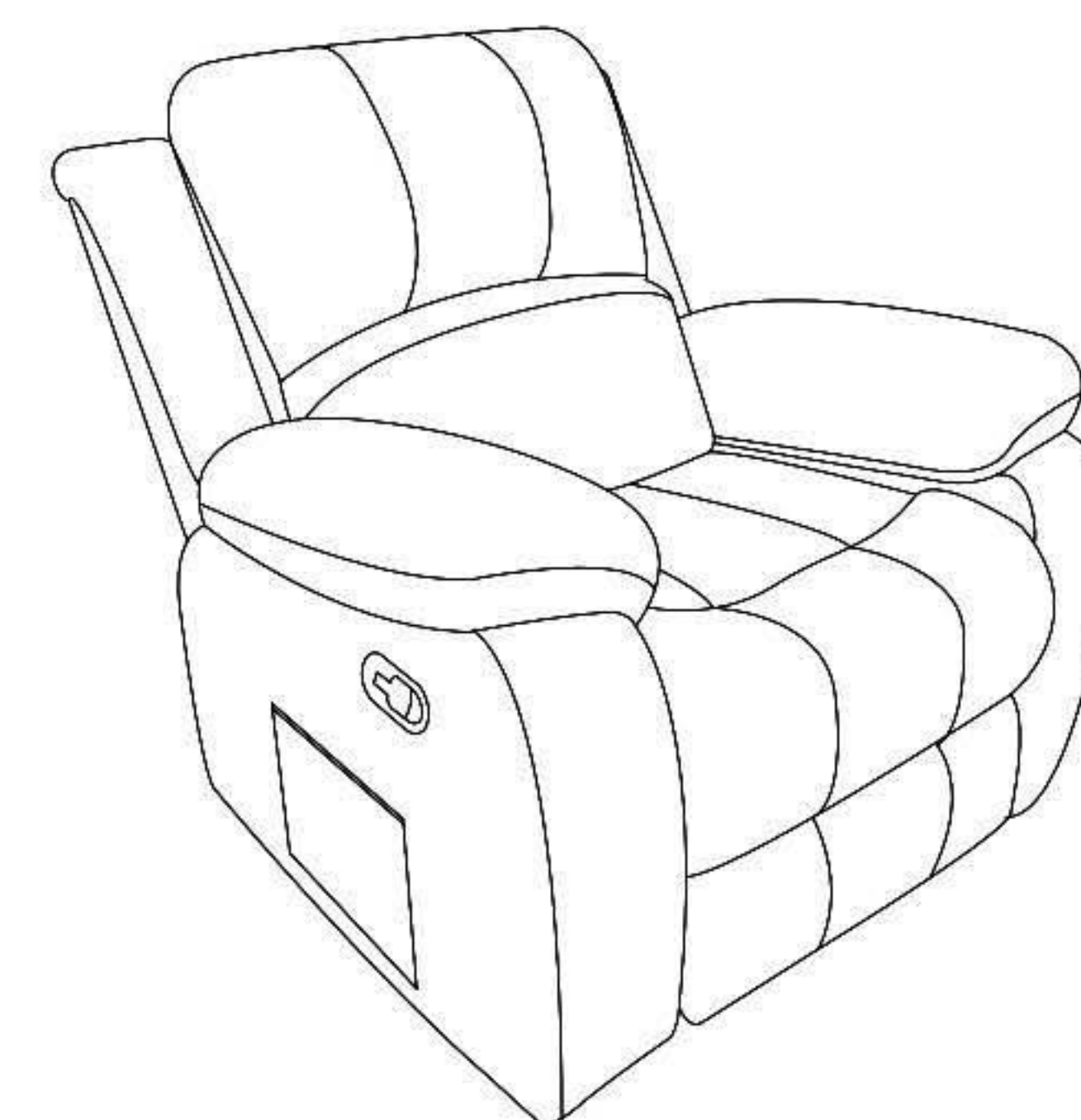
Paso 1: Inserte el respaldo del sillón reclinable en el riel de deslizamiento de la base del asiento, asegúrese de alinear y empujar la parte superior hasta que escuche "clic".



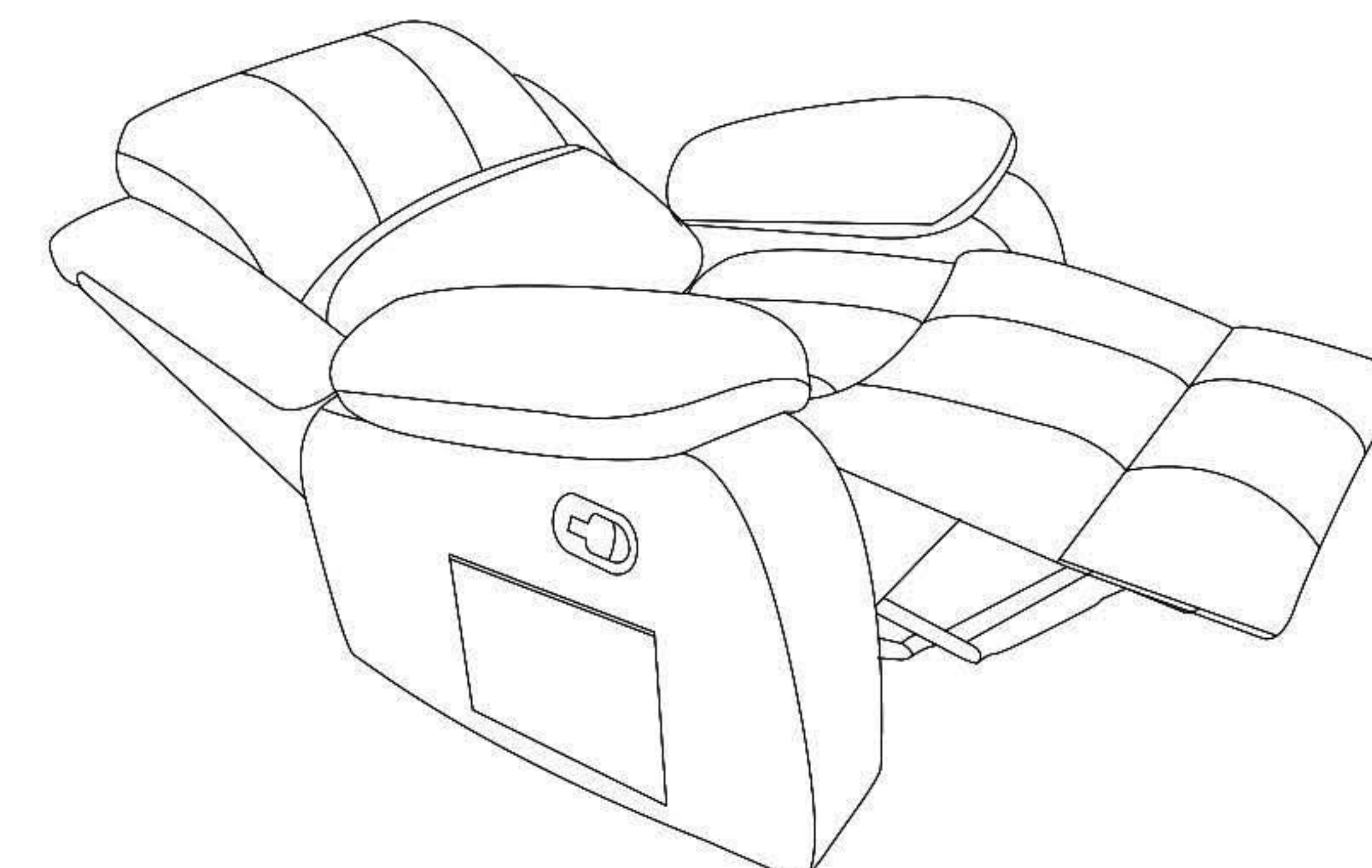
Paso 2: Inserte las 2 correderas de los respaldos auriculares en las correderas de cada lado del respaldo, presionando ligeramente hacia abajo los respaldos auriculares para garantizar una inserción completa.



Paso 3: Efecto general tras el montaje.



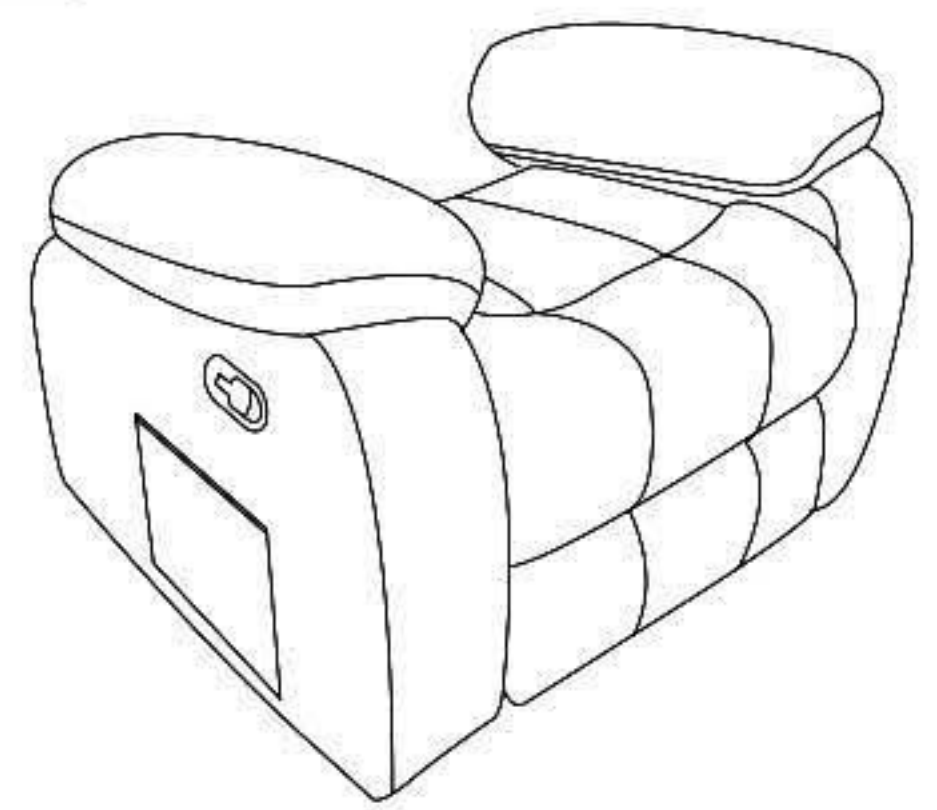
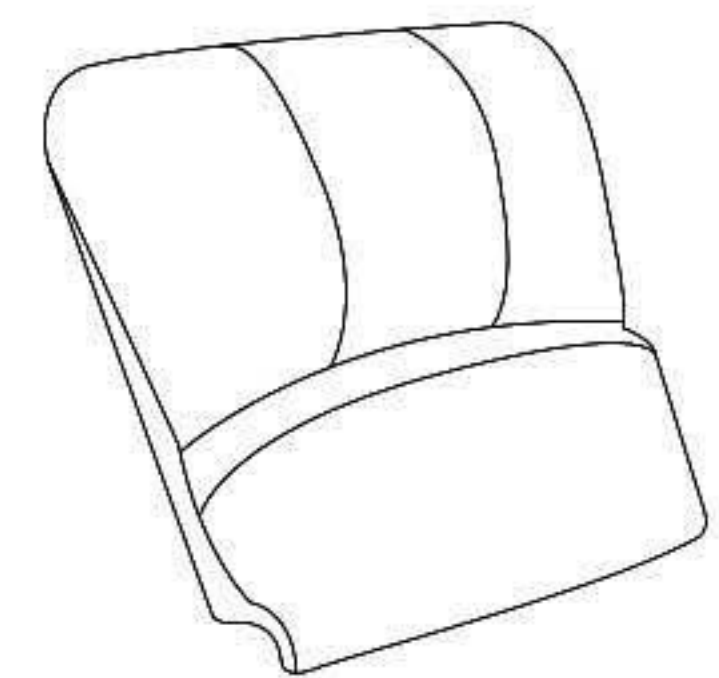
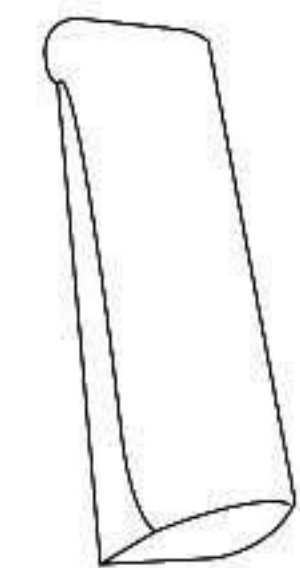
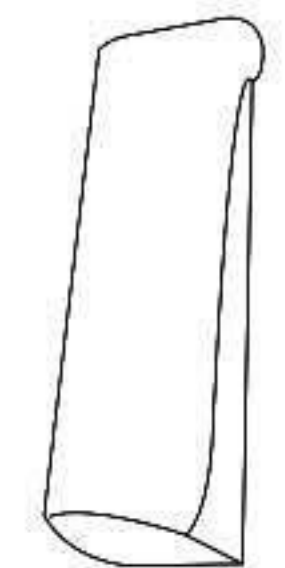
Paso 4: Tire del interruptor manual del lateral, el reposapiés se puede desplegar y el ángulo del respaldo se puede ajustar confiando en la gravedad de su cuerpo para reclinarse hacia atrás.



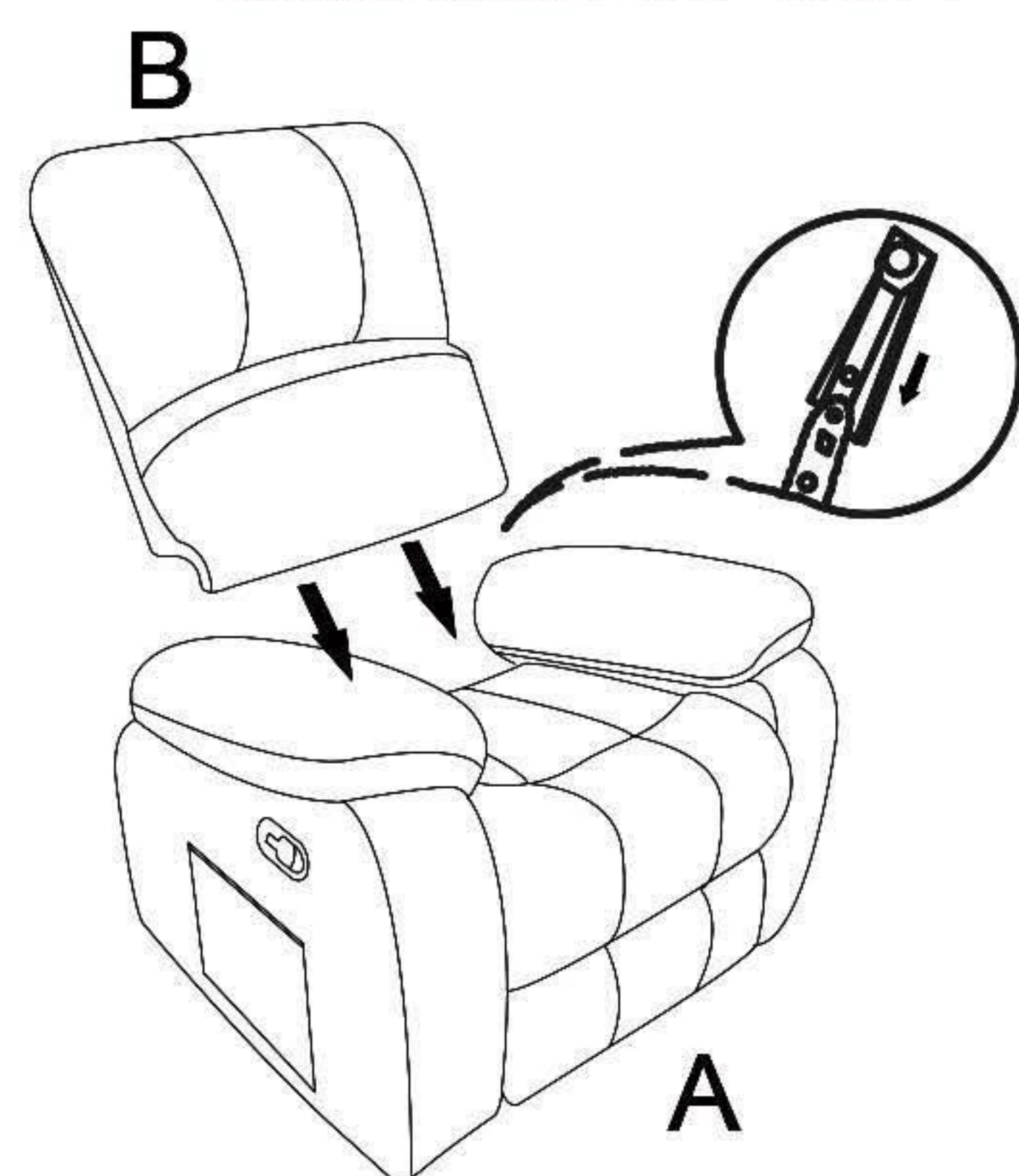
Consejos útiles:

1. Si encuentras que el reposapiés del sillón reclinable no se abre y cierra suavemente cuando se usa por primera vez, esto es un fenómeno normal. Solo úsalo más a menudo para pasar por un período de adaptación.
2. Por favor, utiliza el sillón reclinable en una superficie plana o una alfombra para evitar la inestabilidad en el centro de gravedad.
3. Por favor, ponte en contacto con nuestro equipo de servicio postventa si tienes alguna pregunta, ¡seremos los primeros en ayudarte a resolver el problema!

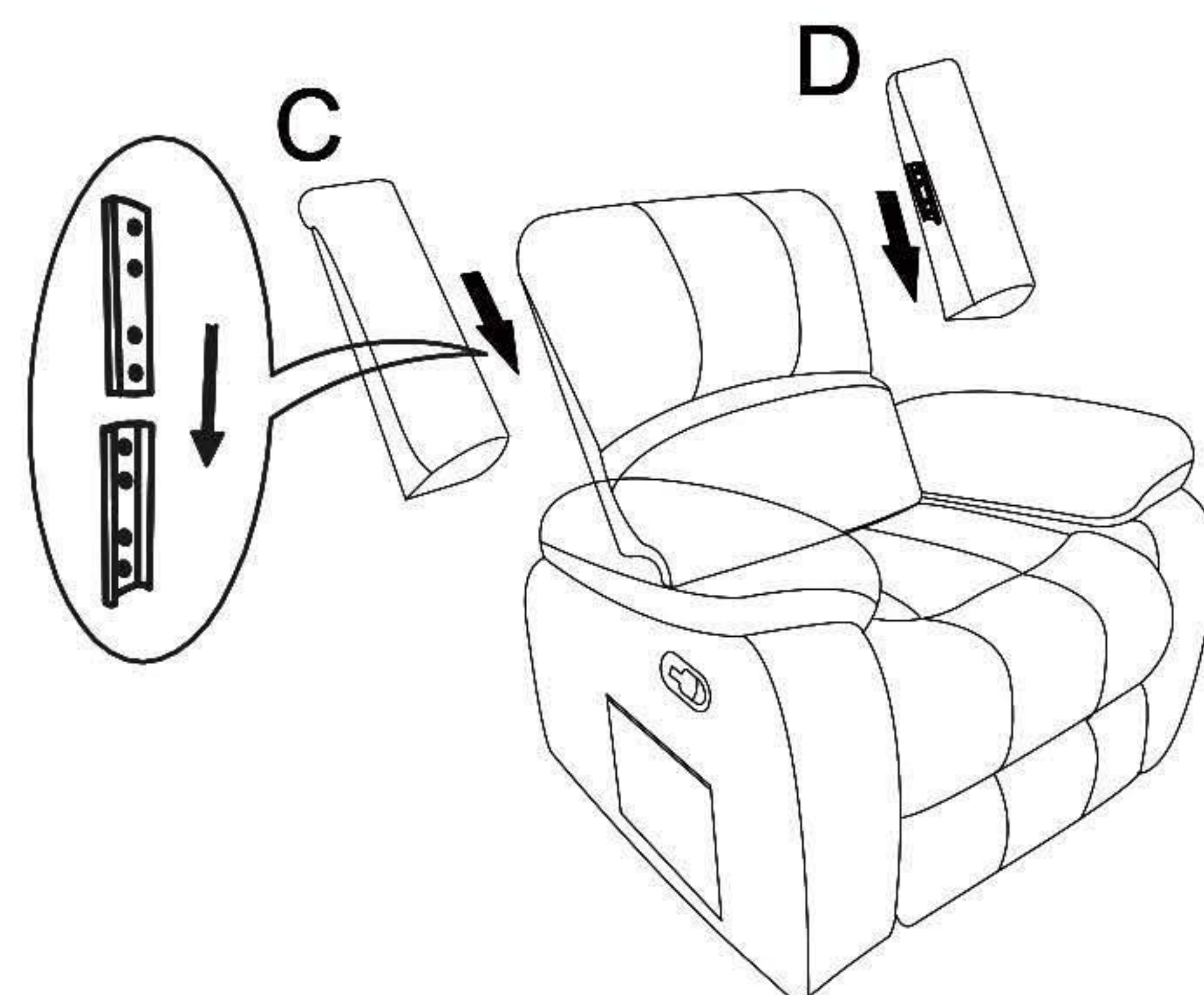
INSTRUCTIONS DE MONTAGE DU FAUTEUIL INCLINABLE

A  1 pièce	B  1 pièce	C  1 pièce	D  1 pièce
Base	Dossier	Dossiers d'oreille	

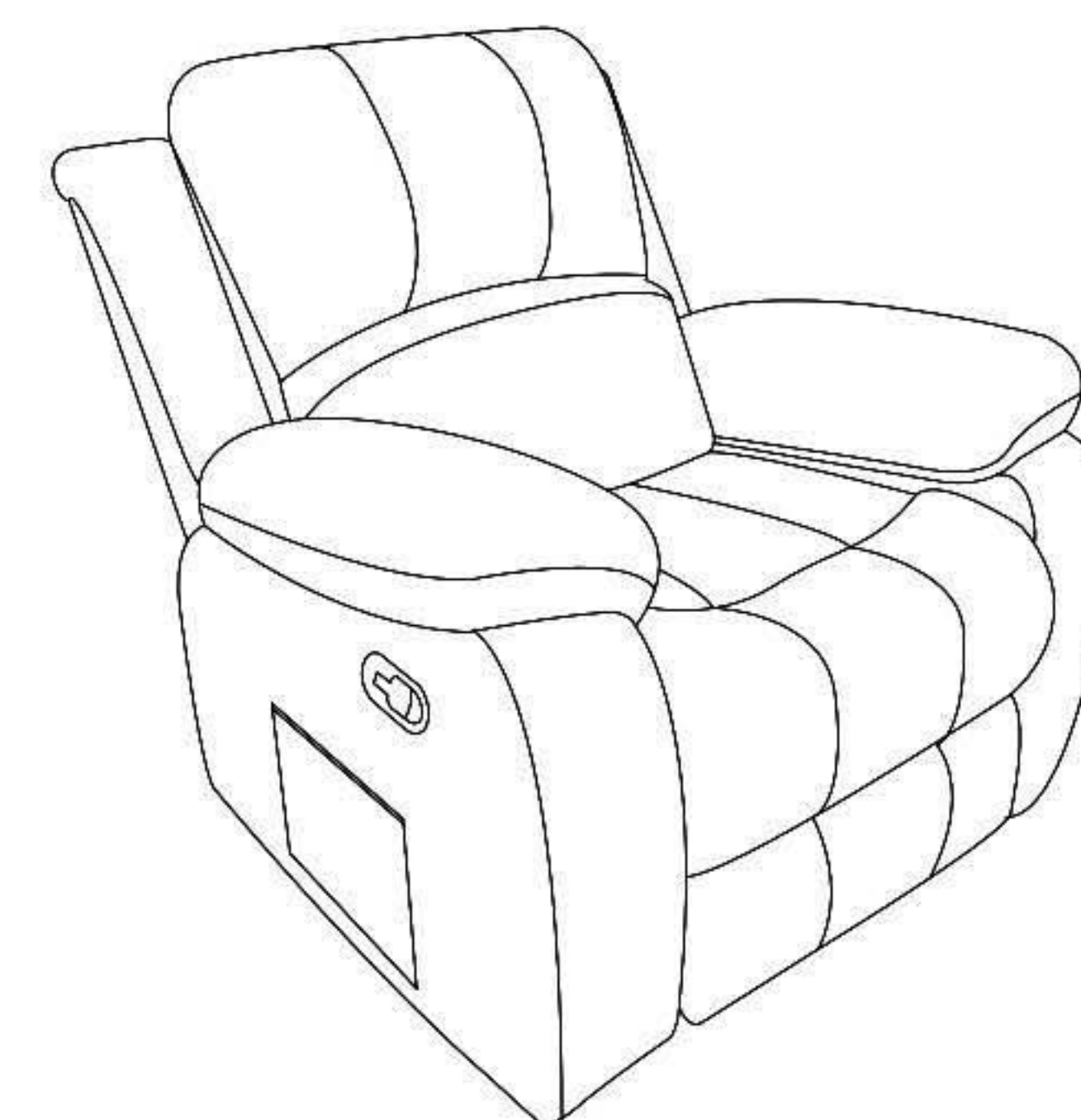
Étape 1: Insérez le dossier du fauteuil inclinable dans la glissière de la base du siège, en veillant à l'aligner et en poussant la partie supérieure jusqu'à ce que vous entendiez un "clic".



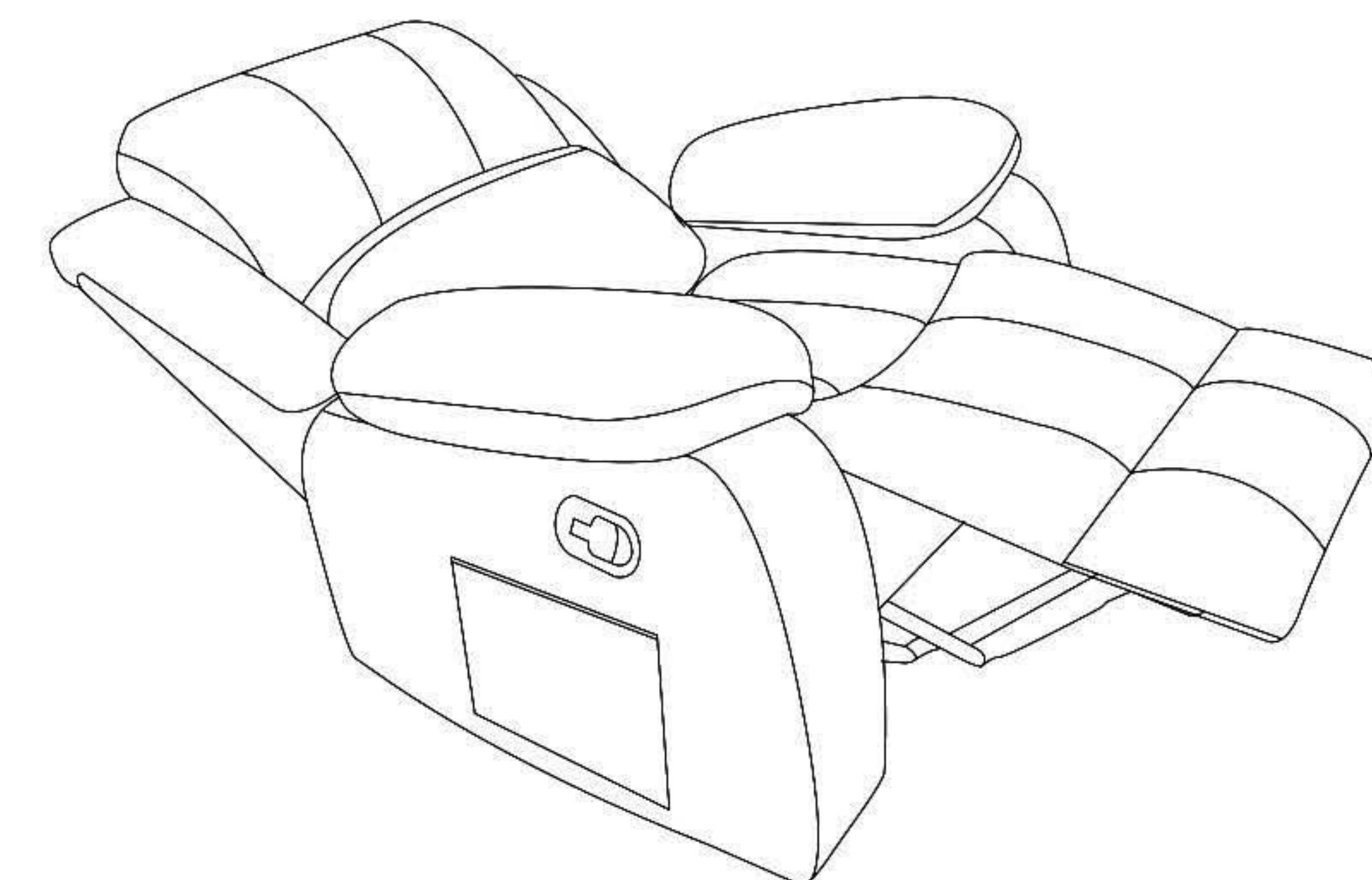
Étape 2: Insérez les deux glissières des dossiers d'oreille dans les glissières de chaque côté du dossier, en appuyant légèrement sur les dossiers d'oreille pour assurer une insertion complète.



Étape 3: Effet global après l'assemblage.



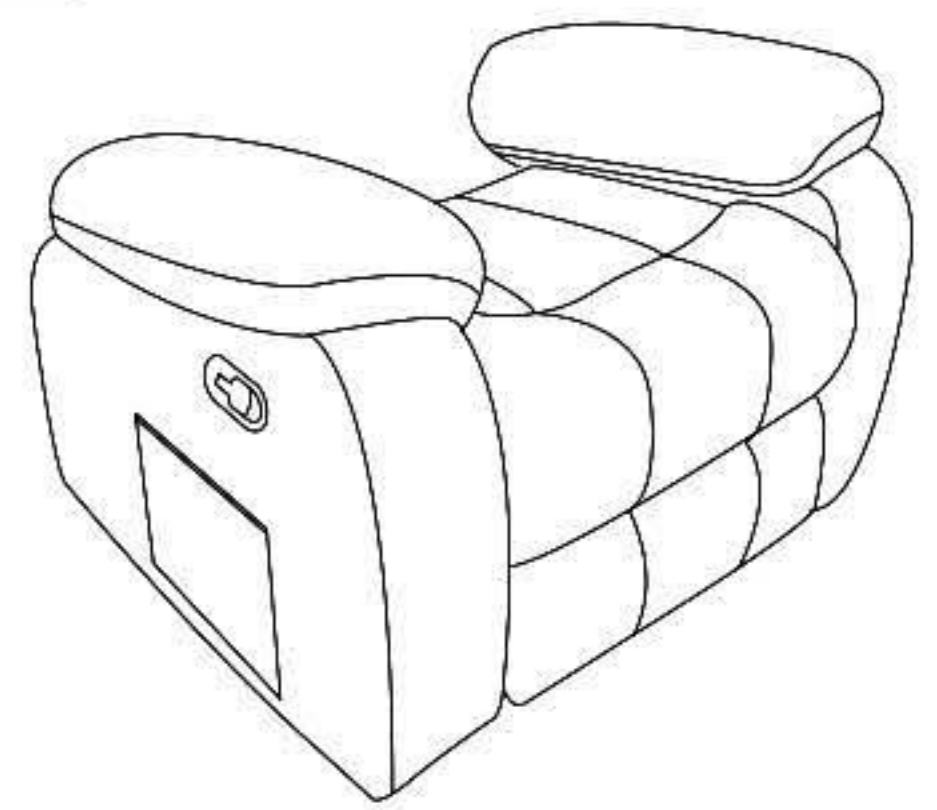
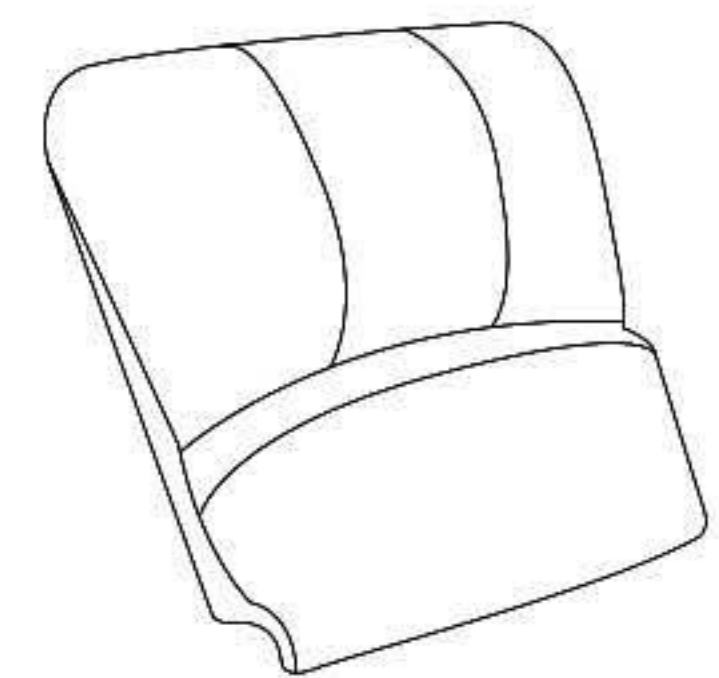
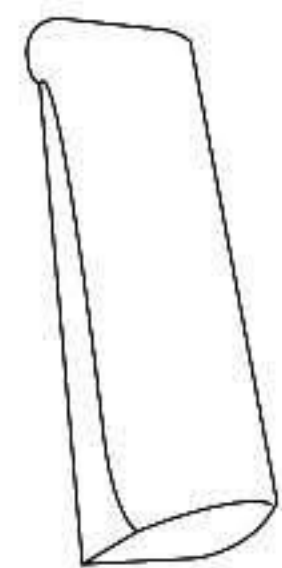
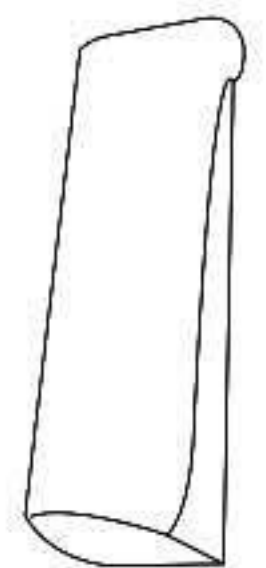
Étape 4: Tirez l'interrupteur manuel sur le côté, le repose-pieds peut être déplié et l'angle du dossier peut être ajusté en s'appuyant sur la gravité de votre corps pour s'incliner vers l'arrière.



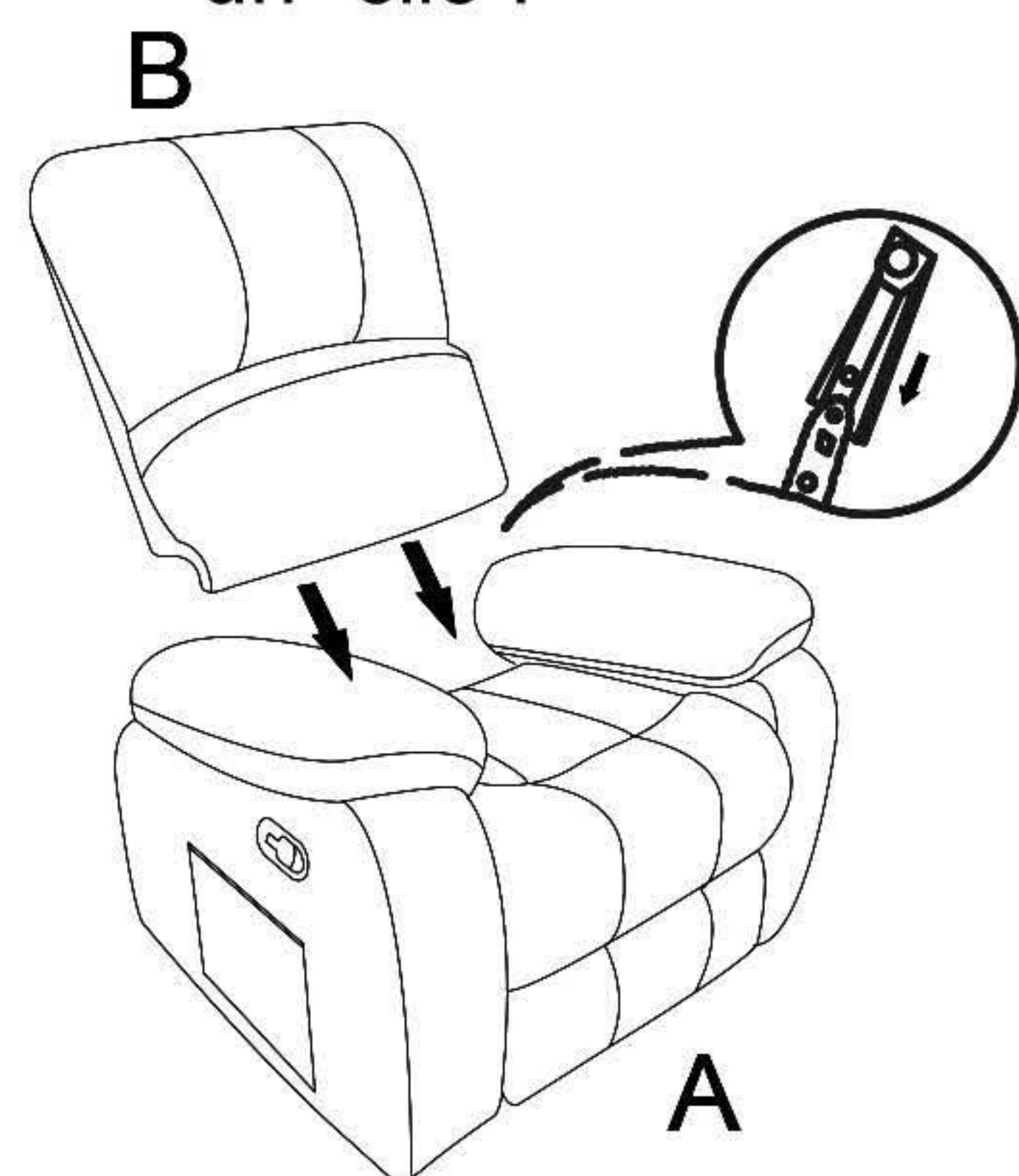
Conseils chaleureux:

1. Si vous rencontrez des difficultés avec le repose-pieds du fauteuil inclinable qui ne s'ouvre pas et ne se ferme pas en douceur lors de la première utilisation, c'est un phénomène normal. Utilisez-le simplement plus souvent pour qu'il subisse une période de rodage.
2. Veuillez utiliser le fauteuil inclinable sur une surface plane ou sur un tapis pour éviter toute instabilité au niveau du centre de gravité.
3. Veuillez contacter notre équipe de service après-vente si vous avez des questions, nous traiterons le problème pour vous dans les plus brefs délais!

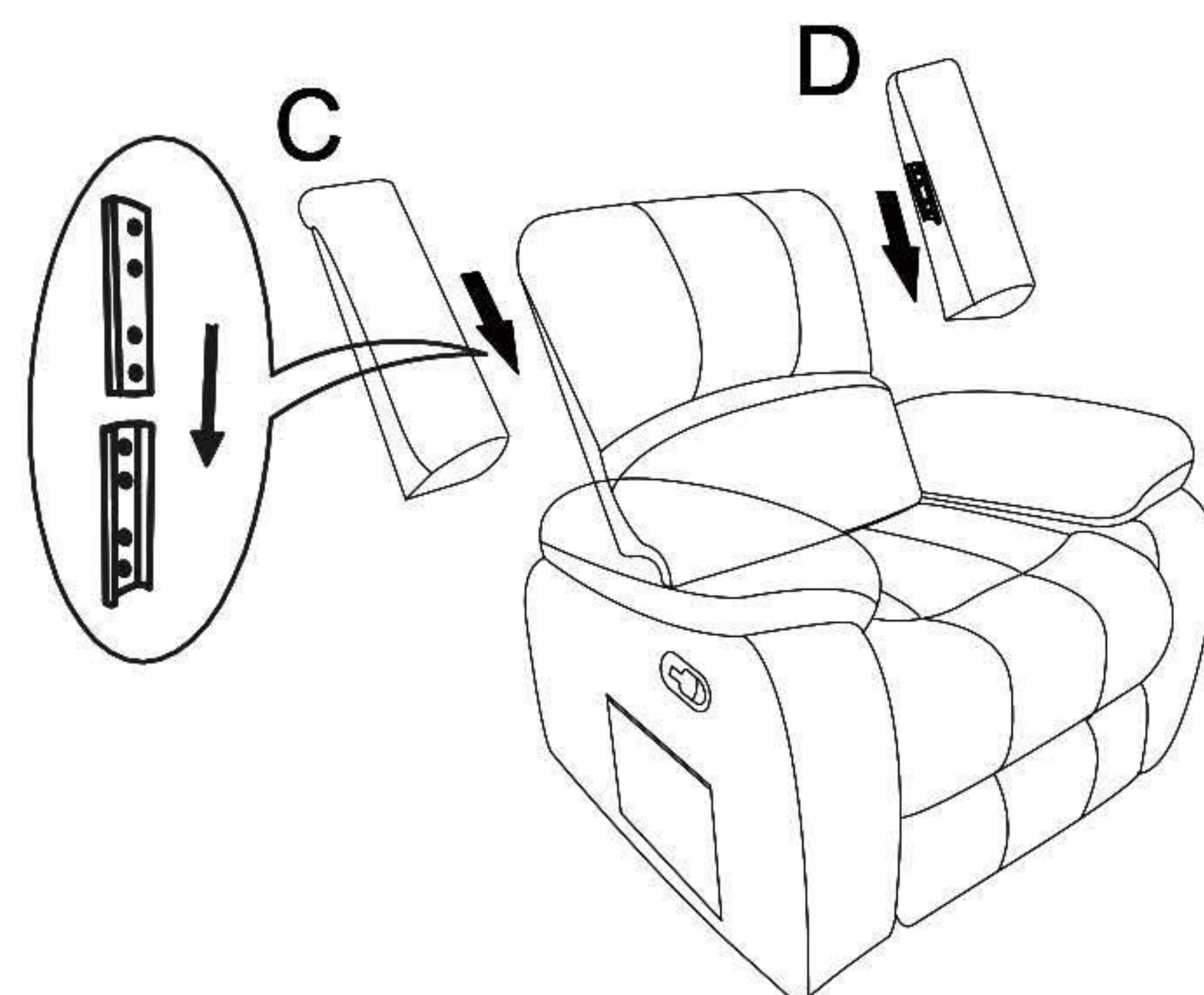
ISTRUZIONI PER IL MONTAGGIO DELLA POLTRONA RECLINABILE

A  1 pezzo	B  1 pezzo	C  1 pezzo	D  1 pezzo
Base	Schienale	Schienali per le orecchie	

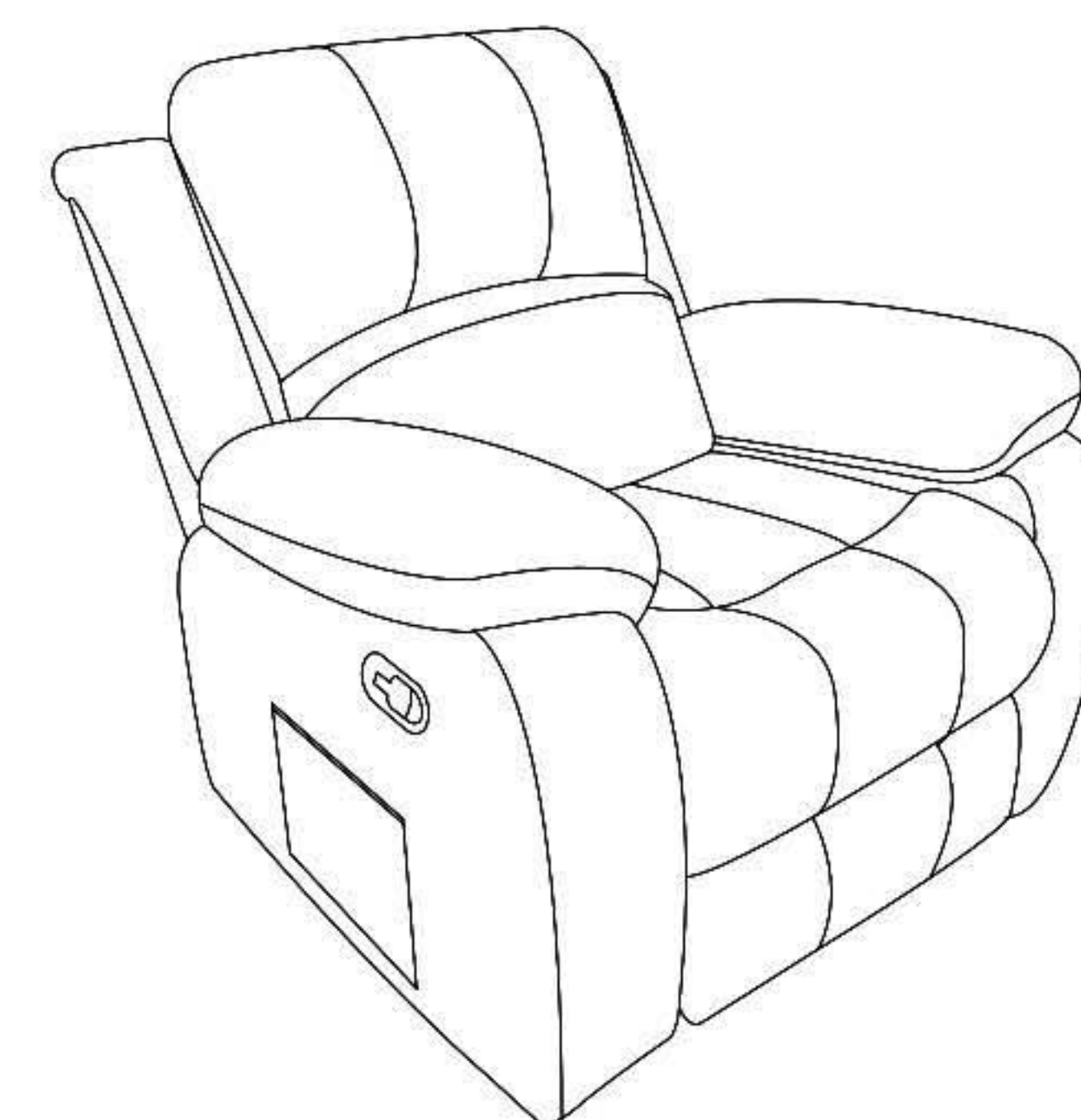
Passo 1: inserire lo schienale della poltrona reclinabile nella guida di scorrimento della base del sedile, assicurarsi di allinearlo e spingere la parte superiore fino a sentire un "clic".



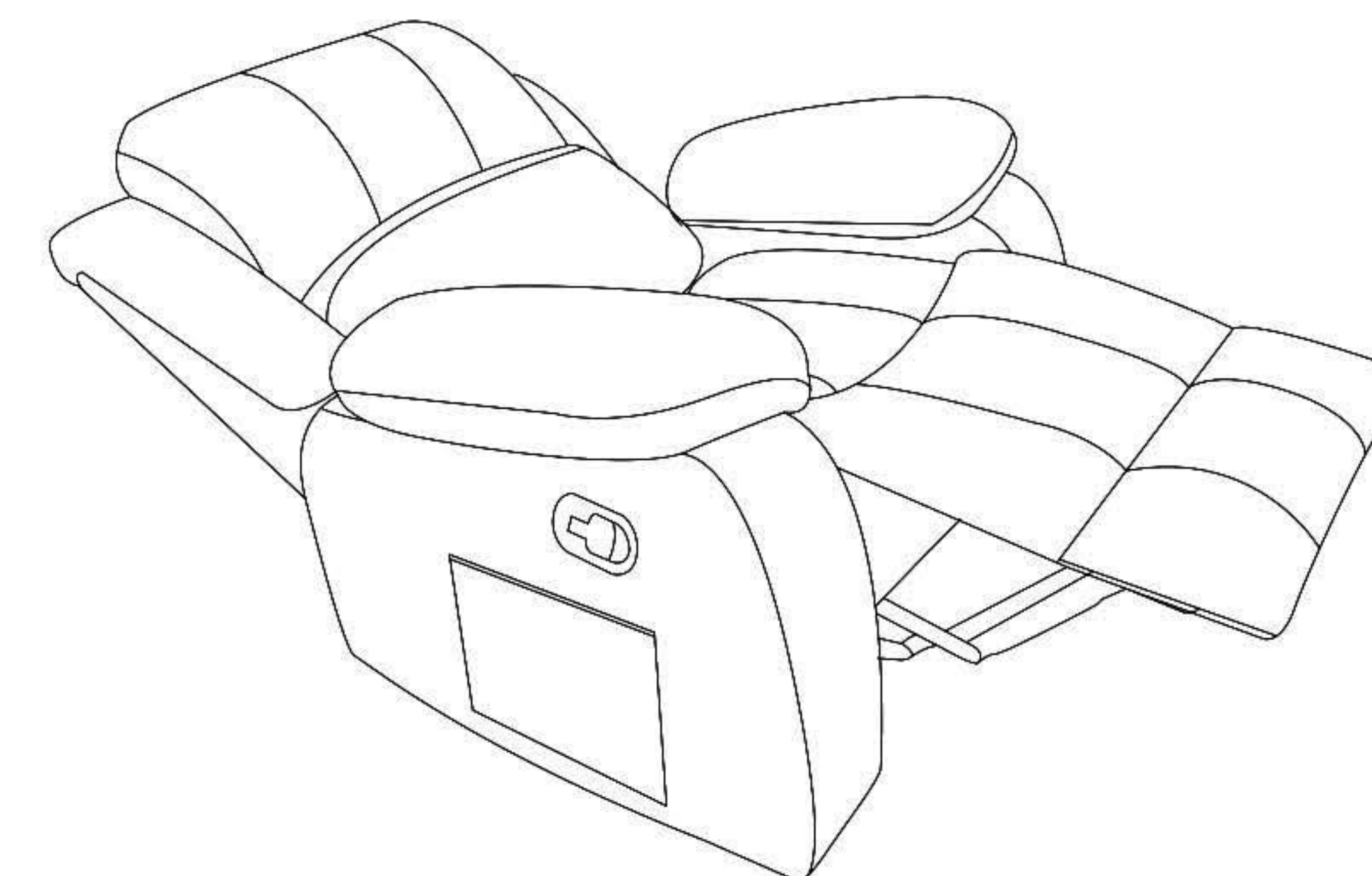
Passo 2: inserire le 2 guide degli schienali auricolari nelle guide su ciascun lato dello schienale, premendo leggermente sugli schienali auricolari per garantire un inserimento completo.



Passo 3: Effetto complessivo dopo l'assemblaggio.



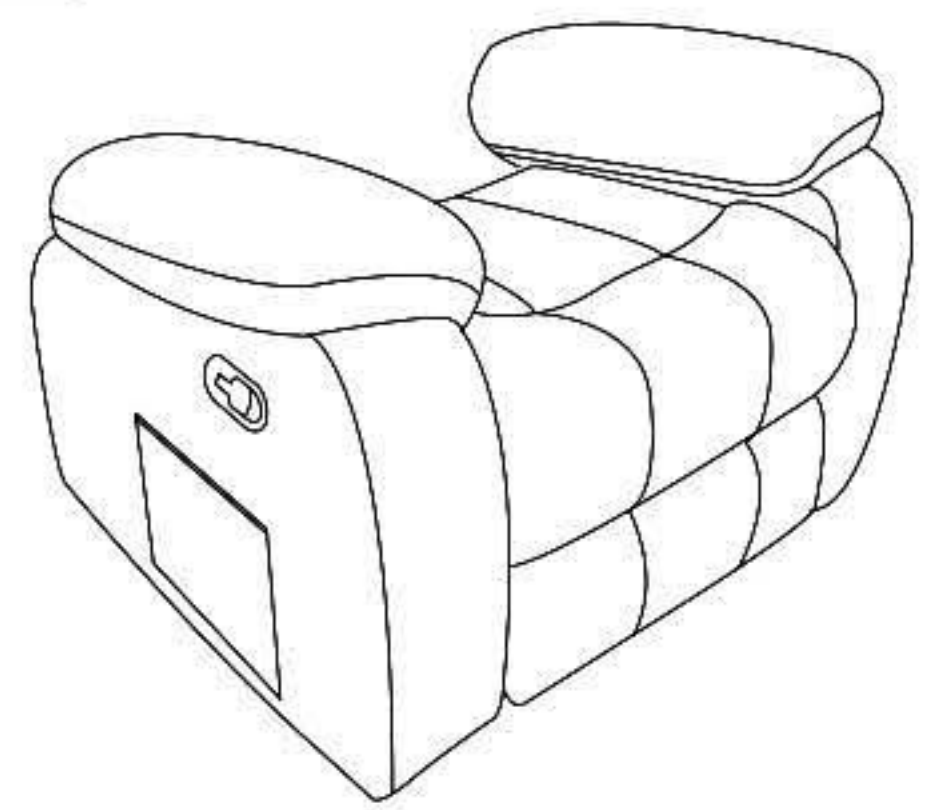
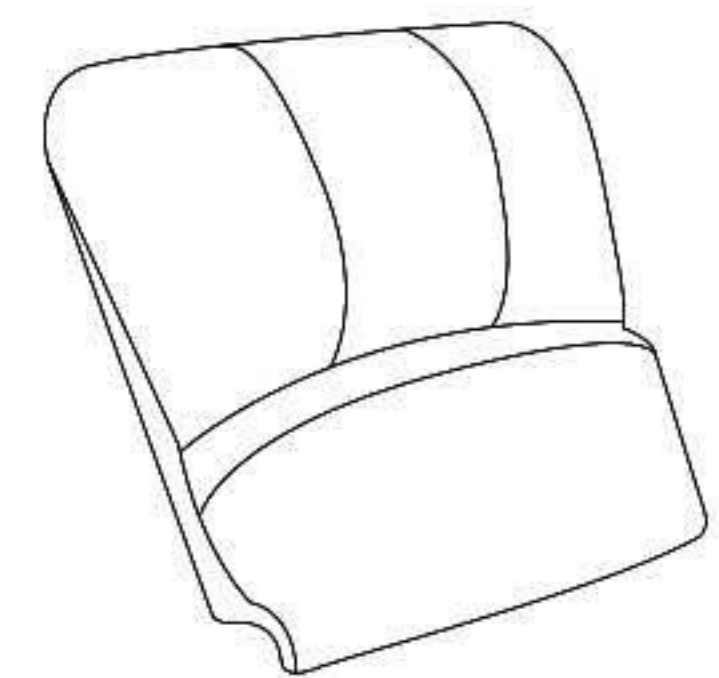
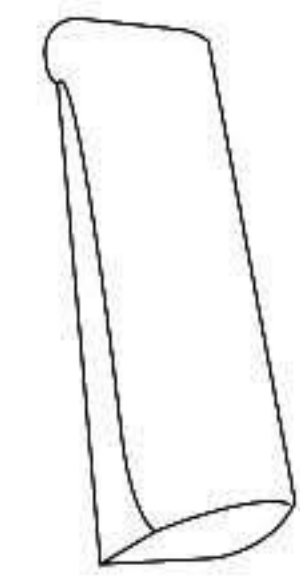
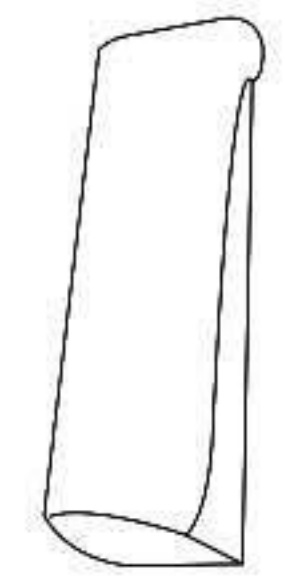
Passo 4: Tirando l'interruttore manuale sul lato, il poggiatesta può essere dispiegato e l'angolo dello schienale può essere regolato facendo affidamento sulla gravità del corpo per reclinarsi all'indietro.



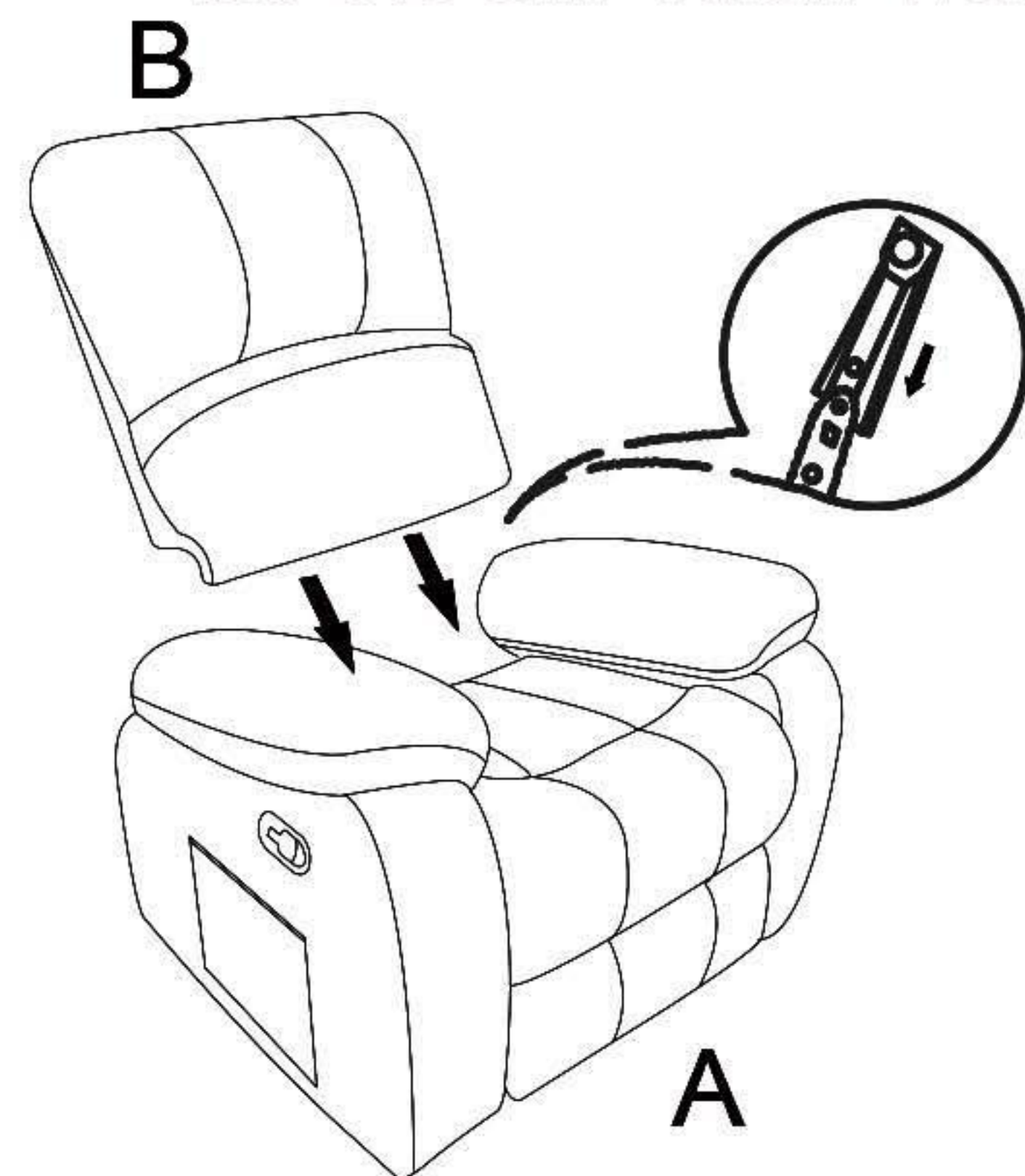
Suggerimenti utili:

1. Se incontri il poggiatesta della poltrona reclinabile che non si apre e si chiude facilmente quando viene utilizzato per la prima volta, questo è un fenomeno normale. Usalo più spesso per un periodo di rodaggio.
2. Si prega di utilizzare la poltrona reclinabile su una superficie piana o su un tappeto per evitare instabilità nel centro di gravità.
3. Si prega di contattare il nostro team di assistenza post-vendita se hai domande, saremo i primi a gestire il problema per te!

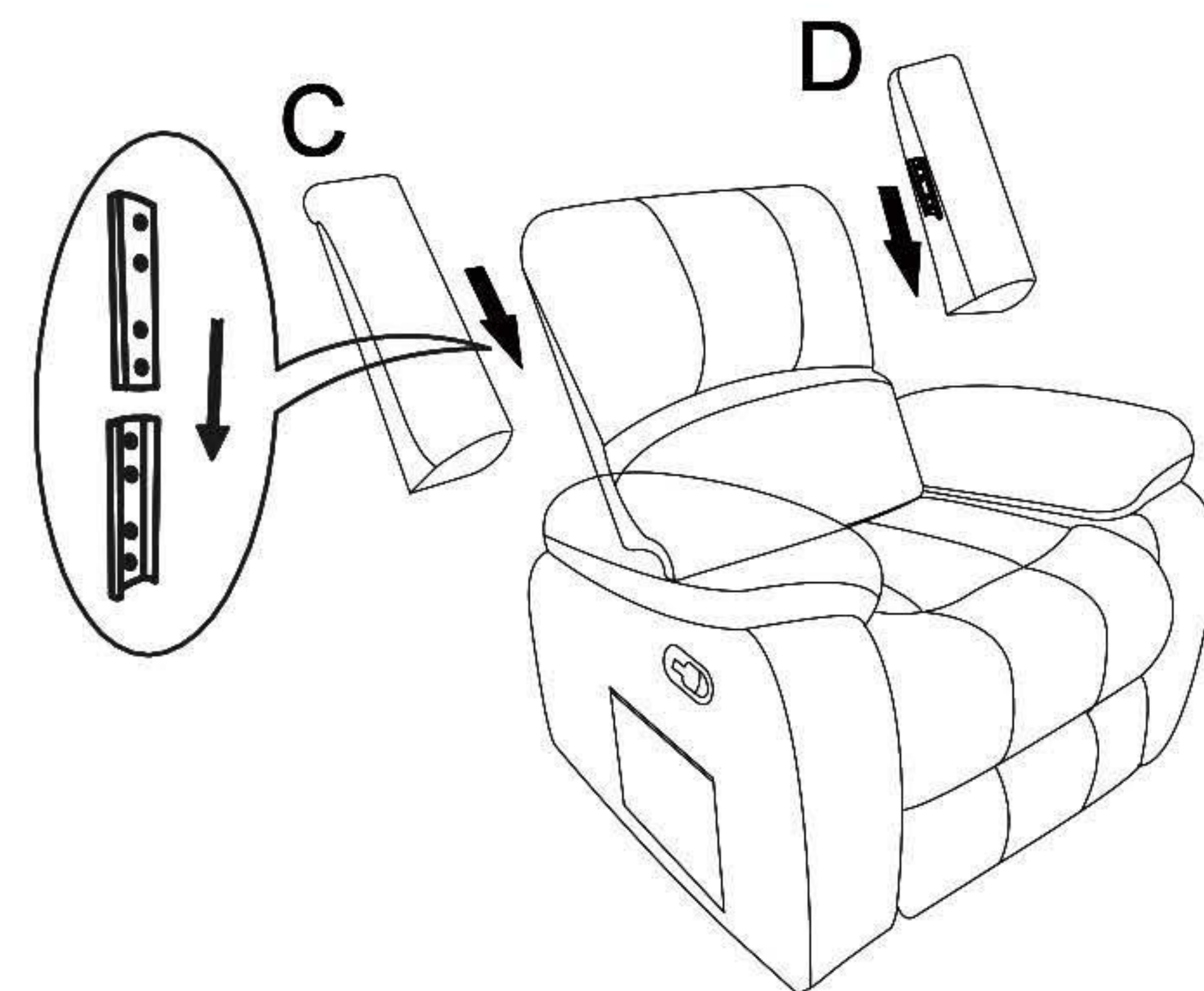
LIEGESTUHL MONTAGEANLEITUNG

A  1Stück	B  1Stück	C  1Stück	D  1Stück
Basis	Rückenlehne	Ohrenstützen	

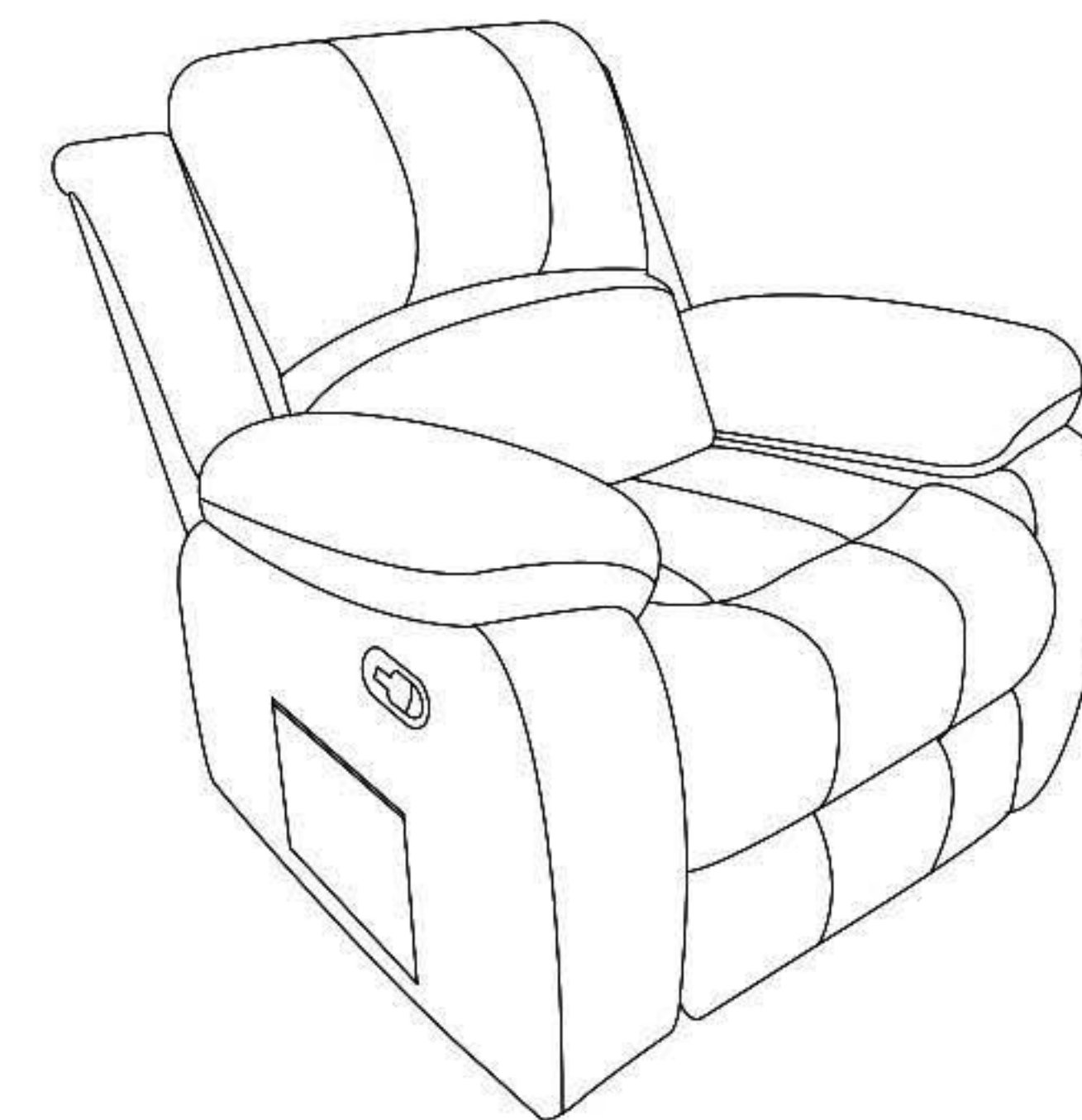
Schritt 1: Stecken Sie die Rückenlehne des Ruhesessels in die Gleitschiene des Sitzes, achten Sie auf die Ausrichtung und drücken Sie den oberen Teil hinein, bis Sie ein "Klick" hören.



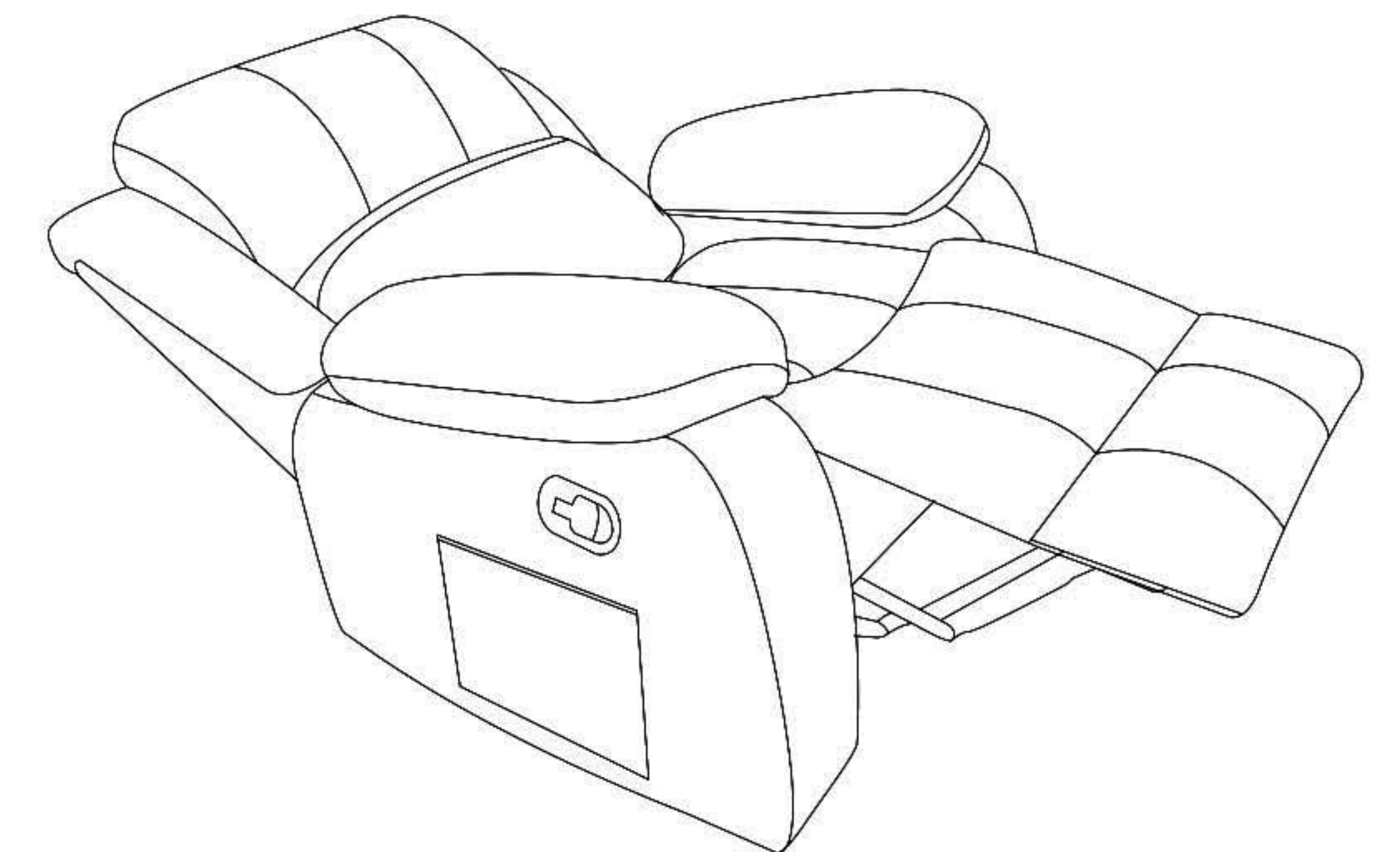
Schritt 2: Führen Sie die 2 Schieber der Ohrstützen in die Schieber auf jeder Seite der Rückenlehne ein und drücken Sie dabei leicht auf die Ohrstützen, um sicherzustellen, dass sie vollständig eingesetzt sind.



Schritt 3: Gesamteffekt nach der Montage.



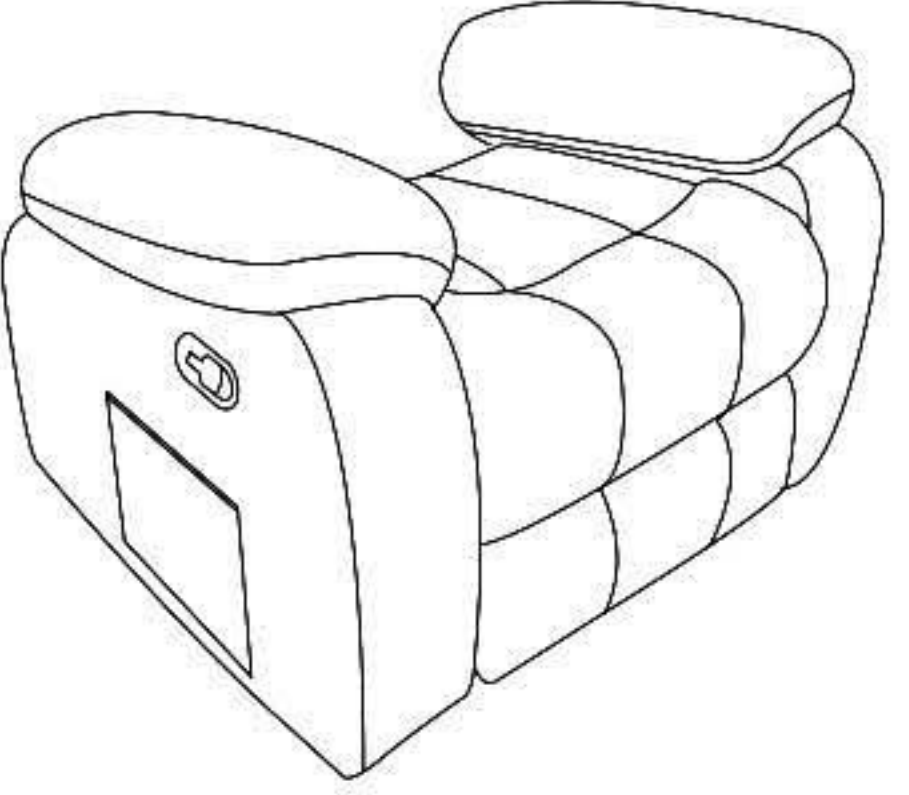
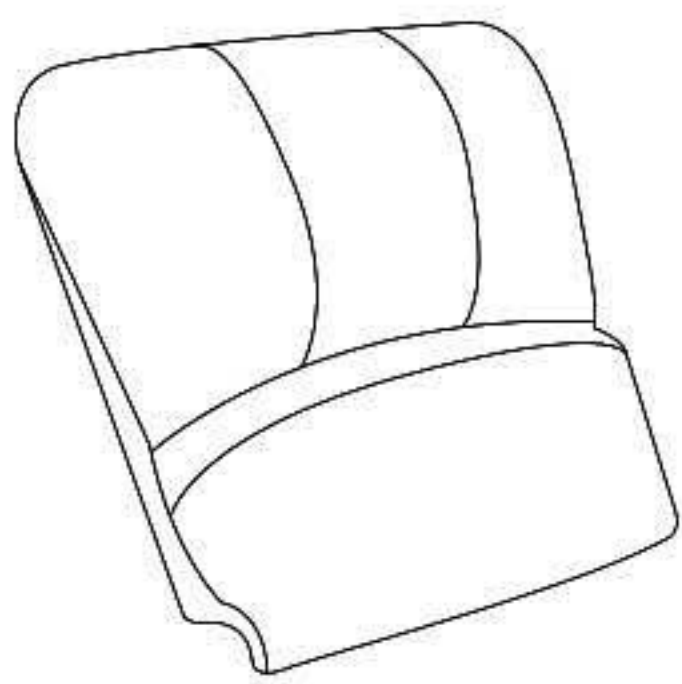
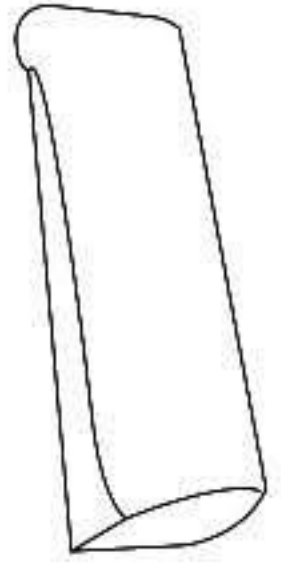
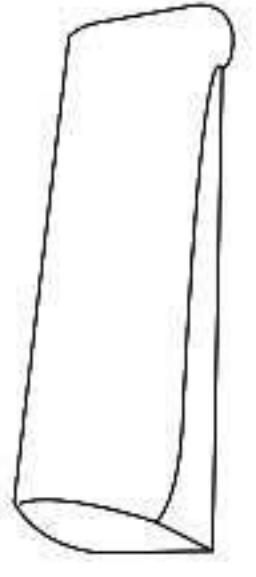
Schritt 4: Ziehen Sie den manuellen Schalter an der Seite, die Fußstütze kann ausgeklappt werden und der Winkel der Rückenlehne kann durch die Schwerkraft Ihres Körpers eingestellt werden, um sich nach hinten zu lehnen.



Warme Tipps:

1. Wenn Sie beim ersten Gebrauch feststellen, dass sich die Fußstütze des Liegesessels nicht reibungslos öffnen und schließen lässt, handelt es sich um ein normales Phänomen. Verwenden Sie sie einfach öfter, um eine Einlaufzeit zu durchlaufen.
2. Verwenden Sie den Liegesessel bitte auf einer ebenen Fläche oder einem Teppich, um Instabilität im Schwerpunkt zu vermeiden.
3. Bitte kontaktieren Sie unser Kundendienstteam, wenn Sie Fragen haben. Wir werden das Problem für Sie beim ersten Mal bearbeiten!

리클라이너 의자 조립 지침

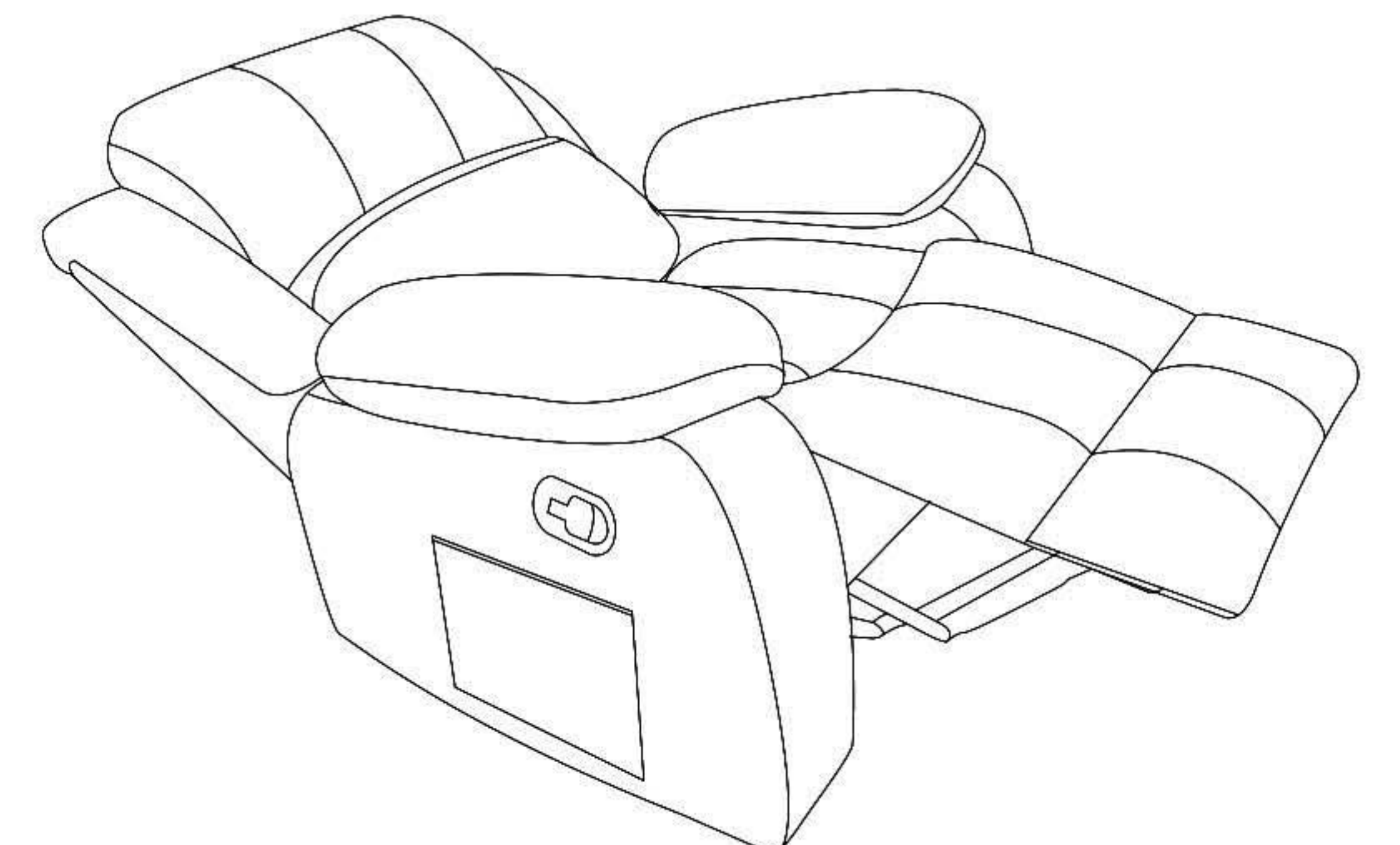
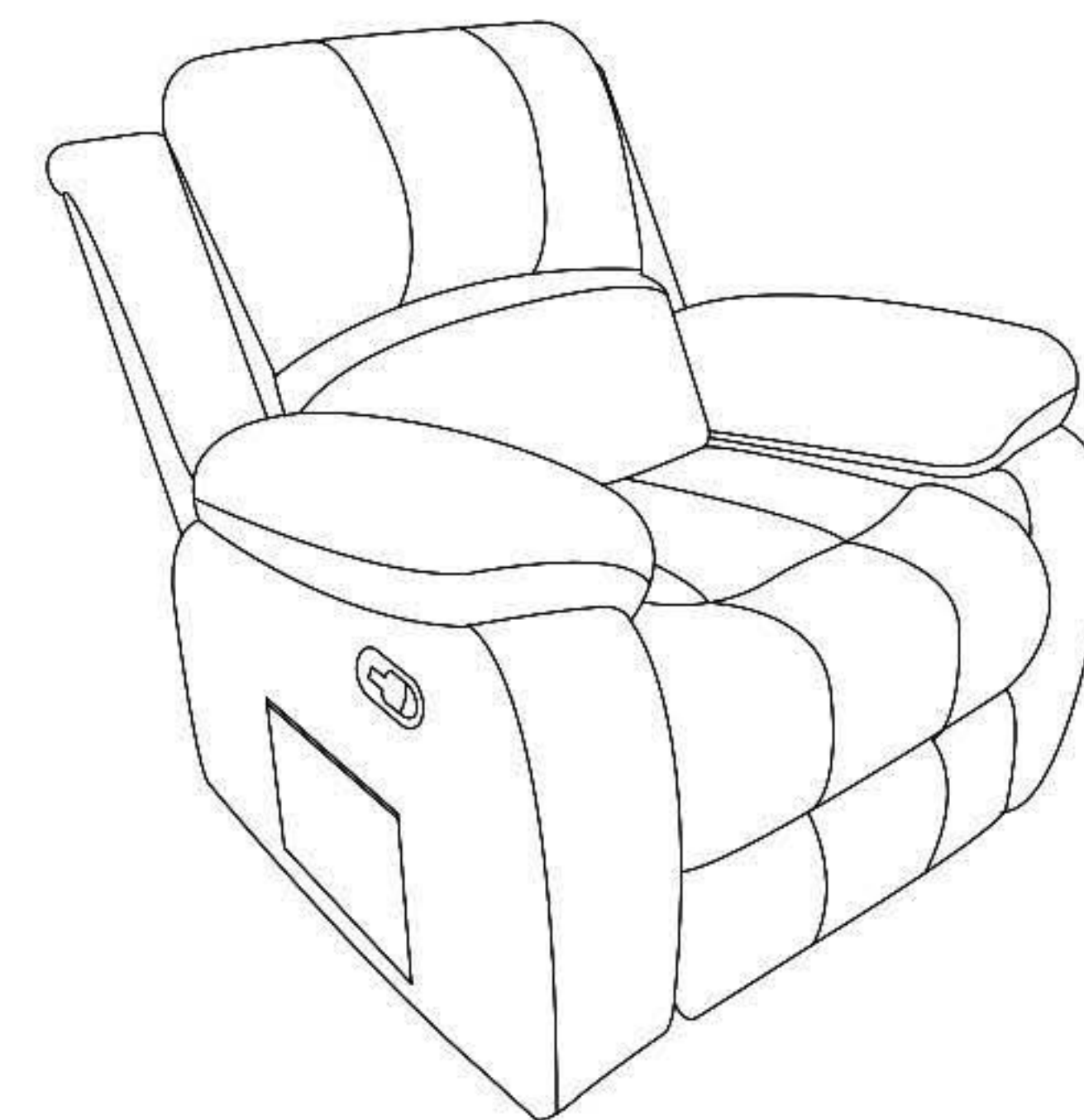
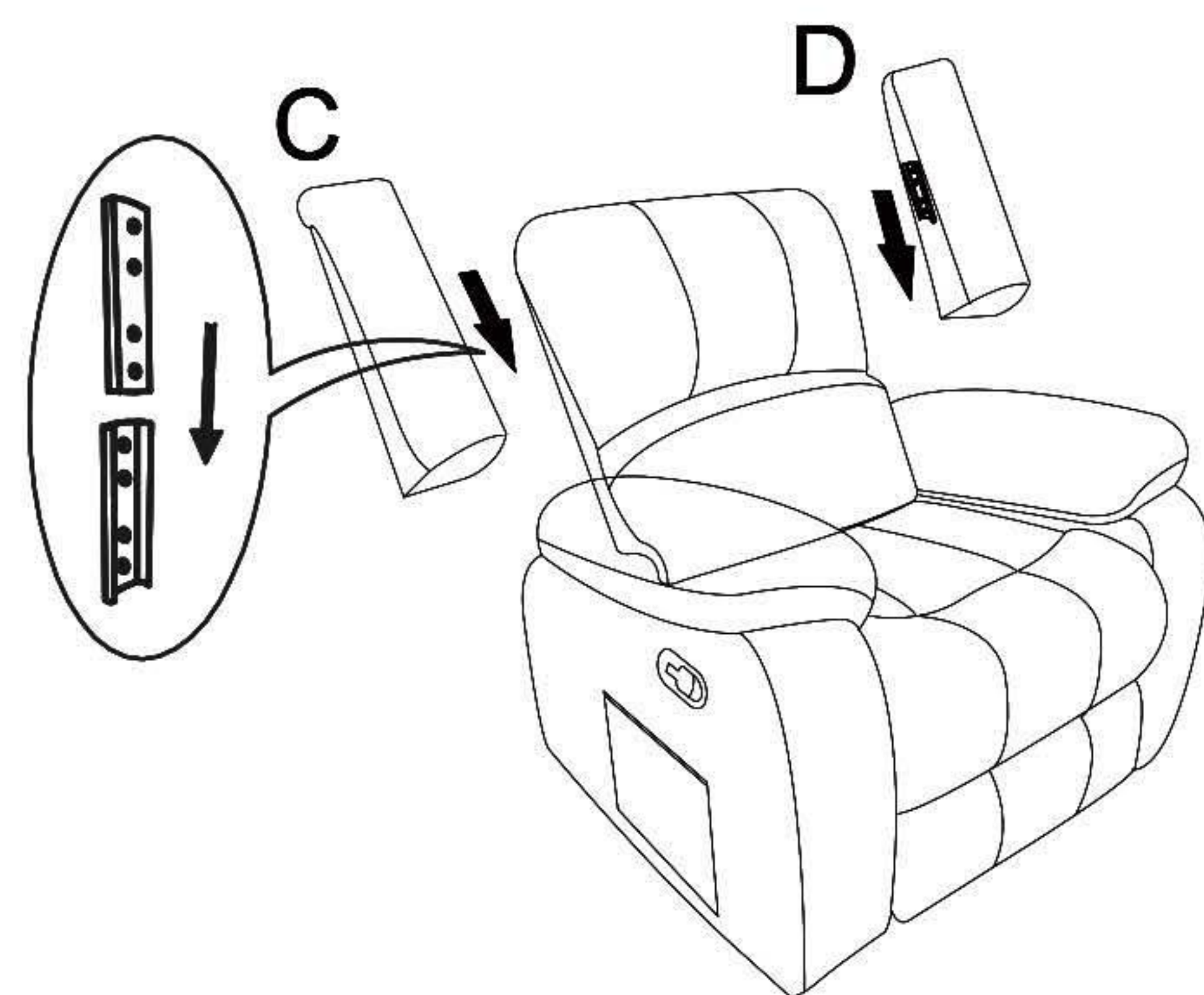
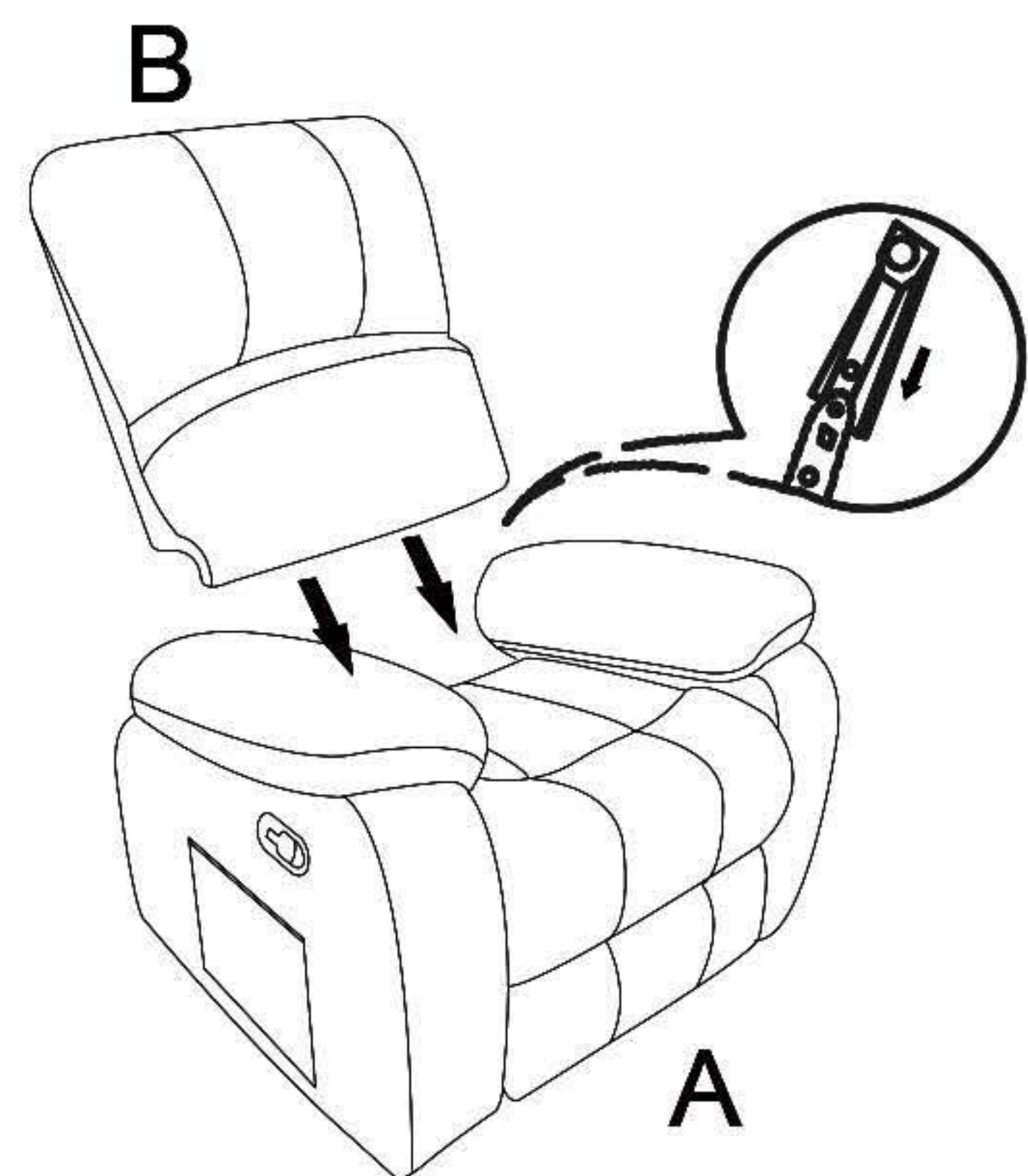
A  1개	B  1개	C  1개	D  1개
기지	등받이	귀 등받이	

1단계: 리클라이너 등받이를 시트 베이스 슬라이드 레일에 삽입하고 "딸깍" 소리가 날 때까지 상단 부분을 정렬한 후 밀어 넣습니다.

2단계: 이어 백레스트 양쪽의 슬라이드에 2개의 이어 백레스트 슬라이드를 삽입하고 이어 백레스트를 살짝 눌러 완전히 삽입되도록 합니다.

3단계: 조립 후 전체적인 효과.

4단계: 측면의 수동 스위치를 당기면 발 받침대가 펼쳐지고 몸의 중력에 따라 등받이 각도를 조절하여 뒤로 젖힐 수 있습니다.



따뜻한 팁:

1. 처음 사용할 때 리클라이너의 발판이 부드럽게 열리고 닫히지 않는 경우 이는 정상적인 현상이며, 더 자주 사용하여 침입 기간을 거치기 만하면됩니다.
2. 무게 중심이 불안정하지 않도록 평평한 표면이나 카펫 위에서 리클라이너를 사용하세요.
3. 질문이 있으시면 애프터 서비스 팀에 연락하시면 문제를 가장 먼저 처리해 드리겠습니다!