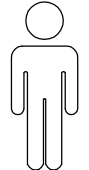
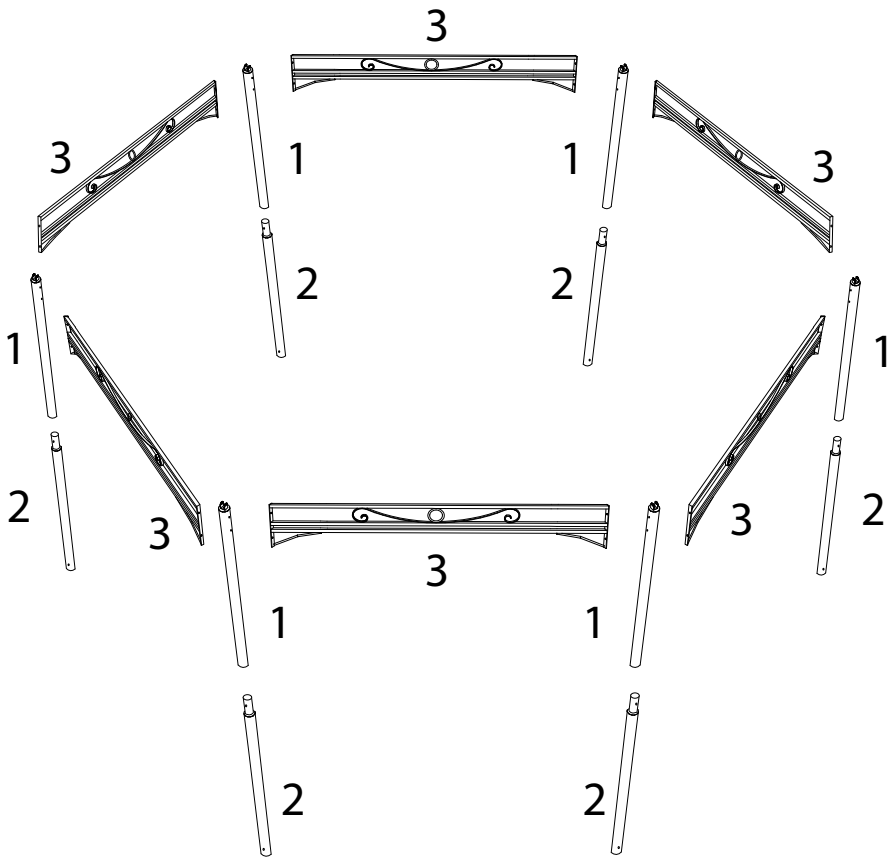
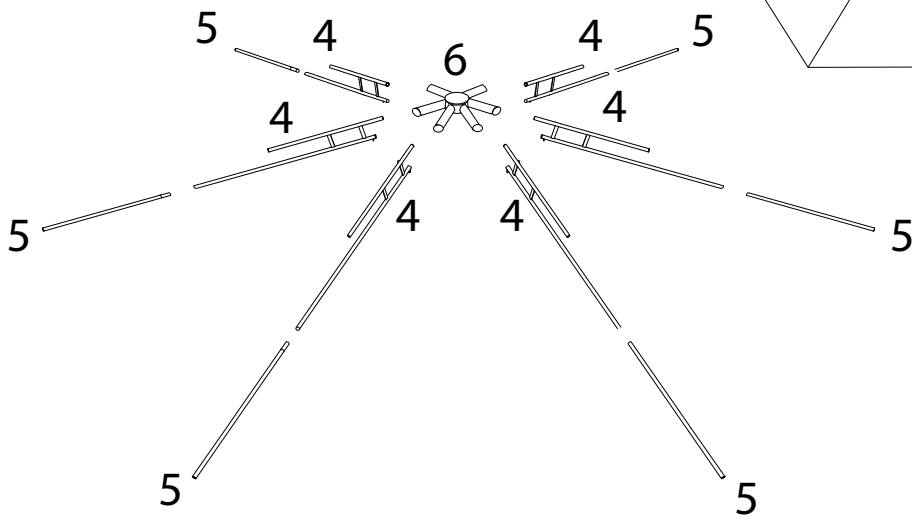
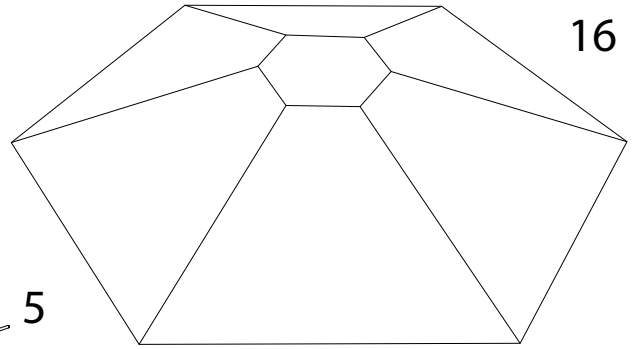
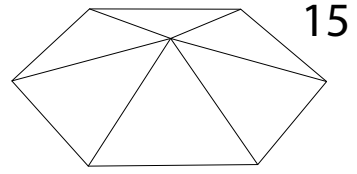
	180'
		
		3



1



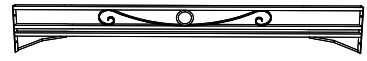
x 6

2



x 6

3



x 6

4



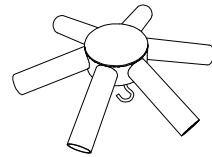
x 6

5



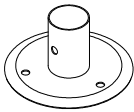
x 6

6



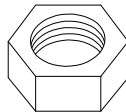
x 1

7



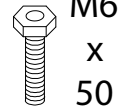
x 6

8



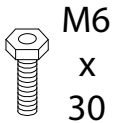
x 30

9



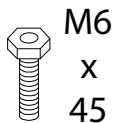
x 12

10



x 6

11



x 12

12



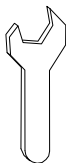
x 36

13



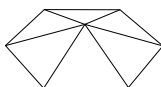
x 12

14



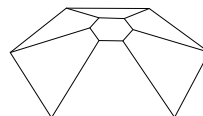
x 2

15



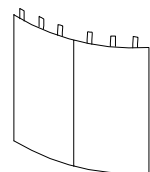
x 1

16



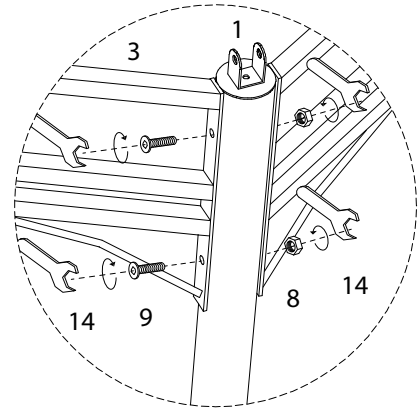
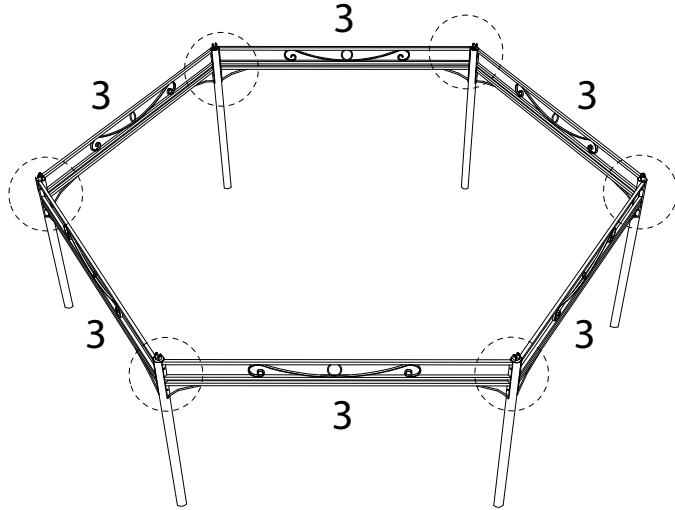
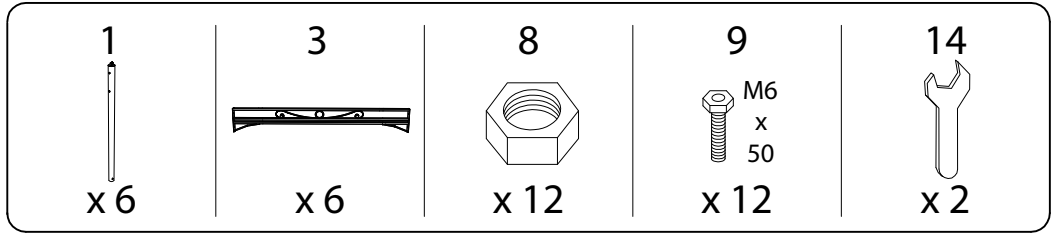
x 1

17

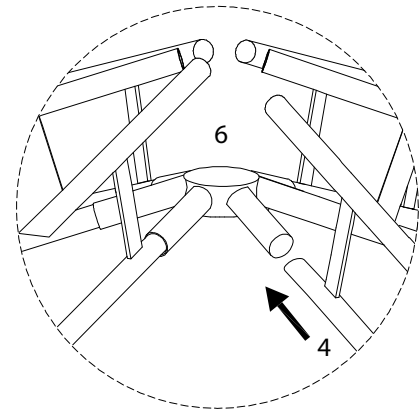
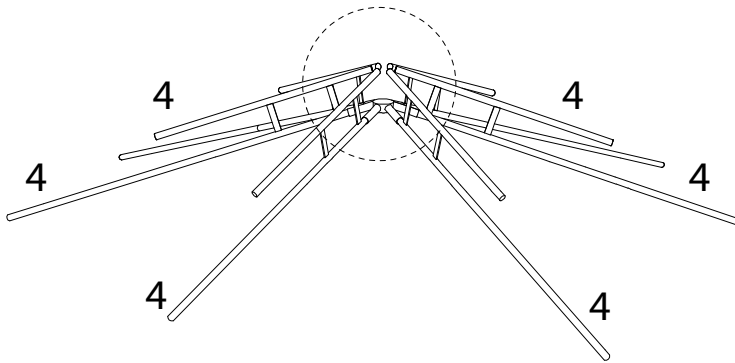
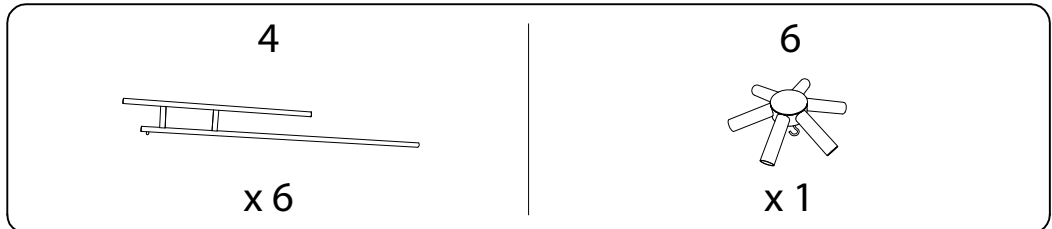


x 6

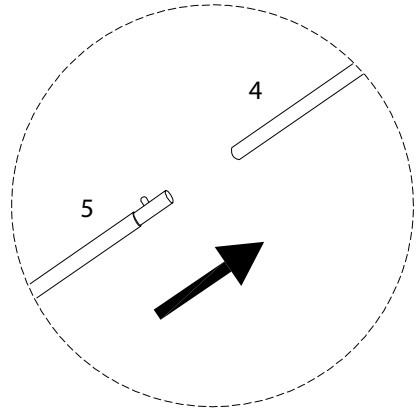
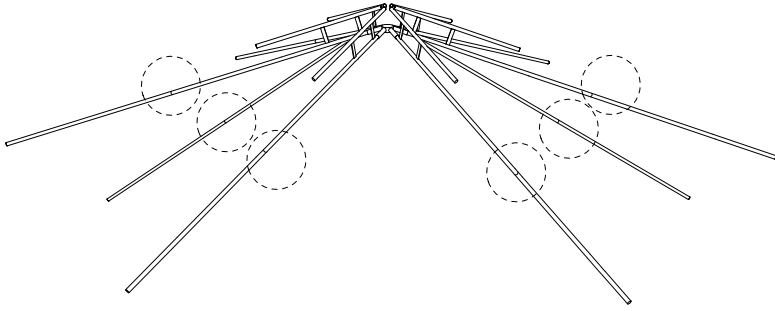
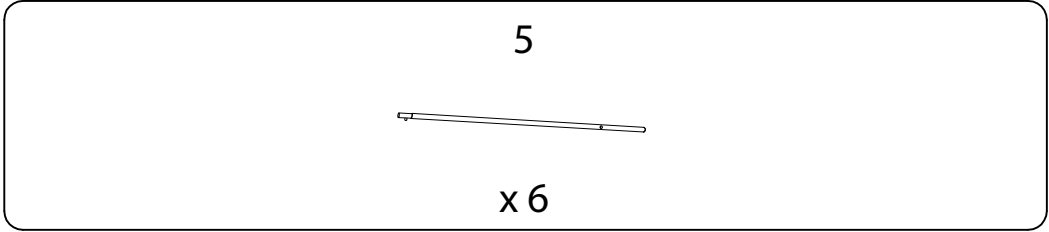
1



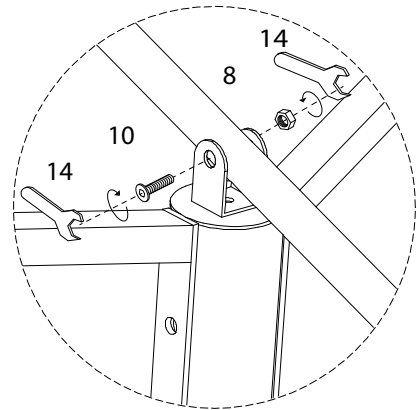
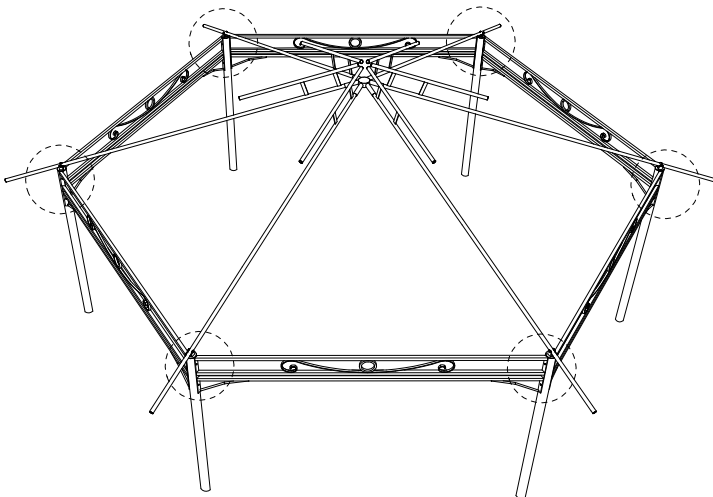
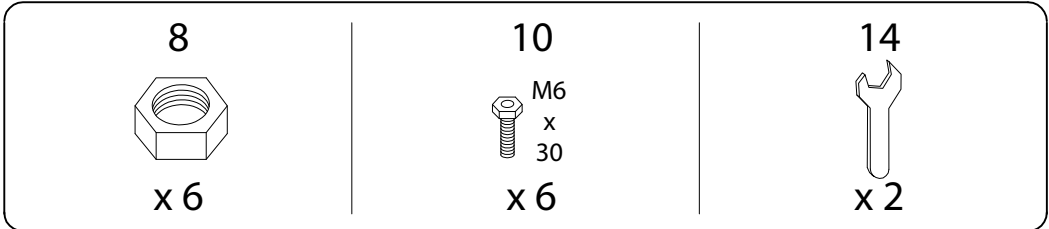
2



3

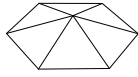


4



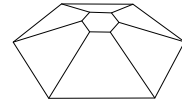
5

15

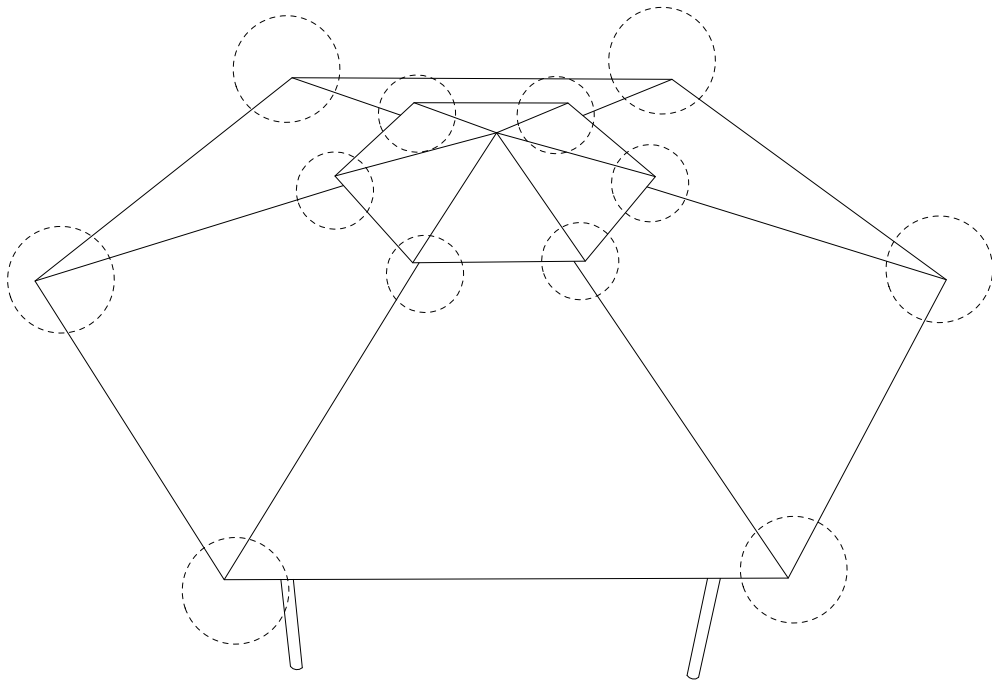


x 1

16

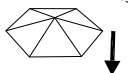


x 1

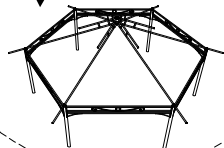
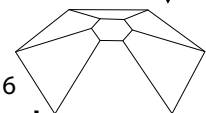


1a

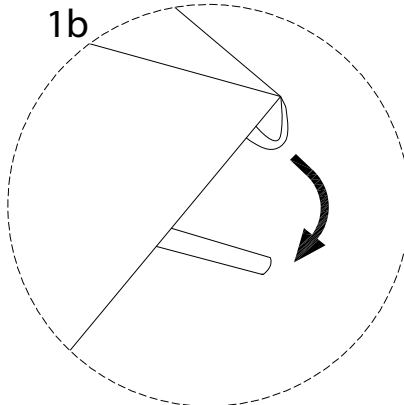
15



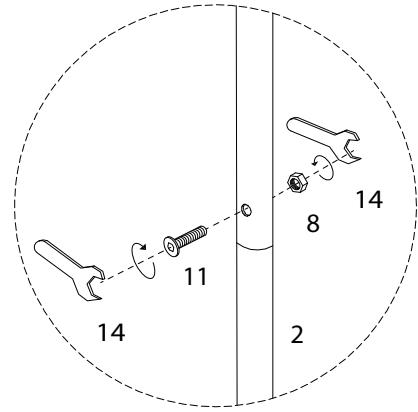
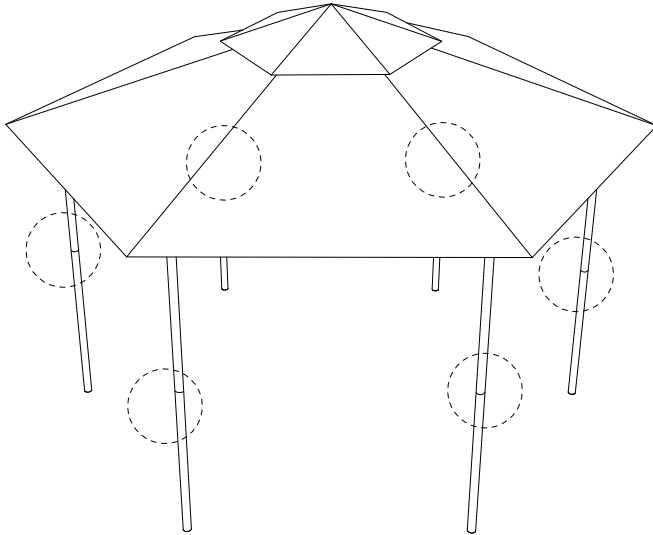
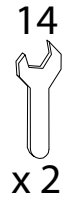
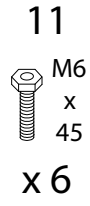
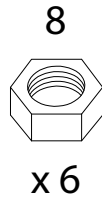
16



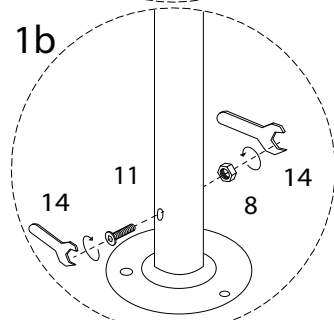
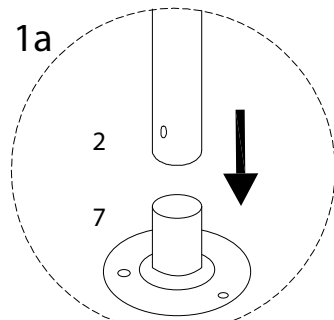
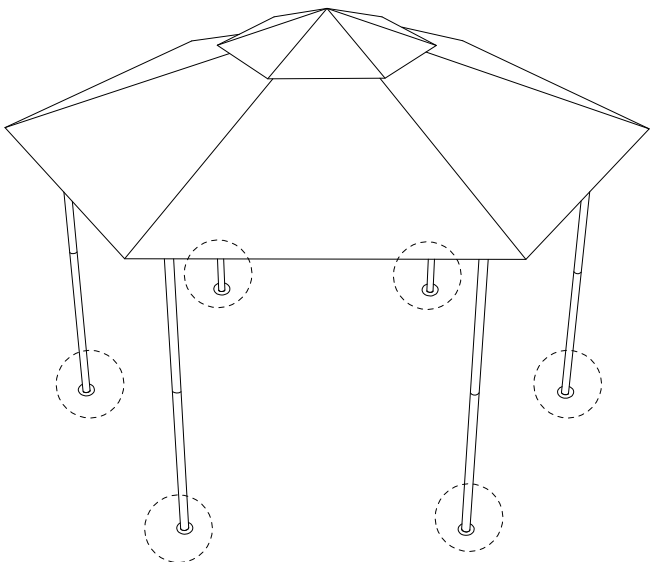
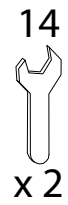
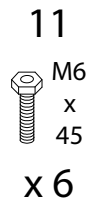
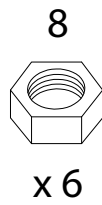
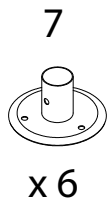
1b



6



7

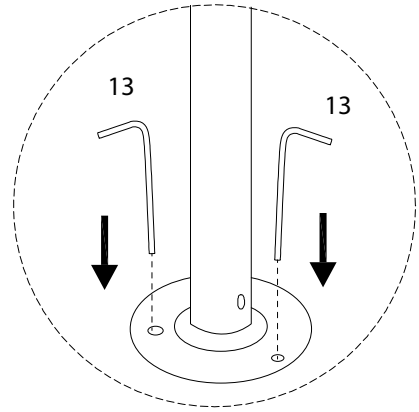
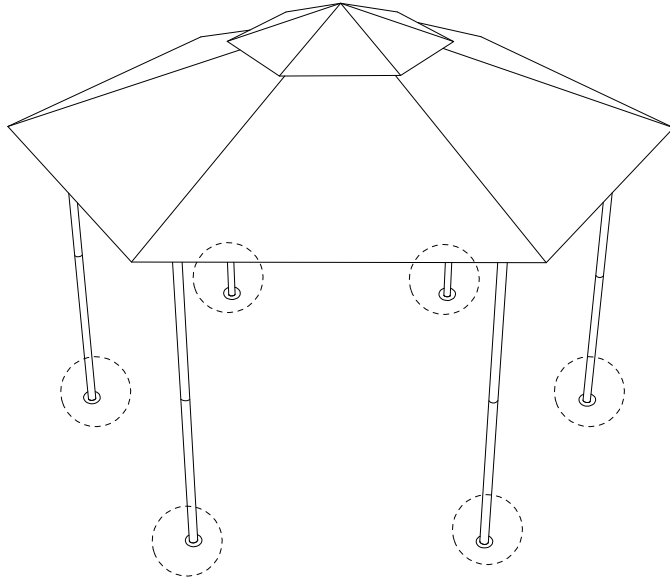


8

13



x 12



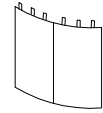
9

12

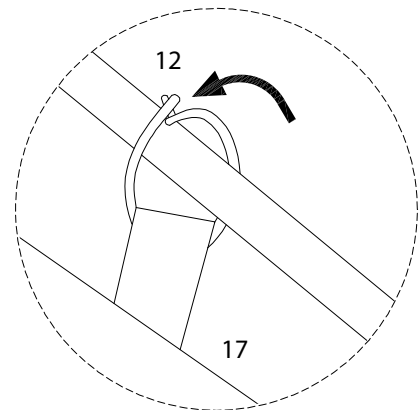
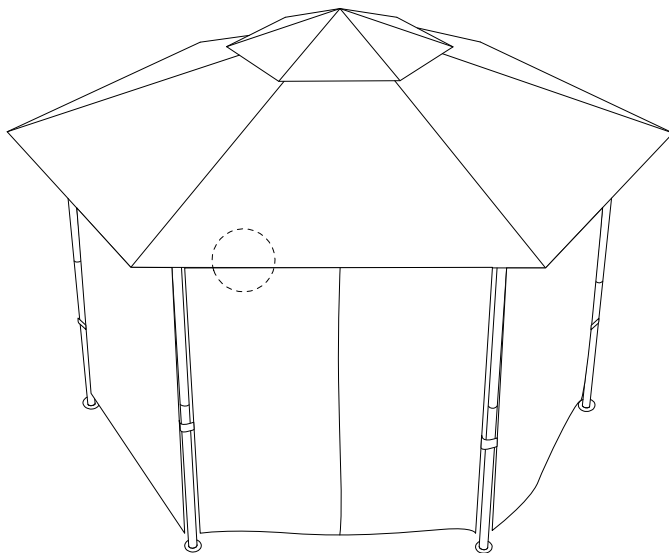


x 36

17



x 6



!

