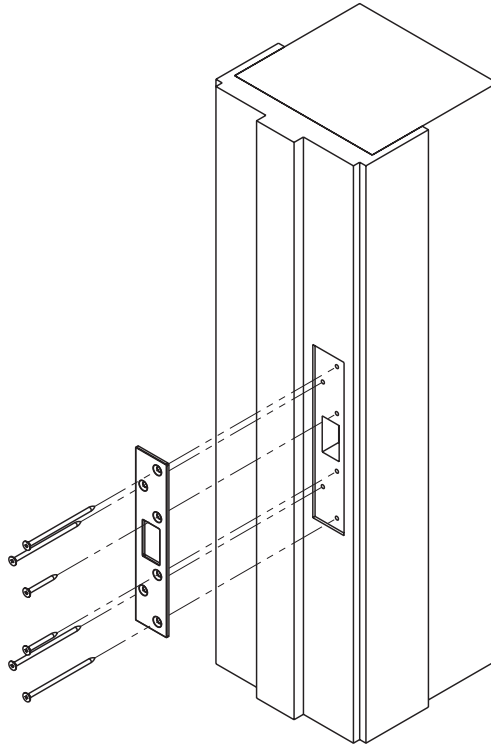


## INSTRUCTIONS

Fits standard size doors

1. Remove old strike.
2. Position new strike in place and mark the two mounting holes on the side of the strike away from the door jamb. Chisel out area behind strike if needed or if a flush fit is desired.
3. Drill 1/8" pilot holes 1" deep. Install small screws.
4. Close door and operate lock. If lock operates correctly, drill remaining four pilot holes with a 1/8" drill bit 2" deep. Install long screws. If lock does not operate correctly, reposition strike plate and retest.



1015

### SATISFACTION GUARANTEED

(See website for details [firstwatchsecurity.com](http://firstwatchsecurity.com))

**Belwith Keeler Décor Solutions®**

3100 Broadway Ave SW, Grandville, MI 49418

Made to Belwith Keeler Décor Solutions' specifications in China

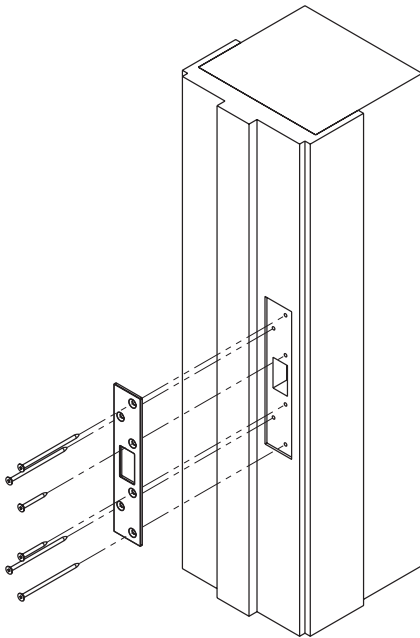
Tools Required  
Herramientas necesarias  
Outils requis



**INSTRUCCIONES**

Apta para puertas de tamaño estándar

1. Extraiga la placa vieja.
2. Ubique la nueva placa en su lugar y realice marcas para los dos agujeros de montaje en el lado de la placa opuesto a la jamba de la puerta. Si es necesario, o si desea que la placa encaje a ras, cincele la parte trasera de la placa.
3. Realice agujeros guía de 2,54 cm de profundidad, con una broca de 3,2 mm. Instale los tornillos cortos.
4. Cierre la puerta y haga funcionar la cerradura. Si la cerradura funciona correctamente, taladre los cuatro agujeros guía restantes con una broca de 1/8 pulg. a 2 pulg. de profundidad. Instale tornillos largos. Si la cerradura no funciona correctamente, vuelva a colocar la placa receptora y pruebe de nuevo.



1015

**SATISFACCIÓN GARANTIZADA**

(Visite el sitio web para obtener más información [firstwatchsecurity.com](http://firstwatchsecurity.com))

**Belwith Keeler Décor Solutions®**

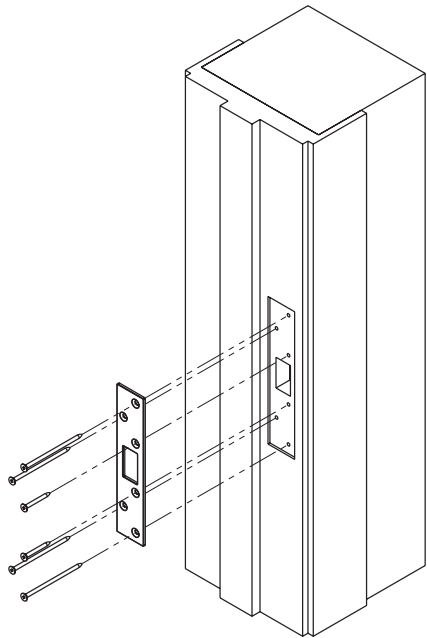
3100 Broadway Ave SW, Grandville, MI 49418

Fabricado según las especificaciones de los herrajes Belwith Keeler Décor Solutions en China

**INSTRUCTIONS**

Pour les portes de grandeur standard

1. Enlevez la vieille gâche.
2. Placez la nouvelle gâche et marquez les deux trous de montage sur le côté de la gâche éloigné du montant. Avec un ciseau, taillez la région derrière de la gâche au besoin ou pour rendre la gâche arasée.
3. Percez des trous pilotes de 3,2 mm de largeur et de 2,54 cm de profond. Installez les petites vis.
4. Fermez la porte et actionnez le verrou. Si le verrou fonctionne correctement, percez les quatre trous pilotes restants avec une mèche de 0,3 cm (1/8 po) à une profondeur de 5 cm (2 po). Installez de longues vis. Si le verrou ne fonctionne pas correctement, repositionnez la gâche et réessayez.



1015

**SATISFACTION GARANTIE**

(Veuillez consulter le site web pour obtenir les détails [firstwatchsecurity.com](http://firstwatchsecurity.com))

**Belwith Keeler Décor Solutions®**

3100 Broadway Ave SW, Grandville, MI 49418

Fabriqué en Chine aux spécifications de Belwith Keeler Décor Solutions®