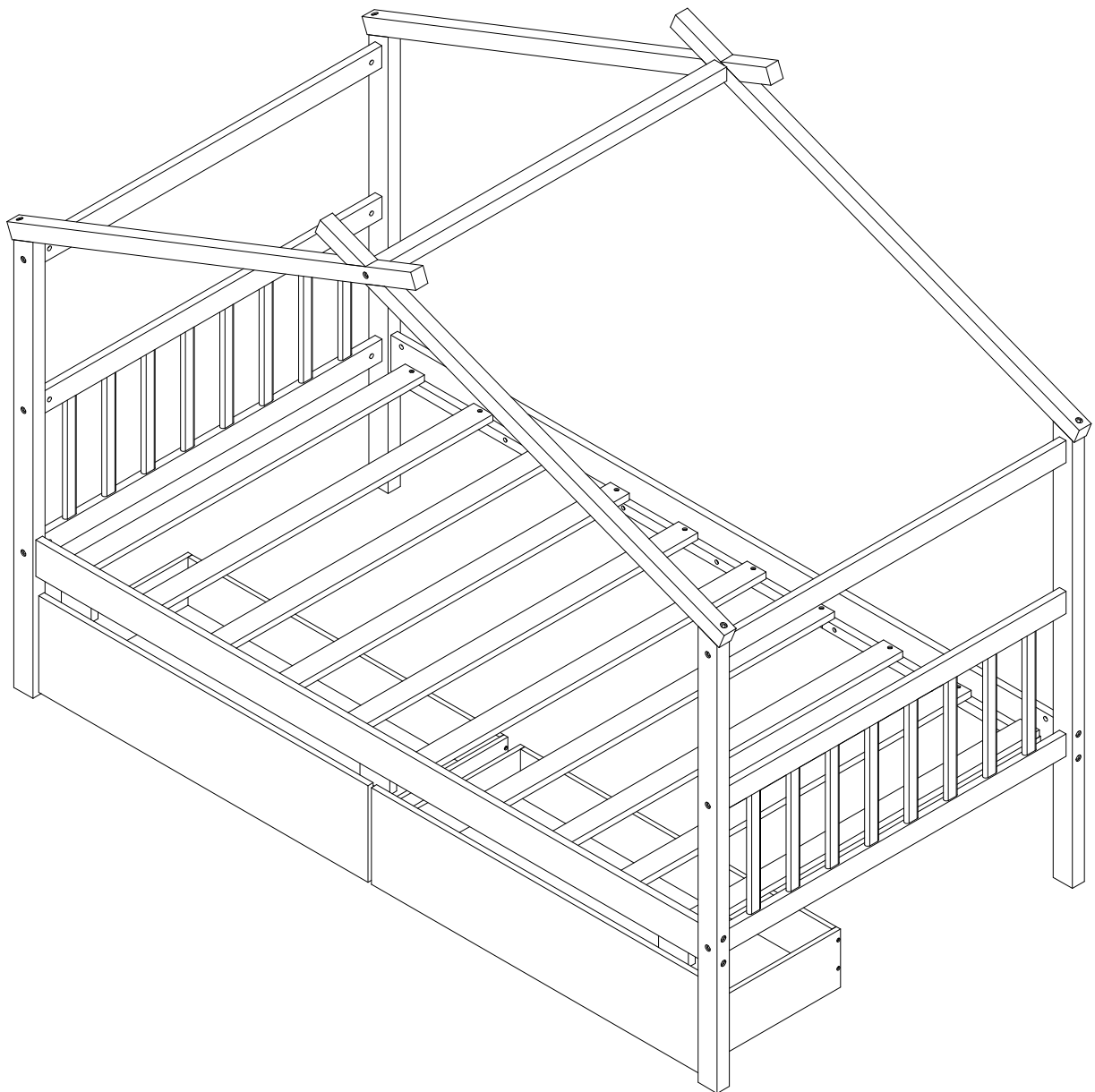


# ASSEMBLY INSTRUCTIONS

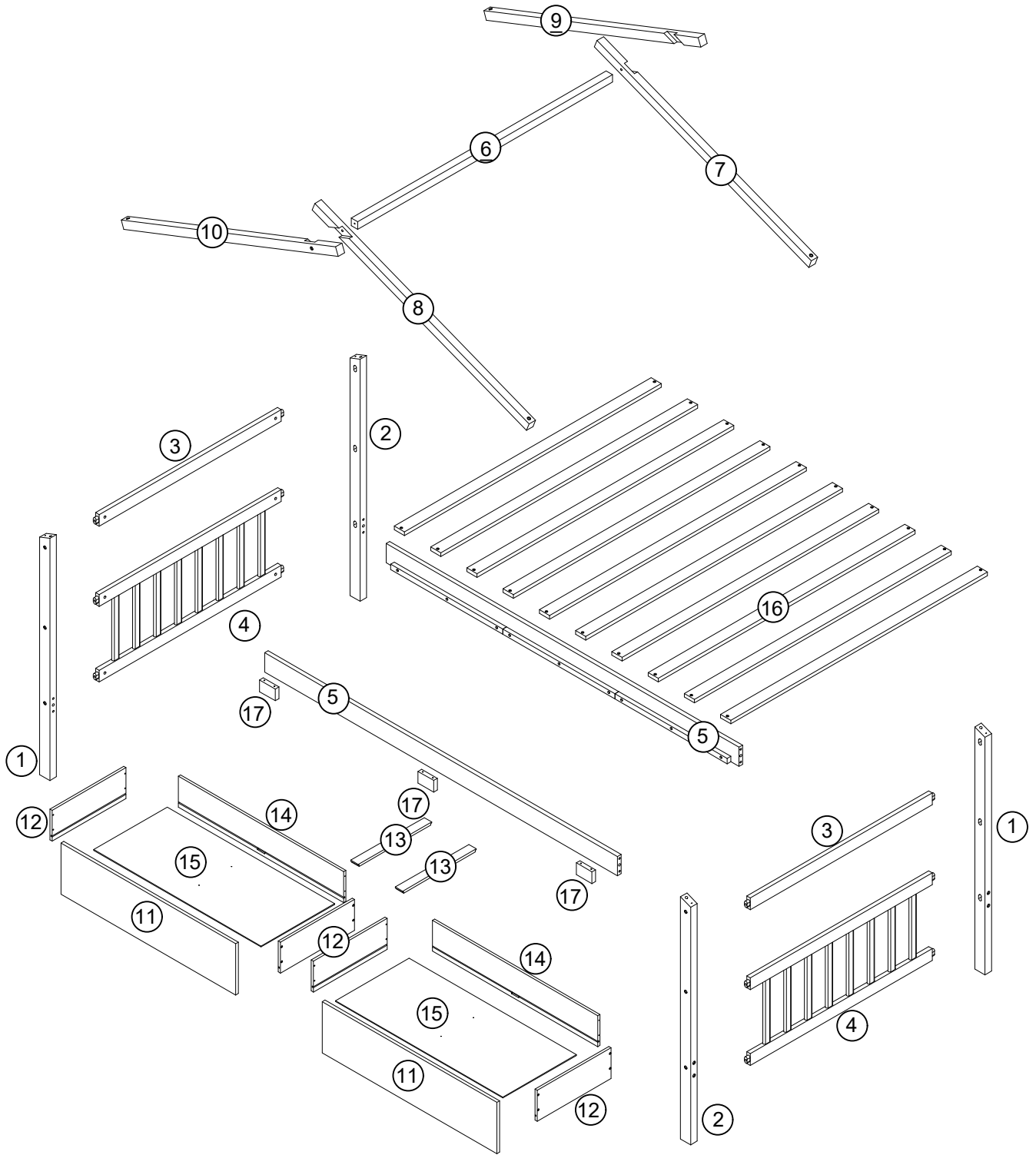
# INSTRUCTIONS DE MONTAGE

TWIN BED WITH 2 DRAWERS

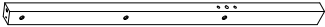
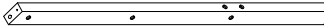
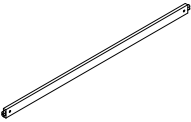
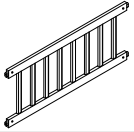
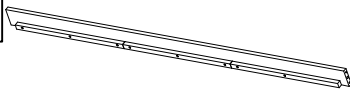
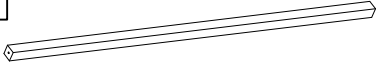

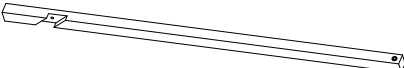


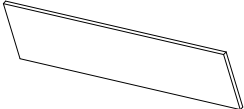
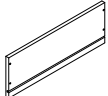
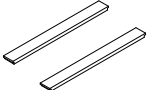
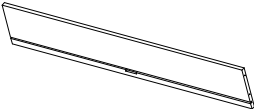
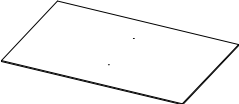

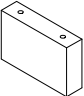
LIT DOUBLE AVEC 2 TIROIRS



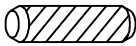


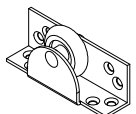


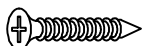
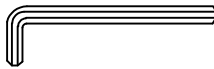
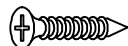

# Detail View/Vue détaillée





# Part Lists/Listes de pièces

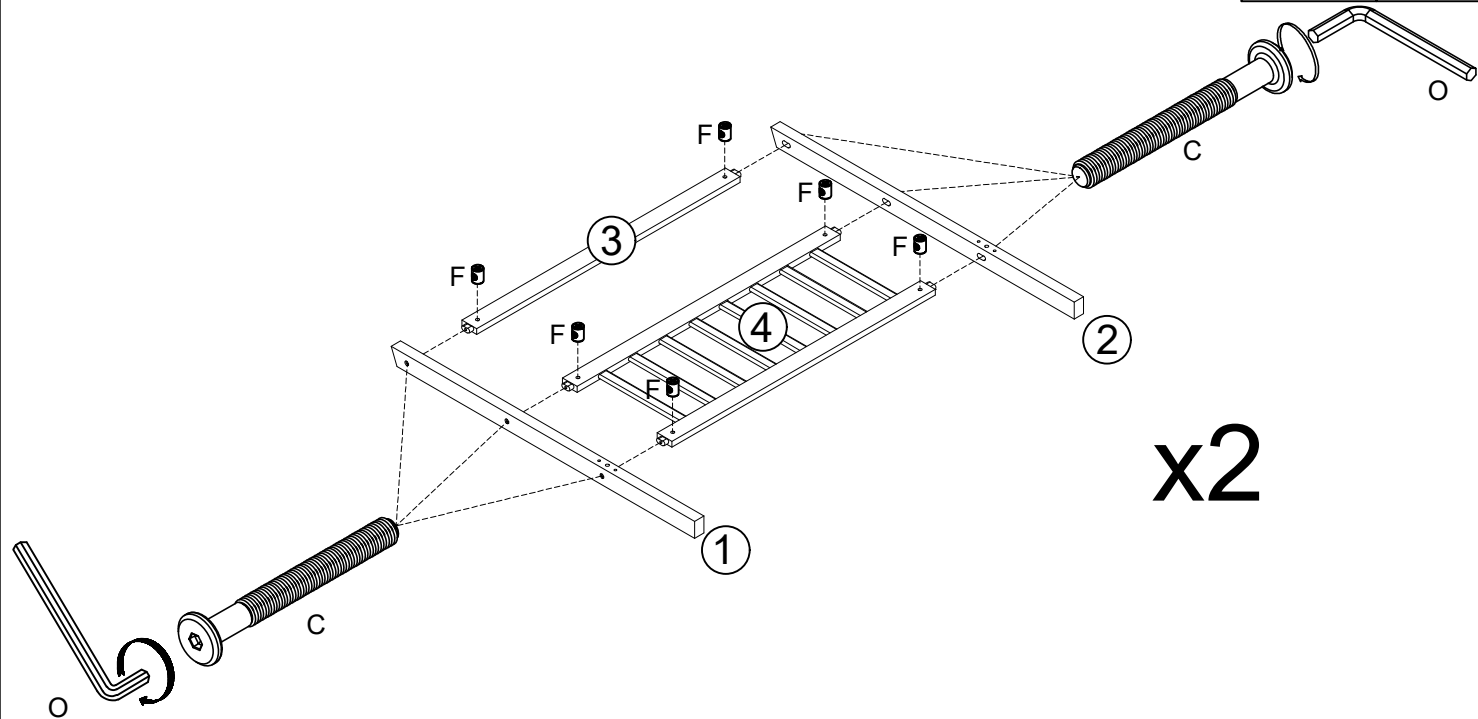
<p>1</p> 	<p>2</p> 	<p>3</p> 
<p>Front leg (left)/ Hind leg (right) - 2pcs</p>	<p>Front leg (right)/ Hind leg (left) - 2pcs</p>	<p>Hip bar - 2pcs</p>
<p>Patte avant (gauche)/ Patte arrière (droite) - 2pièces</p>	<p>Patte avant (droite)/ Patte arrière (gauche) - 2pièces</p>	<p>Barre de hanche - 2 pièces</p>
<p>4</p> 	<p>5</p> 	<p>6</p> 
<p>Hip frame - 2pcs</p>	<p>Bed shoulder -2pcs</p>	<p>Roof center bar - 1pc</p>
<p>Cadre de hanche - 2 pièces</p>	<p>Épaulière de lit - 2 pièces</p>	<p>Barre centrale de toit - 1 pièce</p>
<p>7</p> 	<p>8</p> 	<p>9</p> 
<p>Roof beam (rear right) - 1pc</p>	<p>Roof beam (front right) - 1pc</p>	<p>Roof beam (rear left) - 1pc</p>
<p>Poutre de toit (arrière droite) - 1 pièce</p>	<p>Poutre de toit (avant droite) - 1 pièce</p>	<p>Poutre de toit (arrière gauche) - 1 pièce</p>
<p>10</p> 	<p>11</p> 	<p>12</p> 
<p>Roof beam (front left) - 1pc</p>	<p>Drawer face - 2pcs</p>	<p>Drawer side - 4pcs</p>
<p>Poutre de toit (avant gauche) - 1 pièce</p>	<p>Façade de tiroir - 2 pièces</p>	<p>Côté tiroir - 4 pièces</p>
<p>13</p> 	<p>14</p> 	<p>15</p> 
<p>Drawer bottom support - 2pcs</p>	<p>Back of drawer - 2pcs</p>	<p>Drawer panel - 2pcs</p>
<p>Support de fond de tiroir - 2 pièces</p>	<p>Arrière du tiroir - 2 pièces</p>	<p>Panneaux de tiroir - 2 pièces</p>
<p>16</p> 	<p>17</p> 	
<p>Slats - 10pcs</p>	<p>Drawer stopper - 3pcs</p>	
<p>Lattes - 10 pièces</p>	<p>Butée de tiroir - 3 pièces</p>	

# Hardware Lists/Listes de matériel


<p><b>A</b></p>  <p>Ø10*30mm</p> <p>Wood dowel (8pcs)</p> <p>Cheville en bois (8 pièces)</p>	<p><b>B</b></p>  <p>Ø1/4"*100mm</p> <p>Hex-Head screw (8pcs)</p> <p>Vis à tête hexagonale (8 pièces)</p>	<p><b>C</b></p>  <p>Ø1/4"*80mm</p> <p>Hex-Head bolt (12pcs)</p> <p>Boulon à tête hexagonale (12 pièces)</p>
<p><b>E</b></p>  <p>Wheel : 35mm - 8pcs</p> <p>Roue : 35mm - (8 pièces)</p>	<p><b>F</b></p>  <p>Ø1/4"*9.5*12mm</p> <p>Horizontal-Hole bolt (20pcs)</p> <p>Boulon à trou horizontal (20 pièces)</p>	<p><b>I</b></p>  <p>#3.5*12mm</p> <p>Screw (20pcs)</p> <p>Vis (20 pièces)</p>
<p><b>J</b></p>  <p>#4*30mm</p> <p>Screw (26pcs)</p> <p>Vis (26 pièces)</p>	<p><b>O</b></p>  <p>K4mm</p> <p>Allen key (1pc)</p> <p>Clé Allen (1 pièce)</p>	<p><b>T</b></p>  <p>#3.5*25mm</p> <p>Screw (16pcs)</p> <p>Vis (16 pièces)</p>
<p><b>V</b></p>  <p>Ø6*60mm</p> <p>Hex-Head screw (6pcs)</p> <p>Vis à tête hexagonale (6 pièces)</p>		

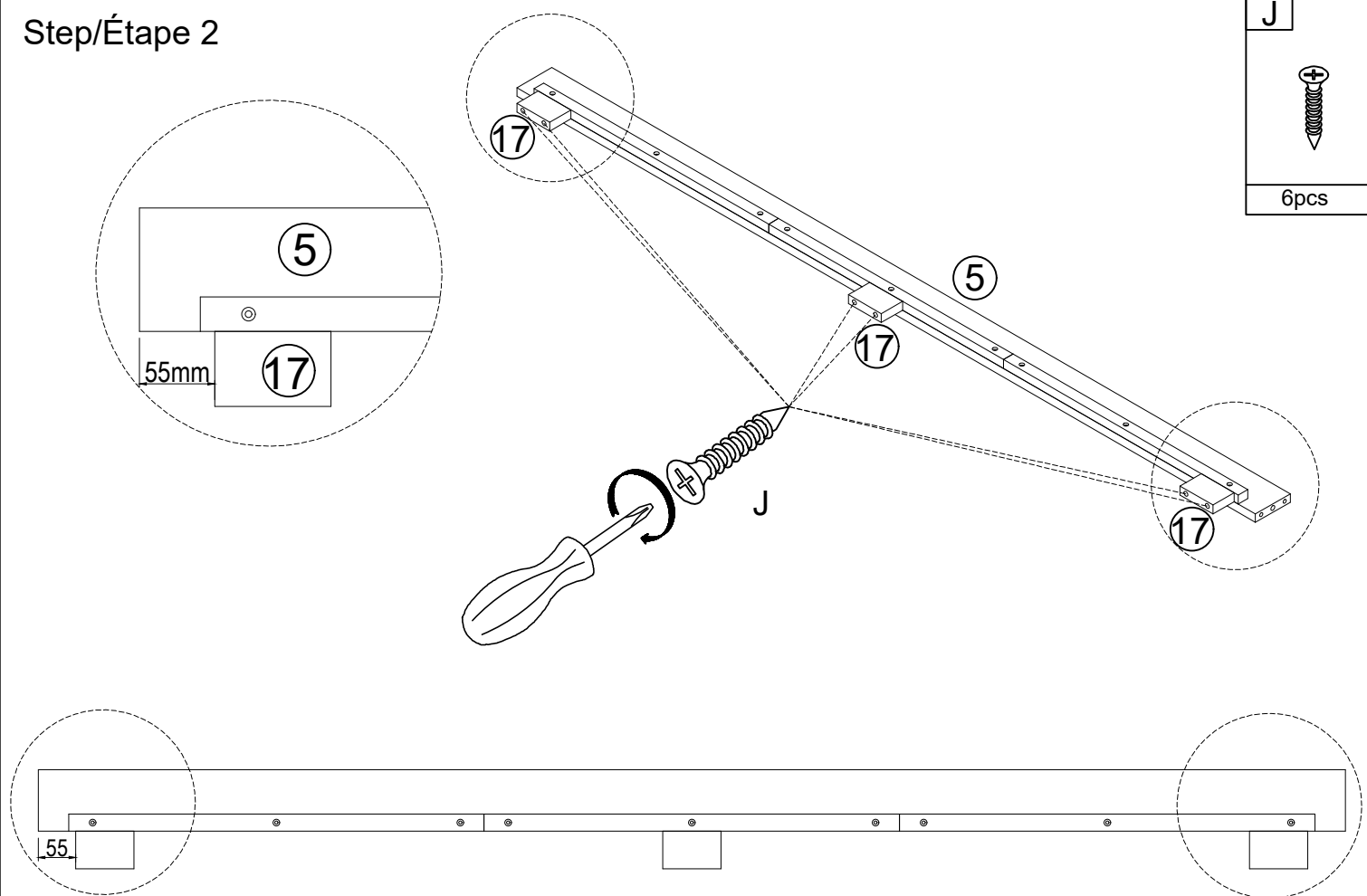
Step/Étape 1

C	F
	
12pcs	12pcs

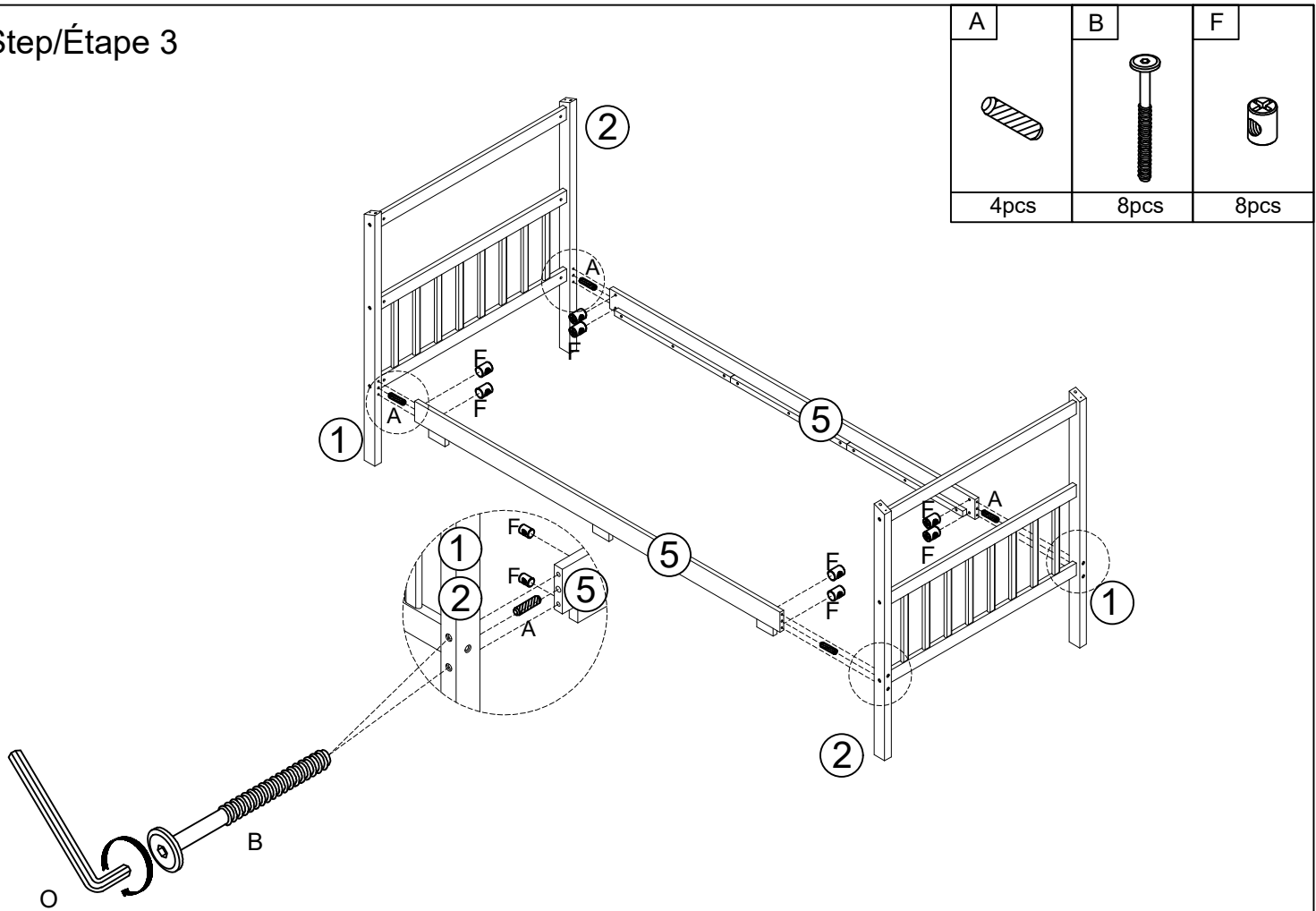


Step/Étape 2

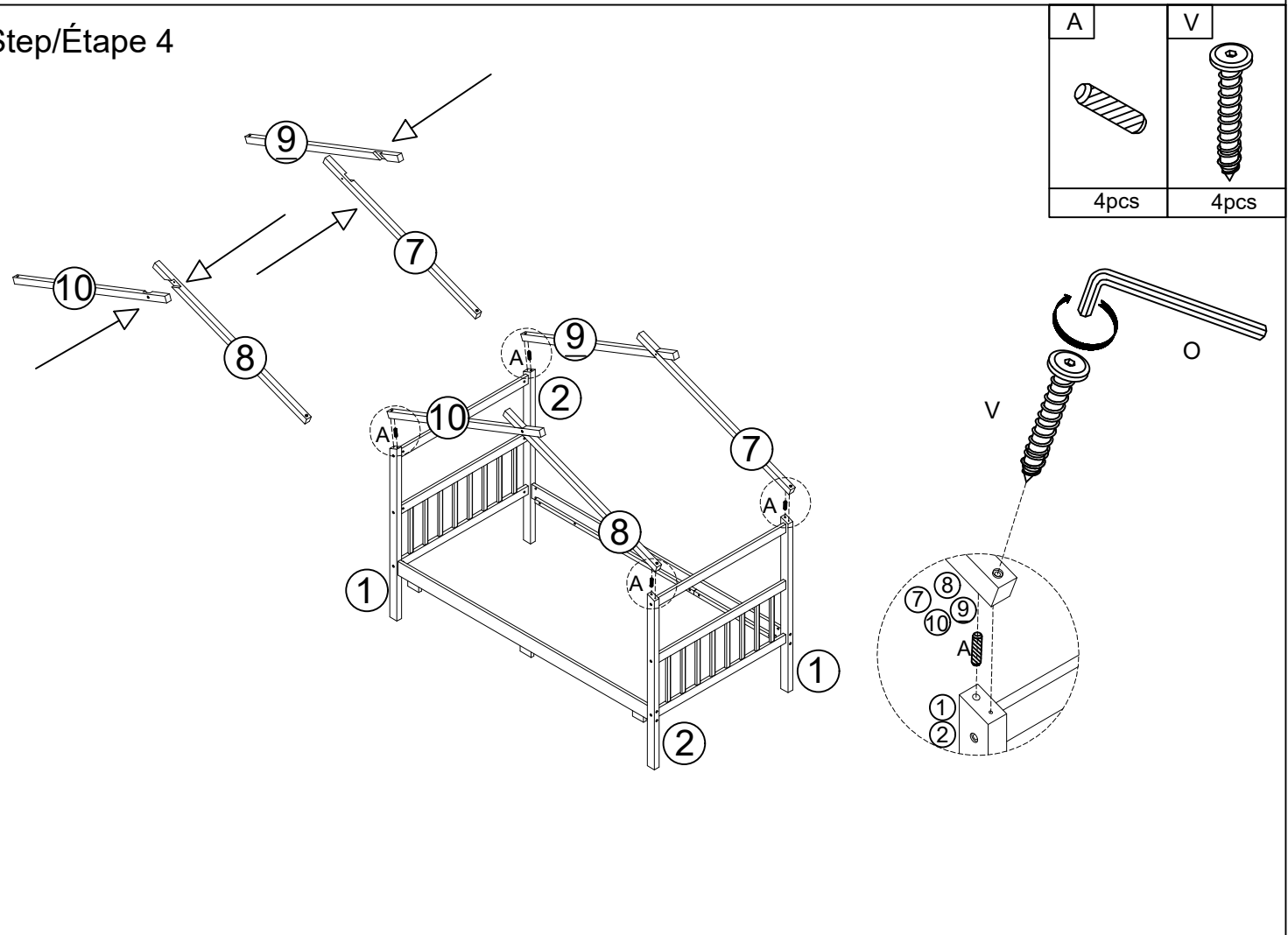
J

6pcs



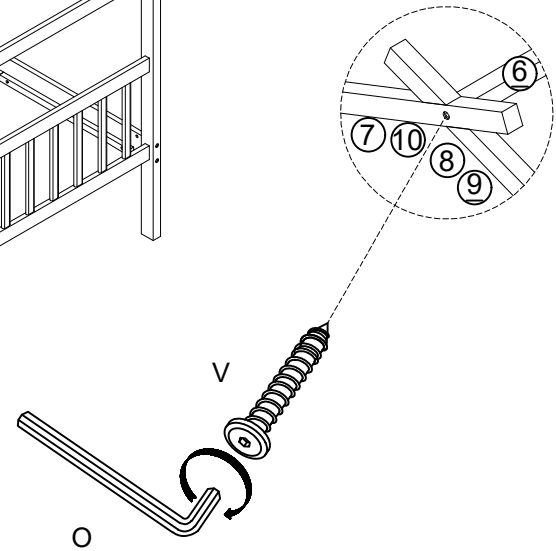
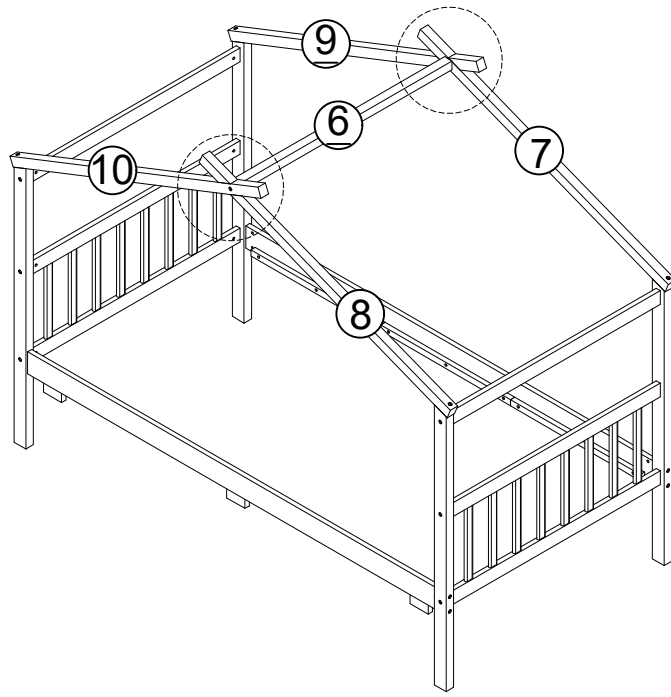
Step/Étape 3



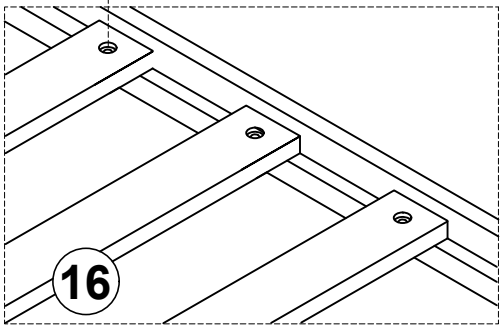
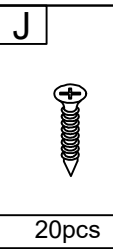
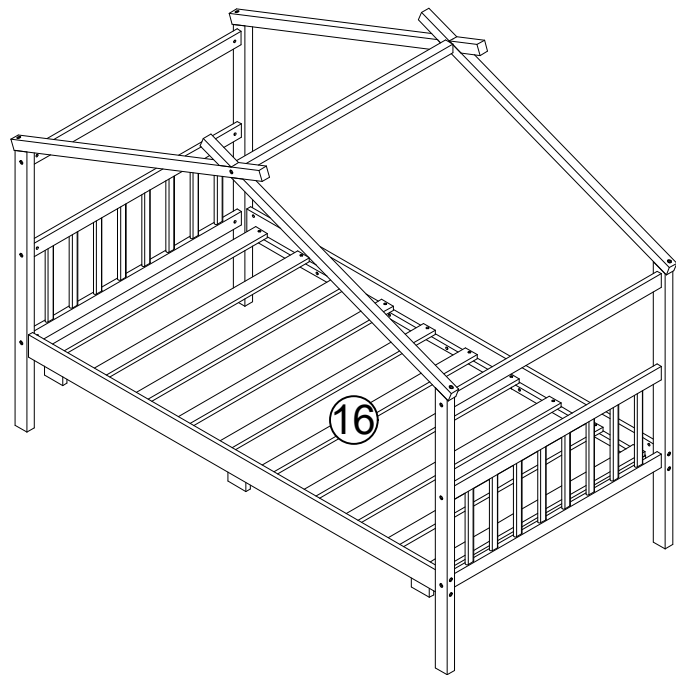
Step/Étape 4



Step/Étape 5



Step/Étape 6

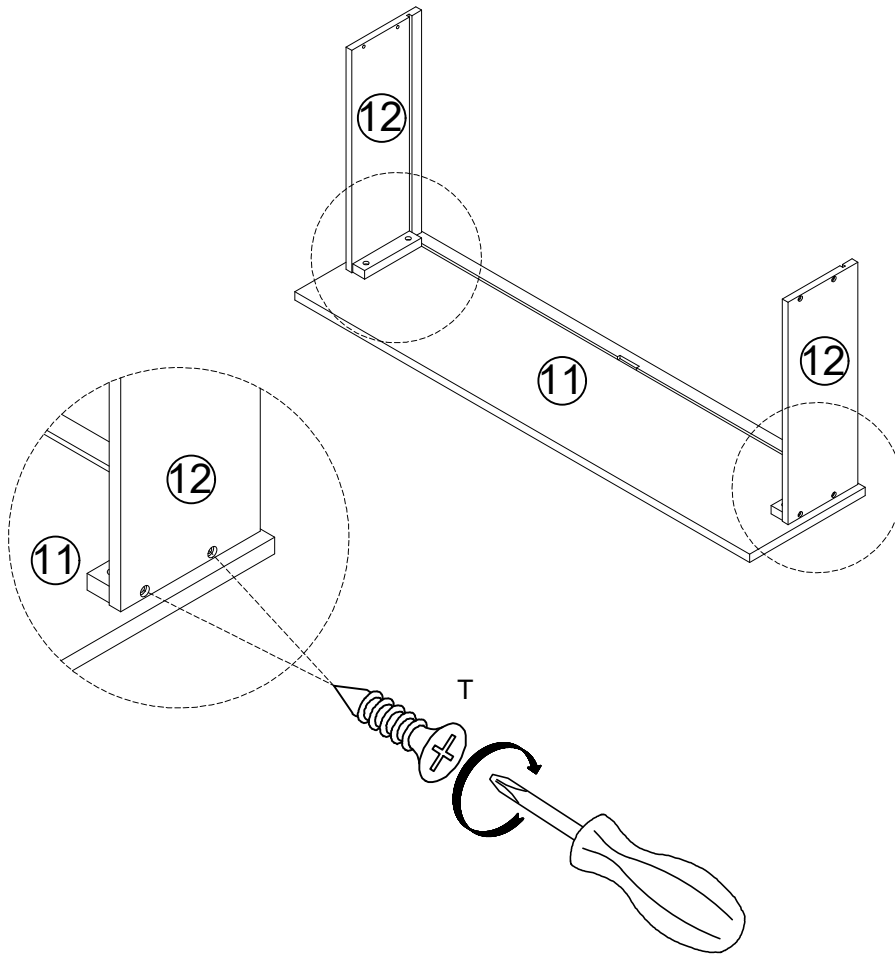


Step/Étape 7

T

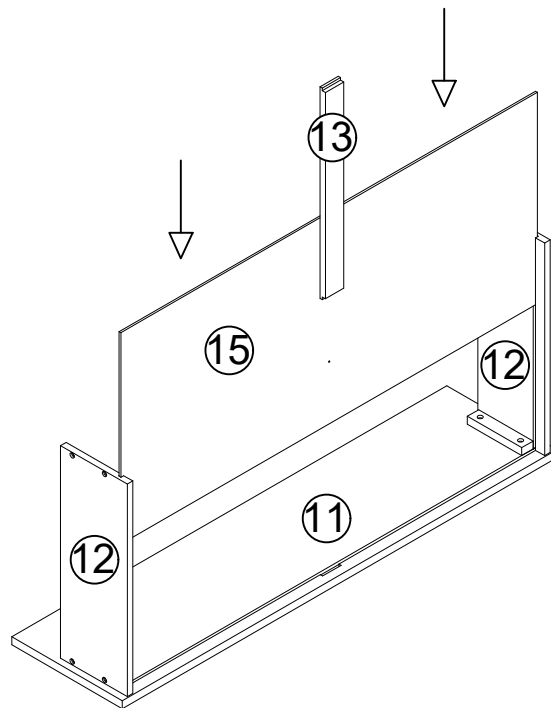


8pcs



x2

Step/Étape 8



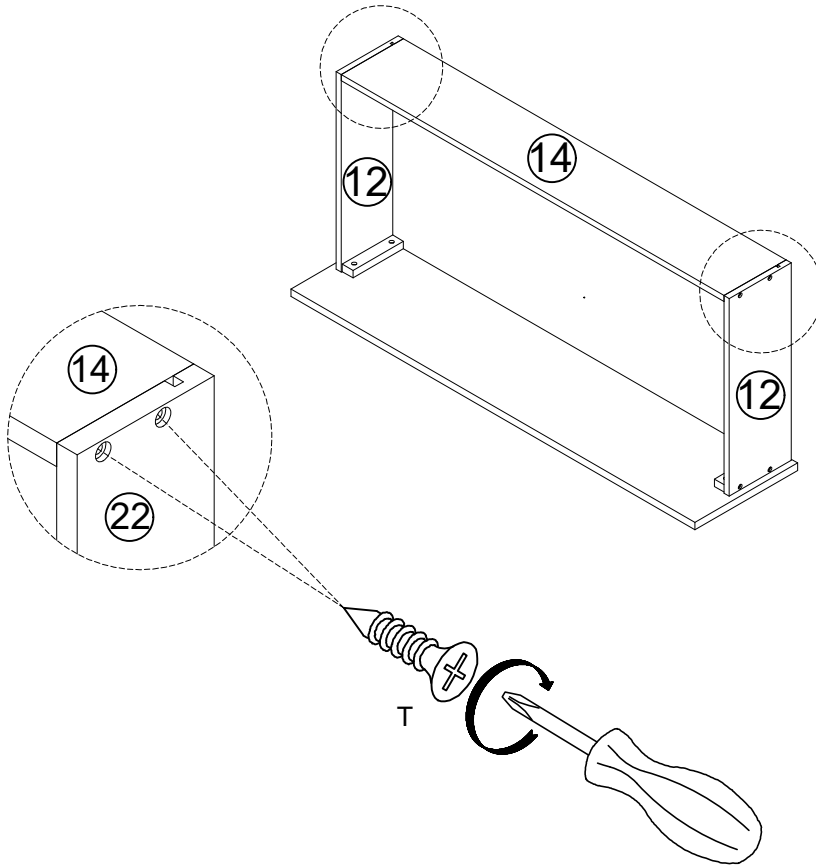
x2

Step/Étape 9

T



8pcs



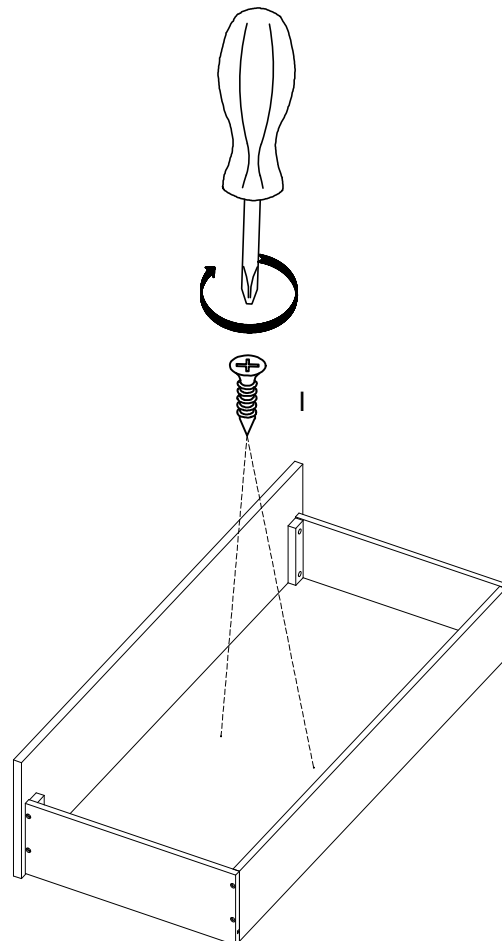
x2

Step/Étape 10

I

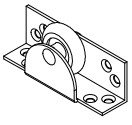
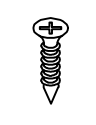


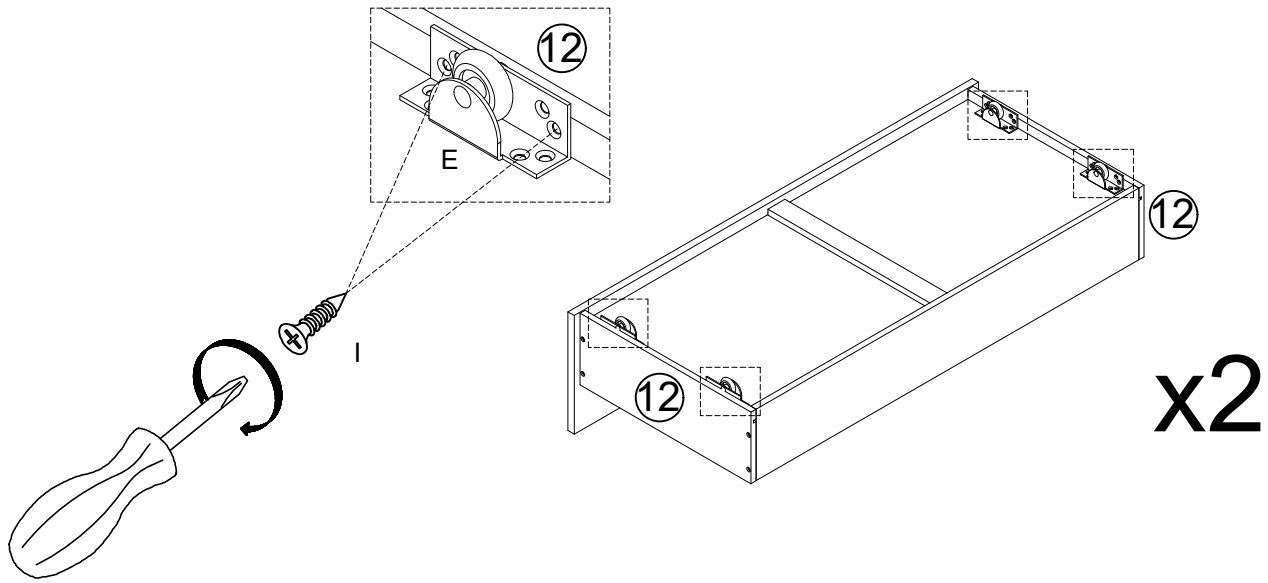
4pcs



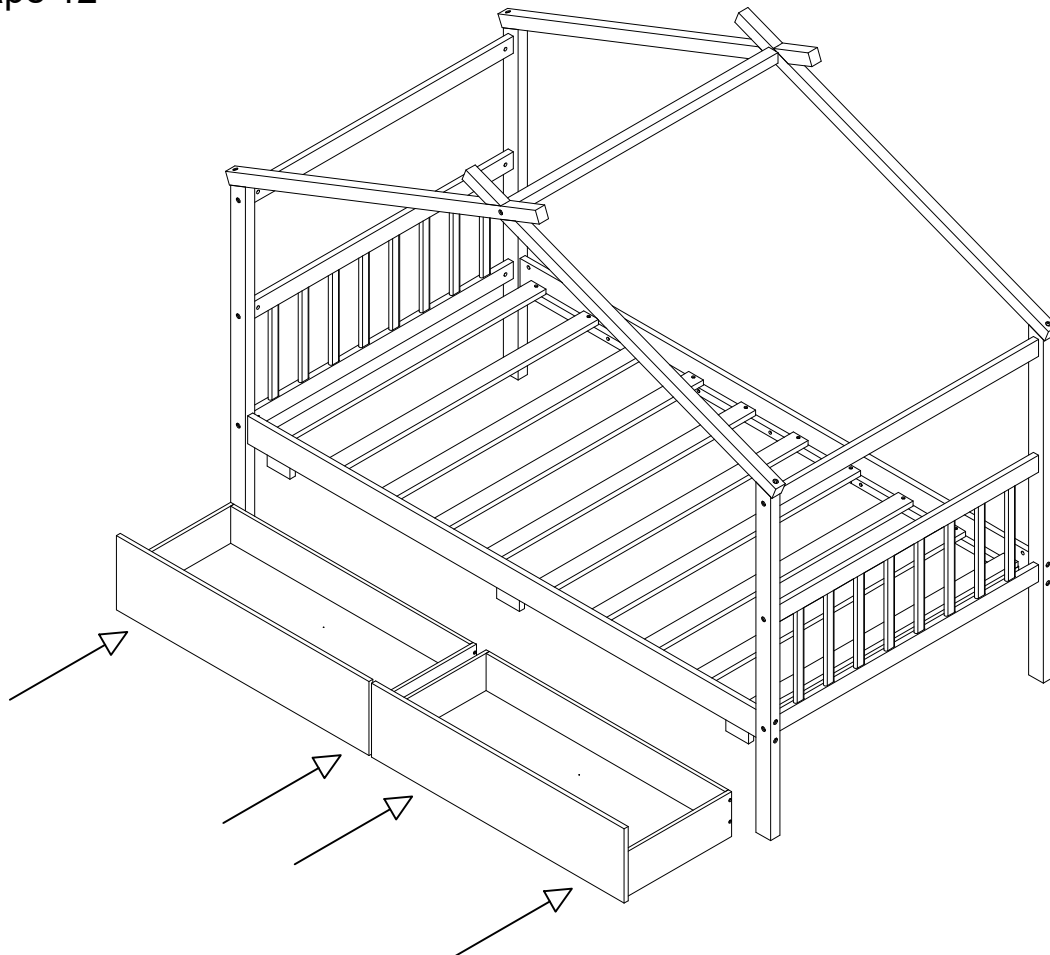
x2

Step/Étape 11

E	I
	
8pcs	16pcs



Step/Étape 12



# COMPLETE/COMPLÈTE

