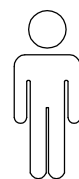
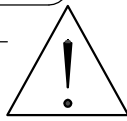
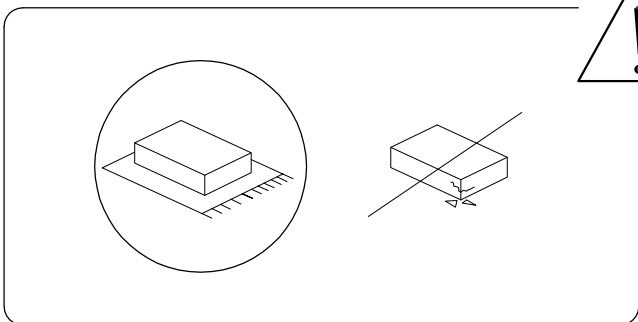
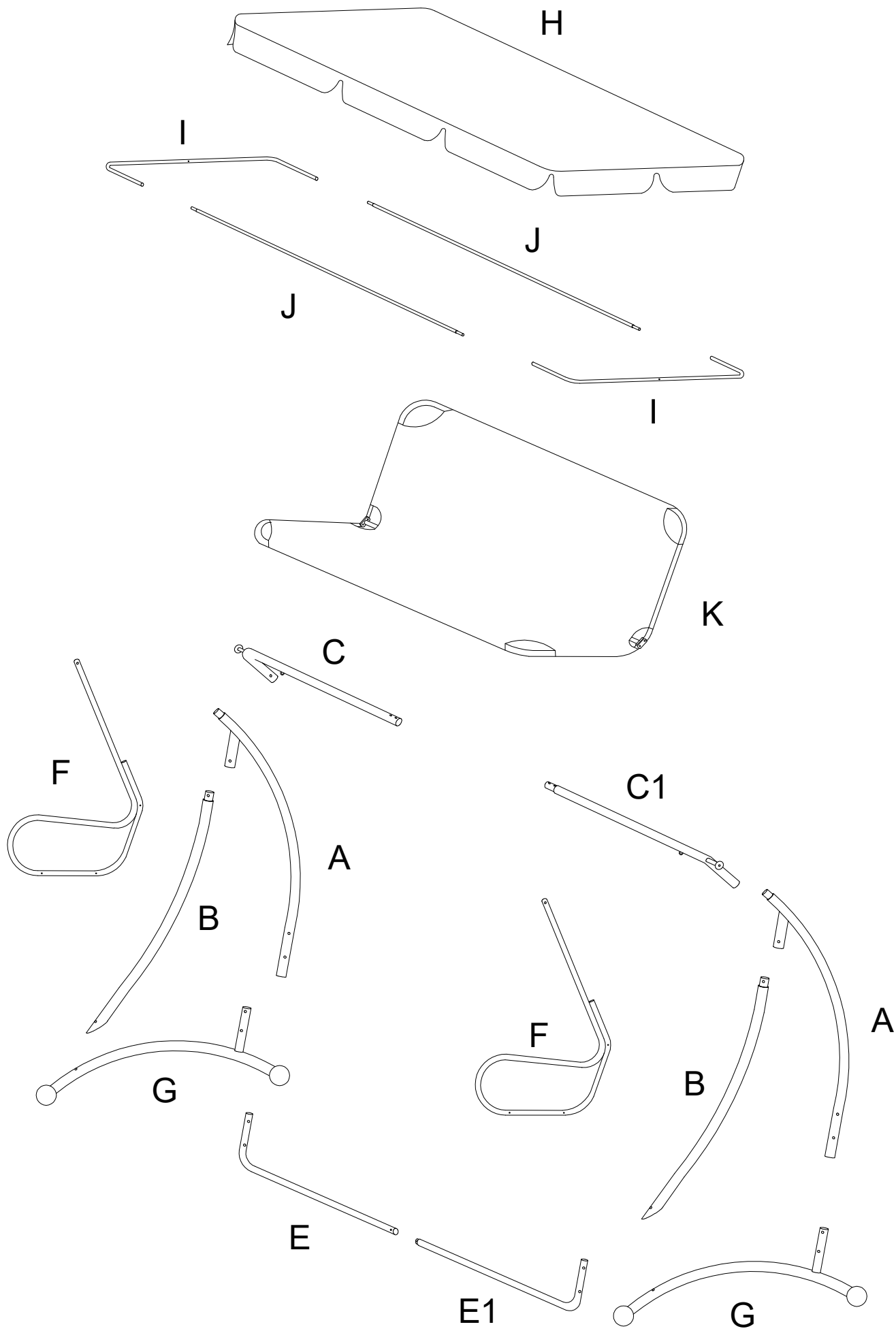

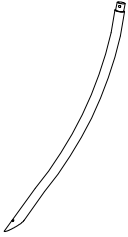
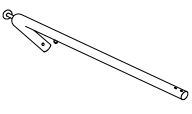
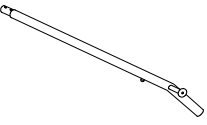
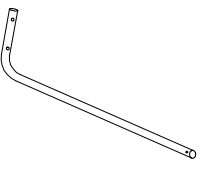
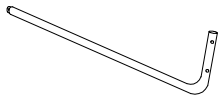
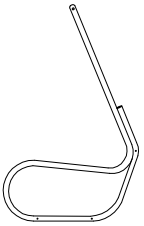
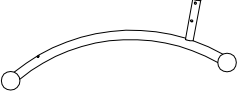
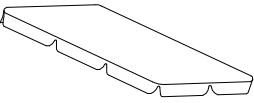

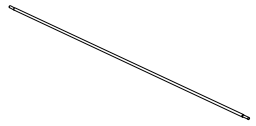
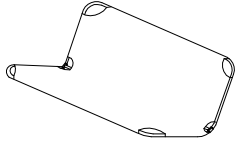


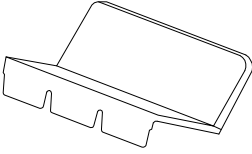
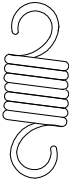
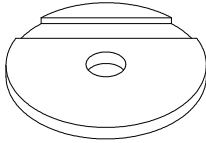
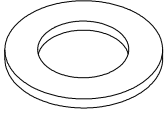
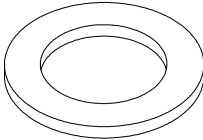
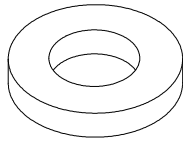
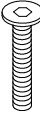
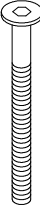
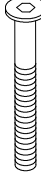
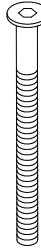
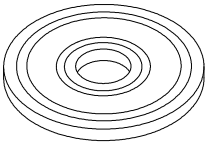
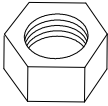
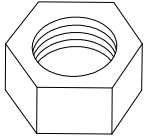
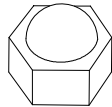
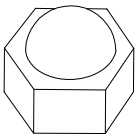

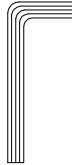

90'



2

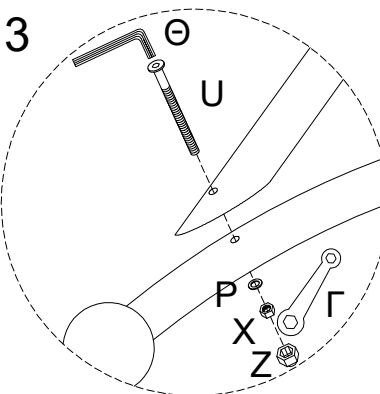
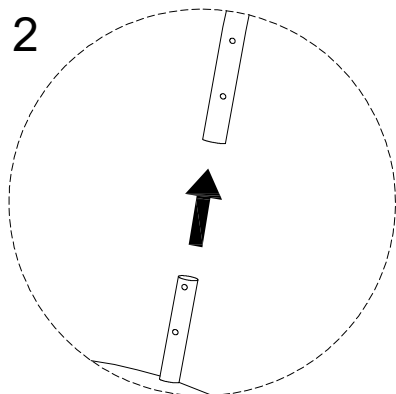
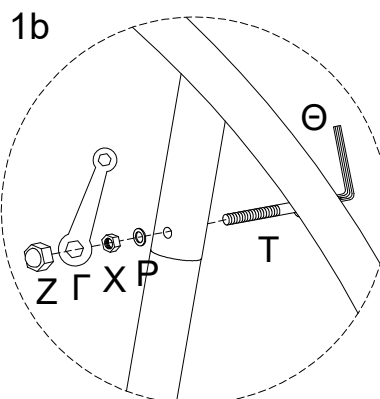
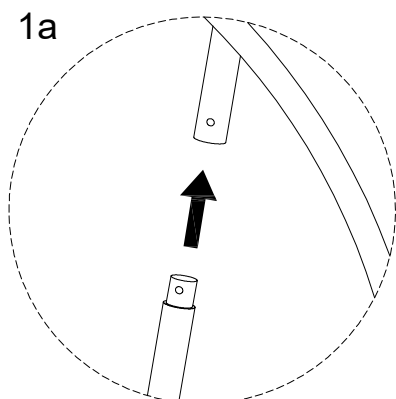
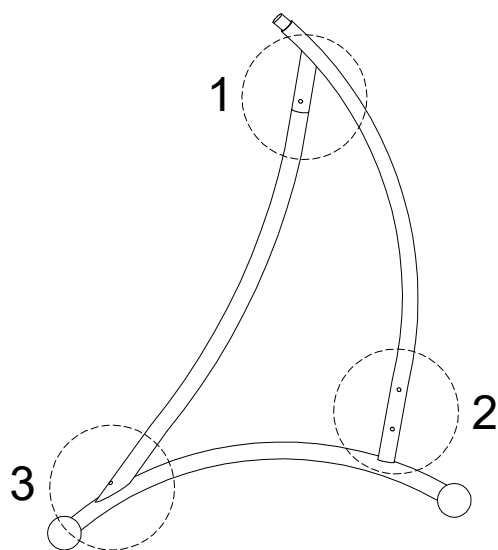


<p>A</p>  <p>x 2</p>	<p>B</p>  <p>x 2</p>	<p>C</p>  <p>x 1</p>	<p>C1</p>  <p>x 1</p>
<p>E</p>  <p>x 1</p>	<p>E1</p>  <p>x 1</p>	<p>F</p>  <p>x 2</p>	<p>G</p>  <p>x 2</p>
<p>H</p>  <p>x 1</p>	<p>I</p>  <p>x 2</p>	<p>J</p>  <p>x 2</p>	<p>K</p>  <p>x 1</p>

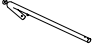
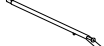

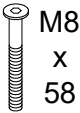
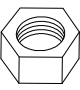
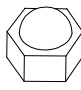


<p>L</p>  <p>x 1</p>	<p>M</p>  <p>x 2</p>	<p>N</p>  <p>x 4</p>	
<p>O</p>  <p>x 7</p>	<p>P</p>  <p>x 12</p>	<p>Q</p>  <p>x 6</p>	
<p>R</p>  <p>M6 x 32</p> <p>x 1</p>	<p>S</p>  <p>M6 x 70</p> <p>x 6</p>	<p>T</p>  <p>M8 x 58</p> <p>x 8</p>	<p>U</p>  <p>M8 x 80</p> <p>x 6</p>
<p>V</p>  <p>x 2</p>	<p>W</p>  <p>x 7</p>	<p>X</p>  <p>x 12</p>	<p>Y</p>  <p>x 11</p>
<p>Z</p>  <p>x 12</p>	<p>Г</p>  <p>x 1</p>	<p>Δ</p>  <p>x 1</p>	<p>⊖</p>  <p>x 1</p>

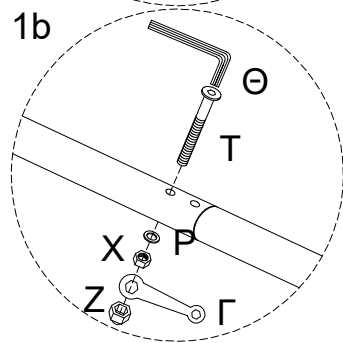
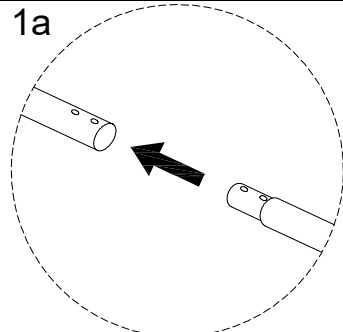
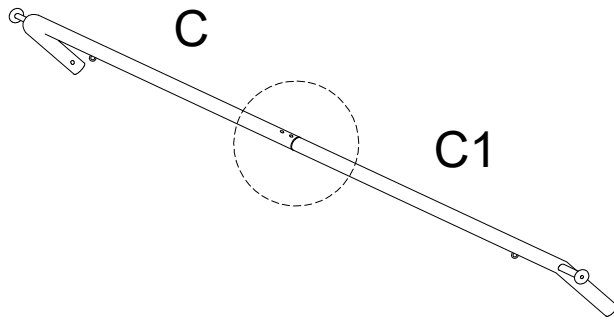
1 x 2

A x 1	B x 1	G x 1	P x 2	T M8 x 58 x 1
U M8 x 80 x 1	X x 2	Z x 2	Γ x 1	Θ x 1



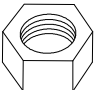
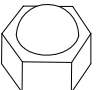

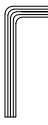


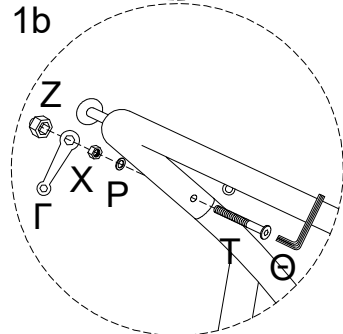
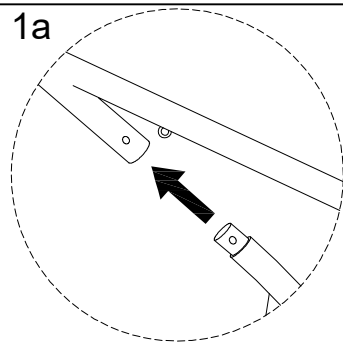
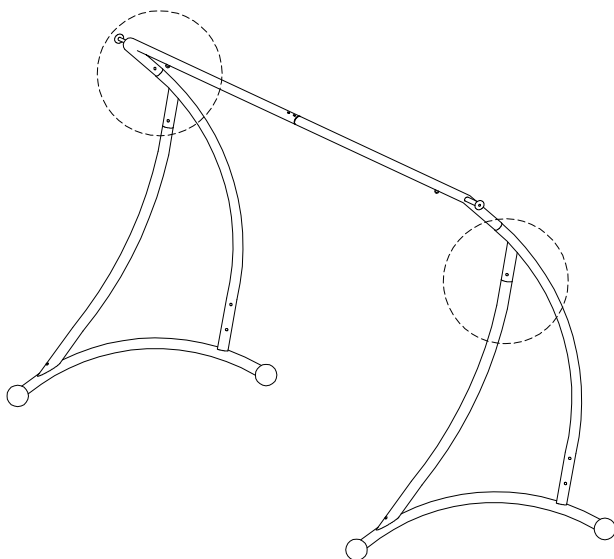
2

C	C1	P	T M8 x 58	X	Z	Г	Θ
							
x 1	x 1	x 2	x 2	x 2	x 2	x 1	x 1

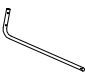


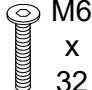

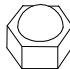

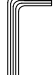


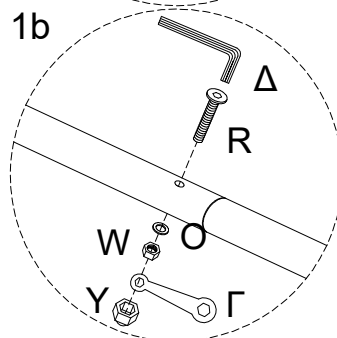
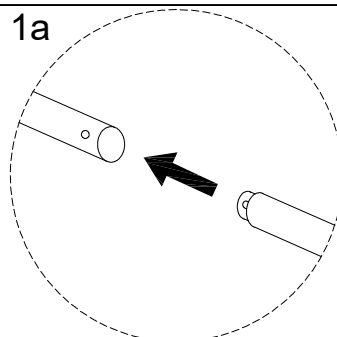
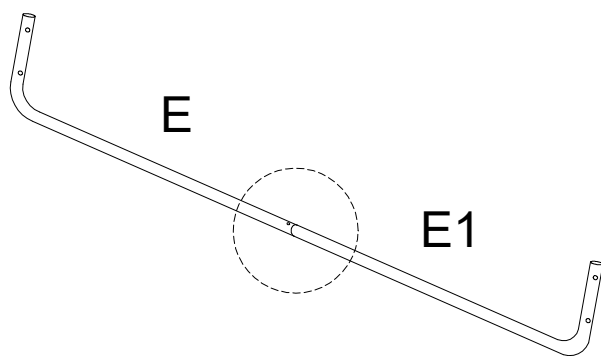
3

P	T M8 x 58	X	Z	Г	Θ
					
x 2	x 2	x 2	x 2	x 1	x 1

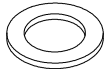
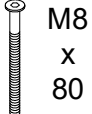
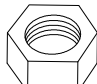
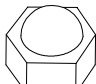




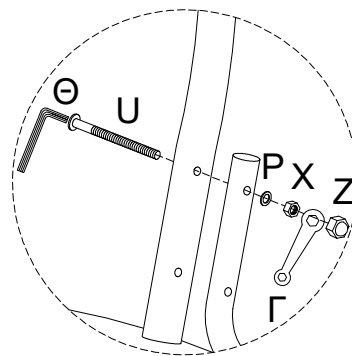
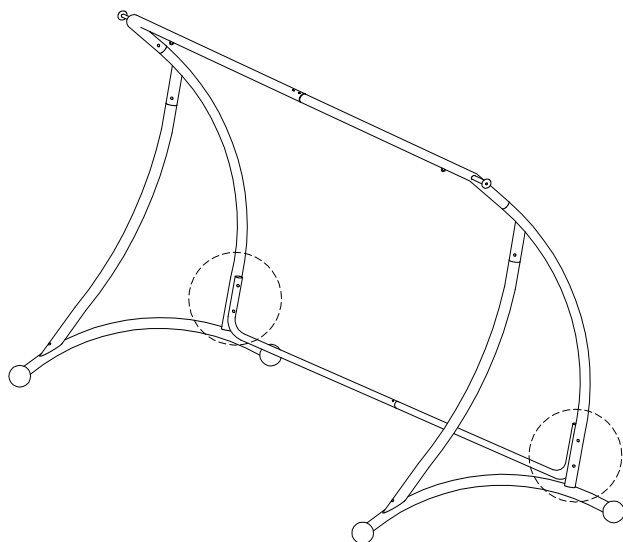
4

E	E1	O	R	W	Y	Г	Δ
							
x 1	x 1	x 1	x 1	x 1	x 1	x 1	x 1


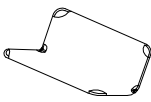
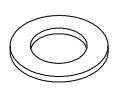
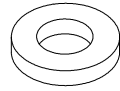
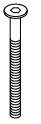
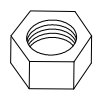
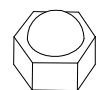

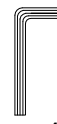


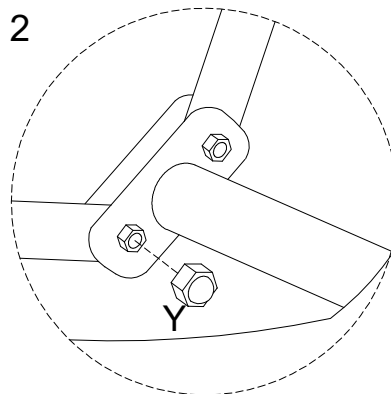
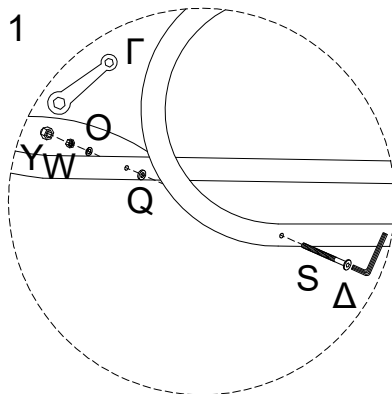
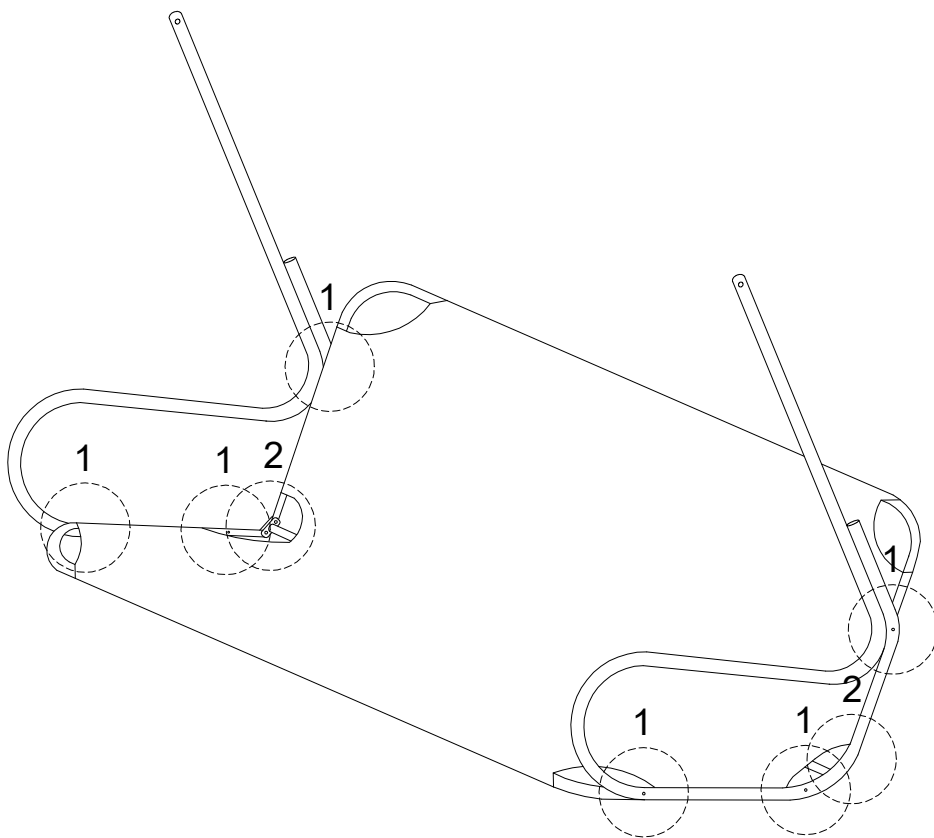
5

P	U	X	Z	Г	Θ
					
x 4	x 4	x 4	x 4	x 1	x 1

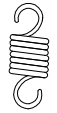


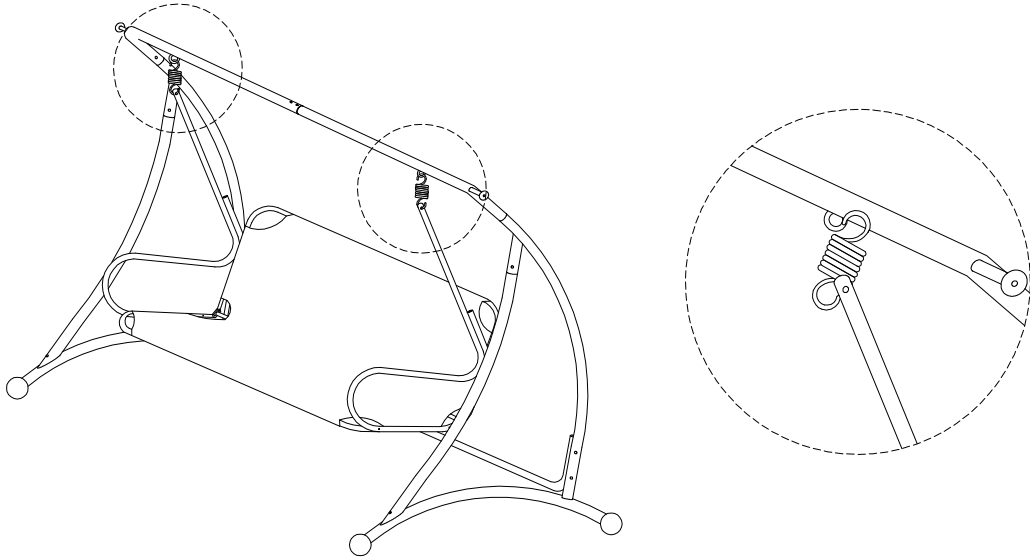
6

<p>F</p>  <p>x 2</p>	<p>K</p>  <p>x 1</p>	<p>O</p>  <p>x 6</p>	<p>Q</p>  <p>x 6</p>	
<p>S</p>  <p>M6 x 70 x 6</p>	<p>W</p>  <p>x 6</p>	<p>Y</p>  <p>x 10</p>	<p>Г</p>  <p>x 1</p>	<p>Δ</p>  <p>x 1</p>



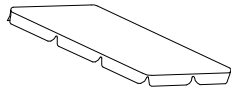
7

M

x 2



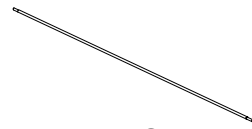
8

H

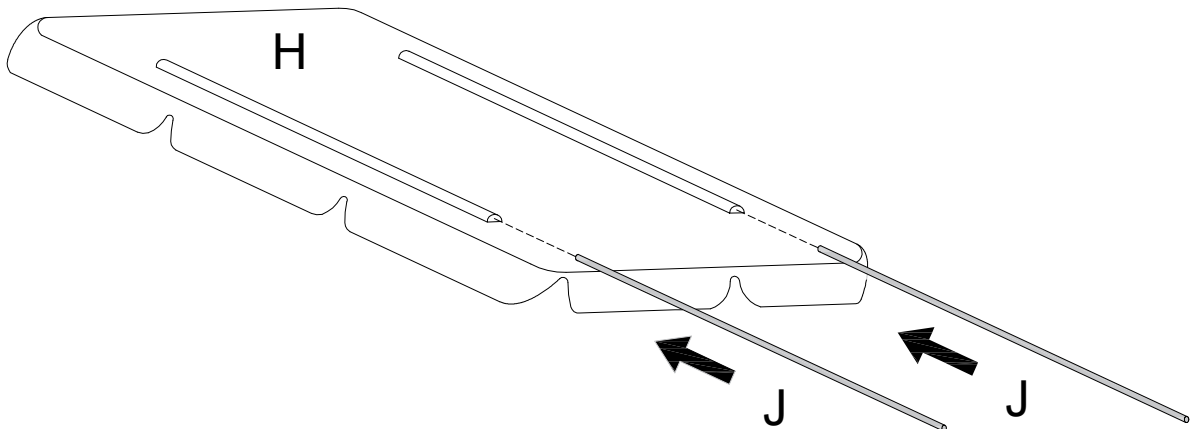


x 1

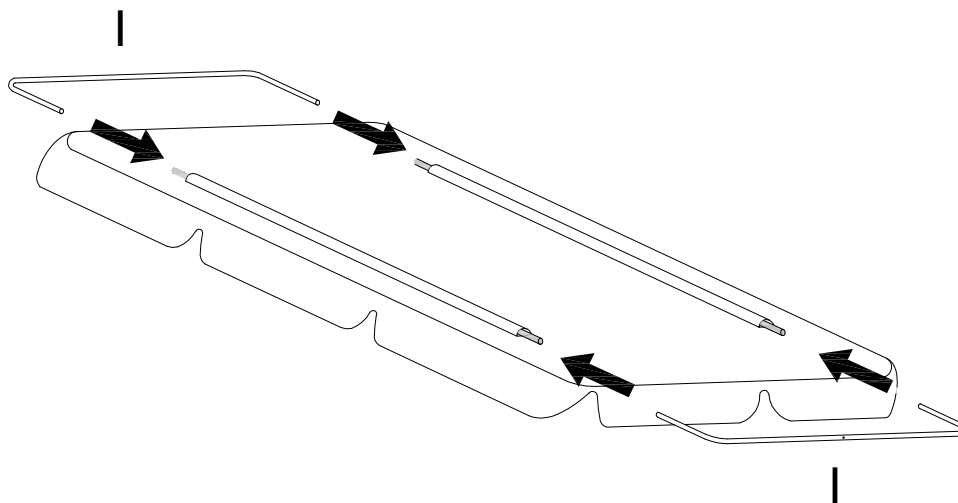
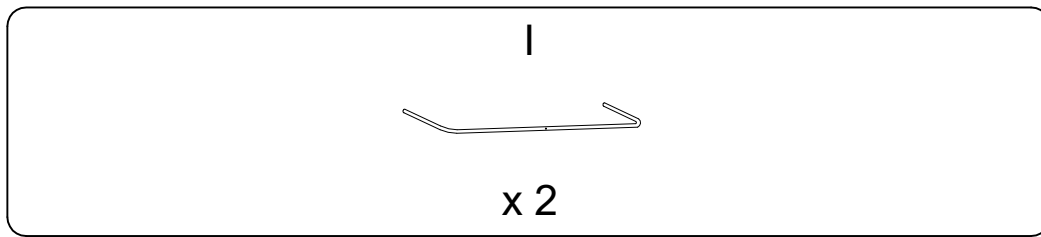
J



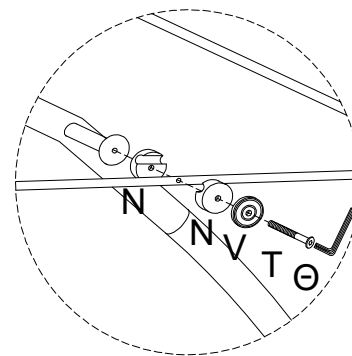
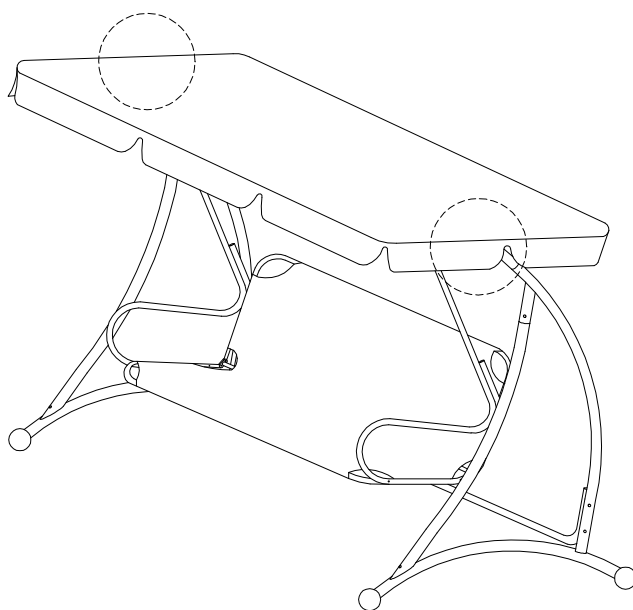
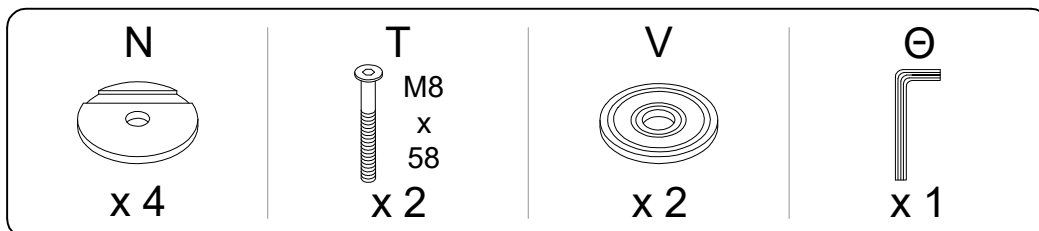
x 2



9



10



11

