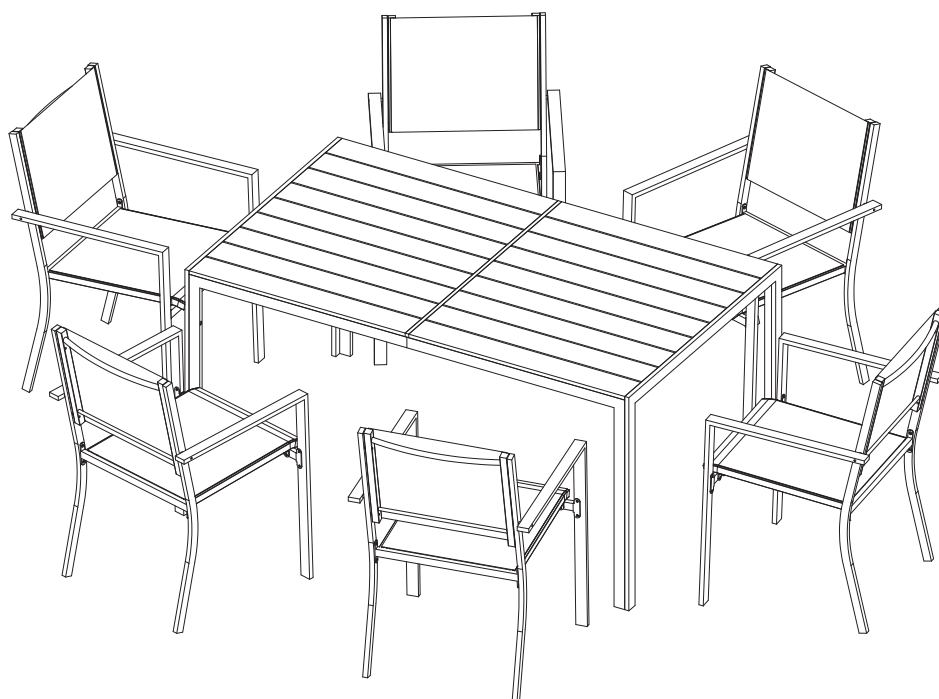


MANUAL INSTRUCTIONS

/BEDIENUNGSANLEITUNG
/MANUEL D'INSTRUCTIONS/MANUALE D'USO/MANUAL DE INSTRUCCIONES
/GEBRUIKSAANWIJZING/INSTRUKCJA OBSŁUGI



Do not return your unit to the store or the address in the product.

Geben Sie Ihr Gerät nicht im Geschäft oder an der Adresse auf der Produktbeschreibung zurück.

Ne retournez pas votre appareil à la boutique ni à l'adresse indiquée sur le produit.

Non restituire il dispositivo al negozio o all'indirizzo indicato sul prodotto.

No devuelva el dispositivo a la tienda ni a la dirección indicada en el producto.

Retourneer uw apparaat niet naar de winkel of het adres dat op het product staat

Nie zwracaj urządzenia do sklepu ani na adres podany w opakowaniu produktu.

Dining Sets

Esszimmergarnituren

ensembles de salle à manger

set da pranzo

juegos de comedor

eetkamermeubels

zestawy jadalniane

**Dear customer
Thank you for your purchase.**

This product is a non-permanent outdoor structure designed and manufactured for personal use rather than commercial use.

Please confirm whether the installation is permitted in your states firstly.

1. When you receive the product, please make sure that all the boxes have arrived, and all the parts are intact.

2. Please browse the entire installation manual before assembling, retain this instruction manual for future reference.

3. If any problem occurs unsatisfactorily as follows, please feel free to contact us for help firstly:

- Lack of boxes, or some boxes are not arrived.
- The outer box is damaged.
- The product is damaged / bent / cracked while you open the box.
- The parts / accessories / assembly tools are missing.
- The product is hard to assemble.
- The instructions are not clear, or hoping for assistance with installation.
- The product has functional problems.
- The product did not meet your expectations.
- Other aspects that you are not satisfied with.

If there is any damage, please send us clear photos. We will check and do our best to provide the best solution for you. The missing or damaged parts will be delivered to you within 5 days.

**Cher client
merci pour votre achat.**

Ce produit est une structure extérieure temporaire, conçue et fabriquée pour un usage personnel et non commercial.

Veuillez d'abord vérifier si son installation est autorisée dans votre pays.

1. À la réception du produit, assurez-vous que tous les cartons sont arrivés et que toutes les pièces sont intactes.

2. Veuillez lire attentivement l'intégralité du manuel d'installation avant le montage et conservez-le pour référence ultérieure.

3. Si vous rencontrez un problème, n'hésitez pas à nous contacter pour obtenir de l'aide :

- Cartons manquants ou incomplets.
- Carton extérieur endommagé.
- Produit endommagé, plié ou fissuré à l'ouverture.
- Pièces, accessoires ou outils de montage manquants.
- Produit difficile à assembler.
- Instructions peu claires ou besoin d'assistance pour l'installation.
- Le produit présente des problèmes de fonctionnement.
- Le produit ne répond pas à vos attentes.

En cas de dommage, veuillez nous envoyer des photos claires. Nous vérifierons la situation et ferons de notre mieux pour vous proposer la meilleure solution. Les pièces manquantes ou endommagées vous seront livrées sous 5 jours.

**Sehr geehrter Kunde
vielen Dank für Ihren Einkauf.**

Dieses Produkt ist eine nicht permanente Außenstruktur, die für den privaten und nicht für den gewerblichen Gebrauch konzipiert und hergestellt wurde. Bitte prüfen Sie zunächst, ob die Installation in Ihrem Bundesstaat zulässig ist.

1. Bitte stellen Sie beim Erhalt des Produkts sicher, dass alle Pakete angekommen sind und alle Teile unbeschädigt sind.

2. Bitte lesen Sie die gesamte Montageanleitung sorgfältig durch, bevor Sie mit dem Aufbau beginnen, und bewahren Sie die Anleitung für zukünftige Verwendung auf.

3. Falls eines der folgenden Probleme auftritt, wenden Sie sich bitte zunächst an uns:

- Fehlende Pakete oder nicht alle Pakete sind angekommen.
- Die Außenverpackung ist beschädigt.
- Das Produkt ist beim Öffnen der Verpackung beschädigt / verbogen / gerissen.
- Teile / Zubehör / Montagewerkzeuge fehlen.
- Das Produkt ist schwer zu montieren.
- Die Anleitung ist unklar oder Sie benötigen Hilfe bei der Montage.
- Das Produkt weist Funktionsprobleme auf.
- Das Produkt entspricht nicht Ihren Erwartungen.
- Andere Punkte, mit denen Sie unzufrieden sind.

Wenn Schäden vorliegen, senden Sie uns bitte klare Fotos. Wir werden den Fall prüfen und unser Bestes tun, um Ihnen die bestmögliche Lösung anzubieten. Fehlende oder beschädigte Teile werden Ihnen innerhalb von 5 Tagen geliefert.

**Gentile cliente
grazie per il suo acquisto.**

Questo prodotto è una struttura temporanea da esterno, progettata e realizzata per un uso personale e non commerciale.

Verifichi innanzitutto se la sua installazione è autorizzata nel suo Paese.

1. Al momento della ricezione del prodotto, si assicuri che tutti i colli siano arrivati e che tutte le parti siano intatte.

2. Legga attentamente l'intero manuale di installazione prima del montaggio e lo conservi per future consultazioni.

3. In caso di problemi, non esiti a contattarci per ricevere assistenza:

- Colli mancanti o incompleti.
- Imballaggio esterno danneggiato.
- Prodotto danneggiato, piegato o incrinato all'apertura.
- Parti, accessori o attrezzi di montaggio mancanti.
- Prodotto difficile da assemblare.
- Istruzioni poco chiare o necessità di assistenza per l'installazione.
- Il prodotto presenta problemi di funzionamento.
- Il prodotto non soddisfa le sue aspettative.
- Qualsiasi altro aspetto che non la soddisfi.

In caso di danni, la preghiamo di inviarci foto nitide. Verificheremo la situazione e faremo del nostro meglio per proporle la soluzione migliore. Le parti mancanti o danneggiate le saranno consegnate entro 5 giorni.

Español SERVICIO AL CLIENTE

Estimado cliente gracias por su compra.

Este producto es una estructura temporal para exteriores, diseñada y fabricada para uso personal y no comercial.

Primero, verifique si su instalación está permitida en su país.

1. Al recibir el producto, asegúrese de que todas las cajas hayan llegado y de que todas las piezas estén intactas.
2. Lea atentamente todo el manual de instalación antes del montaje y consérvelo para futuras consultas.
3. Si tiene algún problema, no dude en contactarnos para obtener ayuda:

- Caja faltante o incompleta.
- Caja exterior dañada.
- Producto dañado, doblado o agrietado al abrirlo.
- Faltan piezas, accesorios o herramientas de montaje.
- Producto difícil de montar.
- Instrucciones poco claras o necesito ayuda con la instalación.
- Producto con problemas de funcionamiento.
- El producto no cumple con sus expectativas.
- Cualquier otro aspecto que no le satisfaga.

En caso de daños, envíenos fotos nítidas. Verificaremos la situación y haremos todo lo posible para ofrecerle la mejor solución. Las piezas faltantes o dañadas se entregarán en un plazo de 5 días.

Polski OBSŁUGA KLIENTA

Drogi Kliencie dziękujemy za zakup.

Produkt ten jest tymczasową konstrukcją zewnętrzną przeznaczoną do użytku prywatnego, a nie komercyjnego. Prosimy najpierw upewnić się, czy instalacja jest dozwolona w Twoim stanie.

1. Po otrzymaniu produktu upewnij się, że wszystkie paczki dotarły i że wszystkie części są nienaruszone.
2. Przed rozpoczęciem montażu zapoznaj się z całą instrukcją obsługi i zachowaj ją do przyszłego użytku.
3. W przypadku wystąpienia poniższych problemów prosimy w pierwszej kolejności o kontakt z nami:

- Brak paczek lub nie wszystkie paczki dotarły.
- Uszkodzone opakowanie zewnętrzne.
- Produkt jest uszkodzony / wygięty / pęknięty po otwarciu pudełka.
- Brak części / akcesoriów / narzędzi montażowych.
- Produkt jest trudny do złożenia.
- Instrukcja jest niejasna lub potrzebujesz pomocy przy montażu.
- Produkt ma problemy z funkcjonowaniem.
- Produkt nie spełnia Twoich oczekiwań.
- Inne aspekty, z których nie jesteś zadowolony.

W przypadku uszkodzeń prosimy o przesłanie wyraźnych zdjęć. Sprawdzimy to i dołożymy wszelkich starań, aby zaproponować najlepsze możliwe rozwiązanie. Brakujące lub uszkodzone części zostaną dostarczone w ciągu 5 dni.

Nederlands KLANTENSERVICE

Beste klant hartelijk dank voor uw aankoop.

Dit product is een niet-permanente buitensstructuur, ontworpen en vervaardigd voor persoonlijk gebruik en niet voor commercieel gebruik. Controleer eerst of installatie in uw staat is toegestaan.

1. Controleer bij ontvangst van het product of alle dozen zijn aangekomen en alle onderdelen intact zijn.
2. Lees de volledige installatiehandleiding door voordat u begint met de montage. Bewaar deze handleiding voor toekomstig gebruik.
3. Neem bij de volgende problemen eerst contact met ons op:

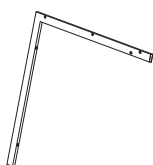
- Ontbrekende dozen, of sommige dozen zijn niet aangekomen.
- De buitenverpakking is beschadigd.
- Het product is beschadigd / verbogen / gebarsten bij het openen van de doos.
- Onderdelen / accessoires / montage materialen ontbreken.
- Het product is moeilijk te monteren.
- De handleiding is onduidelijk of u heeft hulp nodig bij de installatie.
- Het product heeft functionele problemen.
- Het product voldoet niet aan uw verwachtingen.

Als er schade is, stuur ons dan duidelijke foto's. Wij zullen het controleren en ons best doen om u de beste oplossing te bieden. Ontbrekende of beschadigde onderdelen worden binnen 5 dagen naar u verzonden.

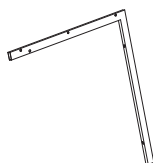
PARTS/KOMPONENTE/COMPOSANTS/ COMPONENTE/COMPONENTE/COMPONENTEN/KOMPONENT

1. Please ensure that all parts, accessories and installation tools are complete before starting the installation.
2. Due to the variety of accessories, some parts may be glued together, some parts may be trapped inside the larger ones, please check carefully.
3. In case you cannot find or lose some small parts or screws during installation, we have provided extra parts.
4. If any accessories are missing or damaged, please contact us immediately.

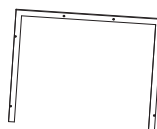
CARTON: A



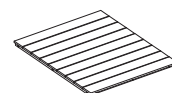
A x2



B x2



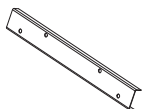
C x2



D x2



E x1



F x2



J x6



K x6

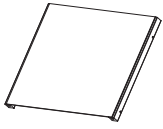


N x6

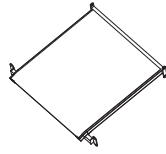


O x6

CARTON: B



L x6



M x6



M6x12mm
P x52



M6x25mm
Q x16



M6x35mm
R x24



M6x45mm
S x20



M6x55mm
T x3



M6
U x3



M6
V x118

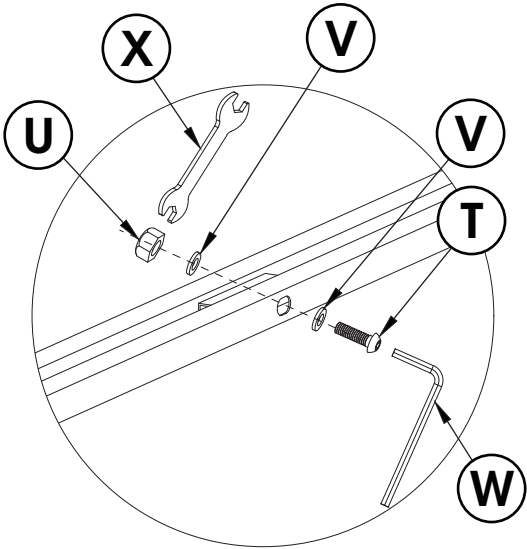
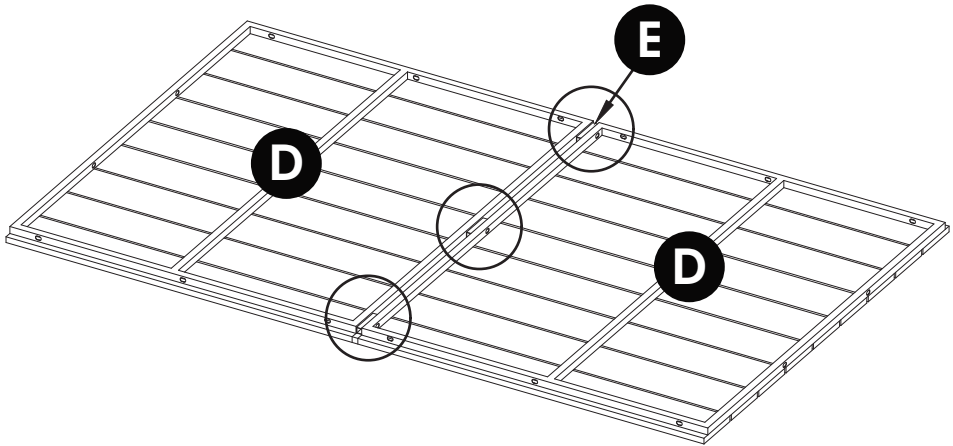
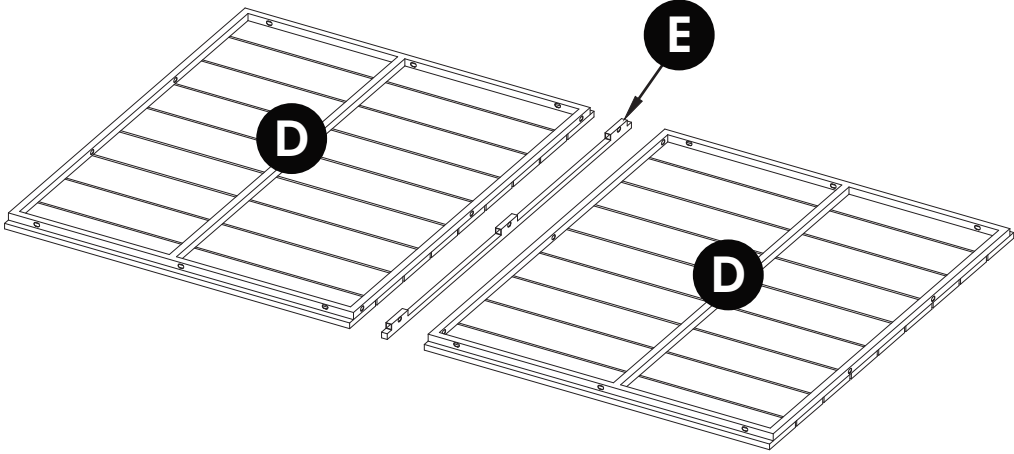
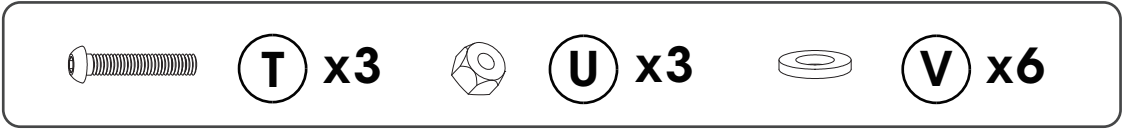


W x1

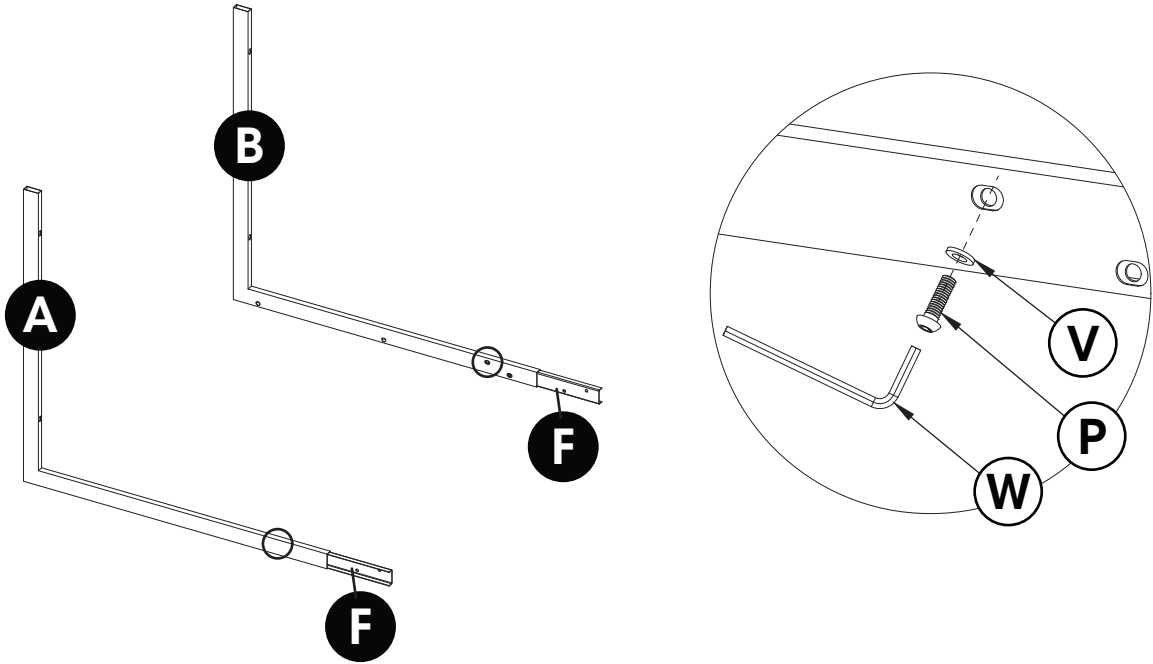
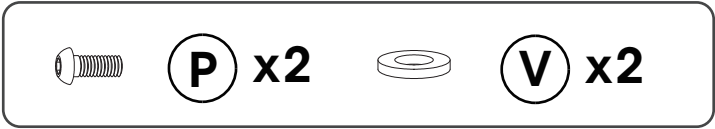


X x1

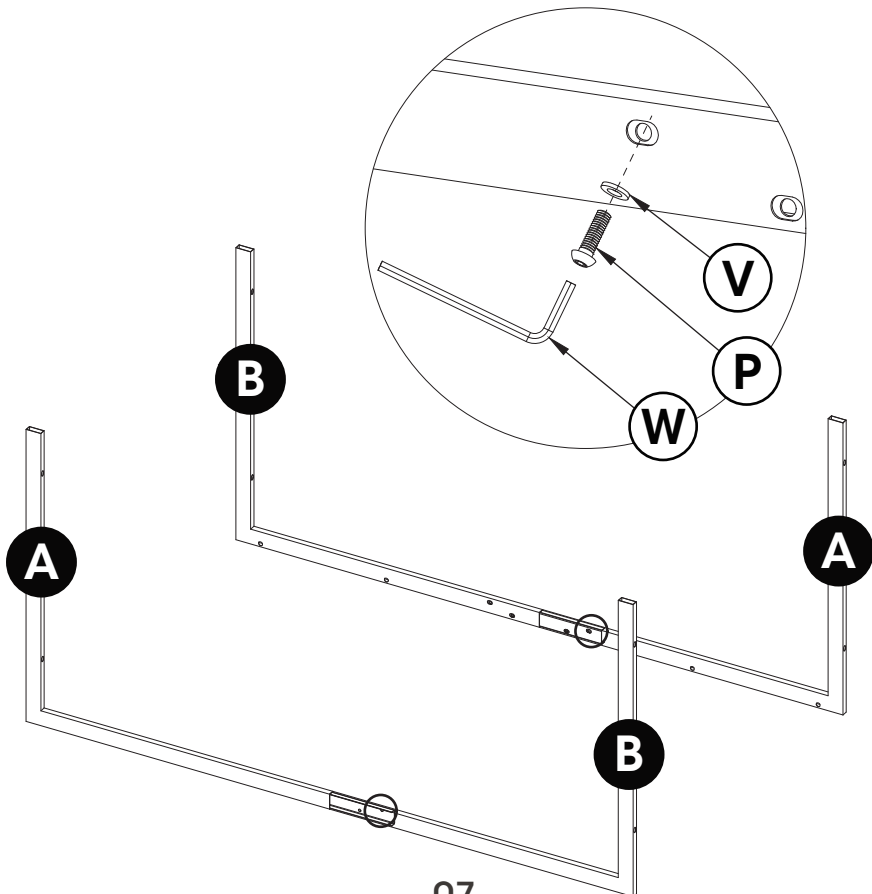
1



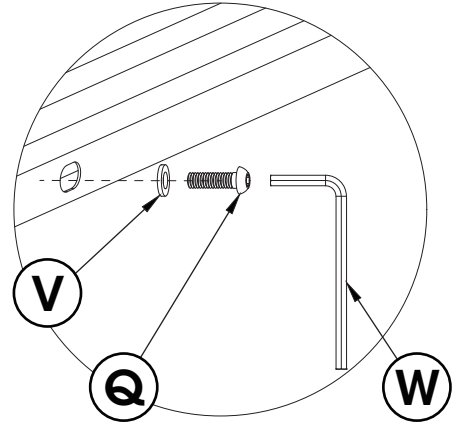
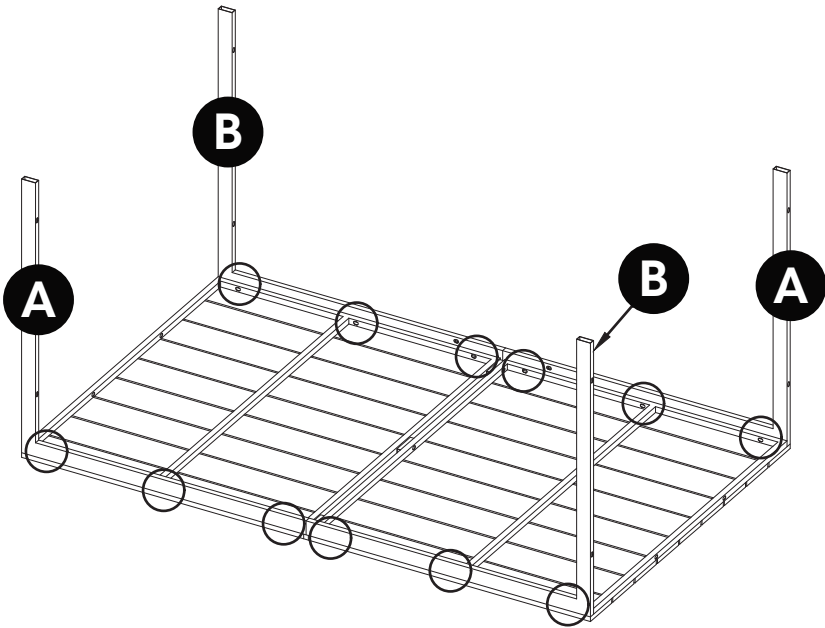
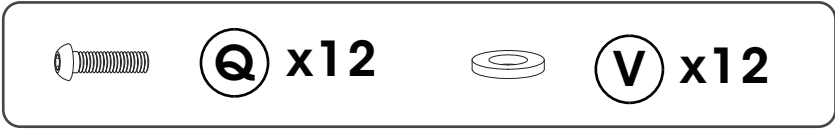
2



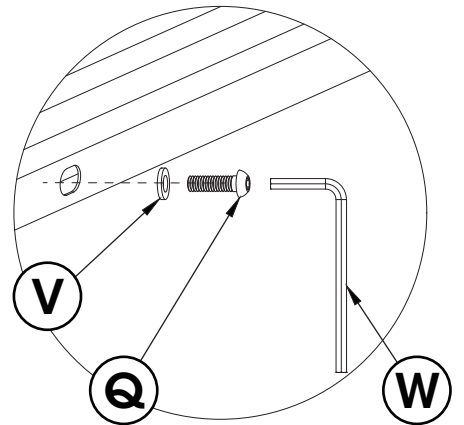
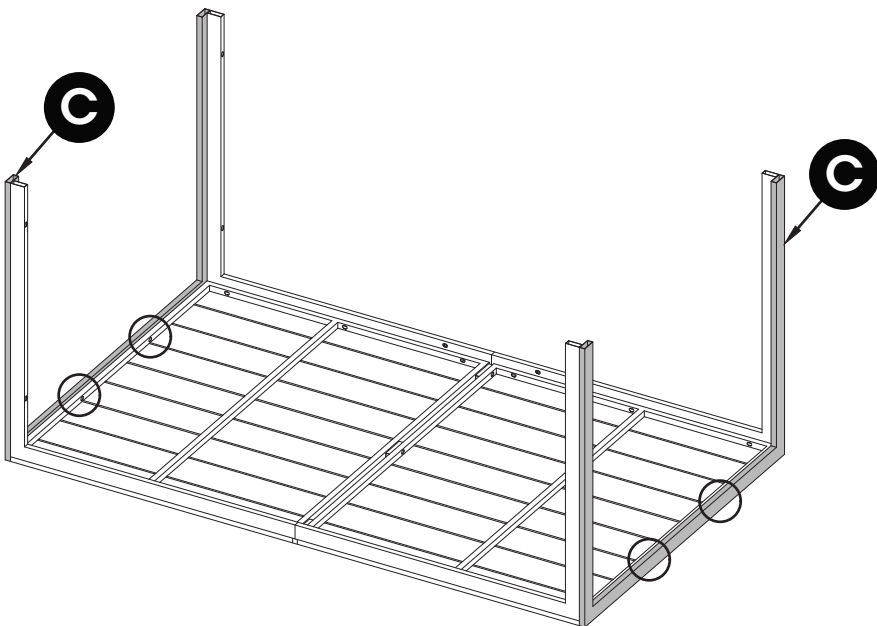
3



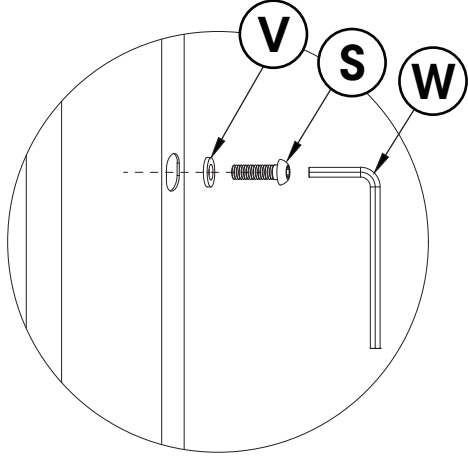
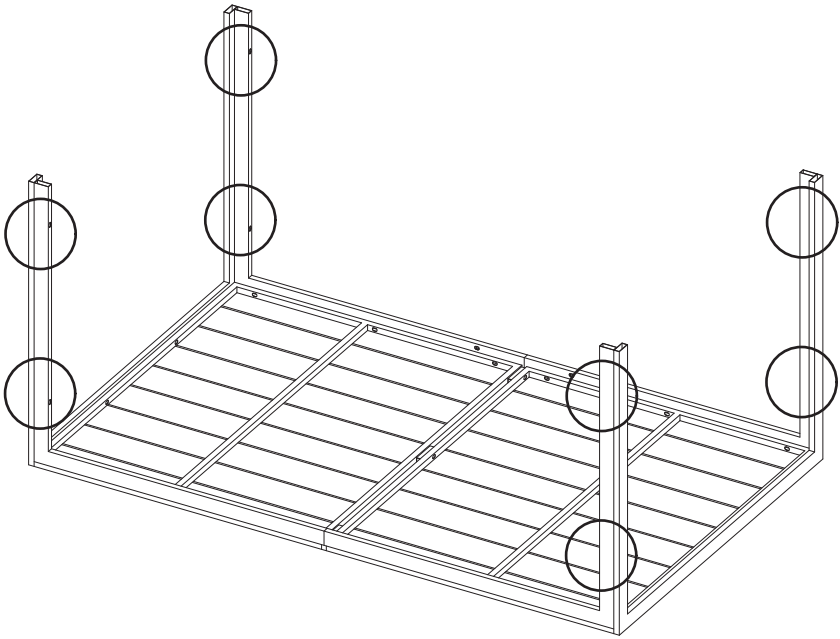
4



5

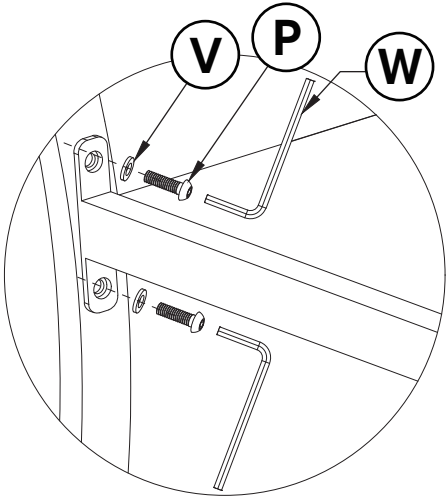
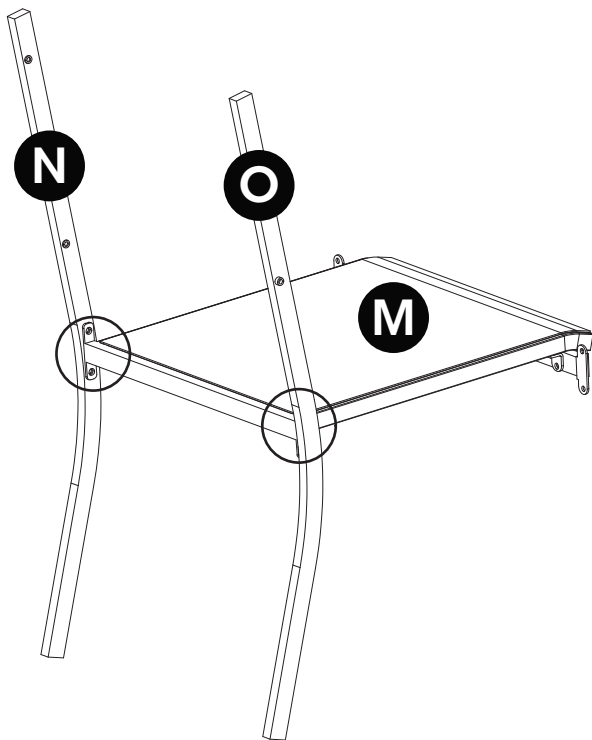


6

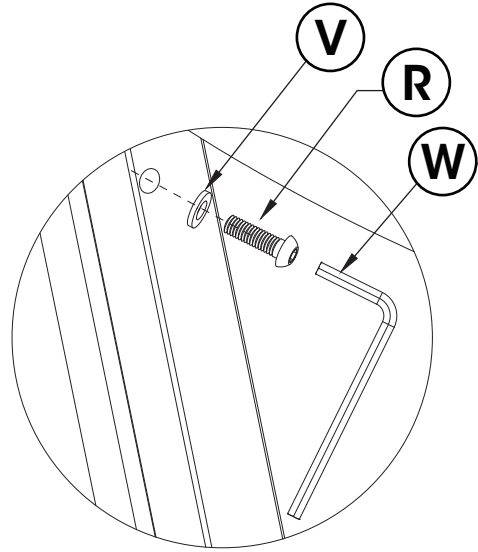
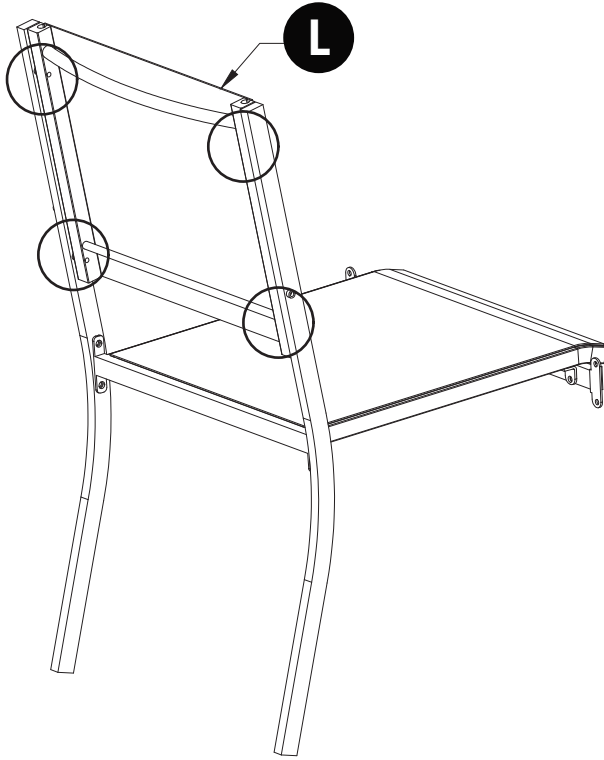


7

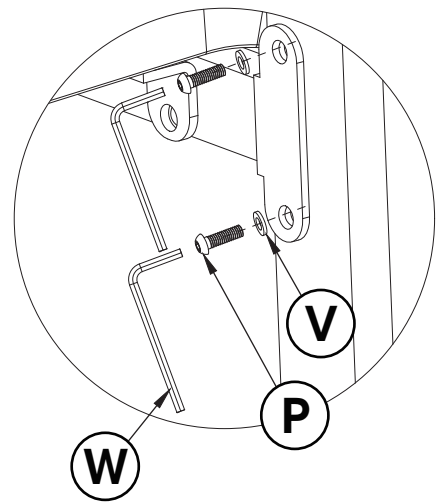
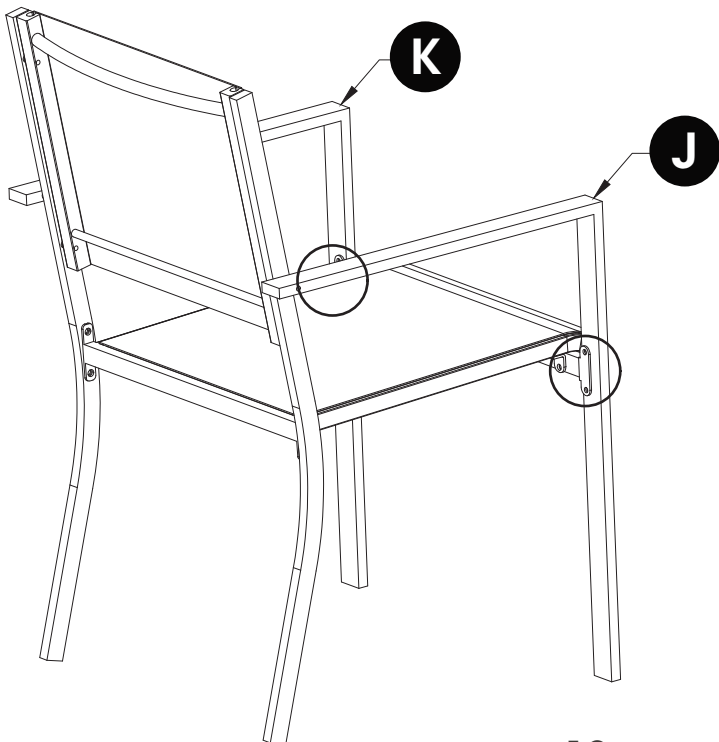
x6



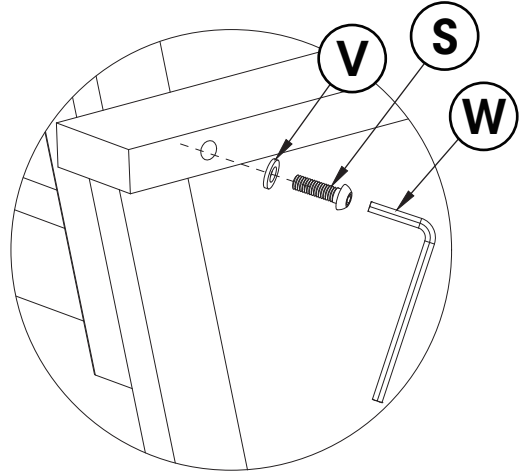
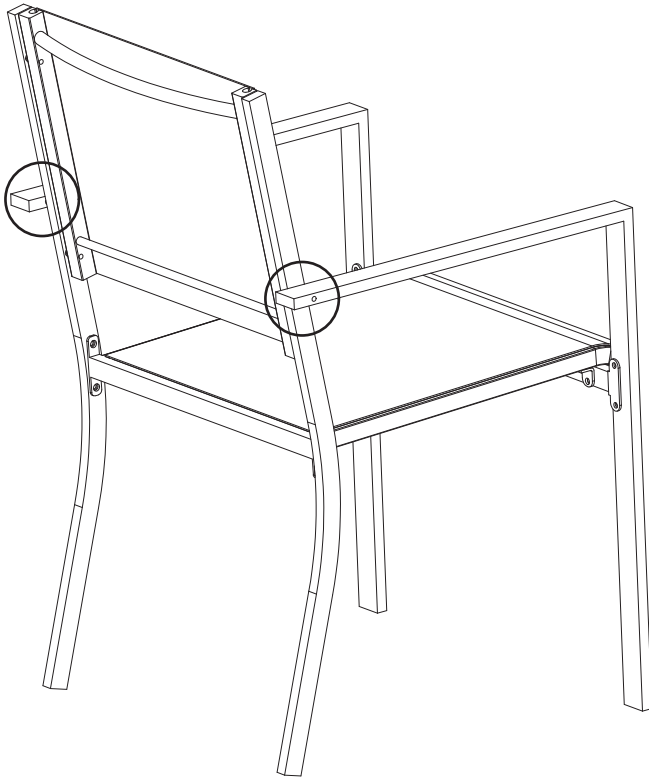
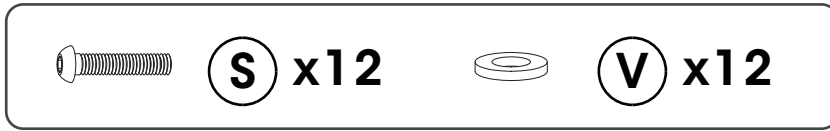
8
x6



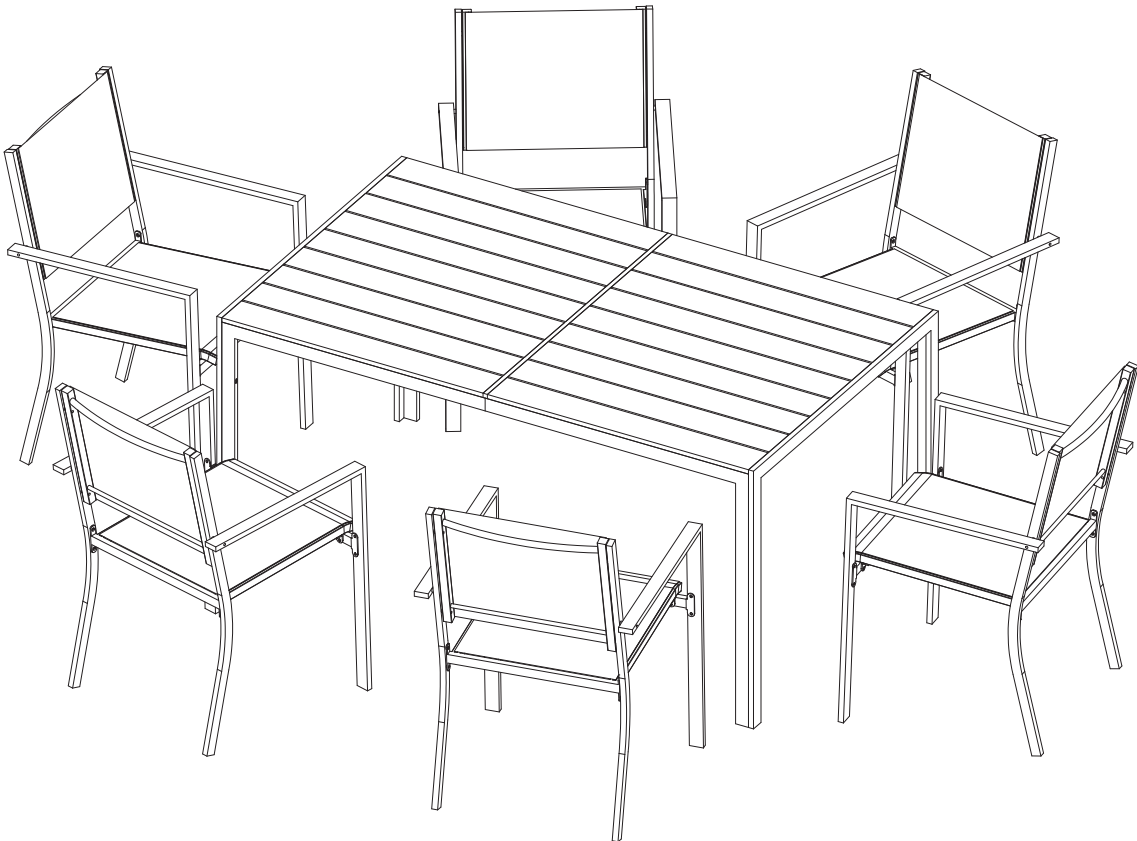
9
x6



10
x6



11



AFTER-SALE SERVICE

- If you have any suggestions or encounter quality issues with our products, please contact us first.
- Our after-sales team will respond within 24 hours, and we will do our best to provide a solution until you are satisfied.

GUARANTEED CUSTOMER SERVICE

- Your shopping experience is very important to us!
- If you feel unsatisfied or have any questions, **just contact us!**
- If you want to share how wonderful our smart product makes your home, **just contact us** and share your pictures!
- For further information, **just contact us!**

SERVICE APRÈS-VENTE

- Pour toute suggestion ou tout problème de qualité concernant nos produits, veuillez nous contacter.
- Notre équipe après-vente vous répondra sous 24 heures et s'efforcera de trouver une solution satisfaisante.

SERVICE CLIENT GARANTI

- Votre expérience d'achat est notre priorité !
- En cas de toute insatisfaction ou question, **n'hésitez pas à nous contacter.**
- Si notre produit intelligent a eu un impact positif sur votre intérieur, nous serions ravis que vous partagiez vos photos avec nous !
- Pour plus d'informations, **contactez-nous sans hésiter !**

KUNDENSERVICE NACH DEM

- Wenn Sie Vorschläge haben oder Qualitätsprobleme mit unseren Produkten feststellen, kontaktieren Sie uns bitte zunächst.
- Unser After-Sales-Team wird innerhalb von 24 Stunden antworten und wir werden unser Bestes tun, um eine Lösung zu finden, die Sie zufriedenstellt.

GARANTIERTER KUNDENSERVICE

- Ihre Einkaufserfahrung ist uns sehr wichtig!
- Wenn Sie unzufrieden sind oder Fragen haben, **kontaktieren Sie uns einfach!**
- Wenn Sie teilen möchten, wie unser intelligentes Produkt Ihr Zuhause bereichert, kontaktieren Sie uns und teilen Sie Ihre Bilder!
- Für weitere Informationen, **kontaktieren Sie uns einfach!**

ASSISTENZA POST-VENDITA

- Per qualsiasi suggerimento o problema di qualità relativo ai nostri prodotti, non esiti a contattarci.
- Il nostro team di assistenza post-vendita risponderà entro 24 ore e cercherà di trovare una soluzione soddisfacente.

ASSISTENZA CLIENTI GARANTITA

- La sua esperienza di acquisto è la nostra priorità!
- In caso di insoddisfazione o domande, **non esiti a contattarci.**
- Se il nostro prodotto intelligente ha avuto un impatto positivo sul suo ambiente, saremo felici di ricevere le sue foto!
- Per ulteriori informazioni, **non esiti a contattarci !**

SERVICIO POSTVENTA

- Para cualquier sugerencia o problema de calidad relacionado con nuestros productos, no dude en ponerse en contacto con nosotros.
- Nuestro equipo de postventa le responderá en un plazo de 24 horas y se esforzará por encontrar una solución satisfactoria.

SERVICIO AL CLIENTE GARANTIZADO

- ¡Su experiencia de compra es nuestra prioridad!
- Si tiene alguna insatisfacción o pregunta, **no dude en ponerse en contacto con nosotros.**
- Si nuestro producto inteligente ha tenido un impacto positivo en su hogar, ¡nos encantaría que compartiera sus fotos con nosotros!
- Para obtener más información, **no dude en contactarnos !**

SERWIS POSPRZEDAŻOWY

- Jeśli masz jakiegokolwiek sugestie lub napotykasz problemy z jakością naszych produktów, prosimy o kontakt.
- Nasz zespół serwisu posprzedażowego odpowie w ciągu 24 godzin i dołoży wszelkich starań, aby znaleźć rozwiązanie, które Cię usatysfakcjonuje.

GWARANTOWANA OBSŁUGA KLIENTA

- woje doświadczenie zakupowe jest dla nas bardzo ważne!
- Jeśli czujesz się niezadowolony lub masz jakiegokolwiek pytania, **po prostu skontaktuj się z nami!**
- Jeśli chcesz podzielić się, jak nasze inteligentne produkty zmieniają Twoje wnętrze, skontaktuj się z nami i podziel się swoimi zdjęciami!
- Po więcej informacji, **po prostu skontaktuj się z nami !**

NA VERKOOP SERVICE

- Als u suggesties heeft of kwaliteitsproblemen ondervindt met onze producten, neem dan eerst contact met ons op.
- Ons aftersales-team zal binnen 24 uur reageren en we zullen ons best doen om een oplossing te bieden die u tevreden

GEGARANDEERDE KLANTENSERVICE

- Uw winkelervaring is voor ons erg belangrijk!
- Als u ontevreden bent of vragen heeft, **neem dan gerust contact met ons op.**
- Als u wilt delen hoe ons slimme product uw huis heeft verbeterd, neem dan contact met ons op en deel uw foto's!
- Voor meer informatie, **neem gerust contact met ons op!**